

Suwałki, dn. 01 luty 2023 r.

ODPOWIEDZI NA ZAPYTANIA NR 7

Dotyczy postępowania: „Budowa pawilonu zakwaterowania osadzonych wraz z infrastrukturą towarzyszącą na terenie Aresztu Śledczego w Suwałkach”

DKW.2232.1.2023

Do Zamawiającego – Aresztu Śledczego w Suwałkach, zgodnie z treścią art. 135 ust. 1 ustawy z dnia 11 września 2019r. - Prawo zamówień publicznych (Dz. U. 2022r. Poz. 1710 ze zmianami), wpłynęły zapytania do SWZ z dnia 25.01.2023 r.

Zgodnie z treścią art 135 ust. 2 ustawy z dnia 11 września 2019r. - Prawo zamówień publicznych (Dz. U. 2022r. Poz. 1710 ze zmianami) Zamawiający udziela następujących odpowiedzi:

Pytanie nr 1

Prosimy o udostępnienie pliku „specyfikacja warunków zamówienia” w wersji edytowalnej. Nie skan.

Odpowiedź

W opinii Zamawiającego skan jest wystarczający do opracowania oferty przez Wykonawcę.

Pytanie nr 2

Prosimy o wskazanie standardu wykonania białego montażu oraz armatury sanitarnej.

Odpowiedź

Odpowiedź na pytanie została udzielona w odpowiedzi na zapytania NR 5.

Pytanie nr 3

Prosimy o określenie zakresu dostawy wyposażenia kuchni.

Odpowiedź

Wyposażenie budynku kuchni nie wchodzi w zakres oferty.

Pytanie nr 4

Prosimy o udostępnienie rysunku „PT_4” Wieńce W1 i W2 oraz trzpień T1 dla BRAMY WJAZDOWEJ, które opisane są na „PT_STR TYTUŁOWA i spis treści BRAMA”.

Odpowiedź

Brakujący rysunek został uzupełniony.

Pytanie nr 5

Prosimy o udostępnienie rysunków w formacie DWG.

Odpowiedź

Rysunki w wersji edytowalnej .dwg zostaną przekazane Wykonawcy na etapie rozpoczęcia wykonywania robót budowlanych, na jego żądanie.

Pytanie nr 6

Prosimy o udostępnienie poniższych rysunków dla TOM II_PAWILON ZAKWATEROWANIA OSADZONYCH, które opisane są na „STR TYTUŁOWA i spis treści”.

PT-K-32	BELKA WYLEWANA BD-4	1:25	
PT-K-33	BELKI WYLEWANE BW-6; BW-7	1:25	
PT-K-34	BELKA BW-1	1:25	
PT-K-35	BELKA BW-2	1:25	
PT-K-36	BELKA BW-5;BW-5.1.	1:25	
PT-K-37	BELKA BW-3;BW-4;BWK-3	1:25	
PT-K-38	DOZBROJENIE OTWORÓW	1:25	

Odpowiedź

Rysunki zostały udostępnione w odpowiedzi na zapytanie NR 5.

Pytanie nr 7

Prosimy o uzupełnienie opisu konstrukcji dla TOM IV_BUDYNEK KUCHNI.

Odpowiedź

Udostępnione rysunki są wystarczające do realizacji inwestycji i nie wymagają dodatkowego opisu.

Pytanie nr 8

Prosimy o udostępnienie Uzgodnienia z konserwatorem

7. Uzgodnienie z konserwatorem

które opisane jest w Projekt Budowlany → TOM V _ZAŁĄCZNIKI FP → „01 PAB_ZFP_STR TYTUŁOWA i spis treści”.

Odpowiedź

Uzgodnienie z konserwatorem zostało uzupełnione.

Pytanie nr 9

Prosimy o udostępnienie Uzgodnienia z sanepidem kuchni

8. Uzgodnienia z sanepidem kuchni

które opisane jest w Projekt Budowlany → TOM V _ZAŁĄCZNIKI FP → „01 PAB_ZFP_STR TYTUŁOWA i spis treści”.

Odpowiedź

Uzgodnienie z sanepidem budynku kuchni zostało uzupełnione.

Pytanie nr 10

Prosimy o udostępnienie Uzgodnienia z sanepidem pawilonu

9. Uzgodnienia z sanepidem pawilonu

które opisane jest w Projekt Budowlany → TOM V _ZAŁĄCZNIKI FP → „01 PAB_ZFP_STR TYTUŁOWA i spis treści”.

Odpowiedź

Uzgodnienie z sanepidem budynku pawilonu zostało uzupełnione.

Pytanie nr 11

Prosimy o potwierdzenie, że system asekuracji dachu jest poza zakresem oferty.

Odpowiedź

Projekt nie przewiduje systemu asekuracji dachu.

Pytanie nr 12

Czy wyłaz dachowy widoczny na rysunku „PT_A5_PZO_RZUT DACHU” PAWILON ZAKWATEROWANIA OSADZONYCH jest w zakresie oferty? Brak ilości w przedmiarze.

Odpowiedź

Tak, wyłaz należy uwzględnić w wycenie. Poniżej parametry wyłazu:

Wyłaz dachowy:

przeszkłony o wymiarach w świetle otworu dachu 60x100cm (zewn. wym. kłapy 90x130cm), otwierany manualnie, stolarka z profili PVC, pakiet dwuszybowy w oknie.

Profil PVC:

wielokomorowy profil PVC, wypełniony pianką poliuretanową, odporny na czynniki atmosferyczne, współczynnik przenikalności cieplnej min. $U_w = 1,4 \text{ W/m}^2\text{K}$, kąt montażu 10° , kolor biały.

Pakiet szybowy:

pakiet szybowy jednokomorowy, gaz argon, zewnętrzna szyba hartowana 6mm, wewnętrzna szyba laminowana klasy P2A, powłoka niskoemisyjna, ciepła ramka międzyszybowa.

Na ofercie ciąży przygotowanie oferty z uwzględnieniem wszystkich robót przewidzianych w projekcie, a przedmiary robót są jedynie pomocnicze i nie stanowią podstawy do żądania dodatkowego wynagrodzenia. Wykonawca ma obowiązek tak wycenić zakres prac aby uwzględnić wszystkie koszty niezbędne mu do zrealizowania inwestycji.

Pytanie nr 13

Czy rynny należy wykonać z blachy ocynkowanej powlekanej jak w przedmiarze „PRZEDMIAR BUDYNEK OSADZONYCH- ROBOTY BUDOWLANE”? Czy rynny mają być z PCV jak na rysunku „PT_A5_PZO_RZUT DACHU” PAWILON ZAKWATEROWANIA OSADZONYCH?

Odpowiedź

Rynny należy wykonać z blachy ocynkowanej powlekanej jak w przedmiarze.

Pytanie nr 14

Czy rury spustowe należy wykonać z blachy ocynkowanej powlekanej jak w przedmiarze „PRZEDMIAR BUDYNEK OSADZONYCH- ROBOTY BUDOWLANE”? Czy rury spustowe mają być z PCV jak na rysunku „PT_A5_PZO_RZUT DACHU” PAWILON ZAKWATEROWANIA OSADZONYCH?

Odpowiedź

Rury spustowe należy wykonać z blachy ocynkowanej powlekanej jak w przedmiarze.

Pytanie nr 15

Czy pokrycie dachu D1 i D2 należy wykonać dachówką ceramiczną jak w przedmiarze „PRZEDMIAR BUDYNEK OSADZONYCH- ROBOTY BUDOWLANE”? Czy pokrycie jest blacha trapezową T50/05 jak na rysunku „PT_A6_PZO_PRZEKRÓJ A-A” PAWILON ZAKWATEROWANIA OSADZONYCH? Czy pokrycie dachu jest papą jak w opisie „02 PT_PZO_opis”. Prosimy o wskazanie poprawnego rozwiązania.

- DACH

Nad stropem żelbetowym II piętra przewidziano dach o konstrukcji krokwiowej, dwuspadowy, o kącie nachylenia 10°. Na ścianach zewnętrznych budynku murlaty drewniane 12,5x12,5 cm zakotwione w wieńcach za pomocą kołwi. Murlaty pośrednie 12,5 x 12,5 cm oparte na ściankach z pustaków gazobetonowych gr. 24 cm i 18 cm zwieńczonych wieńcem wysokości 20 cm. Krokwie 8 x 18 cm w rozstawie ok. 83, 84 cm. Pokrycie z papy termozgrzewalnej na płytach wiórowych OSB – 3 gr. 25 mm, krawędzie podłużne płyty mocowane na łąkach 5 x 6 cm. Pierwsza warstwa papy mocowana do podłoża mechanicznie. Rynny i rury spustowe pcv.. W kaleniczy dachu, nad hallami przewidziano pasma doświetlające.

Odpowiedź

Dach powinien być wykończony blachą trapezową T50 jak w warstwach podanych na przekrojach w cz. rysunkowej. W opisie technicznym omyłkowo wpisano złe warstwy na dachu.

Pytanie nr 16

Czy w zakresie oferty są: folia wiatroizolacyjna, wełna mineralna 0,038 gr.15-10cm, folia paroszczelna jak na rysunku „PT_A6_PZO_PRZEKRÓJ A-A” warstwa D-2 PAWILON ZAKWATEROWANIA OSADZONYCH? Brak pozycji w przedmiarze.

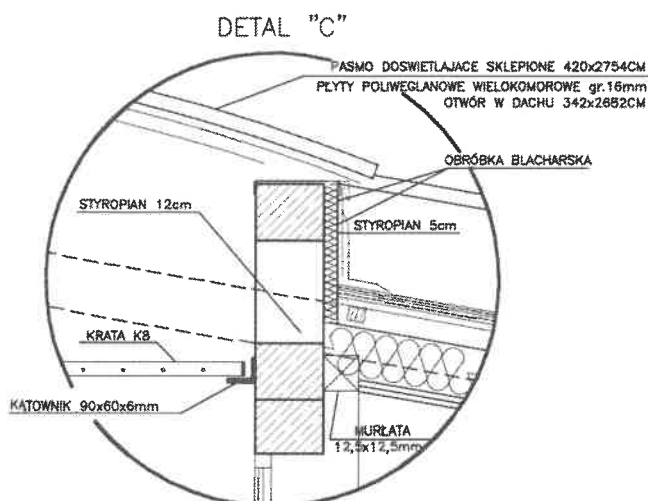
D2	
	blacha trapezowa T50/05
5cm	łaty 5x5cm
2,5cm	kontrłaty 5x2,5cm
	folia wiatroizolacyjna
18cm	krokwie 8x18cm
2cm	szczelina wentylacyjna
15+10cm	wełna mineralna 0,038
	folia paroszczelna
1,25cm	płyty gk na ruszcie stalowym

Odpowiedź

Tak powyższe warstwy należy ująć w wycenie

Pytanie nr 17

Czy w zakresie oferty są obróbki atyki



jak na rysunku „PT_A6_PZO_PRZEKRÓJ A-A” warstwa D-2 PAWILON ZAKWATEROWANIA OSADZONYCH? Brak pozycji w przedmiarze.

Odpowiedź

Tak powyższe obróbki atyki należy ująć w wycenie

Pytanie nr 18

Czy w zakresie oferty są parapety wewnętrzne z konglomeratu kamiennego dla:

- a) PAWILON ZAKWATEROWANIA OSADZONYCH
 - b) BUDYNEK KUCHNI opisane na rysunku „PT_A8_Kuchnia – wykaz stolarki okiennej i drzwiowej”?
- Brak pozycji w przedmiarze. Prosimy o podanie grubości parapetu.

Odpowiedź

W wycenie należy ująć parapety wewnętrzne z konglomeratu kamiennego gr. 3cm zarówno w budynku kuchni jak i pawilonu zakwaterowania osadzonych.

Pytanie nr 19

Czy łąty są 5x5cm jak na rysunku „PT_A6_PZO_PRZEKRÓJ A-A” warstwa D-1 PAWILON ZAKWATEROWANIA OSADZONYCH?

D1	
	blacha trapezowa T50/05
5cm	łąty 5x5cm
2,5cm	kontrłaty 5x2,5cm
	folia wiatroizolacyjna
18cm	krokwie 8x18cm

Czy łąty są 5x6cm jak w opisie „02 PT_PZO_opis”?

- DACH

Nad stropem żelbetowym II piętra przewidziano dach o konstrukcji krokwiowej, dwuspadowy, o kącie nachylenia 10°. Na ścianach zewnętrznych budynku murłaty drewniane 12,5x12,5 cm zakotwione w wieńcach za pomocą kotwi. Murłaty pośrednie 12,5 x 12,5 cm oparte na ściankach z pustaków gazobetonowych gr. 24 cm i 18 cm zwieńczonych wieńcem wysokości 20 cm. Krokwie 8 x 18 cm w rozstawie ok. 83, 84 cm. Pokrycie z papy termozgrzewalnej na płytach wiórowych OSB – 3 gr. 25 mm, krawędzie podłużne płyty mocowane na łątach 5 x 6 cm. Pierwsza warstwa papy mocowana do podłoża mechanicznie. Rynny i rury spustowe pcv.. W kalenicv dachu. nad hallami przewidziano pasma doświetlające.

Odpowiedź

Dopuszcza się zastosowanie łąt o wymiarach zarówno 5x5cm jak i 5x6cm, nie mniejsze jednak niż 5x5cm.

Pytanie nr 20

Prosimy o podanie grubości dla blachy trapezowej T50/05 na dachu PAWILON ZAKWATEROWANIA OSADZONYCH.

Odpowiedź

Wymagana grubość blachy to 0,55mm.

Pytanie nr 21

Prosimy o podanie grubości dla blachy trapezowej stalowej powlekanej i wysokości trapezu na dachu BRAMA WJAZDOWA.

Odpowiedź

Wymagana grubość blachy to 0,55mm.

Pytanie nr 22

Prosimy o podanie grubości dla blachy trapezowej stalowej powlekanej i wysokości trapezu dla daszków BRAMA WJAZDOWA wg rysunków: PT_7; PT_8; PT_9.

Odpowiedź

Wymagana grubość blachy to 0,55mm.

Pytanie nr 23

Czy w zakresie oferty są 3 daszki dla budynku BRAMA WJAZDOWA wg rysunków: PT_7; PT_8; PT_9? Przedmiar zakłada 1 szt.

63. Kalkulacja własna DASZKI NAD WEJŚCIEM	
Kalkulacja własna DASZKI NAD WEJŚCIEM	
Jednostka: szt	1.0000

Odpowiedź

Przedmiar zakłada komplet dachów tj. 3 szt.

Pytanie nr 24

Czy podczas remontu dach budynku BRAMA WJAZDOWA należy zabezpieczyć folią jak opisano w opisie architektury? Brak pozycji w przedmiarze.

Drewnianą konstrukcję dachu należy zaimpregnować i zabezpieczyć folią wstępnego krycia, wysoko paroprzepuszczalną – 1000g/m²/24h np. ANTIVIL super L.

Odpowiedź

Obiekt w trakcie przebudowy będzie użytkowany i należy go zabezpieczyć w taki sposób, by nie doszło do zalania w trakcie wymiany dachu

Pytanie nr 25

Prosimy o wyjaśnienie oraz dokładniejszy opis okienka podawczego o wym.15cmx15cm w drzwiach Dw1 i Dw2. Standardowe okienko na posiłki i kajdanki ma wymiar 40cmx30cm i jest zamykane na zamek. Przez wskazane w specyfikacji okienko o wym.15cmx15cm nic nie przejdzie i zamek również jest nie możliwy do zamontowania (zamek solidny spełniający wymogi drzwi do cel).

Odpowiedź

W/w drzwi muszą posiadać okienko podawcze o wymiarach 30 cm x 20 cm wraz z zamontowanym zamkiem.

Udzielona informacja nie ma wpływu na zmianę terminu składania ofert, który pozostaje na dzień 15.02.2023 r. do godz. 10:00 oraz otwarcia ofert 15.02.2023 r. o godz. 11:00

DYREKTOR
Aresztu Śledczego w Suwałkach
mjr mgr Arkadiusz Kawalek



