



Wrocław, 04 sierpnia 2022r.

4. Wojskowy Szpital Kliniczny

z Polikliniką SPZOZ we Wrocławiu

dotyczy: postępowania prowadzonego w trybie przetargu nieograniczonego na „dostawę jednorazowych materiałów medycznych do krążenia pozaustrojowego dla Klinicznego Oddziału Kardiochirurgii oraz Klinicznego Oddziału Anestezjologii i Intensywnej Terapii wraz z najmem 2 monitorów, znak sprawy: 4 WSzKzP.SZP.2612.35.2022”, prowadzonego przez 4 Wojskowy Szpital Kliniczny z Polikliniką SPZOZ, ul. Weigla 5, 50-981 Wrocław:

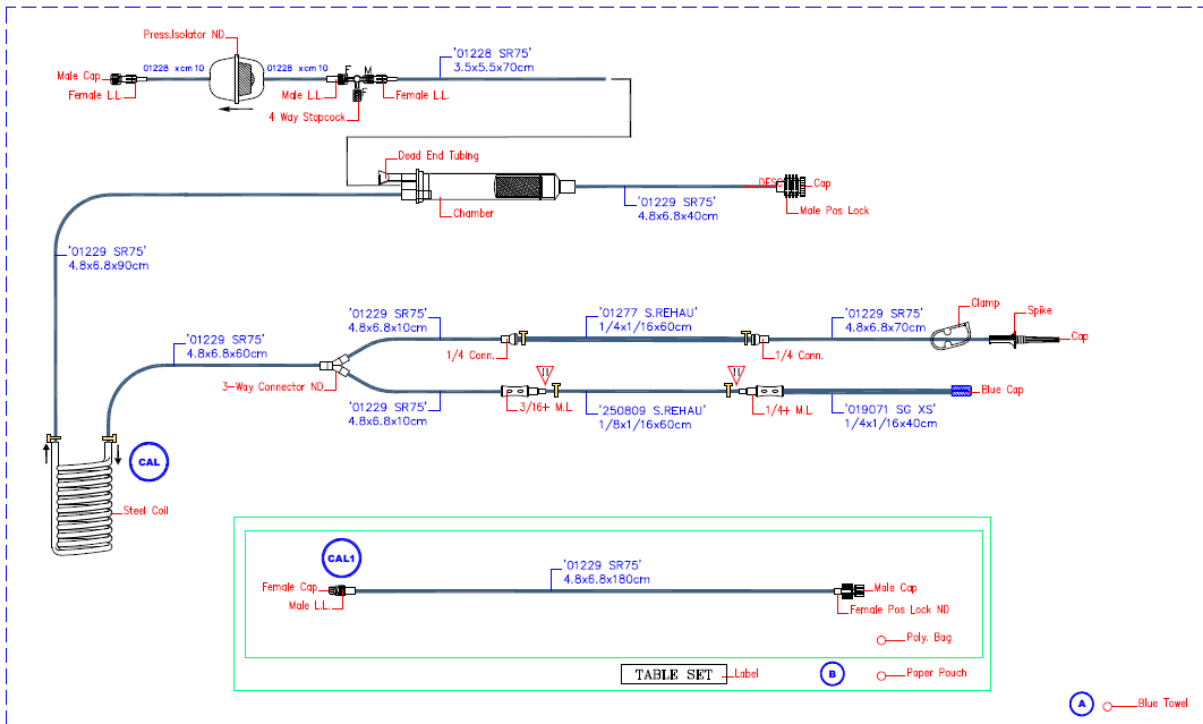
Odpowiedzi na zapytania Wykonawców

4. Wojskowy Szpital Kliniczny z Polikliniką Samodzielny Publiczny Zakład Opieki Zdrowotnej we Wrocławiu, jako Zamawiający w postępowaniu o udzielenie zamówienia publicznego w trybie przetargu nieograniczonego, **na podstawie art. 135 ust. 1 i ust. 2** ustawy Prawo zamówień publicznych ustawy z dnia 11 września 2019r Prawo zamówień publicznych (t.j. Dz. U. z 2021 r. poz.1129 ze zm.) informuje, że wpłynęły zapytania Wykonawców jednocześnie na nie odpowiadając:

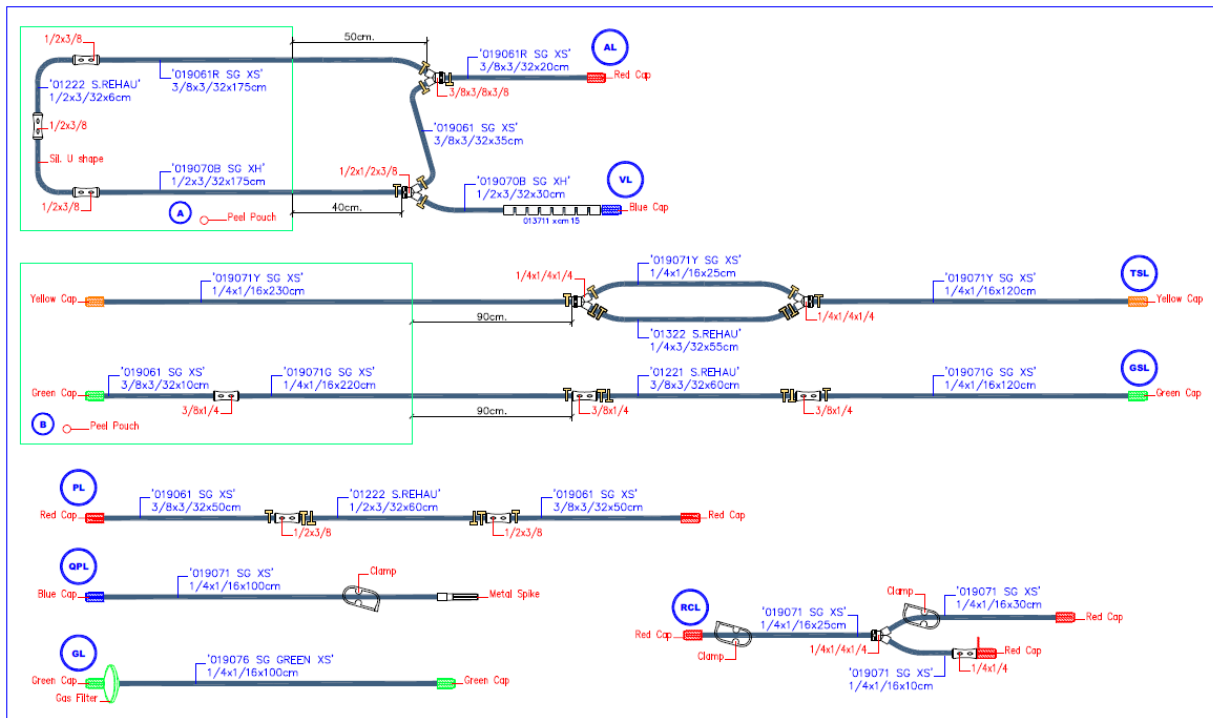
Zwracamy się z prośbą o wyjaśnienie treści SWZ poprzez udzielenie odpowiedzi na poniższe pytania:

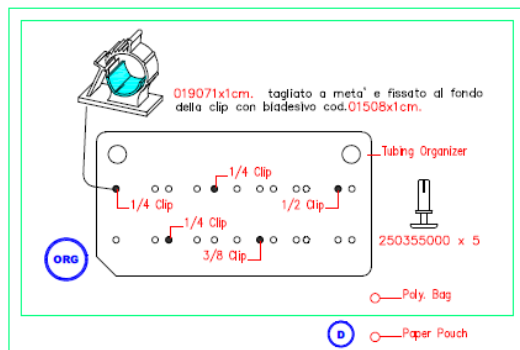
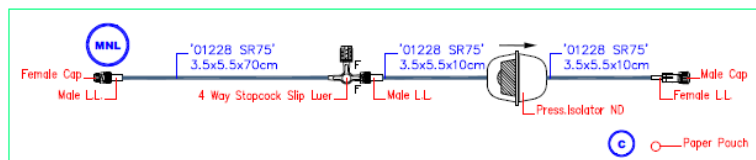
1. Czy Zamawiający w zadaniu 10 dopuści oksygenator z przepływem 0,5-7l/min, wypełnieniem statycznym 366ml, powierzchnią wymiany gazowej 1,78m² i wymiennikiem ciepła poliuretanowym, jest to oksygenator do tej pory używany na bloku operacyjnym?
odp. Zamawiający dopuszcza, pozostałe parametry SWZ bez zmian.
2. Czy Zamawiający dopuści schematy drenów do zadania nr 10 – schematy w załączeniu?
odp. Zamawiający dopuszcza schemat drenów do krążenia pozaustrojowego – załącznik AB2775, nie dopuszcza schematu – załącznik AB2774. Pozostałe parametry SWZ bez zmian.

SCHEMAT AB2774



SCHEMAT AB2775





3. Która z poniższych końcówek łączy przetwornik z kablem monitora?
dotyczy Pakietu nr 6 – Czujniki ciśnienia

Connectors available

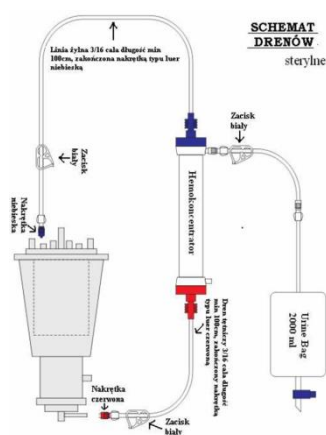


odp. Pytanie bezprzedmiotowe; sprzęt podłączony do płucoserca a nie monitora.

4. Jaka ilość kabli będzie wymagana i dokładnie do jakich monitorów?
dotyczy Pakietu nr 6 – Czujniki ciśnienia
odp. Zamawiający nie wymaga kabli do monitorów.
5. Czy Zamawiający dopuści przetwornik w zestawie z linią płuczącą co umożliwi większą elastyczność w zastosowaniu przetwornika?
dotyczy Pakietu nr 6 – Czujniki ciśnienia
odp. Zgodnie z SWZ - SWZ bez zmian.
6. Wtyczka bezpinowa z kołnierzem uszczelniającym chroniącym przed zalaniem, czy to jest typ Edwards?
dotyczy Pakietu nr 6 – Czujniki ciśnienia
odp. Tak, wtyczka jest typu Edwards.
7. Czy Zamawiający dopuści hemofiltr o powierzchni membrany 0,8 m2 przy wypełnieniu 50 ml, materiał błony: polieterosulfon?

dotyczy Pakietu nr 15 – Zestaw do hemofiltracji, worki, łączniki i trójniki do drenów
odp. SWZ bez zmian.

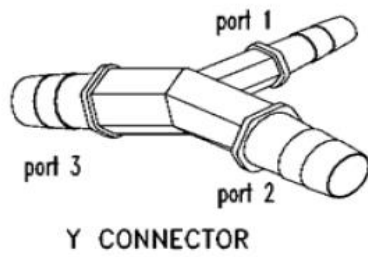
8. Czy Zamawiający dopuści hemokoncentrator o powierzchni membrany 1,4 m² przy wypełnieniu 85ml, materiał błony: polietersulfon?
dotyczy Pakietu nr 15 – Zestaw do hemofiltracji, worki, łączniki i trójniki do drenów
odp. SWZ bez zmian.
9. Czy Zamawiający dopuści hemokoncentrator o powierzchni membrany 1,9 m² przy wypełnieniu 109 ml, materiał błony: polietersulfon?
dotyczy Pakietu nr 15 – Zestaw do hemofiltracji, worki, łączniki i trójniki do drenów
odp. Zamawiający dopuszcza, pozostałe postanowienia SWZ bez zmian.
10. Czy Zamawiający wydzieli poz.1 z pakietu nr 15 i utworzy nowy pakiet, umożliwiając złożenie konkurencyjnej oferty?
dotyczy Pakietu nr 15 – Zestaw do hemofiltracji, worki, łączniki i trójniki do drenów
odp. Zamawiający nie wydzieli.
11. Czy Zamawiający dopuści hemokoncentratory z zestawem drenów zgodnie z poniższym schematem:



odp. Nie, Zamawiający nie dopuszcza, SWZ bez zmian.

12. Czy Zamawiający, w pakiecie 2.1, wyrazi zgodę na zaoferowanie oxygenatora posiada:
- powierzchnię wymiany gazowej 1,65 m²
- zamiast możliwości podłączenia analizatora gazów medycznych do wlotu gazów, możliwość podłączenia analizatora do wylotu gazów
- wewnątrz kardiotomu żylnego 3 oddzielne układy filtrujące – dla krwi ssakowej, wentowanej oraz żyłnej;
odp. SWZ bez zmian.
13. W pakiecie nr 2.2 poz. 8, w opisie przedmiotu zamówienia, Zamawiający wymaga, linii ssakowych PVC o parametrach 1/4 x 3/32 cala. Na załączonym do SWZ schemacie, linie te posiadają parametry 1/4x1/16. Prosimy o udzielenie odpowiedzi na pytanie: które z wymienionych parametrów są wymagane przez Zamawiającego, 1/4x3/32, czy 1/4x1/16?
odp. Zamawiający modyfikuje treść SWZ w zakresie parametrów wymaganych, zmieniając parametry z 1/4x3/32 na 1/4x1/16.
14. Czy Zamawiający, w pakiecie nr 4, wyrazi zgodę na zaoferowanie oksygenatora, którego:
- zakres przepływu jest większy od wymaganego i wynosi 0,5 – 8,0 l/min
- powierzchnia wymiany gazowej to 1,81 m²
- wypełnienie statyczne jest równe 220 ml?
odp. Pytanie bezprzedmiotowe, nie dotyczy pakietu nr 4.
15. Czy Zamawiający, w pakiecie 15.4 wyrazi zgodę na zaoferowanie trójników w konfiguracji 3/8 x 3/8 x x1/2, zamiast 1/2 x 3/8 x 3/8 oraz 3/8 x 1/2 x 1/2, zamiast 1/2 x 1/2 x 3/8, gdzie rozkład portów jest

następujący:



odp. Zamawiający dopuszcza, pozostałe parametry SWZ bez zmian.

Z upoważnienia
KOMENDANTA
4. Wojskowego Szpitala Klinicznego z Polikliniką
SPZOZ we Wrocławiu
Piotr Strąg
Kierownik Sekcji Zamówień Publicznych