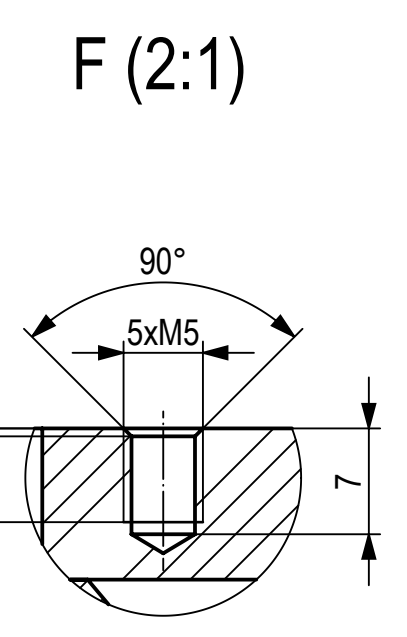
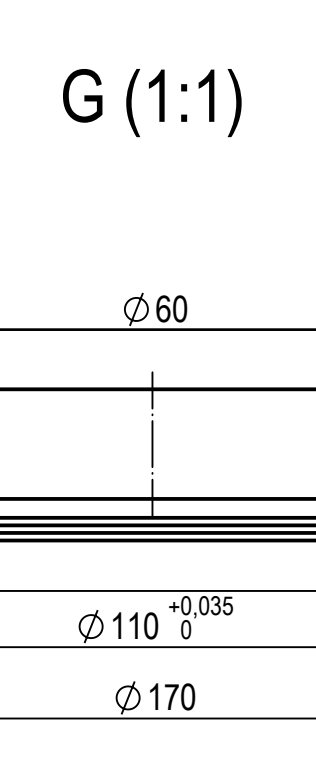


Otwory M3 wykonać symetrycznie po obu stronach ramy



■ - powierzchnie obrabiane

- Uwagi:
 1. Czoła wszystkich podkładek bazowych po obróbce powinny stanowić jedną płaszczyznę.
 2. Dopuszczalna różnica przekątnych [A1-A2] wynosi 2 mm.

Ra 6.3		Tolerancje geometryczne PN-EN 22768-mk		1066.92 20 Lukaszewicz-PT BTU N	
ISO 13715		L-0.3		L-0.3	
Ind. Nr karty zom		Data		Nazwisko	
1.5		2022-09-06		Czarnopolski	
Wykonanie		2022-09-06		Miklasz	
Sprawdzanie		2022-09-06		Kucharska	
Zawalidacja		2022-09-06		Archiwizacja	
Data		Nazwisko		pł	
Lukaszewicz		ML-0500-1-00		1/1	
nt				A0	

Obróbka ramy