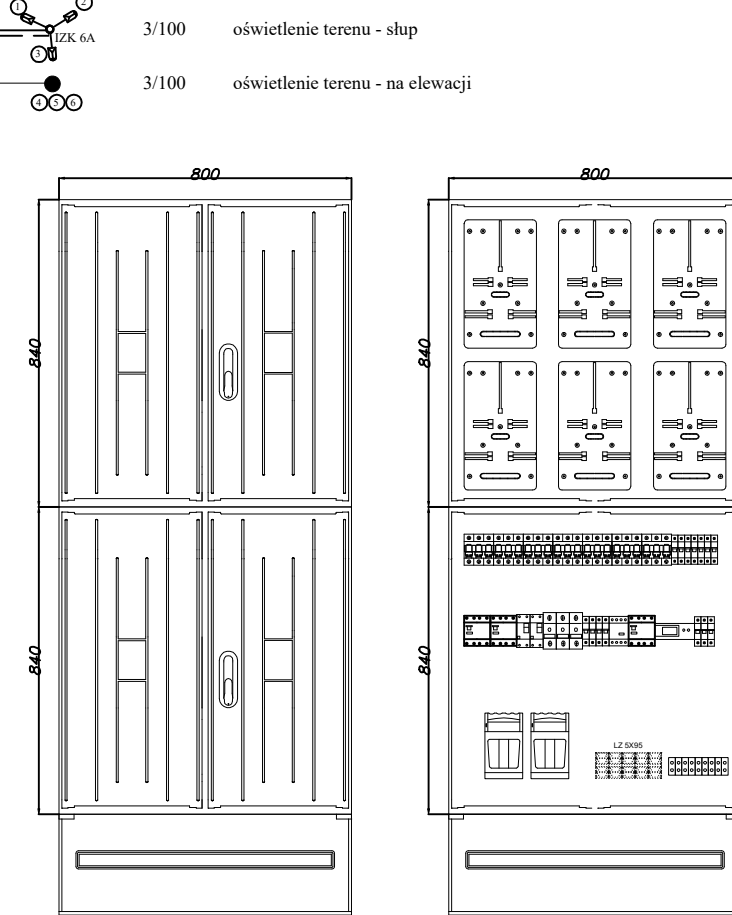
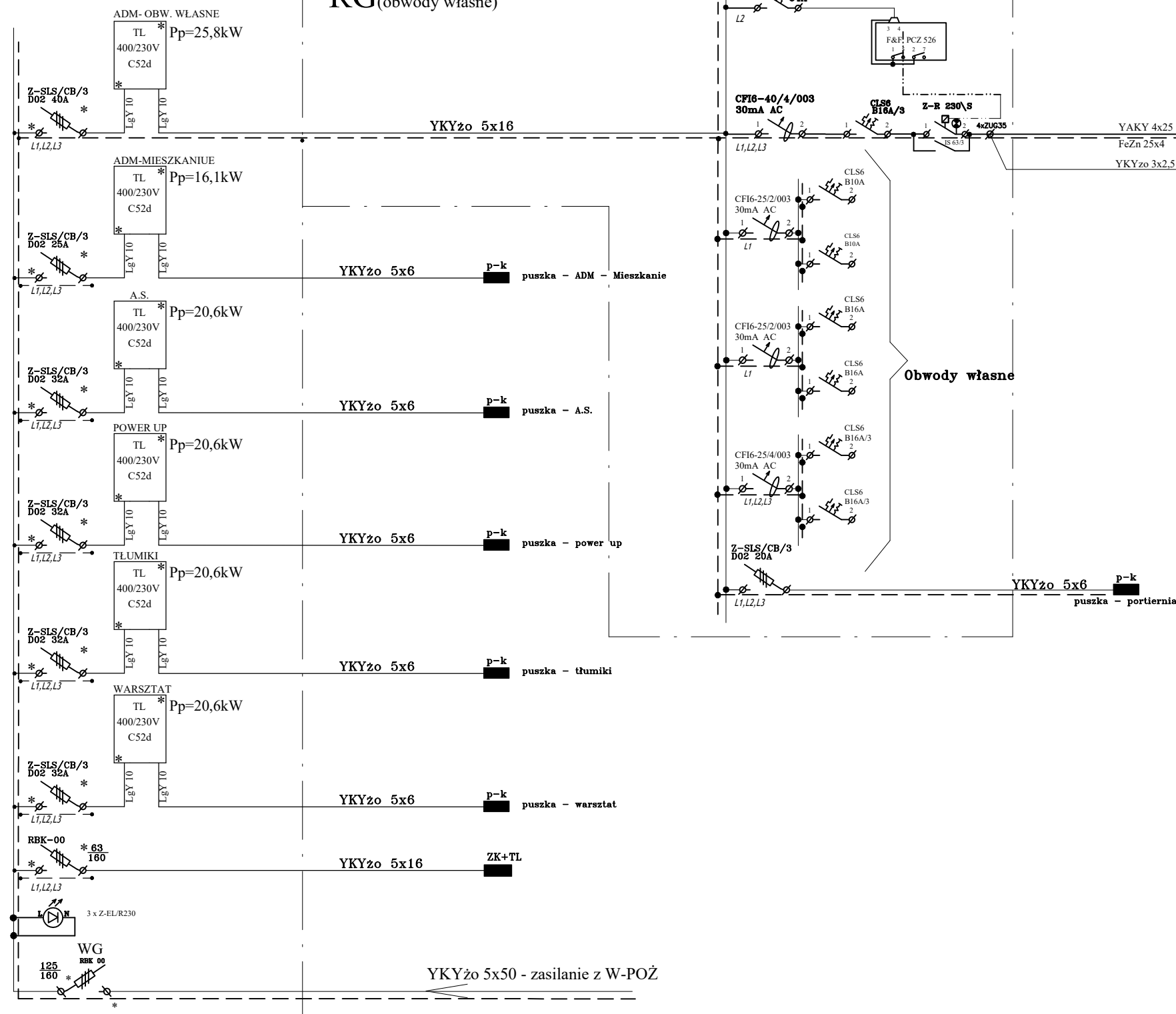


U=400/230V
 SZYBKE WYŁĄCZENIE
 UKŁAD SIECI TN-C
 Pi=210 kW

RG+TL

RG (obwody własne)



PRODUCENT: INCOBEX

TYP: 2x ST 80x84 800x840x250
 TYP: 1x KKDN 80
 Głębokość: 250mm



Pi = 210 kW

UWAGA!

- * - przystosować do opłombowania
- zamknięcie elementów przedlicznikowych i liczników blokowane wkładką energetyczną Masterkey
- kable zasilające w garażach zakończyć na listwie zaciskowej w puszcze instalacyjnej wewnątrz garażu
- Wkładki energetyczne w rozłącznikach bezpiecznikowych przedlicznikowych zastosować adekwatne względem umowy przyłączeniowej dla danego najemcy

PRACOWNIA PROJEKTOWA MODUŁ ADAM DOMIN ul. św. Jana 16, 44-300 Wodzisław Śląski, tel. +48 515 101 905, e.mail. pmodul@poczta.onet.pl			
Stadium projektu: PROJEKT BUDOWLANO-WYKONAWCZY			
REMONT INSTALACJI ELEKTRYCZNEJ		Skład projektowy	Podpis:
Nazwa rysunku: Schemat ideowy rozdzielni RG+TL		Elektryka mgr inż. MARCIN TRONT upr. nr SLK/3640/PW/OE/11	
Nazwa inwestora: WOJEWÓDZTWO ŚLĄSKIE ŚLĄSKI ZARZĄD NIERUCHOMOŚCI ul. GRABOWA 1A; 40-172 KATOWICE	Skala:	Data: V 2019 r.	Nr rys.: E-06
Adres inwestycji: GŁIWICE, UL. ŚLUSARSKA 4 DZIAŁKA 905; 899, OBRĘB 0024, KŁODNICA			