

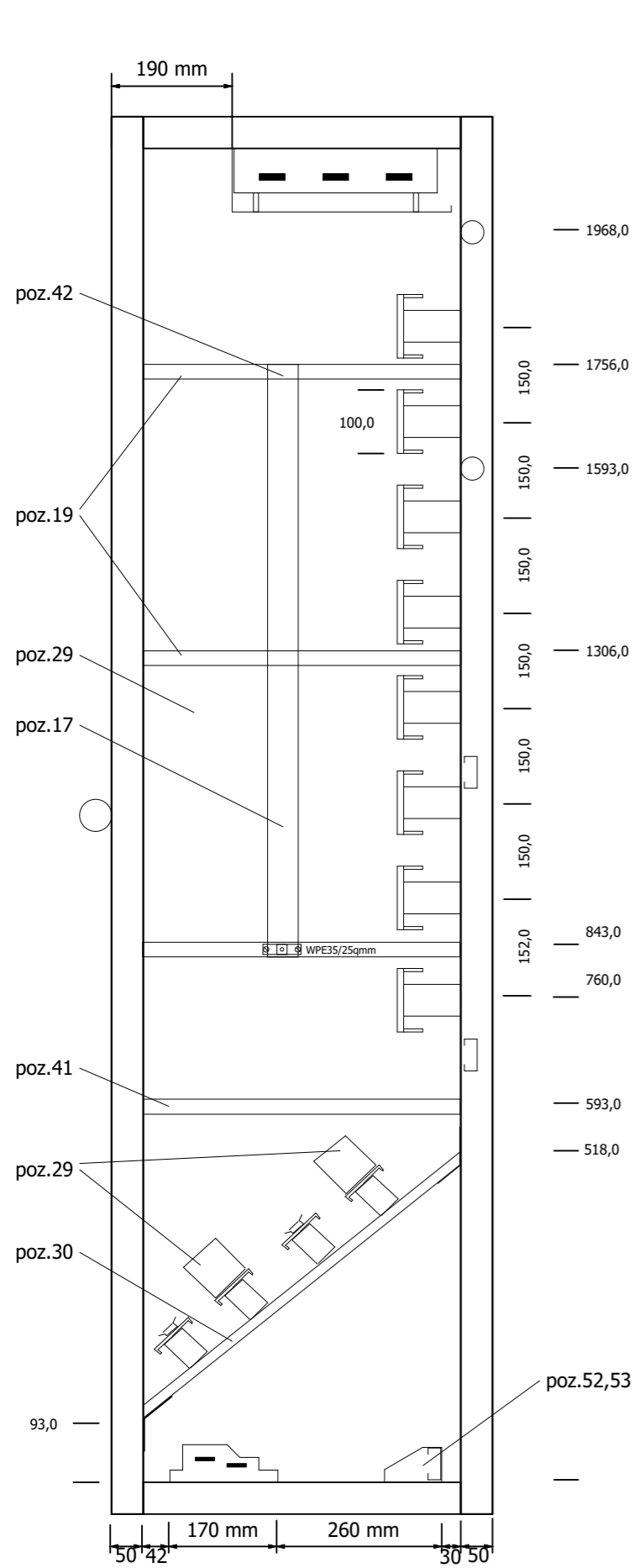
Spis treści

Kolumna X: automatycznie wygenerowana strona została edytowana ręcznie

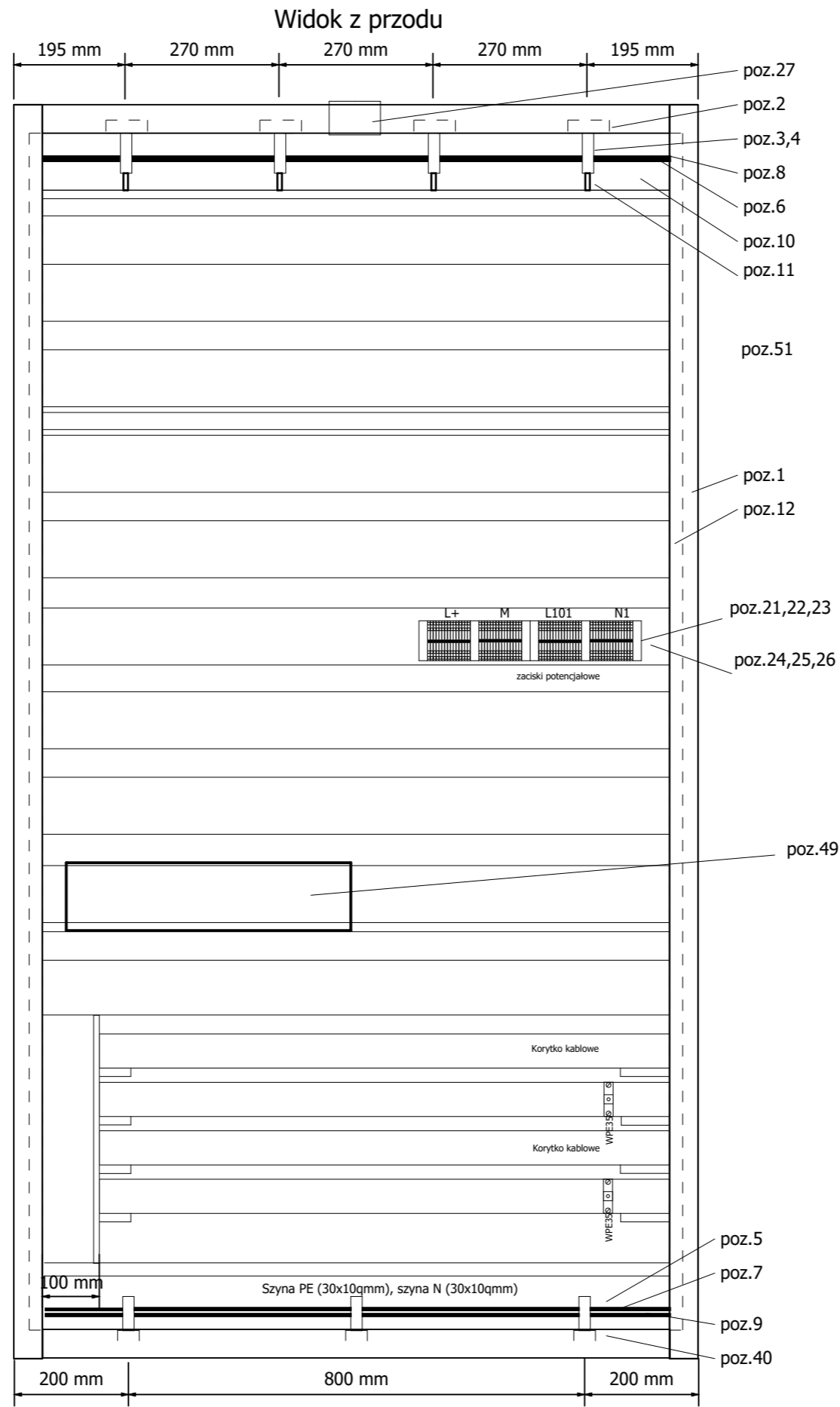
F06_001

Strona	Opis stron	Dodatkowe pole strony	Data	Opracował	X
=0_Okladka+U1X03/1	Strona tytułowa / Okładka		09.08.2023	a.zientek	
=1_Karta_zmian+U1X03/1	Karta zmian		09.08.2023	a.zientek	
=2_SpisTresci+U1X03/1	Spis treści : =0_Okladka+U1X03/1 - =S4PLC4R26+U1X03/5		30.08.2023	a.zientek	
=4_Budowa+U1X03/1	Budowa szafy		17.08.2023	a.zientek	
=4_Budowa+U1X03/2	Detale szafy		09.08.2023	a.zientek	
=4_Budowa+U1X03/3	Detale szafy		09.08.2023	a.zientek	
=4_Budowa+U1X03/4	Budowa szafy Lista artykułów konstrukcyjnych		09.08.2023	a.zientek	
=4_Budowa+U1X03/5	Budowa szafy Lista artykułów konstrukcyjnych		17.08.2023	a.zientek	
=4_Budowa+U1X03/6	Budowa szafy Lista artykułów konstrukcyjnych		09.08.2023	a.zientek	
=4_Budowa+U1X03/7	Szyldzik opisowy.		29.08.2023	a.zientek	
=5_Zabudowa+U1X03/1	Zabudowa szafy.		29.08.2023	a.zientek	
=6_ListaArt+U1X03/1	Lista artykułów : - WEI.WPE 10		25.08.2023	a.zientek	
=6_ListaArt+U1X03/2	Lista artykułów : WEI.WAD 8 MC NE WS -		25.08.2023	a.zientek	
=7_ListaArTotal+U1X03/1	Całościowa lista artykułów : - WEI.WDU 2.5		25.08.2023	a.zientek	
=7_ListaArTotal+U1X03/2	Całościowa lista artykułów : WEI.DEK 5 FWZ 1-10 - SIE.6ES7331-7KF02-0AB0		24.08.2023	a.zientek	
=8_KablePrzeglad+U1X03/1	Przeгляд kabli : =U1XZ1A1+U1X03-W62 - =U1U03M4+U1X03-W21		30.08.2023	a.zientek	
=U1XZ1A1+U1X03/1	Rozprowadzenie napięć sterowniczych i szyn potencjałowych		17.08.2023	a.zientek	
=U1U03M3+U1X03/1	Przenośnik taśmowy separatora elektromagnetycznego		30.08.2023	a.zientek	
=U1U03M3+U1X03/2	Przenośnik taśmowy separatora elektromagnetycznego		17.08.2023	a.zientek	
=U1U03M4+U1X03/1	Separator elektromagnetyczny		30.08.2023	a.zientek	
=U1U03M4+U1X03/2	Separator elektromagnetyczny		29.08.2023	a.zientek	
=U1U03M4+U1X03/3	Szyldzik opisowy		28.08.2023	a.zientek	
=S4PLC4R26+U1X03/1	Przeгляд kart PLC		25.08.2023	a.zientek	
=S4PLC4R26+U1X03/2	Przeгляд wejść cyfrowych DI		17.08.2023	a.zientek	
=S4PLC4R26+U1X03/3	Przeгляд wejść cyfrowych DI		17.08.2023	a.zientek	
=S4PLC4R26+U1X03/4	Przeгляд wyjść cyfrowych DO		17.08.2023	a.zientek	
=S4PLC4R26+U1X03/5	Przeгляд wejść analogowych		17.08.2023	a.zientek	

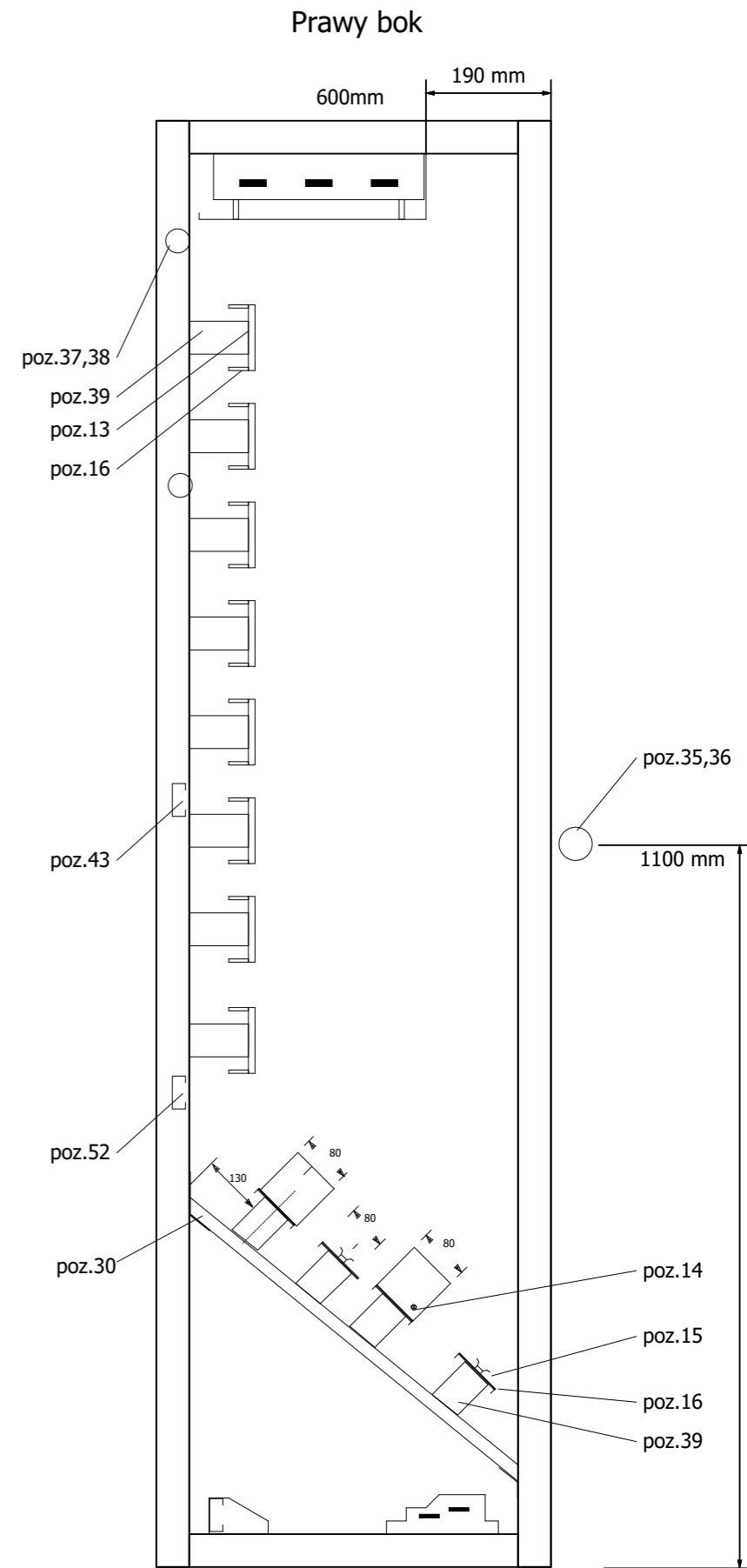
Opracował	Andrzej Zientek	30.08.2023		Separatory	PPH ENERGO-SILESIA sp. z o.o.	Spis treści : =0_Okladka+U1X03/1 - =S4PLC4R26+U1X03/5	wykonawcza		= 2_SpisTresci		
Projektował	Paweł Czaja	30.08.2023	SLK/2951/PWOE/10						+ U1X03		
Sprawdził	Mariusz Bardzel	30.08.2023	SLK/0898/PWOE/05							A/2023/55	Arkusz 1



Przekrój A-A



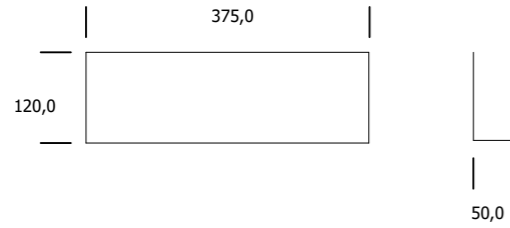
A ← → B



Przekrój B-B

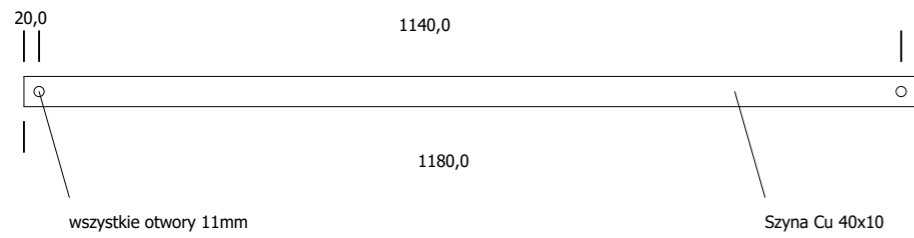
Opracował	Andrzej Zientek	30.08.2023		Separatory	PPH ENERGO-SILESIA sp. z o.o.	Budowa szafy	wykonawcza	= 4_Budowa	
Projektował	Paweł Czaja	30.08.2023	SLK/2951/PWOE/10					+ U1X03	
Sprawdził	Mariusz Bardzel	30.08.2023	SLK/0898/PWOE/05						
							A/2023/55	Arkusz	1
								Arkusz	1

Poz.50 Osłona boczna szyn zasilających

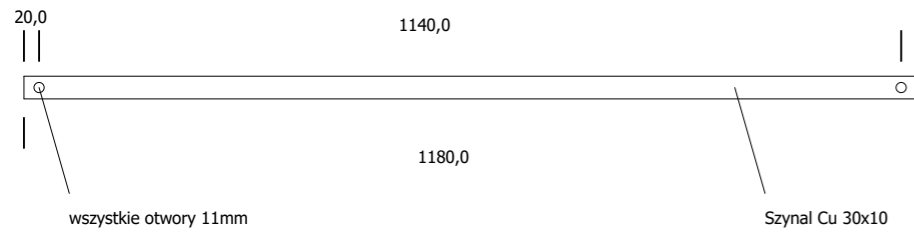


Osłonę wykonać z materiału izolacyjnego np.: pleksi.
Tylko w szafach skrajnych.

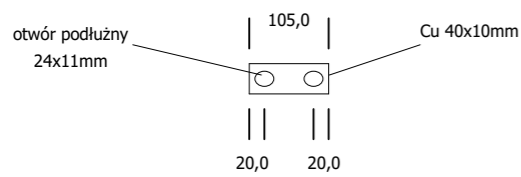
Poz.6 Szyny zasilające L1, L2, L3



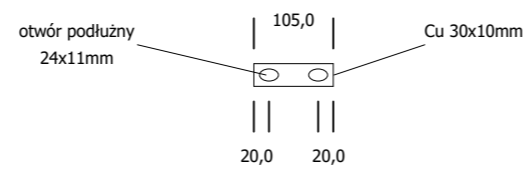
Poz.7 Szyny N, PE



Poz.8 łącznik szyn zbiorczych



Poz.9 łącznik szyn N i PE



Opracował	Andrzej Zientek	30.08.2023		Separatory	PPH ENERGO-SILESIA sp. z o.o.	Detale szafy	wykonawcza		= 4_Budowa	
Projektował	Paweł Czaja	30.08.2023	SLK/2951/PWOE/10						+ U1X03	
Sprawdził	Mariusz Bardzel	30.08.2023	SLK/0898/PWOE/05						A/2023/55	Arkusz 3
								Arkusz 7		

Lista materiałowa elementów budowy szafy

Oznaczenie	Poz.	Ilość	Opis elementu	Typ elementu	Producent
	1	1	Szafa z podłogą i dachem	VX8226.000 (1200x2200x600)	Rittal
	2	4	PS-chassis systemowe 27x73mm	VX 8617.130	Rittal
L1, L2, L3	3	4	SV uchwyty szyn	SV 3073.000	Rittal
L1, L2, L3	4	12	Wkładki redukcyjne do szyn	SV 3075.000	Rittal
N, PE	5	3	SV uchwyty szyn	SV 9340.040	Rittal
L1, L2, L3	6	3	Szyny zbiorcze CU	40x10 (length 1180mm)	
N, PE	7	2	Szyny zbiorcze CU	30x10 (length 1180mm)	
L1, L2, L3	8	3	Łączniki szyn zbiorczych	40x10 (length 105mm)	
N, PE	9	2	Łączniki szyn zbiorczych	30x10 (length 105mm)	
	10	2	Oslona końcówek szyn zbiorczych	Stal perforowana 1,5mm TE12 (Al)	
	11	8	Sruby dystansujące M5x50	Stal ocynkowana pierwsza strona z gwintem wewnętrznym druga strona z gwintem zewnętrznym	Ettinger / München
	12	50	Śruba M6x12 Torx T20	M6x12 Torx T20 nr zam. 332968.0100	Lütze
	13	8	Profil montażowy M100 (1100mm)	MS100 1100-1100 BI30-085 nr zam. 380123M0007	Lütze
	14	2	Profil montażowy M80 (900mm)	MS080 900-900 BI30-085 nr zam. 380122M0006	Lütze
	15	2	Profil montażowy S80 (900mm)	HS080 900-900 BI30-085 nr zam. 380102M0006	Lütze
	16	50	Nakrętka specjalna	GLS M6 nr zam. 380273.0100	Lütze
	17	1,5m	Szyna nośna dla zacisków siłowych	TS 35/15	Weidmueller
	18		C-szyna profilowana 30/15	PS 4947.000	Rittal
	19	3	Poprzeczka montażowa	PS 4696.000	Rittal
	20	5m	C-szyna profilowana 35/7,5	TS 35/7.5	Weidmueller

Opracował	Andrzej Zientek	30.08.2023		Separatory	PPH ENERGO-SILESIA sp. z o.o.	Budowa szafy Lista artykułów konstrukcyjnych	wykonawcza		= 4_Budowa
Projektował	Paweł Czaja	30.08.2023	SLK/2951/PWOE/10						+ U1X03
Sprawdził	Mariusz Bardzel	30.08.2023	SLK/0898/PWOE/05					A/2023/55	Arkusz 4 Arkusz 7

Lista materiałowa elementów budowy szafy

Oznaczenie	Poz.	Ilość	Opis elementu	Typ elementu	Producent
L+, M, L101, N	21	40	Listwy potencjałowe L+,M,L101,N1	ZDU 2.5/4AN/10 nr zam. 162697	Weidmueller
L+, M, L101, N	22	4	Mostki do listw potencjałowych	ZQV 2.5/10 nr zam. 160894	Weidmueller
L+, M, L101, N	23	4	Ośłona kończąca blok listw potencjałowych	ZAP/TW3 nr zam. 160880	Weidmueller
L+, M, L101, N	24	4	Oznacznik grupowy	WAD 8, Nr kat. 111294	Weidmueller
	25				Weidmueller
	26	4	Zacisk końcowy dla listw potencjałowych	WEW35/2 nr zam. 106120	Weidmueller
	27	1	Uchwyt dla LogiMark	czarny nr zam. 160329	Weidmueller
	28	1,5	Korytka kablowe 100x80		
	29	2m	Korytka kablowe 80x80		
	30	1,2m	Konstrukcja skosu szafy		Rittal
	31	4	Element kątowy dla montażu skosu		
	32	2m	Perforowana szyna montażowa 23x23mm	PS 4172.000	Rittal
	33	3	Perforowana szyna montażowa 23x23mm	PS 4174.000	Rittal
	34	6	Element mocowania dla skosu	PS 4182.000	Rittal
	35	1	Rura osłonowa PVC (czerwona) długość 1190mm	DA 32x3,6	Thyssen
	36	2	Uchwyty dla rury osłonowej		Niedax
	37	1,2m	Rura PCV Pg21		
	38	4	Uchwyty dla rury PCV Pg21		
	39				
	40	3	Perforowana szyna montażowa TS 18x38mm	VX 8617.720	Rittal

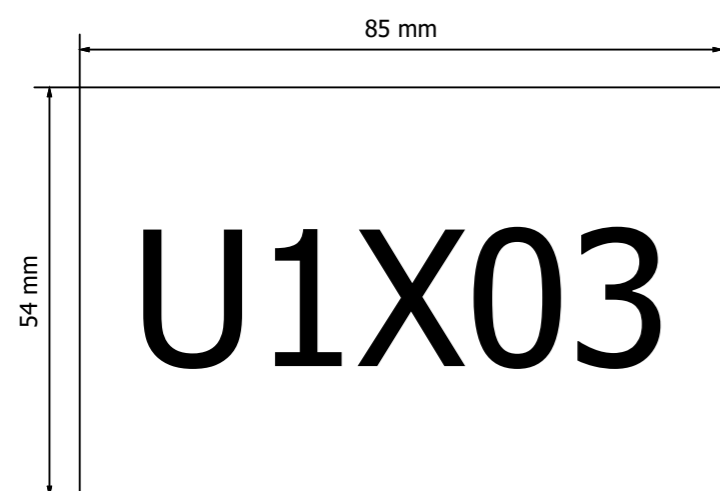
Opracował	Andrzej Zientek	30.08.2023		Separatory	PPH ENERGO-SILESIA sp. z o.o.	Budowa szafy Lista artykułów konstrukcyjnych	wykonawcza		= 4_Budowa
Projektował	Paweł Czaja	30.08.2023	SLK/2951/PWOE/10						+ U1X03
Sprawdził	Mariusz Bardzel	30.08.2023	SLK/0898/PWOE/05					A/2023/55	Arkusz 5 Arkusz 7

Lista materiałowa elementów budowy szafy

Oznaczenie	Poz.	Ilość	Opis elementu	Typ elementu	Producent
	41	1	C rail 30/15	PS 4944.000	Rittal
	42	3	Cable retainer-inclined	SZ 2366.000	Rittal
	43	1	C-szyna profilowa	DK 7102.000	Rittal
	44	18	M6 - Nakrętki wsuwane typ U	PS 4179.000	Rittal
	45		Nakretki klatkowe M6	PS 4164.000	Rittal
	46		Wieszaki kablowe	DK 7097.000, DK 7097.300	Rittal
	47		Wieszaki kablowe	DK 7098.000, DK 7099.300	Rittal
	48	1	Zestaw do łączenia szaf TS/VX	VX 8617.505	Rittal
	49	1	Szyna montażowa S7-300, długość 480 mm		Siemens
	50	2	Ośłona końców szyn zasilających		
	51	0	Blacha stalowa ocynkowana 3mm,	wymiar szer x wys mm	
	52	1	C szyna 40/22	16L13-1100-C	Van Geel
	53				
	54	1	Sciany boczne szafy	VX 8126.245	Rittal
	55	1,5m	Rury do kabli silowych d=29	SZ 2589.000	Rittal
	56		Uchwyty do rur kablowych	SZ 2591.000	Rittal

Opracował	Andrzej Zientek	30.08.2023		Separatory	PPH ENERGO-SILESIA sp. z o.o.	Budowa szafy Lista artykułów konstrukcyjnych	wykonawcza		= 4_Budowa
Projektował	Paweł Czaja	30.08.2023	SLK/2951/PWOE/10						+ U1X03
Sprawdził	Mariusz Bardzel	30.08.2023	SLK/0898/PWOE/05						A/2023/55
								Arkusz 7	

SZYLDZIK OPISOWY SZAFY



Opracował	Andrzej Zientek	30.08.2023		Separatory	PPH ENERGO-SILESIA sp. z o.o.	Szyldzik opisowy.	wykonawcza		= 4_Budowa
Projektował	Paweł Czaja	30.08.2023	SLK/2951/PWOE/10						+ U1X03
Sprawdził	Mariusz Bardzel	30.08.2023	SLK/0898/PWOE/05				A/2023/55	Arkusz	7

Lista artykułów

F01_001_GC

Identyfikator aparatu	Ilość	Oznaczenie	Numer typu	Dostawca	Numer artykułu
=U1XZ1A1	0				
=U1XZ1A1-X24	1	Oznacznik WAD 8 biały	WAD 8 MC NE WS	WEI	1112940000
=U1XZ1A1-X24	1	Trzymacz	WEW 35/2	WEI	1061200000
=U1XZ1A1-X24	2	Listwa 4 mm2, szara	WDU 4	WEI	1020100000
=U1XZ1A1-X24	1	Oznacznik poziomy DEK 6 FWZ 1-10	DEK 6 FWZ 1-10	WEI	0518960001
=U1XZ1A1-X24	2	Listwa 4 mm2, niebieska	WDU 4 BL	WEI	1020180000
=U1XZ1A1-X24	2	Listwa 4 mm2, żółto-zielona	WPE 4	WEI	1010100000
=U1XZ1A1-X230	1	Oznacznik WAD 8 biały	WAD 8 MC NE WS	WEI	1112940000
=U1XZ1A1-X230	1	Trzymacz	WEW 35/2	WEI	1061200000
=U1XZ1A1-X230	2	Listwa 4 mm2, szara	WDU 4	WEI	1020100000
=U1XZ1A1-X230	1	Oznacznik poziomy DEK 6 FWZ 1-10	DEK 6 FWZ 1-10	WEI	0518960001
=U1XZ1A1-X230	2	Listwa 4 mm2, niebieska	WDU 4 BL	WEI	1020180000
=U1XZ1A1-X230	2	Listwa 4 mm2, żółto-zielona	WPE 4	WEI	1010100000
=U1U03M3-EBE	1	Przełącznik miniaturowy 24VDC	C7-A20DX/024VDC	ES	C7-A20DX/024VDC
=U1U03M3-EBE	1	Gniazdo przełącznika	S7C	ES	S7C
=U1U03M3-F1	1	Wyłącznik nadprądowy 1P C 2A 15kA AC	FAZ-C2/1	ETN	278549
=U1U03M3-F1	1	Styk pomocniczy 1Z 1R montaż boczny	ZP-IHK	ETN	286052
=U1U03M3-F2	1	Wyłącznik nadprądowy 1P C 1A 15kA AC	FAZ-C1/1	ETN	278546
=U1U03M3-K1	1	Stycznik mocy, 3P, 17A/400V, 1Z,0R	DILM17-10 (230VAC)	EATON	277004
=U1U03M3-L1	1	Zacisk przyłączeniowy 1,5-16mm2 szyna 10mm	AKU16/10	ETN	107191
=U1U03M3-L2	1	Zacisk przyłączeniowy 1,5-16mm2 szyna 10mm	AKU16/10	ETN	107191
=U1U03M3-L3	1	Zacisk przyłączeniowy 1,5-16mm2 szyna 10mm	AKU16/10	ETN	107191
=U1U03M3-M1	0				
=U1U03M3-Q1	1	Wyłącznik silnikowy 2,2kW 4-6,3A	PKZM0-6,3	ETN	072738
=U1U03M3-Q1	1	Styk pomocniczy 1Z 1R montaż czolowy	NHI-E-11-PKZ0	ETN	082882
=U1U03M3-Q1	1	Pokrętło czarne z blokadą do wyłącznika PKZM0	AK-PKZ0	ETN	030851
=U1U03M3-X1	1	Oznacznik WAD 8 biały	WAD 8 MC NE WS	WEI	1112940000
=U1U03M3-X1	1	Trzymacz	WEW 35/2	WEI	1061200000
=U1U03M3-X1	3	Listwa 4 mm2, szara	WDU 4	WEI	1020100000
=U1U03M3-X1	1	Oznacznik pionowy DEK 6 FSZ 1-10	DEK 6 FSZ 1-10	WEI	0133360001
=U1U03M3-X1	1	Listwa 4 mm2, żółto-zielona	WPE 4	WEI	1010100000
=U1U03M3-X2	1	Oznacznik WAD 8 biały	WAD 8 MC NE WS	WEI	1112940000
=U1U03M3-X2	1	Trzymacz	WEW 35/2	WEI	1061200000
=U1U03M3-X2	7	Listwa 2,5 mm2, szara	WDU 2.5	WEI	1020000000
=U1U03M3-X2	1	Oznacznik poziomy DEK 5 FWZ 1-10	DEK 5 FWZ 1-10	WEI	0523060001
=U1U03M3-X2	3	Listwa 2,5 mm2, żółto-zielona	WPE 2.5	WEI	1010000000
=U1U03M3-X2	2	Listwa 2,5 mm2, niebieska	WDU 2.5 BL	WEI	1020080000
=U1U03M4-EBE	1	Przełącznik miniaturowy 24VDC	C7-A20DX/024VDC	ES	C7-A20DX/024VDC
=U1U03M4-EBE	1	Gniazdo przełącznika	S7C	ES	S7C
=U1U03M4-F1	1	Wyłącznik nadprądowy 1P C 2A 15kA AC	FAZ-C2/1	ETN	278549
=U1U03M4-F1	1	Styk pomocniczy 1Z 1R montaż boczny	ZP-IHK	ETN	286052
=U1U03M4-F2	1	Wyłącznik nadprądowy 1P C 1A 15kA AC	FAZ-C1/1	ETN	278546
=U1U03M4-K1	1	Stycznik mocy, 3P, 32A/400V, 1Z,0R	DILM32-10 (230VAC)	EATON	277260
=U1U03M4-L1	1	Zacisk przyłączeniowy 1,5-16mm2 szyna 10mm	AKU16/10	ETN	107191
=U1U03M4-L1	0				
=U1U03M4-L2	1	Zacisk przyłączeniowy 1,5-16mm2 szyna 10mm	AKU16/10	ETN	107191
=U1U03M4-L3	1	Zacisk przyłączeniowy 1,5-16mm2 szyna 10mm	AKU16/10	ETN	107191
=U1U03M4-Q1	1	Wyłącznik silnikowy 3P 15kW 25-32A	PKZM0-32	EATON	278489
=U1U03M4-Q1	1	Styk pomocniczy 1Z 1R montaż czolowy	NHI-E-11-PKZ0	ETN	082882
=U1U03M4-Q1	1	Pokrętło czarne z blokadą do wyłącznika PKZM0	AK-PKZ0	ETN	030851
=U1U03M4-X1	1	Oznacznik WAD 8 biały	WAD 8 MC NE WS	WEI	1112940000
=U1U03M4-X1	1	Trzymacz	WEW 35/2	WEI	1061200000
=U1U03M4-X1	3	Listwa 10 mm2, szara	WDU 10	WEI	1020300000
=U1U03M4-X1	1	Oznacznik pionowy DEK 6 FSZ 1-10	DEK 6 FSZ 1-10	WEI	0133360001
=U1U03M4-X1	1	Listwa 10 mm2, niebieska	WDU 10 BL	WEI	1020380000
=U1U03M4-X1	1	Listwa 10 mm2, żółto-zielona	WPE 10	WEI	1010300000

Opracował	Andrzej Zientek	30.08.2023		Separatory	PPH ENERGO-SILESIA sp. z o.o.	Lista artykułów : - WEI.WPE 10	wykonawcza		= 6_ListaArt
Projektował	Paweł Czaja	30.08.2023	SLK/2951/PWOE/10						+ U1X03
Sprawdził	Mariusz Bardzel	30.08.2023	SLK/0898/PWOE/05					A/2023/55	Arkusz 1
									Arkusz 2

Całościowa lista artykułów

F02_001b

Numer katalogowy	Ilość	Opis Oznaczenie	Numer typu numer artykułu	Producent Dostawca	Poz
	0				4PLC04R26-A3;+U1X03;-L1;-M1
1112940000	6	Oznacznik WAD 8 biały	WAD 8 MC NE WS WEI.WAD 8 MC NE WS	WEI WEI	-X1;-X2;-X24;-X230
1061200000	6	Trzymacz	WEW 35/2 WEI.WEW 35/2	WEI WEI	-X1;-X2;-X24;-X230
1020100000	7	Listwa 4 mm2, szara	WDU 4 WEI.WDU 4	WEI WEI	-X1;-X24;-X230
0518960001	2	Oznacznik poziomy DEK 6 FWZ 1-10	DEK 6 FWZ 1-10 WEI.DEK 6 FWZ 1-10	WEI WEI	-X24;-X230
1020180000	4	Listwa 4 mm2, niebieska	WDU 4 BL WEI.WDU 4 BL	WEI WEI	
1010100000	5	Listwa 4 mm2, żółto-zielona	WPE 4 WEI.WPE 4	WEI WEI	
C7-A20DX/024VDC	2 Sztuka	Przełącznik miniaturowy 24VDC	C7-A20DX/024VDC RELECO. C7-A20DX/024VDC	RELECO ES	-EBE
S7C	2 Sztuka	Gniazdo przełącznika	S7C RELECO.S7C	RE ES	-EBE
278549	2 Stück	Wyłącznik nadprądowy 1P C 2A 15kA AC	FAZ-C2/1 ETN.FAZ-C2/1	ETN ETN	-F1
286052	2	Styk pomocniczy 1Z 1R montaż boczny	ZP-IHK ETN.ZP-IHK	ETN ETN	-F1
278546	2 Stück	Wyłącznik nadprądowy 1P C 1A 15kA AC	FAZ-C1/1 ETN.FAZ-C1/1	ETN ETN	-F2
277004	1	Stycznik mocy, 3P, 17A/400V, 1Z,0R	DILM17-10 (230VAC) ETN.DILM17-10 (230VAC)	EATON EATON	-K1
107191	8	Zacisk przyłączeniowy 1,5-16mm2 szyna 10mm	AKU16/10 ETN. AKU16/10	ETN ETN	-L1...-L3;-PE
072738	1	Wyłącznik silnikowy 2,2kW 4-6,3A	PKZM0-6,3 ETN.PKZM0-6,3	ETN ETN	-Q1
082882	2	Styk pomocniczy 1Z 1R montaż czołowy	NHI-E-11-PKZ0 ETN.NHI-E-11-PKZ0	ETN ETN	-Q1
030851	2	Pokrętło czarne z blokadą do wyłącznika PKZM0	AK-PKZ0 ETN.AK-PKZ0	ETN ETN	-Q1
0133360001	2	Oznacznik pionowy DEK 6 FSZ 1-10	DEK 6 FSZ 1-10 WEI.DEK 6 FSZ 1-10	WEI WEI	-X1
1020000000	12	Listwa 2,5 mm2, szara	WDU 2.5 WEI.WDU 2.5	WEI WEI	-X2

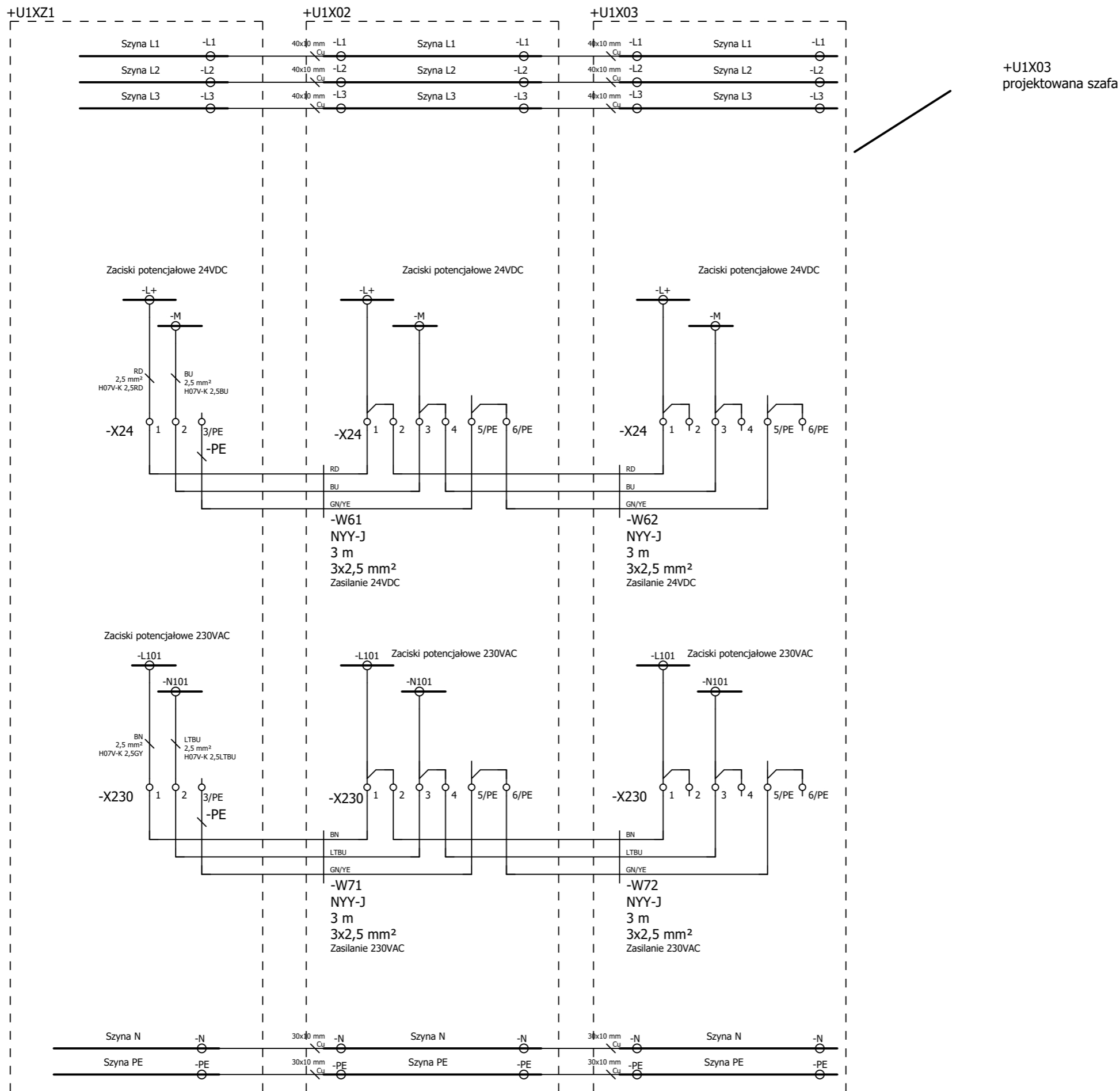
Opracował	Andrzej Zientek	30.08.2023		Separatory	PPH ENERGO-SILESIA sp. z o.o.	Całościowa lista artykułów : - WEI.WDU 2.5	wykonawcza	= 7_ListaArTotal			
Projektował	Paweł Czaja	30.08.2023	SLK/2951/PWOE/10					+ U1X03			
Sprawdził	Mariusz Bardzel	30.08.2023	SLK/0898/PWOE/05						A/2023/55	Arkusz	1
								Arkusz	2		

Całościowa lista artykułów

F02_001b

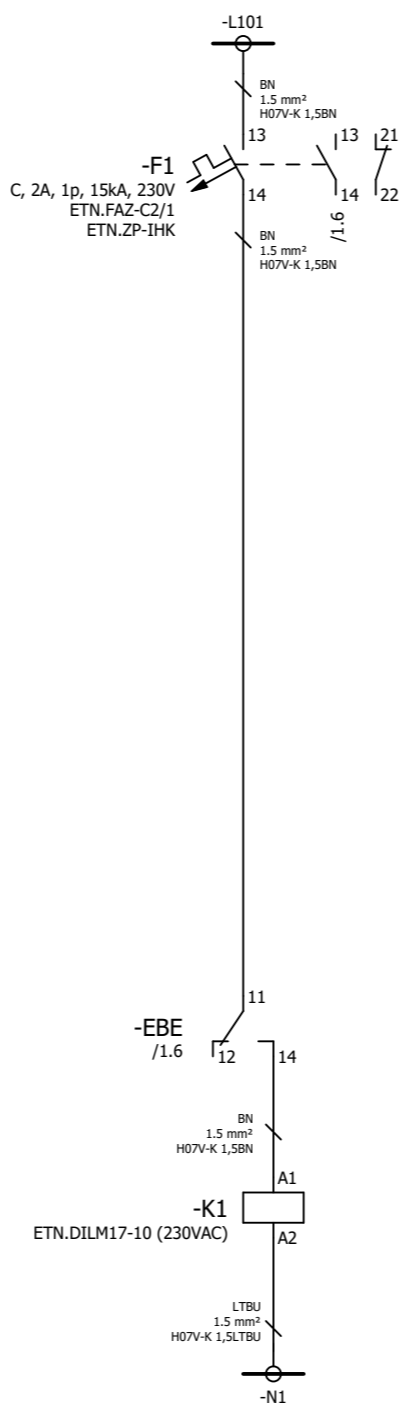
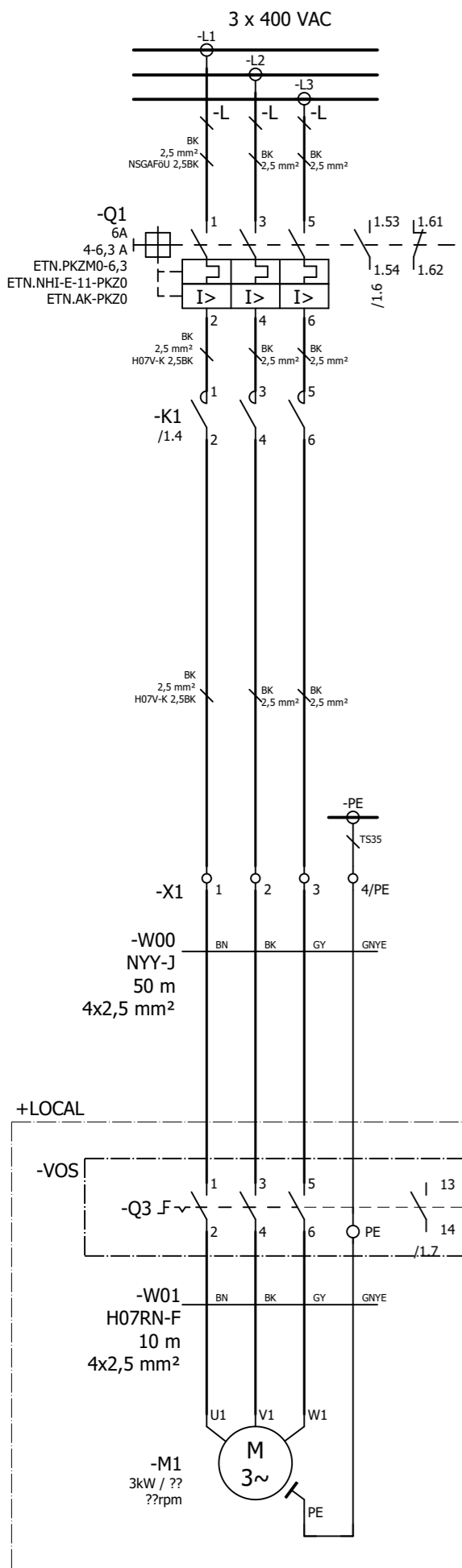
Numer katalogowy	Ilość	Opis Oznaczenie	Numer typu numer artykułu	Producent Dostawca	Poz
0523060001	2	Oznacznik poziomy DEK 5 FWZ 1-10	DEK 5 FWZ 1-10 WEI.DEK 5 FWZ 1-10	WEI WEI	-X2
1010000000	4	Listwa 2,5 mm2, żółto-zielona	WPE 2.5 WEI.WPE 2.5	WEI WEI	
1020080000	2	Listwa 2,5 mm2, niebieska	WDU 2.5 BL WEI.WDU 2.5 BL	WEI WEI	
277260	1	Stycznik mocy, 3P, 32A/400V, 1Z,0R	DILM32-10 (230VAC) ETN.DILM32-10 (230VAC)	EATON EATON	-K1
278489	1 Sztuka	Wyłącznik silnikowy 3P 15kW 25-32A	PKZM0-32 ETN.PKZM0-32	EATON EATON	-Q1
1020300000	3	Listwa 10 mm2, szara	WDU 10 WEI.WDU 10	WEI WEI	-X1
1020380000	1	Listwa 10 mm2, niebieska	WDU 10 BL WEI.WDU 10 BL	WEI WEI	
1010300000	1	Listwa 10 mm2, żółto-zielona	WPE 10 WEI.WPE 10	WEI WEI	
6ES7390-1AE80-0AA0	1 Sztuka	SIMATIC S7-300, szyna profilowa	6ES7390-1AE80-0AA0 SIE.6ES7390-1AE80-0AA0	SIEMENS SIEMEN	-A0
6ES7153-1AA03-0XB0	1	Moduł interfejsu IM153, ET200M	6ES7153-1AA03-0XB0 SIE.6ES7153-1AA03-0XB0	SIEMEN SIEMEN	-A03
6ES7972-0BA12-0XA0	1	Wtyczka Profibus DP	S7 SIE.6ES7972-0BA12-0XA0	SIEMEN SIEMEN	-A03
6ES7321-1BH02-0AA0	5 Stück	Moduł wejść binarnych	S7 SIE.6ES7321-1BH02-0AA0	SIEMEN SIEMEN	-A04;-A06...-A09
6ES7392-1AJ00-0AA0	8	wtyczka 20-Pin, S7-300	S7 SIE.6ES7392-1AJ00-0AA0	SIEMEN SIEMEN	-A04...-A11
6ES7322-1BH01-0AA0	2	Moduł wyjść binarnych	S7 SIE.6ES7322-1BH01-0AA0	SIEMEN SIEMEN	-A05;-A10
6ES7331-7KF02-0AB0	1 Sztuka	SIMATIC S7-300, wprowadzenie analogowe SM 331	6ES7331-7KF02-0AB0 SIE.6ES7331-7KF02-0AB0	SIEMENS SIEMEN	-A11

Opracował	Andrzej Zientek	30.08.2023		Separatory	PPH ENERGO-SILESIA sp. z o.o.	Całościowa lista artykułów : WEI.DEK 5 FWZ 1-10 - SIE.6ES7331-7KF02-0AB0	wykonawcza	= 7_ListaArTotal	
Projektował	Paweł Czaja	30.08.2023	SLK/2951/PWOE/10					+ U1X03	
Sprawdził	Mariusz Bardzel	30.08.2023	SLK/0898/PWOE/05					A/2023/55	Arkusz 2
								Arkusz 2	

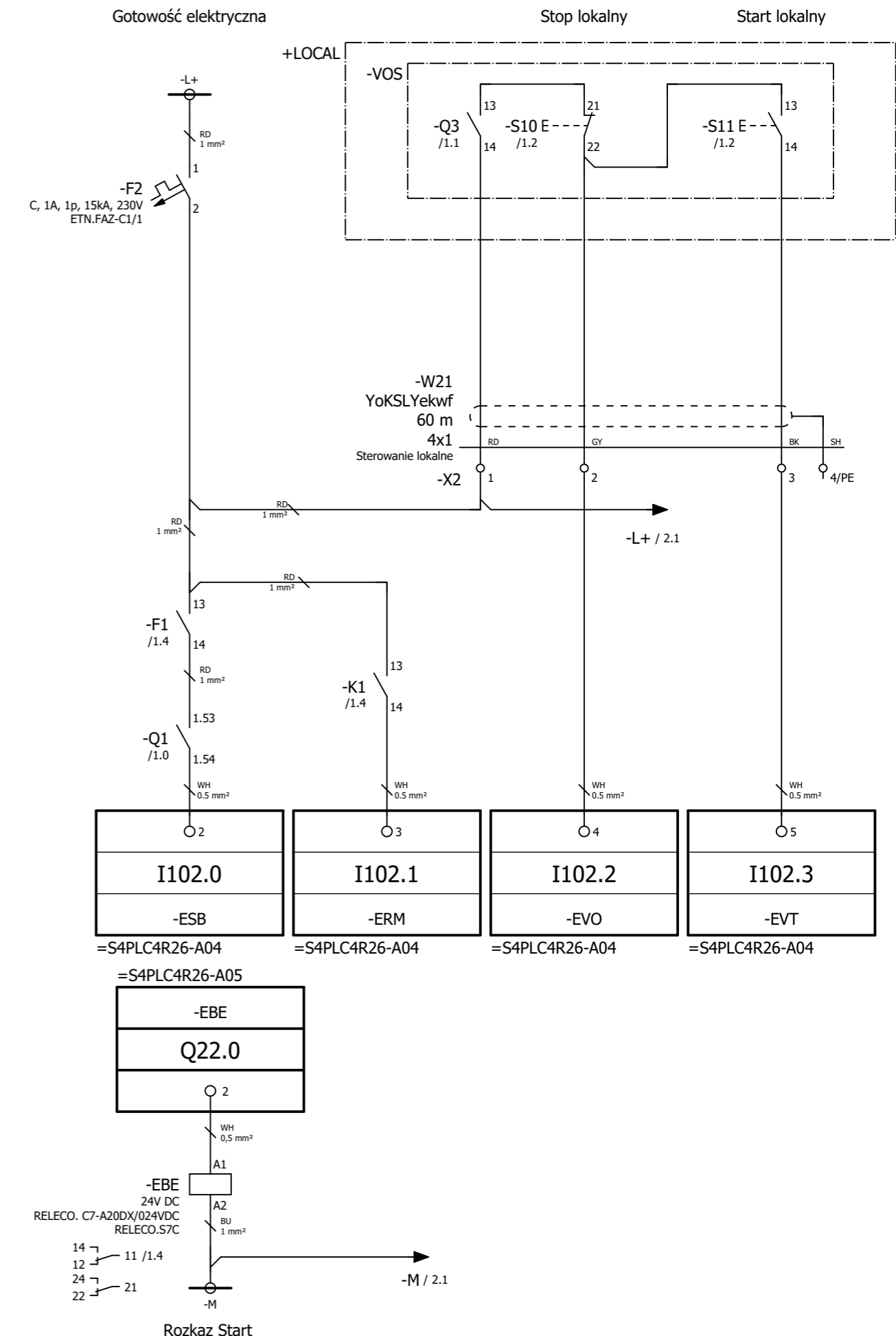


+U1X03
projektowana szafa

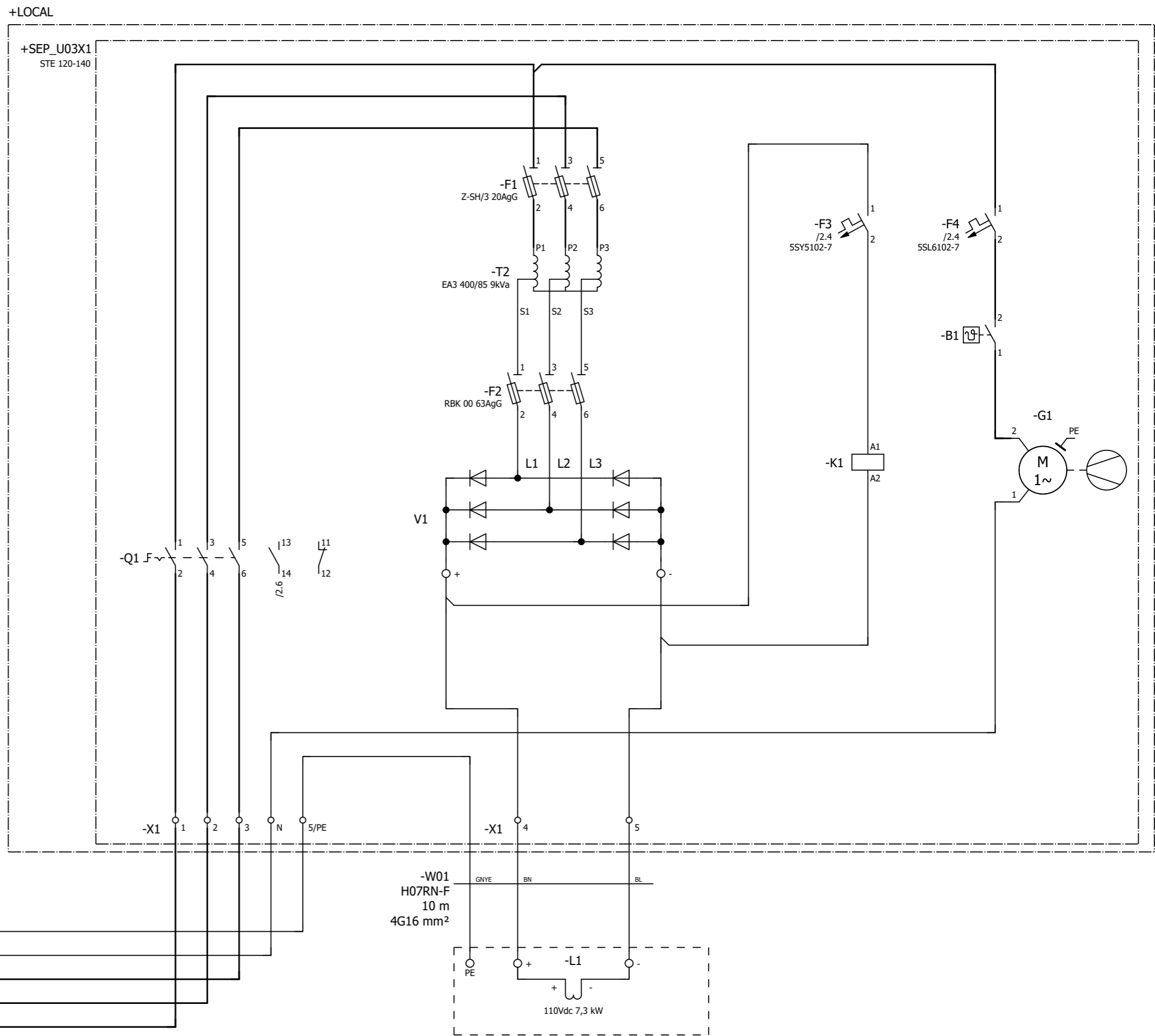
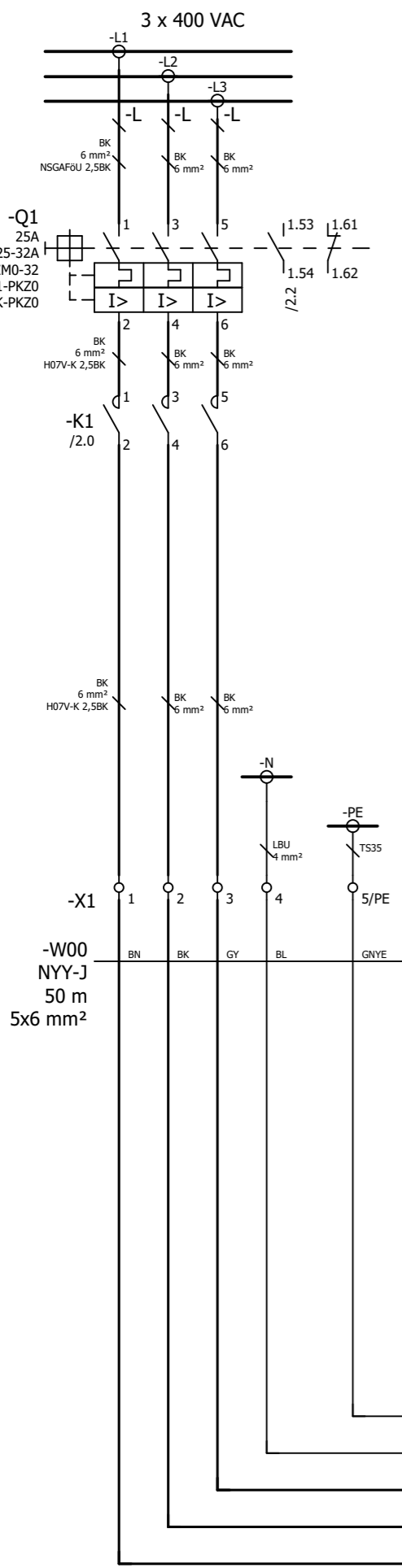
Opracował	Andrzej Zientek	30.08.2023		Separatory	PPH ENERGO-SILESIA sp. z o.o.	Rozprowadzenie napięć sterowniczych i szyn potencjałowych	wykonawcza		= U1XZ1A1	
Projektował	Paweł Czaja	30.08.2023	SLK/2951/PWOE/10						+ U1X03	
Sprawdził	Mariusz Bardzel	30.08.2023	SLK/0898/PWOE/05						A/2023/55	Arkusz 1
									Arkusz	



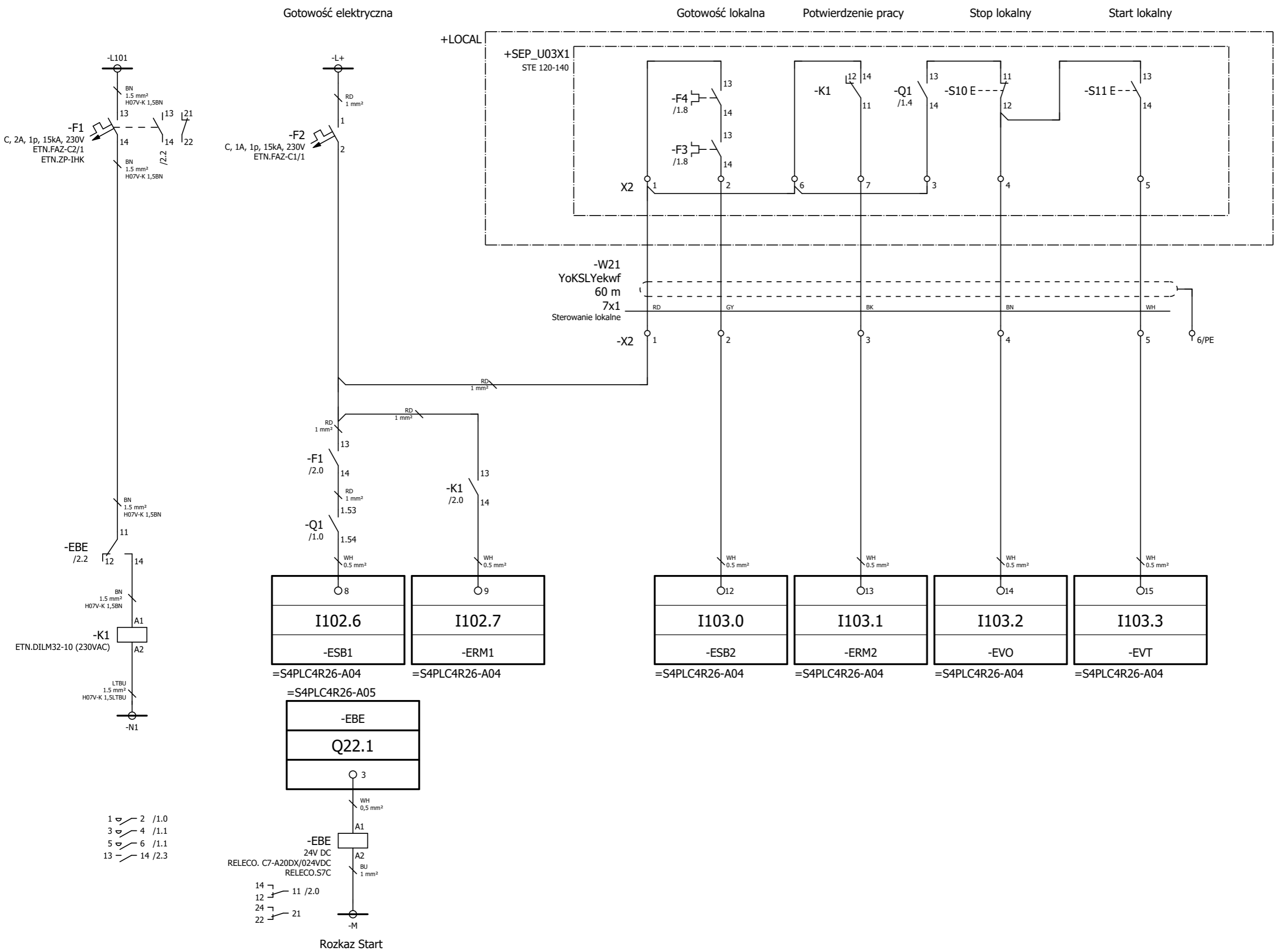
- 1 2 /1.0
- 3 4 /1.1
- 5 6 /1.1
- 13 14 /1.7



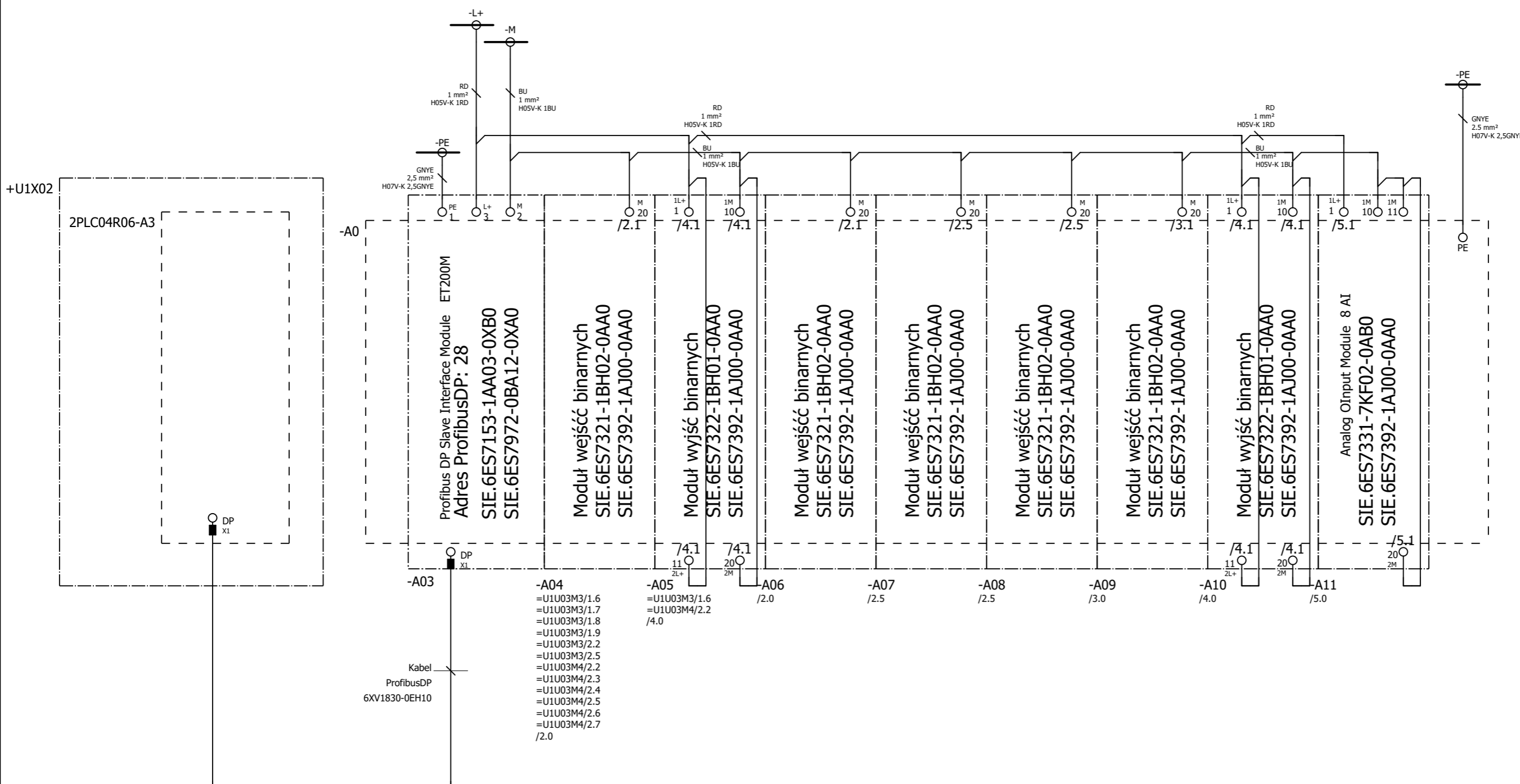
Opracował	Andrzej Zientek	30.08.2023		Separatory	PPH ENERGO-SILESIA sp. z o.o.	Przenośnik taśmowy separatora elektromagnetycznego	wykonawcza	= U1U03M3 + U1X03
Projektował	Paweł Czaja	30.08.2023	SLK/2951/PWOE/10				A/2023/55	Arkusz 1
Sprawił	Mariusz Bardzel	30.08.2023	SLK/0898/PWOE/05					Arkusz 2



Opracował	Andrzej Zientek	30.08.2023		Separatory	PPH ENERGO-SILESIA sp. z o.o.	Separator elektromagnetyczny	wykonawcza	= U1U03M4 + U1X03	
Projektował	Paweł Czaja	30.08.2023	SLK/2951/PWOE/10				A/2023/55		Arkusz 1
Sprawdził	Mariusz Bardzel	30.08.2023	SLK/0898/PWOE/05						Arkusz 3



Opracował	Andrzej Zientek	30.08.2023		Separatory	PPH ENERGO-SILESIA sp. z o.o.	Separator elektromagnetyczny	wykonawcza		= U1U03M4	
Projektował	Paweł Czaja	30.08.2023	SLK/2951/PW0E/10				A/2023/55		Arkusz	2
Sprawdził	Mariusz Bardzel	30.08.2023	SLK/0898/PW0E/05						Arkusz	3

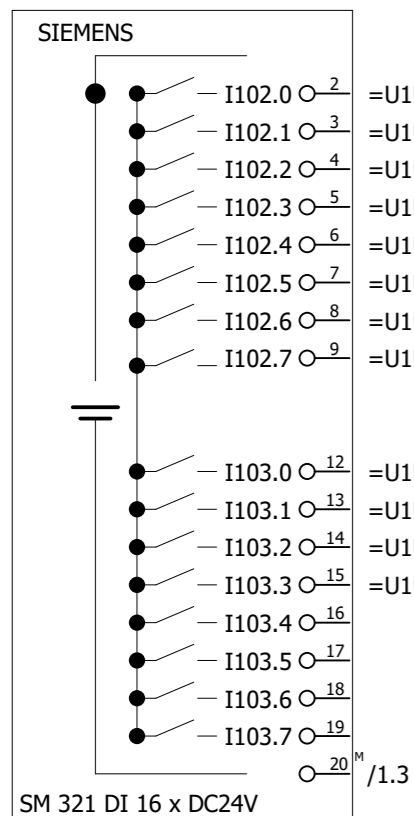


Doprowadzić kabel Profibus z szafy U1X02

Przewody do kart I/O doprowadzić od dołu.
Unikać równoległego układania kabli energetycznych i kabli komunikacyjnych Profinet.

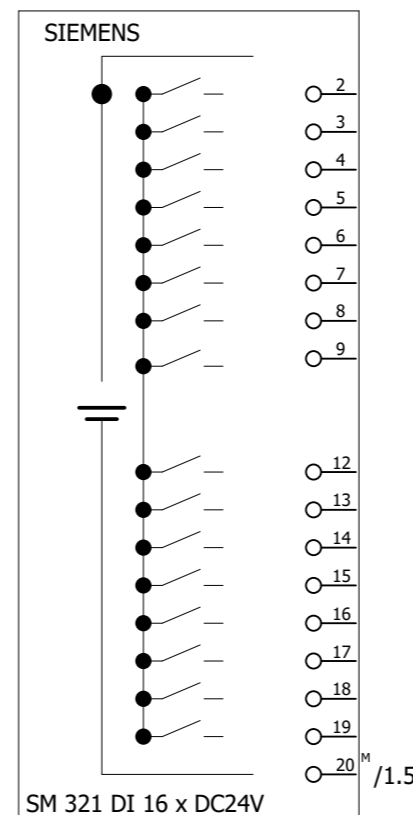
Opracował	Andrzej Zientek	30.08.2023		Separatory	PPH ENERGO-SILESIA sp. z o.o.	Przegląd kart PLC	wykonawcza	= S4PLC4R26
Projektował	Paweł Czaja	30.08.2023	SLK/2951/PWOE/10					+ U1X03
Sprawdził	Mariusz Bardzel	30.08.2023	SLK/0898/PWOE/05					
								A/2023/55
								Arkusz 1
								Arkusz 5

-A04

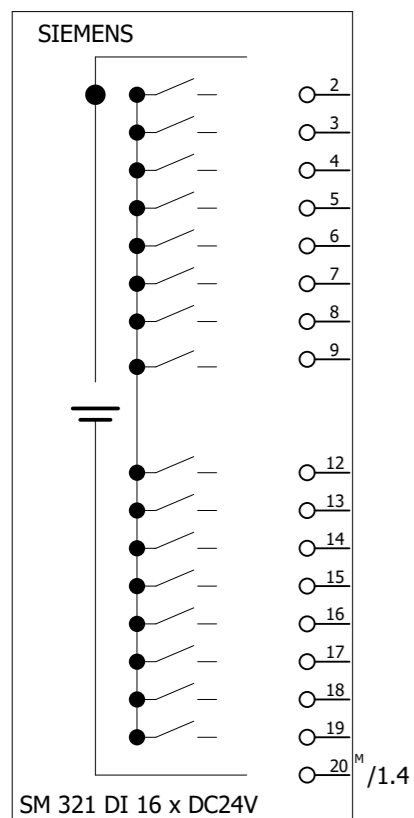


- | | | | |
|--------|--------------|-----------------|------------------------|
| I102.0 | =U1U03M3/1.6 | -U1U03M3_ESB | Gotowość elektryczna |
| I102.1 | =U1U03M3/1.7 | -U1U03M3_ERM | Potwierdzenie pracy |
| I102.2 | =U1U03M3/1.8 | -U1U03M3_EVO | Stop lokalny |
| I102.3 | =U1U03M3/1.9 | -U1U03M3_EVT | Start loklny |
| I102.4 | =U1U03M3/2.2 | -U1U03M3_LW | Kontrola obrotów |
| I102.5 | =U1U03M3/2.5 | -U1U03M3_SCHL11 | Wyboczenie taśmy 1 |
| I102.6 | =U1U03M4/2.2 | -U1U03M4_ESB1 | Gotowość elektryczna 1 |
| I102.7 | =U1U03M4/2.3 | -U1U03M4_ERM1 | Potwierdzenie pracy 1 |
| | | | |
| I103.0 | =U1U03M4/2.4 | -U1U03M4_ESB2 | Gotowość elektryczna 2 |
| I103.1 | =U1U03M4/2.5 | -U1U03M3_ERM2 | Potwierdzenie pracy |
| I103.2 | =U1U03M4/2.6 | -U1U03M4_EVO | Stop lokalny |
| I103.3 | =U1U03M4/2.7 | -U1U03M4_EVT | Start loklny |

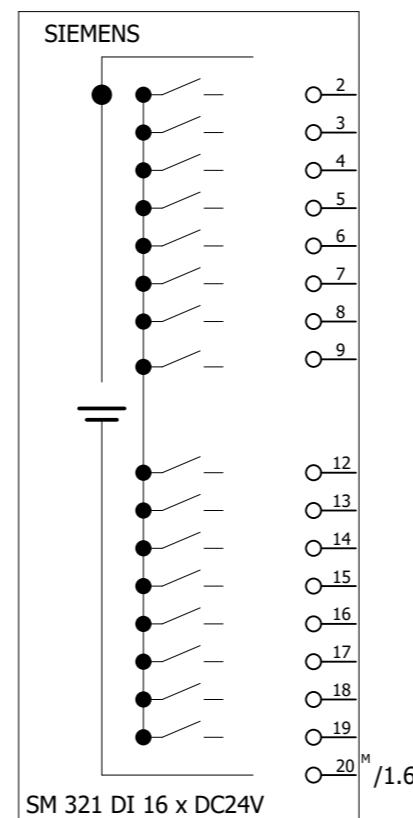
-A07



-A06

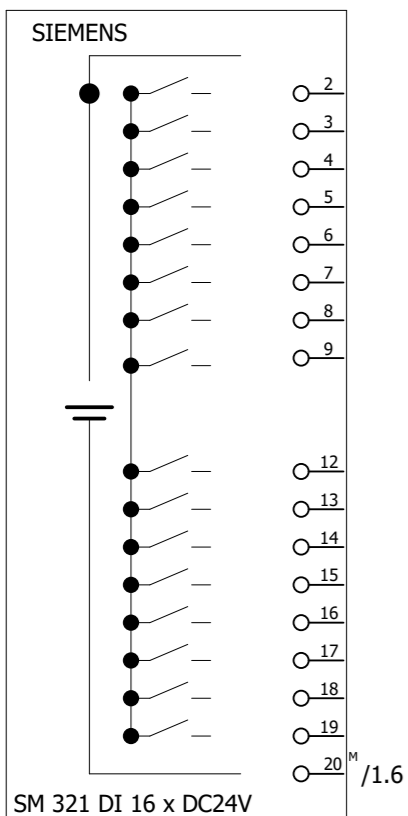


-A08



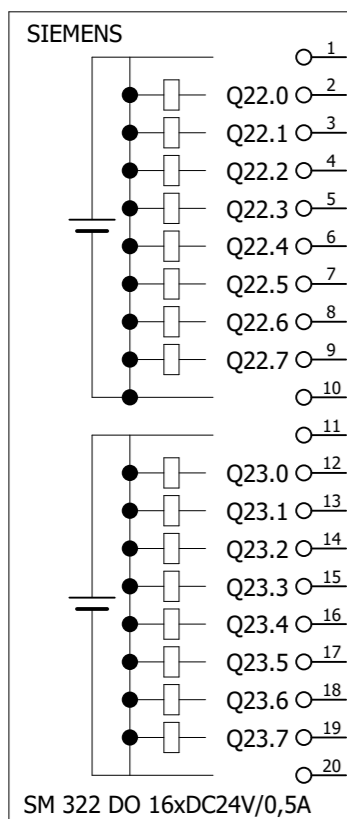
Opracował	Andrzej Zientek	30.08.2023		Separatory	PPH ENERGO-SILESIA sp. z o.o.	Przegląd wejść cyfrowych DI	wykonawcza	= S4PLC4R26 + U1X03		
Projektował	Paweł Czaja	30.08.2023	SLK/2951/PWOE/10						A/2023/55	Arkusz 2
Sprawdził	Mariusz Bardzel	30.08.2023	SLK/0898/PWOE/05							Arkusz 5

-A09



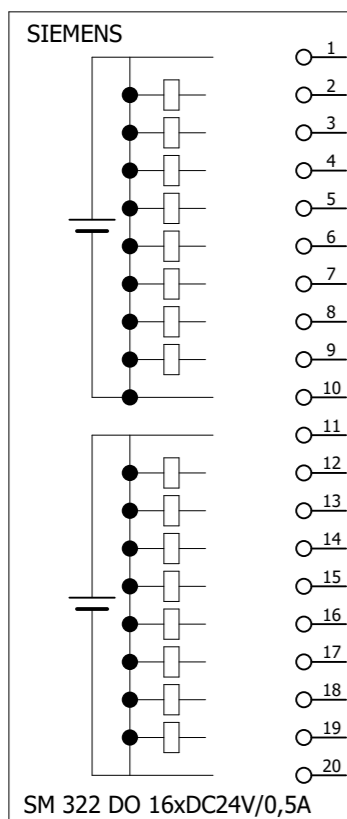
Opracował	Andrzej Zientek	30.08.2023		Separatory	PPH ENERGO-SILESIA sp. z o.o.	Przegląd wejść cyfrowych DI	wykonawcza		= S4PLC4R26
Projektował	Paweł Czaja	30.08.2023	SLK/2951/PWOE/10						+ U1X03
Sprawdził	Mariusz Bardzel	30.08.2023	SLK/0898/PWOE/05					A/2023/55	Arkusz 3
									Arkusz 5

-A05



Q22.0	○ 2	/1.3	1L+	
=U1U03M3/1.6				Rozkaz start
Q22.1	○ 3	/1.3		
=U1U03M4/2.2				Rozkaz start
Q22.2	○ 4			
Q22.3	○ 5			
Q22.4	○ 6			
Q22.5	○ 7			
Q22.6	○ 8			
Q22.7	○ 9			
	○ 10	/1.4	1M	
	○ 11	/1.3	2L+	
Q23.0	○ 12			
Q23.1	○ 13			
Q23.2	○ 14			
Q23.3	○ 15			
Q23.4	○ 16			
Q23.5	○ 17			
Q23.6	○ 18			
Q23.7	○ 19			
	○ 20	/1.4	2M	

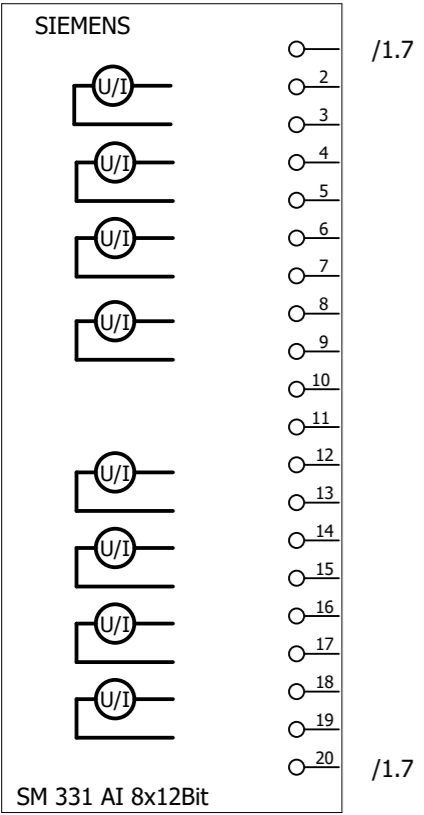
-A10



Q22.0	○ 2	/1.6	1L+	
	○ 3			
	○ 4			
	○ 5			
	○ 6			
	○ 7			
	○ 8			
	○ 9			
	○ 10	/1.7	1M	
	○ 11	/1.6	2L+	
	○ 12			
	○ 13			
	○ 14			
	○ 15			
	○ 16			
	○ 17			
	○ 18			
	○ 19			
	○ 20	/1.7	2M	

Opracował	Andrzej Zientek	30.08.2023		Separatory	PPH ENERGO-SILESIA sp. z o.o.	Przegląd wyjść cyfrowych DO	wykonawcza		= S4PLC4R26	
Projektował	Paweł Czaja	30.08.2023	SLK/2951/PWOE/10						+ U1X03	
Sprawdził	Mariusz Bardzel	30.08.2023	SLK/0898/PWOE/05						A/2023/55	Arkusz 4
									Arkusz 5	

-A11



Opracował	Andrzej Zientek	30.08.2023		Separatory	PPH ENERGO-SILESIA sp. z o.o.	Przeгляд wejść analogowych	wykonawcza		= S4PLC4R26
Projektował	Paweł Czaja	30.08.2023	SLK/2951/PWOE/10						+ U1X03
Sprawdził	Mariusz Bardzel	30.08.2023	SLK/0898/PWOE/05					A/2023/55	Arkusz 5
									Arkusz 5