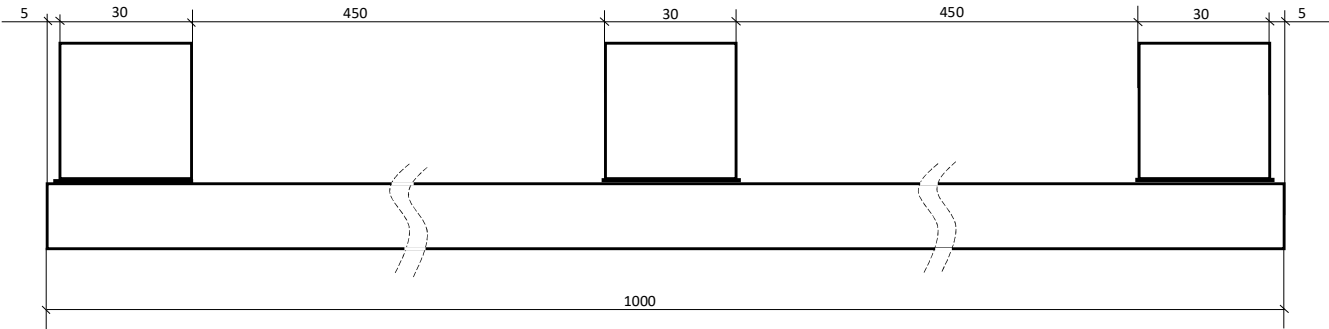
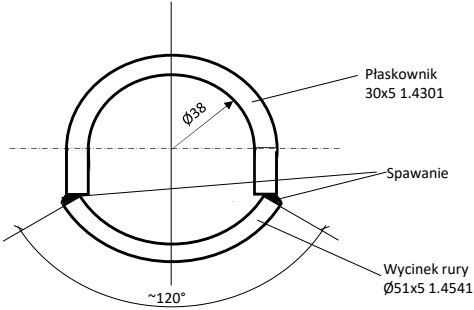


Ośłona rury przegrzewacza SH1-1, SH1-2 i góra SH2



Ośłona rury przegrzewacza SH2 dół i SH3

