

Małogoszcz, dnia 27.11.2023 r.

Znak sprawy: IPSiP.271.11.2023

**Dotyczy postępowania o udzielenie zamówienia publicznego prowadzonego
w trybie podstawowym na zamówienie pn.:**

Zagospodarowanie terenu Osiedla w Małogoszczu - etap II

W odpowiedzi na nadesłane pytania z dn. 24.11.2023 r. w sprawie w/w zamówienia publicznego, Zamawiający poniżej podaje pytania wraz z odpowiedziami.

Pytanie nr 1:

W nawiązaniu do odpowiedzi, zwracamy się z prośbą do Zamawiającego o podanie koloru ogrodzenia oraz załączenie zdjęć istniejącego ogrodzenia – dot. cz. II.

Odpowiedź na pytanie nr 1:

Przy projektowanym terenie siłowni zewnętrznej nie ma ogrodzenia.
Kolor projektowanego ogrodzenia – stalowy. Jak na zestawieniach.

Pytanie nr 2:

Ze względu na kosztorysowy charakter wynagrodzenia, prosimy o podanie dokładnej ilości obrzeży do zamontowania przy nawierzchni placu zabaw.

Odpowiedź na pytanie nr 2:

Podane w pozycji kosztorysowej/przedmiarach (uzupełnione). Należy przyjąć 150 mb.

Obrzeża: Podwójnie fazowana i wzmocniona struktura obrzeży gumowych zwiększa ich odporność na uszkodzenia mechaniczne. Obustronnie rowkowane oraz podwójne wypusty w dolnej części obrzeża poprawiają stabilność jego kotwienia w gruncie. Dzięki swoim właściwościom elastycznym obrzeża i krawężniki mogą być uformowane w łuki oraz okręgi o średnicy powyżej 4m.

Bezpieczne obrzeże gumowe występują w modułach o długości 1000mm i grubości 50mm (obrzeże), 80mm (krawężnik), wysokości 250mm. Łączone są ze sobą za pomocą łączników. Zielony kolor obrzeży (RAL zielony zbliżony do 6010).

Uwaga: Krawężniki ni powinny wystawać więcej niż 3-5 cm nad nawierzchnię maty.

Właściwości obrzeży:

- posiadają właściwości amortyzujące
- są antypoślizgowe, mrozoodporne i wodoprzepuszczalne
- posiadają atest higieniczny PZH
- spełniają najnowszą normę dot. placów zabaw PN-EN 1177:2019

- mają podwójne fazowania, wzmocnioną strukturą zwiększającą odporność na uszkodzenia mechaniczne.
- obustronne rowkowane wypusty poprawiają stabilność kotwienia w gruncie
- wyrób produkowany wg zatwierdzonych procedur pod rygorystyczną kontrolą jakości TÜV

Pytanie nr 3:

Zamawiający podał wymiary urządzeń zabawowych, ale nie zamieścił specyfikacji materiałowej (konstrukcja drewniana, metalowa?). Prosimy o zamieszczenie opisów.

Odpowiedź na pytanie nr 3:

Urządzenia zabawowe podane są na trzech specyfikacjach – podano wygląd, wysokości, szerokości – rozmieszczenia. proszę dokładniej zapoznać się z materiałami dołączonymi. Załączone rysunki z opisem podstawowym.

Pytanie nr 4:

Proszę o doprecyzowanie odpowiedzi dot. małych siedzisk (odpowiedź nr 4) – czy mają być w całości wykonane z drewna?

Odpowiedź na pytanie nr 4:

Zaprojektowano:

- 15 cm podbudowy betonowej
- reszta z drewna

Pytanie nr 5:

Prosimy o zamieszczenie rysunków wykonawczych dla wszystkich projektowanych elementów betonowych (siedzisk oraz płyt żelbetowych) wraz z ich szczegółowym opisem. Zamieszczone opisy są zbyt ogólne.

Odpowiedź na pytanie nr 5:

Rysunki zostały umieszczone w odpowiedziach na pytania z dn.23.11.2023 r. Dodatkowe rysunki w załączeniu.

Pytanie nr 6:

Prosimy o zamieszczenie zaktualizowanych kosztorysów, gdyż to na Zamawiającym ciąży obowiązek jasnego opisanie zakresu zamówienia, zwłaszcza przy kosztorysowym wynagrodzeniu.

Odpowiedź na pytanie nr 6:

Zaktualizowany kosztorys/przedmiar w załączeniu.

Pytanie nr 7:

Proszę o podanie ilości światła emitowanego przez jedną lampę (ilość lumenów).

Odpowiedź na pytanie nr 7:

lampa solarna – przy parametrach jak podano w SPECYFIKACJI:

moc: 400W

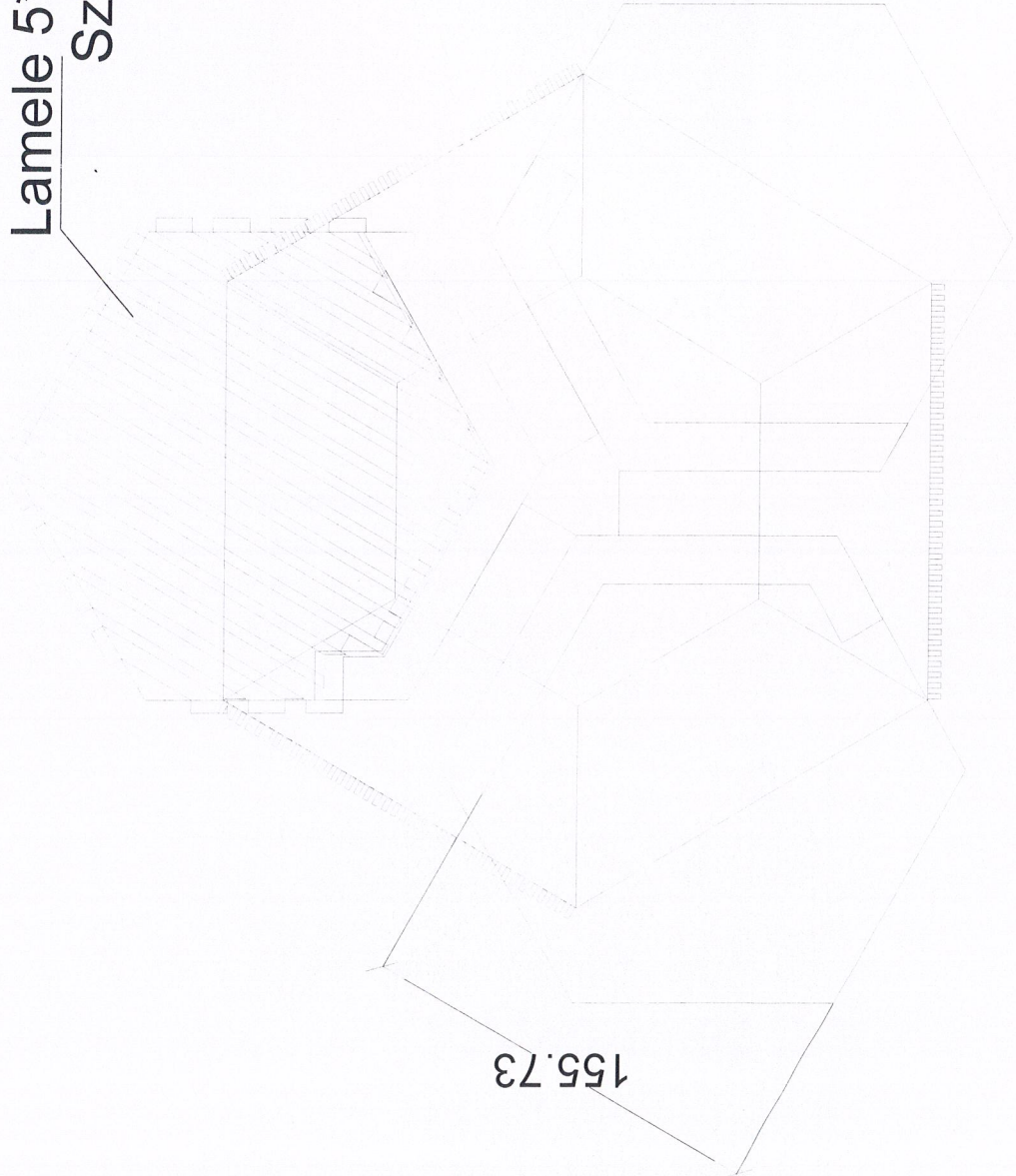
temperatura barwowa: zimny 6000-6500K

strumień świetlny: 4500 lumenów

BURMISTRZ

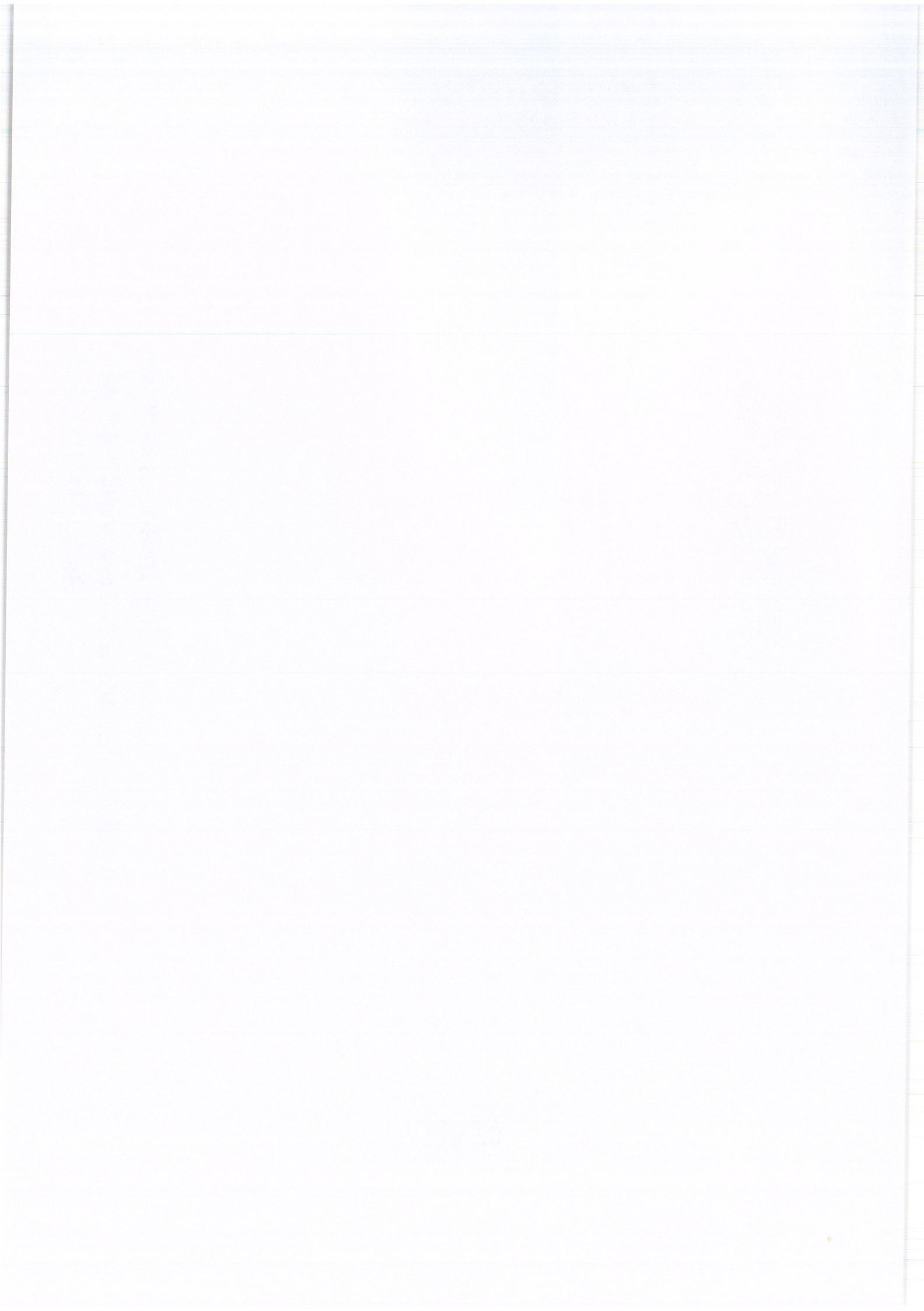
mgr Mariusz Piotrowski

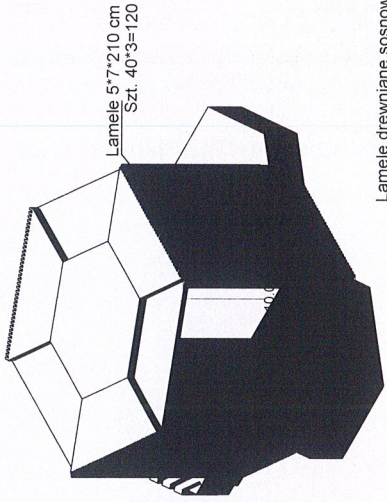
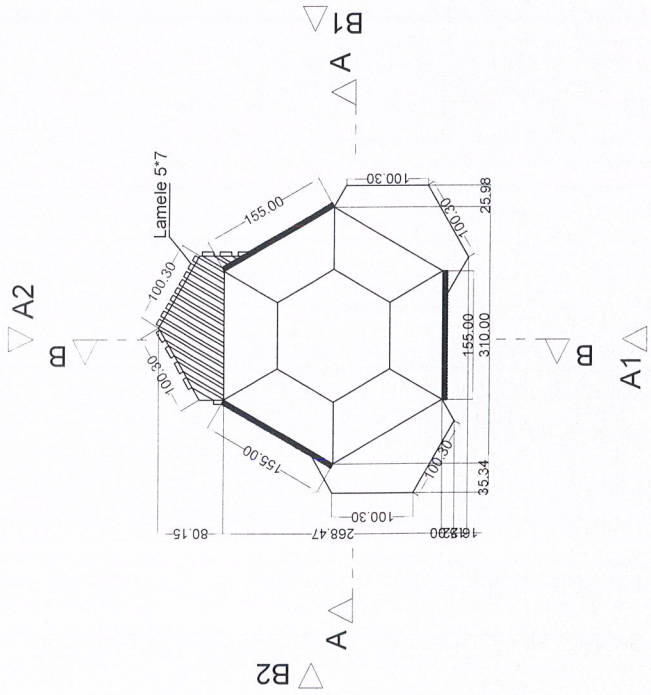
Lamele 5*7*150 cm
Szt. 10*3=30



155.73

Lamele drewniane sosnowe
(zabezpieczone przeciwwilgociowe)
Beton B-15 C/15





Lamele drewniane sosnowe
(zabezpieczone przeciwwilgociowe)
Beton B-15 C/15

