

„Budowa placu sportowo-rekreacyjnego przy szkole podstawowej nr 3 w Lipnicy Wielkiej”

Lipnica Wielka, 04.09.2021 r.

Zamawiający:
Gmina Lipnica Wielka
z siedzibą:
Lipnica Wielka 518
34-483 Lipnica Wielka

Informacja o pytaniach do SWZ oraz informacja o zmianie treści SWZ
oraz zmianie terminu składania ofert

Dotyczy: dot. postępowania pn. „Budowa placu sportowo-rekreacyjnego przy szkole podstawowej nr 3 w Lipnicy Wielkiej”

Zamawiający informuje, że w terminie określonym zgodnie z art. 284 ust. 4 ustawy z 11 września 2019 r. – Prawo zamówień publicznych (Dz.U. poz. 2019 ze zm.) – dalej: ustawa Pzp, wykonawcy zwrócili się do zamawiającego z wnioskiem o wyjaśnienie treści SWZ.

W związku z powyższym, zamawiający udziela następujących wyjaśnień:

Pytanie 1:

Proszę o informację czy elementy metalowe konstrukcji głównej urządzeń zabawowych mają być wykonane w wersji ze stali nierdzewnej w całości czy należy zastosować stal czarną malowaną proszkowo? Czy ze stali nierdzewnej mogą być wykonane takie elementy jak poręczki i poręcze narażone na wycieranie. Proszę o określenie, które zabawki w jakiej wersji mają zostać wykonane”.

Odpowiedź:

Zamawiający dopuszcza zarówno zastosowanie stali nierdzewnej w całości jak również stal czarną malowaną proszkowo do elementów metalowych.

Pytanie 2:

Zwracam się z prośbą o wyjaśnienie rozbieżności pomiędzy treścią zawartą w Dokumentacji technicznej do zgłoszenia robót budowlanych punkt 6.3 w którym dopuszcza się stosowanie tylko nawierzchni bezspoinowej, wylewanej SBR + EPDM a treścią Specyfikacji technicznej wykonania i odbioru robót budowlanych punkt 5.C w którym zamawiający dopuszcza stosowanie płyt o wymiarach 50x50 z granulatu SBR.

Odpowiedź:

Zamawiający dopuszcza zarówno zastosowanie nawierzchni bezspoinowej, wylewanej SBR + EPDM jak i zastosowanie płyt o wymiarach 50x50 z granulatu SBR.

Ponadto Zamawiający poprawia w dokumentacji technicznej, SWZ oraz ogłoszeniu o zamówieniu w opisie przedmiotu zamówienia informację dotyczącą: Zestawienie powierzchni poszczególnych części zagospodarowania działki:

Było

- powierzchnia placu zabaw - 236,16 m²;
- powierzchnia dojść do placu zabaw - 35,93 m²;
- powierzchnia biologicznie czynna - 5,58 m²;
- powierzchnia utwardzenia z kostki brukowej - 81,85 m²;
- powierzchnia z nawierzchni elastycznej -176,67 m².

„Budowa placu sportowo-rekreacyjnego przy szkole podstawowej nr 3 w Lipnicy Wielkiej”

Jest

- powierzchnia placu zabaw - 238,16 m²;
- powierzchnia dojść do placu zabaw - 36,83 m²;
- powierzchnia biologicznie czynna – 6,68 m²;
- powierzchnia utwardzenia z kostki brukowej – 72,01 m²;
- powierzchnia z nawierzchni elastycznej - 177,66 m².

Zamawiający informuje, że zmianie ulega termin składania ofert a tym samym termin otwarcia ofert oraz termin związania ofertą.

Nowe terminy:

Termin składania ofert: 10.09.2021 r. godz. 10:00

Termin otwarcia ofert: 10.09.2021 r. godz. 11:00

Termin związania ofertą: 08.10.2021 r.

Powyższe brzmienie SWZ jest obowiązujące od dnia wprowadzenia niniejszej zmiany.

Pozostałe zapisy SWZ pozostają bez zmian.

Zamawiający na zasadzie art. 286 pkt 9 ustawy Pzp zamieszcza w Biuletynie Zamówień Publicznych ogłoszenie, o którym mowa w art. 267 ust. 2 pkt 6 ustawy Pzp.

Zgodnie z dyspozycją art. 287 pkt 7 ustawy Pzp niniejsza zmiana SWZ zostaje udostępniona na stronie internetowej prowadzonego postępowania: https://platformazakupowa.pl/pn/ug_lipnicawielka

Załączniki:

1. przedmiar robót
2. Zagospodarowanie placu sportowo-rekreacyjnego

Mateusz Alojzy Lichosyt
Wójt Gminy Lipnica Wielka

Otrzymują:

1. Wykonawcy, którzy złożyli zapytania
2. a/a

Zamieszczono na stronie prowadzonego postępowania: https://platformazakupowa.pl/pn/ug_lipnicawielka

Przedmiar robót

Nazwa zamówienia: **OBIEKT MAŁEJ ARCHITEKTURY - BUDOWA PLACU SPRTOWO - REKREACYJNEGO PRZY
SZKOLE PODSTAWOWEJ NR 3 W LIPNICY WIELKIEJ**

Adres obiektu budowlanego: **DZIAŁKA EWID. NR 6275
OBRĘB: 0002 LIPNICA WIELKA
JEDNOSTKA: 121107_2 LIPNICA WIELKA**

Nazwa i adres zamawiającego: **GMINA LIPNICA WIELKA
34-483 LIPNICA WIELKA 518**

Przedmiar robót

Nr	Kod pozycji	Opis robót, wyliczenie ilości robót	Jm	Ilość	Mnoż. Krot.
	Kosztorys	OBIEKT MAŁEJ ARCHITEKTURY - BUDOWA PLACU SPRTOWO - REKREACYJNEGO PRZY SZKOLE PODSTAWOWEJ NR 3 W LIPNICY WIELKIEJ			
1	Element	Roboty przygotowawcze			
1	Kalkulacja indywidualna	Obsługa geodezyjna inwestycji	kpl	1,000	
2	KNP 13/1340/1 (1)	Analogia: Likwidacja fragmentu istniejącego żywoplotu	m2	3,000	
3	KNR 201/103/1	Ścinanie drzew piłą mechaniczną, Fi 10-15 cm	szt	6,000	
4	KNR 201/106/1	Ręczne karczowanie pni, Fi 10-15 cm	szt	6,000	
5	KNR 201/110/1	Wywożenie dłużyc, karpiny i gałęzi, transport na odległość do 2 km, dłużyce	m3	2,175	
6	KNR 201/110/4	Wywożenie dłużyc, karpiny i gałęzi, dodatek za każde następne 0.5 km odległości, dłużyce - do 10 km	m3	2,175	16,00
7	KNR 201/111/4	Oczyszczenie terenu z pozostałości po wykarczowaniu, drobne gałęzie, korzenie i kora bez wrzosu z wywiezieniem	m2	8,640	
8	KNR 201/126/1	Usunięcie warstwy ziemi urodzajnej (humus) przy pomocy spycharek, grubość warstwy do 15 cm	m2	272,090	
9	KNR 201/229/2 (1)	Przemieszczenie spycharkami mas ziemnych, na odległość do 10 m, grunt kategorii III, spycharka 55 kW (75 KM)	m3	40,814	
10	KNR 201/229/5 (1)	Przemieszczenie spycharkami mas ziemnych, nakłady dodatkowe za dalsze rozpoczęte 10 m w przedziale 10-30 m, grunt kategorii III, spycharka 55 kW (75 KM)	m3	40,814	
11	KNR 201/235/2 (1)	Formowanie i zagęszczanie nasypów spycharkami, wysokość do 3,0 m, grunt kategorii III-IV, spycharka 55 kW (75 KM)	m3	40,814	
2	Element	Nawierzchnie elastyczne poliuretanowe			
12	KNR 231/101/1	Koryta wykonywane na całej szerokości jezdni i chodników, mechanicznie, grunt kategorii I-IV, na głębokości 20 cm	m2	177,550	
13	KNR 231/101/2	Koryta wykonywane na całej szerokości jezdni i chodników, mechanicznie, grunt kategorii I-IV, dodatek za każde dalsze 5 cm głębokości - do 30 cm	m2	177,550	2,00
14	KNR 201/205/4	Roboty ziemne koparkami podsiębiernymi z transportem urobku samochodami samowładowczymi do 1 km, koparka 0,25 m3, grunt kategorii III - wywóz gruntu z korytowania	m3	53,265	
15	KNR 231/103/2	Profilowanie i zagęszczanie podłoża pod warstwy konstrukcyjne nawierzchni, ręcznie, grunt kategorii III-IV	m2	177,550	
16	KNR 231/104/3	Warstwy odsączające, na poszerzeniach, zagęszczenie mechaniczne, grubość warstwy po zagęszczeniu 10 cm	m2	177,550	
17	KNR 231/104/4	Warstwy odsączające, na poszerzeniach, zagęszczenie mechaniczne, dodatek za każdy 1 cm zagęszczenia - DO 5 CM	m2	177,550	-5,00
18	KNR 911/101/4 (2)	Wzmacnianie podłoża gruntowego geosiatkami i geowłókninami, na gruntach o niskiej nośności, sposobem ręcznym, geowłóknina	m2	177,550	
19	KNR 231/114/5	Podbudowy z kruszyw, tłuczeń, warstwa dolna, grubość warstwy po zagęszczeniu 15 cm - kruszywo łamane 0-31,5 mm	m2	177,550	
20	KNR 231/114/6	Podbudowy z kruszyw, tłuczeń, warstwa dolna, dodatek za każdy dalszy 1 cm grubości - kruszywo łamane 0-31,5 mm - DO 20 CM	m2	177,550	5,00
21	KNR 231/114/7	Podbudowy z kruszyw, tłuczeń, warstwa górna, grubość warstwy po zagęszczeniu 8 cm - kruszywo łamane 0-16 mm	m2	177,550	
22	KNR 231/114/8	Podbudowy z kruszyw, tłuczeń, warstwa górna, dodatek za każdy dalszy 1 cm grubości - kruszywo łamane 0-16 mm - DO 5 CM	m2	177,550	-3,00
23	Kalkulacja indywidualna	Wykonanie bezspoinowej syntetycznej nawierzchni bezpiecznej z przeznaczeniem na place zabaw wykonanej na bazie granulatu gumowego SBR i kleju poliuretanowego z granulatem EPDM na gotowej podbudowie z kruszywa łamanego - kolorystyka zgodna z projektem zagospodarowania placu zabaw	m2	177,550	
24	KNR 231/401/2	Rowki pod krawężniki i ławy krawężnikowe, 20x20 cm, grunt kategorii III-IV	m	49,540	
25	KNR 231/402/3	Ławy pod obrzeża, betonowa zwykła - analogia	m3	3,096	
26	KNR 231/407/3	Obrzeża betonowe, 30x8 cm na podsypce piaskowej z wypełnieniem spoin piaskiem	m	49,540	
3	Element	Teren zielony z siedziskiem			
27	KNR 201/301/2	Roboty ziemne z transportem urobku samochodami samowładowczymi do 1 km, kategoria gruntu III	m3	10,608	0,20
28	KNR 201/205/2	Roboty ziemne koparkami podsiębiernymi z transportem urobku samochodami samowładowczymi do 1 km, koparka 0,15 m3, grunt kategorii III	m3	10,608	0,80
29	KNR 202/1101/7 (3)	Podkłady, z ubitych materiałów sypkich na podłożu gruntowym, pospółka	m3	0,816	
30	KNR 202/1101/1 (4)	Podkłady, betonowe na podłożu gruntowym, beton podawany pompą, zwykły	m3	0,714	
31	KNR 202/202/1 (2)	Ławy fundamentowe żelbetowe, prostokątne, szerokość do 0.6 m, beton podawany pompą	m3	2,448	
32	KNR 202/290/2 (2)	Zbrojenie konstrukcji żelbetowych elementów budynków i budowli, pręty stalowe okrągłe żebrowane, Fi 8-14 mm	t	0,196	
33	KNR 202/101/5	Fundamenty z bloczków betonowych na zaprawie cementowo-wapiennej	m3	3,519	

Nr	Kod pozycji	Opis robót, wyliczenie ilości robót	Jm	Ilość	Mnoż. Krot.
34	KNR 202/603/1	Izolacje przeciwwilgociowe powłokowe bitumiczne pionowe wykonywane na zimno, emulsja asfaltowa, 1`warstwa	m2	24,480	
35	KNR 202/603/2	Izolacje przeciwwilgociowe powłokowe bitumiczne pionowe wykonywane na zimno, emulsja asfaltowa, dodatek za każdą następną warstwę	m2	24,480	
36	KNNRW 3/207/1	Izolacje pionowe ścian fundamentowych, z folii kubełkowej, bez gruntowania powierzchni	m2	28,152	
37	KNR 201/501/1	Ręczne zasypywanie wykopów ze skarpami, z przerzutem na odległość do 3`m, kategoria gruntu I-III	m3	4,359	
38	KNR 201/236/1	Zagęszczanie nasypów, ubijakami mechanicznymi, grunt sypki kategorii I-III	m3	4,359	
39	KNR 202/604/5 (1)	Izolacje przeciwwilgociowe powierzchni poziomych, papą na lepiku na zimno, 1`warstwa	m2	3,060	
40	KNR 202/604/6 (1)	Izolacje przeciwwilgociowe powierzchni poziomych, papą na lepiku na zimno, dodatek za każdą następną warstwę	m2	3,060	
41	KNR 17/927/1	Wyprawa elewacyjna cienkowarstwowa z tynku mineralnego strukturalnego Ceresit CT 36 z suchej mieszanki, ręcznie na uprzednio przygotowanym podłożu, grubości 3-5`mm, nałożenie na podłoże gruntu CT16, 1-a warstwa - powierzchnia ścian ponad terenem	m2	7,140	
42	KNR 17/927/3	Wyprawa elewacyjna cienkowarstwowa z tynku mineralnego strukturalnego Ceresit CT 36 z suchej mieszanki, ręcznie na uprzednio przygotowanym podłożu, grubości 3-5`mm, na ścianach płaskich i powierzchniach poziomych - powierzchnia ścian ponad terenem	m2	7,140	
43	KNR 221/607/2	Analogia: Siedzisko z listew drewnianych impregnowanych, szerokość 30 cm na projektowanym fundamencie R = 0,955 M = 1,000 S = 1,000	m	10,200	
44	KNR 201/505/1	Plantowanie powierzchni gruntu rodzimego, ręczne, kategoria gruntu I-III	m2	4,940	
45	KNR 201/510/1	Humusowanie i obsianie powierzchni gruntu rodzimego, przy grubości warstwy humusu 5`cm	m2	4,940	
46	KNR 211/604/5	Sadzenie krzewów i drzew w terenie płaskim, krzewy, dół Fi`0,50x0,50`m, grunt kategorii III - klon kulisty	szt	2,000	
4	Element	Urządzenia placu sportowo - rekreacyjnego			
47	Kalkulacja indywidualna	Dostawa i montaż urządzeń placu zabaw: duży zestaw zabawowy wraz z wykonaniem fundamentów pod posadowienie urządzenia	kpl	1,000	
48	Kalkulacja indywidualna	Dostawa i montaż urządzeń placu zabaw: huśtawka wagowa wraz z wykonaniem fundamentów pod posadowienie urządzenia	kpl	1,000	
49	Kalkulacja indywidualna	Dostawa i montaż urządzeń placu zabaw: drabinka do akrobacji wraz z wykonaniem fundamentów pod posadowienie urządzenia	kpl	1,000	
50	Kalkulacja indywidualna	Dostawa i montaż urządzeń placu zabaw: tablica edukacyjna labirynt wraz z wykonaniem fundamentów pod posadowienie urządzenia	kpl	1,000	
51	Kalkulacja indywidualna	Dostawa i montaż urządzeń placu zabaw: huśtawka podwójna wraz z wykonaniem fundamentów pod posadowienie urządzenia	kpl	1,000	
52	Kalkulacja indywidualna	Dostawa i montaż urządzeń placu zabaw: bujak motor wraz z wykonaniem fundamentów pod posadowienie urządzenia	kpl	1,000	
53	Kalkulacja indywidualna	Dostawa i montaż urządzeń placu zabaw: twister wraz z wykonaniem fundamentów pod posadowienie urządzenia	kpl	1,000	
54	Kalkulacja indywidualna	Dostawa i montaż urządzeń placu zabaw: tablica informacyjna wraz z wykonaniem fundamentów pod posadowienie urządzenia	kpl	1,000	
55	Kalkulacja indywidualna	Dostawa i montaż urządzeń placu zabaw: kosz wraz z wykonaniem fundamentów pod posadowienie urządzenia	kpl	3,000	
56	Kalkulacja indywidualna	Dostawa i montaż urządzeń placu zabaw: ławka wraz z wykonaniem fundamentów pod posadowienie urządzenia	kpl	3,000	
5	Element	Nawierzchnie z kostki betonowej			
57	KNR 231/101/1	Koryta wykonywane na całej szerokości jezdni i chodników, mechanicznie, grunt kategorii I-IV, na głębokości 20`cm	m2	81,850	
58	KNR 231/101/2	Koryta wykonywane na całej szerokości jezdni i chodników, mechanicznie, grunt kategorii I-IV, dodatek za każde dalsze 5`cm głębokości - do 30 cm	m2	81,850	2,00
59	KNR 201/205/4	Roboty ziemne koparkami podsiębiernymi z transportem urobku samochodami samowyladowczymi do 1`km, koparka 0,25`m3, grunt kategorii III - wywóz gruntu z korytowania	m3	24,555	
60	KNR 231/103/2	Profilowanie i zagęszczanie podłoża pod warstwy konstrukcyjne nawierzchni, ręcznie, grunt kategorii III-IV	m2	81,850	
61	KNR 231/104/3	Warstwy odsączające, na poszerzeniach, zagęszczenie mechaniczne, grubość warstwy po zagęszczeniu 10`cm	m2	81,850	
62	KNR 231/104/4	Warstwy odsączające, na poszerzeniach, zagęszczenie mechaniczne, dodatek za każdy 1`cm zagęszczenia - DO 5 CM	m2	81,850	-5,00
63	KNR 911/101/4 (2)	Wzmacnianie podłoża gruntowego geosiatkami i geowłókninami, na gruntach o niskiej nośności, sposobem ręcznym, geowłóknina	m2	81,850	
64	KNR 231/114/5	Podbudowy z kruszyw, tłuczeń, warstwa dolna, grubość warstwy po zagęszczeniu 15`cm - kruszywo łamane 0-31,5 mm	m2	81,850	
65	KNR 231/114/6	Podbudowy z kruszyw, tłuczeń, warstwa dolna, dodatek za każdy dalszy 1`cm grubości - kruszywo łamane 0-31,5 mm - DO 20 CM	m2	81,850	5,00
66	KNR 231/114/7	Podbudowy z kruszyw, tłuczeń, warstwa górna, grubość warstwy po zagęszczeniu 8`cm - kruszywo łamane 0-16 mm	m2	81,850	
67	KNR 231/114/8	Podbudowy z kruszyw, tłuczeń, warstwa górna, dodatek za każdy dalszy 1`cm grubości - kruszywo łamane 0-16 mm - DO 5 CM	m2	81,850	-3,00
68	KNR 231/511/1 (2)	Nawierzchnie z kostki brukowej betonowej, grubość 6`cm, na podsypce piaskowej, kostka kolorowa grafitowa	m2	81,850	

Nr	Kod pozycji	Opis robót, wyliczenie ilości robót	Jm	Ilość	Mnoż. Krot.
69	KNR 231/401/2	Rowki pod krawężniki i ławy krawężnikowe, 20x20 cm, grunt kategorii III-IV	m	6,560	
70	KNR 231/402/3	Ławy pod obrzeża, betonowa zwykła - analogia	m3	0,410	
71	KNR 231/407/3	Obrzeża betonowe, 30x8 cm na podsypce piaskowej z wypełnieniem spoin piaskiem	m	6,560	
6	Element	Ogrodzenie terenu			
72	Kalkulacja indywidualna	Rozebranie fragmentu istniejącego ogrodzenia w celu przygotowania miejsca dla montażu 2 nowych furtek od strony drogi działki ewid. nr 6299	kpl	2,000	
73	KNR 202/1802/4	Ogrodzenia systemowe panelowe 2D, oczko 200x50 mm, ocynkowane, kolor RAL 7016, wysokość 1,43 m, słupki 60x40 mm, deska betonowa prefabrykowana 248x20x6 cm + łącznik betonowy	m	93,570	
74	KNRW 202/1808/1	Analogia: Dostawa i montaż futki wejściowej panelowej na gotowych słupkach, szerokość 1.0 m, wysokość 1,53 m - furtka wejściowa bezpośrednio na plac zabaw	kpl	2,00	
75	KNRW 202/1808/1	Analogia: Dostawa i montaż futki wejściowej panelowej na gotowych słupkach, szerokość 1.0 m, wysokość 1,85 m - furtka wejściowa od strony drogi	kpl	2,00	
76	KNR 201/506/1	Plantowanie (obrobienie na czysto), skarp i dna wykopów wykonywanych ręcznie, kategoria gruntu I-III - teren przyległy do ogrodzenia od strony zewnętrznej	m2	163,400	
77	KNR 201/510/1	Humusowanie i obsianie skarp, przy grubości warstwy humusu 5 cm - teren przyległy do ogrodzenia od strony zewnętrznej	m2	163,400	
7	Element	Oświetlenie solarne terenu			
78	Kalkulacja indywidualna	Dostawa i montaż oświetlenia terenu placu zabaw lampami solarnymi LED np.firmy Sanko seria FP-03 (LED 20W panel 60W) na słupie aluminiowym H=4m, anodowanym INOX wraz z fundamentem typu B-51	kpl	4,000	

**ZESTAWIENIE URZĄDZEŃ
PLACU SPORTOWO - REKREACYJNEGO**

1. Duży zestaw zabawowy
2. Huśtawka wagowa
3. Drabinka
4. Tablica edukacyjna labirynt
5. Huśtawa podwójna
6. Bujak motor
7. Twister
8. Teren zielony z siedziskiem o wys. 35 cm
9. Tablica informacyjna
10. Kosz (3 szt.)
11. Ławka (3 szt.)
12. Utwardzenie z elastycznej nawierzchni - 177,55 m²
13. Utwardzenie z kostki brukowej- 75,5 m²
14. Ogrodzenie systemowe

ZESTAWIENIE POWIERZCHNI, DŁUGOŚCI, ILOŚCI

POW. PL. SPORT.-REKREAC. (bez dojsć) **236,16 m²**

POWIERZCHNIA DOJŚĆ **35,93 m²**

POWIERZCHNIA BIOLOGICZNIE CZYNNA
PLACU SPORT.-REKREAC. **5,58 m²**

UTWARDZENIE Z KOSTKI BRUKOWEJ = **72,01 m²**
(kolor grafitowy) + DODATKOWE UTWARDZENIE **9,84 m²**
ŁĄCZNIE=81,85m²

UTWARDZENIE Z NAWIERZCHNI ELASTYCZNEJ
ŁĄCZNIE = **177,55 m²**
(kolor zielony - 40,70m², kolor czerwony 65,27 m²,
kolor żółty 49,85 m²,kolor niebieski 24,73 m²)

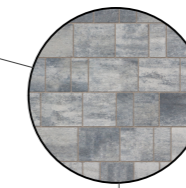
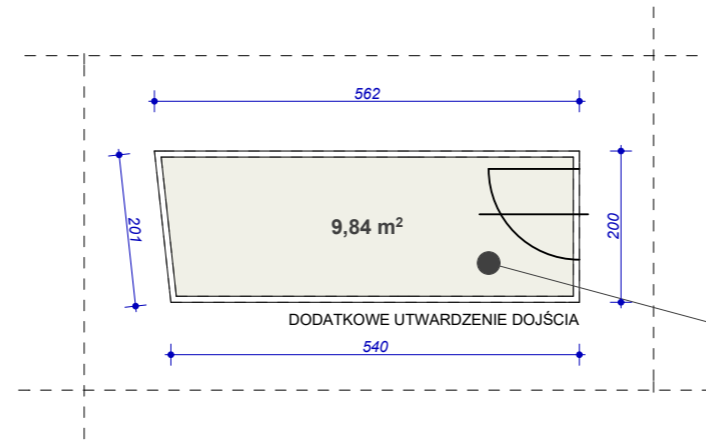
TEREN ZIELONY z siedziskiem **8,00 m²**
powierzchnia zielona 4,92 m²
siedzisko - powierzchnia drewniana 3,08 m²

krawężniki betonowe - **49,54 mb**

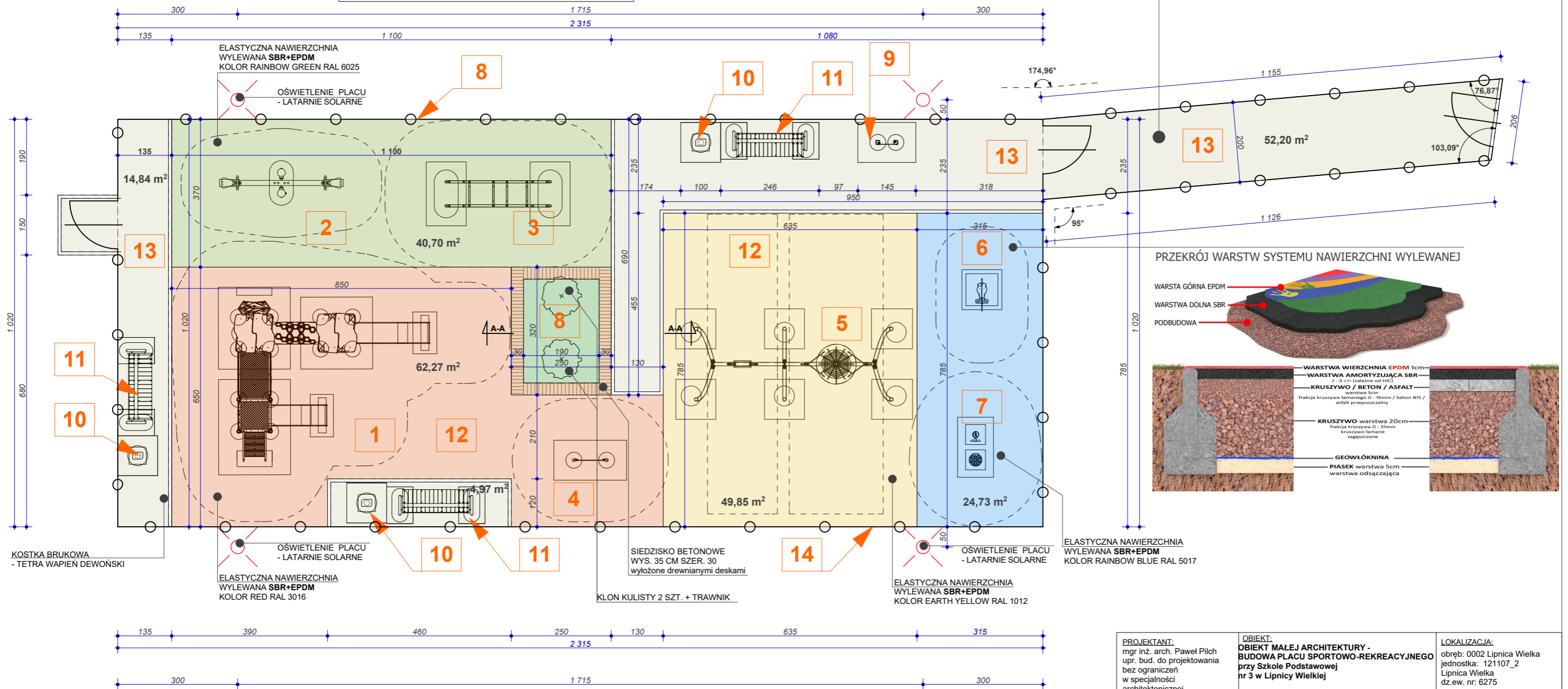
ogrodzenie systemowe - panelowe - **93,57 mb** (w tym furtki)

ilość furtek do zamontowania - **4 szt.**

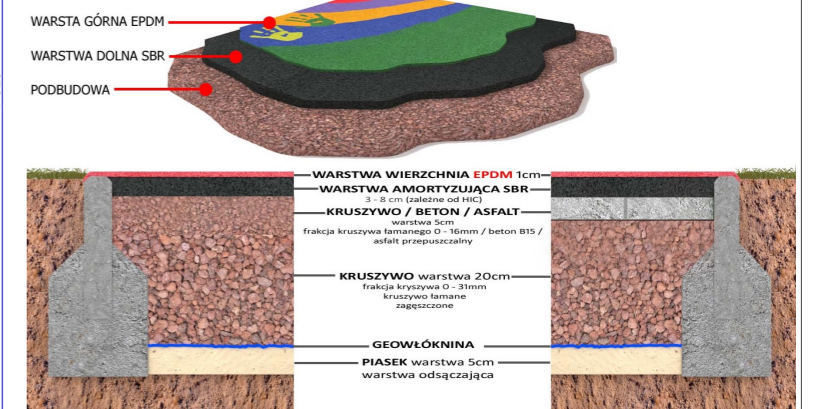
**PLAC SPORTOWO - REKREACYJNY
ZAGOSPODAROWANIE
Z DOJŚCIEM**



**KOSTKA BRUKOWA
- TETRA WAPIEŃ DEWOŃSKI**



PRZEKRÓJ WARSTW SYSTEMU NAWIERZCHNI WYLEWANEJ



PROJEKTANT: mgr inż. arch. Paweł Pilch upr. bud. do projektowania bez ograniczeń w specjalności architektonicznej nr MPOIA/046/2015	OBIEKT: OBIEKT MAŁEJ ARCHITEKTURY - BUDOWA PLACU SPORTOWO-REKREACYJNEGO przy Szkole Podstawowej nr 3 w Lipnicy Wielkiej	LOKALIZACJA: obręb: 0002 Lipnica Wielka jednostka: 121107_2 Lipnica Wielka dz.ew. nr. 6275		
	BRANŻA: ARCHITEKTONICZNA			
PRZEDMIOT: RZUT PLACU SPORTOWO - REKREACYJNEGO				
KREŚLIŁA: mgr inż. arch. Magdalena Wojdyła-Rubiś	DATA: II 2021	SKALA: 1:100	NR RYS. 3	STRONA