

INWENTARYZACJA



**NAZWA ZAMIERZENIA
BUDOWLANEGO:**

INWENTARYZACJA STOLARKI OKIENNEJ I DRZWIOWEJ W SZKOLE
PODSTAWOWEJ IM. GEN. EDMUNDA TACZANOWSKIEGO W
BISKUPICACH

**ADRES OBIEKTU
BUDOWLANEGO:**

BISKUPICE 55, 62-580 GRODZIEC
DZIAŁKA NR 940/4, OBRĘB BISKUPICE

INWESTOR:

GMINA GRODZIEC,
UL. GŁÓWNA 17, 62-580 GRODZIEC

GŁÓWNY PROJEKTANT:

MGR INŻ. ARCH. REMIGIUSZ ROGOZIŃSKI
SPECJ. ARCHITEKTONICZNA NR UPR. OKK/UPB/29/2005

	Imię i nazwisko	Nr uprawnień i specjalność	Podpis
PROJEKTANT:	mgr inż. arch. REMIGIUSZ ROGOZIŃSKI	OKK/UpB/29/2005 specjalność architektoniczna	
OPRACOWANIE:	mgr inż. arch. KINGA DZIECIĄTKOWSKA		

DATA OPRACOWANIA

10.03.2023 r.

EGZ. 1

SPIS ZAWARTOŚCI

INWENTARYZACJA STOLARKI OKIENNEJ I DRZWIOWEJ		
Strona tytułowa i spis zawartości		1-2
DOKUMENTY		3
Zaświadczenie o przynależności do samorządu zawodowego i uprawnienia budowlane		4-5
INWENTARYZACJA - CZĘŚĆ OPISOWA		6
Opis:		7-9
1.	Wstęp	7
2.	Opis obiektu	7
3.	Inwentaryzacja	7-8
4.	Stan zachowania	9
5.	Wnioski i założenia	9
INWENTARYZACJA - CZĘŚĆ RYSUNKOWA		10
INW.01	Rzut piwnicy	INW.01
INW.02	Rzut parteru	INW.02
INW.03	Rzut piętra	INW.03
INW.04	Rzut poddasza	INW.04
INW. 05-60	Rysunki okien	INW. 05- 60
INW. 61- 64	Rysunki drzwi zewnętrznych	INW. 61- 64
SZACUNEK KOSZTÓW WYMIANY STOLARKI OKIENNEJ I DRZWIOWEJ		11
Opis:		12

DOKUMENTY



IZBA ARCHITEKTÓW
RZECZYPOSPOLITEJ POLSKIEJ

Wielkopolska Okręgowa Rada Izby Architektów RP

ZAŚWIADCZENIE - ORYGINAŁ
(wypis z listy architektów)

Wielkopolska Okręgowa Rada Izby Architektów RP zaświadcza, że:

mgr inż. arch. Remigiusz Rogoziński

posiadający kwalifikacje zawodowe do pełnienia samodzielnych funkcji technicznych w budownictwie w specjalności architektonicznej i w zakresie posiadanych uprawnień nr **OKK/UpB/29/2005**, jest wpisany na listę członków Wielkopolskiej Okręgowej Izby Architektów RP pod numerem: **WP-0566**.

Członek czynny od: 01-04-2006 r.

Data i miejsce wygenerowania zaświadczenia: 04-10-2022 r. Poznań.

Zaświadczenie jest ważne do dnia: **30-06-2023 r.**

Podpisano elektronicznie w systemie informatycznym Izby Architektów RP przez:
Karolina Groszek, Sekretarz Okręgowej Rady Izby Architektów RP.

Nr weryfikacyjny zaświadczenia:

WP-0566-CFCD-E29D-2E69-3F92

Dane zawarte w niniejszym zaświadczeniu można sprawdzić podając nr weryfikacyjny zaświadczenia w publicznym serwisie internetowym Izby Architektów: www.izbaarchitektow.pl lub kontaktując się bezpośrednio z właściwą Okręgową Izbą Architektów RP.



IZBA ARCHITEKTÓW
RZECZYPOSPOLITEJ POLSKIEJ

WIELKOPOLSKA OKRĘGOWA IZBA ARCHITEKTÓW

Lpiz. 7130/WOJA-OKK/32/2005

Poznań, dnia 6 grudnia 2005 roku

nr uprawnień OKK/UpB /29/2005

DECYZJA

na podstawie art. 104 ustawy z dnia 14 czerwca 1960 r. - Kodeks postępowania administracyjnego (tekst jednolity: Dz. U. z 2000 r. Nr 98, poz. 1071 ze zmianami), art. 11 i 24 ust. 1 pkt 2 ustawy z dnia 15 grudnia 2000 r. o samorządach zawodowych architektów, inżynierów budownictwa oraz urbanistów (Dz. U. z 2001 r. Nr 5, poz. 42 ze zmianami) oraz na podstawie art. 12 ust. 1 pkt 1 i ust. 2, art. 13 ust. 1 pkt 1 i art. 14 ust. 1 pkt 1 ustawy z dnia 7 lipca 1994 r. - Prawo budowlane (tekst jednolity: Dz. U. z 2003 r. Nr 207, poz. 2016 ze zmianami),

stwierdza, że

magister inżynier architekt

Remigiusz Rogoziński

posiada odpowiednie wykształcenie techniczne oraz praktykę zawodową

i nadaje się

UPRAWNIENIA BUDOWLANE

w specjalności architektonicznej do projektowania bez ograniczeń

Decyzja niniejsza jako uwzględniająca w całości żądanie strony nie wymaga uzasadnienia.

Od niniejszej decyzji przysługuje odwołanie do Krajowej Komisji Kwalifikacyjnej za pośrednictwem Okręgowej Komisji Kwalifikacyjnej Wielkopolskiej Okręgowej Izby Architektów, w terminie 14 dni od daty otrzymania niniejszej decyzji.



Przewodniczący Komisji


Andrzej J. Nowak
architekt

INWENTARYZACJA STOLARKI OKIENNEJ I DRZWIOWEJ
CZĘŚĆ OPISOWA

INWENTARYZACJA STOLARKI OKIENNEJ I DRZWIOWEJ

– CZĘŚĆ OPISOWA

I. Wstęp

Niniejsze opracowanie obejmuje inwentaryzację stolarki okiennej oraz zewnętrznej stolarki drzwiowej budynku Szkoły Podstawowej im. gen. Edmunda Taczanowskiego w Biskupicach zlokalizowanej na działce nr 940/4, obręb Biskupice, gmina Grodziec.

Inwentaryzacja ma na celu określenie zakresu prac związanych z wymianą stolarki drzwiowej i okiennej, szacowanych kosztów oraz stanu technicznego stolarki drzwiowej i okiennej wraz ze stanem podokienników i parapetów. Opracowanie zostało wykonane na zamówienie Gminy Grodziec, ul. Główna 17, 62-580 Grodziec.

II. Opis obiektu

Budynek objęty opracowaniem obecnie pełni funkcję oświatową w którym mieści się Szkoła Podstawowa im. gen. Edmunda Taczanowskiego. Obiekt zlokalizowany jest w otwartej zabudowie, w centralnej części założenia pałacowego w południowym skraju wsi Biskupice. Budynek znajduje się w parku krajobrazowym w odległości ok. 100 m od drogi głównej. Pałac podzielony jest na dwie części: starszą i nowszą. Starsza część obiektu została zbudowana najprawdopodobniej w 1820 r. Pod koniec XIX w. dobudowana została nowsza część budynku. Obiekt posiada zwartą, dwukondygnacyjną bryłę nakrytą dachem dwuspadowym. W latach 70-tych XX w. przeprowadzone zostały prace remontowe oraz inwentaryzacja obiektu. W 2022 r. została wymieniona konstrukcja dachu oraz jego pokrycie na części niższej.

III. Inwentaryzacja

Przeprowadzono wizję lokalną oceniającą stan techniczny i inwentaryzację pomiarową otworów drzwiowych zewnętrznych i otworów okiennych.

Okna dwóch zasadniczych kondygnacji, czyli parteru i pierwszego piętra są zbliżonych rozmiarów (różnią się jedynie wysokością) oraz są dość rytmicznie rozmieszczone. Okna posiadają podobną formę architektoniczną dostosowaną do kształtu otworu okiennego. Wszystkie z okien wykonane są z drewna oraz pomalowane na kolor biały.

Część okien została wymieniona ok. 20 lat temu. Istniejące okna mają zatem, w zależności od daty wymiany, formę skrzynkową z elementami metalowej ślusarki, bądź jednoramową pionową również z elementami ślusarki metalowej. W obiekcie znajdują się również 2 okna pierwotne z oryginalnymi zdobieniami i okuciami.

Okna skrzynkowe posiadają kwatery zewnętrzne i wewnętrzne z pojedynczym szkleniem. W sali przedszkola otwory okienne zabezpieczone są metalowymi kratami, które wyglądają bardzo nieestetyczne. Zdecydowanej większości otworów okiennych nadano podobne proporcje. Jedynie okna zlokalizowane w baszcie posiadają inne wymiary. Większość z nich w środkowej części zdobią profilowane pionowe słupki, które są charakterystycznym akcentem kompozycji stolarki. W oknach tych zamontowano elementy metalowej ślusarki. Część parapetów wewnętrznych wykonano z drewna pomalowanego na kolor biały, a część wykonano z tworzywa PCV. Parapety zewnętrzne w większości wykonane z betonu. Na piętrze parapet zewnętrzny stanowi gzyms okalający cały budynek.

Inwentaryzacja dotyczyła 54 okien oraz 4 par drzwi zewnętrznych.

Ustalono, że:

- 2 okna zachowały się w stanie pierwotnym - okna drewniane skrzynkowe z oryginalnymi zdobieniami i okuciami
- 31 okien - okna drewniane, skrzynkowe, bez możliwości otwarcia, częściowo z uszkodzonym szkleniem, bądź z brakiem szklenia (zabezpieczone okładzinami PCV lub deskami)
- 23 okna - okna drewniane, jednoramowe, wymienione ok. 20 lat temu, dwuszybowe

Stan techniczny wszystkich okien określa się jako zły – do wymiany.

Żadne z okien nie spełnia wymogów izolacyjności cieplnej.

W elewacji frontowej istnieje 18 otworów okiennych i 2 otwory drzwiowe:

- piwnica
 - 1 okno o wym. 130 cm x 58 cm
 - 1 okno o wym. 147 cm x 65 cm
 - 1 otwór drzwiowy o wym. 125 cm x 165 cm
- parter
 - 2 okna o wym. 137 cm x 209 cm
 - 2 okna o wym. 132 cm x 209 cm
 - 2 okna o wym. 196 cm x 209 cm
 - 1 okno o wym. 28 cm x 209 cm
 - 2 pary drzwi o wym. 150 cm x 280 cm
- piętro
 - 2 okna o wym. 135 cm x 172 cm
 - 3 okna o wym. 130 cm x 170 cm
 - 1 okno o wym. 126,5 cm x 168 cm
 - 2 okna o wym. 120 cm x 157 cm
 - 1 okno o wym. 28 cm x 168 cm

W elewacji szczytowej wschodniej istnieje 7 otworów okiennych:

- parter
 - 2 okna o wym. 136 cm x 213 cm (w tym jedno okno oryginalne)
 - 1 okno o wym. 134 cm x 203 cm
- piętro
 - 4 okna o wym. 118 cm x 157 cm

W elewacji szczytowej zachodniej istnieje 6 otworów okiennych :

- parter
 - 1 okno o wym. 130 cm x 213,5 cm
- piętro
 - 2 okna o wym. 118 cm x 157 cm
- poddasze
 - 2 okna okrągłe o średnicy 70 cm
 - 1 okno półokrągłe o wym. 265 cm x 120 cm

W elewacji podłużnej tylnej istnieje 25 otworów okiennych i 1 otwór drzwiowy:

- piwnica
 - 5 okien o wym. 131 cm x 65 cm
 - 1 okno o wym. 133,5 cm x 58 cm
 - 1 otwór drzwiowy o wym. 90 cm x 215 cm
- parter
 - 4 okna o wym. 132 cm x 207 cm
 - 2 okna o wym. 123 cm x 208 cm
 - 1 okno o wym. 124,5 cm x 208 cm
 - 1 okno o wym. 126,5 cm x 208 cm
 - 1 okno o wym. 127,5 cm x 208 cm
- piętro
 - 9 okien o wym. 118 cm x 157 cm
 - 1 okno o wym. 130 cm x 168,5 cm

Parametry powyższych okien i drzwi określone w części rysunkowej.

IV. Stan zachowania

Istniejące okna skrzynkowe są wielokrotnie malowane. Do tego celu użyto farby olejnej, którą pokryte zostały również zawiasy. Drewno okien jest w dobrym stanie, bez uszczelek izolacyjnych. Nieestetyczne są efekty malowania po ramach i szybach. Wielokrotne nawarstwienia farb olejnych łuszczą się i obniżają walory estetyczne stolarki okiennej.

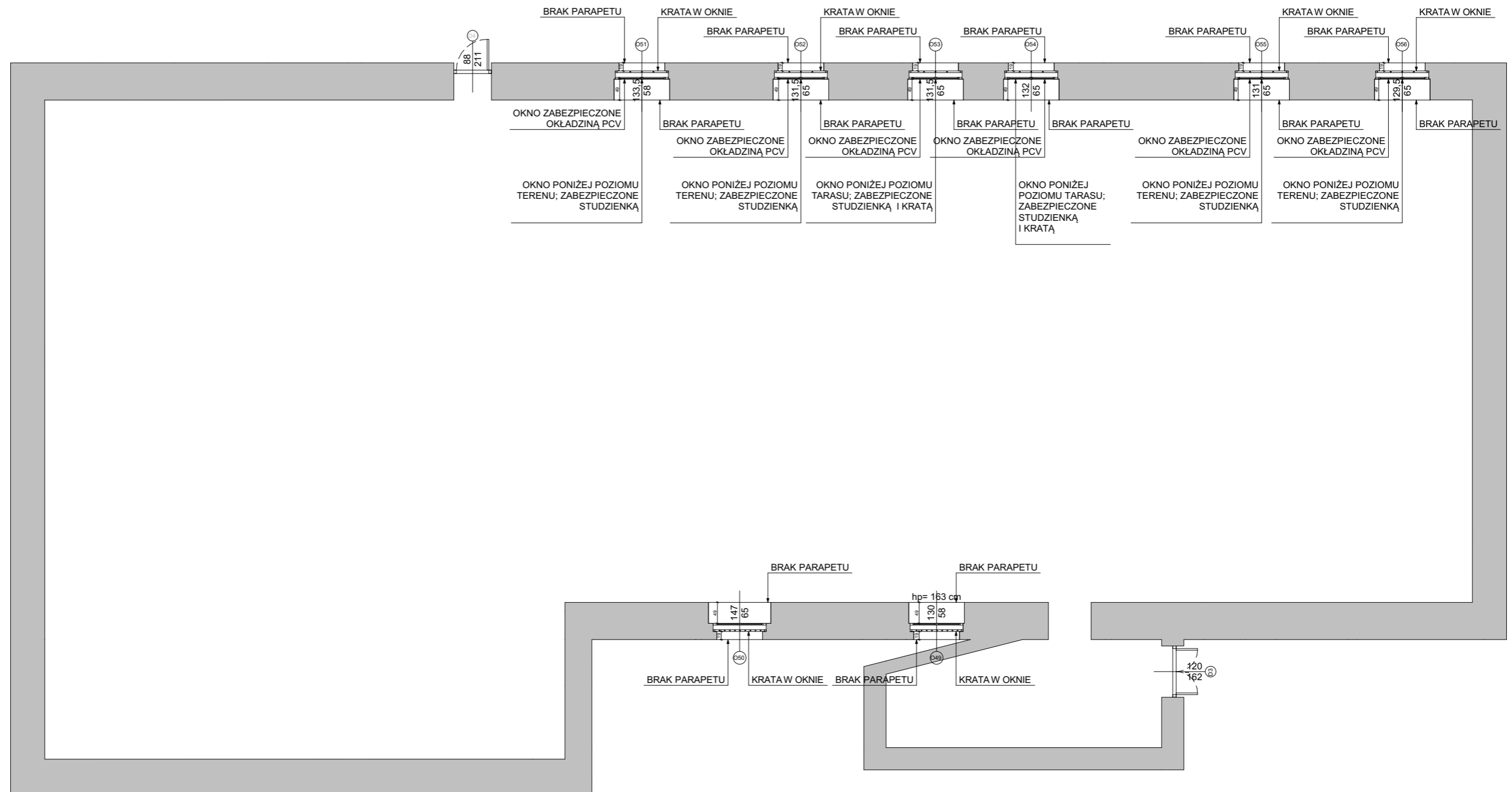
Istniejąca stolarka drzwiowa zlokalizowana na parterze (główne wejście do budynku oraz wejście z tarasu) są zachowane w dość dobrym stanie estetycznym. Drzwi prowadzące do piwnicy od strony frontowej są w bardzo złym stanie technicznym i estetycznym. Okna i drzwi nie spełniają wymagań określonych w Rozporządzeniu o Warunkach Technicznym jakim powinny odpowiadać budynki i ich usytuowanie.

V. Wnioski i założenia

Po przeprowadzonej wizji lokalnej oraz inwentaryzacji ustalono, że:

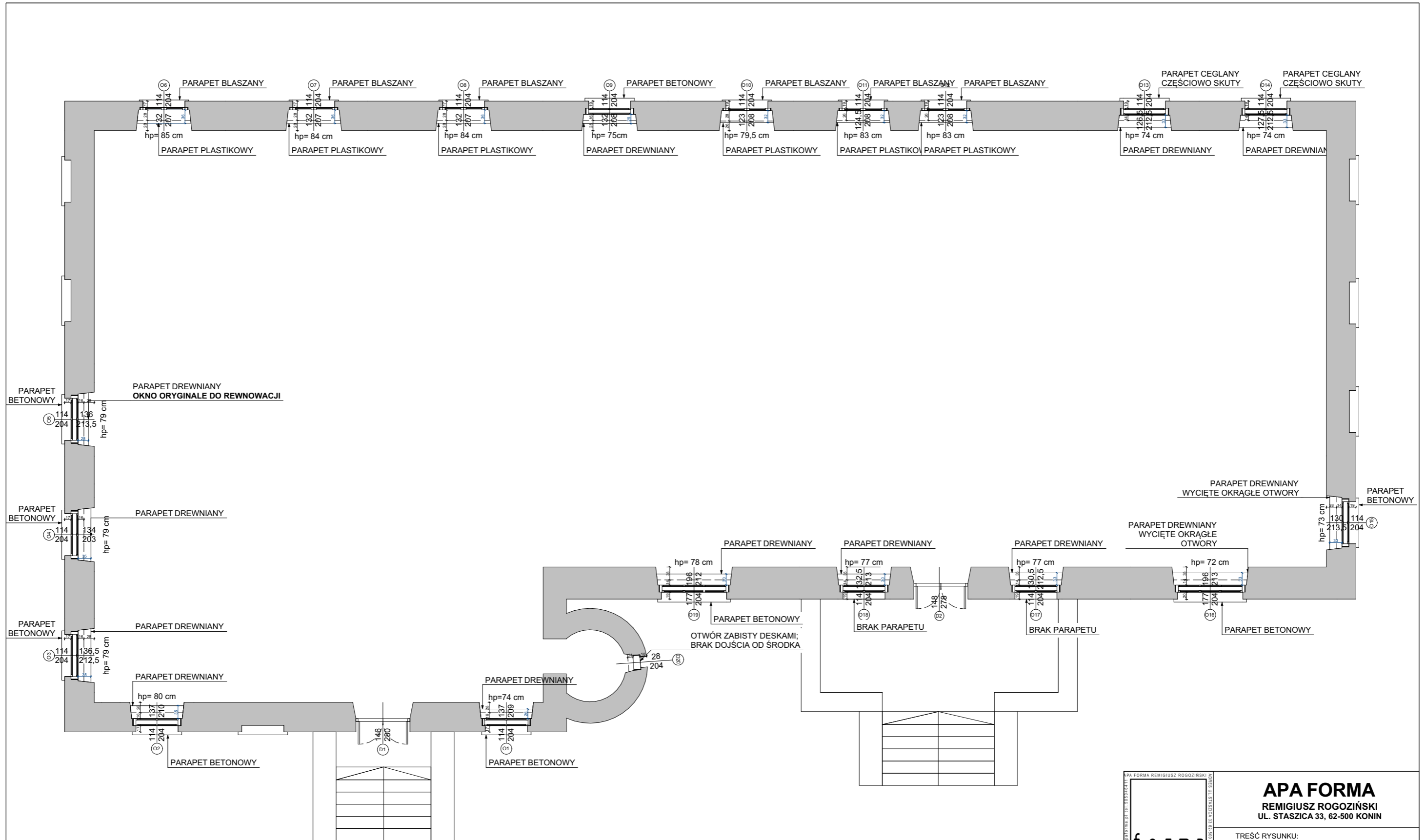
- wszystkie okna należy wymienić, ponieważ nie spełniają wymogów izolacyjności cieplnej, co prowadzi do mostków termicznych skutkujących obniżeniem temperatury wewnętrznej budynku. Dodatkowo większość z okien skrzynkowych nie otwiera się, a przy próbie otwarcia często dochodzi do uszkodzenia szklenia. W niektórych oknach występują braki w okuciach (brak klamek).
- drzwi zewnętrzne główne również nie spełniają wymogów izolacyjności cieplnej, mają uszkodzone okucia
- drzwi zewnętrzne od strony frontowej prowadzące do piwnicy są w bardzo złym stanie technicznym

INWENTARYZACJA STOLARKI OKIENNEJ I DRZWIOWEJ
CZĘŚĆ RYSUNKOWA



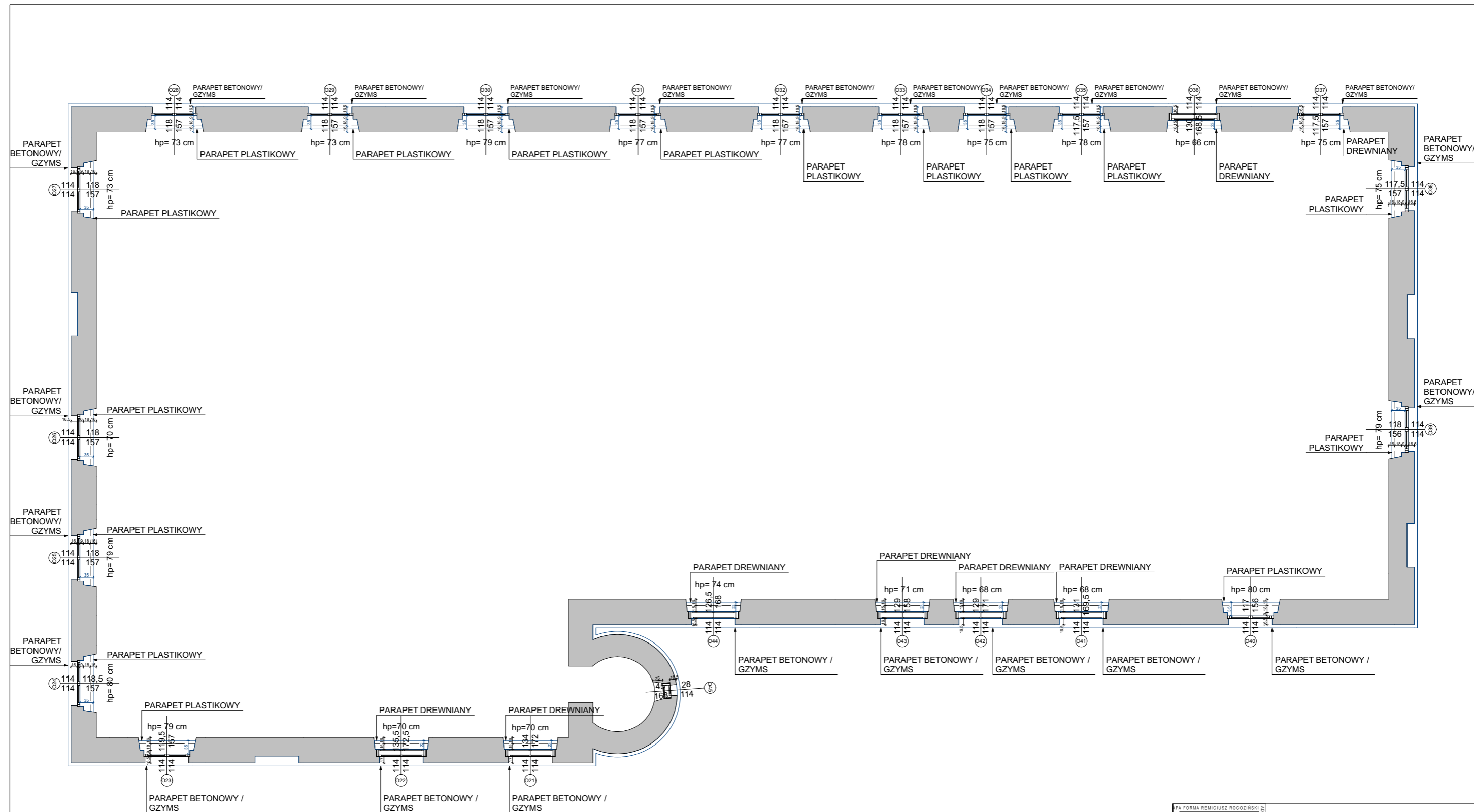
UWAGA!
WSZYSTKIE WYMIARY ZWERYFIKOWAĆ NA BUDOWIE!

PA FORMA REMIGIUSZ ROGOZIŃSKI NIP 6652294344 REGON 301140880		APA FORMA REMIGIUSZ ROGOZIŃSKI UL. STASZICA 33, 62-500 KONIN	
forma <small>STUDIO ARCHITECTURAL</small>		TREŚĆ RYSUNKU: RZUT PIWNICY	
NAZWA INWESTYCJI:	INWENTARYZACJA STOLARKI OKIENNEJ I DRZWIOWEJ W SZKOLE PODSTAWOWEJ W BISKUPICACH		
PROJEKTANT:	główny projektant: mgr inż. arch. Remigiusz Rogoziński specj. architektoniczna OKK/UpB/29/2005		
OPRACOWANIE:	mgr inż. arch. Kinga Dzieciatkowska asystent projektanta		
DATA: 10.03.2023	SKALA: 1:100	NR RYSUNKU: INW.01	
NINIEJSZE DZIEŁO STANOWI DZIEŁO AUTORSKIE I PODLEGA OCHRONIE ZGODNIE Z USTAWĄ 83 Z DNIA 4.02.1994 O PRAWIE AUTORSKIM I PRAWACH POKREWNYCH			



UWAGA!
WSZYSTKIE WYMIARY ZWERYFIKOWAĆ NA BUDOWIE!

PA FORMA REMIGIUSZ ROGOZIŃSKI NIP 6652294344 REGON 301146880 ul. Staszica 33, 62-500 Konin	
APA FORMA REMIGIUSZ ROGOZIŃSKI UL. STASZICA 33, 62-500 KONIN	
TREŚĆ RYSUNKU: RZUT PARTERU	
NAZWA INWESTYCJI:	INWENTARYZACJA STOLARKI OKIENNEJ I DRZWIOWEJ W SZKOLE PODSTAWOWEJ W BISKUPICACH
PROJEKTANT:	główny projektant: mgr inż. arch. Remigiusz Rogoziński specj. architektoniczna OKK/UpB/29/2005
OPRACOWANIE:	mgr inż. arch. Kinga Dzieciatkowska asystent projektanta
DATA: 10.03.2023	SKALA: 1:100
NR RYSUNKU: INW.02	
NINIEJSZE DZIEŁO STANOWI DZIEŁO AUTORSKIE I PODLEGA OCHRONIE ZGODNIE Z USTAWĄ 83 Z DNIA 4.02.1994 O PRAWIE AUTORSKIM I PRAWACH POKREWNYCH	



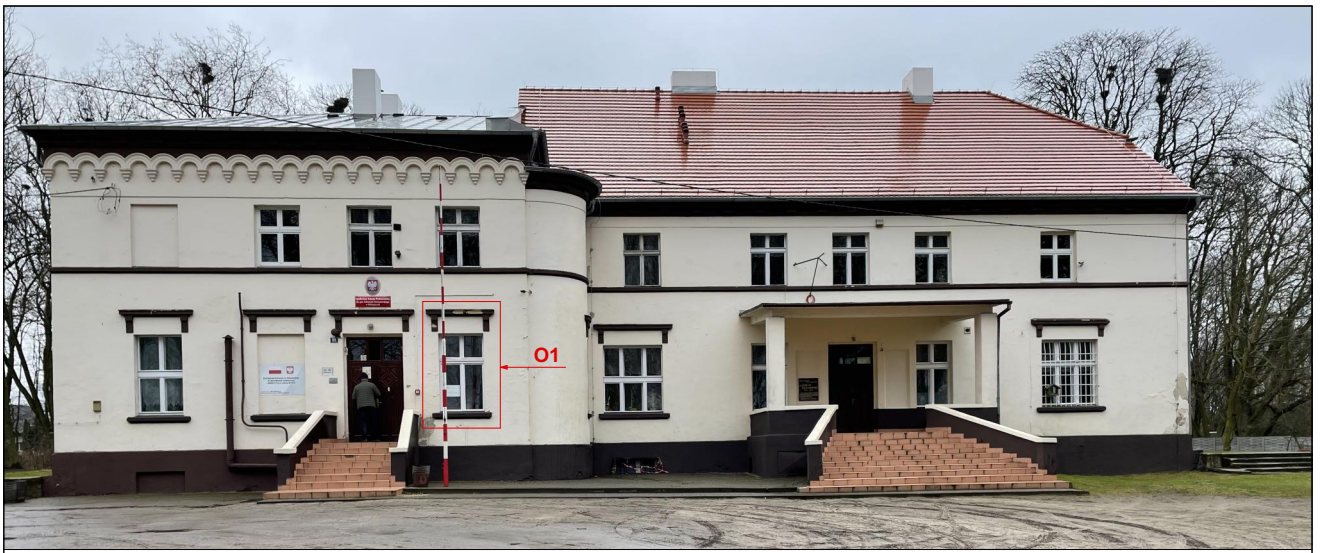
UWAGA!
WSZYSTKIE WYMIARY ZWERYFIKOWAĆ NA BUDOWIE!

PA FORMA REMIGIUSZ ROGOZIŃSKI NIP 6652294344 REGON 301140880		APA FORMA REMIGIUSZ ROGOZIŃSKI UL. STASZICA 33, 62-500 KONIN	
		TREŚĆ RYSUNKU: RZUT PIĘTRA	
NAZWA INWESTYCJI:	INWENTARYZACJA STOLARKI OKIENNEJ I DRZWIOWEJ W SZKOLE PODSTAWOWEJ W BISKUPICACH		
PROJEKTANT:	główny projektant: mgr inż. arch. Remigiusz Rogoziński specj. architektoniczna OKK/UpB/29/2005		
OPRACOWANIE:	mgr inż. arch. Kinga Dzieciatkowska asystent projektanta		
DATA: 10.03.2023	SKALA: 1:100	NR RYSUNKU: INW.03	
NINIEJSZE DZIEŁO STANOWI DZIEŁO AUTORSKIE I PODLEGA OCHRONIE ZGODNIE Z USTAWĄ 83 Z DNIA 4.02.1994 O PRAWIE AUTORSKIM I PRAWACH POKREWNYCH			

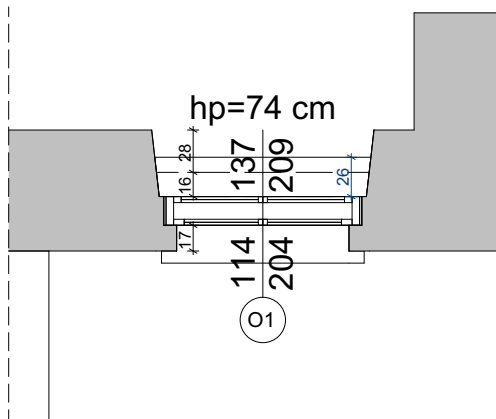


UWAGA!
WSZYSTKIE WYMIARY ZWERYFIKOWAĆ NA BUDOWIE!

<small>PA FORMA REMIGIUSZ ROGOZIŃSKI NIP 6652294344 REGON 301140880</small>		APA FORMA REMIGIUSZ ROGOZIŃSKI UL. STASZICA 33, 62-500 KONIN	
forma		TREŚĆ RYSUNKU: RZUT PODDASZA/STRYCH	
NAZWA INWESTYCJI:	INWENTARYZACJA STOLARKI OKIENNEJ I DRZWIOWEJ W SZKOLE PODSTAWOWEJ W BISKUPICACH		
PROJEKTANT:	główny projektant: mgr inż. arch. Remigiusz Rogoziński <small>specj. architektoniczna OKK/UpB/29/2005</small>		
OPRACOWANIE:	mgr inż. arch. Kinga Dzieciatkowska <small>asystent projektanta</small>		
DATA: 10.03.2023	SKALA: 1:100	NR RYSUNKU: INW.04	
<small>NINIEJSZE DZIEŁO STANOWI DZIEŁO AUTORSKIE I PODLEGA OCHRONIE ZGODNIE Z USTAWĄ 83 Z DNIA 4.02.1994 O PRAWIE AUTORSKIM I PRAWACH POKREWNYCH</small>			



BUDYNEK SZKOŁY PODSTAWOWEJ IM. GEN. EDMUNDA TACZANOWSKIEGO W BISKUPICACH - ELEWACJA FRONTOWA

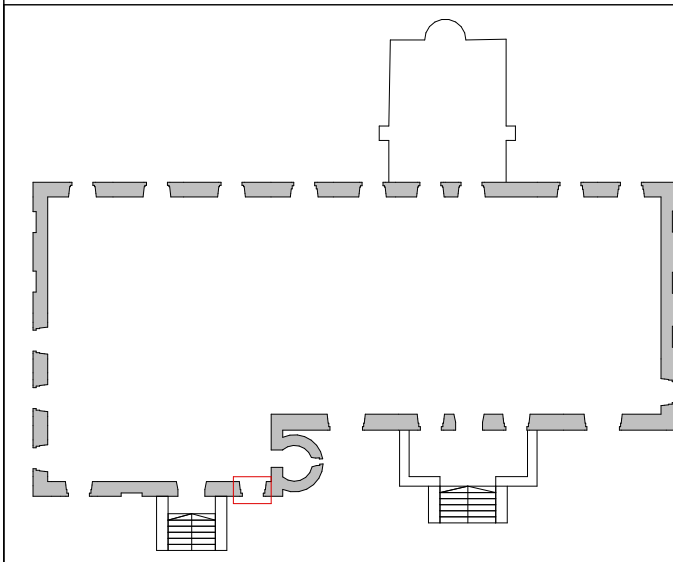


SKALA 1:50

LOKALIZACJA	PARTER
Hp	74 cm
OKNO	SKRZYNKOWE
MATERIAŁ	DREWNO
PARAPET ZEWN.	BETONOWY
PARAPET WEWN.	DREWNIANY
UWAGI	-



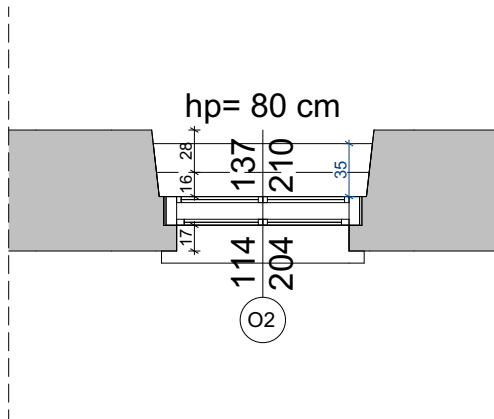
OKNO SKRZYNKOWE ZLOKALIZOWANE NA PARTERZE



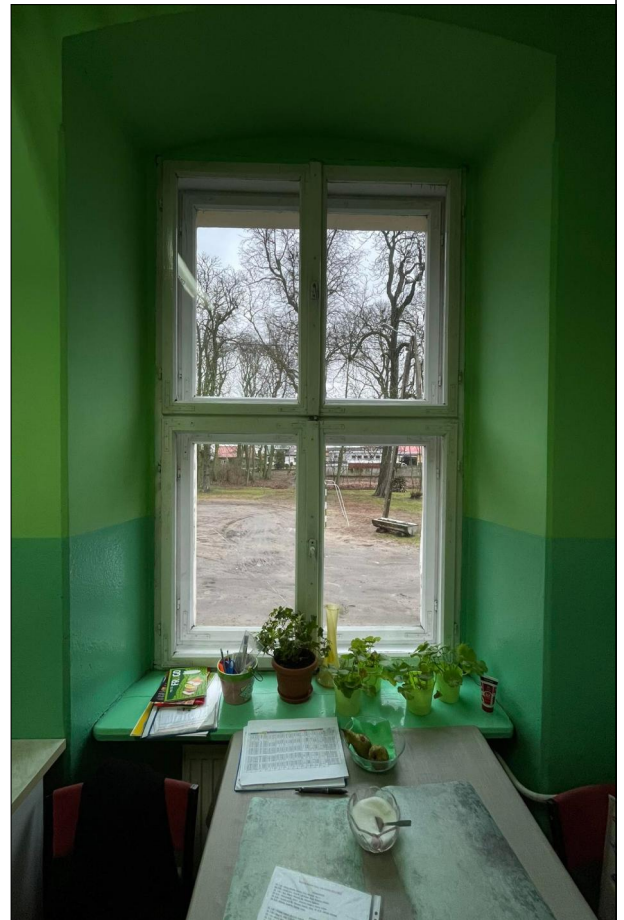
AP FORMA REMIGIUSZ ROGOZIŃSKI UL. STASZICA 33, 62-500 KONIN NIP 6652294344 REGON 301146860	APA FORMA REMIGIUSZ ROGOZIŃSKI UL. STASZICA 33, 62-500 KONIN	
	TREŚĆ RYSUNKU: OKNO 1	
NAZWA INWESTYCJI:	INWENTARYZACJA STOLARKI OKIENNEJ I DRZWIOWEJ W SZKOLE PODSTAWOWEJ W BISKUPICACH	
PROJEKTANT:	główny projektant: mgr inż. arch. Remigiusz Rogoziński specj. architektoniczna OKK/UpB/29/2005	
OPRACOWANIE:	mgr inż. arch. Kinga Dzieciatkowska asystent projektanta	
DATA: 24.02.2023	SKALA: 1:50	NR RYSUNKU: INW.05
NINIEJSZE DZIEŁO STANOWI DZIEŁO AUTORSKIE I PODLEGA OCHRONIE ZGODNIE Z USTAWĄ 83 Z DNIA 4.02.1994 O PRAWIE AUTORSKIM I PRAWACH POKREWNYCH		



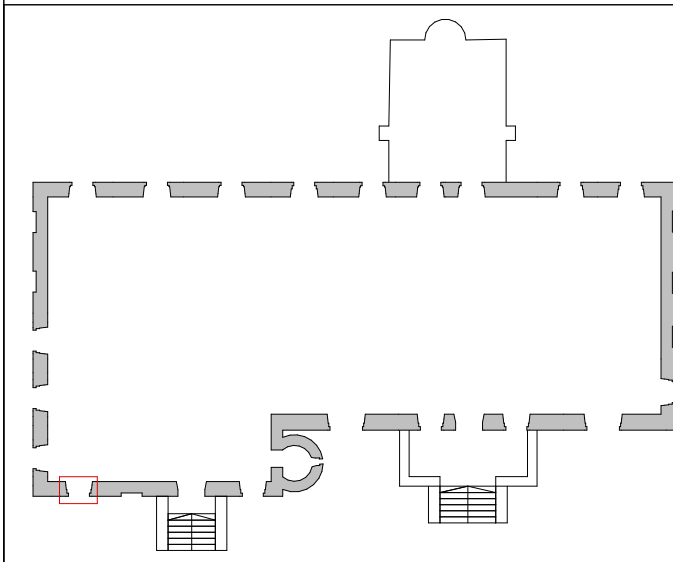
BUDYNEK SZKOŁY PODSTAWOWEJ IM. GEN. EDMUNDA TACZANOWSKIEGO W BISKUPICACH - ELEWACJA FRONTOWA



LOKALIZACJA	PARTER
Hp	80 cm
OKNO	SKRZYNKOWE
MATERIAŁ	DREWNO
PARAPET ZEW.	BETONOWY
PARAPET WEW.	DREWNIAANY
UWAGI	-



OKNO SKRZYNKOWE ZLOKALIZOWANE NA PARTERZE



WYKONANIE: 005-28 45 40298441
 NINOWX 005-28 45 40298441

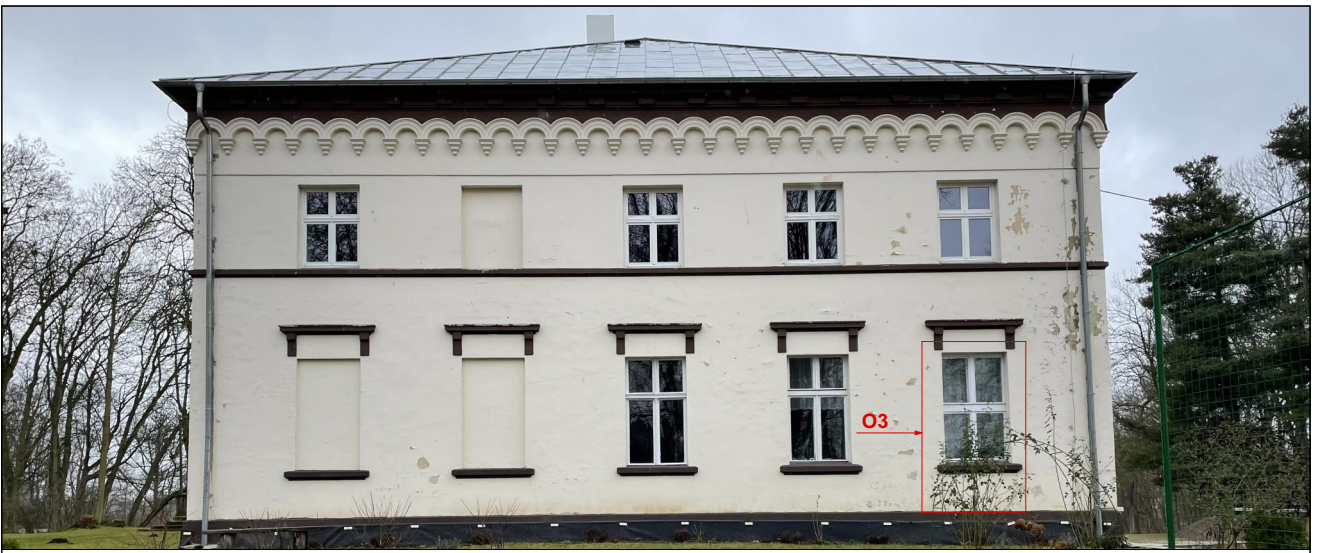
APA FORMA

REMIGIUSZ ROGOZIŃSKI
UL. STASZICA 33, 62-500 KONIN

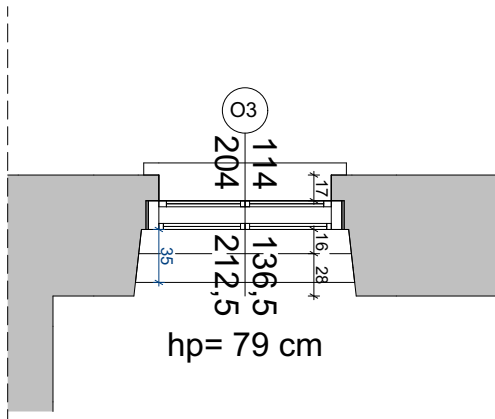
TREŚĆ RYSUNKU:
OKNO 2

NAZWA INWESTYCJI:	INWENTARYZACJA STOLARKI OKIENNEJ I DRZWIOWEJ W SZKOLE PODSTAWOWEJ W BISKUPICACH	
PROJEKTANT:	główny projektant: mgr inż. arch. Remigiusz Rogoziński specj. architektoniczna OKK/UpB/29/2005	
OPRACOWANIE:	mgr inż. arch. Kinga Dzieciatkowska asystent projektanta	
DATA: 24.02.2023	SKALA: 1:50	NR RYSUNKU: INW.06

NINIEJSZE DZIEŁO STANOWI DZIEŁO AUTORSKIE I PODLEGA OCHRONIE ZGODNIE Z USTAWĄ 83 Z DNIA 4.02.1994 O PRAWIE AUTORSKIM I PRAWACH POKREWNYCH



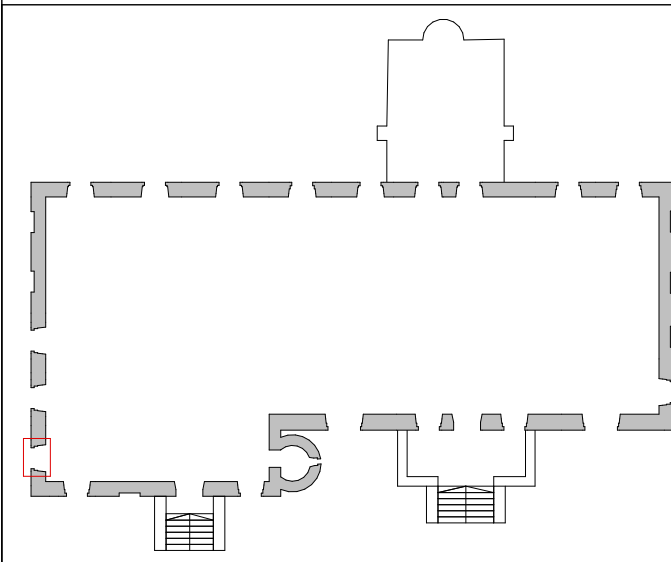
BUDYNEK SZKOŁY PODSTAWOWEJ IM. GEN. EDMUNDA TACZANOWSKIEGO W BISKUPICACH - ELEWACJA WSCHODNIA



LOKALIZACJA	PARTER
Hp	79 cm
OKNO	SKRZYNKOWE
MATERIAŁ	DREWNO
PARAPET ZEW.	BETONOWY
PARAPET WEW.	DREWNIANY
UWAGI	-



OKNO SKRZYNKOWE ZLOKALIZOWANE NA PARTERZE



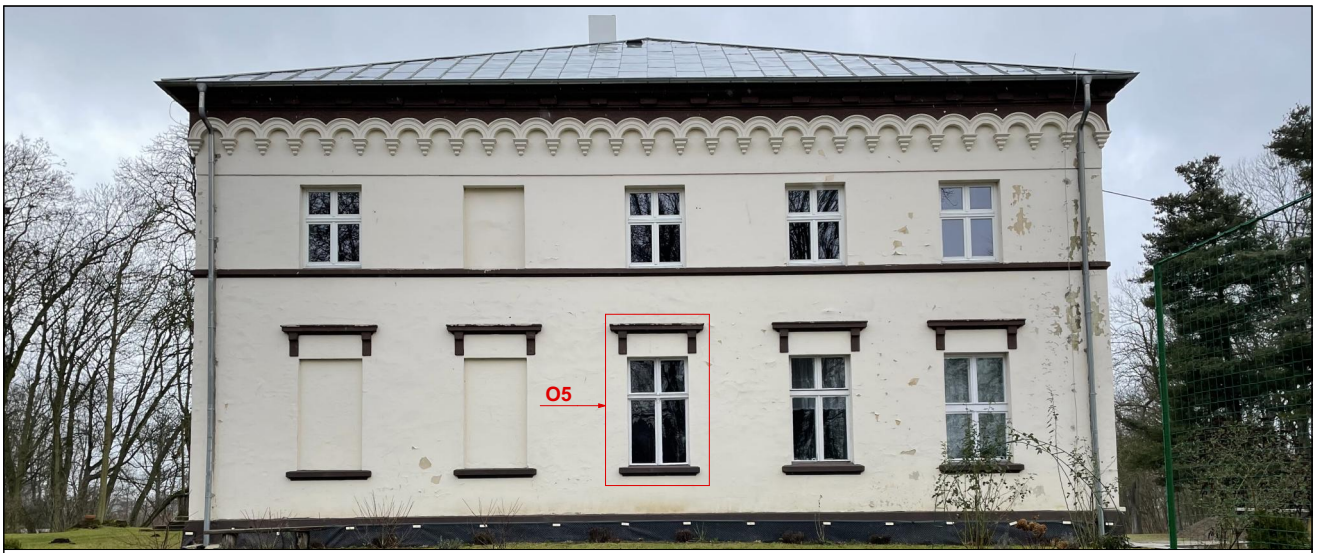
APA FORMA
 REMIGIUSZ ROGOZIŃSKI
 UL. STASZICA 33, 62-500 KONIN

forma
APR 2010
NIP 6652294344 REGON 301146860

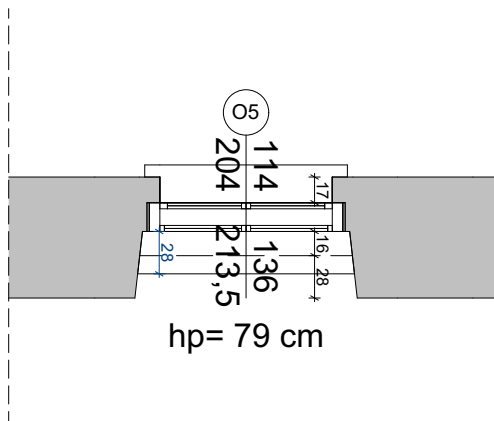
TREŚĆ RYSUNKU:
OKNO 3

NAZWA INWESTYCJI:	INWENTARYZACJA STOLARKI OKIENNEJ I DRZWIOWEJ W SZKOLE PODSTAWOWEJ W BISKUPICACH	
PROJEKTANT:	główny projektant: mgr inż. arch. Remigiusz Rogoziński specj. architektoniczna OKK/UpB/29/2005	
OPRACOWANIE:	mgr inż. arch. Kinga Dzieciatkowska asystent projektanta	
DATA: 24.02.2023	SKALA: 1:50	NR RYSUNKU: INW.07

NINIEJSZE DZIEŁO STANOWI DZIEŁO AUTORSKIE I PODLEGA OCHRONIE ZGODNIE Z USTAWĄ 83 Z DNIA 4.02.1994 O PRAWIE AUTORSKIM I PRAWACH POKREWNYCH



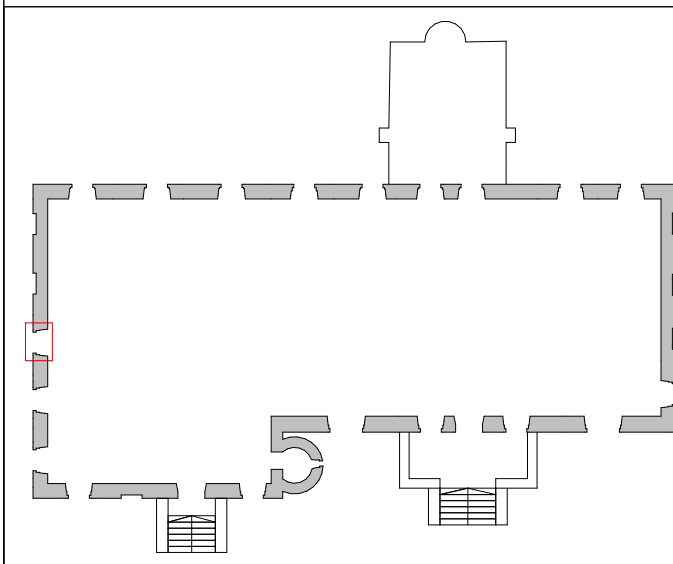
BUDYNEK SZKOŁY PODSTAWOWEJ IM. GEN. EDMUNDA TACZANOWSKIEGO W BISKUPICACH - ELEWACJA WSCHODNIA



LOKALIZACJA	PARTER
Hp	79 cm
OKNO	SKRZYNKOWE
MATERIAŁ	DREWNO
PARAPET ZEW.	BETONOWY
PARAPET WEW.	DREWNIANY
UWAGI	ORYGINALNE



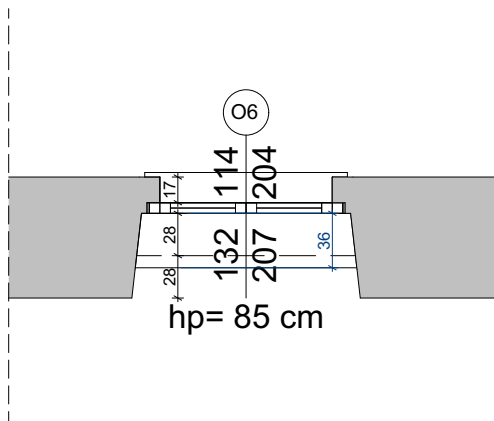
OKNO SKRZYNKOWE ZLOKALIZOWANE NA PARTERZE



	<p>APA FORMA REMIGIUSZ ROGOZIŃSKI UL. STASZICA 33, 62-500 KONIN</p>	
	<p>TREŚĆ RYSUNKU: OKNO 5</p>	
<p>NAZWA INWESTYCJI:</p>	<p>INWENTARYZACJA STOLARKI OKIENNEJ I DRZWIOWEJ W SZKOLE PODSTAWOWEJ W BISKUPICACH</p>	
<p>PROJEKTANT:</p>	<p>główny projektant: mgr inż. arch. Remigiusz Rogoziński specj. architektoniczna OKK/UpB/29/2005</p>	
<p>OPRACOWANIE:</p>	<p>mgr inż. arch. Kinga Dzieciatkowska asystent projektanta</p>	
<p>DATA: 24.02.2023</p>	<p>SKALA: 1:50</p>	<p>NR RYSUNKU: INW.09</p>
<p>NINIEJSZE DZIEŁO STANOWI DZIEŁO AUTORSKIE I PODLEGA OCHRONIE ZGODNIE Z USTAWĄ 83 Z DNIA 4.02.1994 O PRAWIE AUTORSKIM I PRAWACH POKREWNYCH</p>		



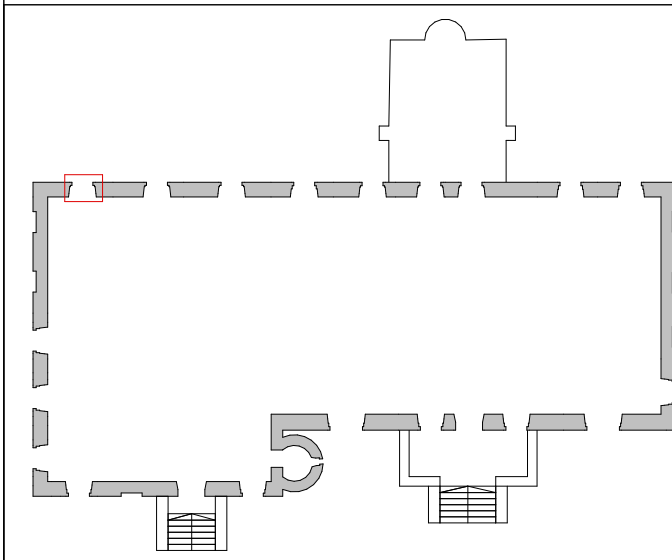
BUDYNEK SZKOŁY PODSTAWOWEJ IM. GEN. EDMUNDA TACZANOWSKIEGO W BISKUPICACH - ELEWACJA PÓŁNOCA



LOKALIZACJA	PARTER
Hp	85 cm
OKNO	RAMIAKOWE
MATERIAŁ	DREWNO
PARAPET ZEW.	BETONOWY
PARAPET WEW.	PLASTIKOWY
UWAGI	WYMIENIONE



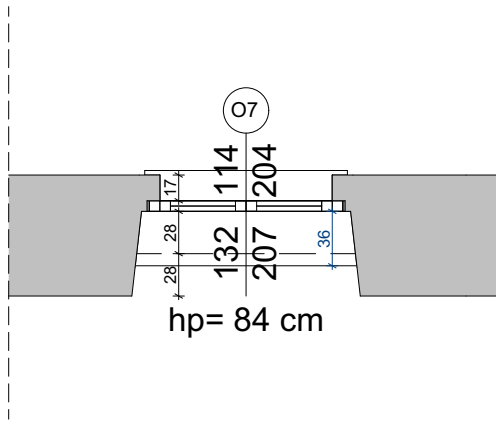
OKNO RAMIAKOWE ZLOKALIZOWANE NA PARTERZE



<p style="writing-mode: vertical-rl; transform: rotate(180deg);">FIRMA FORMA REMIGIUSZ ROGOZIŃSKI ul. Staszica 33, 62-500 Konin NIP: 6652294344 REGON: 301146860</p>	<p style="text-align: center;">APA FORMA REMIGIUSZ ROGOZIŃSKI UL. STASZICA 33, 62-500 KONIN</p>	
	<p style="text-align: center;">TREŚĆ RYSUNKU: OKNO 6</p>	
<p>NAZWA INWESTYCJI:</p>	<p>INWENTARYZACJA STOLARKI OKIENNEJ I DRZWIOWEJ W SZKOLE PODSTAWOWEJ W BISKUPICACH</p>	
<p>PROJEKTANT:</p>	<p>główny projektant: mgr inż. arch. Remigiusz Rogoziński specj. architektoniczna OKK/UpB/29/2005</p>	
<p>OPRACOWANIE:</p>	<p>mgr inż. arch. Kinga Dzieciatkowska asystent projektanta</p>	
<p>DATA: 24.02.2023</p>	<p>SKALA: 1:50</p>	<p>NR RYSUNKU: INW.10</p>
<p style="text-align: center;">NINIEJSZE DZIEŁO STANOWI DZIEŁO AUTORSKIE I PODLEGA OCHRONIE ZGODNIE Z USTAWĄ 83 Z DNIA 4.02.1994 O PRAWIE AUTORSKIM I PRAWACH POKREWNYCH</p>		

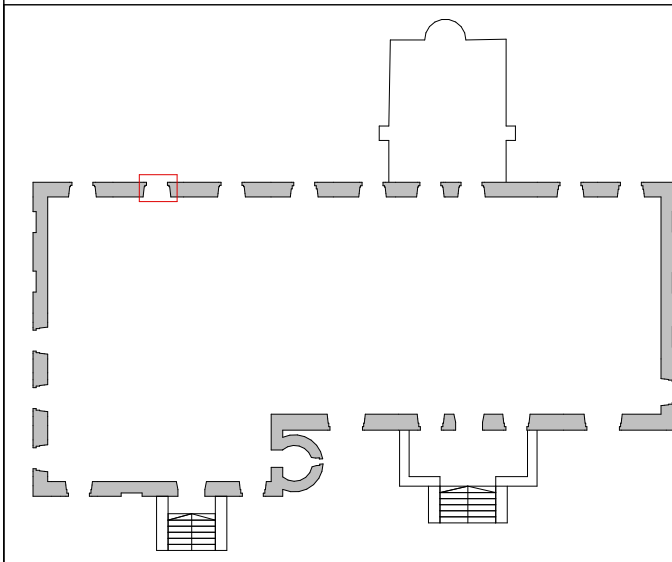


BUDYNEK SZKOŁY PODSTAWOWEJ IM. GEN. EDMUNDA TACZANOWSKIEGO W BISKUPICACH - ELEWACJA PÓLNOČNA



OKNO RAMIAKOWE ZLOKALIZOWANE NA PARTERZE

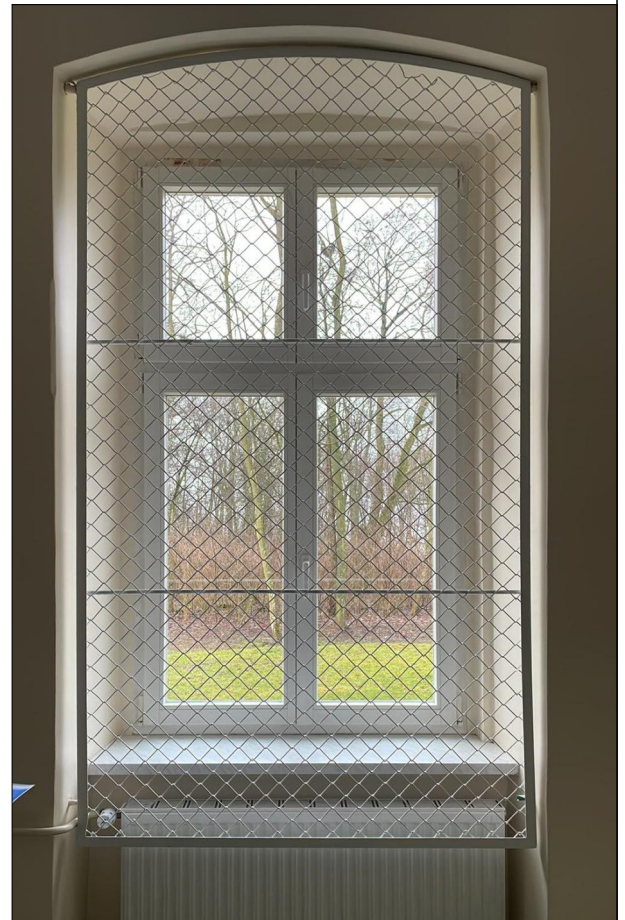
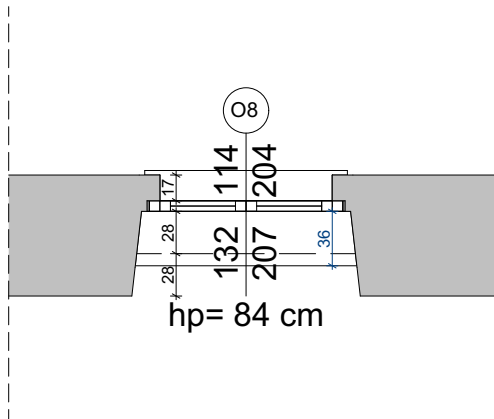
LOKALIZACJA	PARTER
Hp	84 cm
OKNO	RAMIAKOWE
MATERIAŁ	DREWNO
PARAPET ZEW.	BETONOWY
PARAPET WEW.	PLASTIKOWY
UWAGI	WYMIENIONE



<p>APA FORMA REMIGIUSZ ROGOZIŃSKI UL. STASZICA 33, 62-500 KONIN</p>	
<p>TREŚĆ RYSUNKU: OKNO 7</p>	
<p>NAZWA INWESTYCJI:</p>	<p>INWENTARYZACJA STOLARKI OKIENNEJ I DRZWIOWEJ W SZKOLE PODSTAWOWEJ W BISKUPICACH</p>
<p>PROJEKTANT:</p>	<p>główny projektant: mgr inż. arch. Remigiusz Rogoziński specj. architektoniczna OKK/UpB/29/2005</p>
<p>OPRACOWANIE:</p>	<p>mgr inż. arch. Kinga Dzieciatkowska asystent projektanta</p>
<p>DATA: 24.02.2023</p>	<p>SKALA: 1:50</p>
<p>NR RYSUNKU: INW.11</p>	
<p>NINIEJSZE DZIEŁO STANOWI DZIEŁO AUTORSKIE I PODLEGA OCHRONIE ZGODNIE Z USTAWĄ 83 Z DNIA 4.02.1994 O PRAWIE AUTORSKIM I PRAWACH POKREWNYCH</p>	

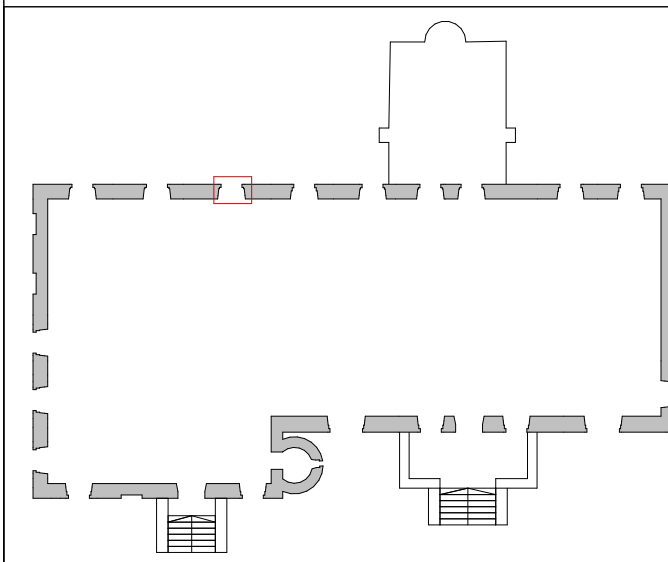


BUDYNEK SZKOŁY PODSTAWOWEJ IM. GEN. EDMUNDA TACZANOWSKIEGO W BISKUPICACH - ELEWACJA PÓŁNOCA



OKNO RAMIAKOWE ZLOKALIZOWANE NA PARTERZE

LOKALIZACJA	PARTER
Hp	84 cm
OKNO	RAMIAKOWE
MATERIAŁ	DREWNO
PARAPET ZEW.	BETONOWY
PARAPET WEW.	PLASTIKOWY
UWAGI	WYMIENIONE



ul. Staszica 33, 62-500 Konin
 NIP: 6652294344 REGON: 301146860

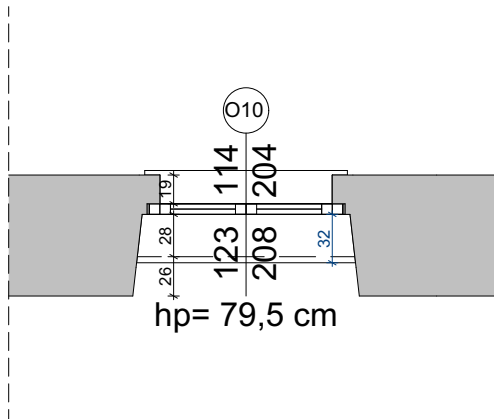
APA FORMA
REMIGIUSZ ROGOZIŃSKI
 UL. STASZICA 33, 62-500 KONIN

TREŚĆ RYSUNKU:
OKNO 8

NAZWA INWESTYCJI:	INWENTARYZACJA STOLARKI OKIENNEJ I DRZWIOWEJ W SZKOLE PODSTAWOWEJ W BISKUPICACH	
PROJEKTANT:	główny projektant: mgr inż. arch. Remigiusz Rogoziński specj. architektoniczna OKK/UpB/29/2005	
OPRACOWANIE:	mgr inż. arch. Kinga Dzieciatkowska asystent projektanta	
DATA: 24.02.2023	SKALA: 1:50	NR RYSUNKU: INW.12
NINIEJSZE DZIEŁO STANOWI DZIEŁO AUTORSKIE I PODLEGA OCHRONIE ZGODNIE Z USTAWĄ 83 Z DNIA 4.02.1994 O PRAWIE AUTORSKIM I PRAWACH POKREWNYCH		

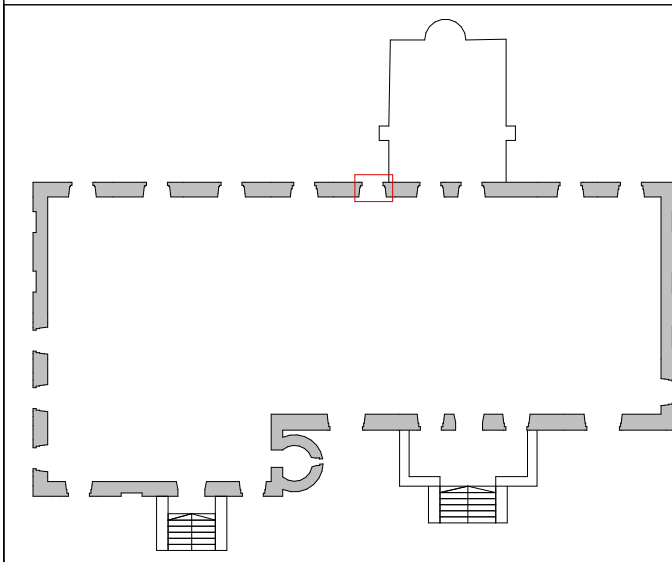


BUDYNEK SZKOŁY PODSTAWOWEJ IM. GEN. EDMUNDA TACZANOWSKIEGO W BISKUPICACH - ELEWACJA PÓŁNOČNA



OKNO RAMIAKOWE ZLOKALIZOWANE NA PARTERZE

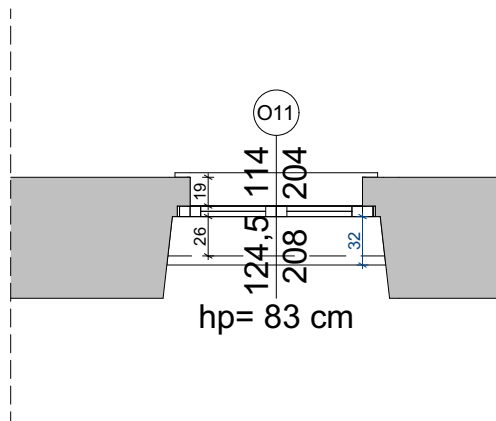
LOKALIZACJA	PARTER
Hp	79,5 cm
OKNO	RAMIAKOWE
MATERIAŁ	DREWNO
PARAPET ZEW.	BLASZANY
PARAPET WEW.	PLASTIKOWY
UWAGI	WYMIENIONE



<p>APR 2023</p> <p>APA FORMA REMIGIUSZ ROGOZIŃSKI UL. STASZICA 33, 62-500 KONIN</p> <p>TRZEŚĆ RYSUNKU: OKNO 10</p>	
<p>NAZWA INWESTYCJI:</p>	<p>INWENTARYZACJA STOLARKI OKIENNEJ I DRZWIOWEJ W SZKOLE PODSTAWOWEJ W BISKUPICACH</p>
<p>PROJEKTANT:</p>	<p>główny projektant: mgr inż. arch. Remigiusz Rogoziński specj. architektoniczna OKK/UpB/29/2005</p>
<p>OPRACOWANIE:</p>	<p>mgr inż. arch. Kinga Dzieciatkowska asystent projektanta</p>
<p>DATA: 24.02.2023</p>	<p>SKALA: 1:50</p>
<p>NR RYSUNKU: INW.14</p>	
<p>NINIEJSZE DZIEŁO STANOWI DZIEŁO AUTORSKIE I PODLEGA OCHRONIE ZGODNIE Z USTAWĄ 83 Z DNIA 4.02.1994 O PRAWIE AUTORSKIM I PRAWACH POKREWNYCH</p>	



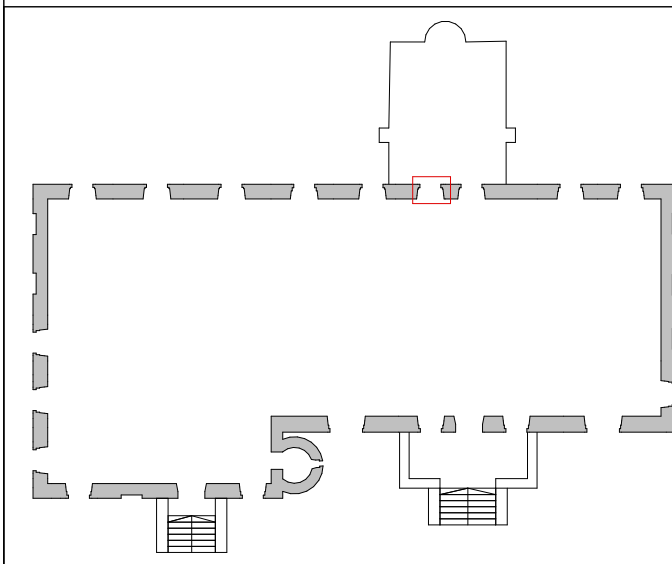
BUDYNEK SZKOŁY PODSTAWOWEJ IM. GEN. EDMUNDA TACZANOWSKIEGO W BISKUPICACH - ELEWACJA PÓLNOCA



LOKALIZACJA	PARTER
Hp	83 cm
OKNO	RAMIAKOWE
MATERIAŁ	DREWNO
PARAPET ZEW.	BLASZANY
PARAPET WEW.	PLASTIKOWY
UWAGI	WYMIENIONE



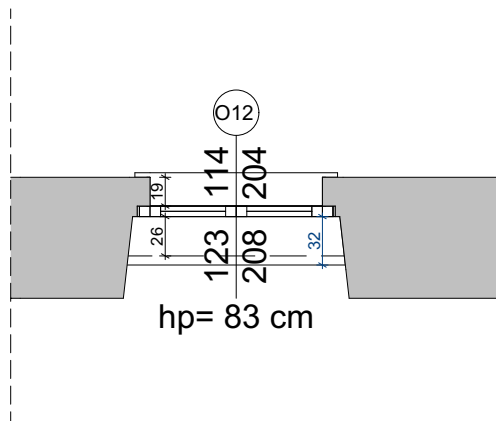
OKNO RAMIAKOWE ZLOKALIZOWANE NA PARTERZE



<p>APR FORMA REMIGIUSZ ROGOZIŃSKI</p> <p>forma</p> <p><small>INWENTARYZACJA I PROJEKTOWANIE W ZAKRESIE ARCHITECTURY I INŻYNIERII</small></p> <p><small>NIP 6652294344 REGON 301146860</small></p>		<p>APA FORMA</p> <p>REMIGIUSZ ROGOZIŃSKI</p> <p>UL. STASZICA 33, 62-500 KONIN</p>
		<p>TREŚĆ RYSUNKU:</p> <p>OKNO 11</p>
<p>NAZWA INWESTYCJI:</p>	<p>INWENTARYZACJA STOLARKI OKIENNEJ I DRZWIOWEJ W SZKOLE PODSTAWOWEJ W BISKUPICACH</p>	
<p>PROJEKTANT:</p>	<p>główny projektant: mgr inż. arch. Remigiusz Rogoziński specj. architektoniczna OKK/UpB/29/2005</p>	
<p>OPRACOWANIE:</p>	<p>mgr inż. arch. Kinga Dzieciatkowska asystent projektanta</p>	
<p>DATA: 24.02.2023</p>	<p>SKALA: 1:50</p>	<p>NR RYSUNKU: INW.15</p>
<p>NINIEJSZE DZIEŁO STANOWI DZIEŁO AUTORSKIE I PODLEGA OCHRONIE ZGODNIE Z USTAWĄ 83 Z DNIA 4.02.1994 O PRAWIE AUTORSKIM I PRAWACH POKREWNYCH</p>		

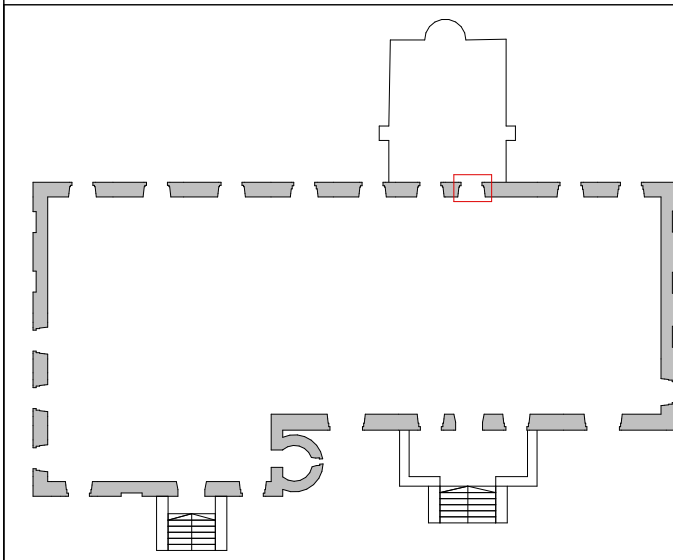


BUDYNEK SZKOŁY PODSTAWOWEJ IM. GEN. EDMUNDA TACZANOWSKIEGO W BISKUPICACH - ELEWACJA PÓŁNOCA



OKNO RAMIAKOWE ZLOKALIZOWANE NA PARTERZE

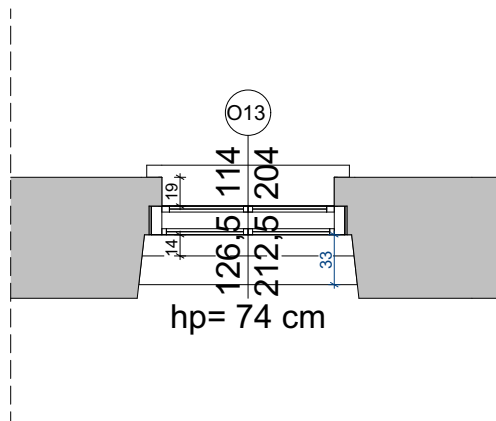
LOKALIZACJA	PARTER
Hp	83 cm
OKNO	RAMIAKOWE
MATERIAŁ	DREWNO
PARAPET ZEW.	BLASZANY
PARAPET WEW.	PLASTIKOWY
UWAGI	WYMIENIONE



<p style="writing-mode: vertical-rl; transform: rotate(180deg); font-size: 8px;">APR 2023 INWENT. OKNO 12</p> <p style="font-size: 24px; font-weight: bold; letter-spacing: 2px;">f o r m a</p> <p style="font-size: 8px;">NIP: 6652294344 REGON: 301146860</p>	<p style="font-weight: bold; font-size: 18px;">APA FORMA</p> <p style="font-weight: bold; font-size: 14px;">REMIGIUSZ ROGOZIŃSKI</p> <p style="font-weight: bold; font-size: 12px;">UL. STASZICA 33, 62-500 KONIN</p>	
	<p>TREŚĆ RYSUNKU:</p> <p style="font-weight: bold; font-size: 14px;">OKNO 12</p>	
<p>NAZWA INWESTYCJI:</p>	<p style="font-weight: bold; font-size: 12px;">INWENTARYZACJA STOLARKI OKIENNEJ I DRZWIOWEJ W SZKOLE PODSTAWOWEJ W BISKUPICACH</p>	
<p>PROJEKTANT:</p>	<p style="font-weight: bold; font-size: 12px;">główny projektant: mgr inż. arch. Remigiusz Rogoziński specj. architektoniczna OKK/UpB/29/2005</p>	
<p>OPRACOWANIE:</p>	<p style="font-weight: bold; font-size: 12px;">mgr inż. arch. Kinga Dzieciatkowska asystent projektanta</p>	
<p>DATA: 24.02.2023</p>	<p>SKALA: 1:50</p>	<p>NR RYSUNKU: INW.16</p>
<p style="font-size: 10px;">NINIEJSZE DZIEŁO STANOWI DZIEŁO AUTORSKIE I PODLEGA OCHRONIE ZGODNIE Z USTAWĄ 83 Z DNIA 4.02.1994 O PRAWIE AUTORSKIM I PRAWACH POKREWNYCH</p>		

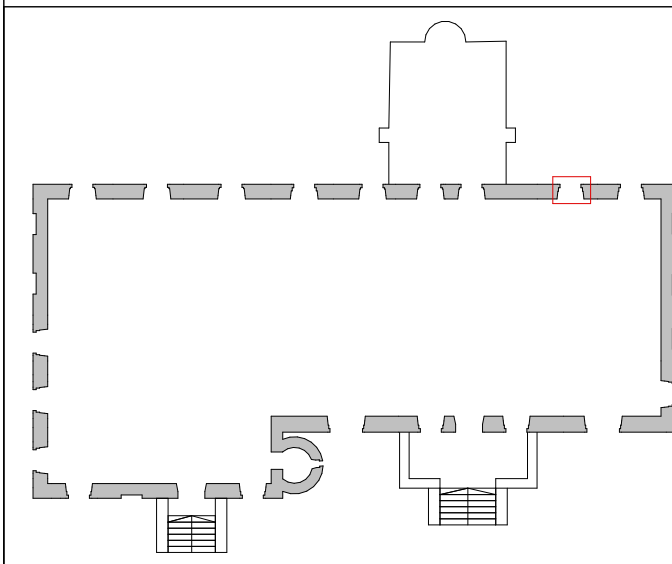


BUDYNEK SZKOŁY PODSTAWOWEJ IM. GEN. EDMUNDA TACZANOWSKIEGO W BISKUPICACH - ELEWACJA PÓLNOCA



OKNO SKRZYNKOWE ZLOKALIZOWANE NA PARTERZE

LOKALIZACJA	PARTER
Hp	74 cm
OKNO	SKRZYNKOWE
MATERIAŁ	DREWNO
PARAPET ZEW.	SKUTY / CEGLANY
PARAPET WEW.	DREWNIANY
UWAGI	-



ul. Staszica 33, 62-500 Konin
 NIP: 6652294344 REGON: 301146860

APA FORMA
REMIGIUSZ ROGOZIŃSKI
 UL. STASZICA 33, 62-500 KONIN

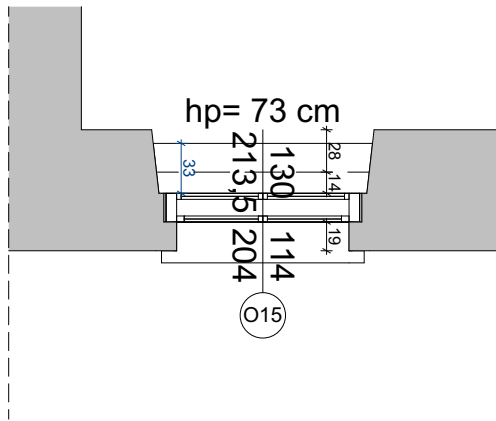
TREŚĆ RYSUNKU:
OKNO 13

NAZWA INWESTYCJI:	INWENTARYZACJA STOLARKI OKIENNEJ I DRZWIOWEJ W SZKOLE PODSTAWOWEJ W BISKUPICACH	
PROJEKTANT:	główny projektant: mgr inż. arch. Remigiusz Rogoziński specj. architektoniczna OKK/UpB/29/2005	
OPRACOWANIE:	mgr inż. arch. Kinga Dzieciatkowska asystent projektanta	
DATA: 24.02.2023	SKALA: 1:50	NR RYSUNKU: INW.17

NINIEJSZE DZIEŁO STANOWI DZIEŁO AUTORSKIE I PODLEGA
 OCHRONIE ZGODNIE Z USTAWĄ 83 Z DNIA 4.02.1994
 O PRAWIE AUTORSKIM I PRAWACH POKREWNYCH

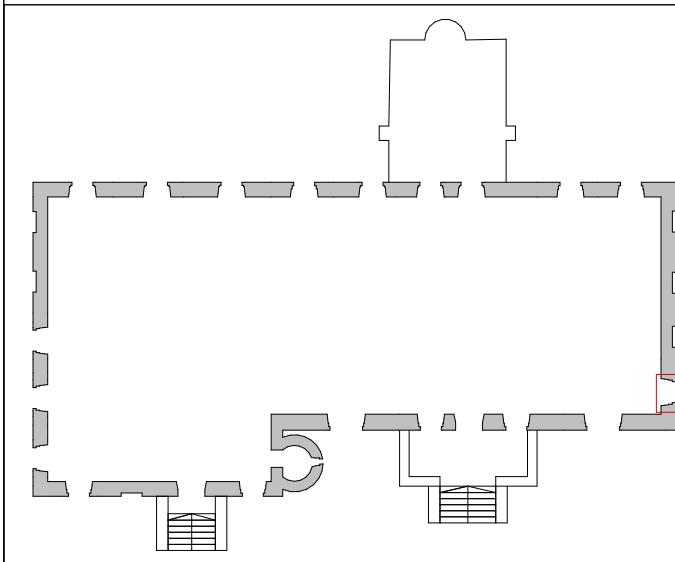


BUDYNEK SZKOŁY PODSTAWOWEJ IM. GEN. EDMUNDA TACZANOWSKIEGO W BISKUPICACH - ELEWACJA ZACHODNIA



OKNO SKRZYNKOWE ZLOKALIZOWANE NA PARTERZE

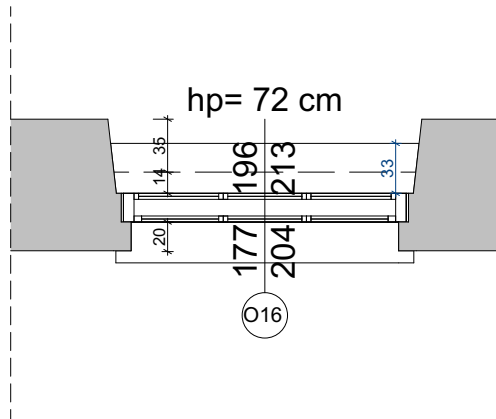
LOKALIZACJA	PARTER
Hp	73 cm
OKNO	SKRZYNKOWE
MATERIAŁ	DREWNO
PARAPET ZEW.	BETON
PARAPET WEW.	DREWNIANY
UWAGI	OTWORY W PARAPECIE



	<p>APA FORMA REMIGIUSZ ROGOZIŃSKI UL. STASZICA 33, 62-500 KONIN</p>	
	<p>TREŚĆ RYSUNKU: OKNO 15</p>	
<p>NAZWA INWESTYCJI:</p>	<p>INWENTARYZACJA STOLARKI OKIENNEJ I DRZWIOWEJ W SZKOLE PODSTAWOWEJ W BISKUPICACH</p>	
<p>PROJEKTANT:</p>	<p>główny projektant: mgr inż. arch. Remigiusz Rogoziński specj. architektoniczna OKK/UpB/29/2005</p>	
<p>OPRACOWANIE:</p>	<p>mgr inż. arch. Kinga Dzieciatkowska asystent projektanta</p>	
<p>DATA: 24.02.2023</p>	<p>SKALA: 1:50</p>	<p>NR RYSUNKU: INW.19</p>
<p>NINIEJSZE DZIEŁO STANOWI DZIEŁO AUTORSKIE I PODLEGA OCHRONIE ZGODNIE Z USTAWĄ 83 Z DNIA 4.02.1994 O PRAWIE AUTORSKIM I PRAWACH POKREWNYCH</p>		

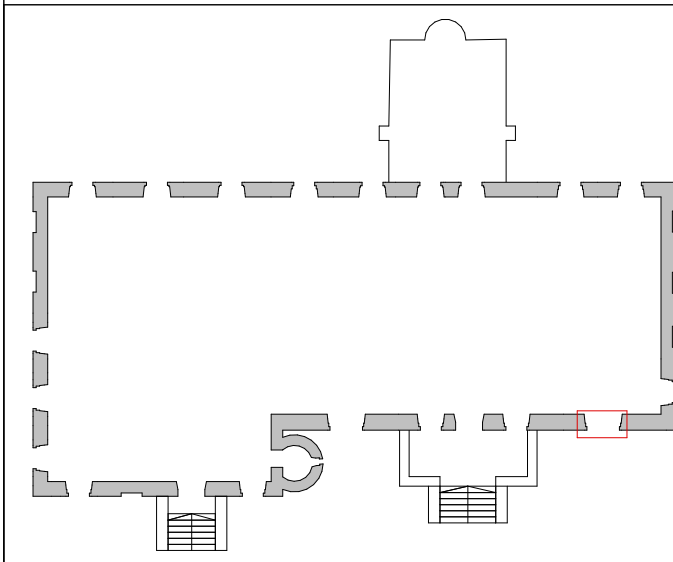


BUDYNEK SZKOŁY PODSTAWOWEJ IM. GEN. EDMUNDA TACZANOWSKIEGO W BISKUPICACH - ELEWACJA FRONTOWA



OKNO SKRZYNKOWE ZLOKALIZOWANE NA PARTERZE

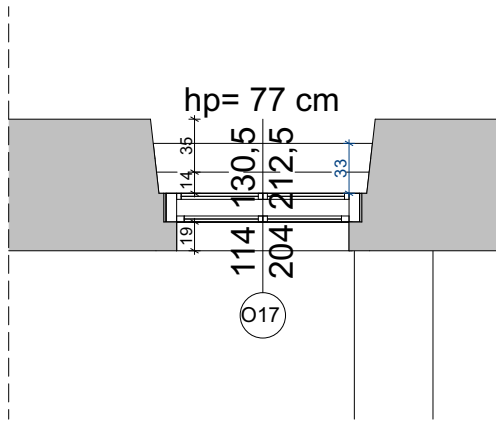
LOKALIZACJA	PARTER
Hp	72 cm
OKNO	SKRZYNKOWE
MATERIAŁ	DREWNO
PARAPET ZEW.	BETON
PARAPET WEW.	DREWNIANY
UWAGI	OTWORY W PARAPECIE



	<p>APA FORMA REMIGIUSZ ROGOZIŃSKI UL. STASZICA 33, 62-500 KONIN</p>	
	<p>TREŚĆ RYSUNKU: OKNO 16</p>	
<p>NAZWA INWESTYCJI:</p>	<p>INWENTARYZACJA STOLARKI OKIENNEJ I DRZWIOWEJ W SZKOLE PODSTAWOWEJ W BISKUPICACH</p>	
<p>PROJEKTANT:</p>	<p>główny projektant: mgr inż. arch. Remigiusz Rogoziński specj. architektoniczna OKK/UpB/29/2005</p>	
<p>OPRACOWANIE:</p>	<p>mgr inż. arch. Kinga Dzieciatkowska asystent projektanta</p>	
<p>DATA: 24.02.2023</p>	<p>SKALA: 1:50</p>	<p>NR RYSUNKU: INW.20</p>
<p>NINIEJSZE DZIEŁO STANOWI DZIEŁO AUTORSKIE I PODLEGA OCHRONIE ZGODNIE Z USTAWĄ 83 Z DNIA 4.02.1994 O PRAWIE AUTORSKIM I PRAWACH POKREWNYCH</p>		

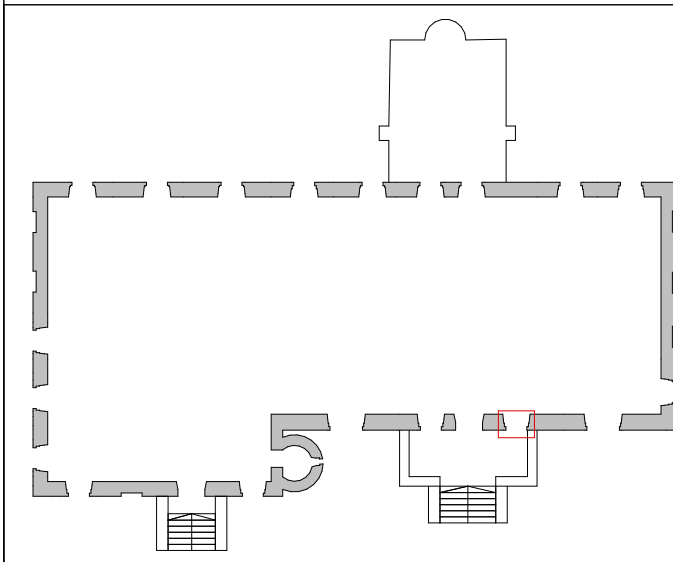


BUDYNEK SZKOŁY PODSTAWOWEJ IM. GEN. EDMUNDA TACZANOWSKIEGO W BISKUPICACH - ELEWACJA FRONTOWA



OKNO SKRZYNKOWE ZLOKALIZOWANE NA PARTERZE

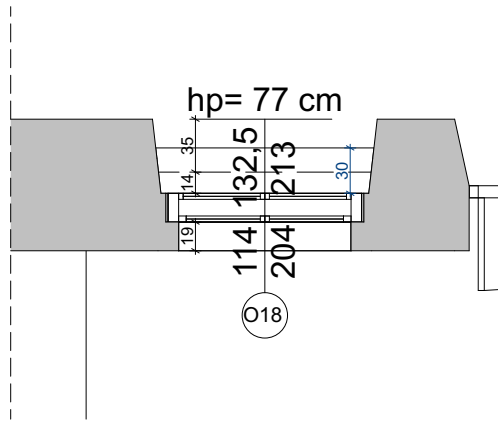
LOKALIZACJA	PARTER
Hp	77 cm
OKNO	SKRZYNKOWE
MATERIAŁ	DREWNO
PARAPET ZEWN.	-
PARAPET WEWN.	DREWNIANY
UWAGI	-



	<p>APA FORMA REMIGIUSZ ROGOZIŃSKI UL. STASZICA 33, 62-500 KONIN</p>	
	<p>TREŚĆ RYSUNKU: OKNO 17</p>	
<p>NAZWA INWESTYCJI:</p>	<p>INWENTARYZACJA STOLARKI OKIENNEJ I DRZWIOWEJ W SZKOLE PODSTAWOWEJ W BISKUPICACH</p>	
<p>PROJEKTANT:</p>	<p>główny projektant: mgr inż. arch. Remigiusz Rogoziński specj. architektoniczna OKK/UpB/29/2005</p>	
<p>OPRACOWANIE:</p>	<p>mgr inż. arch. Kinga Dzieciatkowska asystent projektanta</p>	
<p>DATA: 24.02.2023</p>	<p>SKALA: 1:50</p>	<p>NR RYSUNKU: INW.21</p>
<p>NINIEJSZE DZIEŁO STANOWI DZIEŁO AUTORSKIE I PODLEGA OCHRONIE ZGODNIE Z USTAWĄ 83 Z DNIA 4.02.1994 O PRAWIE AUTORSKIM I PRAWACH POKREWNYCH</p>		

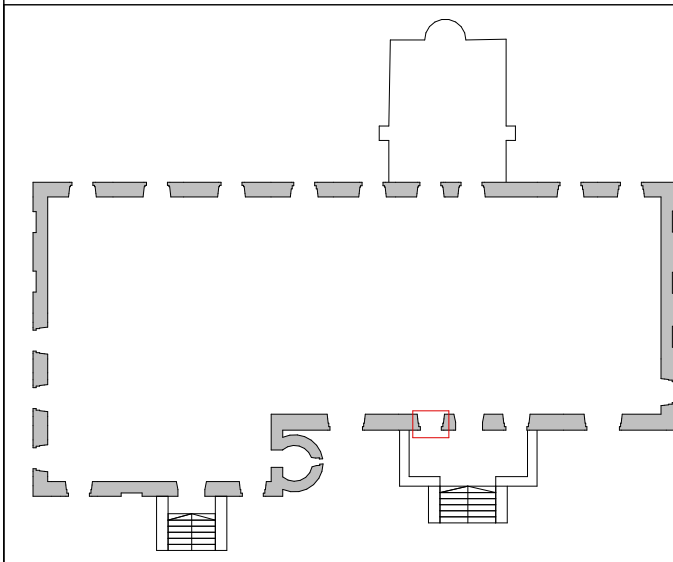


BUDYNEK SZKOŁY PODSTAWOWEJ IM. GEN. EDMUNDA TACZANOWSKIEGO W BISKUPICACH - ELEWACJA FRONTOWA



OKNO SKRZYNKOWE ZLOKALIZOWANE NA PARTERZE

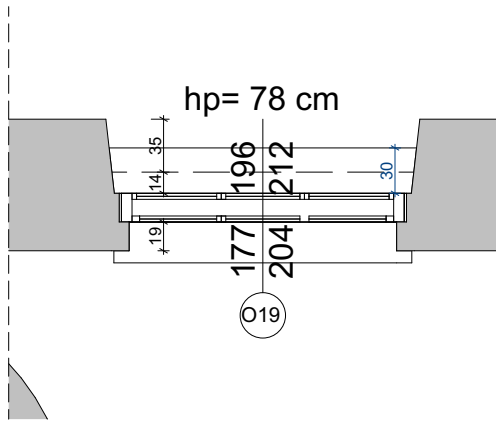
LOKALIZACJA	PARTER
Hp	77 cm
OKNO	SKRZYNKOWE
MATERIAŁ	DREWNO
PARAPET ZEWN.	-
PARAPET WEWN.	DREWNIANY
UWAGI	-



	<p>APA FORMA REMIGIUSZ ROGOZIŃSKI UL. STASZICA 33, 62-500 KONIN</p>	
	<p>TREŚĆ RYSUNKU: OKNO 18</p>	
<p>NAZWA INWESTYCJI:</p>	<p>INWENTARYZACJA STOLARKI OKIENNEJ I DRZWIOWEJ W SZKOLE PODSTAWOWEJ W BISKUPICACH</p>	
<p>PROJEKTANT:</p>	<p>główny projektant: mgr inż. arch. Remigiusz Rogoziński specj. architektoniczna OKK/UpB/29/2005</p>	
<p>OPRACOWANIE:</p>	<p>mgr inż. arch. Kinga Dzieciatkowska asystent projektanta</p>	
<p>DATA: 24.02.2023</p>	<p>SKALA: 1:50</p>	<p>NR RYSUNKU: INW.22</p>
<p>NINIEJSZE DZIEŁO STANOWI DZIEŁO AUTORSKIE I PODLEGA OCHRONIE ZGODNIE Z USTAWĄ 83 Z DNIA 4.02.1994 O PRAWIE AUTORSKIM I PRAWACH POKREWNYCH</p>		

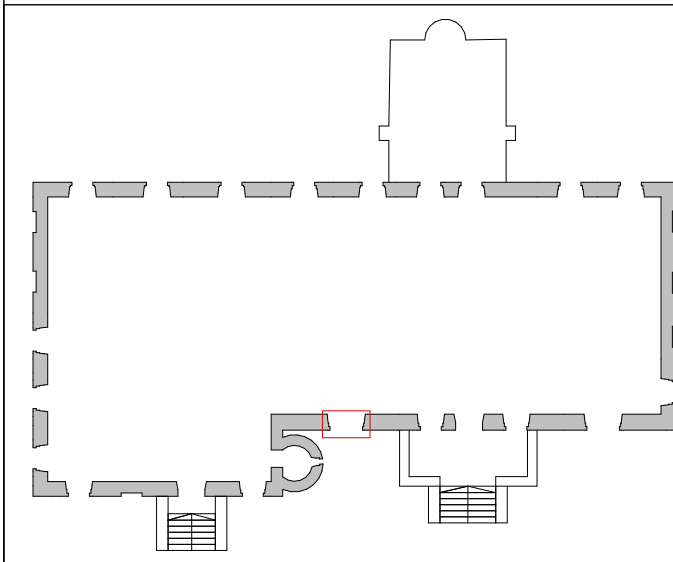


BUDYNEK SZKOŁY PODSTAWOWEJ IM. GEN. EDMUNDA TACZANOWSKIEGO W BISKUPICACH - ELEWACJA FRONTOWA



OKNO SKRZYNKOWE ZLOKALIZOWANE NA PARTERZE

LOKALIZACJA	PARTER
Hp	78 cm
OKNO	SKRZYNKOWE
MATERIAŁ	DREWNO
PARAPET ZEW.	BETONOWY
PARAPET WEW.	DREWNIANY
UWAGI	-



APA FORMA REMIGIUSZ ROGOZIŃSKI
 UL. STASZICA 33, 62-500 KONIN
 NIP: 6652294344 REGON: 301146860

APA FORMA

REMIGIUSZ ROGOZIŃSKI
UL. STASZICA 33, 62-500 KONIN

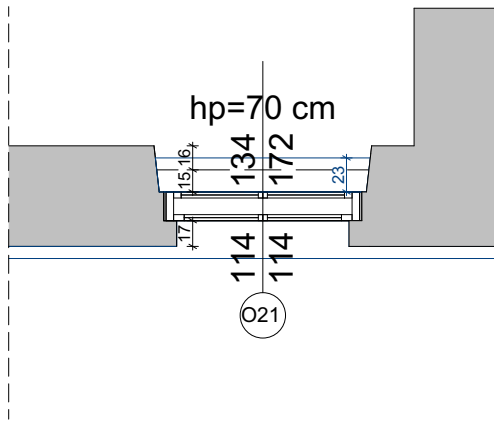
TREŚĆ RYSUNKU:
OKNO 19

NAZWA INWESTYCJI:	INWENTARYZACJA STOLARKI OKIENNEJ I DRZWIOWEJ W SZKOLE PODSTAWOWEJ W BISKUPICACH	
PROJEKTANT:	główny projektant: mgr inż. arch. Remigiusz Rogoziński specj. architektoniczna OKK/UpB/29/2005	
OPRACOWANIE:	mgr inż. arch. Kinga Dzieciatkowska asystent projektanta	
DATA: 24.02.2023	SKALA: 1:50	NR RYSUNKU: INW.23

NINIEJSZE DZIEŁO STANOWI DZIEŁO AUTORSKIE I PODLEGA OCHRONIE ZGODNIE Z USTAWĄ 83 Z DNIA 4.02.1994 O PRAWIE AUTORSKIM I PRAWACH POKREWNYCH

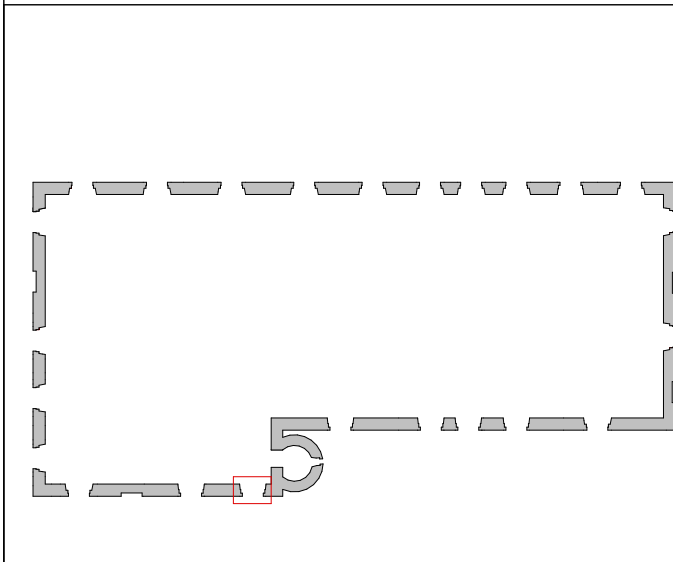


BUDYNEK SZKOŁY PODSTAWOWEJ IM. GEN. EDMUNDA TACZANOWSKIEGO W BISKUPICACH - ELEWACJA FRONTOWA



OKNO SKRZYNKOWE ZLOKALIZOWANE NA PIĘTRZE

LOKALIZACJA	PIĘTRO
Hp	70 cm
OKNO	SKRZYNKOWE
MATERIAŁ	DREWNO
PARAPET ZEW.	BETONOWY / GZYMS
PARAPET WEW.	DREWNIANY
UWAGI	-



ul. Staszica 33, 62-500 Konin
 NIP: 6652294344 REGON: 301146860

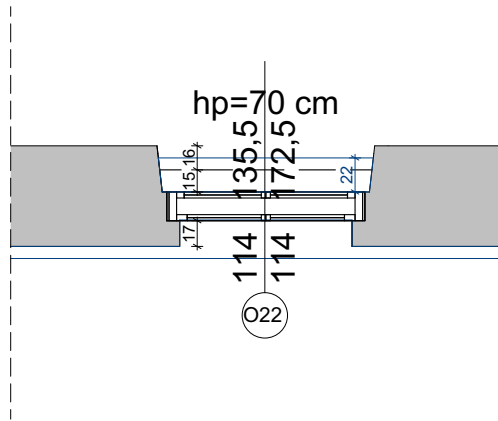
APA FORMA
 REMIGIUSZ ROGOZIŃSKI
 UL. STASZICA 33, 62-500 KONIN

TRZEŚ RYSUNKU:
OKNO 21

NAZWA INWESTYCJI:	INWENTARYZACJA STOLARKI OKIENNEJ I DRZWIOWEJ W SZKOLE PODSTAWOWEJ W BISKUPICACH	
PROJEKTANT:	główny projektant: mgr inż. arch. Remigiusz Rogoziński specj. architektoniczna OKK/UpB/29/2005	
OPRACOWANIE:	mgr inż. arch. Kinga Dzieciatkowska asystent projektanta	
DATA: 24.02.2023	SKALA: 1:50	NR RYSUNKU: INW.25
NINIEJSZE DZIEŁO STANOWI DZIEŁO AUTORSKIE I PODLEGA OCHRONIE ZGODNIE Z USTAWĄ 83 Z DNIA 4.02.1994 O PRAWIE AUTORSKIM I PRAWACH POKREWNYCH		

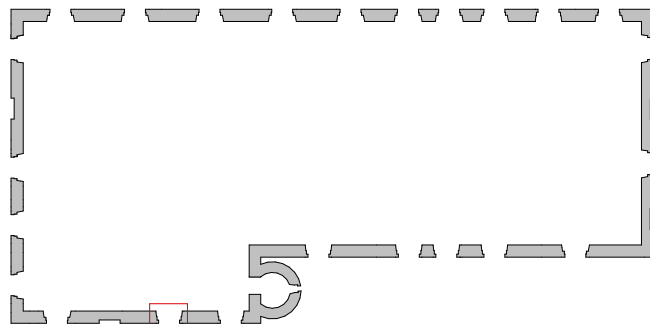


BUDYNEK SZKOŁY PODSTAWOWEJ IM. GEN. EDMUNDA TACZANOWSKIEGO W BISKUPICACH - ELEWACJA FRONTOWA



OKNO SKRZYNKOWE ZLOKALIZOWANE NA PIĘTRZE

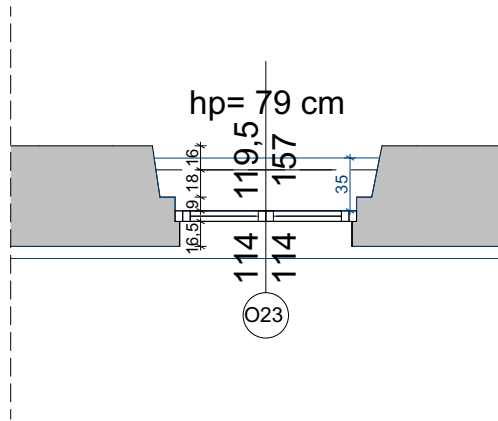
LOKALIZACJA	PIĘTRO
Hp	70 cm
OKNO	SKRZYNKOWE
MATERIAŁ	DREWNO
PARAPET ZEW.	BETONOWY / GZYMS
PARAPET WEW.	DREWNIANY
UWAGI	-



<p>APR FORMA REMIGIUSZ ROGOZIŃSKI forma <small>NIP 6652294344 REGON 301146860</small></p>		<p>APA FORMA REMIGIUSZ ROGOZIŃSKI UL. STASZICA 33, 62-500 KONIN</p>
<p>TRZEŚ RYSUNKU: OKNO 22</p>		
<p>NAZWA INWESTYCJI:</p>	<p>INWENTARYZACJA STOLARKI OKIENNEJ I DRZWIOWEJ W SZKOLE PODSTAWOWEJ W BISKUPICACH</p>	
<p>PROJEKTANT:</p>	<p>główny projektant: mgr inż. arch. Remigiusz Rogoziński specj. architektoniczna OKK/UpB/29/2005</p>	
<p>OPRACOWANIE:</p>	<p>mgr inż. arch. Kinga Dzieciatkowska asystent projektanta</p>	
<p>DATA: 24.02.2023</p>	<p>SKALA: 1:50</p>	<p>NR RYSUNKU: INW.26</p>
<p>NINIEJSZE DZIEŁO STANOWI DZIEŁO AUTORSKIE I PODLEGA OCHRONIE ZGODNIE Z USTAWĄ 83 Z DNIA 4.02.1994 O PRAWIE AUTORSKIM I PRAWACH POKREWNYCH</p>		



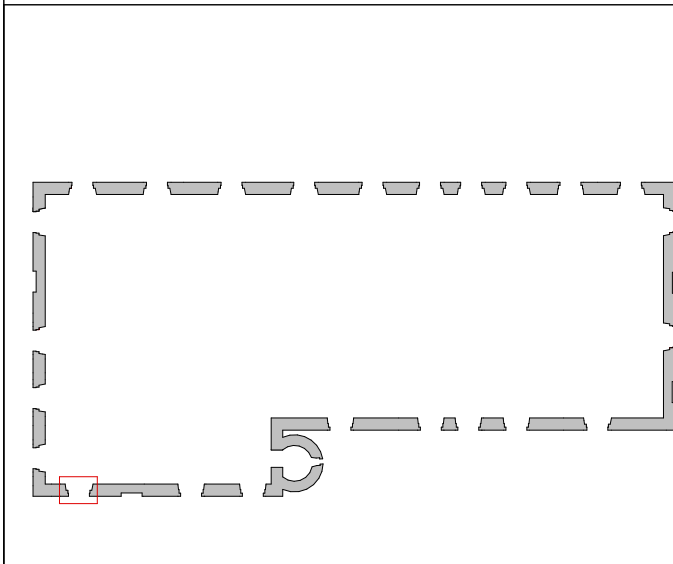
BUDYNEK SZKOŁY PODSTAWOWEJ IM. GEN. EDMUNDA TACZANOWSKIEGO W BISKUPICACH - ELEWACJA FRONTOWA



LOKALIZACJA	PIĘTRO
Hp	70 cm
OKNO	RAMIAKOWE
MATERIAŁ	DREWNO
PARAPET ZEW.	BETONOWY / GZYMS
PARAPET WEW.	PLASTIKOWY
UWAGI	WYMIENIONE



OKNO RAMIAKOWE ZLOKALIZOWANE NA PIĘTRZE



APACONFORMA REMIGIUSZ ROGOZIŃSKI
 UL. STASZICA 33, 62-500 KONIN
 NIP: 6652294344 REGON: 301146860

APA FORMA

REMIGIUSZ ROGOZIŃSKI
UL. STASZICA 33, 62-500 KONIN

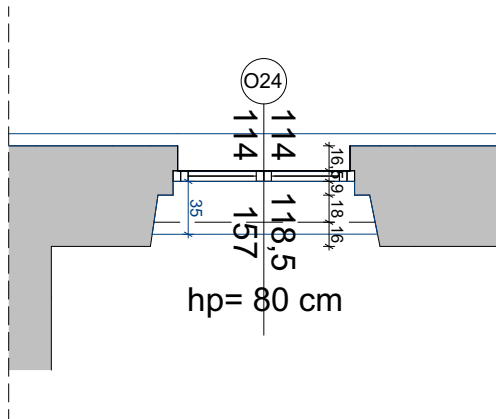
TREŚĆ RYSUNKU:
OKNO 23

NAZWA INWESTYCJI:	INWENTARYZACJA STOLARKI OKIENNEJ I DRZWIOWEJ W SZKOLE PODSTAWOWEJ W BISKUPICACH	
PROJEKTANT:	główny projektant: mgr inż. arch. Remigiusz Rogoziński specj. architektoniczna OKK/UpB/29/2005	
OPRACOWANIE:	mgr inż. arch. Kinga Dzieciatkowska asystent projektanta	
DATA: 24.02.2023	SKALA: 1:50	NR RYSUNKU: INW.27

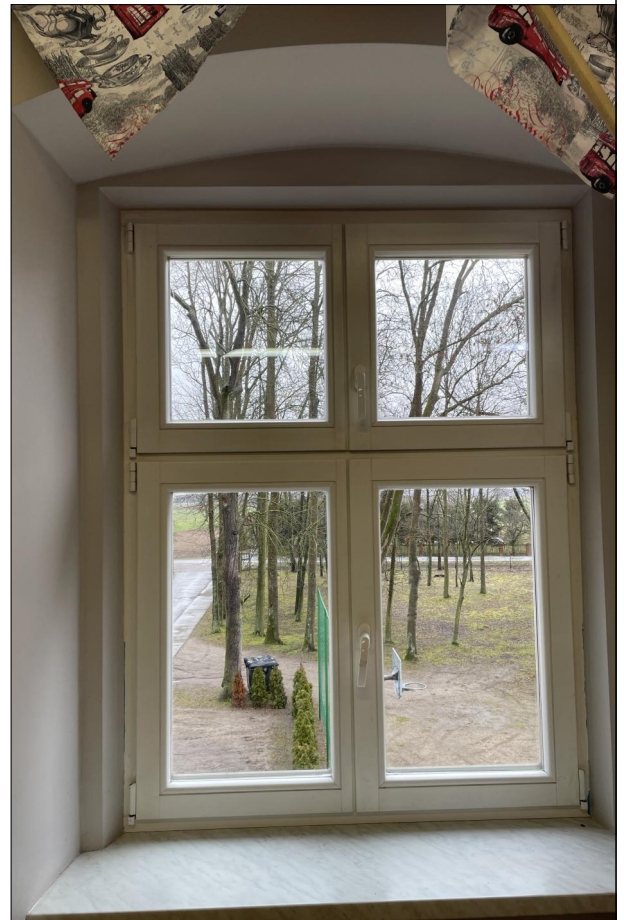
NINIEJSZE DZIEŁO STANOWI DZIEŁO AUTORSKIE I PODLEGA OCHRONIE ZGODNIE Z USTAWĄ 83 Z DNIA 4.02.1994 O PRAWIE AUTORSKIM I PRAWACH POKREWNYCH



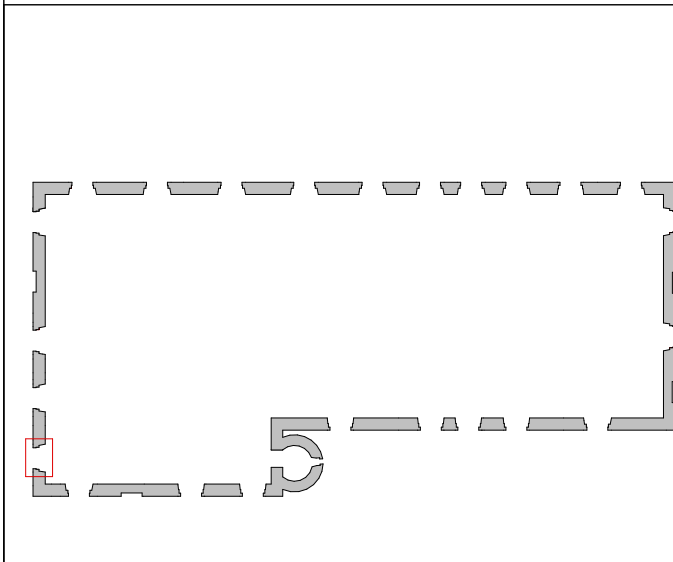
BUDYNEK SZKOŁY PODSTAWOWEJ IM. GEN. EDMUNDA TACZANOWSKIEGO W BISKUPICACH - ELEWACJA WSCHODNIA



LOKALIZACJA	PIĘTRO
Hp	80 cm
OKNO	RAMIAKOWE
MATERIAŁ	DREWNO
PARAPET ZEW.	BETONOWY / GZYMS
PARAPET WEW.	PLASTIKOWY
UWAGI	WYMIENIONE



OKNO RAMIAKOWE ZLOKALIZOWANE NA PIĘTRZE



ul. STASZICA 33, 62-500 KONIN
 NIP: 6652294344 REGON: 301146860

APA FORMA
REMIGIUSZ ROGOZIŃSKI
 UL. STASZICA 33, 62-500 KONIN

forma

APA FORMA
REMIGIUSZ ROGOZIŃSKI
 UL. STASZICA 33, 62-500 KONIN

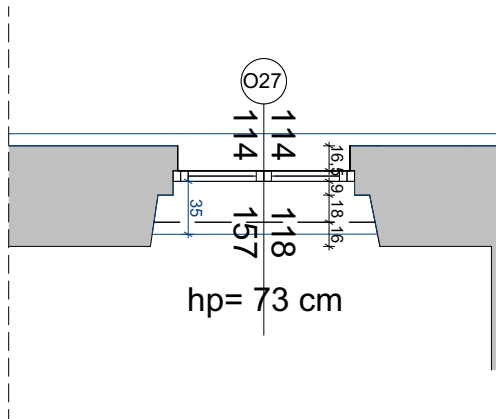
TREŚĆ RYSUNKU:
OKNO 24

NAZWA INWESTYCJI:	INWENTARYZACJA STOLARKI OKIENNEJ I DRZWIOWEJ W SZKOLE PODSTAWOWEJ W BISKUPICACH	
PROJEKTANT:	główny projektant: mgr inż. arch. Remigiusz Rogoziński specj. architektoniczna OKK/UpB/29/2005	
OPRACOWANIE:	mgr inż. arch. Kinga Dzieciatkowska asystent projektanta	
DATA: 24.02.2023	SKALA: 1:50	NR RYSUNKU: INW.28

NINIEJSZE DZIEŁO STANOWI DZIEŁO AUTORSKIE I PODLEGA OCHRONIE ZGODNIE Z USTAWĄ 83 Z DNIA 4.02.1994 O PRAWIE AUTORSKIM I PRAWACH POKREWNYCH

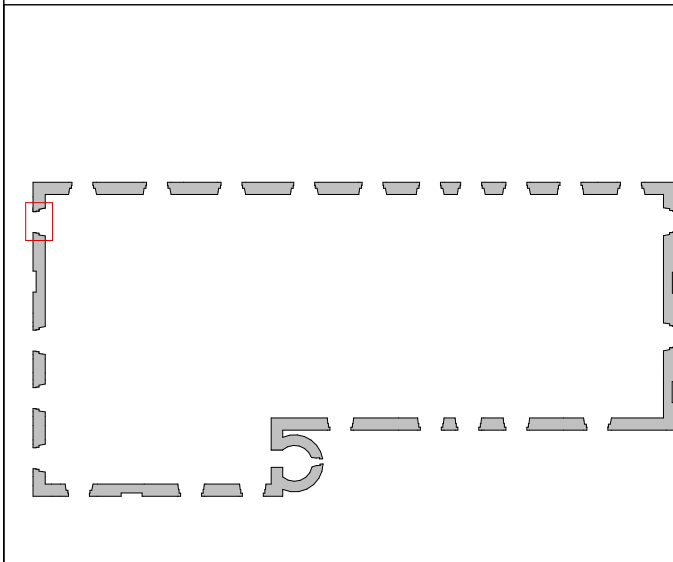


BUDYNEK SZKOŁY PODSTAWOWEJ IM. GEN. EDMUNDA TACZANOWSKIEGO W BISKUPICACH - ELEWACJA WSCHODNIA



OKNO RAMIAKOWE ZLOKALIZOWANE NA PIĘTRZE

LOKALIZACJA	PIĘTRO
Hp	73 cm
OKNO	RAMIAKOWE
MATERIAŁ	DREWNO
PARAPET ZEW.	BETONOWY / GZYMS
PARAPET WEW.	PLASTIKOWY
UWAGI	WYMIENIONE



AP FORMA REMIGIUSZ ROGOZIŃSKI
 AL. STASZICA 33, 62-500 KONIN
 NIP: 6652294344 REGON: 301146860

APA FORMA

REMIGIUSZ ROGOZIŃSKI
UL. STASZICA 33, 62-500 KONIN

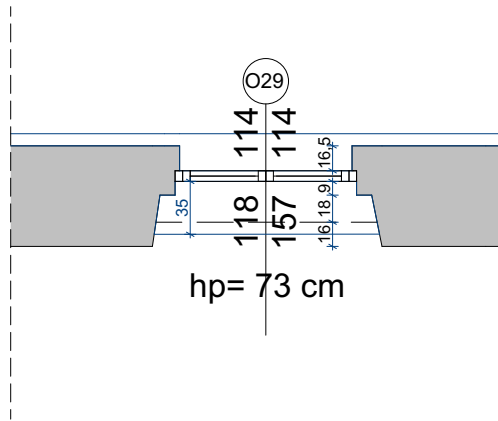
TREŚĆ RYSUNKU:
OKNO 27

NAZWA INWESTYCJI:	INWENTARYZACJA STOLARKI OKIENNEJ I DRZWIOWEJ W SZKOLE PODSTAWOWEJ W BISKUPICACH	
PROJEKTANT:	główny projektant: mgr inż. arch. Remigiusz Rogoziński specj. architektoniczna OKK/UpB/29/2005	
OPRACOWANIE:	mgr inż. arch. Kinga Dzieciatkowska asystent projektanta	
DATA: 24.02.2023	SKALA: 1:50	NR RYSUNKU: INW.31

NINIEJSZE DZIEŁO STANOWI DZIEŁO AUTORSKIE I PODLEGA OCHRONIE ZGODNIE Z USTAWĄ 83 Z DNIA 4.02.1994 O PRAWIE AUTORSKIM I PRAWACH POKREWNYCH

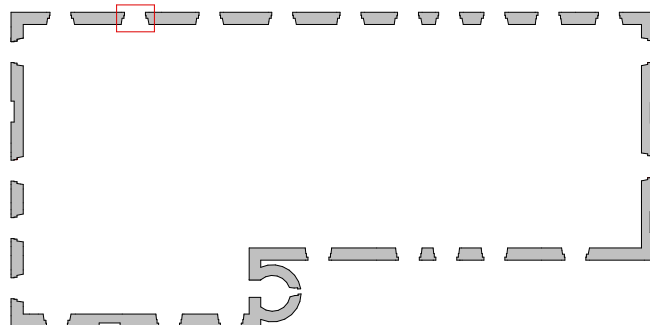


BUDYNEK SZKOŁY PODSTAWOWEJ IM. GEN. EDMUNDA TACZANOWSKIEGO W BISKUPICACH - ELEWACJA PÓŁNOCNA



OKNO RAMIAKOWE ZLOKALIZOWANE NA PIĘTRZE

LOKALIZACJA	PIĘTRO
Hp	73 cm
OKNO	RAMIAKOWE
MATERIAŁ	DREWNO
PARAPET ZEW.	BETONOWY / GZYMS
PARAPET WEW.	PLASTIKOWY
UWAGI	WYMIENIONE



APA FORMA
REMIGIUSZ ROGOZIŃSKI
 UL. STASZICA 33, 62-500 KONIN

TREŚĆ RYSUNKU:
OKNO 29

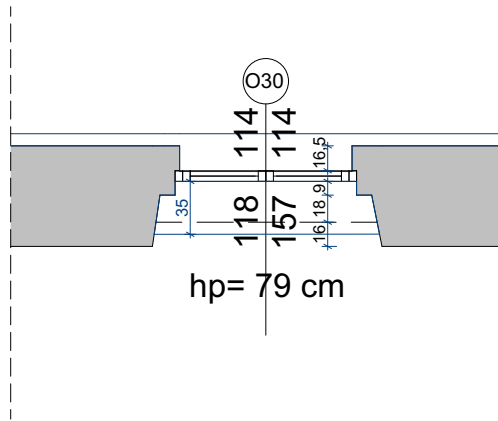
forma
INWENTARYZACJA I PROJEKTOWANIE PRACOWNIA ARCHITEKTURALNEGO
INWENT. 005/28 KS. PODZEM. 113/53/0001/11
NIP 6652294344 REGON 301146860

NAZWA INWESTYCJI:	INWENTARYZACJA STOLARKI OKIENNEJ I DRZWIOWEJ W SZKOLE PODSTAWOWEJ W BISKUPICACH	
PROJEKTANT:	główny projektant: mgr inż. arch. Remigiusz Rogoziński specj. architektoniczna OKK/UpB/29/2005	
OPRACOWANIE:	mgr inż. arch. Kinga Dzieciatkowska asystent projektanta	
DATA: 24.02.2023	SKALA: 1:50	NR RYSUNKU: INW.33

NINIEJSZE DZIEŁO STANOWI DZIEŁO AUTORSKIE I PODLEGA OCHRONIE ZGODNIE Z USTAWĄ 83 Z DNIA 4.02.1994 O PRAWIE AUTORSKIM I PRAWACH POKREWNYCH

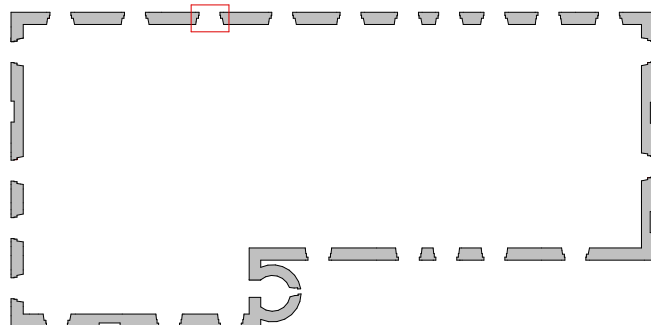


BUDYNEK SZKOŁY PODSTAWOWEJ IM. GEN. EDMUNDA TACZANOWSKIEGO W BISKUPICACH - ELEWACJA PÓŁNOCNA



OKNO RAMIAKOWE ZLOKALIZOWANE NA PIĘTRZE

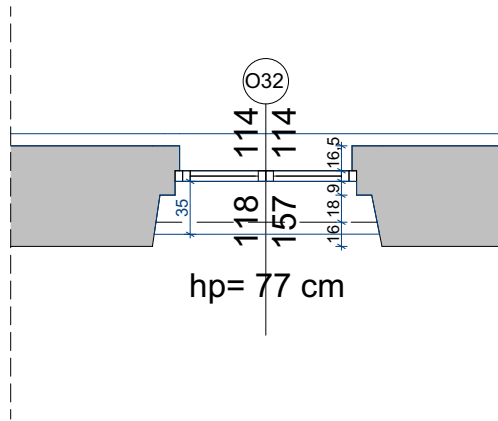
LOKALIZACJA	PIĘTRO
Hp	79 cm
OKNO	RAMIAKOWE
MATERIAŁ	DREWNO
PARAPET ZEW.	BETONOWY / GZYMS
PARAPET WEW.	PLASTIKOWY
UWAGI	WYMIENIONE



<p>APA FORMA REMIGIUSZ ROGOZIŃSKI UL. STASZICA 33, 62-500 KONIN</p>	
<p>TREŚĆ RYSUNKU: OKNO 30</p>	
<p>NAZWA INWESTYCJI:</p>	<p>INWENTARYZACJA STOLARKI OKIENNEJ I DRZWIOWEJ W SZKOLE PODSTAWOWEJ W BISKUPICACH</p>
<p>PROJEKTANT:</p>	<p>główny projektant: mgr inż. arch. Remigiusz Rogoziński specj. architektoniczna OKK/UpB/29/2005</p>
<p>OPRACOWANIE:</p>	<p>mgr inż. arch. Kinga Dzieciatkowska asystent projektanta</p>
<p>DATA: 24.02.2023</p>	<p>SKALA: 1:50</p>
<p>NR RYSUNKU: INW.34</p>	
<p>NINIEJSZE DZIEŁO STANOWI DZIEŁO AUTORSKIE I PODLEGA OCHRONIE ZGODNIE Z USTAWĄ 83 Z DNIA 4.02.1994 O PRAWIE AUTORSKIM I PRAWACH POKREWNYCH</p>	



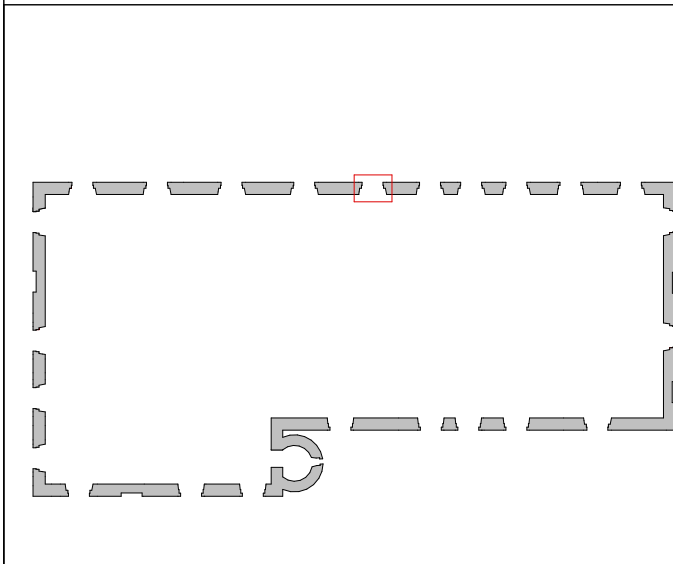
BUDYNEK SZKOŁY PODSTAWOWEJ IM. GEN. EDMUNDA TACZANOWSKIEGO W BISKUPICACH - ELEWACJA PÓŁNOCNA



LOKALIZACJA	PIĘTRO
Hp	77 cm
OKNO	RAMIAKOWE
MATERIAŁ	DREWNO
PARAPET ZEW.	BETONOWY / GZYMS
PARAPET WEW.	PLASTIKOWY
UWAGI	WYMIENIONE



OKNO RAMIAKOWE ZLOKALIZOWANE NA PIĘTRZE



BUDOWLANA W BISKUPICACH, UL. POLSKA 21, 14-150 BISKUPICE
 WYKONANIE: 005-28 44 40 ZDZISLAWA TUDZISKA

APA FORMA
REMIGIUSZ ROGOZIŃSKI
 UL. STASZICA 33, 62-500 KONIN

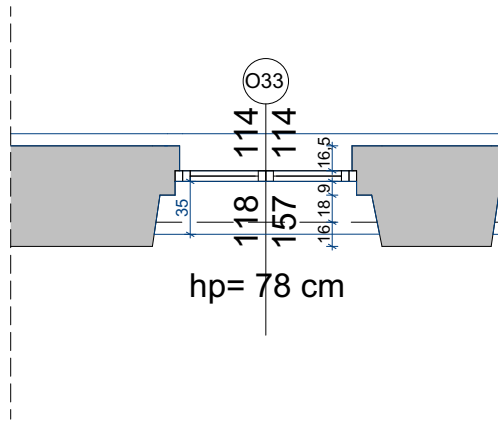
TREŚĆ RYSUNKU:
OKNO 32

NAZWA INWESTYCJI:	INWENTARYZACJA STOLARKI OKIENNEJ I DRZWIOWEJ W SZKOLE PODSTAWOWEJ W BISKUPICACH	
PROJEKTANT:	główny projektant: mgr inż. arch. Remigiusz Rogoziński specj. architektoniczna OKK/UpB/29/2005	
OPRACOWANIE:	mgr inż. arch. Kinga Dzieciatkowska asystent projektanta	
DATA: 24.02.2023	SKALA: 1:50	NR RYSUNKU: INW.36

NINIEJSZE DZIEŁO STANOWI DZIEŁO AUTORSKIE I PODLEGA OCHRONIE ZGODNIE Z USTAWĄ 83 Z DNIA 4.02.1994 O PRAWIE AUTORSKIM I PRAWACH POKREWNYCH



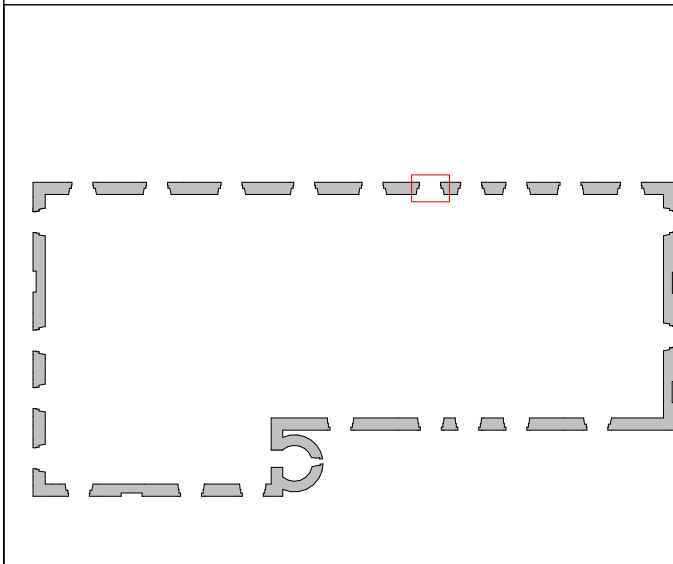
BUDYNEK SZKOŁY PODSTAWOWEJ IM. GEN. EDMUNDA TACZANOWSKIEGO W BISKUPICACH - ELEWACJA PÓŁNOCNA



LOKALIZACJA	PIĘTRO
Hp	78 cm
OKNO	RAMIAKOWE
MATERIAŁ	DREWNO
PARAPET ZEW.	BETONOWY / GZYMS
PARAPET WEW.	PLASTIKOWY
UWAGI	WYMIENIONE



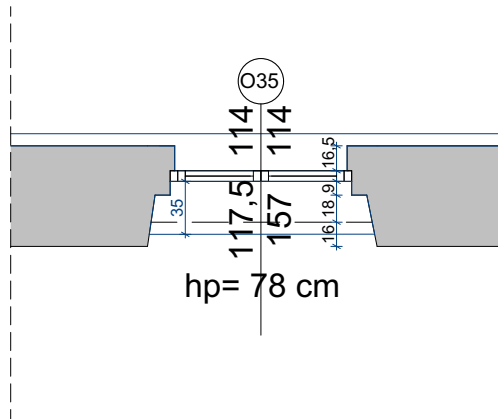
OKNO RAMIAKOWE ZLOKALIZOWANE NA PIĘTRZE



<p>APA FORMA REMIGIUSZ ROGOZIŃSKI UL. STASZICA 33, 62-500 KONIN</p>	
<p>TREŚĆ RYSUNKU: OKNO 33</p>	
<p>NAZWA INWESTYCJI:</p>	<p>INWENTARYZACJA STOLARKI OKIENNEJ I DRZWIOWEJ W SZKOLE PODSTAWOWEJ W BISKUPICACH</p>
<p>PROJEKTANT:</p>	<p>główny projektant: mgr inż. arch. Remigiusz Rogoziński specj. architektoniczna OKK/UpB/29/2005</p>
<p>OPRACOWANIE:</p>	<p>mgr inż. arch. Kinga Dzieciatkowska asystent projektanta</p>
<p>DATA: 24.02.2023</p>	<p>SKALA: 1:50</p>
<p>NR RYSUNKU: INW.37</p>	
<p>NINIEJSZE DZIEŁO STANOWI DZIEŁO AUTORSKIE I PODLEGA OCHRONIE ZGODNIE Z USTAWĄ 83 Z DNIA 4.02.1994 O PRAWIE AUTORSKIM I PRAWACH POKREWNYCH</p>	

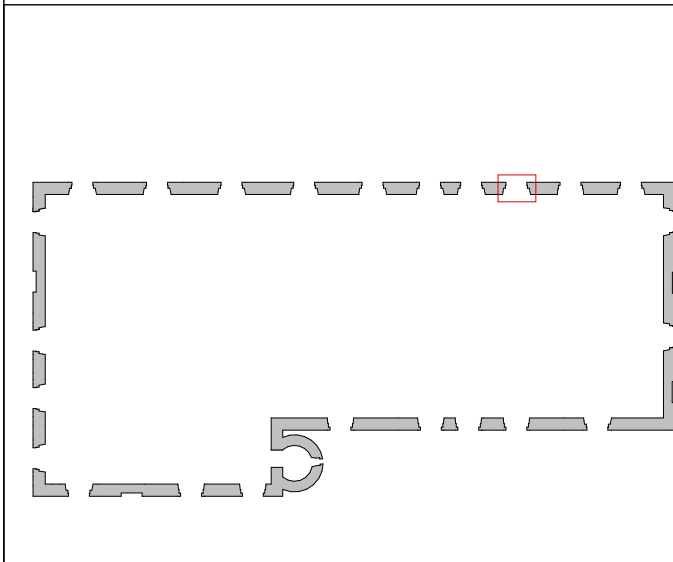


BUDYNEK SZKOŁY PODSTAWOWEJ IM. GEN. EDMUNDA TACZANOWSKIEGO W BISKUPICACH - ELEWACJA PÓŁNOCNA



OKNO RAMIAKOWE ZLOKALIZOWANE NA PIĘTRZE

LOKALIZACJA	PIĘTRO
Hp	78 cm
OKNO	RAMIAKOWE
MATERIAŁ	DREWNO
PARAPET ZEW.	BETONOWY / GZYMS
PARAPET WEW.	PLASTIKOWY
UWAGI	WYMIENIONE



ul. STASZICA 33, 62-500 KONIN
 NIP: 6652294344 REGON: 301146860

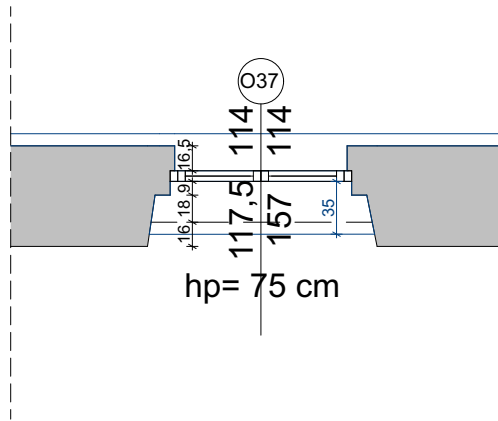
APA FORMA
REMIGIUSZ ROGOZIŃSKI
 UL. STASZICA 33, 62-500 KONIN

TRZEĆ RYSUNKU:
OKNO 35

NAZWA INWESTYCJI:	INWENTARYZACJA STOLARKI OKIENNEJ I DRZWIOWEJ W SZKOLE PODSTAWOWEJ W BISKUPICACH	
PROJEKTANT:	główny projektant: mgr inż. arch. Remigiusz Rogoziński specj. architektoniczna OKK/UpB/29/2005	
OPRACOWANIE:	mgr inż. arch. Kinga Dzieciatkowska asystent projektanta	
DATA: 24.02.2023	SKALA: 1:50	NR RYSUNKU: INW.39
NINIEJSZE DZIEŁO STANOWI DZIEŁO AUTORSKIE I PODLEGA OCHRONIE ZGODNIE Z USTAWĄ 83 Z DNIA 4.02.1994 O PRAWIE AUTORSKIM I PRAWACH POKREWNYCH		

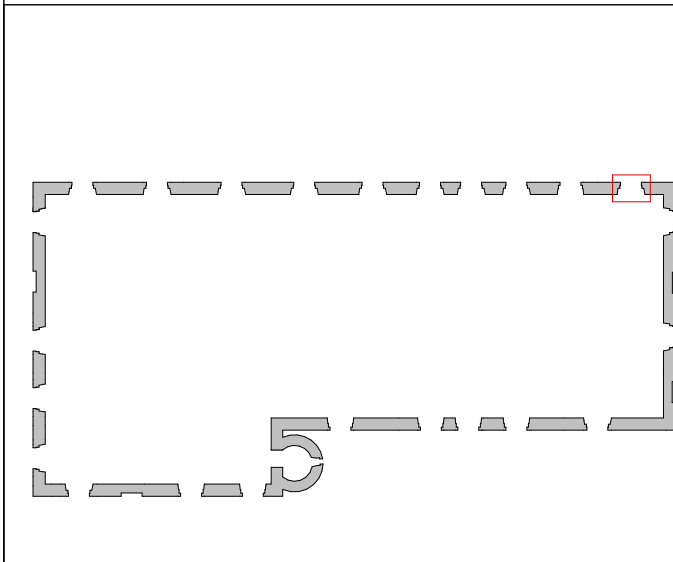


BUDYNEK SZKOŁY PODSTAWOWEJ IM. GEN. EDMUNDA TACZANOWSKIEGO W BISKUPICACH - ELEWACJA PÓŁNOCNA



OKNO RAMIAKOWE ZLOKALIZOWANE NA PIĘTRZE

LOKALIZACJA	PIĘTRO
Hp	75 cm
OKNO	RAMIAKOWE
MATERIAŁ	DREWNO
PARAPET ZEW.	BETONOWY / GZYMS
PARAPET WEW.	PLASTIKOWY
UWAGI	WYMIENIONE



APA FORMA
REMIGIUSZ ROGOZIŃSKI
 UL. STASZICA 33, 62-500 KONIN

TREŚĆ RYSUNKU:
OKNO 37

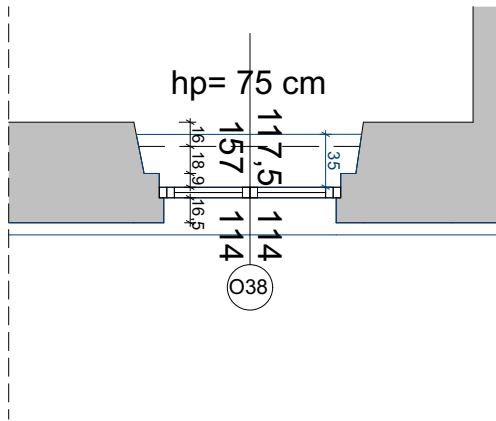
forma
INWENTARYZACJA I PROJEKTOWANIE PRACOWNIA ARCH. REMIGIUSZ ROGOZIŃSKI
NIP 6652294344 REGON 301146860

NAZWA INWESTYCJI:	INWENTARYZACJA STOLARKI OKIENNEJ I DRZWIOWEJ W SZKOLE PODSTAWOWEJ W BISKUPICACH	
PROJEKTANT:	główny projektant: mgr inż. arch. Remigiusz Rogoziński specj. architektoniczna OKK/UpB/29/2005	
OPRACOWANIE:	mgr inż. arch. Kinga Dzieciatkowska asystent projektanta	
DATA: 24.02.2023	SKALA: 1:50	NR RYSUNKU: INW.41

NINIEJSZE DZIEŁO STANOWI DZIEŁO AUTORSKIE I PODLEGA OCHRONIE ZGODNIE Z USTAWĄ 83 Z DNIA 4.02.1994 O PRAWIE AUTORSKIM I PRAWACH POKREWNYCH

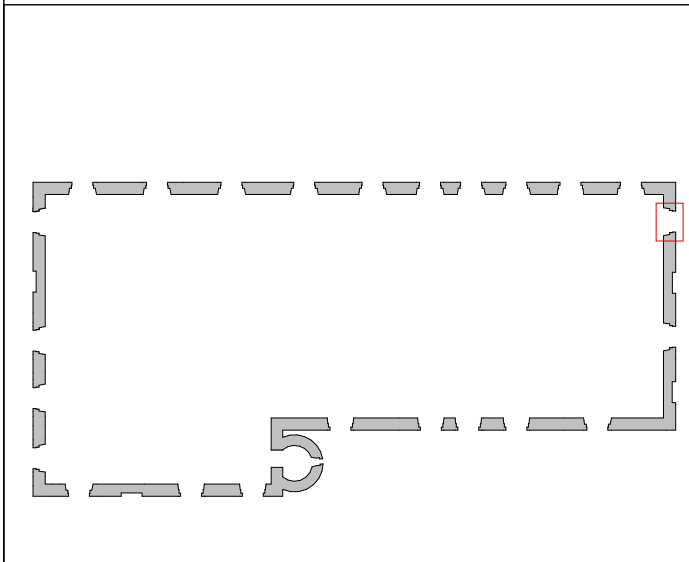


BUDYNEK SZKOŁY PODSTAWOWEJ IM. GEN. EDMUNDA TACZANOWSKIEGO W BISKUPICACH - ELEWACJA ZACHODNIA



OKNO RAMIAKOWE ZLOKALIZOWANE NA PIĘTRZE

LOKALIZACJA	PIĘTRO
Hp	75 cm
OKNO	RAMIAKOWE
MATERIAŁ	DREWNO
PARAPET ZEW.	BETONOWY / GZYMS
PARAPET WEW.	PLASTIKOWY
UWAGI	WYMIENIONE



APACONTEXT
 UL. STASZICA 33, 62-500 KONIN
 NIP: 6652294344 REGON: 301146860

APA FORMA

REMIGIUSZ ROGOZIŃSKI
UL. STASZICA 33, 62-500 KONIN

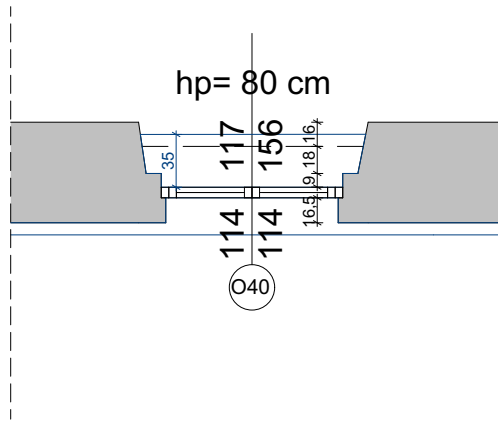
TREŚĆ RYSUNKU:
OKNO 38

NAZWA INWESTYCJI:	INWENTARYZACJA STOLARKI OKIENNEJ I DRZWIOWEJ W SZKOLE PODSTAWOWEJ W BISKUPICACH	
PROJEKTANT:	główny projektant: mgr inż. arch. Remigiusz Rogoziński specj. architektoniczna OKK/UpB/29/2005	
OPRACOWANIE:	mgr inż. arch. Kinga Dzieciatkowska asystent projektanta	
DATA: 24.02.2023	SKALA: 1:50	NR RYSUNKU: INW.42

NINIEJSZE DZIEŁO STANOWI DZIEŁO AUTORSKIE I PODLEGA OCHRONIE ZGODNIE Z USTAWĄ 83 Z DNIA 4.02.1994 O PRAWIE AUTORSKIM I PRAWACH POKREWNYCH



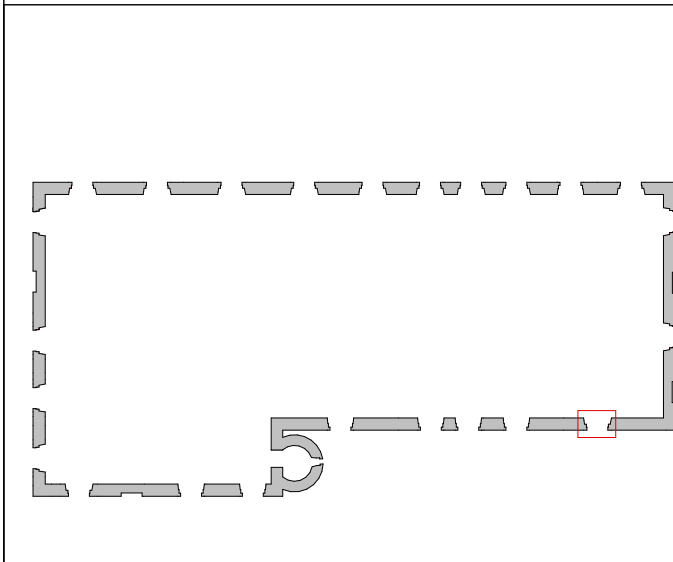
BUDYNEK SZKOŁY PODSTAWOWEJ IM. GEN. EDMUNDA TACZANOWSKIEGO W BISKUPICACH - ELEWACJA FRONTOWA



LOKALIZACJA	PIĘTRO
Hp	80 cm
OKNO	RAMIAKOWE
MATERIAŁ	DREWNO
PARAPET ZEW.	BETONOWY / GZYMS
PARAPET WEW.	PLASTIKOWY
UWAGI	WYMIENIONE



OKNO RAMIAKOWE ZLOKALIZOWANE NA PIĘTRZE



APA FORMA REMIGIUSZ ROGOZIŃSKI
 UL. STASZICA 33, 62-500 KONIN
 NIP 6652294344 REGON 301146860

APA FORMA

REMIGIUSZ ROGOZIŃSKI
UL. STASZICA 33, 62-500 KONIN

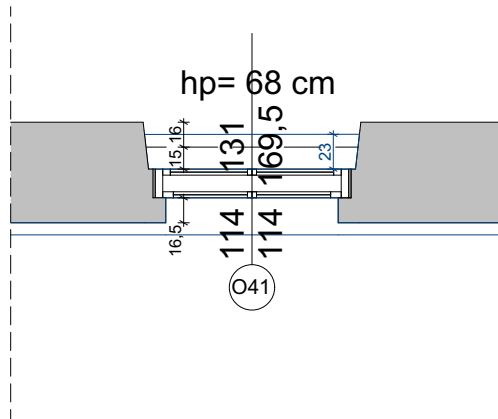
TREŚĆ RYSUNKU:
OKNO 40

NAZWA INWESTYCJI:	INWENTARYZACJA STOLARKI OKIENNEJ I DRZWIOWEJ W SZKOLE PODSTAWOWEJ W BISKUPICACH	
PROJEKTANT:	główny projektant: mgr inż. arch. Remigiusz Rogoziński spec. architektoniczna OKK/UpB/29/2005	
OPRACOWANIE:	mgr inż. arch. Kinga Dzieciatkowska asystent projektanta	
DATA: 24.02.2023	SKALA: 1:50	NR RYSUNKU: INW.44

NINIEJSZE DZIEŁO STANOWI DZIEŁO AUTORSKIE I PODLEGA OCHRONIE ZGODNIE Z USTAWĄ 83 Z DNIA 4.02.1994 O PRAWIE AUTORSKIM I PRAWACH POKREWNYCH

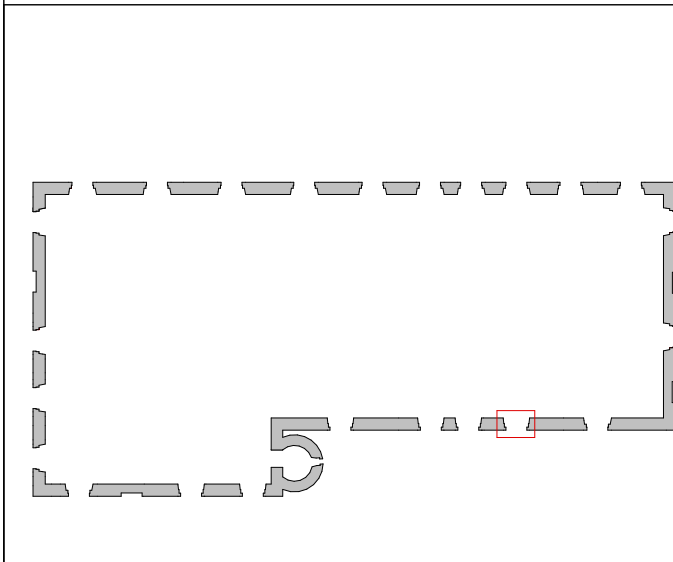


BUDYNEK SZKOŁY PODSTAWOWEJ IM. GEN. EDMUNDA TACZANOWSKIEGO W BISKUPICACH - ELEWACJA FRONTOWA



OKNO SKRZYNKOWE ZLOKALIZOWANE NA PIĘTRZE

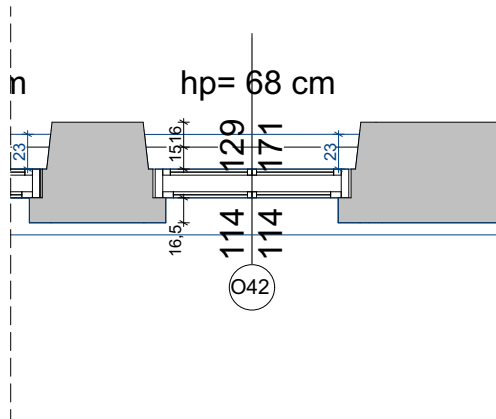
LOKALIZACJA	PIĘTRO
Hp	68 cm
OKNO	SKRZYNKOWE
MATERIAŁ	DREWNO
PARAPET ZEW.	BETONOWY / GZYMS
PARAPET WEW.	DREWNIANY
UWAGI	-



	<p>APA FORMA REMIGIUSZ ROGOZIŃSKI UL. STASZICA 33, 62-500 KONIN</p>	
	<p>TREŚĆ RYSUNKU: OKNO 41</p>	
<p>NAZWA INWESTYCJI:</p>	<p>INWENTARYZACJA STOLARKI OKIENNEJ I DRZWIOWEJ W SZKOLE PODSTAWOWEJ W BISKUPICACH</p>	
<p>PROJEKTANT:</p>	<p>główny projektant: mgr inż. arch. Remigiusz Rogoziński specj. architektoniczna OKK/UpB/29/2005</p>	
<p>OPRACOWANIE:</p>	<p>mgr inż. arch. Kinga Dzieciatkowska asystent projektanta</p>	
<p>DATA: 24.02.2023</p>	<p>SKALA: 1:50</p>	<p>NR RYSUNKU: INW.45</p>
<p>NINIEJSZE DZIEŁO STANOWI DZIEŁO AUTORSKIE I PODLEGA OCHRONIE ZGODNIE Z USTAWĄ 83 Z DNIA 4.02.1994 O PRAWIE AUTORSKIM I PRAWACH POKREWNYCH</p>		



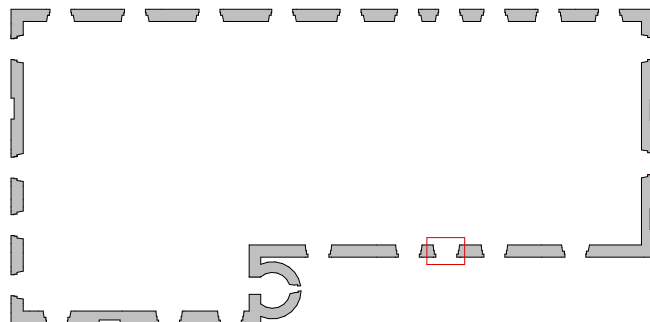
BUDYNEK SZKOŁY PODSTAWOWEJ IM. GEN. EDMUNDA TACZANOWSKIEGO W BISKUPICACH - ELEWACJA FRONTOWA



LOKALIZACJA	PIĘTRO
Hp	68 cm
OKNO	SKRZYNKOWE
MATERIAŁ	DREWNO
PARAPET ZEW.	BETONOWY / GZYMS
PARAPET WEW.	DREWNIANY
UWAGI	-



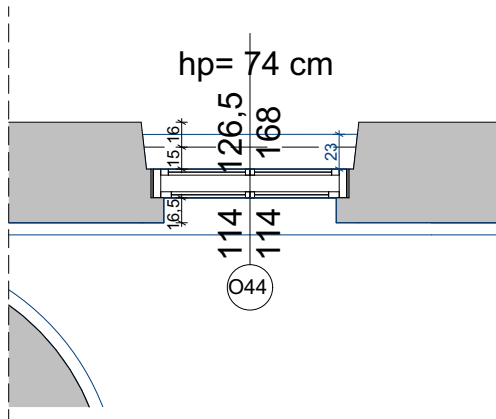
OKNO SKRZYNKOWE ZLOKALIZOWANE NA PIĘTRZE



BUDOWA FORMY REMIGIUSZ ROGOZIŃSKI ul. Staszica 33, 62-500 Konin NIP 6652294344 REGON 301146860	APA FORMA REMIGIUSZ ROGOZIŃSKI UL. STASZICA 33, 62-500 KONIN	
	TREŚĆ RYSUNKU: OKNO 42	
NAZWA INWESTYCJI:	INWENTARYZACJA STOLARKI OKIENNEJ I DRZWIOWEJ W SZKOLE PODSTAWOWEJ W BISKUPICACH	
PROJEKTANT:	główny projektant: mgr inż. arch. Remigiusz Rogoziński specj. architektoniczna OKK/UpB/29/2005	
OPRACOWANIE:	mgr inż. arch. Kinga Dzieciatkowska asystent projektanta	
DATA: 24.02.2023	SKALA: 1:50	NR RYSUNKU: INW.46
NINIEJSZE DZIEŁO STANOWI DZIEŁO AUTORSKIE I PODLEGA OCHRONIE ZGODNIE Z USTAWĄ 83 Z DNIA 4.02.1994 O PRAWIE AUTORSKIM I PRAWACH POKREWNYCH		



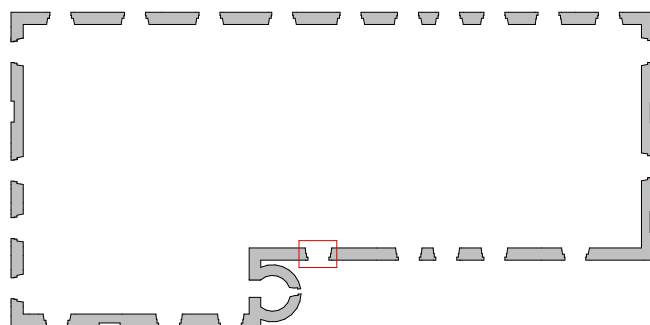
BUDYNEK SZKOŁY PODSTAWOWEJ IM. GEN. EDMUNDA TACZANOWSKIEGO W BISKUPICACH - ELEWACJA FRONTOWA



LOKALIZACJA	PIĘTRO
Hp	74 cm
OKNO	SKRZYNKOWE
MATERIAŁ	DREWNO
PARAPET ZEW.	BETONOWY / GZYMS
PARAPET WEW.	DREWNIANY
UWAGI	ORYGINALNE



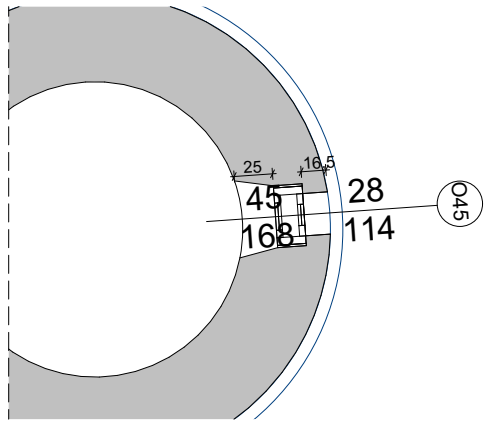
OKNO SKRZYNKOWE ZLOKALIZOWANE NA PIĘTRZE



APA FORMA REMIGIUSZ ROGOZIŃSKI ul. Staszica 33, 62-500 Konin NIP: 6652294344 REGON: 301146860	APA FORMA REMIGIUSZ ROGOZIŃSKI UL. STASZICA 33, 62-500 KONIN	
	TREŚĆ RYSUNKU: OKNO 44	
NAZWA INWESTYCJI:	INWENTARYZACJA STOLARKI OKIENNEJ I DRZWIOWEJ W SZKOLE PODSTAWOWEJ W BISKUPICACH	
PROJEKTANT:	główny projektant: mgr inż. arch. Remigiusz Rogoziński specj. architektoniczna OKK/UpB/29/2005	
OPRACOWANIE:	mgr inż. arch. Kinga Dzieciatkowska asystent projektanta	
DATA: 24.02.2023	SKALA: 1:50	NR RYSUNKU: INW.48
NINIEJSZE DZIEŁO STANOWI DZIEŁO AUTORSKIE I PODLEGA OCHRONIE ZGODNIE Z USTAWĄ 83 Z DNIA 4.02.1994 O PRAWIE AUTORSKIM I PRAWACH POKREWNYCH		



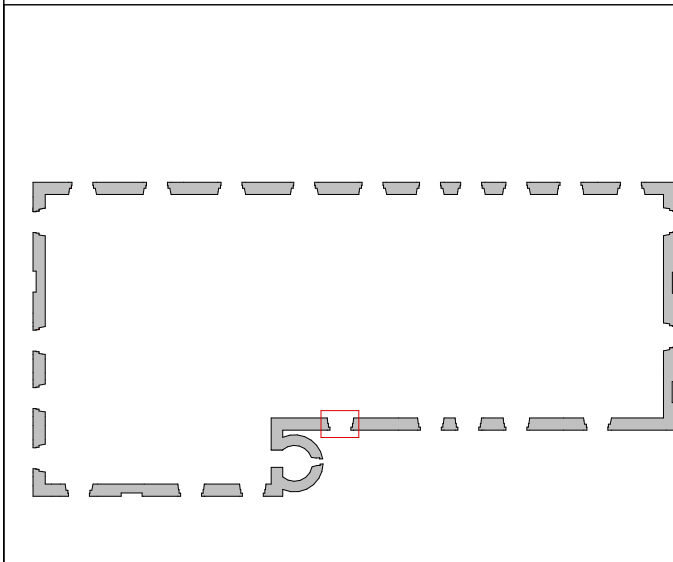
BUDYNEK SZKOŁY PODSTAWOWEJ IM. GEN. EDMUNDA TACZANOWSKIEGO W BISKUPICACH - ELEWACJA FRONTOWA



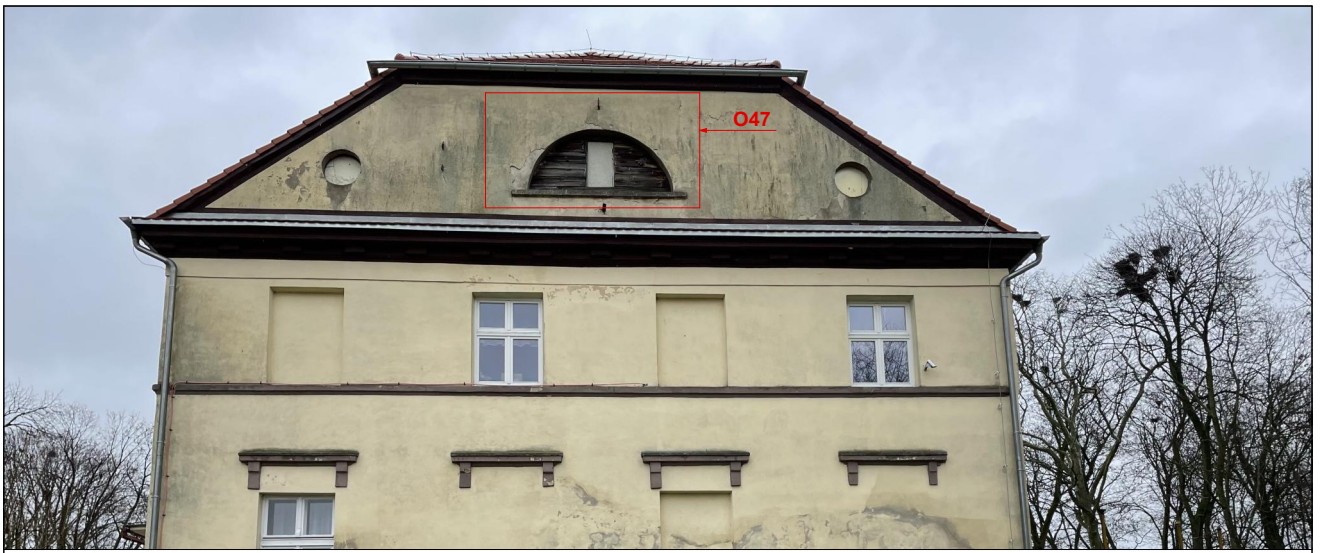
LOKALIZACJA	PIĘTRO
Hp	74 cm
OKNO	SKRZYNKOWE
MATERIAŁ	DREWNO
PARAPET ZEW.	BETONOWY / GZYMS
PARAPET WEW.	-
UWAGI	-



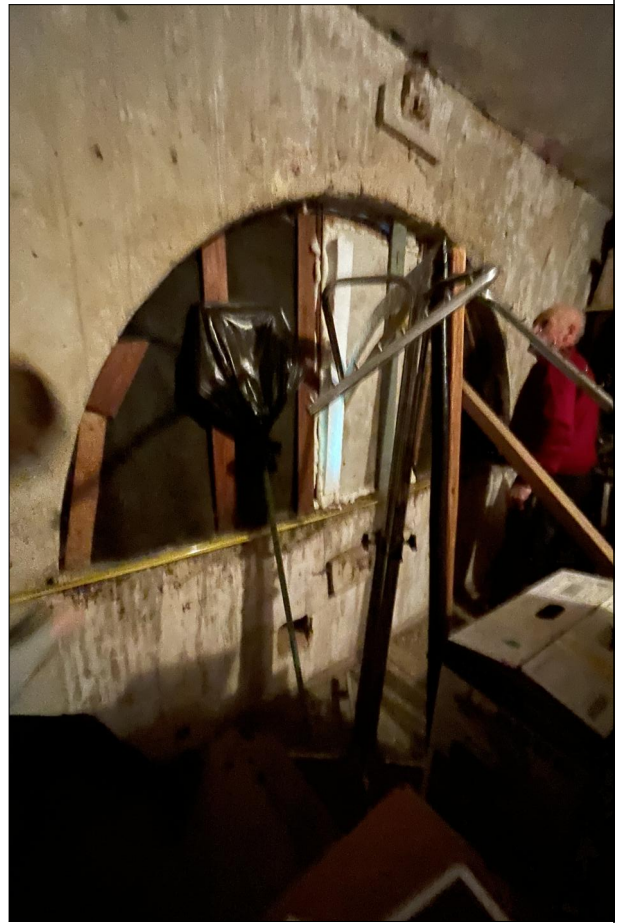
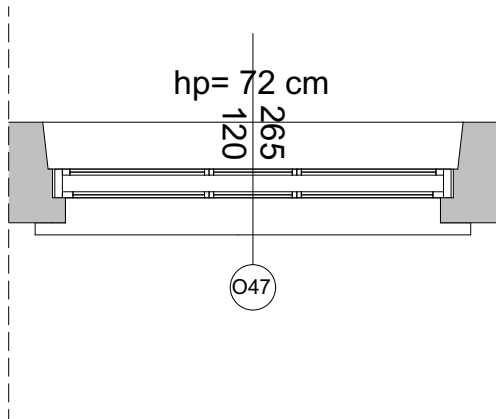
OKNO SKRZYNKOWE ZLOKALIZOWANE NA PIĘTRZE



<p>APR FORMA REMIGIUSZ ROGOZIŃSKI <small>KORBŚ UL. STASZICA 33, 62-500 KONIN NIP 6652294344 REGON 301146860</small></p> <p>forma</p>		<p>APA FORMA REMIGIUSZ ROGOZIŃSKI UL. STASZICA 33, 62-500 KONIN</p>
<p>TRZEŚĆ RYSUNKU: OKNO 45</p>		
<p>NAZWA INWESTYCJI:</p>	<p>INWENTARYZACJA STOLARKI OKIENNEJ I DRZWIOWEJ W SZKOLE PODSTAWOWEJ W BISKUPICACH</p>	
<p>PROJEKTANT:</p>	<p>główny projektant: mgr inż. arch. Remigiusz Rogoziński specj. architektoniczna OKK/UpB/29/2005</p>	
<p>OPRACOWANIE:</p>	<p>mgr inż. arch. Kinga Dzieciatkowska asystent projektanta</p>	
<p>DATA: 24.02.2023</p>	<p>SKALA: 1:50</p>	<p>NR RYSUNKU: INW.49</p>
<p>NINIEJSZE DZIEŁO STANOWI DZIEŁO AUTORSKIE I PODLEGA OCHRONIE ZGODNIE Z USTAWĄ 83 Z DNIA 4.02.1994 O PRAWIE AUTORSKIM I PRAWACH POKREWNYCH</p>		

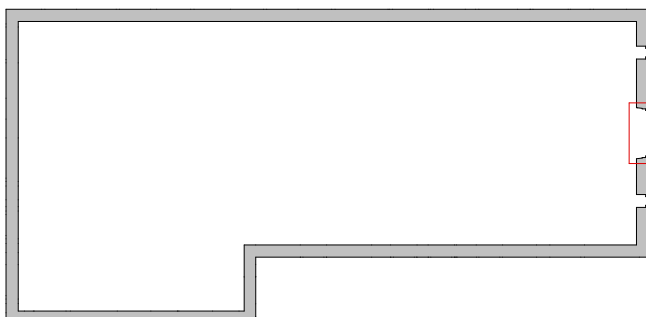


BUDYNEK SZKOŁY PODSTAWOWEJ IM. GEN. EDMUNDA TACZANOWSKIEGO W BISKUPICACH - ELEWACJA ZACHODNIA



OKNO RAMIANKOWE ZLOKALIZOWANE NA STRYCHU

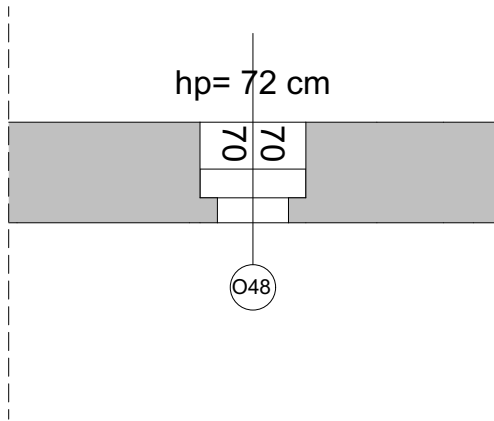
LOKALIZACJA	STRYCH
Hp	72 cm
OKNO	SKRZYNKOWE
MATERIAŁ	DREWNO
PARAPET ZEWN.	BETONOWY
PARAPET WEWN.	-
UWAGI	OKNO ZABITE DESKAMI



AP FORMA REMIGIUSZ ROGOZIŃSKI <small>AL. STASZICA 33, 62-500 KONIN NIP: 6652294344 REGON: 301146860</small>		APA FORMA REMIGIUSZ ROGOZIŃSKI UL. STASZICA 33, 62-500 KONIN	
		TREŚĆ RYSUNKU: OKNO 47	
NAZWA INWESTYCJI:	INWENTARYZACJA STOLARKI OKIENNEJ I DRZWIOWEJ W SZKOLE PODSTAWOWEJ W BISKUPICACH		
PROJEKTANT:	główny projektant: mgr inż. arch. Remigiusz Rogoziński <small>specj. architektoniczna OKK/UpB/29/2005</small>		
OPRACOWANIE:	mgr inż. arch. Kinga Dzieciatkowska <small>asystent projektanta</small>		
DATA: 24.02.2023	SKALA: 1:50	NR RYSUNKU: INW.51	
NINIEJSZE DZIEŁO STANOWI DZIEŁO AUTORSKIE I PODLEGA OCHRONIE ZGODNIE Z USTAWĄ 83 Z DNIA 4.02.1994 O PRAWIE AUTORSKIM I PRAWACH POKREWNYCH			



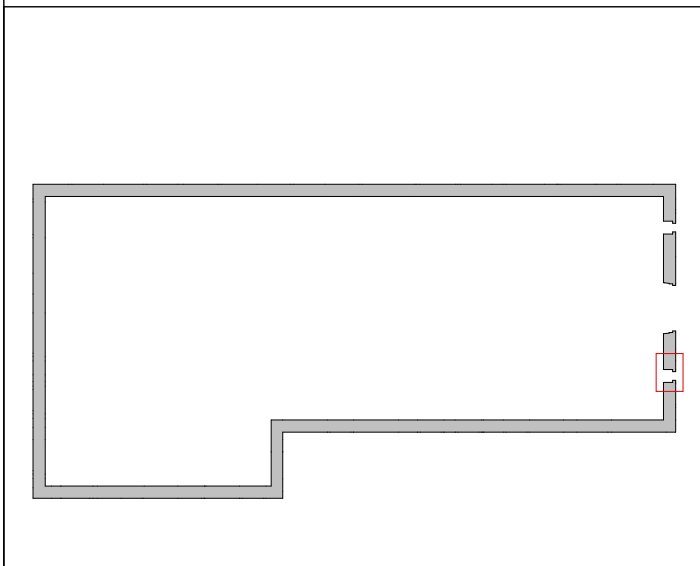
BUDYNEK SZKOŁY PODSTAWOWEJ IM. GEN. EDMUNDA TACZANOWSKIEGO W BISKUPICACH - ELEWACJA ZACHODNIA



LOKALIZACJA	STRYCH
Hp	72 cm
OKNO	-
MATERIAŁ	-
PARAPET ZEWN.	-
PARAPET WEWN.	-
UWAGI	OTWÓR ZABEZPIECZONY STYROPIANEM



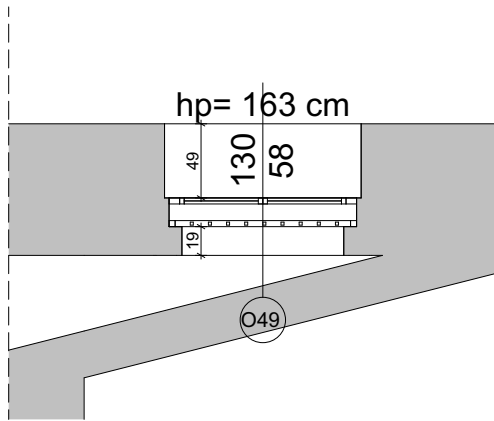
PUSTY OTWÓR ZLOKALIZOWANY NA STRYCHU



AP FORMA REMIGIUSZ ROGOZIŃSKI UL. STASZICA 33, 62-500 KONIN NIP 6652294344 REGON 301146860 form	APA FORMA REMIGIUSZ ROGOZIŃSKI UL. STASZICA 33, 62-500 KONIN	
	TREŚĆ RYSUNKU: OKNO 48	
NAZWA INWESTYCJI:	INWENTARYZACJA STOLARKI OKIENNEJ I DRZWIOWEJ W SZKOLE PODSTAWOWEJ W BISKUPICACH	
PROJEKTANT:	główny projektant: mgr inż. arch. Remigiusz Rogoziński specj. architektoniczna OKK/UpB/29/2005	
OPRACOWANIE:	mgr inż. arch. Kinga Dzieciatkowska asystent projektanta	
DATA: 24.02.2023	SKALA: 1:50	NR RYSUNKU: INW.52
NINIEJSZE DZIEŁO STANOWI DZIEŁO AUTORSKIE I PODLEGA OCHRONIE ZGODNIE Z USTAWĄ 83 Z DNIA 4.02.1994 O PRAWIE AUTORSKIM I PRAWACH POKREWNYCH		



BUDYNEK SZKOŁY PODSTAWOWEJ IM. GEN. EDMUNDA TACZANOWSKIEGO W BISKUPICACH - ELEWACJA FRONTOWA

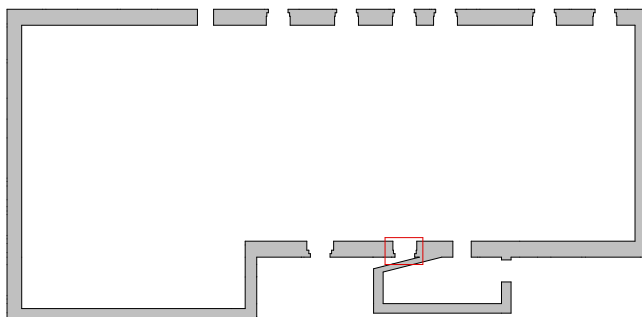


SKALA 1:50

LOKALIZACJA	PIWNICA
Hp	163 cm
OKNO	RAMIAKOWE
MATERIAŁ	DREWNO
PARAPET ZEW.	-
PARAPET WEW.	-
UWAGI	KRATA W OKNIE



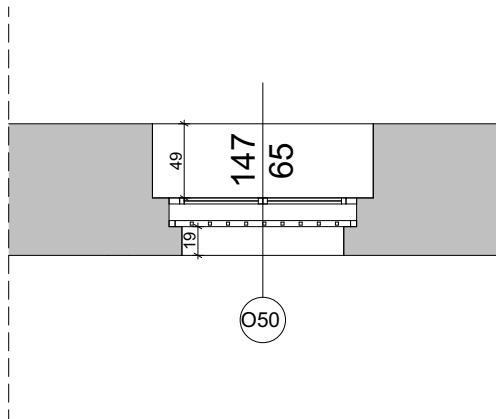
OKNO ZLOKALIZOWANE W PIWNICY



<p>APA FORMA REMIGIUSZ ROGOZIŃSKI UL. STASZICA 33, 62-500 KONIN</p>	
<p>TREŚĆ RYSUNKU: OKNO 49</p>	
<p>NAZWA INWESTYCJI:</p>	<p>INWENTARYZACJA STOLARKI OKIENNEJ I DRZWIOWEJ W SZKOLE PODSTAWOWEJ W BISKUPICACH</p>
<p>PROJEKTANT:</p>	<p>główny projektant: mgr inż. arch. Remigiusz Rogoziński specj. architektoniczna OKK/UpB/29/2005</p>
<p>OPRACOWANIE:</p>	<p>mgr inż. arch. Kinga Dzieciatkowska asystent projektanta</p>
<p>DATA: 24.02.2023</p>	<p>SKALA: 1:50</p>
<p>NR RYSUNKU: INW.53</p>	
<p>NINIEJSZE DZIEŁO STANOWI DZIEŁO AUTORSKIE I PODLEGA OCHRONIE ZGODNIE Z USTAWĄ 83 Z DNIA 4.02.1994 O PRAWIE AUTORSKIM I PRAWACH POKREWNYCH</p>	



BUDYNEK SZKOŁY PODSTAWOWEJ IM. GEN. EDMUNDA TACZANOWSKIEGO W BISKUPICACH - ELEWACJA FRONTOWA

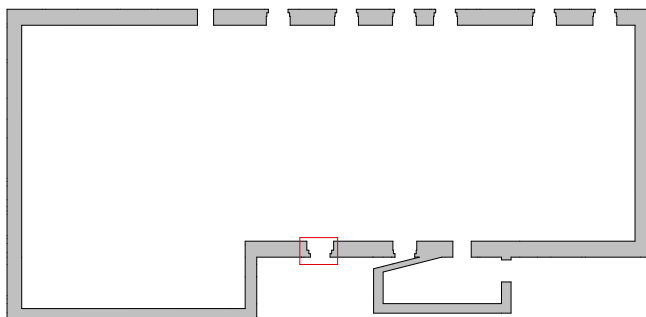


SKALA 1:50

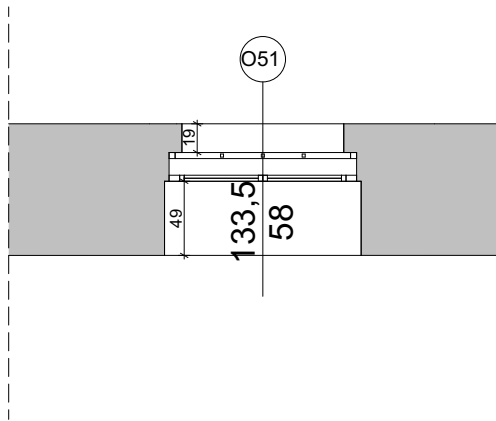
LOKALIZACJA	PIWNICA
Hp	-
OKNO	RAMIAKOWE
MATERIAŁ	DREWNO
PARAPET ZEW.	-
PARAPET WEW.	-
UWAGI	KRATA W OKNIE



OKNO ZLOKALIZOWANE W PIWNICY



<p>APA FORMA REMIGIUSZ ROGOZIŃSKI UL. STASZICA 33, 62-500 KONIN</p>		
<p>TREŚĆ RYSUNKU: OKNO 50</p>		
<p>NAZWA INWESTYCJI:</p>	<p>INWENTARYZACJA STOLARKI OKIENNEJ I DRZWIOWEJ W SZKOLE PODSTAWOWEJ W BISKUPICACH</p>	
<p>PROJEKTANT:</p>	<p>główny projektant: mgr inż. arch. Remigiusz Rogoziński specj. architektoniczna OKK/UpB/29/2005</p>	
<p>OPRACOWANIE:</p>	<p>mgr inż. arch. Kinga Dzieciatkowska asystent projektanta</p>	
<p>DATA: 24.02.2023</p>	<p>SKALA: 1:50</p>	<p>NR RYSUNKU: INW.54</p>
<p>NINIEJSZE DZIEŁO STANOWI DZIEŁO AUTORSKIE I PODLEGA OCHRONIE ZGODNIE Z USTAWĄ 83 Z DNIA 4.02.1994 O PRAWIE AUTORSKIM I PRAWACH POKREWNYCH</p>		

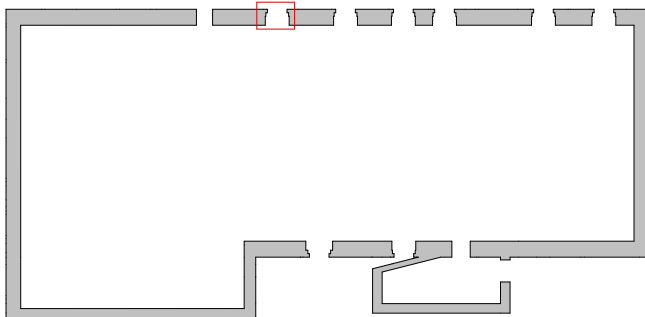


SKALA 1:50

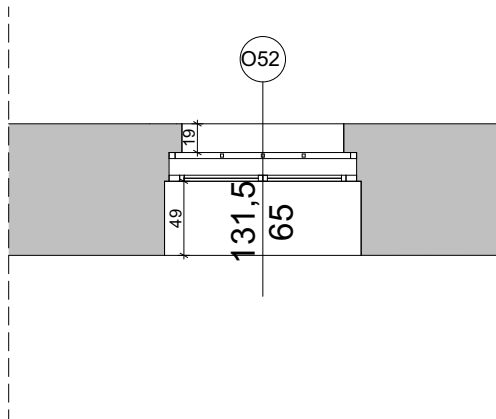
LOKALIZACJA	PIWNICA
Hp	-
OKNO	RAMIAKOWE
MATERIAŁ	DREWNO
PARAPET ZEW.	-
PARAPET WEW.	-
UWAGI	OKNO PONIŻEJ POZIOMU TERENU ZABEZPIECZONE KRATĄ



OKNO ZLOKALIZOWANE W PIWNICY



		APA FORMA REMIGIUSZ ROGOZIŃSKI UL. STASZICA 33, 62-500 KONIN	
		TREŚĆ RYSUNKU: OKNO 51	
NAZWA INWESTYCJI:	INWENTARYZACJA STOLARKI OKIENNEJ I DRZWIOWEJ W SZKOLE PODSTAWOWEJ W BISKUPICACH		
PROJEKTANT:	główny projektant: mgr inż. arch. Remigiusz Rogoziński specj. architektoniczna OKK/UpB/29/2005		
OPRACOWANIE:	mgr inż. arch. Kinga Dzieciatkowska asystent projektanta		
DATA: 24.02.2023	SKALA: 1:50	NR RYSUNKU: INW.55	
NINIEJSZE DZIEŁO STANOWI DZIEŁO AUTORSKIE I PODLEGA OCHRONIE ZGODNIE Z USTAWĄ 83 Z DNIA 4.02.1994 O PRAWIE AUTORSKIM I PRAWACH POKREWNYCH			

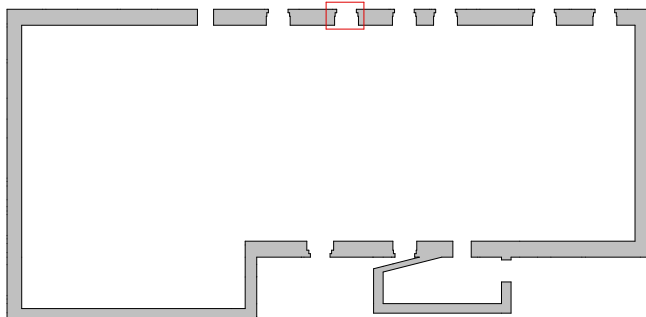


SKALA 1:50

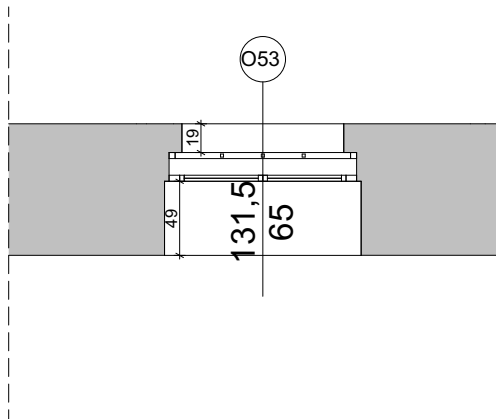
LOKALIZACJA	PIWNICA
Hp	-
OKNO	RAMIAKOWE
MATERIAŁ	DREWNO
PARAPET ZEW.	-
PARAPET WEW.	-
UWAGI	OKNO PONIŻEJ POZIOMU TERENU ZABEZPIECZONE KRATĄ



OKNO ZLOKALIZOWANE W PIWNICY



<p>APAFORMA REMIGIUSZ ROGOZIŃSKI</p> <p>APA FORMA</p> <p>REMIGIUSZ ROGOZIŃSKI</p> <p>UL. STASZICA 33, 62-500 KONIN</p>	
<p>TREŚĆ RYSUNKU:</p> <p>OKNO 52</p>	
<p>NAZWA INWESTYCJI:</p>	<p>INWENTARYZACJA STOLARKI OKIENNEJ I DRZWIOWEJ W SZKOLE PODSTAWOWEJ W BISKUPICACH</p>
<p>PROJEKTANT:</p>	<p>główny projektant: mgr inż. arch. Remigiusz Rogoziński specj. architektoniczna OKK/UpB/29/2005</p>
<p>OPRACOWANIE:</p>	<p>mgr inż. arch. Kinga Dzieciatkowska asystent projektanta</p>
<p>DATA: 24.02.2023</p>	<p>SKALA: 1:50</p>
<p>NR RYSUNKU: INW.56</p>	
<p>NINIEJSZE DZIEŁO STANOWI DZIEŁO AUTORSKIE I PODLEGA OCHRONIE ZGODNIE Z USTAWĄ 83 Z DNIA 4.02.1994 O PRAWIE AUTORSKIM I PRAWACH POKREWNYCH</p>	

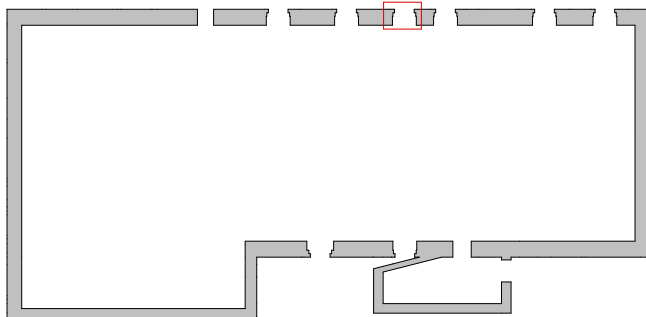


SKALA 1:50

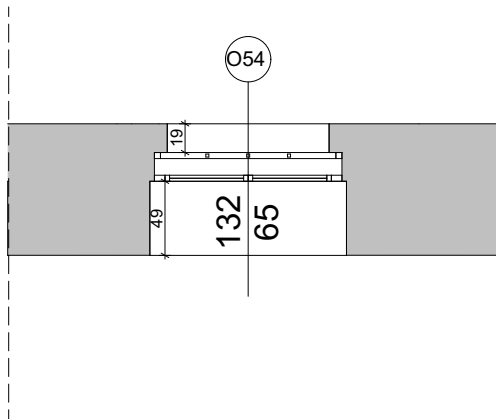
LOKALIZACJA	PIWNICA
Hp	-
OKNO	RAMIAKOWE
MATERIAŁ	DREWNO
PARAPET ZEW.	-
PARAPET WEW.	-
UWAGI	OKNO PONIŻEJ POZIOMU TARASU ZABEZPIECZONE KRATĄ



OKNO ZLOKALIZOWANE W PIWNICY



<p>APA FORMA REMIGIUSZ ROGOZIŃSKI UL. STASZICA 33, 62-500 KONIN</p>		
<p>TREŚĆ RYSUNKU: OKNO 53</p>		
<p>NAZWA INWESTYCJI:</p>	<p>INWENTARYZACJA STOLARKI OKIENNEJ I DRZWIOWEJ W SZKOLE PODSTAWOWEJ W BISKUPICACH</p>	
<p>PROJEKTANT:</p>	<p>główny projektant: mgr inż. arch. Remigiusz Rogoziński specj. architektoniczna OKK/UpB/29/2005</p>	
<p>OPRACOWANIE:</p>	<p>mgr inż. arch. Kinga Dzieciatkowska asystent projektanta</p>	
<p>DATA: 24.02.2023</p>	<p>SKALA: 1:50</p>	<p>NR RYSUNKU: INW.57</p>
<p>NINIEJSZE DZIEŁO STANOWI DZIEŁO AUTORSKIE I PODLEGA OCHRONIE ZGODNIE Z USTAWĄ 83 Z DNIA 4.02.1994 O PRAWIE AUTORSKIM I PRAWACH POKREWNYCH</p>		

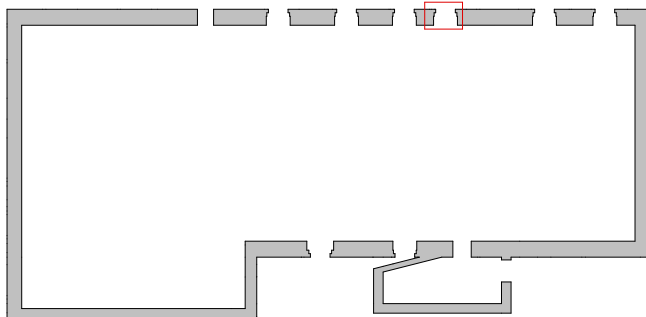


SKALA 1:50

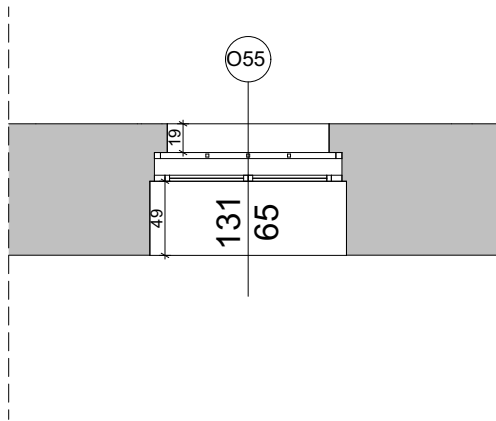
LOKALIZACJA	PIWNICA
Hp	-
OKNO	RAMIAKOWE
MATERIAŁ	DREWNO
PARAPET ZEW.	-
PARAPET WEW.	-
UWAGI	OKNO PONIŻEJ POZIOMU TARASU ZABEZPIECZONE KRATĄ



OKNO ZLOKALIZOWANE W PIWNICY



<p>APA FORMA REMIGIUSZ ROGOZIŃSKI UL. STASZICA 33, 62-500 KONIN</p>	
<p>TREŚĆ RYSUNKU: OKNO 54</p>	
<p>NAZWA INWESTYCJI:</p>	<p>INWENTARYZACJA STOLARKI OKIENNEJ I DRZWIOWEJ W SZKOLE PODSTAWOWEJ W BISKUPICACH</p>
<p>PROJEKTANT:</p>	<p>główny projektant: mgr inż. arch. Remigiusz Rogoziński specj. architektoniczna OKK/UpB/29/2005</p>
<p>OPRACOWANIE:</p>	<p>mgr inż. arch. Kinga Dzieciatkowska asystent projektanta</p>
<p>DATA: 24.02.2023</p>	<p>SKALA: 1:50</p>
<p>NR RYSUNKU: INW.58</p>	
<p>NINIEJSZE DZIEŁO STANOWI DZIEŁO AUTORSKIE I PODLEGA OCHRONIE ZGODNIE Z USTAWĄ 83 Z DNIA 4.02.1994 O PRAWIE AUTORSKIM I PRAWACH POKREWNYCH</p>	

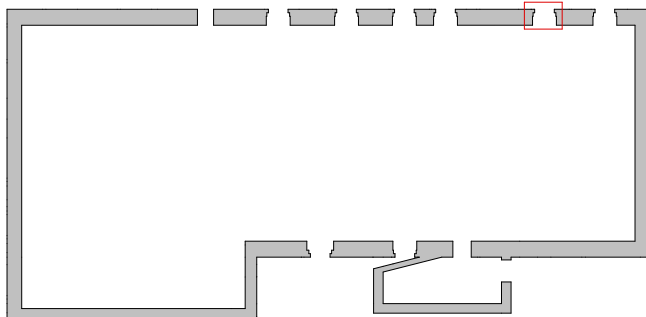


SKALA 1:50

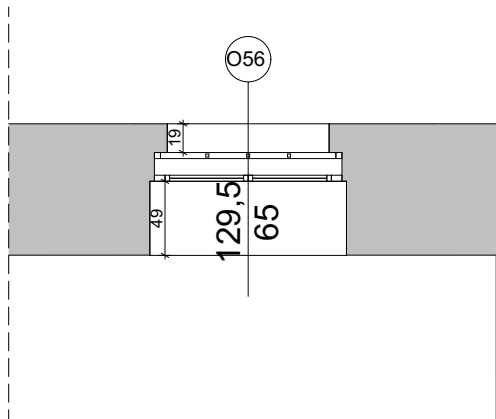
LOKALIZACJA	PIWNICA
Hp	-
OKNO	RAMIAKOWE
MATERIAŁ	DREWNO
PARAPET ZEWN.	-
PARAPET WEWN.	-
UWAGI	OKNO PONIŻEJ POZIOMU TERENU ZABEZPIECZONE KRATĄ



OKNO ZLOKALIZOWANE W PIWNICY



<p>APA FORMA REMIGIUSZ ROGOZIŃSKI UL. STASZICA 33, 62-500 KONIN</p>	
<p>TREŚĆ RYSUNKU: OKNO 55</p>	
<p>NAZWA INWESTYCJI:</p>	<p>INWENTARYZACJA STOLARKI OKIENNEJ I DRZWIOWEJ W SZKOLE PODSTAWOWEJ W BISKUPICACH</p>
<p>PROJEKTANT:</p>	<p>główny projektant: mgr inż. arch. Remigiusz Rogoziński specj. architektoniczna OKK/UpB/29/2005</p>
<p>OPRACOWANIE:</p>	<p>mgr inż. arch. Kinga Dzieciatkowska asystent projektanta</p>
<p>DATA: 24.02.2023</p>	<p>SKALA: 1:50</p>
<p>NR RYSUNKU: INW.59</p>	
<p>NINIEJSZE DZIEŁO STANOWI DZIEŁO AUTORSKIE I PODLEGA OCHRONIE ZGODNIE Z USTAWĄ 83 Z DNIA 4.02.1994 O PRAWIE AUTORSKIM I PRAWACH POKREWNYCH</p>	

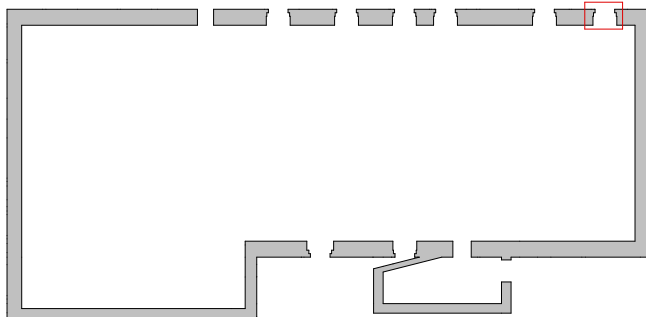


SKALA 1:50

LOKALIZACJA	PIWNICA
Hp	-
OKNO	RAMIAKOWE
MATERIAŁ	DREWNO
PARAPET ZEWN.	-
PARAPET WEWN.	-
UWAGI	OKNO PONIŻEJ POZIOMU TERENU ZABEZPIECZONE KRATĄ I ŁAWKĄ



OKNO ZLOKALIZOWANE W PIWNICY



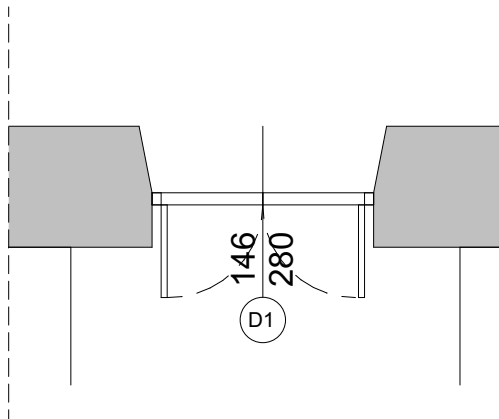
APA FORMA
REMIGIUSZ ROGOZIŃSKI
 UL. STASZICA 33, 62-500 KONIN

TREŚĆ RYSUNKU:
OKNO 56

form
APR 2019 10:50:44
WYKONANIE: 05.02.2023
WZROST: 173
NIP: 6652294344 REGON: 301146860

NAZWA INWESTYCJI:	INWENTARYZACJA STOLARKI OKIENNEJ I DRZWIOWEJ W SZKOLE PODSTAWOWEJ W BISKUPICACH	
PROJEKTANT:	główny projektant: mgr inż. arch. Remigiusz Rogoziński specj. architektoniczna OKK/UpB/29/2005	
OPRACOWANIE:	mgr inż. arch. Kinga Dzieciatkowska asystent projektanta	
DATA: 24.02.2023	SKALA: 1:50	NR RYSUNKU: INW.60

NINIEJSZE DZIEŁO STANOWI DZIEŁO AUTORSKIE I PODLEGA OCHRONIE ZGODNIE Z USTAWĄ 83 Z DNIA 4.02.1994 O PRAWIE AUTORSKIM I PRAWACH POKREWNYCH

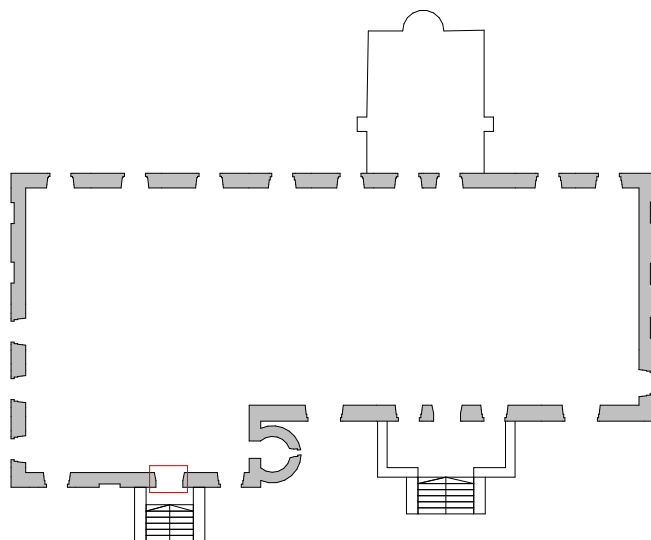


SKALA 1:50

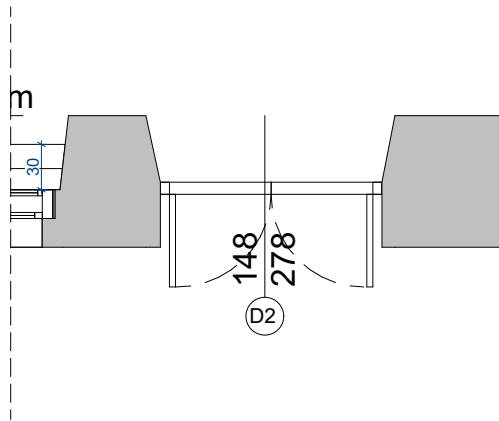
LOKALIZACJA	PARTER
DRZWI	ZEWNĘTRZNE
MATERIAŁ	DREWNO
UWAGI	-



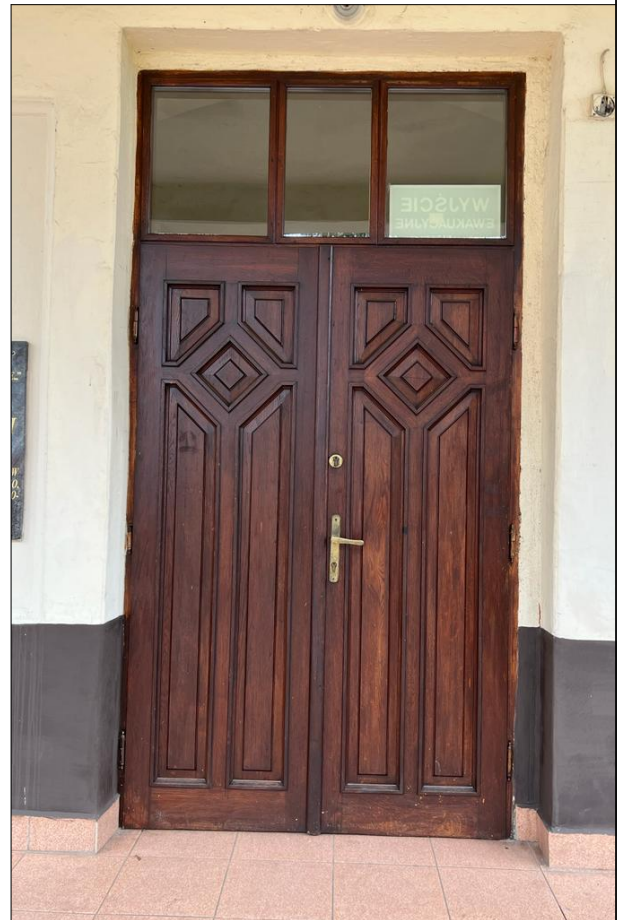
DRZWI ZEWNĘTRZNE ZLOKALIZOWANE NA PARTERZE



 NIP 6652294344 REGON 301146860	APA FORMA REMIGIUSZ ROGOZIŃSKI UL. STASZICA 33, 62-500 KONIN	
	TREŚĆ RYSUNKU: DRZWI ZEWNĘTRZNE 1	
NAZWA INWESTYCJI:	INWENTARYZACJA STOLARKI OKIENNEJ I DRZWIOWEJ W SZKOLE PODSTAWOWEJ W BISKUPICACH	
PROJEKTANT:	główny projektant: mgr inż. arch. Remigiusz Rogoziński specj. architektoniczna OKK/UpB/29/2005	
OPRACOWANIE:	mgr inż. arch. Kinga Dzieciatkowska asystent projektanta	
DATA: 24.02.2023	SKALA: 1:50	NR RYSUNKU: INW.61
NINIEJSZE DZIEŁO STANOWI DZIEŁO AUTORSKIE I PODLEGA OCHRONIE ZGODNIE Z USTAWĄ 83 Z DNIA 4.02.1994 O PRAWIE AUTORSKIM I PRAWACH POKREWNYCH		

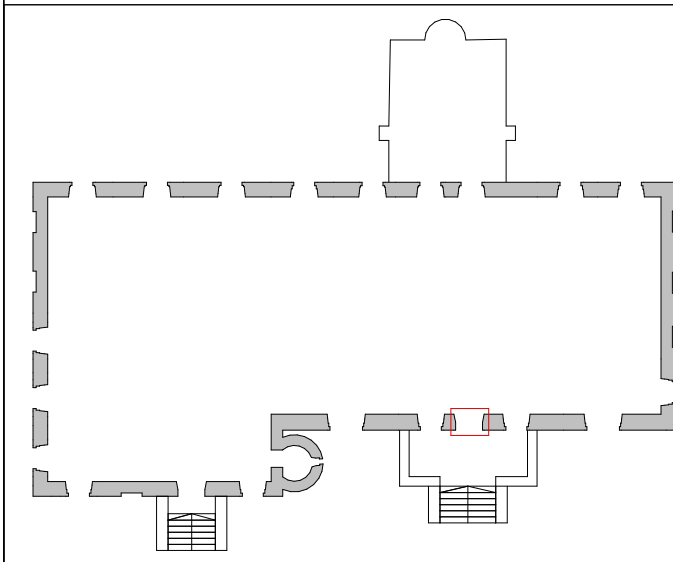


SKALA 1:50

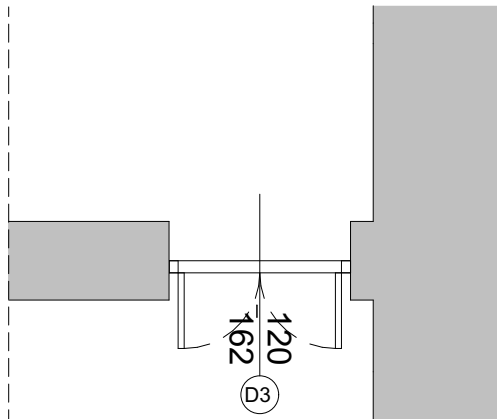


DRZWI ZEWNĘTRZNE ZLOKALIZOWANE NA PARTERZE

LOKALIZACJA	PARTER
DRZWI	ZEWNĘTRZNE
MATERIAŁ	DREWNO
UWAGI	-



<p>APR FORMA REMIGIUSZ ROGOZIŃSKI <small>UL. STASZICA 33, 62-500 KONIN NIP: 6652294344 REGON: 301146860</small></p> <p>forma</p>		<p>APA FORMA REMIGIUSZ ROGOZIŃSKI UL. STASZICA 33, 62-500 KONIN</p>
<p>TRZEŚC RYSUNKU: DRZWI ZEWNĘTRZNE 2</p>		
<p>NAZWA INWESTYCJI:</p>	<p>INWENTARYZACJA STOLARKI OKIENNEJ I DRZWIOWEJ W SZKOLE PODSTAWOWEJ W BISKUPICACH</p>	
<p>PROJEKTANT:</p>	<p>główny projektant: mgr inż. arch. Remigiusz Rogoziński specj. architektoniczna OKK/UpB/29/2005</p>	
<p>OPRACOWANIE:</p>	<p>mgr inż. arch. Kinga Dzieciatkowska asystent projektanta</p>	
<p>DATA: 24.02.2023</p>	<p>SKALA: 1:50</p>	<p>NR RYSUNKU: INW.62</p>
<p>NINIEJSZE DZIEŁO STANOWI DZIEŁO AUTORSKIE I PODLEGA OCHRONIE ZGODNIE Z USTAWĄ 83 Z DNIA 4.02.1994 O PRAWIE AUTORSKIM I PRAWACH POKREWNYCH</p>		

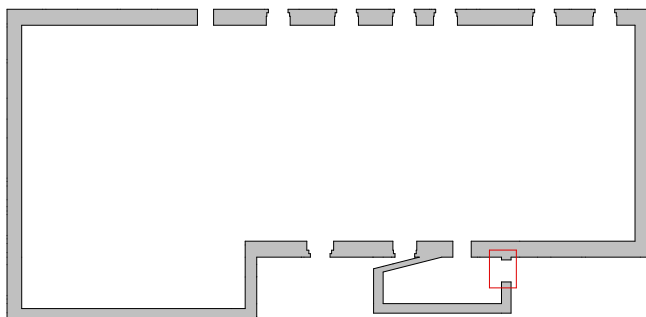


SKALA 1:50

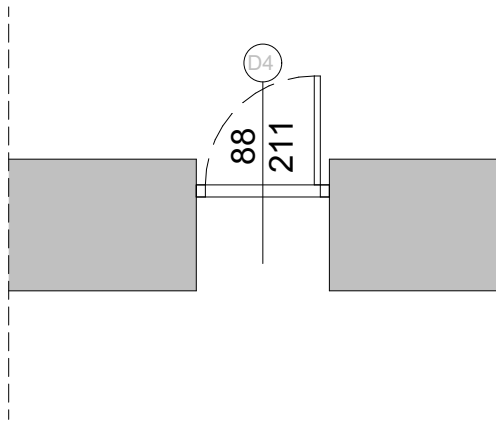


DRZWI ZEWNĘTRZNE DO PIWNICY

LOKALIZACJA	PARTER
DRZWI	ZEWNĘTRZNE
MATERIAŁ	DREWNO
UWAGI	-



<p>APA FORMA REMIGIUSZ ROGOZIŃSKI UL. STASZICA 33, 62-500 KONIN</p>	
<p>TREŚĆ RYSUNKU: DRZWI ZEWNĘTRZNE D3</p>	
<p>NAZWA INWESTYCJI:</p>	<p>INWENTARYZACJA STOLARKI OKIENNEJ I DRZWIOWEJ W SZKOLE PODSTAWOWEJ W BISKUPICACH</p>
<p>PROJEKTANT:</p>	<p>główny projektant: mgr inż. arch. Remigiusz Rogoziński specj. architektoniczna OKK/UpB/29/2005</p>
<p>OPRACOWANIE:</p>	<p>mgr inż. arch. Kinga Dzieciatkowska asystent projektanta</p>
<p>DATA: 24.02.2023</p>	<p>SKALA: 1:50</p>
<p>NR RYSUNKU: INW.63</p>	
<p>NINIEJSZE DZIEŁO STANOWI DZIEŁO AUTORSKIE I PODLEGA OCHRONIE ZGODNIE Z USTAWĄ 83 Z DNIA 4.02.1994 O PRAWIE AUTORSKIM I PRAWACH POKREWNYCH</p>	

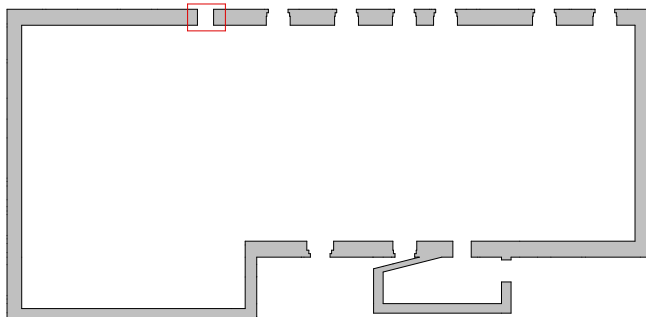


SKALA 1:50

LOKALIZACJA	PARTER
DRZWI	ZEWNĘTRZNE
MATERIAŁ	DREWNO
UWAGI	DRZWI DO KOTŁOWNI; PODWYŻSZONE PARAMETRY PPOŻ



DRZWI ZEWNĘTRZNE DO PIWNICY



<p>APA FORMA REMIGIUSZ ROGOZIŃSKI UL. STASZICA 33, 62-500 KONIN</p>	
<p>TREŚĆ RYSUNKU: DRZWI ZEWNĘTRZNE D4</p>	
<p>NAZWA INWESTYCJI:</p>	<p>INWENTARYZACJA STOLARKI OKIENNEJ I DRZWIOWEJ W SZKOLE PODSTAWOWEJ W BISKUPICACH</p>
<p>PROJEKTANT:</p>	<p>główny projektant: mgr inż. arch. Remigiusz Rogoziński specj. architektoniczna OKK/UpB/29/2005</p>
<p>OPRACOWANIE:</p>	<p>mgr inż. arch. Kinga Dzieciatkowska asystent projektanta</p>
<p>DATA: 24.02.2023</p>	<p>SKALA: 1:50</p>
<p>NR RYSUNKU: INW.64</p>	
<p>NINIEJSZE DZIEŁO STANOWI DZIEŁO AUTORSKIE I PODLEGA OCHRONIE ZGODNIE Z USTAWĄ 83 Z DNIA 4.02.1994 O PRAWIE AUTORSKIM I PRAWACH POKREWNYCH</p>	

SZACUNEK KOSZTÓW STOLARKI OKIENNEJ I DRZWIOWEJ

TERMOMODERNIZACJA BUDYNKU ZESPOŁU DWORSKO-FOLWARCZNEGO W BISKUPICACH - ETAP I

SZACUNEK KOSZTÓW WYMIANY STOLARKI OKIENNEJ I DRZWIOWEJ (data 2023.03.09) KODY CPV: 45421000-4,(TZKNBK VIII) 45410000-4, (TZKNBK XV) 45442100-8, 45262100-2						
Lp.	Grupa robót	Ilość jednostek odniesienia kosztów realizacji zadania poszczególnych grup robót	Jednostka odniesienia	Wskaźnik jednostkowy kosztów realizacji zadania w przeliczeniu na jednostkę odniesienia	Wartość netto podstawy grup robót	Wartość brutto podstawy grup robót
GRUPA I - DZIAŁKA BUDOWLANA					0,00 zł	0,00 zł
1.	Działka własnościq inwestora				0,00 zł	0,00 zł
GRUPA II - PRACE PRZYGOTOWAWCZE I ROZBIÓRKI					24 000,00 zł	29 520,00 zł
1.	Przygotowanie placu budowy	1,0	kpl	3 000,00 zł	3 000,00 zł	3 690,00 zł
2.	Przygotowanie pomieszczeń (m.in. przeniesienie wyposażenia)	1,0	kpl	3 000,00 zł	3 000,00 zł	3 690,00 zł
3.	Rozbiórki, wywiezienie i utylizacja	1,0	kpl	12 000,00 zł	12 000,00 zł	14 760,00 zł
4.	Zabezpieczenie podłóg i innych elementów	1,0	kpl	6 000,00 zł	6 000,00 zł	7 380,00 zł
GRUPA III ROBOTY BUDOWLANE					460 007,00 zł	565 808,61 zł
A. OKIENNA I DRZWI					373 927,00 zł	459 930,21 zł
1.	Okna i parapety - demontaż i montaż okien i parapetów	1,0	kpl	319 401,00 zł	319 401,00 zł	392 863,23 zł
2.	Drzwi- demontaż i montaż	1,0	kpl	54 526,00 zł	54 526,00 zł	67 066,98 zł
B. STAN WYKOŃCZENIOWY WEWNĘTRZNY					21 600,00 zł	26 568,00 zł
2.	Obróbka tynkarska, okładziny	1,0	kpl	10 800,00 zł	10 800,00 zł	13 284,00 zł
3.	Szpachlowanie, malowanie w kolorze poszczególnych pomieszczeń	1,0	kpl	10 800,00 zł	10 800,00 zł	13 284,00 zł
C. STAN WYKOŃCZENIOWY ZEWNĘTRZNY					64 480,00 zł	79 310,40 zł
1.	Parapety betonowe - renowacja	1,0	kpl	43 200,00 zł	43 200,00 zł	53 136,00 zł
2.	Obróbka i malowanie wnęk okiennych	1,0	kpl	10 800,00 zł	10 800,00 zł	13 284,00 zł
3.	Rusztowania	1,0	kpl	10 480,00 zł	10 480,00 zł	12 890,40 zł
GRUPA IV - ZAGOSPODAROWANIE TERENU					5 000,00 zł	6 150,00 zł
A. ZAGOSPODAROWANIE TERENU					5 000,00 zł	6 150,00 zł
1.	Odtworzenie terenu, sprzątnięcie	1,00	kpl	5 000,00 zł	5 000,00 zł	6 150,00 zł
GRUPA V - INNE					10 000,00 zł	12 300,00 zł
1.	Odtworzenie innych trwałych elementów	1,00	kpl	10 000,00 zł	10 000,00 zł	12 300,00 zł
GRUPA VI - PRACE PROJEKTOWE, OBSŁUGA INWESTORSKA					49 700,00 zł	61 131,00 zł
1.	Projekty	1,00	kpl	24 900,00 zł	24 900,00 zł	30 627,00 zł
2.	Nadzór autorski	1,00	kpl	9 400,00 zł	9 400,00 zł	11 562,00 zł
3.	Nadzór inwestorski	1,00	kpl	15 400,00 zł	15 400,00 zł	18 942,00 zł
BUDOWA OBIEKTU Z WYPOSAŻENIEM OGÓŁEM					548 707,00 zł	674 909,61 zł