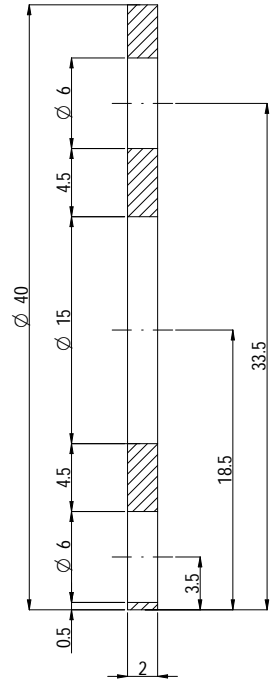
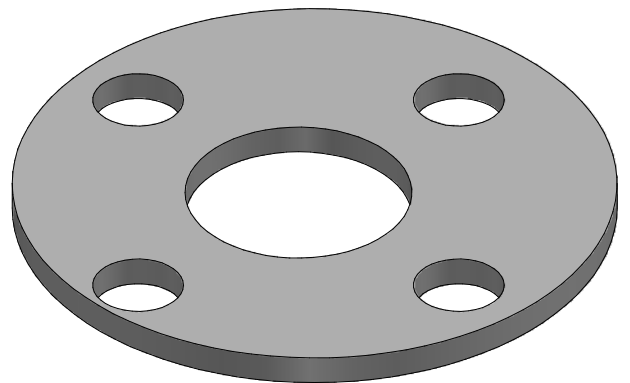
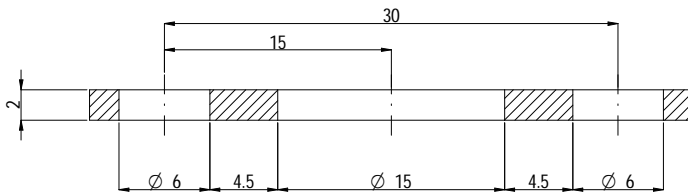


A-A
SCALE 2:1



B-B
SCALE 2:1



GEYER & HOSAJA

"GEYER & HOSAJA" Sp. z o.o.
Zakłady Gumowe w Partyni

PROJEKTOWAŁ / DESIGNED BY:

DATA / DATE:

TYTUŁ RYSUNKU / DRAWING TITLE:

inż. G.Duszkiewicz

06.03.2023

ZB-03

SPRAWDZIŁ / CHECKED BY:

DATA / DATE:

NUMER RYSUNKU / DRAWING NUMBER:

MATERIAŁ /
MATERIAL:
S235JR (St3S)
(1.0038)

02

ZAAKCEPTOWAŁ / ACCEPTED BY:

DATA / DATE:

SKALA / SCALE:

WAGA / WEIGHT:

PAPER / PAPIER

2:1

A4