

Szczegółowy opis przedmiotu zamówienia

1. Przedmiotem zamówienia jest dostawa wraz z montażem mebli na wymiar i wyposażenie kancelarii leśnictwa Nadleśnictwa Świętoszów.
2. Przedmiot zamówienia musi być fabrycznie nowy, kompletny o wysokim standardzie zarówno pod względem jakości wykonania, jak również funkcjonalności, wolny od wad materiałowych i konstrukcyjnych, bez wcześniejszej eksploatacji i nie może być przedmiotem praw osób trzecich. Wszystkie meble eksploatowane w obiektach użyteczności publicznej muszą spełniać normę E1 o emisji formaldehydów. Meble muszą być zgodne z ogólnymi normami na meble obowiązującymi w Polsce.
3. Wszystkie meble muszą być wykonane w taki sposób i z takich materiałów, aby zapewniały długoletnią trwałość, bez pogarszania się ich wyglądu i estetyki.
4. Przedmiot zamówienia obejmuje dostawę na adres: **Kancelaria Leśnictwa Rudawica – Rudawica 85 A, 67-320 Małomice.**
5. Oferowane wyposażenie powinno być objęte min. **36-miesięcznym** okresem gwarancyjnym liczonym od dnia podpisania protokołu zdawczo-odbiorczego.
6. Zamawiający określa, że wyszczególnione parametry wyposażenia budynku zawarte w poniższym opisie przedmiotu zamówienia mają charakter poglądowy. Wykonawca przed złożeniem oferty w zamówieniu zobowiązany jest do wizji lokalnej, w celu dokładnego pomierzenia i dostosowania oferty, celem wyceny realizacji zamówienia.
7. Zamawiający dopuszcza zmianę wymiarów wyposażenia kancelarii i dostosowania ich do bieżącego stanu kancelarii, w uwzględnieniu zamontowanych gniazdek elektrycznych i telekomunikacyjnych.
8. Zamawiający w poniższym opisie przedmiotu zamówienia udostępnia zdjęcia stanu rzeczywistego budynku.
9. Zamawiający udostępnia zdjęcia z poprzednich realizacji wyposażenia kancelarii leśnictw, celem określenia wymagań Zamawiającego i zachowania standaryzacji projektowej wyposażenia.
10. Kolorystyka mebli dostosowana do istniejących elementów wyposażenia budynku. Zamawiający nie dopuszcza odstępstw od podanych parametrów – Dąb Palermo jasny oraz grafit RAL 7021.

a) Wymagane zestawienie kolorystyczne płyt meblowych:

- o Fronty szaf, pomocników i kontenerów, blaty – Dąb Palermo jasny



- o Korpusy szaf i kontenerów – grafit - RAL 7021



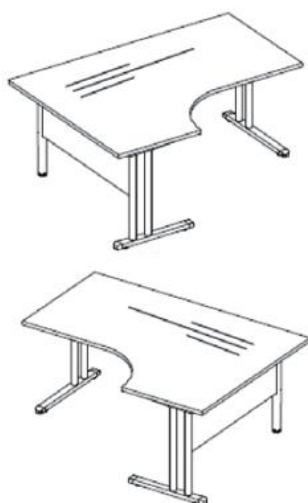
11. Wykaz wyposażenia budynku objętego zamówieniem:

Lp.	Wyszczególnienie	Ilość (szt.)	Lokalizacja
1	Biurko kątowe prawe, na stelażu metalowym, nogi typu L, w blacie przelotka na okablowanie.	1	Kancelaria - Biuro
2	Biurko kątowe lewe, na stelażu metalowym, nogi typu L, w blacie przelotka na okablowanie.	1	Kancelaria - Biuro
3	Kontener 3-szufladowy, zamek centralny.	2	Kancelaria - Biuro
4	Pomocnik, szafka przystawna do biurka 1,5 poziomowa z zamkiem.	2	Kancelaria - Biuro
5	Przystawka dla petentów z krawędzią łukową na nogach metalowych.	1	Kancelaria - Biuro
6	Fotel obrotowy z regulowanymi podłokietnikami, kółka do twardych powierzchni, podstawa czarna. Tapicerowane oparcie i siedzisko.	2	Kancelaria - Biuro
7	Krzesło konferencyjne, siedzisko i oparcie z tapicerowanymi nakładkami, tył drewniany z frezowanym logo LP, elementy metalowe srebrne. Tapicerka zmywalna, eko-skóra w kolorze grafit.	2	Kancelaria - Biuro
8	Godło w ramie aluminiowej.	1	Kancelaria - Biuro
9	Zegar ścienny	1	Kancelaria - Biuro
10	Szafa ubraniowa, drzwi rozwierne z zamkiem.	1	Kancelaria - Biuro
11	Szafa aktowa 5-poziomowa, drzwi z zamkiem	1	Kancelaria - Biuro
12	Kosz na śmieci, czarny metalowy, poj. 5 L.	1	Kancelaria - Biuro
13	Stół na podstawie talerzowej. Rogi zaokrąglone.	1	Kancelaria – Poczekalnia
14	Krzesło konferencyjne, siedzisko i oparcie z tapicerowanymi nakładkami, tył drewniany z frezowanym logo LP, elementy metalowe srebrne. Tapicerka zmywalna, eko-skóra w kolorze grafit.	2	Kancelaria – Poczekalnia
15	Kosz na śmieci, czarny metalowy, poj. 5 L.	1	Kancelaria – Poczekalnia
16	Wieszak ścienny z haczykami	1	Kancelaria – Poczekalnia
17	Regał magazynowy metalowy 5-poziomowy, otwarty.	1	Kancelaria–Pomieszczenie gospodarcze

12. Opis wyposażenia budynku objętego zamówieniem:

1) Biurko kątowe prawe i lewe

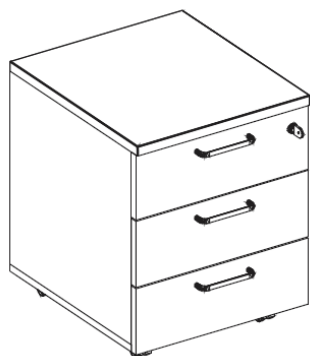
Błat biurka wykonany z płyty obustronnie laminowanej, płyta gr. 25 mm, o wysokiej wytrzymałości na ścieranie. Wszystkie krawędzie zabezpieczone obrzeżami PCV. Wymaga się, aby na blacie biurka kierunek usłojenia okleiny przebiegał wzdłuż dłuższej krawędzi płyty. Wymiary: 160/70x102/45x75H.



2) Kontener mobilny

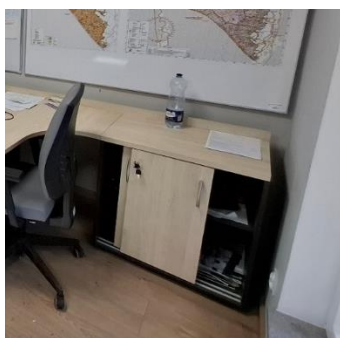
Korpus, plecy, fronty oraz wieniec górny i dolny wykonane z płyty gr. 18 mm. Wszystkie krawędzie zabezpieczone obrzeżami PCV dobranym pod kolor płyty. Wymaga się, aby kierunek usłojenia okleiny przebiegał wzdłuż dłuższych krawędzi elementów kontenera. Kontener wyposażony w 3 szuflady. Do

zamknięcia kontenera należy zastosować zamek centralny. Zamek montowany we froncie pierwszej szuflady. Kontener wyposażony w uchwyty metalowe w kolorze srebrnym. Uchwyty montowane w układzie poziomym. Kontener wyposażony w 4 kółka z oponkami. Wymiary: 43x45x55H.



3) Pomocnik szafka przystawna do biurka

Szafka 1,5-poziomowa, z drzwiami przesuwными, z zamkiem. Korpus, plecy, fronty oraz wieniec dolny wykonane z płyty gr. 18 mm, wieniec górny wykonany z płyty gr. 25 mm. Plecy wpuszczane w boki i wieńce. Wszystkie krawędzie zabezpieczone obrzeżami PCV dobranym pod kolor płyty. Wymaga się, aby kierunek usłojenia okleiny przebiegał wzdłuż dłuższych krawędzi elementów szafy. Szafka ma posiadać drzwi przesuwne. Wewnątrz ma się znajdować półka. Wymiary: 80 x 45 x 75H



4) Przystawka łukowa.

Błat wykonany z płyty o gr. 25 mm. Wszystkie krawędzie zabezpieczone obrzeżami PCV dobranym pod kolor płyty. Podstawa składająca się z dwóch metalowych nóg rurowych. Nogi metalowe w całości pokryte warstwą lakieru w kolorze RAL 7021 (grafit). Wymiary: 140x40x75H



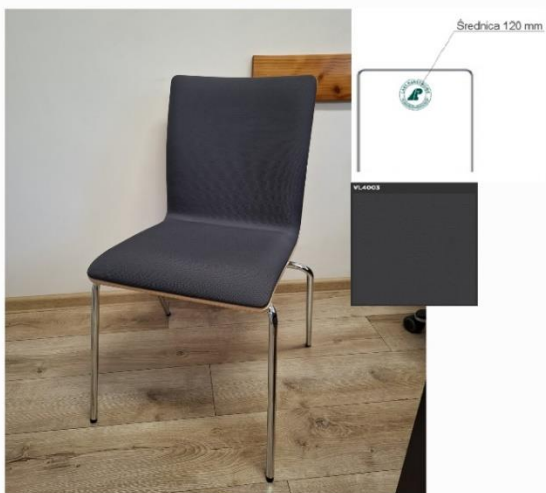
5) Fotel obrotowy na kółkach z podłokietnikami.

Fotel obrotowy na kółkach, na podnośniku gazowym z płynną regulacją wysokości. Powinien posiadać wymiary mieszczące się w przedziałach: szerokość siedziska 480-520 mm, głębokość siedziska 390-440 mm, szerokość oparcia 440-500 mm, wymagany przesuw siedziska do przodu min. 50 mm. Fotel obrotowy z powinien posiadać regulowane podłokietniki, kółka do twardych powierzchni, podstawa czarna. Tapicerowane oparcie i siedzisko. Zdjęcie poglądowe poniżej.



6) Krzesełko konferencyjne

Siedzisko i oparcie: tapicerowane tkaniną. Stelaż: konstrukcja metalowa gięta, w kolorze srebrnym/ alu. Zamontowane stopki na twarde podłoże. Krzesło tapicerowane tkaniną Valencia, w kolorze VL4003, warstwa wierzchnia 100% eko-skóra. Na oparciu krzesła frezowany wzór z logo Lasów Państwowych. Logo o śr. 120 mm. Logo wykonane frezem stożkowym na głębokość 2 mm. Wzór logo musi być zgodny z Księgą Identyfikacji Wizualnej PGL LP dostępnej pod adresem: <https://www.lasy.gov.pl/pl/kontakt/dla-mediow/lp-kiw.pdf>



7) Godło RP w ramie aluminiowej.

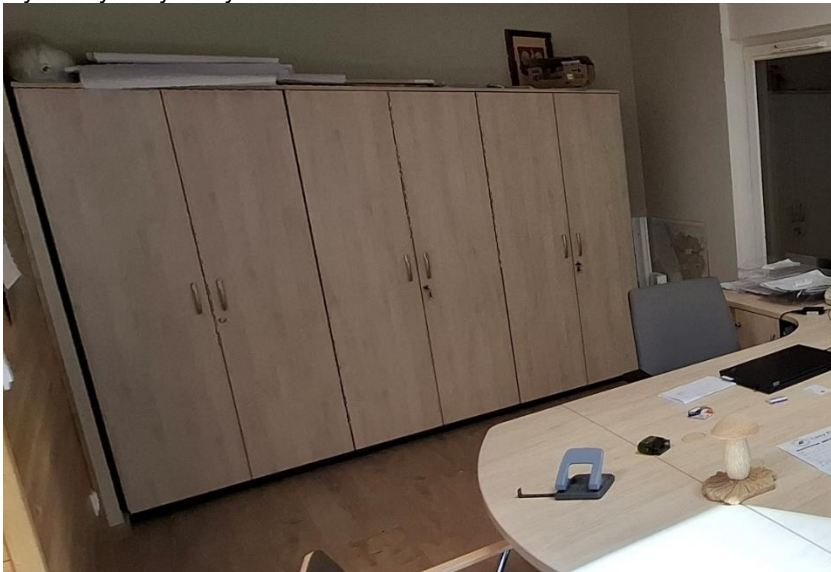
Godło zgodne z Ustawą (Ustawa o godle, barwach i hymnie Rzeczypospolitej Polskiej oraz o pieczęciach państwowych z 31 stycznia 1980 r. z późniejszymi zmianami). Kolor ramy: aluminium naturalne. Od tyłu rama wyposażona w zawieszkę. Godło wydruk na papierze 350 g, laminowane. Wymiary: 40 x 50 cm.

8) Zegar ścienny.

Mechanizm kwarcowy, cichy. Kolor: tarcza – biały lub aluminium, cyfry arabskie i wskazówki - czarne, obudowa - srebrna.

9) Szafa ubraniowa

Szafa ubraniowa z drzwiami płytowymi uchylnymi prawymi lub lewymi, wykonana z płyty wiórowej obustronnie laminowanej. Wszystkie krawędzie zabezpieczone obrzeżami PCV dobranym pod kolor płyty. Korpus, półki oraz wieniec dolny wykonane z płyty gr. 18 mm, fronty wykonane z płyty gr. 18 mm, wieniec górny wykonany z płyty gr. 25 mm. Plecy wykonane z płyty gr. 18 mm. Top i korpus są ze sobą skręcone. Szafa musi posiadać zamek z 2 kluczami. Skrzydło drzwi wyposażone w metalowy uchwyt montowany pionowo, w kolorze srebrnym. Szafa na stopkach. Szafa ubraniowa wyposażona w wieszak wysuwny. Wymiary: 60x40x184H



10) Szafa aktowa

Szafa z drzwiami uchylnymi prawymi i lewymi, wykonana z płyty wiórowej obustronnie laminowanej. Krawędzie zabezpieczone obrzeżami PCV dobranym pod kolor płyty. Wymaga się, aby kierunek usłojenia okleiny przebiegał wzdłuż dłuższych krawędzi elementów szafy. Korpus, półki oraz wieniec dolny wykonane z płyty gr. 18 mm, fronty wykonane z płyty gr. 18 mm, wieniec górny wykonany z płyty gr. 25 mm, plecy z płyty gr. 18 mm. Szafa musi posiadać minimum 2 zawiasy na skrzydło drzwi. Wymagany zamek z 2 kluczami. Szafa powinna posiadać półki. Wieniec górny licowany z drzwiami szafy, wieniec dolny chowany za drzwiami szafy. Szafa powinna posiadać stopki poziomujące. Uchwyty montowane w układzie pionowym w kolorze srebrnym. Wewnątrz przestrzeń na segregatory. Wymiary: 80x40x184H Przykładowe zdjęcie z realizacji powyżej.

11) Kosz

Kosz na śmieci, czarny metalowy, poj. 5 L. Wyposażony we wkład z tworzywa. Wymiary proponowane: śr. 25 x 27H cm lub inne.

12) Stolik na podstawie talerzowej

Stolik z narożnikami. Błat wykonany z płyty o gr. 25 mm. Wszystkie krawędzie zabezpieczone obrzeżami PCV dobranym pod kolor płyty. Podstawa składająca się z metalowej nogi talerzowej i pionowej kolumny. Elementy metalowe w całości pokryte warstwą lakieru proszkowego w kolorze grafitowym (RAL 7021). Wymiary: 60 x 60 x 75H cm



13) Wieszak ścienny z haczykami

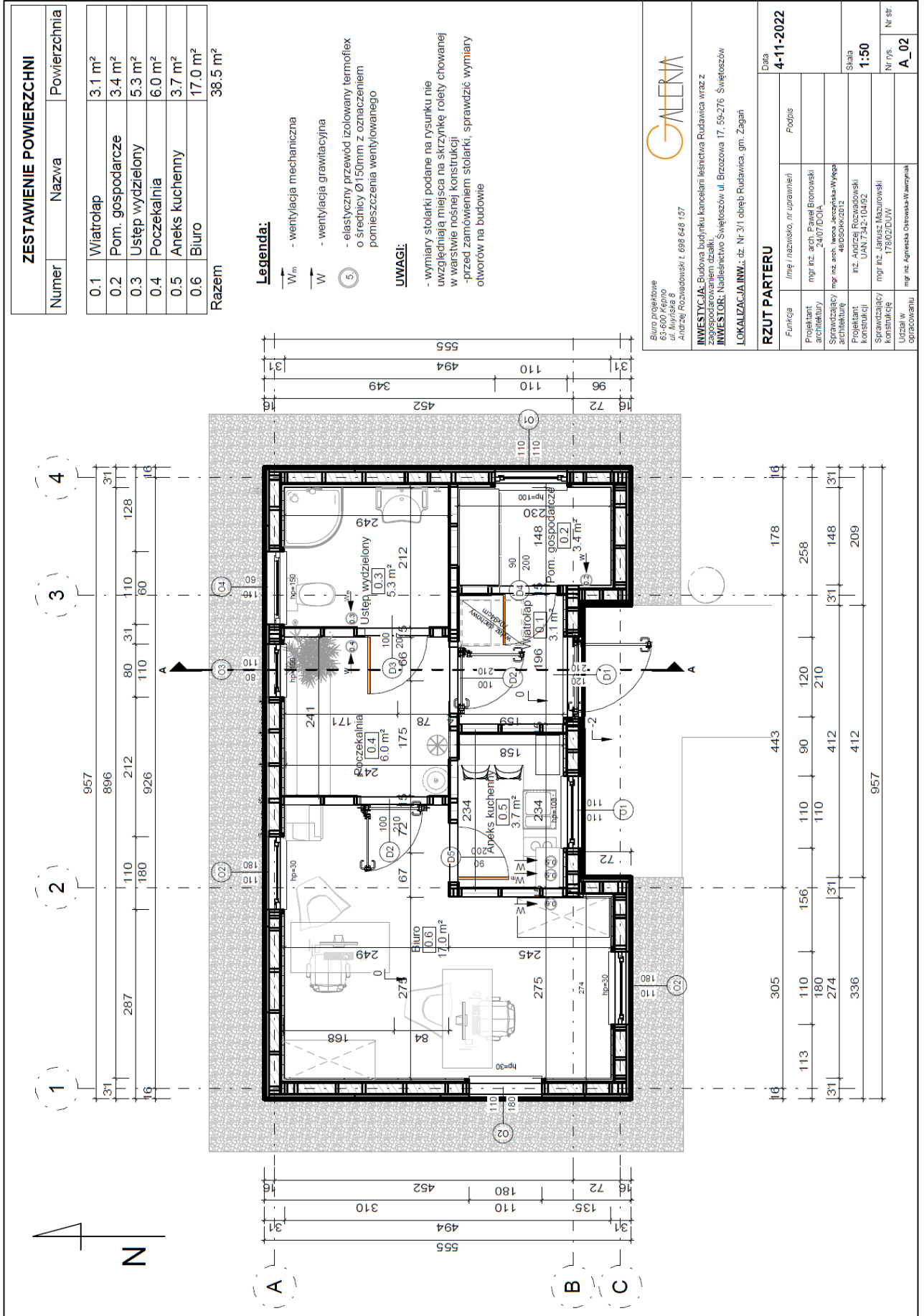
Wykonany z płyty o gr 18 mm, wszystkie krawędzie zabezpieczone obrzeżami PCV dobranym pod kolor płyty. Wyposażony w pięć metalowych haczyków w kolorze srebrnym. Panele montowane do ścian bez widocznych śladów montażu (typu śruby, wkręty, zaślepki itp.). Wymiary: ok. 80x35H cm. Przez wgląd na charakter ozdobny ściany, na której ma znajdować się wieszak, docelowo panel ma być krótki, tak jak na poglądowych grafikach.



14) Regał magazynowy, metalowy

Regał magazynowy metalowy składany na wcisk. Półki (minimum 5 półek) wykonane z blachy stalowej z możliwością regulacji. Maksymalne obciążenie półki 100 kg. Wymiary: 120x36x201H cm

Załącznik nr 1 do szczegółowego opisu zamówienia – zestawienie powierzchni



Załącznik nr 2 do szczegółowego opisu zamówienia – zdjęcia powierzchni biurowej





Pomieszczenie gospodarcze Miejsce na regał magazynowy

Załącznik nr 3 do szczegółowego opisu zamówienia – przykładowe realizacje innych naszych kancelarii



