

PROJEKT BUDOWLANY

Inwestycja:

**„ROZBUDOWA (MODERNIZACJA) PSZOK-U PRZY ULICY ZAOPUSTA 70
W KATOWICACH”.**

Lokalizacja/adres inwestycji:

Działki nr 5166/166,5164/166 (PSZOK),
2263/166, 2262/166 (droga),
2266/166,5167/166 (przyłącz wody),
2268/166,2270/166, 2272/166 (przyłącz
kanalizacji ogólnospławnej)

Miejscowość: Katowice;

Jednostka ewidencyjna: 101903_2, Katowice;

Obręb ewidencyjny: 0011, Katowice;

Powiat: katowicki; Województwo: śląskie

Inwestor:



Miejskie Przedsiębiorstwo Gospodarki
Komunalnej Sp. z o.o.
ul. Obroki 140;
40-833 Katowice



Jednostka projektowa:

PRZEDSIĘBIORSTWO
INŻYNIERYJNO-USŁUGOWE
INŻYNIERIA PRO-EKO SP. Z O.O.
ul. Strażacka 37
43-382 Bielsko-Biała

5.0 BRANŻA SANITARNA

Branża/ Specjalność	Projektował:	Sprawdził:
SANITARNA	mgr inż. Jadwiga Sodzawiczny nr upr.:SLK/6341/PWBS/16 specjalność w branży sanitarnej. do projekt. bez ograniczeń 	mgr inż. Jacek Wojna nr upr.:SLK/6384/PWBS/16 specjalność w branży sanitarnej. do projekt. bez ograniczeń 

OŚWIADCZENIE PROJEKTANTA I SPRAWDZAJĄCEGO

Inwestycja:

**„ROZBUDOWA (MODERNIZACJA) PSZOK-U PRZY ULICY ZAOPUSTA 70
 W KATOWICACH”.**

Kategorie obiektów budowlanych: XXII

Lokalizacja/adres inwestycji:

Działki nr 5166/166,5164/166 (PSZOK),
 2263/166, 2262/166 (droga),
 2266/166,5167/166 (przyłącz wody),
 2268/166,2270/166, 2272/166 (przyłącz
 kanalizacji ogólnospławnej)

Miejscowość: Katowice;

Jednostka ewidencyjna: 101903_2, Katowice;

Obręb ewidencyjny: 0011, Katowice;

Powiat: katowicki; Województwo: śląskie

Inwestor:

Miejskie Przedsiębiorstwo
 Gospodarki Komunalnej Sp. z o.o.
 ul. Obroki 140;
 40-833 Katowice



Jednostka projektowa:

PRZEDSIĘBIORSTWO
 INŻYNIERYJNO-USŁUGOWE
 INŻYNIERIA PRO-EKO SP. Z O.O.
 ul. Strażacka 37
 43-382 Bielsko-Biała

OŚWIADCZENIE PROJEKTANTA I SPRAWDZAJĄCEGO

„W związku z art. 33 ust. 2 pkt 10 Ustawy z dnia 7 lipca 1994 r. Prawo budowlane (Dz. U. z 2019 r. poz. 1186 z późn. zm.) oświadczam, że nie ma możliwości podłączenia projektowanego obiektu budowlanego (objętego wnioskiem o pozwolenie na budowę dotyczącym inwestycji pn.

„ROZBUDOWA (MODERNIZACJA) PSZOK-U PRZY ULICY ZAOPUSTA 70
 W KATOWICACH”.)

do istniejącej sieci ciepłowniczej, zgodnie z warunkami określonymi w art. 7b ustawy z dnia 10 kwietnia 1997 r. – Prawo energetyczne (Dz. U. z 2019 r. poz. 755, z późn. zm.). Jestem świadomy(-ma) odpowiedzialności kamej za złożenie fałszywego oświadczenia”.

Branża/Specjalność

SANITARNA

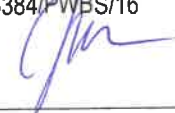
Projektował:

mgr inż. Jadwiga Sodzawiczny
 nr upr.:SLK/6341/PWBS/16



Sprawdził:

mgr inż. Jacek Wojna
 nr upr.:SLK/6384/PWBS/16



1. Spis treści:	
1. Spis treści:	1
I. Część opisowa	2
2. DANE OGÓLNE	2
2.1. Inwestor	2
2.2. Lokalizacja	2
2.3. Przedmiot opracowania	2
2.4. Podstawa opracowania	2
3. CHARAKTERYSTYKA OBSZARU OBJĘTEGO OPRACOWANIEM	3
3.1. Istniejący stan zagospodarowania terenu, charakterystyka terenów sąsiadujących	3
3.2. Warunki gruntowo-wodne	3
4. PROJEKTOWANE ZAGOSPODAROWANIE TERENU	3
4.1. Opis projektowanego zagospodarowania terenu	3
5. ROZWIĄZANIA TECHNICZNO - BUDOWLANE	4
5.1. Podstawowe parametry techniczne	4
5.2. Opis rozwiązań projektowych	5
5.2.1. Przyłącze wodociągowe	5
5.2.2. Przykanalik sanitarny	5
5.2.3. Przyłącze kanalizacji ogólnospławnej	6
5.2.4. Zewnętrzna instalacja kanalizacji deszczowej	6
5.3. Obliczenia ilości wód opadowych, zapotrzebowania na wodę oraz ilości ścieków sanitarnych	8
5.3.1. Bilans ilościowy wód opadowych	8
5.3.2. Określenie zapotrzebowania wody na cele bytowo-gospodarcze	9
5.3.3. Określenie średnicy przyłącza wodociągowego	9
5.3.4. Ilość ścieków sanitarnych generowanych z przyborów sanitarnych	9
6. WARUNKI OGÓLNE WYKONANIA I ODBIORU	10
6.1. Sposób zagospodarowania mas ziemnych	11
6.2. Odwodnienie wykopów	11
6.3. Wykopy i zasypywanie rurociągów	11
6.4. Próby szczelności	12
6.5. Zabezpieczenie antykorozyjne	13
6.6. Skrzyżowania i przekroczenia	13
6.7. Zabezpieczenie przejść dla ruchu pieszego	13
6.8. Uwagi końcowe	14
II. Plan BIOZ	16
III. Część rysunkowa	16

I. Część opisowa

2. DANE OGÓLNE

2.1. INWESTOR

Miejskie Przedsiębiorstwo Gospodarki Komunalnej Sp. z o.o.
ul. Obroki 140;
40-833 Katowice

2.2. LOKALIZACJA

Działki nr 5166/166,5164/166 (PSZOK), 2263/166, 2262/166 (droga), 2266/166,5167/166 (przyłącz wody), 2268/166,2270/166, 2272/166 (przyłącz kanalizacji ogólnospławnej)

Miejscowość: Katowice;

Jednostka ewidencyjna: 101903_2, Katowice;

Obręb ewidencyjny: 0011, Podlesie

Powiat: katowicki;

Województwo: śląskie

2.3. PRZEDMIOT OPRACOWANIA

Przedmiotem opracowania jest projekt przyłącza sieci wodociągowej do projektowanego kontenera socjalno-biurowego, zewnętrznej instalacji kanalizacji deszczowej odwadniającej teren inwestycji z odprowadzeniem wody do zbiornika retencyjnego oraz przyłącze sieci kanalizacji ogólnospławnej, odprowadzającej ścieki sanitarne z kontenera socjalno-biurowego oraz nadmiar wód opadowych do istniejącej sieci ogólnospławnej Ø300.

Projektowane sieci wodociągowo – kanalizacyjne wraz z uzbrojeniem realizowane będą w ramach zadania inwestycyjnego pn.: „Rozbudowa (modernizacja) PSZOK-U przy ulicy Zaopusta 70 w Katowicach”.

Przyłącze wodociągowe zlokalizowane będzie na działkach nr: 2266/166, 5167/166 i 5166/166. Kanalizacja deszczowa, odwodnienie liniowe wraz z uzbrojeniem zlokalizowane będą na terenie zakładu w jego graniach, na działkach nr 5166/166, 5164/166. Kanalizacja ogólnospławna zlokalizowana będzie na działkach nr: 5166/166, 5167/166, 2266/166, 2268/166, 2270/166, 2272/166.

Zapotrzebowanie na wodę dla projektowanego Punktu Selektywnej Zbiórki Odpadów Komunalnych (PSZOK), realizowane będzie z istniejącej sieci wodociągowej DN110 PE, zgodnie z wydanymi warunkami.

Ścieki sanitarne z kontenera socjalno-biurowego odprowadzane będą do istniejącej sieci ogólnospławnej Ø300, zgodnie z wydanymi warunkami.

Wody opadowe z powierzchni dachów projektowanych obiektów oraz z powierzchni utwardzonych tj. drogi dojazdowej, placów manewrowych, ciągów komunikacyjnych będą ujmowane w system kanalizacji deszczowej i retencjonowane w szczelnym zbiorniku retencyjnym. Nadmiar wód opadowych odprowadzany będzie do istniejącej sieci ogólnospławnej Ø300, zgodnie z wydanymi warunkami.

2.4. PODSTAWA OPRACOWANIA

Podstawę niniejszego opracowania stanowią:

- umowa zawarta pomiędzy Zamawiającym tj. Miejskim Przedsiębiorstwem Gospodarki Komunalnej Sp. z o.o. w Katowicach, a Wykonawcą tj. Przedsiębiorstwem Inżynieryjno-Usługowym Inżynieria PRO-EKO Sp. z o.o.
- warunki przyłączenia do sieci wodociągowej i kanalizacji sanitarnej, pismo nr WWT/1398/2020/WK/SDS/AM z dnia 23.12.2020r. wydane przez Miejskie Przedsiębiorstwo Gospodarki Komunalnej Sp. z o.o.;
- pismo Miejskiego Przedsiębiorstwa Gospodarki Komunalnej Sp. z o.o. nr WWD/17/2021/SDS/PM z dnia 27.01.2021r. określające sposób odprowadzania wód opadowych;
- mapa do celów projektowych,
- Opinia geotechniczna określająca warunki gruntowo-wodne, opracowana przez firmę GGS-PROJEKT Pracownia geologii i ochrony środowiska Sp. z o.o.;

- wypis z ewidencji gruntów;
- dokumentacja fotograficzna z terenu inwestycji;
- bieżące uzgodnienia rozwiązań projektowych z Zamawiającym;
- bieżące uzgodnienia rozwiązań projektowych z Zamawiającym;
- informacje i materiały otrzymane od Zamawiającego;
- obowiązujące normy i przepisy.

3. CHARAKTERYSTYKA OBSZARU OBJĘTEGO OPRACOWANIEM

3.1. ISTNIEJĄCY STAN ZAGOSPODAROWANIA TERENU, CHARAKTERYSTYKA TERENÓW SĄSIADUJĄCYCH.

Planowana inwestycja znajduje się na terenie istniejącego Punktu Selektywnej Zbiorki Odpadów Komunalnych przy ul. Zaopusta 70 w Katowicach, w południowej części miasta Katowice, w dzielnicy Podlesie, przy granicy miasta Katowice z miastem Tychy.

PSZOK zlokalizowany jest w południowo – wschodniej części oczyszczalni ścieków Podlesie. Na wschód od inwestycji znajdują się nieużytki.

Punkt nie posiada aktualnie dostępu do sieci wodociągowej, sanitarnej, deszczowej, oraz korzysta z energii elektrycznej na zasadzie użyczenia (podlicznik). Terenu jest nie utwardzony a jego powierzchnia zajmuje około 1200m². Obecnie na terenie PSZOK znajduje się kontener socjalny, waga najazdowa i różnej wielkości kontenery do zbierania odpadów.

3.2. WARUNKI GRUNTOWO-WODNE

Zgodnie z opinią geotechniczną, zawartą w tomie branży konstrukcyjnej, w podłożu występują złożone warunki gruntowo-wodne.

4. PROJEKTOWANE ZAGOSPODAROWANIE TERENU

4.1. OPIS PROJEKTOWANEGO ZAGOSPODAROWANIA TERENU

Zakres zamierzenia budowlanego branży sanitarnej, objętego niniejszym projektem budowlanym dotyczy:

- Przyłącza wodociągowe doprowadzające wodę na cele bytowe (zasilanie w wodę projektowanego kontenera socjalno-biurowego), z rur Dz40x3,7 PE100 RC (litych lub dwuwarstwowych) SDR11 PN16, o długości około 63,5 mb. Zabudowę zestawu wodomierzowego zaprojektowano w studni wodomierzowej zlokalizowanej w rejonie połączenia z istniejącą siecią.
- Przykanalika sanitarnego (odprowadzenie ścieków z projektowanego kontenera socjalno-biurowego), o długości około 2,3 mb z rur Dz160x4,7 mm PVC-U lite SN8 z wydłużonym kielichem
- Przyłącza kanalizacji ogólnospławnej (odprowadzające ścieki z projektowanego kontenera socjalno-biurowego oraz nadmiar wód opadowych ze zbiornika retencyjnego) o długości około 142,7 mb z rur PVC-U lite SN8 z wydłużonym kielichem o średnicy Dz200x5,9 mm.
- Zewnętrznej instalacji kanalizacji deszczowej odwadniającej teren inwestycji o łącznej długości około 206,8mb z rur PVC-U lite SN8 z wydłużonym kielichem o średnicy Dz315x9,2 mm, Dz250x7,3 mm, Dz200x5,9 mm oraz Dz160x4,7 mm, wraz z wpustami drogowymi oraz odwodnieniem liniowym.
- Podziemnego zbiornika retencyjnego na wody opadowe o pojemności 60 m³, wykonany z jednorodnego materiału PEHD, o średnicy 2,4 m i długości 14,0 m wraz z pompą i przelewem awaryjnym DN100 o długości około 11,2mb
- Odcinka tłocznej kanalizacji deszczowej, odprowadzającej nadmiar wód opadowych ze zbiornika retencyjnego, o długości około 11,5mb z rur Dz110x6,6mm PE 100 SDR 17 PN 10

Zakres zamierzenia budowlanego objętego projektem branży sanitarnej obejmuje obiekty o następujących kategoriach obiektu budowlanego (na podstawie Ustawy Prawo budowlane z dnia 7 lipca 1994 r. Dz. U. 1994 Nr 89 poz. 414):

- Kategoria XXVI – sieci, jak: elektroenergetyczne, telekomunikacyjne, gazowe, ciepłownicze, wodociągowe, kanalizacyjne oraz rurociągi przesyłowe

5. ROZWIĄZANIA TECHNICZNO - BUDOWLANE

5.1. PODSTAWOWE PARAMETRY TECHNICZNE

Przyłącze wodociągowe do kontenera socjalno-biurowego o długości ok. 63,5 mb.

- materiał PN16 PE100 RC SDR11
- średnica Dz40x3,7 mm,
- uzbrojenie:
 - Obejma żeliwna do nawiercania do rur Dz110 PE z gwintem wewnętrznym przyłączeniowym 2"
 - Zasuwa żeliwna klinowa DN32 z gwintem zewnętrznym przyłączeniowym 2" oraz złączem do rury PE Dz40 mm.
 - Studnia wodomierzowa DN1200.

Przykanalik sanitarny z kontenera socjalno-biurowego o długości ok. 2,3 mb.

- materiał PVC-U lite SN8 z wydłużonym kielichem,
- średnica Dz160x4,7 mm

Przyłącze kanalizacji ogólnospławnej o długości 142,7 mb

- materiał PVC-U lite SN8 z wydłużonym kielichem,
- średnice Dz200x5,9 mm,
- uzbrojenie:
 - studnie betonowe DN1000 (Dz1250) z włazem i zwieńczeniem przeznaczonym do stosowania w terenie zielonym - 5 szt.

Kanalizacja deszczowa grawitacyjna o łącznej długości 206,8 mb

- materiał PVC-U lite SN8 z wydłużonym kielichem,
- średnice Dz315x9,2 mm (dł. 86,9 mb), Dz250x7,3 mm (dł. 63,7 mb), Dz200x5,9 mm (dł. 36,6 mb), Dz160x4,7 mm (dł. 19,6 mb),
- uzbrojenie:
 - studnie betonowe DN1000 (Dz1250) z włazem i zwieńczeniem przeznaczonym do stosowania w terenie utwardzonym - 10 szt.
 - wpusty drogowe betonowe DN500 – 5 szt.
 - odwodnienie liniowe o długości 8,0 mb z kanałów monolitycznych o szerokości 150mm i głębokości koryta 250mm, ze skrzynkami odpływowymi i rurociągiem przyłączeniowym Dz160 mm,
 - separator wód opadowych i roztopowych – Dw=2000mm
 - zbiornik retencyjny na wody opadowe i roztopowe – Dw2400 mm, L=14,0m, pojemność całkowita 60 m³ wyposażony w dwie pompy zatapialne o wydajności 12l/s; wraz z przelewem awaryjnym o długości około 11,2mb wykonanym z rur Dz110x3,2 PVC-U lite SN8 z wydłużonym kielichem.

Kanalizacja deszczowa ciśnieniowa o długości 11,5 mb

- materiał PE 100 SDR 17 PN 10,
- średnice Dz110x6,6 mm
- uzbrojenie:
 - kołnierzowy zawór zwrotny kulowy DN100
 - kołnierzowa zasuga klinowa DN100

5.2. OPIS ROZWIĄZAŃ PROJEKTOWYCH

5.2.1. Przyłącze wodociągowe

Dla zasilania w wodę projektowanego Punktu Selektywnej Zbiórki Odpadów Komunalnych (PSZOK) w Katowicach, wykonane zostanie przyłącze wodociągowe Dz40x3,7 mm PE100 RC SDR11 PN16. Wodociąg ten dostarczać będzie wodę do kontenera biurowo-socjalnego.

Punktem wpięcia przyłącza wodociągowego będzie istniejąca sieć wodociągowa Dz110 PE, znajdująca się na terenie Oczyszczalni ścieków Podlesie.

Włączenie przyłącza wodociągowego wykonane zostanie poprzez zastosowanie obejmy żeliwnej do nawiercania do rur DN110 PE z gwintem wewnętrznym przyłączeniowym 2" (oznaczenie OB1). Za włączeniem do istniejącego wodociągu należy zbudować zasuwę żeliwną klinową DN32 w obudowie ulicznej teleskopowej z gwintem zewnętrznym przyłączeniowym 2" oraz kielichem do rury PE Dz40. Dalej ułożony zostanie wodociąg z rur Dz40x3,7 mm PE100 SDR11 PN10. W rejonie połączenia z istniejącą siecią zbudowana zostanie studnia wodomierzowa DN1200 (oznaczenie „SW”).

Sieci wodociągowe zostaną ułożone metodą wykopu otwartego.

Rozliczenie za zużytą wodę na terenie nowego PSZOK odbywać się będzie na podstawie wskazań wodomierza DN15 zlokalizowanego w studni wodomierzowej wg rysunku szczegółowego nr PZT-S-03.

Zestaw wodomierzowy składać się będzie kolejno z:

- przejście PE Dz40 / stal nierdzewna z gwintem wewnętrznym 1 ¼"
- nypel redukcyjny 1 ¼" / ¾"
- zawór kulowy DN20 (¾") z możliwością odwodnienia
- wodomierz DN15 (gwint zewnętrzny króćca ¾")
- zawór kulowy DN20 (¾")
- nypel ¾"
- zawór antyskażeniowy typ EA DN20
- nypel redukcyjny 1 ¼" / ¾"
- przejście PE Dz40 / stal nierdzewna z gwintem wewnętrznym 1 ¼"

W rejonie podejścia wodociągu do kontenera odcinki narażone na działanie mrozu, należy wyposażyć w izolację cieplną $\lambda = 0,036 \text{ W/(m}\cdot\text{K)}$ poliuretanową (przy średnicy wewnętrznej otuliny równej 44 mm i grubość izolacji 20 mm), co zostało przedstawione na profilu przyłącza wodociągowego - rys. PZT-S-02.1.

Przebieg projektowanego przyłącza wodociągowego przedstawiono na Projekcie Zagospodarowania Terenu (rys. nr PZT-S-01).

5.2.2. Przykanalik sanitarny

Ścieki sanitarne z kontenera biurowo-socjalnego odprowadzane będą przykanalikiem sanitarnym do projektowanej studni K5, skąd odprowadzane będą projektowaną grawitacyjną kanalizacją ogólnospławną DN200PVC do studni k-66 na istniejącej sieci ogólnospławnej Ø300.

Przykanalik wykonać z rur Dz160x4,7 mm PVC klasy SN8. Do wykonania przyłącza zostaną zastosowane rury o połączeniach kielichowych z uszczelką wargową. Zastosowane rury, kształtki oraz studnie muszą być ze sobą kompatybilne. Należy zastosować rury kanalizacyjne PVC ze ścianką litą (zgodnie z normą PN-EN 1401:1999) z wydłużonym kielichem.

Przykanalik sanitarny zostanie ułożony metodą wykopu otwartego.

Przebieg projektowanego przykanalika sanitarnego przedstawiono na rys nr PZT-S-01, a posadowienie na profilu podłużnym (rys. nr PZT-S-02.2).

5.2.3. Przyłącze kanalizacji ogólnospławnej

Ścieki sanitarne z projektowanego kontenera socjalno-biurowego oraz nadmiar wód opadowych ze zbiornika retencyjnego odprowadzane będą projektowaną grawitacyjną kanalizacją ogólnospławną Dz200PVC do studni k-66 na istniejącej sieci ogólnospławnej Ø300.

Projektowane odcinki ogólnospławnej kanalizacji grawitacyjnej należy wykonać z rur Dz200x5,9 PVC klasy SN8. Do wykonania przyłącza zostaną zastosowane rury o połączeniach kielichowych z uszczelką wargową. Zastosowane rury, kształtki oraz studnie muszą być ze sobą kompatybilne. Należy zastosować rury kanalizacyjne PVC ze ścianką litą (zgodnie z normą PN-EN 1401:1999) z wydłużonym kielichem.

Uzbrojenie przyłącza kanalizacyjnego grawitacyjnego stanowiąc będą studzienki betonowe DN1000 (Dz1250) które zaprojektowano jako przelotowe. Studzienki zlokalizowane będą w terenie zielonym, stąd zostaną wyposażone we właz żeliwny DN600 klasy A15.

Studzienki projektuje się z kręgów betonowych prefabrykowanych z betonu klasy C35/45, wodoodpornego o szczelności min. W8, mrozoodpornego (F-150) wg PN-EN206:2003, łączonych na uszczelki gumowe. Szczelność studzienki betonowej powinna odpowiadać wymaganiom normy PN-EN 1917:2004.

Do projektowanej studni K5 doprowadzony będzie m.in. rurociąg tłoczny kanalizacji deszczowej, dlatego też studnia ta będzie pełniła rolę studni rozprężnej. Na wlocie kanału tłoczego do studni należy zamontować deflektor w postaci wyprofilowanej blachy ze stali nierdzewnej.

Rurociągi kanalizacji ogólnospławnej, poza odcinkiem k-66 – K1, zostaną ułożone metodą wykopu otwartego. Odcinek k-66 – K1 należy wykonać w technologii bezwykopowej, bez naruszenia istniejącej nawierzchni. W przypadku występowania niekorzystnych warunków gruntowo-wodnych dopuszcza się wykonanie włączenia metodą wykopu otwartego. Po wykonaniu włączenia do istniejącej studni k-66 kietę należy odpowiednio wyprofilować.

Przebieg projektowanego przyłącza kanalizacji ogólnospławnej przedstawiono na rys nr PZT-S-01, a posadowienie na profilu podłużnym (rys. nr PZT-S-02.5).

5.2.4. Zewnętrzna instalacja kanalizacji deszczowej

Do odprowadzenia wód opadowych z utwardzonych ciągów komunikacyjnych, drogi dojazdowej, miejsc parkingowych, placu manewrowego i dachu przewiduje się wykonanie szczelnej kanalizacji deszczowej, wpustów drogowych oraz korytka odwodnienia liniowego.

Wody opadowe będą odprowadzane poprzez spadki poprzeczne i podłużne terenu, skąd trafiać będą do wpustów deszczowych i korytka odwodnienia liniowego, a następnie będą doprowadzane kanalizacją deszczową i retencjonowane w zbiorniku o pojemności 60 m³, skąd ich nadmiar odprowadzany będzie odcinkiem tłocznej kanalizacji deszczowej do kanalizacji ogólnospławnej.

Projektowana kanalizacja deszczowa wykonana będzie z rur o średnicach od 315 do 160 mm PVC klasy SN8. Należy zastosować rury o połączeniach kielichowych z uszczelką wargową zintegrowaną w kielichu z pierścieniem z polipropylenu. Zastosowane rury oraz kształtki muszą być ze sobą kompatybilne, a więc stanowić jeden system i być produkowane przez jednego producenta (ze względu na różnice w tolerancji wykonania). Należy stosować rury kanalizacyjne PVC ze ścianką litą (zgodnie z normą PN-EN 1401:1999) z wydłużonym kielichem.

Odcinek tłocznej kanalizacji deszczowej wykonany będzie z rur Dz110x6,6 mm PE 100 SDR 17 PN 10.

Uzbrojenie przyłącza kanalizacji deszczowej stanowiąc będą studzienki betonowe DN1000 (Dz1250) które zaprojektowano jako połączeniowe oraz przelotowe na kanalizacji deszczowej. Studzienki zlokalizowane będą w terenie utwardzonym (droga dojazdowa oraz plac manewrowo-parkingowy zakładu), stąd zostaną wyposażone

we właz żeliwny DN600 średni klasy D400. Na kanałach odwodnienia liniowego zastosowane zostaną ruszty żeliwne dostosowane do obciążenia ruchem.

Studzienki projektuje się z kręgów betonowych prefabrykowanych z betonu klasy C35/45, wodoodpornego o szczelności min. W8, mrozoodpornego (F-150) wg PN-EN206:2003, łączonych na uszczelki gumowe. Szczelność studzienki betonowej powinna odpowiadać wymaganiom normy PN-EN 1917:2004.

Wpusty deszczowe DN500 z osadnikiem wykonane będą z elementów betonowych lub polimerobetonowych oraz wyposażone zostaną w ruszty żeliwne klasy D400. Kręgi betonowe wpustów deszczowych DN500 łączone są na pióro-wpust i uszczelnione uszczelką gumową na bazie kauczuku. Zwieńczenie studzienek stanowi krata żeliwna, betonowy pierścień odciążający oparty na płycie odciążającej. Każdy z wpustów deszczowych zaopatrzone jest w kratę żeliwną klasy D400 wykonaną z żeliwa sferoidalnego zamykaną na zamek. Rzędną wpustu należy dostosować do niwelety projektowanej nawierzchni.

Wpusty deszczowe będą połączone ze studniami betonowymi DN1000 (Dz1250) rurami z PVC-u SDR34 SN8 o średnicy DN200, które zostaną ułożone na podsypce piaskowej grubości 0,2m, obsypane piaskiem do wysokości 0,3m ponad wierzch rur.

Dla utrzymania właściwej przepustowości projektowanej kanalizacji deszczowej, przewidziano w każdym z wpustów deszczowych osadniki o głębokości min. $H=0,5m$ i kosze osadcze wykonane z żeliwa sferoidalnego.

Przebieg projektowanych sieci kanalizacji deszczowej przedstawiono na rys nr PZT-S-01, a posadowienie na profilu podłużnym (rys. nr PZT-S-02.3 i PZT-S-02.3).

Zbiornik retencyjny na wody opadowe i roztopowe (oznaczenie ZW)

Wody opadowe z powierzchni dachów projektowanych obiektów oraz z powierzchni utwardzonych tj. placów manewrowych, ciągów komunikacyjnych będą ujmowane w system kanalizacji deszczowej i retencjonowane w zbiorniku z tworzywa sztucznego, o średnicy wewnętrznej $Dw2400mm$, pojemności całkowitej $60 m^3$ i długości całkowitej $L=14 m$. Zbiornik został oznaczony na Projekcie zagospodarowania terenu jako „Zb” i przedstawiony w części rysunkowej projektu (rys. nr PZT-S-06). Woda do zbiornika dopływać będzie po oczyszczeniu w separatorze lamelowym z osadnikiem, rurociągiem o średnicy $Dz315x9,2 PCV$.

Zbiornik wyposażony będzie w dwa kominy włazowe - o średnicach wewnętrznych $Dw1000 mm$ i $Dw1500 mm$, zwieńczone włazem żeliwnym klasy D600, osadzonym na płycie żelbetowej pokrywającej wraz z pierścieniem odciążającym.

Nadmiar wód opadowych ze zbiornika retencyjnego odprowadzony będzie do projektowanej studni K5, odcinkiem kanalizacji tłocznej.

W zbiorniku przewiduje się układ dwu pompowy (w tym jedna pompa rezerwowa), o wydajności $12 l/s$ każda.. Na rurociągach tłocznych w zbiorniku zamontowane będą kulowy zawór zwrotny oraz zasuwa.

Dodatkowo wykonany zostanie przelew awaryjny o średnicy DN100, który stanowić będzie zabezpieczenie terenu PSZOK w przypadku awarii układu pompowego i przepelnienia się zbiornika.

Zbiornik należy posadzić na warstwie gruntu sypkiego, dobrze zagęszczalnego (o wskaźniku różnoziarnistości $U>5$), grubości min. 30 cm. Warstwę tę należy zagęścić do uzyskania wartości wskaźnika zagęszczenia IS równej nie mniej niż 0.96.

Wysokosprawny separator lamelowy z osadnikiem

Wody opadowe i roztopowe z terenu projektowanego PSZOK oczyszczane będą w separatorze lamelowym z osadnikiem. Jakość odprowadzanych wód powinna spełniać następujące wymagania:

- zawiesina ogólna – $100 mg/dm^3$,
- węglowodory ropopochodne – $15 mg/dm^3$.

Przejęto separator o średnicy $Dw 2000 mm$, wykonany z prefabrykowanych elementów z betonu wibroprasowanego łączonych na uszczelki bentonitowe/zaprawę wodoszczelną. Dopływ i odpływ do separatora

wykonane będzie rurami Dz315x9,2 mm PCV. Separator został oznaczony na projekcie zagospodarowania terenu jako „SEP1” i przedstawiony w części rysunkowej projektu (rys. PZT-S-04).

Separator przystosowany jest do pracy w warunkach okresowego podtopienia kanalizacji poprzez zabezpieczenie przed przedostaniem się do wylotu wydzielonych substancji ropopochodnych, a także przed wymywaniem zgromadzonych substancji ropopochodnych i wtórnym zanieczyszczeniem ścieków przy przepływie maksymalnym.

Przegrody wewnętrzne wydzielające komory: wlotową, magazynowania i wylotową wykonane z PEHD. Wydzielona komora magazynowania ropopochodnych uniemożliwiająca kontakt z dopływającymi wodami opadowymi i wylukiwanie odseparowanych zanieczyszczeń.

Konstrukcja urządzenia zapewnia jego prawidłową pracę przy maksymalnym przepływie kierowanym do separatora Q_{max} przechodzącym przez pakiety lamelowe.

Komora wylotowa zabezpieczona dodatkowo dzięki zamknięciu konstrukcyjnemu wykonanemu z tworzywa sztucznego, które uniemożliwia wtórne zanieczyszczenie ścieków również w przypadku spiętrzenia ścieków za separatorem.

Pakiety lamelowe umieszczone swobodnie w wyznaczonych miejscach w urządzeniu, nie połączone konstrukcyjnie z pozostałym wyposażeniem urządzenia. Pakiety lamelowe z wypełnieniem płytowym wielostrumieniowym o przepływie krzyżowym, wykonane z odpornego chemicznie i wytrzymałego mechanicznie tworzywa sztucznego PEHD, wyposażone w linki umożliwiające wyciągnięcie pakietów z separatora bez konieczności schodzenia do jego wnętrza. Wydzielona komora magazynowania osadu pod pakietami lamelowymi.

Korpus przykryty pokrywą żelbetową z włazem żeliwnym, umożliwiającymi wyjęcie na zewnątrz i ponowne umieszczenie wewnątrz separatora pakietów lamelowych bez konieczności demontażu pokrywy.

5.3. OBLICZENIA ILOŚCI WÓD OPADOWYCH, ZAPOTRZEBOWANIA NA WODĘ ORAZ ILOŚCI ŚCIEKÓW SANITARNYCH

5.3.1. Bilans ilościowy wód opadowych

Określenie wielkości spływu wód opadowych i roztopowych z dachów obiektów oraz z powierzchni utwardzonych oraz terenów zielonych projektowanych w ramach przedmiotowej inwestycji zgodnie z poniższym wzorem:

$$Q = q * F * \psi$$

gdzie:

q – natężenie deszczu miarodajnego [l/s*ha]

F - powierzchnia zlewni [ha]

ψ - współczynnik spływu

Dla Katowic, przy prawdopodobieństwie pojawienia się deszczu 20% ($C=5$) i czasie trwania opadu $t = 15$ min, natężenie deszczu miarodajnego wynosi 225,0 l/s*ha.

Powierzchnia projektowanego PSZOK przewidziana jest głównie jako asfaltowa, jednakże przewidziano także pas zieleni oraz znajdować się tam będzie obiekt kontenerowy.

Ilość terenów utwardzonych: $F_1 = 0,2848$ ha przy współczynniku spływu $\psi = 0,85$

Ilość terenów utwardzonych: $F_2 = 0,0015$ ha przy współczynniku spływu $\psi = 0,9$

Ilość terenów zielonych: $F_3 = 0,0260$ ha przy współczynniku spływu $\psi = 0,1$

Spływ wód opadowych i roztopowych odprowadzanych do projektowanego zbiornika retencyjnego ZW wynosi:

- dla powierzchni utwardzonych:

$$Q_1 = q \cdot F_1 \cdot \psi = 225 \cdot 0,2848 \cdot 0,85 = 54,47 \text{ [l/s]}$$

- dla powierzchni dachów (kontenerów):

$$Q_2 = q \cdot F_2 \cdot \psi = 225 \cdot 0,0015 \cdot 0,9 = 0,30 \text{ [l/s]}$$

- dla powierzchni biologicznie czynnej:

$$Q_3 = q \cdot F_3 \cdot \psi = 225 \cdot 0,0260 \cdot 0,1 = 0,59 \text{ [l/s]}$$

Z powyższych obliczeń wynika, że maksymalny dopływ wód deszczowych lub roztopowych do zbiornika retencyjnego wynosi $Q_{max} = 55,36 \text{ l/s} \approx 55 \text{ l/s}$.

Na podstawie w/w obliczeń dobrano zbiornik retencyjny w formie monolitycznej, wykonany z tworzywa sztucznego o wymiarach: $D=2,4\text{m}$, $L_{całk.} = 14,0 \text{ m}$, pojemności całkowitej $V = 60,0 \text{ m}^3$.

5.3.2. Określenie zapotrzebowania wody na cele bytowo-gospodarcze

Zapotrzebowanie wody na cele bytowo-gospodarcze dokonano metodą przepływu obliczeniowego.

Poniżej określono zapotrzebowanie w formie tabelarycznej w oparciu o wyposażenie sanitarne kontenera socjalno-biurowego.

Podstawowe obliczenia w zakresie zapotrzebowania na wodę w celu doboru wodomierza zestawiono poniżej:

Przybory sanitarne w kontenerze socjalno-biurowym	ilość	normatywny wypływ wody		wypływ wody	
		qz [l/s]	qc [l/s]	qn.z [l/s]	q n.c[l/s]
umywalka	1	0,07	0,07	0,07	0,07
zlewozmywak	1	0,07	0,07	0,07	0,07
prysznic	1	0,15	0,15	0,15	0,15
WC	1	0,13	0	0,13	0
			RAZEM	0,42	0,29
			ŁĄCZNIE	Σq_n [l/s]	0,71

Średnie dobowe zapotrzebowanie wody dla obsługi: $Q = 2 \cdot 60 [\text{dm}^3/\text{d}] = 0,12 [\text{m}^3/\text{d}]$

Ze względu na charakter projektowanego obiektu oraz przy założeniu, iż wypływ jednostkowy punktów czerpalnych $q_n < 0,5 \text{ dm}^3$ oraz $0,1 < \Sigma q_n \leq 20 \text{ dm}^3$, przepływ obliczeniowy q określono wg wzoru:

$$q = 0,682 \cdot (\Sigma q_n)^{0,45} - 0,14 = 0,682 \cdot (0,71)^{0,45} - 0,14 = 0,44 [\text{dm}^3/\text{s}] = 1,60 [\text{m}^3/\text{h}]$$

5.3.3. Określenie średnicy przyłącza wodociągowego

Średnicę przyłącza obliczamy na podstawie przepływu obliczeniowego $Q = 0,44 \text{ l/s}$ i zakładając typową prędkość przepływu wody na przyłączy równą $1,0 \text{ m/s}$ otrzymujemy:

$$d = \sqrt{\frac{4Q}{v \cdot \pi}} = \sqrt{\frac{4 \cdot 0,44 \cdot 10^{-3}}{1,0 \cdot 3,14}} = 23,79 \text{ mm}$$

Z uwagi na powyższe obliczenia oraz uzyskane warunki przyłączenia do sieci wodociągowej, przyłączy wodociągowe wykonane zostanie o średnicy $\varnothing 40$ (40 x 3,7 mm) z rur PE100 RC litych lub dwuwarstwowych SDR11 PN16.

5.3.4. Ilość ścieków sanitarnych generowanych z przyborów sanitarnych

Na podstawie normy PN-92/B-1707 określono obliczeniowy przepływ ścieków sanitarnych w kontenerze socjalno-biurowym. W tabeli wyszczególniono rodzaj i ilości przyborów sanitarnych:

L.p.	Rodzaj punktu czerpalnego	Równoważnik odpływu AWA [dm ³ /s]	Ilość	DN [mm]	Σ AWA
1.	Umywalka	0,5	1	40	0,5
2.	Zlewozmywak	1,0	1	50	1,0
3.	Natrysk	1,0	1	50	1,0

L.p.	Rodzaj punktu czerpalnego	Równoważnik odpływu AWS [dm ³ /s]	Ilość	DN [mm]	Σ AWS
4.	Miska ustępowa	2,5	1	100	2,5
RAZEM Σ AWS		-	-	-	5,00

Przepływ obliczeniowy w instalacji kanalizacyjnej obliczono według następującego wzoru:

$$q_s = K \cdot \sqrt{\Sigma AW_s} \text{ [dm}^3/\text{s]}$$

gdzie:

K – odpływ charakterystyczny, zależny od przeznaczenia budynku; K = 0,5 [dm³/s]

AWs – równoważnik odpływu, zależny od rodzaju przyłączonego przyboru sanitarnego.

$$q_s = 0,5 \cdot \sqrt{5,0} = 1,12 \text{ [dm}^3/\text{s]}$$

Obliczona wartość q_s powinna być większa lub co najmniej równa największej wartości równoważnika odpływu z pojedynczego przyboru AWS_(max)

$$AWS_{(max)} = 2,5 \text{ [dm}^3/\text{s]}$$

$$q_s = 1,12 \text{ [dm}^3/\text{s]}$$

$$q_s < AWS_{(max)}$$

dlatego przepływ obliczeniowy w instalacji kanalizacji sanitarnej przyjęto na poziomie $q_s = 2,5 \text{ [dm}^3/\text{s]}$.

Dobowa ilość ścieków sanitarnych będzie wynosić:

$$Q_{s-d} = U \cdot Q \cdot 0,001 = 0,12 \text{ [m}^3/\text{s]}$$

gdzie:

Q = 60 dm³/d x j.o. - dobowe zużycie wody;

U = 2 - ilość osób na jednej zmianie (j.o.).

Norma PN – 92/B – 01707: Instalacje kanalizacyjne została wycofana i obowiązującym aktem do obliczeń jest wersja normy europejskiej EN 12056-2:2000 przetłumaczona na język polski.

Układ instalacji kanalizacyjnej zastosowany w rozwiązaniu projektowym zbliżony jest do zdefiniowanego w normie EN 12056-2:2000 systemu I – jest to system pojedynczego pionu kanalizacyjnego z podejściami częściowo wypełnionymi. Urządzenia sanitarne są podłączone do podejść częściowo wypełnionych. Podejścia te są projektowane przy stopniu wypełnienia 0,5 (50 %) i są podłączone do pojedynczego pionu kanalizacyjnego. Jednakże ze względu na analogię do wycofanej normy oraz wynikającego z tego faktu założenia, że błąd obliczeniowy przy stosowaniu starej normy PN – 92/B – 01707 nie przekracza 10% w stosunku do obliczeń stosowanych przy stosowaniu nowej normy, oraz mając na uwadze, że zgodnie z art. 5 ust. 3 ustawy o normalizacji stosowanie Polskich Norm (PN) jest dobrowolne, podobnie też norm europejskich (EN), a zbiór norm wycofanych nie jest zbiorem norm, których stosowanie jest zakazane w niniejszym opracowaniu przepływ obliczeniowy wyznaczono w oparciu o normę PN – 92/B – 01707.

6. WARUNKI OGÓLNE WYKONANIA I ODBIORU

Całość robót należy wykonać zgodnie z niniejszą dokumentacją oraz zgodnie z „Warunkami technicznymi wykonania i odbioru robót budowlano-montażowych - zeszyt Nr 9 COBRTI INSTAL, Warszawa sierpień 2003 (w zakresie kanalizacji) oraz zeszyt Nr 3 COBRTI INSTAL, Warszawa wrzesień 2001 (w zakresie wodociągu).

Ogólne warunki wykonywania robót ziemnych powinny być zgodne z Rozporządzeniem Ministra Infrastruktury z dnia 06.02.2003 r. w sprawie bezpieczeństwa i higieny pracy podczas wykonywania robót budowlanych (Dz. U. Nr 47, poz. 401) rozdział 10.

6.1. SPOSÓB ZAGOSPODAROWANIA MAS ZIEMNYCH

Ziemia z wykopów będzie wydobywana warstwami. Urobek z wykopu należy składować po jednej stronie wykopu na tymczasowy odkład wzdłuż wykopów w odległości 1,5 m.

W przypadku braku miejsca na składowanie, należy odwieźć urobek na tymczasowe składowisko - po uzgodnieniu z Inwestorem. Po wykonaniu podsypki, ułożeniu rurociągu, wykonaniu zasypki wstępnej (poza połączeniami rur), wykonaniu prób szczelności i obsypki piaskiem należy zasypać wykop warstwami zgodnie z punktem 9.1, wykorzystując odkład, pozbawiony kamieni. Część gruntu należy wykorzystać do wyrównania terenu po zakończeniu robót.

Za prawidłową gospodarkę masami ziemnymi będzie odpowiadał wykonawca prac, który wywóz nadmiaru ziemi może powierzyć specjalistycznej firmie.

Po zakończeniu całości prac związanych z budową przyłączy Wykonawca zobowiązany jest do uporządkowania i przywrócenia terenu do stanu pierwotnego. Do powinności wykonawcy należy również naprawa wszelkich ewentualnych szkód powstałych w trakcie budowy. Powyższe prace należy odebrać protokolarnie.

6.2. ODWODNIENIE WYKOPÓW

Zgodnie z wykonanymi otworami geotechnicznymi na terenie PSZOK występuje wysoki poziom wód gruntowych. W związku z powyższym konieczne będzie wykonanie odwodnienia wykopów budowlanych. Projekt odwodnienia wykopów wykona Wykonawca własnym staraniem i na własny koszt przed przystąpieniem do robót ziemnych i montażowych oraz uzgodni go z Inżynierem kontraktu.

Zaleca się wykonywanie prac ziemnych w okresie o małej intensywności opadów atmosferycznych. Zakres robót odwadniających należy dostosować do rzeczywistych warunków gruntowo-wodnych w trakcie wykonywania robót.

6.3. WYKOPY I ZASYPYWANIE RUROCIĄGÓW

Odcinki projektowanego przyłącza wodociągowego i sieci kanalizacji sanitarnej i deszczowej ułożone będą w ziemi. Dla terenu na których zostaną wykonane projektowane przyłącza zakres przemarzania jest równe $h=1,0$ m. Przyłącze wodociągowe należy układać poniżej głębokości przemarzania gruntu, zapewniając minimalne przykrycie 1,5m. Natomiast minimalne przykrycie kanałów powinno wynosić 1,2m.

W przypadku prowadzenia wodociągu powyżej głębokości przemarzania gruntu oraz zmniejszenia odległości górnej krawędzi przewodu kanalizacji sanitarnej od powierzchni terenu należy przewidzieć ocieplenie styropianem lub warstwą keramzytu grubości 30 cm od góry oraz czarną folią budowlaną. Warstwa ocieplenia nie może zastąpić obsypki piaskowej kanału o grubości 30 cm ponad wierzch rury oraz podsypki z piasku o grubości warstwy 20 cm lub zaprojektować teren na wyższej rzędnej, aby dotrzymać w/w warunków dla układanych rurociągów.

Dno wykopu powinno być równe i wykonane ze spadkiem ustalonym w części graficznej projektu przy czym dno wykopu należy wykonać na poziomie wyższym od rzędnej projektowanej o około 0,20 m. Zdjęcie pozostawionej warstwy 0,20 m gruntu powinno być wykonane bezpośrednio przed ułożeniem przewodów rurowych. Przewody należy układać w wykopach na starannie wyrównanej i zagęszczonej podsypce piaskowej tak aby podparcie rur było jednolite.

Rurociągi należy wykonać w obsypce piaskowej o grubości łącznej:

- 1) 20 cm – podsypki,
- 2) średnica zewnętrzna rurociągu,
- 3) 30 cm obsypki ponad górną tworzącą przewodu.

Wykonaną kanalizację i wodociąg należy zasypywać piaskiem średnim warstwami ubijając ją mechanicznie do otrzymania współczynników zagęszczenia gruntu zgodnie z pkt 2.11.4 „Zasypki wykopów na instalacje” normy PN-02205:1998 Drogi samochodowe, Roboty ziemne, Wymagania i badania (projektowane sieci wodociągowe i kanalizacyjne w większości prowadzone są pod placem utwardzonym przeznaczonym dla ruchu kołowego).

Na odcinkach, gdzie występują niekorzystne warunki gruntowe należy wykonać podłoże wzmocnione w postaci podbudowy z chudego betonu. Montaż rurociągu wykonać zgodnie z instrukcją montażu opracowaną przez producenta rur. Grubość warstwy zasypki wstępnej ponad wierzch przewodu powinna wynosić, co najmniej 0,5 m.

Zasypkę wstępną nad przewodem zaleca się zagęszczać ręcznie. Zagęszczanie prowadzi się warstwami. Miąższość zagęszczonej warstwy nie powinna przekraczać 150 mm. Podczas zagęszczania należy zwrócić szczególną uwagę na to, aby bezpośrednio nie dotykać rur, nie spowodować ich przesunięcia lub uszkodzenia.

Do czasu zakończenia wykonywania wstępnych prób szczelności, miejsca połączeń przewodów powinny pozostać odsłonięte, a zasypkę wstępną pozostałych części przewodów wykonać do wysokości około 10 cm ponad wierzch rury. Wykonanie obsypki i zasyпки wstępnej należy dokończyć dopiero po zakończeniu prób szczelności danego odcinka przewodu wynikiem pozytywnym.

Wykopy należy wykonać jako wykopy otwarte obudowane z umocnieniem pełnym ścian wykopu balami drewnianymi lub wypraskami zgodnie z normami (w szczególności PNB-06050: 1999, PN-B-10736: 1997). Metody wykonania robót - wykopu (ręcznie lub mechanicznie) powinny być dostosowane do głębokości wykopu i rodzaju gruntu.

Szerokość wykopu uwarunkowana jest zewnętrznymi wymiarami kanału, do których dodaje się obustronnie zapas potrzebny na deskowanie ścian. Zabezpieczenie ścian należy prowadzić w miarę jego pogłębiania. Wydobyty grunt z wykopu powinien być odłożony na odkład. Wykopy pod rurociągi do głębokości 1 m można wykonywać jako nieszalowane o skarpach pionowych.

Wykonanie kanalizacji metodą bezwykopową

Odcinek przyłącza kanalizacji ogólnospławnej k-66 – K1 należy wykonać bezwykopowo. Przyjęta metoda bezwykopową powinna być dostosowana do wykonania kanalizacji z zapewnieniem projektowanego spadku.

Do wykonania przecisku należy zastosować rury pełniące funkcję rur przewodowych wykonane z rury trójwarstwowej z tworzywa z wewnętrzną i zewnętrzną warstwą ochronną z PE 100RC, SDR11 225x20,5 lub równoważnej przeznaczonej do wykonania przecisku.

W przypadku występowania niekorzystnych warunków gruntowo-wodnych, dopuszcza się wykonanie przedmiotowego odcinka metodą wykopu otwartego.

6.4. PRÓBY SZCZELNOŚCI

Próba szczelności dla wodociągu

Przewody należy poddać próbie szczelności zgodnie z PN-B-10725:1997 oraz obowiązującymi przepisami: dla odcinka przewodu o ciśnieniu roboczym $P_r = 1 \text{ MPa}$:

$$P_{pr} = 1,5 \times P_r \quad (\text{lecz nie mniej niż } 1,0 \text{ MPa}),$$

Sposób przeprowadzania prób szczelności i pełny zakres wymagań z nimi związanych określa się wg PN-EN 805:2002 „Zaopatrzenie w wodę Wymagania dotyczące systemów zewnętrznych i ich części składowych”.

Przed oddaniem projektowanych odcinków wodociągów do eksploatacji, po pozytywnym przeprowadzeniu próby szczelności, należy poddać je dezynfekcji np. roztworem podchlorynu sodu w ilości 250 mg/l wody.

Po 48 godzinach przewody należy poddać intensywnemu płukaniu wodą z prędkością około 1 m/s.

Miejscom poboru wody do płukania mogą być istniejące sieci wodociągowe, prowadzone w rejonie inwestycji.

Płukanie należy prowadzić pod nadzorem Administratora eksploatującego sieć w danym rejonie.

Sieć może zostać dopuszczona do eksploatacji, jeżeli wyniki badań fizykochemicznych i bakteriologicznych wody z właściwej jednostki badawczej wykażą jej przydatność do spożycia.

Po zakończeniu dezynfekcji przewody wodociągowe należy poddać ponownie płukaniu.

Próba szczelności dla kanalizacji grawitacyjnej

Po wykonaniu montażu kanałów należy przeprowadzić próbę ciśnieniowo-hydrauliczną dla sprawdzenia przede wszystkim szczelności połączeń rur, zgodnie z obowiązującymi normami. Wymagania, co do próby szczelności precyzuje norma PN-EN 1610. Próbę przeprowadza się pomiędzy dwoma studzienkami, przed przykryciem ich płytami pokrywowymi, wypełniając odcinek kanalizacji wodą do przelania się wody w studziencie o niższej rzędnej terenu, po uprzednim zamknięciu dopływu i odpływu do odcinka.

Wytworzone w ten sposób nadciśnienie zgodnie z obowiązującą normą powinno się mieścić w zakresie od 10 do 50 kPa ponad wierzch rury. Norma dopuszcza wyższe wartości nadciśnienia, lecz generalną zasadą próby jest szczelność kanalizacji w hipotetycznych warunkach przeciążenia kanału, podczas którego ścieki będą poprzez pokrywy wypływały na powierzchnię terenu. Po godzinnym okresie stabilizacji i ewentualnym uzupełnieniu wody, przeprowadza się kolejną próbę 30 minutową, w czasie której uzupełnia się ubywającą ilość wody. Uważa się, że kanalizacja jest szczelna, gdy ilość wody uzupełnionej nie przekracza 0,04 l na m² powierzchni zwilżonej.

Próba szczelności dla kanalizacji ciśnieniowej

Rurociągi tłoczne kanalizacji należy poddać próbie szczelności analogicznej jak sieci wodociągowe, zgodnie z PN-B-10725:1997 oraz obowiązującymi przepisami:

dla odcinka przewodu o ciśnieniu roboczym $P_r = 1 \text{ MPa}$:

$$P_{pr} = 1,5 \times P_r \quad (\text{lecz nie mniej niż } 1,0 \text{ MPa}),$$

Szczelność przewodu powinna gwarantować utrzymanie ciśnienia próbnego przez okres 30 minut podczas przeprowadzania próby hydraulicznej

Przewód poddawany próbie ciśnienia powinien być ukończony i zasypany. Próbę należy przeprowadzać wodą. Wodę do prób można pobierać z istniejącego wodociągu po uzgodnieniu z dysponentem.

6.5. ZABEZPIECZENIE ANTYKOROZYJNE

Przewody rurowe z PE100 oraz armatura z żeliwa sferoidalnego z fabrycznie wykonaną izolacją zewnętrzną nie wymagają dodatkowej izolacji.

W tym celu należy wykonać zabezpieczenie powierzchni elementów stalowych poprzez nałożenie potrójnej warstwy powłoki z PE odpowiadającej wymaganiom norm DIN 30670 i DIN 30672. Miejsca spawów oraz ubytki w izolacji należy uzupełnić izolacją z polietylenu odpowiadającą wymaganiom normy DIN 30672.

Należy zastosować armaturę z fabrycznie wykonaną izolacją.

UWAGA: Niedopuszczalny jest kontakt elementów PE z powłokami bitumicznymi.

Zastosowane rury z PVC i PE nie wymagają zabezpieczenia antykorozyjnego.

6.6. SKRZYŻOWANIA I PRZEKROCZENIA

Wszelkie skrzyżowania i zabezpieczenia projektowanych przyłączy z innym uzbrojeniem podziemnym wykonać według obowiązujących norm i Warunków Technicznych Wykonania i Odbioru Robót Budowlanych.

6.7. ZABEZPIECZENIE PRZEJŚĆ DLA RUCHU PIESZEGO

Teren budowy lub robót należy ogrodzić albo w inny sposób uniemożliwić wejście osobom nieupoważnionym. W związku z powyższym wykopy należy zabezpieczyć ogrodzeniem o wysokości co najmniej 1,5 m. Należy także umieścić tablicę informacyjną w miejscu widocznym od strony drogi publicznej na wysokości umożliwiającej jej odczytanie. Tablica informacyjna winna zawierać dane określone w § 13 Rozporządzeniu Ministra infrastruktury z dnia 26.06.2002 r. w sprawie dziennika budowy, montażu i rozbiórki, tablicy informacyjnej oraz ogłoszenia zawierającego dane dotyczące bezpieczeństwa pracy i ochrony zdrowia ((Dz. U. z 2018 r. poz. 963). Jeżeli ogrodzenie terenu budowy lub robót nie jest możliwe, należy oznakować granice terenu za pomocą znaków i tablic ostrzegawczych (informujących o istniejących na terenie budowy zagrożeniach, zarówno ludzi pracujących przy realizacji zadania, jaki i osoby postronne), a w razie potrzeby zapewnić stały nadzór. Tablicami ostrzegawczymi należy również oznaczyć strefy niebezpieczne występujące przy wykonywaniu głębokich wykopów oraz gdy przechowywane są materiały kwalifikowane jako niebezpieczne. Przejścia i strefy niebezpieczne powinny być oświetlone i oznakowane znakami ostrzegawczymi lub znakami zakazu.

W czasie wykonywania wykopów w miejscach dostępnych dla osób „trzecich”, wokół wykopów pozostawionych na czas zmroku i w nocy należy ustawić balustrady zaopatrzone w światło ostrzegawcze koloru czerwonego. W przypadku przerwy w dostawie prądu, należy przewidzieć oświetlenie zastępcze.

6.8. UWAGI KOŃCOWE

- 1) Przed rozpoczęciem robót ustalić dokładnie punkty włączenia wraz z niezbędnymi rzędnymi.
- 2) Przed rozpoczęciem robót należy dokonać geodezyjnego sprawdzenia rzędnych terenu z danymi zawartymi na mapie oraz weryfikacji elementów uzbrojenia terenu.
- 3) Montaż rur wykonać w uprzednio przygotowanym wykopie tzn. odwodnionym z odpowiednim spadkiem, wyprofilowanym i podsypką piaskową dla rur.
- 4) Po zakończonych pracach wykop należy zasypać gruntem niewysadzinowym, odpowiednio zagęszczając warstwami co 30 cm. Wypełnienie wykopu wykonać gruntem rodzimym pod warunkiem, że będzie on pozbawiony brył, kamieni gruzu i korzeni.
- 5) Roboty ziemne poza zbliżeniami do istniejącego uzbrojenia podziemnego można wykonywać mechanicznie.
- 6) W miejscu zbliżenia do istniejącego uzbrojenia roboty ziemne należy wykonywać ręcznie.
- 7) Miejsca kolizji istniejącego uzbrojenia z projektowanymi urządzeniami należy ustalić szczegółowo wykonując przekopy kontrolne.
- 8) Oprócz naniesionych kolizji mogą wystąpić także kolizje z uzbrojeniem niezainwentaryzowanym. Wszystkie napotkane urządzenia należy traktować jako czynne.
- 9) Ze względu na możliwe przypadki rozbieżności pomiędzy przebiegami tras uzbrojenia wniesionymi do mapy zasadniczej, a ich rzeczywistym przebiegiem, przed wykonaniem robót ziemnych należy wykonać ręcznie wykopy kontrolne w celu potwierdzenia rzeczywistego przebiegu uzbrojenia terenu.
- 10) Wykopy powinny być wykonywane bez zbędnego przegłębiania.
- 11) W przypadku stwierdzenia nieprzewidzianej przeszkody lub urządzenia technicznego nie pokazanego w projekcie, zawiadomić inspektora, który ustali sposób postępowania z napotkaną przeszkodą.
- 12) Wszystkie materiały i urządzenia muszą mieć dokumenty dopuszczające je do obrotu i stosowania tj. deklaracje zgodności i certyfikaty.
- 13) Wszystkie ewentualne zmiany lub odstępstwa od dokumentacji winny być naniesione zgodnie z wykonaniem w dokumentacji powykonawczej zgodnie ze sztuką budowlaną.
- 14) Odbiór przyłącza kanalizacji i wodociągu należy wykonywać przed zasypaniem wykopów.
- 15) Próby szczelności i ciśnieniowe przyłącza winny być zapisane protokolarnie.
- 16) Wykonawca wodociągu i kanalizacji powinien posiadać przeszkolonych monterów i kierownika robót sanitarnych. Każdy z monterów musi posiadać ważne badania zdolności do pracy, badania BHP.
- 17) Pracownicy obsługujący maszyny budowlane (koparki, stopery, ubijaki, samochody ciężarowe dostawcze, wózki widłowe itd.) winni posiadać stosowne uprawnienia do pracy na w/w maszynach/urządzeniach.
- 18) W trakcie wykonywania robót należy przestrzegać przepisów BHP - szczególnej uwagi wymagają roboty w wykopach, przy czym wykopy muszą być odpowiednio zgodnie z przepisami zabezpieczone, oznakowane i oświetlone (w czasie prac nocą).
- 19) Na całej długości projektowanej kanalizacji oraz wodociągu na wysokości 40 cm nad przewodem należy umieścić taśmę informacyjną z wkładką metalową o szerokości 20cm, odpowiedniego koloru do oznaczania danej sieci.
- 20) Przed przystąpieniem do zamawiania obejmy żeliwnej do nawiercania dla rur DN110 PE z gwintem wewnętrznym przyłączeniowym 2" zaleca się wcześniejsze wykonanie odkrywki istniejącego wodociągu i rzeczywiste określenie średnicy zewnętrznej rury.
- 21) Należy przestrzegać wszystkich uwag i wytycznych zawartych w treści uzgodnień dołączonych do dokumentacji.

- 22) Dopuszcza się zmianę materiałów rur, studni oraz armatury pod warunkiem, że zamienniki zastosowane przez Wykonawcę nie będą gorszej jakości niż te które są zastosowane w projekcie i będą spełniać parametry projektowe.

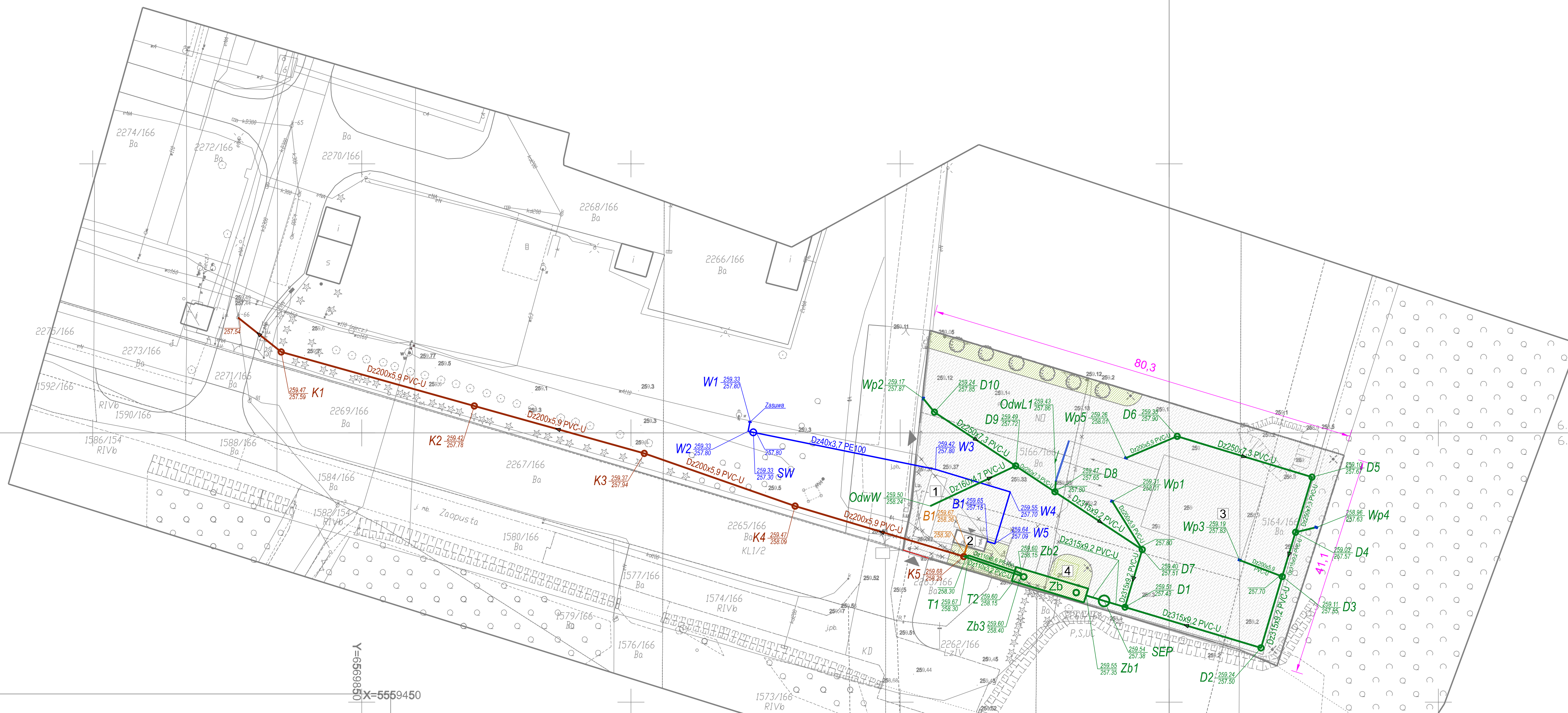
II. Plan BIOZ

Zawarty jest w Tomie II Projektu architektoniczno-budowlanego, zeszyt nr 2.5

III. Część rysunkowa

Spis rysunków:

Numer rysunku	Temat rysunku	Skala rysunku
PZT-S-01	Projekt zagospodarowania terenu – sieci sanitarne	1:500
PZT-S-02.1	Profil podłużny przyłącza wodociągowego	1:100/1:500
PZT-S-02.2	Profil podłużny przykanalika sanitarnego	1:100/1:100
PZT-S-02.3	Profil podłużny grawitacyjnej kanalizacji deszczowej	1:100/1:500
PZT-S-02.4	Profil podłużny tłocznej kanalizacji deszczowej	1:100/1:500
PZT-S-02.5	Profil podłużny kanalizacji ogólnospławnej	1:100/1:500
PZT-S-03	Schemat montażowy przyłącza wodociągowego.	-
PZT-S-04	Studnia wodomierzowa	1:50
PZT-S-05	Separator lamelowy	-
PZT-S-06	Zbiornik retencyjny na wody opadowe i roztopowe	-
PZT-S-07	Studzienki betonowe Dw1000 przelotowe i połączeniowe	1:25
PZT-S-08	Wpust uliczny Dw500 z rusztem żeliwnym	1:10

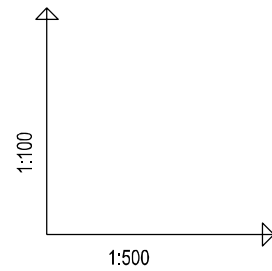


Y=6569850
X=5559450

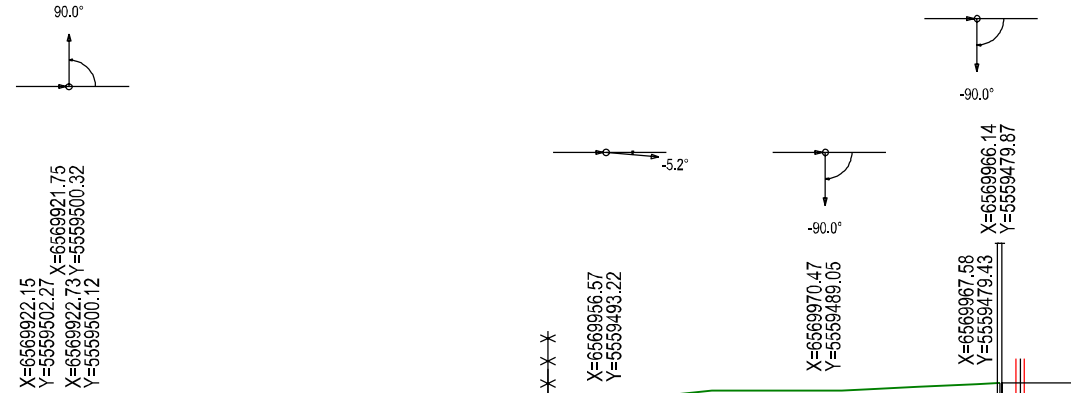
- SPIS OBIEKTÓW PROJEKTOWANYCH:**
1. WAGA
 2. BUDYNEK KONTENEROWY SOCJALNO-BIUROWY
 3. RAMPA
 4. ZIELONO-BŁĘKITNA INFRASTRUKTURA
- OGRÓD DESZCZOWY

- LEGENDA:**
- PROJEKTOWANE OGRODZENIE
 - TEREN UTWARDZONY
 - TEREN ZIELONY
 - OBIEKTY ISTNIEJĄCE DO ROZBIÓRKI
 - SIEĆ WODOCIĄGOWA
 - SIEĆ KANALIZACJI SANITARNEJ
 - SIEĆ KANALIZACJI DESZCZOWEJ
 - SIEĆ KANALIZACJI OGÓLNOŚLAWNEJ
 - SW STUDNIA WODOMIERSZOWA
 - Zb ZBIORNIK RETENCYJNY NA WODY OPADOWE

PRZEDSIĘBIORSTWO INŻYNIERYJNO-USŁUGOWE INŻYNIERIA PRO-EKO SP. Z O.O. UL. STRAZACKA 37 43-382 BIELSKO-BIAŁA www.inzynieria-pro-eko.pl tel. 531 48 44 04		
TEMAT:	„ROZBUDOWA (MODERNIZACJA) PSZOK-U PRZY ULICY ZAOPUSTA 70 W KATOWICACH”.	INŻYNIERIA
INWESTOR:	MIEJSKIE PRZEDSIĘBIORSTWO GOSPODARKI KOMUNALNEJ SP. Z O.O. ul. Obroki 140, 40-833 Katowice	PRO-EKO
ADRES:	dz. ewid. 5166/166, 5164/166 (PSZOK), 2263/166, 2262/166 (droga), 2266/166, 5167/166 (przyłącze wody), 2268/166, 2270/166, 2272/166 (przyłącze kanalizacji ogólnospławnej) nr obręb 0011 Podlesie, gmina : M.Katowice	data 12.04.2021r. skala 1:500
TEMAT RYSUNKU:	PROJEKT ZAGOSPODAROWANIA - sieci sanitarne	stadium PB
PROJEKTOWAŁ:	mgr inż. Jacek Wojna nr upr.: SLK/6384/PWBS/16 w specjalności Instalacyjnej	branża S rys.nr PZT-S-01
SPRAWDZIŁ:	mgr inż. Jacek Wojna nr upr.: SLK/6384/PWBS/16 w specjalności Instalacyjnej	



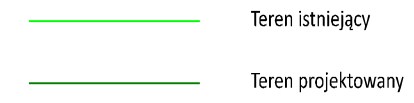
Rzędna włączenia dostosować do rzędnej istn. wod



OZNACZENIE PROFILU:
POZIOM PORÓWNAWCZY

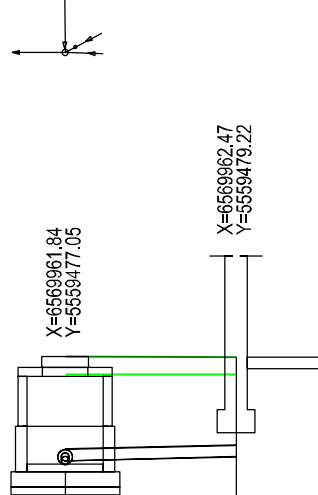
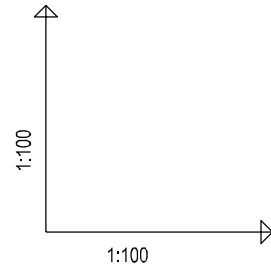
W1
248.00 m n.p.m.

	259.33	259.33	259.33	259.33	259.34	259.42	259.50	259.55	259.55	259.57	259.60	259.64	259.65
RZĘDNA TERENU PROJ.	259.33	259.33	259.33	259.33	259.34	259.42	259.50	259.55	259.55	259.57	259.60	259.64	259.65
RZĘDNA TERENU ISTN.	259.33	259.33	259.33	259.36	259.35	259.36	259.36	259.36	259.35	259.35	259.41	259.44	259.45
RZĘDNA OSI PRZEWODU	257.80	257.80	257.80	257.80	257.80	257.80	257.74	257.70	257.68	257.74	257.91	258.10	258.10
ZAGŁĘBIENIE OSI PRZEWODU	1.53	1.53	1.53	1.56	1.55	1.54	1.76	1.85	1.92	1.83	1.69	1.54	1.55
SPADKI, DŁUGOŚCI	0%			0%			1.38%		5%		0		1.50
ŚREDNICA, MATERIAŁ	Dz40x3,7 PE100 RC SDR11 PN16 L=63.58m												
KĄTY PIONOWE	0.00°	0.00°	0.00°			-0.79°			3.7°			-2.9°	
ODLEGŁOŚCI	0.00	2.00	3.00		34.53	37.53	14.51		52.04	10.04		62.08	63.58
HEKTOMETRY	W1	W2	SW			W3			W4			W5	B1



PRZEDSIĘBIORSTWO INŻYNIERYJNO-USŁUGOWE INŻYNIERIA PRO-EKO SP. Z O.O. UL. STRAŻACKA 37 43-382 BIELSKO-BIAŁA www.inzynieria-pro-eko.pl tel. 531 48 44 04		INŻYNIERIA PRO-EKO
TEMAT:	„ROZBUDOWA (MODERNIZACJA) PSZOK-U PRZY ULICY ZAOPUSTA 70 W KATOWICACH”.	
INWESTOR:	MIEJSKIE PRZEDSIĘBIORSTWO GOSPODARKI KOMUNALNEJ SP.Z O.O. ul. Obroki 140, 40-833 Katowice	
ADRES:	dz. ewid.5166/166,5164/166 (PSZOK), 2263/166, 2262/166 (droga), 2266/166,5167/166 (przyłącz wody), 2268/166,2270/166,2272/166 (przyłącz kanalizacji ogólnospławnej) nr obręb 0011 Podlesie, gmina : M.Katowice	data 12.04.2021r. skala 1:100/500
TEMAT RYSUNKU:	Profil podłużny przyłącza wodociągowego	stadium PB
PROJEKTOWAŁ:	mgr inż. Jadwiga Sodzawiczny nr upr.SLK/6341/PWBS/16 w specjalności instalacyjnej	branża S rys.nr PZT-S-02.1
SPRAWDZIŁ:	mgr inż. Jacek Wojna nr upr.:SLK/6384/PWBS/16 w specjalności instalacyjnej	
WSZELKIE PRAWA ZASTRZEŻONE		

P.S.U/EP-Grat, Generator rysunkowy Profil Koordynator 8.0
Nazwa pliku: profil_woda Projekt: 1



OZNACZENIE PROFILU:
POZIOM PORÓWNAWCZY

248.00 m n.p.m.

RZĘDNA TERENU PROJ.	259.68	259.67
RZĘDNA TERENU ISTN.	259.44	259.44
RZĘDNA DNA KANAŁU	258.25 258.30	258.36
ZAGŁĘBIENIE DNA KANAŁU	1.43 1.38	1.31
SPADKI, DŁUGOŚCI	2.5%	2.26m
ŚREDNICA, MATERIAŁ	Dz160x4,7 PVC-U lite SN8	
ODLEGŁOŚCI	0.00	2.26
HEKTOMETRY	K5	B1

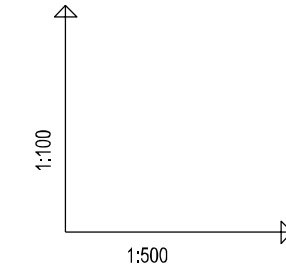
Proj. włączenie do kanału ko Dz200x5,9 PVC-U lite SN8, Rz.d.=258.25
Proj. włączenie przelewu awaryjnego ko Dz110x3.2 PVC-U lite SN8, Rz.d.=258.25
Proj. włączenie kanału tłoczego ko Dz110x6.6 PE100 SDR17 PN10, Rz.d.=258.30

Studnia Ø1.0m
Kontener socjalno-biurowy

— Teren istniejący
— Teren projektowany

PRZEDSIĘBIORSTWO INŻYNIERYJNO-USŁUGOWE INŻYNIERIA PRO-EKO SP. Z O.O. UL. STRAŻACKA 37 43-382 BIELSKO-BIAŁA www.inzynieria-pro-eko.pl tel. 531 48 44 04		
TEMAT:	„ROZBUDOWA (MODERNIZACJA) PSZOK-U PRZY ULICY ZAOPUSTA 70 W KATOWICACH”.	INŻYNIERIA PRO-EKO
INWESTOR:	MIEJSKIE PRZEDSIĘBIORSTWO GOSPODARKI KOMUNALNEJ SP.Z O.O. ul. Obroki 140, 40-833 Katowice	
ADRES:	dz. ewid.5166/166,5164/166 (PSZOK), 2263/166, 2262/166 (droga), 2266/166,5167/166 (przyłącz wody), 2268/166,2270/166,2272/166 (przyłącz kanalizacji ogólnospławnej) nr obręb 0011 Podlesie, gmina : M.Katowice	data 12.04.2021r. skala 1:100/100
TEMAT RYSUNKU:	Profil podłużny przykanlika sanitarnego	stadium PB
PROJEKTOWAŁ:	mgr inż. Jadwiga Sodzawiczny nr upr.SLK/6341/PWBS/16 w specjalności instalacyjnej	branża S
SPRAWDZIŁ:	mgr inż. Jacek Wojna nr upr.:SLK/6384/PWBS/16 w specjalności instalacyjnej	rys.nr PZT-S-02.2
WSZELKIE PRAWA ZASTRZEŻONE		

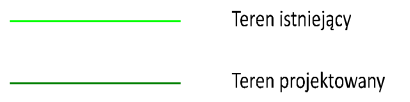
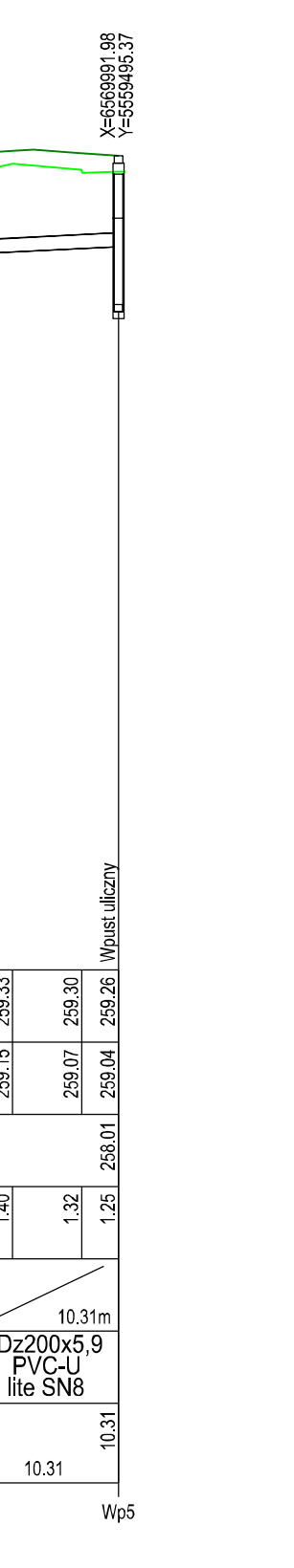
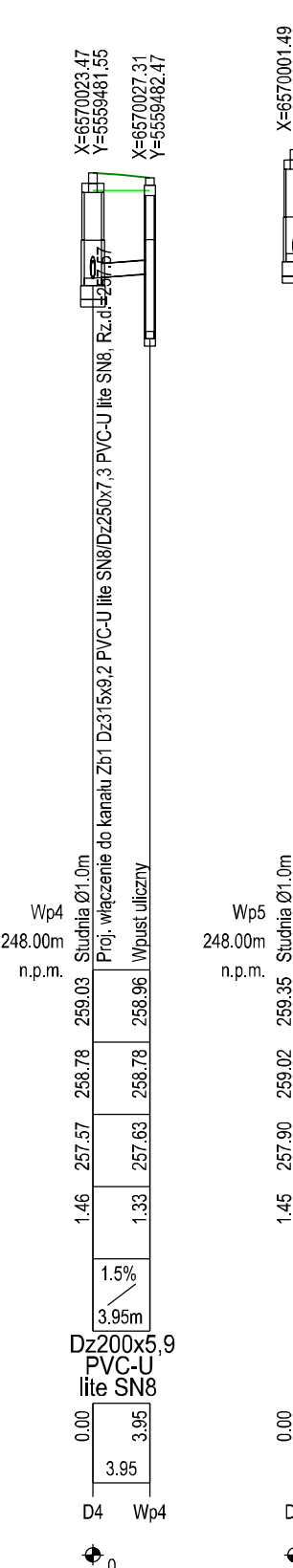
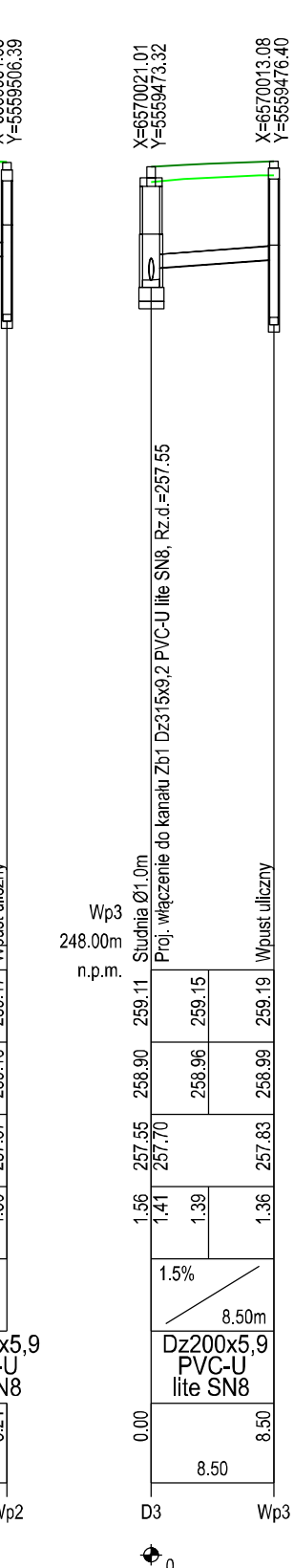
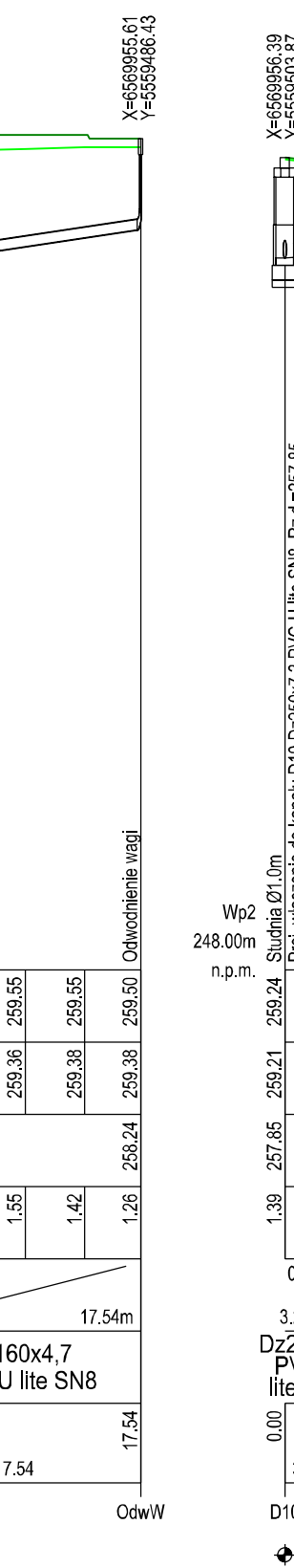
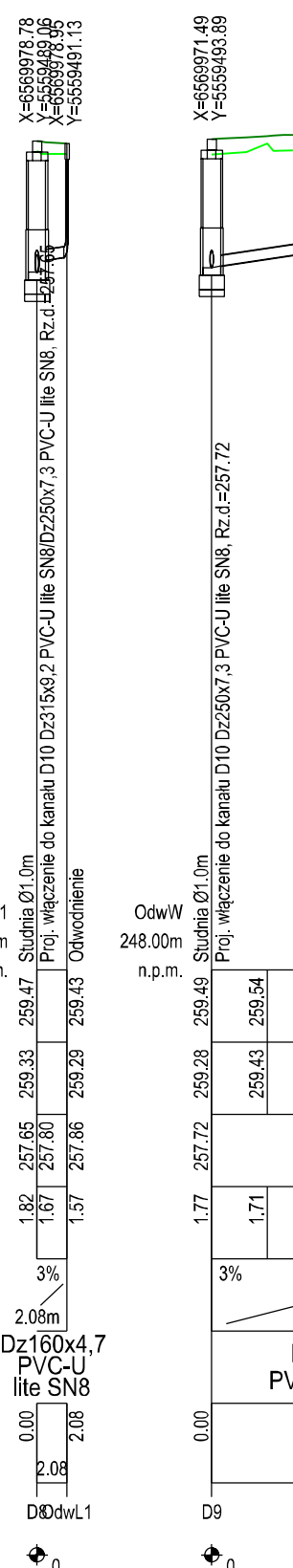
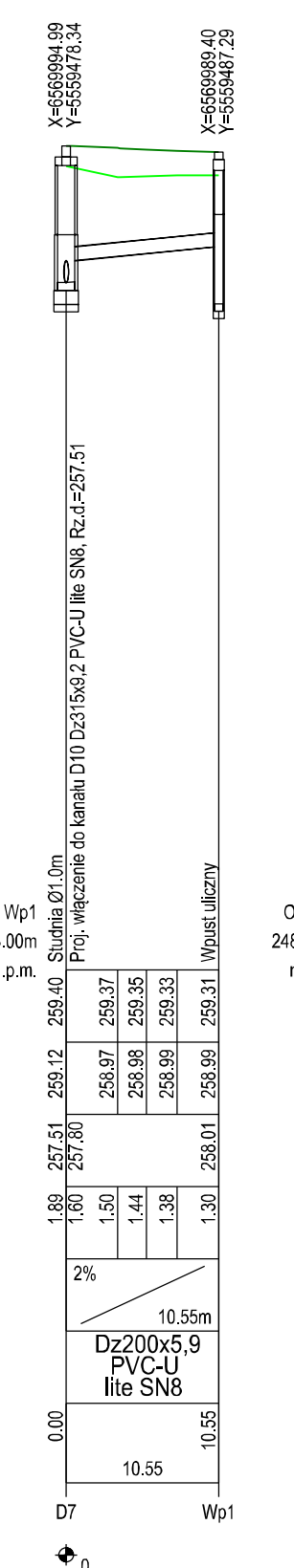
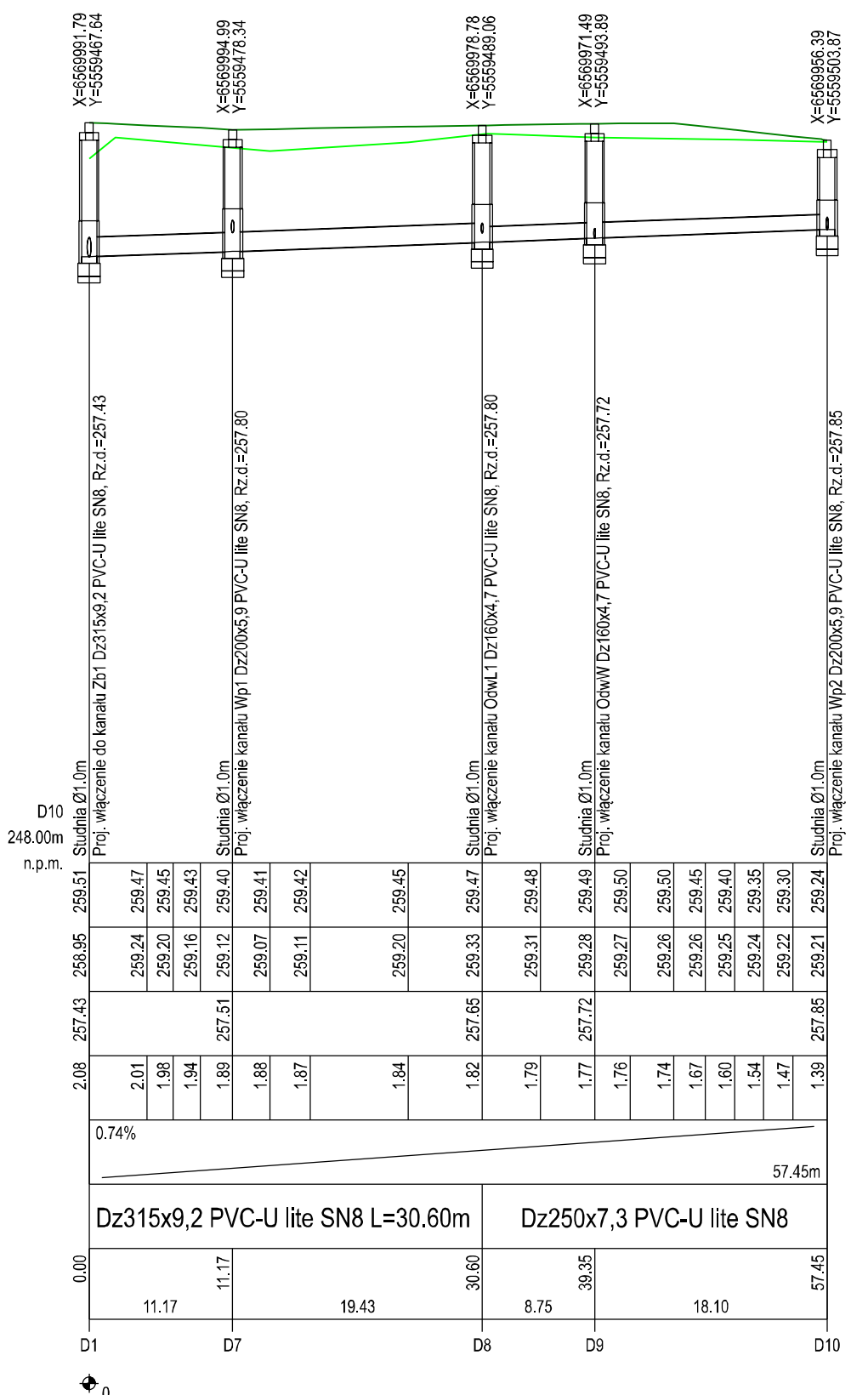
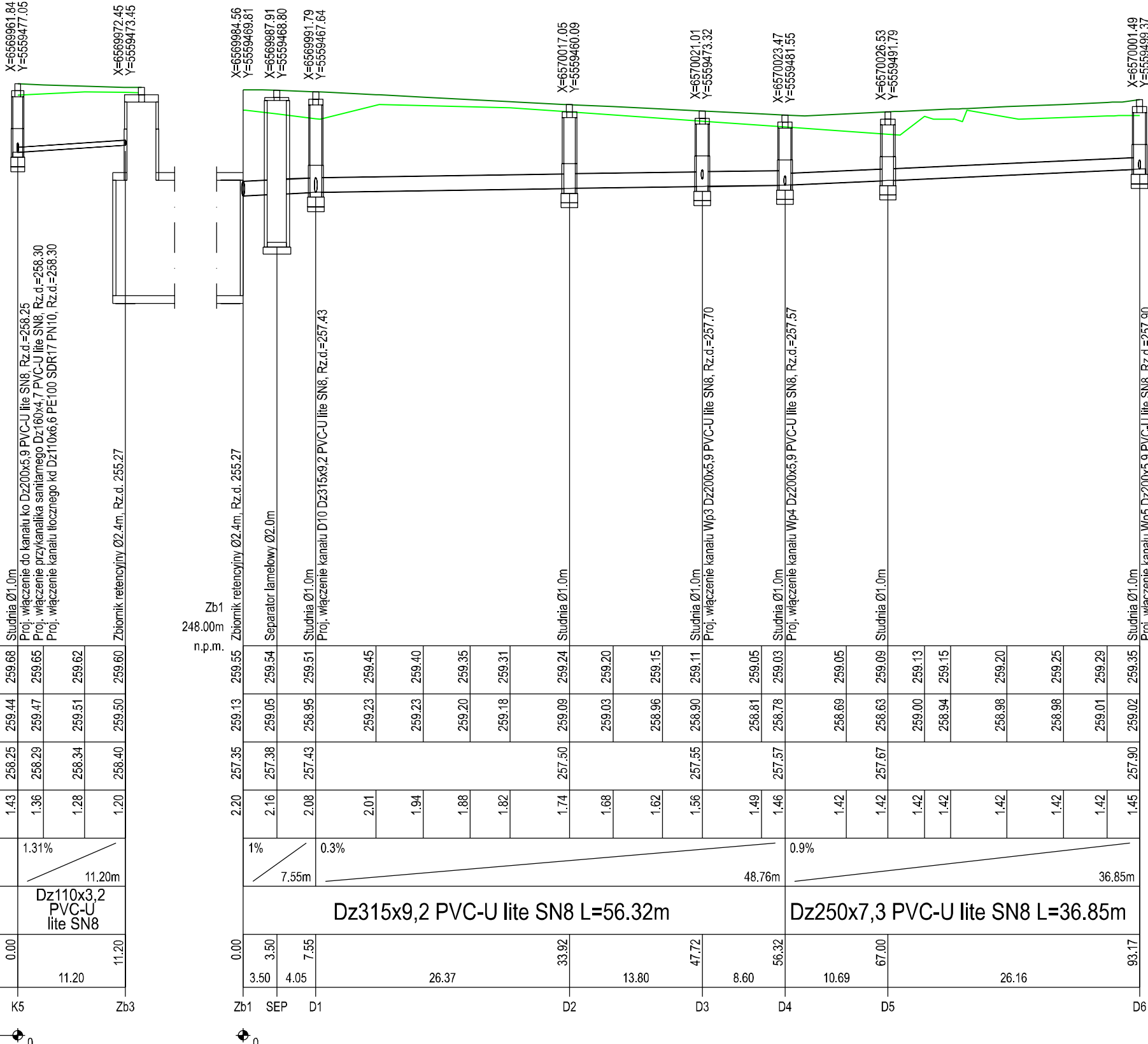
P.S.J.EPK-Graf, Generator rysunkowy Profil Koordynator 8.0
Nazwa pliku: profil_kanalizacja Projekt: ko



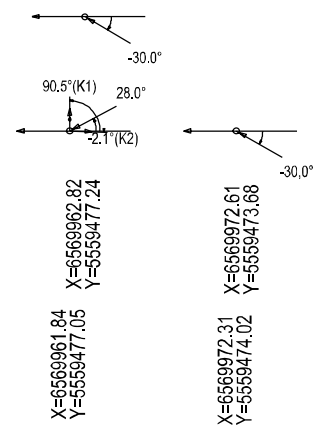
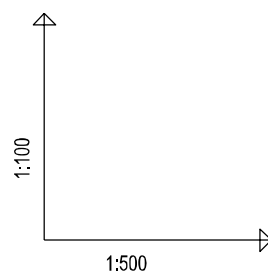
OZNACZENIE PROFILU:
POZIOM PORÓWNAWCZY

RZĘDNA TERENU PROJ.	248.00 m n.p.m.
RZĘDNA TERENU ISTN.	
RZĘDNA DNA KANAŁU	
ZAGŁĘBIENIE DNA KANAŁU	
SPADKI, DŁUGOŚCI	1.31%
ŚREDNICA, MATERIAŁ	Dz110x3,2 PVC-U lite SN8
ODLEGŁOŚCI	0.00, 11.20
HEKTOMETRY	K5, Zb3

P.S.UEP-Sz. Generator rysunków Profil Koordynator Ed. Nazwa planu: profil_kanalizacji Projekt: ka



PRZEDSIĘBIORSTWO INŻYNIERYJNO-USŁUGOWE INŻYNIERIA PRO-EKO SP. Z O.O. UL. STRAZACKA 37 43-382 BIELSKO-BIALA www.inzynieria-pro-eko.pl tel. 531 48 44 04		INŻYNIERIA PRO-EKO
TEMAT: „ROZBUDOWA (MODERNIZACJA) PSZOK-U PRZY ULICY ZAOPUSTA 70 W KATOWICACH”		data 12.04.2021r.
INWESTOR: MIEJSKIE PRZEDSIĘBIORSTWO GOSPODARKI KOMUNALNEJ SP. Z O.O. ul. Obok 140, 40-833 Katowice		skala 1:100/500
ADRES: dz. ewid.5166/166,5164/166 (PSZOK), 2263/166, 2262/166 (droga), 2266/166,5167/166 (przyłącz wody), 2268/166,2270/166,2272/166 (przyłącz kanalizacji ogólnospławnej) nr obręb 0011 Podlesie, gmina : M.Katowice		stadium PB
TEMAT RYSUNKU: Profil podłużny grawitacyjnej kanalizacji deszczowej		branża S
PROJEKTOWAŁ: mgr inż. Jędrzej Sotkowski nr upr.:SLK/6384/PWS/16 w specjalności Instalacyjnej	SPRAWDZIŁ: mgr inż. Jacek Wojna nr upr.:SLK/6384/PWS/16 w specjalności Instalacyjnej	rys.nr PZT-S-02.3
WSZELKIE PRAWA ZASTRZEŻONE		



OZNACZENIE PROFILU: przel
 POZIOM PORÓWNAWCZY 248.00 m n.p.m.

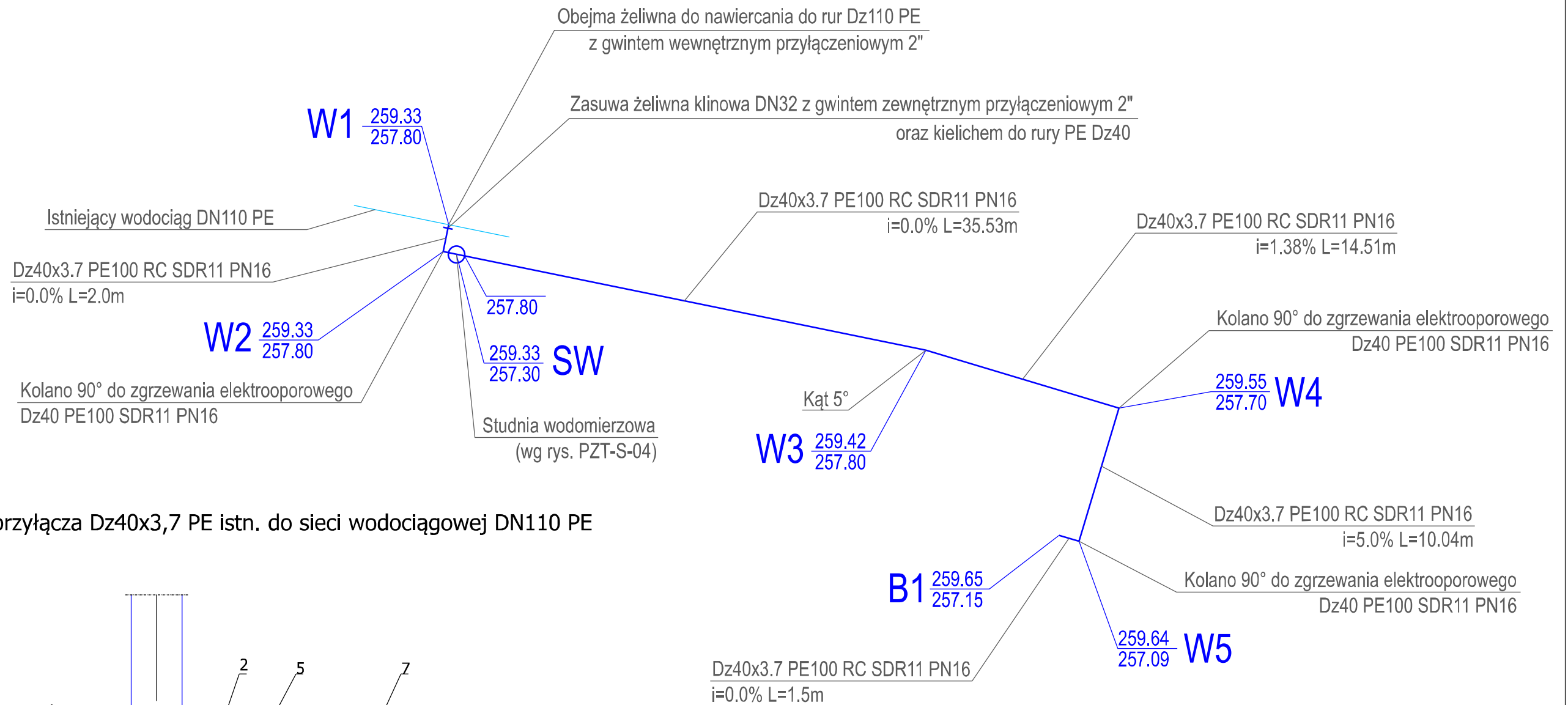
	Studnia Ø1.0m Proj. włączenie do kanału ko Dz200x5,9 PVC-U lite SN8, Rz.d.=258.25 Proj. włączenie przykanalika sanitarnego Dz160x4,7 PVC-U lite SN8, Rz.d.=258.30 Proj. włączenie przelewu awaryjnego Dz110x3,2 PVC-U lite SN8, Rz.d.=258.25	Łuk	Łuk	Zbiornik retencyjny Øz.4m, Rz.d. 255.27
RZĘDNA TERENU PROJ.	259.68	259.67	259.63	259.60
RZĘDNA TERENU ISTN.	259.44	259.45	259.51	259.50
RZĘDNA DNA KANAŁU	258.25 258.30	258.30	258.21	258.15
ZAGŁĘBIENIE DNA KANAŁU	1.43 1.38	1.37	1.42	1.45
SPADKI, DŁUGOŚCI	0%	10.02m	0.45	
ŚREDNICA, MATERIAŁ	Dz110x6,6 PE100 SDR17 PN10			
KĄTY PIONOWE	-0.86°		0.86°	
ODLEGŁOŚCI	0.00	1.00	11.02	11.47
HEKTOMETRY	1.00	10.02	0.45	
	K5 T1		T2 Zb2	

P.S.I.E.P.L.Graf. Generator rysunkowy Profil. Koordynator 8.0
 Nazwa pliku: profil_kanalizacja Projekt: ko

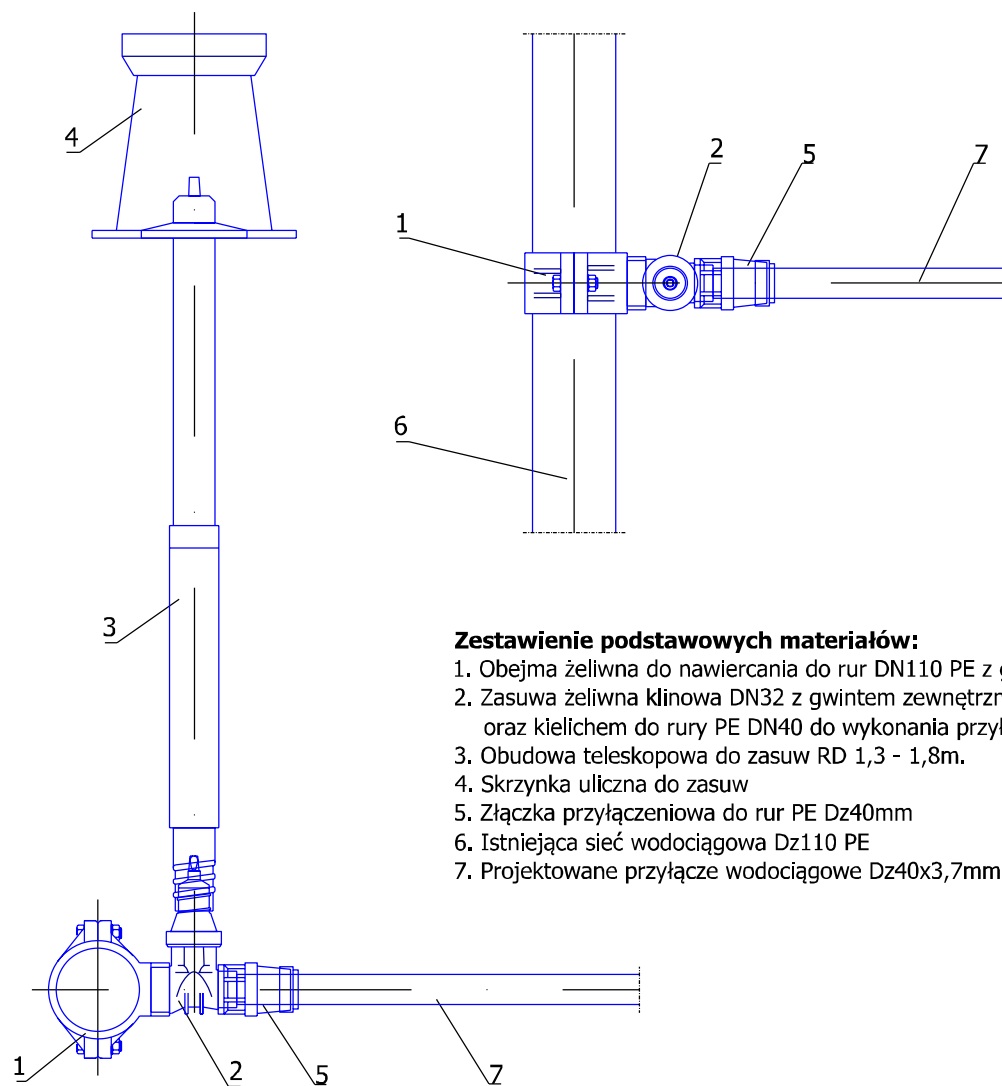
— Teren istniejący
 — Teren projektowany

PRZEDSIĘBIORSTWO INŻYNIERYJNO-USŁUGOWE INŻYNIERIA PRO-EKO SP. Z O.O. UL. STRAŻACKA 37 43-382 BIELSKO-BIAŁA www.inzynieria-pro-eko.pl tel. 531 48 44 04		
TEMAT:	„ROZBUDOWA (MODERNIZACJA) PSZOK-U PRZY ULICY ZAOPUSTA 70 W KATOWICACH”.	INŻYNIERIA PRO-EKO
INWESTOR:	MIEJSKIE PRZEDSIĘBIORSTWO GOSPODARKI KOMUNALNEJ SP.Z O.O. ul. Obroki 140, 40-833 Katowice	
ADRES:	dz. ewid.5166/166,5164/166 (PSZOK), 2263/166, 2262/166 (droga), 2266/166,5167/166 (przyłącz wody), 2268/166,2270/166,2272/166 (przyłącz kanalizacji ogólnospławnej) nr obręb 0011 Podlesie, gmina : M.Katowice	data 12.04.2021r. skala 1:100/500
TEMAT RYSUNKU:	Profil podłużny tłocznej kanalizacji deszczowej	stadium PB
PROJEKTOWAŁ:	mgr inż. Jadwiga Sodzawiczny nr upr.SLK/6341/PWBS/16 w specjalności instalacyjnej	SPRAWDZIŁ: mgr inż. Jacek Wojna nr upr.:SLK/6384/PWBS/16 w specjalności instalacyjnej
		branża S rys.nr PZT-S-02.4

WSZELKIE PRAWA ZASTRZEŻONE



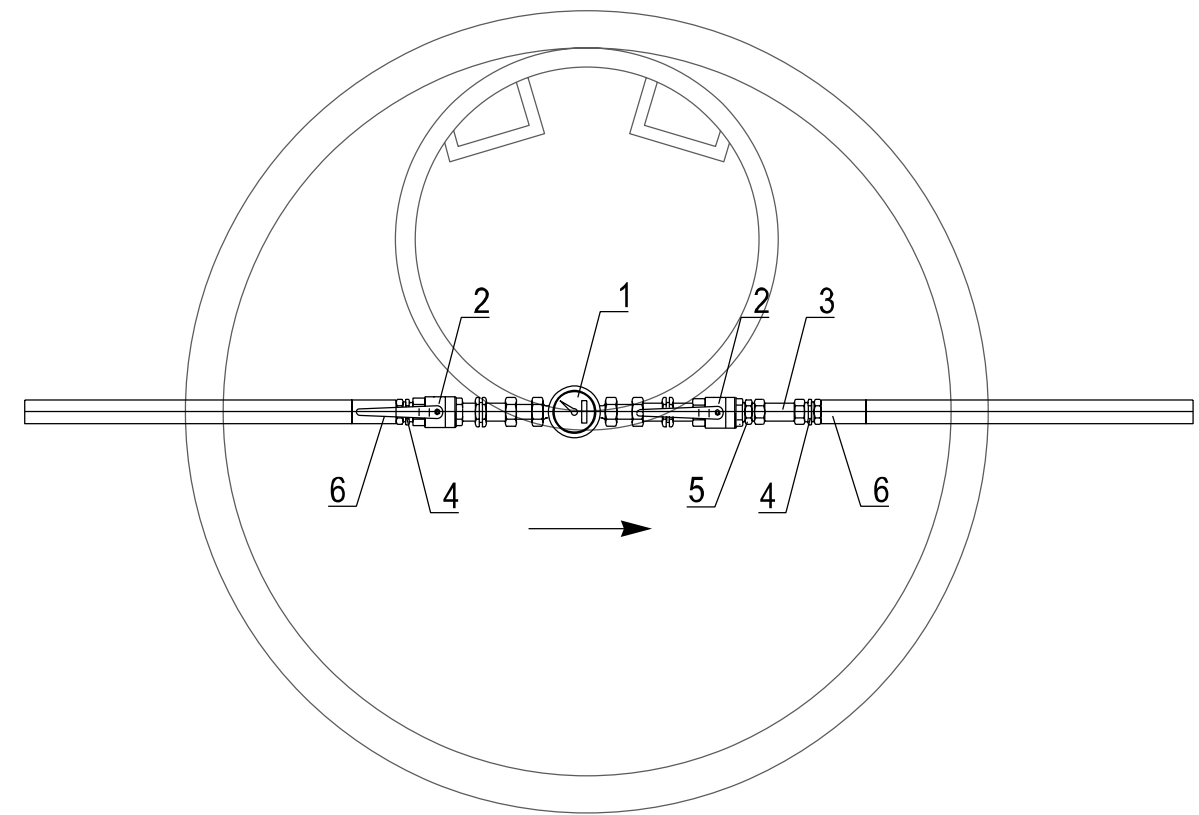
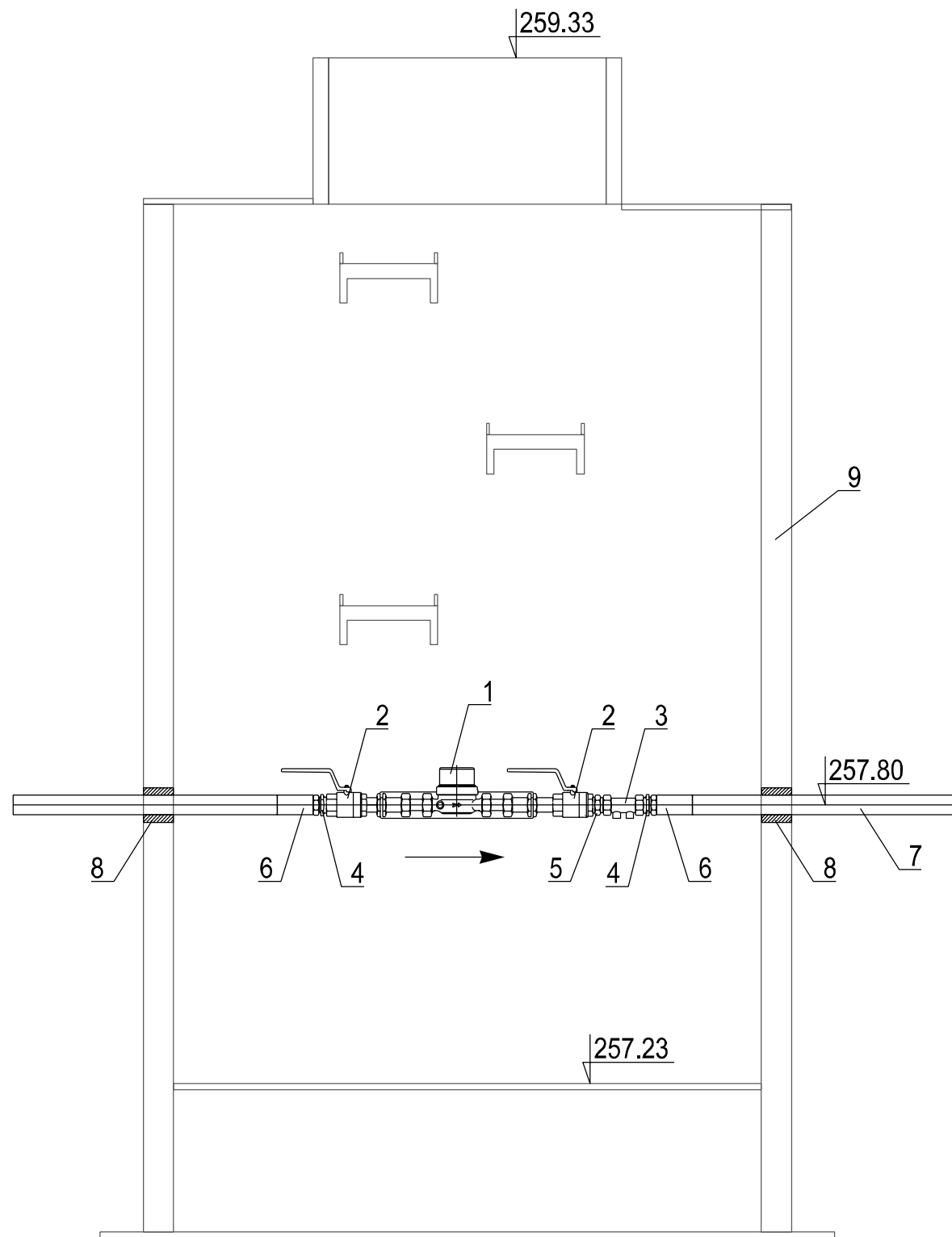
Szczegół włączenia przyłącza Dz40x3,7 PE istn. do sieci wodociągowej DN110 PE



Zestawienie podstawowych materiałów:

1. Obejma żeliwna do nawiercania do rur DN110 PE z gwintem wewnętrznym przyłączeniowym
2. Zasuwa żeliwna klinowa DN32 z gwintem zewnętrznym przyłączeniowym 2" oraz kielichem do rury PE DN40 do wykonania przyłącza pod ciśnieniem
3. Obudowa teleskopowa do zasuw RD 1,3 - 1,8m.
4. Skrzynka uliczna do zasuw
5. Złączka przyłączeniowa do rur PE Dz40mm
6. Istniejąca sieć wodociągowa Dz110 PE
7. Projektowane przyłącze wodociągowe Dz40x3,7mm PE100 RC SDR11 PN16

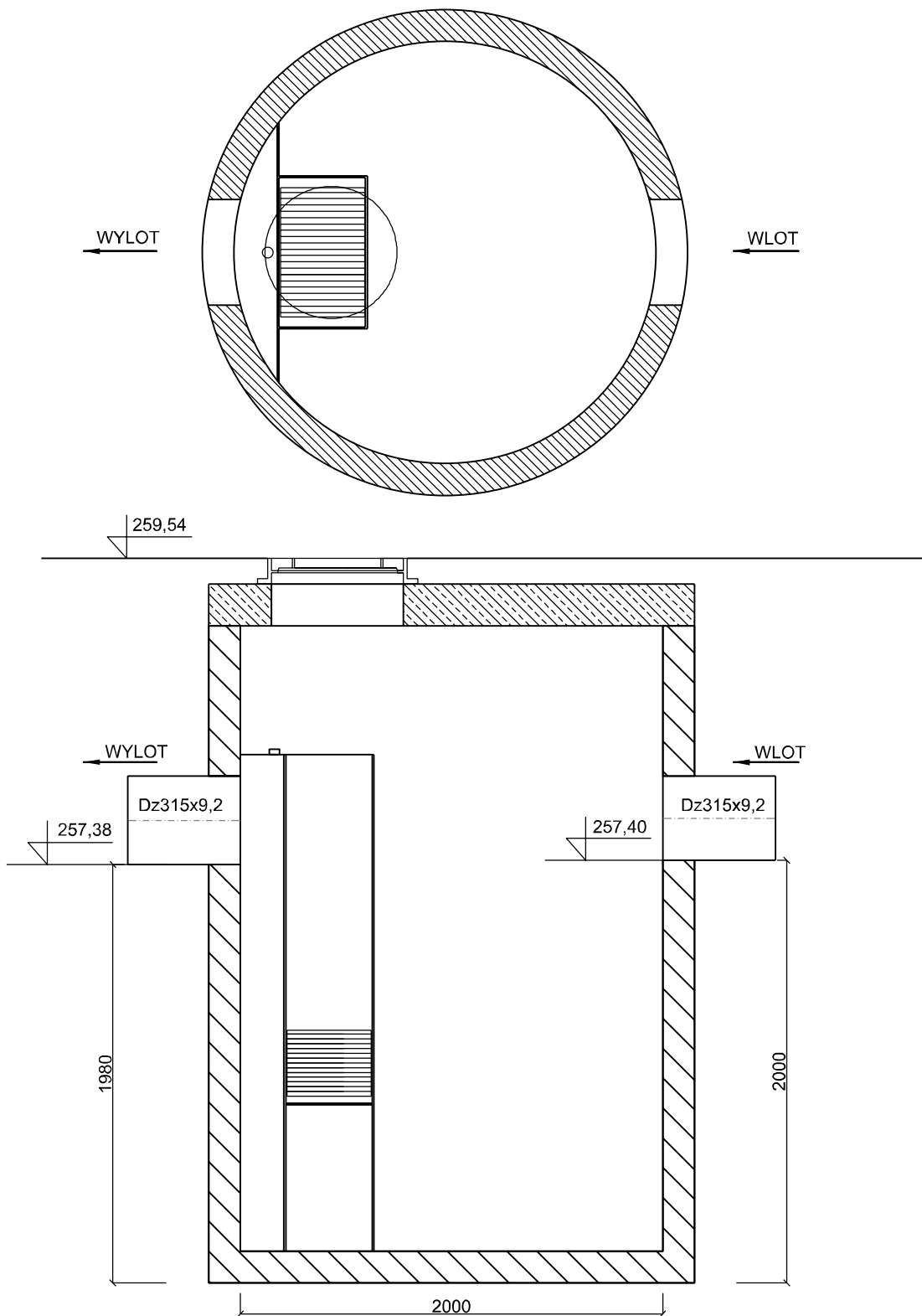
PRZEDSIĘBIORSTWO INŻYNIERYJNO-USŁUGOWE INŻYNIERIA PRO-EKO SP. Z O.O. UL. STRAŻACKA 37 43-382 BIELSKO-BIAŁA www.inzynieria-pro-eko.pl tel. 531 48 44 04		
TEMAT:	„ROZBUDOWA (MODERNIZACJA) PSZOK-U PRZY ULICY ZAOPUSTA 70 W KATOWICACH”.	INŻYNIERIA
INWESTOR:	MIEJSKIE PRZEDSIĘBIORSTWO GOSPODARKI KOMUNALNEJ SP.Z O.O. ul. Obroki 140, 40-833 Katowice	PRO-EKO
ADRES:	dz. ewid.5166/166,5164/166 (PSZOK), 2263/166, 2262/166 (droga), 2266/166,5167/166 (przyłącz wody), 2268/166,2270/166,2272/166 (przyłącz kanalizacji ogólnospławnej) nr obręb 0011 Podlesie, gmina : M.Katowice	data 12.04.2021r. skala -
TEMAT RYSUNKU:	Schemat montażowy przyłącza wodociągowego	stadium PB
PROJEKTOWAŁ:	mgr inż. Jadwiga Sodzawiczny nr upr.SLK/6341/PWBS/16 w specjalności instalacyjnej	branża S
SPRAWDZIŁ:	mgr inż. Jacek Wojna nr upr.:SLK/6384/PWBS/16 w specjalności instalacyjnej	rys.nr PZT-S-03
WSZELKIE PRAWA ZASTRZEŻONE		




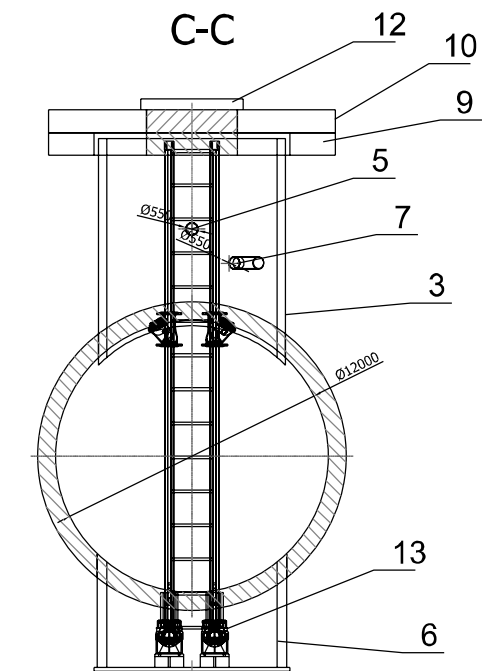
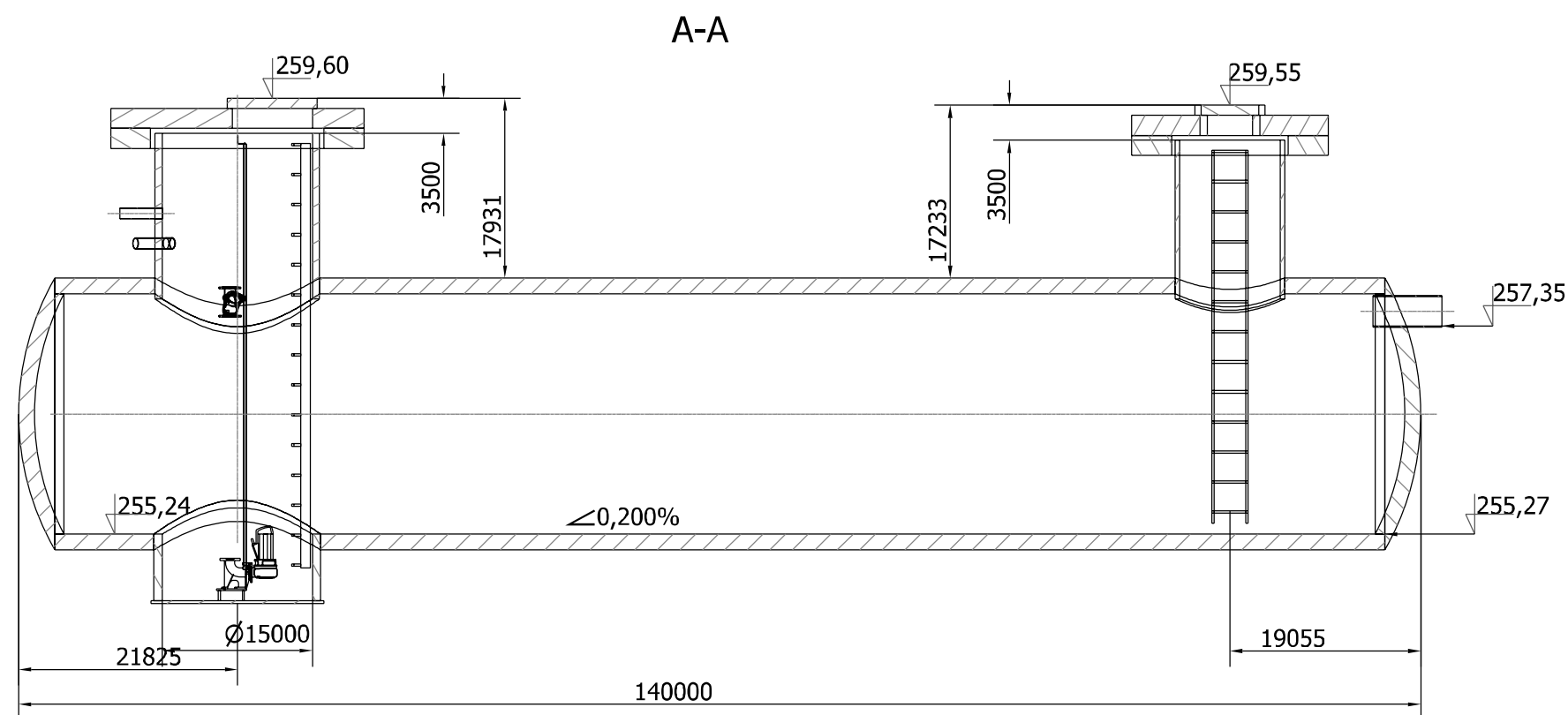
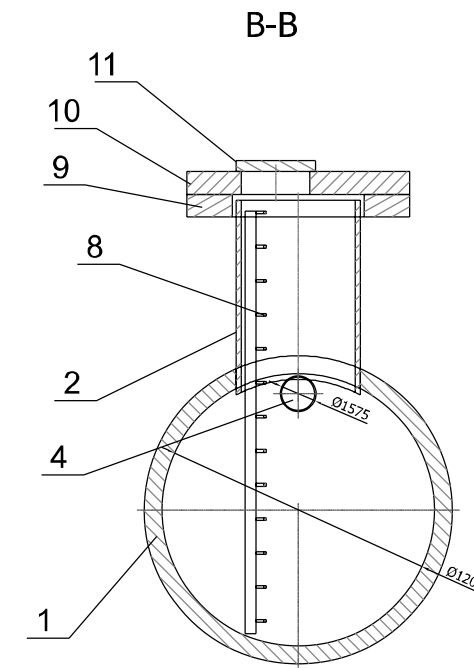
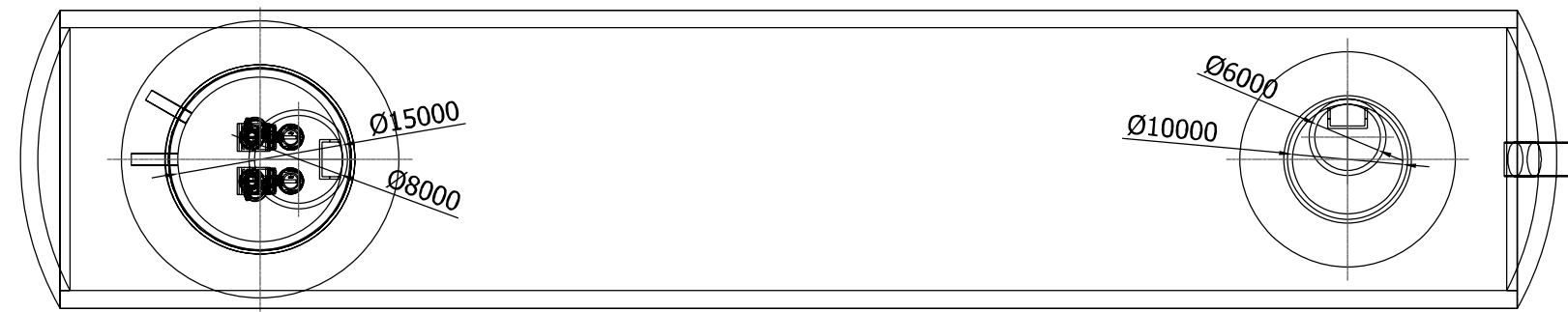
- UWAGI:
1. Zestaw wodomierzowy należy montować na wysokości 0,5 m nad dnem studni
 2. Instalowanie wodomierza zostanie wykonane przez administratora sieci po przygotowaniu podejścia.
 3. Stosować konsolę wodomierzową z obustronną kompensacją.

Nr	Wyszczególnienie	Jedn.	Ilość
1	Wodomierz DN15	szt.	1
2	Zawór kulowy DN 20 (3/4")	szt.	2
3	Zawór antyskażeniowy EA DN 20	szt.	1
4	Nypel redukcyjny 1 i 1/4" / 3/4"	szt.	2
5	Nypel 3/4"	szt.	1
6	Przejsie PE DN40 / stal nierdzewna z gwintem wewnętrznym 1 1/4"	szt.	2
7	Rura przewodowa Dz40x3,7 PE100 SDR11 - zgodnie z profilem podłużnym przyłącza wodociągowego (rys. nr PZT-S-02.1)	-	-
8	Przejsie szczelne	-	-
9	Studnia wodomierzowa PEHD, DN1200, z komorą dociążającą	szt.	1

PRZEDSIĘBIORSTWO INŻYNIERYJNO-USŁUGOWE INŻYNIERIA PRO-EKO SP. Z O.O. UL. STRAŻACKA 37 43-382 BIELSKO-BIAŁA www.inzynieria-pro-eko.pl tel. 531 48 44 04		
TEMAT:	„ROZBUDOWA (MODERNIZACJA) PSZOK-U PRZY ULICY ZAOPUSTA 70 W KATOWICACH”.	INŻYNIERIA PRO-EKO
INWESTOR:	MIEJSKIE PRZEDSIĘBIORSTWO GOSPODARKI KOMUNALNEJ SP.Z O.O. ul. Obroki 140, 40-833 Katowice	
ADRES:	dz. ewid.5166/166,5164/166 (PSZOK), 2263/166, 2262/166 (droga), 2266/166,5167/166 (przyłącz wody), 2268/166,2270/166,2272/166 (przyłącz kanalizacji ogólnospławnej) nr obręb 0011 Podlesie, gmina : M.Katowice	data 12.04.2021r. skala 1:50
TEMAT RYSUNKU:	Studnia wodomierzowa	stadium PB
PROJEKTOWAŁ:	mgr inż. Jadwiga Sodzawiczny nr upr.SLK/6341/PWBS/16 w specjalności instalacyjnej	branża S
SPRAWDZIŁ:	mgr inż. Jacek Wojna nr upr.:SLK/6384/PWBS/16 w specjalności instalacyjnej	rys.nr PZT-S-04
WSZELKIE PRAWA ZASTRZEŻONE		



PRZEDSIĘBIORSTWO INŻYNIERYJNO-USŁUGOWE INŻYNIERIA PRO-EKO SP. Z O.O. UL. STRAZACKA 37 43-382 BIELSKO-BIAŁA www.inzynieria-pro-eko.pl tel. 531 48 44 04		
TEMAT:	„ROZBUDOWA (MODERNIZACJA) PSZOK-U PRZY ULICY ZAOPUSTA 70 W KATOWICACH”.	INŻYNIERIA  PRO-EKO
INWESTOR:	MIEJSKIE PRZEDSIĘBIORSTWO GOSPODARKI KOMUNALNEJ SP.Z O.O. ul. Obroki 140, 40-833 Katowice	data 12.04.2021r.
ADRES:	dz. ewid.5166/166,5164/166 (PSZOK), 2263/166, 2262/166 (droga), 2266/166,5167/166 (przyłącz wody), 2268/166,2270/166,2272/166 (przyłącz kanalizacji ogólnospławnej) nr obręb 0011 Podlesie, gmina : M.Katowice	skala -
TEMAT RYSUNKU:	Separator lamelowy	stadium PB
PROJEKTOWAŁ:	mgr inż. Jadwiga Sodzawiczny nr upr.SLK/6341/PWBS/16 w specjalności instalacyjnej	branża S
	SPRAWDZIŁ:	rys.nr PZT-S-05
	mgr inż. Jacek Wojna nr upr.:SLK/6384/PWBS/16 w specjalności instalacyjnej	
WSZELKIE PRAWA ZASTRZEŻONE		

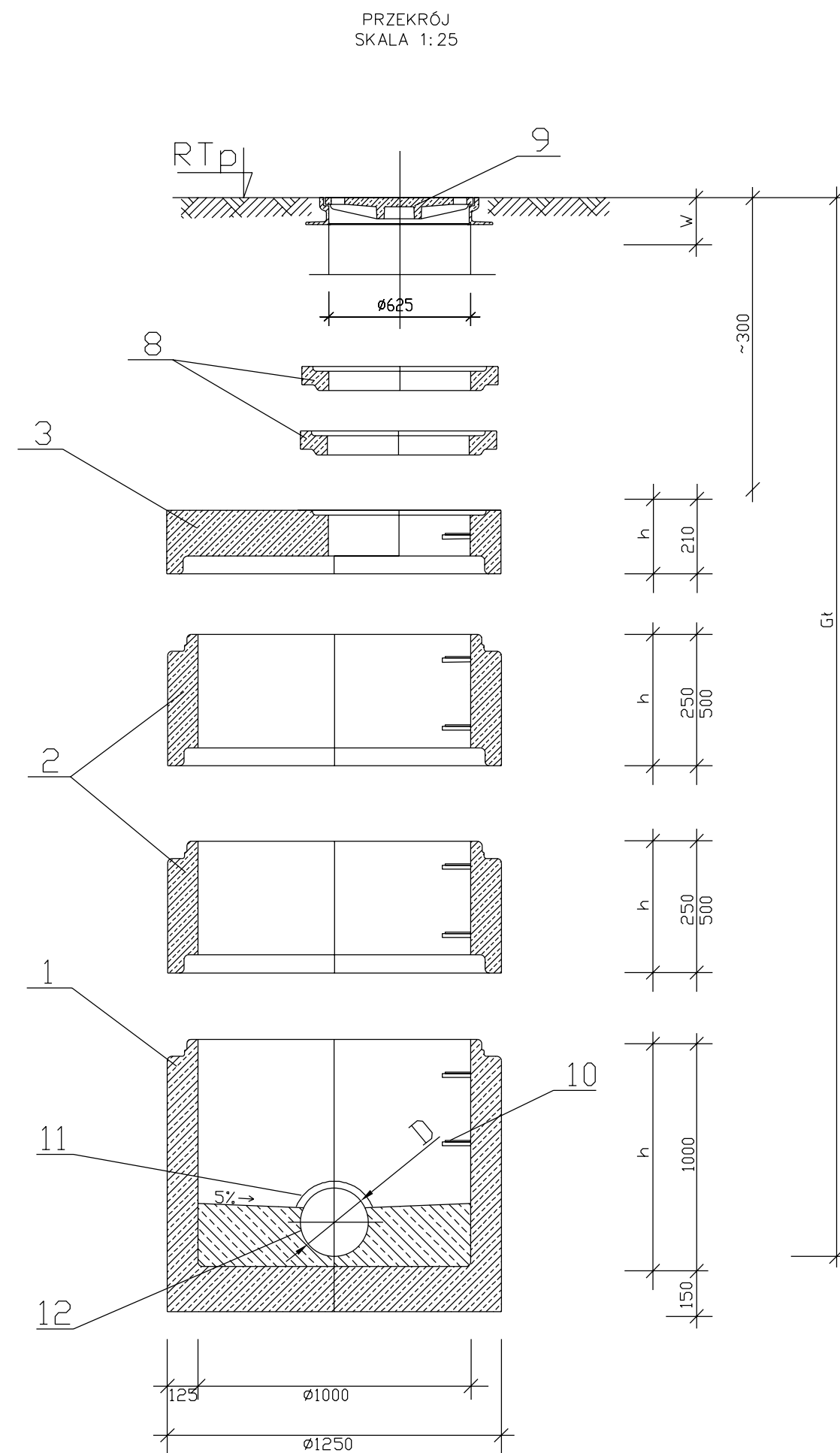
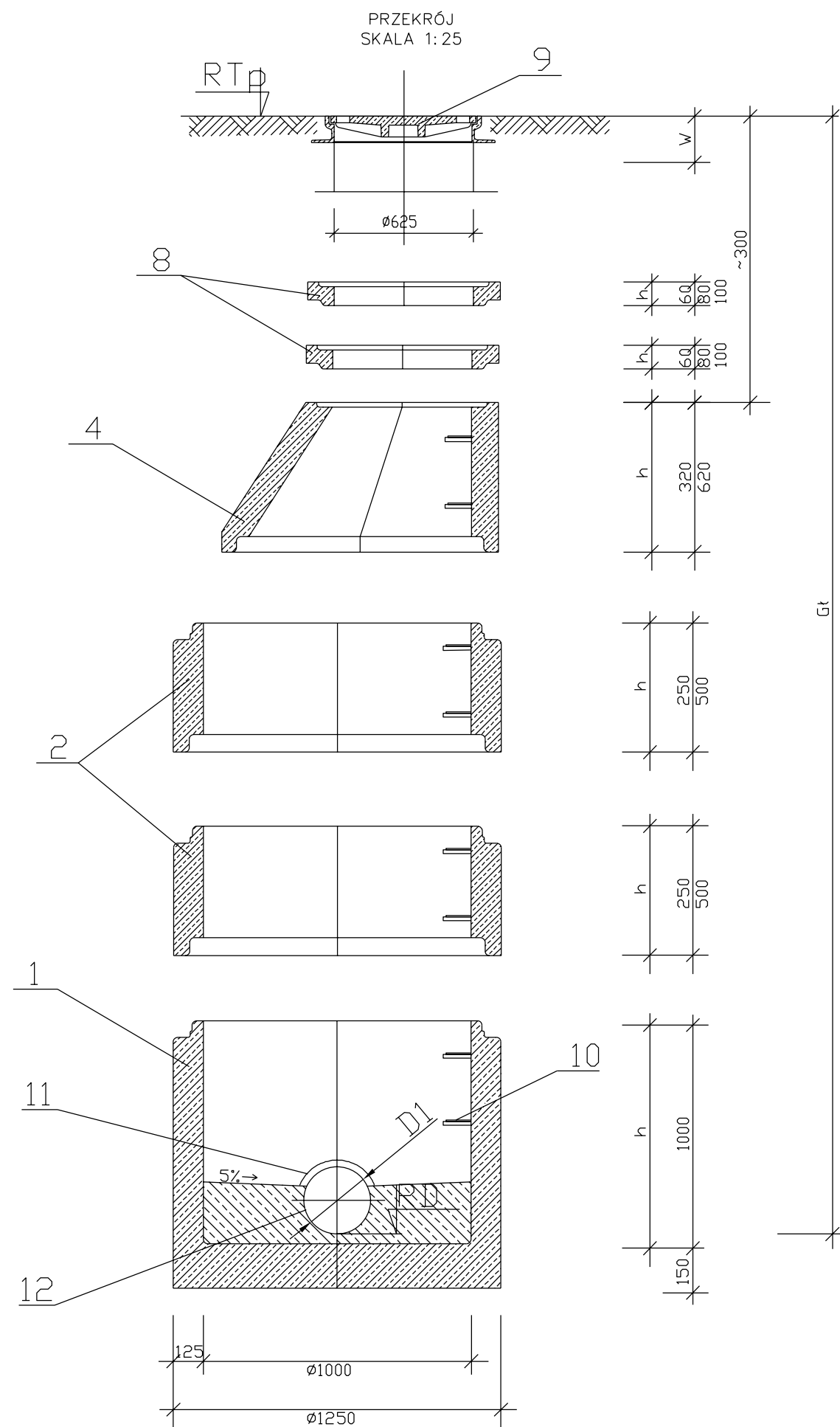


OZNACZENIA:

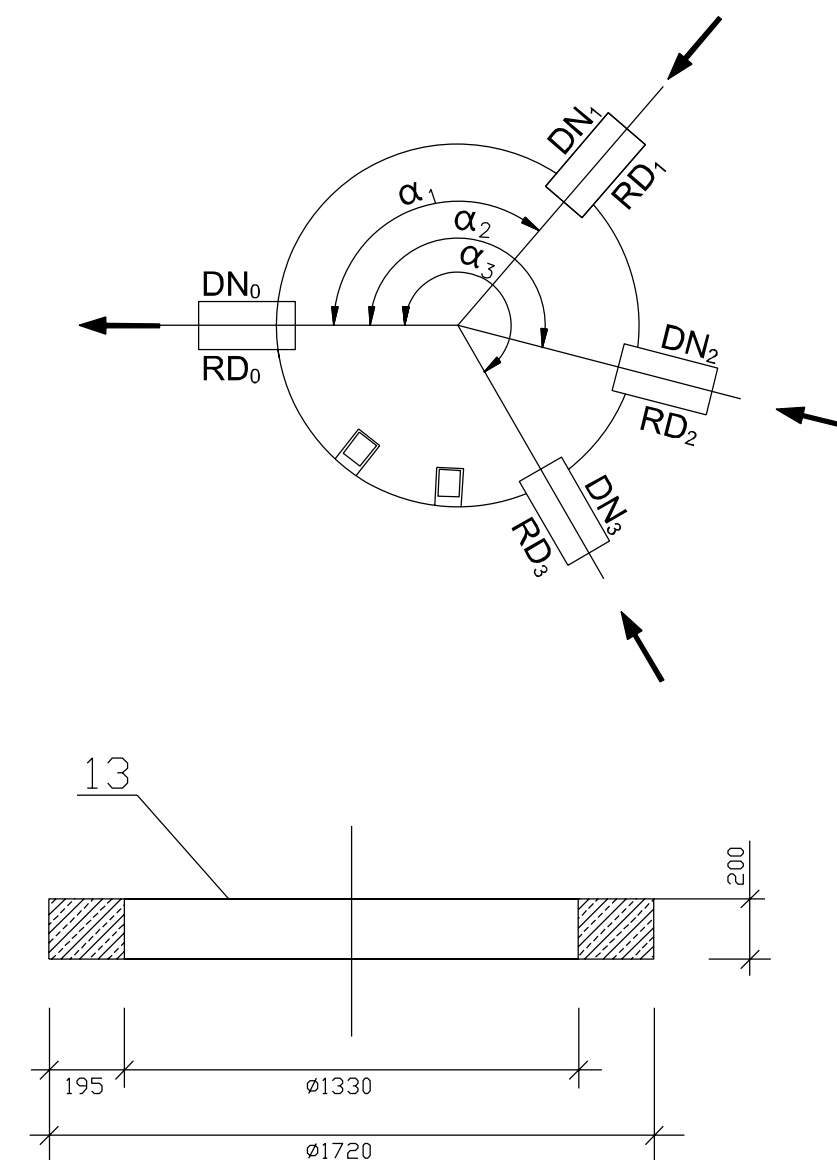
1. Zbiornik DN2400 SN8, dł. 14,0m
2. Komin z rury DN1000
3. Komin z rury DN1500
4. Króciec wlotowy DN315
5. Króciec przelewowy DN110
6. Rząpia
7. Króciec tłoczny DN110
8. Drabinka żłazowa
9. Pierścień żelbetowy odciążający
10. Płyta żelbetowa przykrywająca
11. Właz żeliwny wentylowany DN600
12. Właz żeliwny wentylowany DN800
13. Zestaw pompowy

PRZEDSIĘBIORSTWO INŻYNIERYJNO-USŁUGOWE INŻYNIERIA PRO-EKO SP. Z O.O. UL. STRAŻACKA 37 43-382 BIELSKO-BIAŁA www.inzynieria-pro-eko.pl tel. 531 48 44 04		
TEMAT:	„ROZBUDOWA (MODERNIZACJA) PSZOK-U PRZY ULICY ZAOPUSTA 70 W KATOWICACH”.	INŻYNIERIA PRO-EKO
INWESTOR:	MIEJSKIE PRZEDSIĘBIORSTWO GOSPODARKI KOMUNALNEJ SP.Z O.O. ul. Obroki 140, 40-833 Katowice	data 12.04.2021r.
ADRES:	dz. ewid.5166/166,5164/166 (PSZOK), 2263/166, 2262/166 (droga), 2266/166,5167/166 (przyłącz wody), 2268/166,2270/166,2272/166 (przyłącz kanalizacji ogólnospławnej) nr obręb 0011 Podlesie, gmina : M.Katowice	skala -
TEMAT RYSUNKU:	Zbiornik retencyjny na wody opadowe i roztopowe	stadium PB
PROJEKTOWAŁ:	mgr inż. Jadwiga Sodzawiczny nr upr.SLK/6341/PWBS/16 w specjalności instalacyjnej	SPRAWDZIŁ: mgr inż. Jacek Wojna nr upr.:SLK/6384/PWBS/16 w specjalności instalacyjnej
		branża S rys.nr PZT-S-06
WSZELKIE PRAWA ZASTRZEŻONE		

STUZIENKI KANALIZACYJNE PREFABRYKOWANE
PRZELOTOWE I POŁĄCZENIOWE D_w1000 (D_z1250)



SCHEMAT USYTUOWANIA KANAŁÓW



OBJAŚNIENIA:

Elementy prefabrykowane betonowe i żelbetowe z betonu klasy C35/45, wodoodporne, mrozoodporne wg PN-EN206:2003; DIN 1045 i DIN 4281:

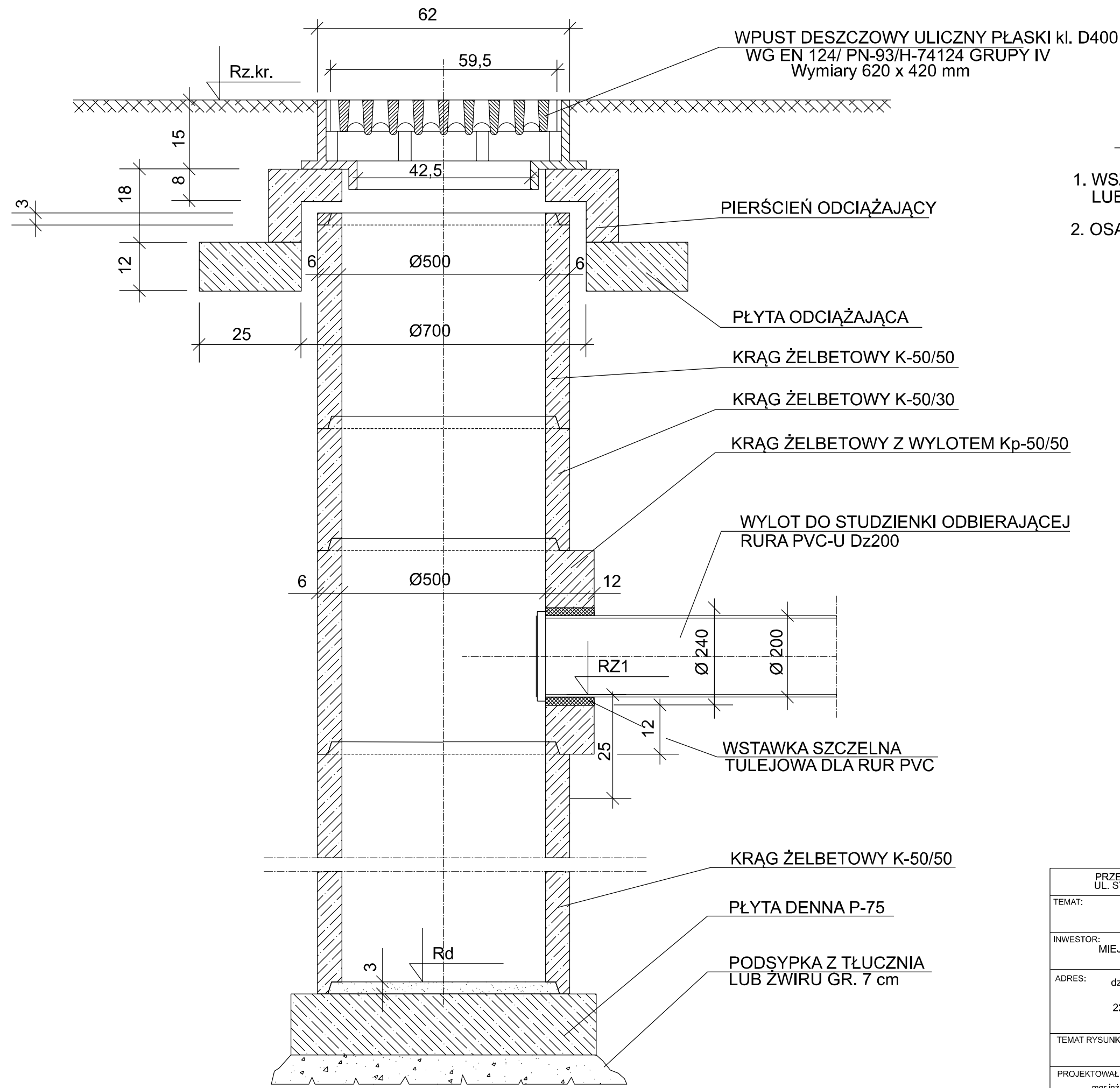
- 1 - dno studzienki betonowe Ø1000 mm
- 2 - kręgi betonowe Ø1000 mm
- 3 - płyty pokrywowe żelbetowe
- 4 - zwężki betonowe Ø1000
- 8 - pierścienie dystansowe betonowe
- 9 - właz kanałowy żeliwny typu ciężkiego lub średniego z wypełnieniem betonowym na zatrzask i zawias
 - a) właz klasy D400 - wg PN-EN 124:2000
 - b) właz klasy A15 - wg PN-EN 124:2000
- 10 - stopnie żeliwne do studzienek kontrolnych wg PN-EN 13101:2005
- 11 - przejście szczelne dla rur zgodnie z profilem
- 12 - rury z PVC-U (LITE), typ ciężki SN>8kN/m z wydłużonym kielichem, łączone na uszczelkę gumową, kielich w średnicach D_z 200-630 mm
- 13 - pierścienie odciążające żelbetowe

Nr studz.	DN ₀ [mm]	DN ₁ [mm]	DN ₂ [mm]	DN ₃ [mm]	α ₁ [°]	α ₂ [°]	α ₃ [°]	RTP [m npm]	RD ₀ [m npm]	RD ₁ [m npm]	RD ₂ [m npm]	RD ₃ [m npm]
D1	315	315	315	-	90	180	-	259,51	257,43	257,43	257,43	-
D2	315	315	-	-	90	-	-	259,24	257,50	257,50	-	-
D3	315	200	315	-	95	180	-	259,11	257,55	257,70	257,55	-
D4	315	250	200	-	180	240	-	259,03	257,57	257,57	257,57	-
D5	250	250	-	-	90	-	-	259,10	257,67	257,67	-	-
D6	250	200	-	-	140	-	-	259,35	257,90	257,90	-	-
D7	315	315	200	-	107	131	-	259,40	257,51	257,51	257,80	-
D8	315	250	160	-	180	241	-	259,47	257,65	257,65	257,80	-
D9	250	160	250	-	121	180	-	259,49	257,72	257,72	257,72	-
D10	250	200	-	-	198	-	-	259,24	257,85	257,85	-	-
K1	200	200	-	-	157	-	-	259,47	257,59	257,59	-	-
K2	200	200	-	-	180	-	-	259,42	257,78	257,78	-	-
K3	200	200	-	-	184	-	-	259,37	257,94	257,94	-	-
K4	200	200	-	-	177	-	-	259,47	258,09	258,09	-	-
K5	200	160	110	110	89	152	182	259,68	258,25	258,30	258,30	258,25

UWAGI

1. Studzienki wykonać zgodnie z PN-EN 1917
2. Zwieńczenie studzienek wykonać zgodnie z EN 124:2000
3. Na gruntach sypkich (pospółka, piasek, żwir) studzienkę posadzić na zagęszczonym podłożu w obrębie dróg i placów min 95% ZMP, a poza drogami min 85% ZMP; na gruntach spoiстых (zwartych, półzwartych i twaroplastycznych) studzienkę posadzić na ok 25cm piasku (średnica ziaren 0,02-2,00mm) zagęszczonej do odpowiedniej wartości ZMP; na gruntach w stanie plastycznym, miękkoplastycznym, gruntach organicznych studzienkę posadzić na ok 50cm warstwie piasku (średnica ziaren 0,02-2,00mm) z dodatkiem cementu w proporcji 1:10 o odpowiedniej wartości ZMP.
4. Przy zamówieniu rur u Producenta zamówić należy w komplecie odpowiednie uszczelnienia w celu wykonania włączeń kanałów do studzienki
5. Łączenie prefabrykowanych elementów studzienek przy użyciu uszczelki gumowej, wykonanych zgodnie z DIN 4034 cz. 1
6. Pierścienie odciążające należy stosować jedynie w obrębie dróg i placów na studzienkach, gdzie nie stosuje się zwężek
7. W studziencie K5, na dopływie nr 2 (kanała tłoczny D_z110 PE), zamontować deflektor ze stali nierdzewnej.

PRZEDSIĘBIORSTWO INŻYNIERYJNO-USŁUGOWE INŻYNIERIA PRO-EKO SP. Z O.O. UL. STRAZACKA 37 43-382 BIELSKO-BIAŁA www.inzynieria-pro-eko.pl tel. 531 48 44 04		
TEMAT:	„ROZBUDOWA (MODERNIZACJA) PSZOK-U PRZY ULICY ZAOPUSTA 70 W KATOWICACH”.	INŻYNIERIA PRO-EKO
INWESTOR:	MIEJSKIE PRZEDSIĘBIORSTWO GOSPODARKI KOMUNALNEJ SP. Z O.O. ul. Obroki 140, 40-833 Katowice	PRO-EKO
ADRES:	dz. ewid.5166/166,5164/166 (PSZOK), 2263/166, 2262/166 (droga), 2266/166,5167/166 (przyłącz wody), 2268/166,2270/166,2272/166 (przyłącz kanalizacji ogólnospławnej) nr obręb 0011 Podlesie, gmina : M.Katowice	data 12.04.2021r. skala 1:25
TEMAT RYSUNKU:	Studzienki betonowe D _w 1000 przeLOTOWE I POŁĄCZENIOWE	stadium PB
PROJEKTOWAŁ:	mgr inż. Jadwiga Sodzawiczny nr upr.SLK/6341/PWBS/16 w specjalności instalacyjnej	SPRAWDZIŁ: mgr inż. Jacek Wojna nr upr.:SLK/6384/PWBS/16 w specjalności instalacyjnej
		branża S rys.nr PZT-S-07
WSZELKIE PRAWA ZASTRZEŻONE		



UWAGI:

1. WSZYSTKIE ELEMENTY BETONOWE LUB ŻELBETOWE WYKONAĆ Z BETONU KLASY B45.
2. OSADNIK WPUSTU O GŁĘBOKOŚCI min. 50cm

Oznaczenie wpustu	Rz.kr.	RZ1	Rd
Wp1	259,31	258,01	257,41
Wp2	259,17	257,87	257,27
Wp3	259,19	257,83	257,23
Wp4	258,96	257,63	257,03
Wp5	259,26	258,01	257,41

PRZEDSIĘBIORSTWO INŻYNIERYJNO-USŁUGOWE INŻYNIERIA PRO-EKO SP. Z O.O. UL. STRAŻACKA 37 43-382 BIELSKO-BIAŁA www.inzynieria-pro-eko.pl tel. 531 48 44 04		
TEMAT:	„ROZBUDOWA (MODERNIZACJA) PSZOK-U PRZY ULICY ZAOPUSTA 70 W KATOWICACH”.	INŻYNIERIA PRO-EKO
INWESTOR:	MIEJSKIE PRZEDSIĘBIORSTWO GOSPODARKI KOMUNALNEJ SP.Z O.O. ul. Obroki 140, 40-833 Katowice	data 12.04.2021r.
ADRES:	dz. ewid.5166/166,5164/166 (PSZOK), 2263/166, 2262/166 (droga), 2266/166,5167/166 (przyłącz wody), 2268/166,2270/166,2272/166 (przyłącz kanalizacji ogólnospławnej) nr obręb 0011 Podlesie, gmina : M.Katowice	skala 1:10
TEMAT RYSUNKU:	Wpust uliczny Dw500 z rusztem żeliwnym	
PROJEKTOWAŁ:	SPRAWDZIŁ:	branża S
mgr inż. Jadwiga Sodzawiczny nr upr.SLK/6341/PWBS/16 w specjalności instalacyjnej	mgr inż. Jacek Wojna nr upr.:SLK/6384/PWBS/16 w specjalności instalacyjnej	rys.nr PZT-S-08
WSZELKIE PRAWA ZASTRZEŻONE		