

GMINA SOMIANKA

Instalacja : modernnizacja oświetlenia drogowego

Numer projektu : 260327PJL049v4

Klient : GMINA SOMIANKA

Projektował: :

Data : 17.04.2024

Wyniki obliczeń uzyskane są w oparciu o wzorcowe źródła oświetlenia. W rzeczywistości mogą się one nieznacznie zmienić.

Gwarancja na oprawy oświetleniowe nie obejmuje danych tych oprav.

Producent nie odpowiada za szkody powstałe w wyniku użytkowania programu.

Obiekt : GMINA SOMIANKA
Instalacja : modernizacja oświetlenia drogowego
Numer projektu : 260327PJL049v4
Data : 17.04.2024

Spis treści

| | |
|----------------------------|----|
| Strona tytułowa | 1 |
| Spis treści | 2 |
| S04 | |
| Skrót wyników, S04 | |
| Podgląd wyników, S04 | 11 |
| S05 | |
| Skrót wyników, S05 | |
| Podgląd wyników, S05 | 12 |
| S06 | |
| Skrót wyników, S06 | |
| Podgląd wyników, S06 | 13 |
| S07 | |
| Skrót wyników, S07 | |
| Podgląd wyników, S07 | 14 |
| S08 | |
| Skrót wyników, S08 | |
| Podgląd wyników, S08 | 15 |
| S09 | |
| Skrót wyników, S09 | |
| Podgląd wyników, S09 | 16 |
| S10 | |
| Skrót wyników, S10 | |
| Podgląd wyników, S10 | 17 |
| S11 | |
| Skrót wyników, S11 | |
| Podgląd wyników, S11 | 18 |
| S12 | |
| Skrót wyników, S12 | |
| Podgląd wyników, S12 | 19 |
| S13 | |
| Skrót wyników, S13 | |
| Podgląd wyników, S13 | 20 |
| S14 | |
| Skrót wyników, S14 | |
| Podgląd wyników, S14 | 21 |
| S15 | |
| Skrót wyników, S15 | |
| Podgląd wyników, S15 | 22 |
| S15B | |
| Skrót wyników, S15B | |
| Podgląd wyników, S15B | 23 |
| S16 | |
| Skrót wyników, S16 | |
| Podgląd wyników, S16 | 24 |
| S17 | |
| Skrót wyników, S17 | |
| Podgląd wyników, S17 | 25 |
| S18 | |
| Skrót wyników, S18 | |
| Podgląd wyników, S18 | 26 |
| S19 | |
| Skrót wyników, S19 | |
| Podgląd wyników, S19 | 27 |
| S20 | |
| Skrót wyników, S20 | |

Obiekt : GMINA SOMIANKA
Instalacja : modernizacja oświetlenia drogowego
Numer projektu : 260327PJL049v4
Data : 17.04.2024

Spis treści

| | |
|----------------------------|----|
| Podgląd wyników, S20 | 28 |
| S21 | |
| Skrót wyników, S21 | |
| Podgląd wyników, S21 | 29 |
| S22 | |
| Skrót wyników, S22 | |
| Podgląd wyników, S22 | 30 |
| S23 | |
| Skrót wyników, S23 | |
| Podgląd wyników, S23 | 31 |
| S24 | |
| Skrót wyników, S24 | |
| Podgląd wyników, S24 | 32 |
| S25 | |
| Skrót wyników, S25 | |
| Podgląd wyników, S25 | 33 |
| S26 | |
| Skrót wyników, S26 | |
| Podgląd wyników, S26 | 34 |
| S27 | |
| Skrót wyników, S27 | |
| Podgląd wyników, S27 | 35 |
| S28 | |
| Skrót wyników, S28 | |
| Podgląd wyników, S28 | 36 |
| S29 | |
| Skrót wyników, S29 | |
| Podgląd wyników, S29 | 37 |
| S30 | |
| Skrót wyników, S30 | |
| Podgląd wyników, S30 | 38 |
| S31 | |
| Skrót wyników, S31 | |
| Podgląd wyników, S31 | 39 |
| S32 | |
| Skrót wyników, S32 | |
| Podgląd wyników, S32 | 40 |
| S32B | |
| Skrót wyników, S32B | |
| Podgląd wyników, S32B | 41 |
| S33 | |
| Skrót wyników, S33 | |
| Podgląd wyników, S33 | 42 |
| S34 | |
| Skrót wyników, S34 | |
| Podgląd wyników, S34 | 43 |
| S35 | |
| Skrót wyników, S35 | |
| Podgląd wyników, S35 | 44 |
| S35B | |
| Skrót wyników, S35B | |
| Podgląd wyników, S35B | 45 |
| S36 | |
| Skrót wyników, S36 | |
| Podgląd wyników, S36 | 46 |

Obiekt : GMINA SOMIANKA
Instalacja : modernizacja oświetlenia drogowego
Numer projektu : 260327PJL049v4
Data : 17.04.2024

Spis treści

| | |
|--------------------------------|----|
| S37 | |
| Skrót wyników, S37 | |
| Podgląd wyników, S37 | 47 |
| S38 | |
| Skrót wyników, S38 | |
| Podgląd wyników, S38 | 48 |
| S39 | |
| Skrót wyników, S39 | |
| Podgląd wyników, S39 | 49 |
| S40 | |
| Skrót wyników, S40 | |
| Podgląd wyników, S40 | 50 |
| S41 | |
| Skrót wyników, S41 | |
| Podgląd wyników, S41 | 51 |
| S42 | |
| Skrót wyników, S42 | |
| Podgląd wyników, S42 | 52 |
| S43 | |
| Skrót wyników, S43 | |
| Podgląd wyników, S43 | 53 |
| S44 | |
| Skrót wyników, S44 | |
| Podgląd wyników, S44 | 54 |
| S45 | |
| Skrót wyników, S45 | |
| Podgląd wyników, S45 | 55 |
| S46 | |
| Skrót wyników, S46 | |
| Podgląd wyników, S46 | 57 |
| S47 | |
| Skrót wyników, S47 | |
| Podgląd wyników, S47 | 58 |
| S48 | |
| Skrót wyników, S48 | |
| Podgląd wyników, S48 | 59 |
| S49 | |
| Skrót wyników, S49 | |
| Podgląd wyników, S49 | 60 |
| S50 | |
| Skrót wyników, S50 | |
| Podgląd wyników, S50 | 62 |
| S51 | |
| Skrót wyników, S51 | |
| Podgląd wyników, S51 | 64 |
| S52 | |
| Skrót wyników, S52 | |
| Podgląd wyników, S52 | 66 |
| S53 | |
| Skrót wyników, S53 | |
| Podgląd wyników, S53 | 67 |
| S54 h8,5 | |
| Skrót wyników, S54 h8,5 | |
| Podgląd wyników, S54 h8,5 | 69 |
| S55 h8,5 | |

Obiekt : GMINA SOMIANKA
Instalacja : modernizacja oświetlenia drogowego
Numer projektu : 260327PJL049v4
Data : 17.04.2024

Spis treści

| | |
|--------------------------------|----|
| Skrót wyników, S55 h8,5 | |
| Podgląd wyników, S55 h8,5 | 71 |
| S56 | |
| Skrót wyników, S56 | |
| Podgląd wyników, S56 | 73 |
| S57 | |
| Skrót wyników, S57 | |
| Podgląd wyników, S57 | 75 |
| S58 | |
| Skrót wyników, S58 | |
| Podgląd wyników, S58 | 76 |
| S59 | |
| Skrót wyników, S59 | |
| Podgląd wyników, S59 | 78 |
| S60 | |
| Skrót wyników, S60 | |
| Podgląd wyników, S60 | 80 |
| S61 | |
| Skrót wyników, S61 | |
| Podgląd wyników, S61 | 81 |
| S62 | |
| Skrót wyników, S62 | |
| Podgląd wyników, S62 | 82 |
| S63 | |
| Skrót wyników, S63 | |
| Podgląd wyników, S63 | 84 |
| S63B | |
| Skrót wyników, S63B | |
| Podgląd wyników, S63B | 85 |
| S64 | |
| Skrót wyników, S64 | |
| Podgląd wyników, S64 | 86 |
| S65 | |
| Skrót wyników, S65 | |
| Podgląd wyników, S65 | 88 |
| S66 | |
| Skrót wyników, S66 | |
| Podgląd wyników, S66 | 89 |
| S67 | |
| Skrót wyników, S67 | |
| Podgląd wyników, S67 | 90 |
| S68 | |
| Skrót wyników, S68 | |
| Podgląd wyników, S68 | 92 |
| S69 | |
| Skrót wyników, S69 | |
| Podgląd wyników, S69 | 94 |
| S70 | |
| Skrót wyników, S70 | |
| Podgląd wyników, S70 | 96 |
| S71 | |
| Skrót wyników, S71 | |
| Podgląd wyników, S71 | 98 |
| S72 | |
| Skrót wyników, S72 | |

Obiekt : GMINA SOMIANKA
Instalacja : modernizacja oświetlenia drogowego
Numer projektu : 260327PJL049v4
Data : 17.04.2024

Spis treści

| | |
|----------------------------|-----|
| Podgląd wyników, S72 | 100 |
| S72B | |
| Skrót wyników, S72B | |
| Podgląd wyników, S72B | 101 |
| S73 | |
| Skrót wyników, S73 | |
| Podgląd wyników, S73 | 102 |
| S74 | |
| Skrót wyników, S74 | |
| Podgląd wyników, S74 | 103 |
| S75 | |
| Skrót wyników, S75 | |
| Podgląd wyników, S75 | 104 |
| S76 | |
| Skrót wyników, S76 | |
| Podgląd wyników, S76 | 105 |
| S77 | |
| Skrót wyników, S77 | |
| Podgląd wyników, S77 | 106 |
| S78 | |
| Skrót wyników, S78 | |
| Podgląd wyników, S78 | 107 |
| S79 | |
| Skrót wyników, S79 | |
| Podgląd wyników, S79 | 109 |
| S80 | |
| Skrót wyników, S80 | |
| Podgląd wyników, S80 | 111 |
| S80B | |
| Skrót wyników, S80B | |
| Podgląd wyników, S80B | 112 |
| S81 | |
| Skrót wyników, S81 | |
| Podgląd wyników, S81 | 113 |
| S82 | |
| Skrót wyników, S82 | |
| Podgląd wyników, S82 | 114 |
| S83 | |
| Skrót wyników, S83 | |
| Podgląd wyników, S83 | 115 |
| S84 | |
| Skrót wyników, S84 | |
| Podgląd wyników, S84 | 116 |
| S85 | |
| Skrót wyników, S85 | |
| Podgląd wyników, S85 | 118 |
| S86 | |
| Skrót wyników, S86 | |
| Podgląd wyników, S86 | 119 |
| S87 | |
| Skrót wyników, S87 | |
| Podgląd wyników, S87 | 120 |
| S88 | |
| Skrót wyników, S88 | |
| Podgląd wyników, S88 | 121 |

Obiekt : GMINA SOMIANKA
Instalacja : modernizacja oświetlenia drogowego
Numer projektu : 260327PJL049v4
Data : 17.04.2024

Spis treści

| | |
|--------------------------------|-----|
| S89 h9,5 | |
| Skrót wyników, S89 h9,5 | |
| Podgląd wyników, S89 h9,5 | 123 |
| S89B | |
| Skrót wyników, S89B | |
| Podgląd wyników, S89B | 124 |
| S90 | |
| Skrót wyników, S90 | |
| Podgląd wyników, S90 | 125 |
| S91 | |
| Skrót wyników, S91 | |
| Podgląd wyników, S91 | 126 |
| S91B | |
| Skrót wyników, S91B | |
| Podgląd wyników, S91B | 127 |
| S92 | |
| Skrót wyników, S92 | |
| Podgląd wyników, S92 | 128 |
| S93 | |
| Skrót wyników, S93 | |
| Podgląd wyników, S93 | 130 |
| S94 | |
| Skrót wyników, S94 | |
| Podgląd wyników, S94 | 132 |
| S94B | |
| Skrót wyników, S94B | |
| Podgląd wyników, S94B | 133 |
| S95 | |
| Skrót wyników, S95 | |
| Podgląd wyników, S95 | 134 |
| S96 | |
| Skrót wyników, S96 | |
| Podgląd wyników, S96 | 135 |
| S97 | |
| Skrót wyników, S97 | |
| Podgląd wyników, S97 | 136 |
| S98 | |
| Skrót wyników, S98 | |
| Podgląd wyników, S98 | 137 |
| S99 | |
| Skrót wyników, S99 | |
| Podgląd wyników, S99 | 138 |
| S100 | |
| Skrót wyników, S100 | |
| Podgląd wyników, S100 | 139 |
| S101 | |
| Skrót wyników, S101 | |
| Podgląd wyników, S101 | 140 |
| S101B | |
| Skrót wyników, S101B | |
| Podgląd wyników, S101B | 141 |
| S102 | |
| Skrót wyników, S102 | |
| Podgląd wyników, S102 | 142 |
| S103 | |

Obiekt : GMINA SOMIANKA
Instalacja : modernizacja oświetlenia drogowego
Numer projektu : 260327PJL049v4
Data : 17.04.2024

Spis treści

| | |
|-----------------------------|-----|
| Skrót wyników, S103 | |
| Podgląd wyników, S103 | 143 |
| S104 | |
| Skrót wyników, S104 | |
| Podgląd wyników, S104 | 144 |
| S105 | |
| Skrót wyników, S105 | |
| Podgląd wyników, S105 | 145 |
| S106 | |
| Skrót wyników, S106 | |
| Podgląd wyników, S106 | 147 |
| S107 | |
| Skrót wyników, S107 | |
| Podgląd wyników, S107 | 148 |
| S107B | |
| Skrót wyników, S107B | |
| Podgląd wyników, S107B | 149 |
| S108 | |
| Skrót wyników, S108 | |
| Podgląd wyników, S108 | 150 |
| S109 | |
| Skrót wyników, S109 | |
| Podgląd wyników, S109 | 151 |
| S109B | |
| Skrót wyników, S109B | |
| Podgląd wyników, S109B | 152 |
| S110 | |
| Skrót wyników, S110 | |
| Podgląd wyników, S110 | 153 |
| S110B | |
| Skrót wyników, S110B | |
| Podgląd wyników, S110B | 154 |
| S111 | |
| Skrót wyników, S111 | |
| Podgląd wyników, S111 | 155 |
| S112 | |
| Skrót wyników, S112 | |
| Podgląd wyników, S112 | 156 |
| S113 | |
| Skrót wyników, S113 | |
| Podgląd wyników, S113 | 157 |
| S114 | |
| Skrót wyników, S114 | |
| Podgląd wyników, S114 | 159 |
| S115 | |
| Skrót wyników, S115 | |
| Podgląd wyników, S115 | 160 |
| S116 | |
| Skrót wyników, S116 | |
| Podgląd wyników, S116 | 161 |
| S117 | |
| Skrót wyników, S117 | |
| Podgląd wyników, S117 | 162 |
| S118 | |
| Skrót wyników, S118 | |

Obiekt : GMINA SOMIANKA
Instalacja : modernizacja oświetlenia drogowego
Numer projektu : 260327PJL049v4
Data : 17.04.2024

Spis treści

| | |
|-----------------------------|-----|
| Podgląd wyników, S118 | 163 |
| S119 | |
| Skrót wyników, S119 | |
| Podgląd wyników, S119 | 164 |
| S120 | |
| Skrót wyników, S120 | |
| Podgląd wyników, S120 | 166 |
| S121 | |
| Skrót wyników, S121 | |
| Podgląd wyników, S121 | 168 |
| S122 | |
| Skrót wyników, S122 | |
| Podgląd wyników, S122 | 169 |
| S123 | |
| Skrót wyników, S123 | |
| Podgląd wyników, S123 | 170 |
| S124 | |
| Skrót wyników, S124 | |
| Podgląd wyników, S124 | 171 |
| S125 | |
| Skrót wyników, S125 | |
| Podgląd wyników, S125 | 172 |
| S126 | |
| Skrót wyników, S126 | |
| Podgląd wyników, S126 | 173 |
| S127 | |
| Skrót wyników, S127 | |
| Podgląd wyników, S127 | 174 |
| S128 | |
| Skrót wyników, S128 | |
| Podgląd wyników, S128 | 175 |
| S129 | |
| Skrót wyników, S129 | |
| Podgląd wyników, S129 | 176 |
| S130 | |
| Skrót wyników, S130 | |
| Podgląd wyników, S130 | 177 |
| S130B | |
| Skrót wyników, S130B | |
| Podgląd wyników, S130B | 179 |
| S131 | |
| Skrót wyników, S131 | |
| Podgląd wyników, S131 | 181 |
| S132 | |
| Skrót wyników, S132 | |
| Podgląd wyników, S132 | 182 |
| S133 | |
| Skrót wyników, S133 | |
| Podgląd wyników, S133 | 183 |
| S134 | |
| Skrót wyników, S134 | |
| Podgląd wyników, S134 | 185 |
| S135 | |
| Skrót wyników, S135 | |
| Podgląd wyników, S135 | 186 |

Obiekt : GMINA SOMIANKA
Instalacja : modernizacja oświetlenia drogowego
Numer projektu : 260327PJL049v4
Data : 17.04.2024

Spis treści

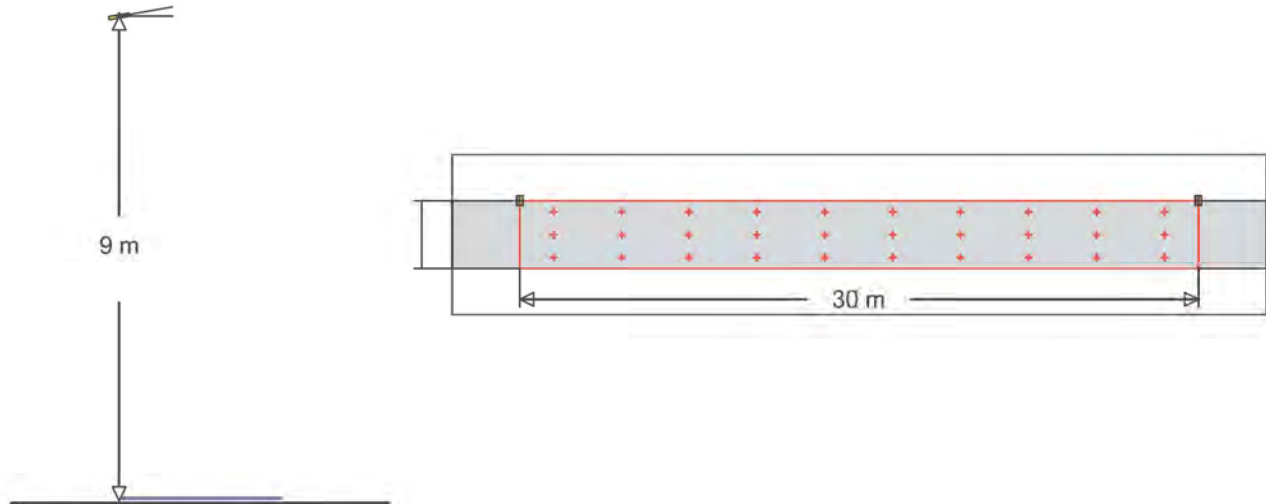
| | |
|---------------------------------|-----|
| S136 h9,5 | |
| Skrót wyników, S136 h9,5 | |
| Podgląd wyników, S136 h9,5 | 187 |
| S136B | |
| Skrót wyników, S136B | |
| Podgląd wyników, S136B | 188 |
| S137 h9,5 | |
| Skrót wyników, S137 h9,5 | |
| Podgląd wyników, S137 h9,5 | 189 |
| S138 | |
| Skrót wyników, S138 | |
| Podgląd wyników, S138 | 191 |
| S139 | |
| Skrót wyników, S139 | |
| Podgląd wyników, S139 | 193 |
| S140 | |
| Skrót wyników, S140 | |
| Podgląd wyników, S140 | 195 |
| S140B | |
| Skrót wyników, S140B | |
| Podgląd wyników, S140B | 197 |
| S141 | |
| Skrót wyników, S141 | |
| Podgląd wyników, S141 | 199 |
| S142 | |
| Skrót wyników, S142 | |
| Podgląd wyników, S142 | 201 |



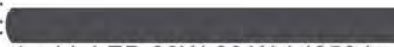

Obiekt : GMINA SOMIANKA
 Instalacja : modernizacja oświetlenia drogowego
 Numer projektu : 260327PJL049v4
 Data : 17.04.2024

S04

Skrót wyników, S04

Podgląd wyników, S04



19  
 Nr zamówienia : 
 Nazwa oprawy : 
 Wyposażenie : 1 x LL LED 30W 30 W / 4050 lm

MyLumRow

| | | | |
|----------------------|-------------|--------------------------|-----------|
| Rozmieszczenie opraw | : Lewy rząd | Współcz. utrzymania | : 0.80 |
| Odległość opraw | : 30.00 m | Wysokość (centrum foto.) | : 9.00 m |
| Oprawa - wysunięcie | : 0.00 m | Nachylenie | : 10.00 ° |
| Abs. Pozycja | : 3.00 m | Klasa odbłasku | : D0 |
| Pobór prądu/km | : 1000 W/km | Klasa natężenia światła | : n/a |

Droga

Szerokość : 3.00 m Jezdnia : 1
 Powierzchnia : R3, q0=0.07



Luminancja

Pole obliczeń: 30m x 3m (10 x 3 Punkty)

Obserwator

1 : x=-60.00m, y=1.50m, z=1.50m

| Lane | \bar{L}_m | U_o | U_l | f_{TI} | REI |
|------------|---------------------------|---------|---------|----------|---------|
| 1:(y=1.50) | 0.39 cd/m ² | 0.89 | 0.89 | 8 | 0.60 |
| M6 | >= 0.30 cd/m ² | >= 0.35 | >= 0.40 | <= 20 | >= 0.30 |

Natężenie oświetlenia

Pole obliczeń: 30m x 3m (10 x 3 Punkty)

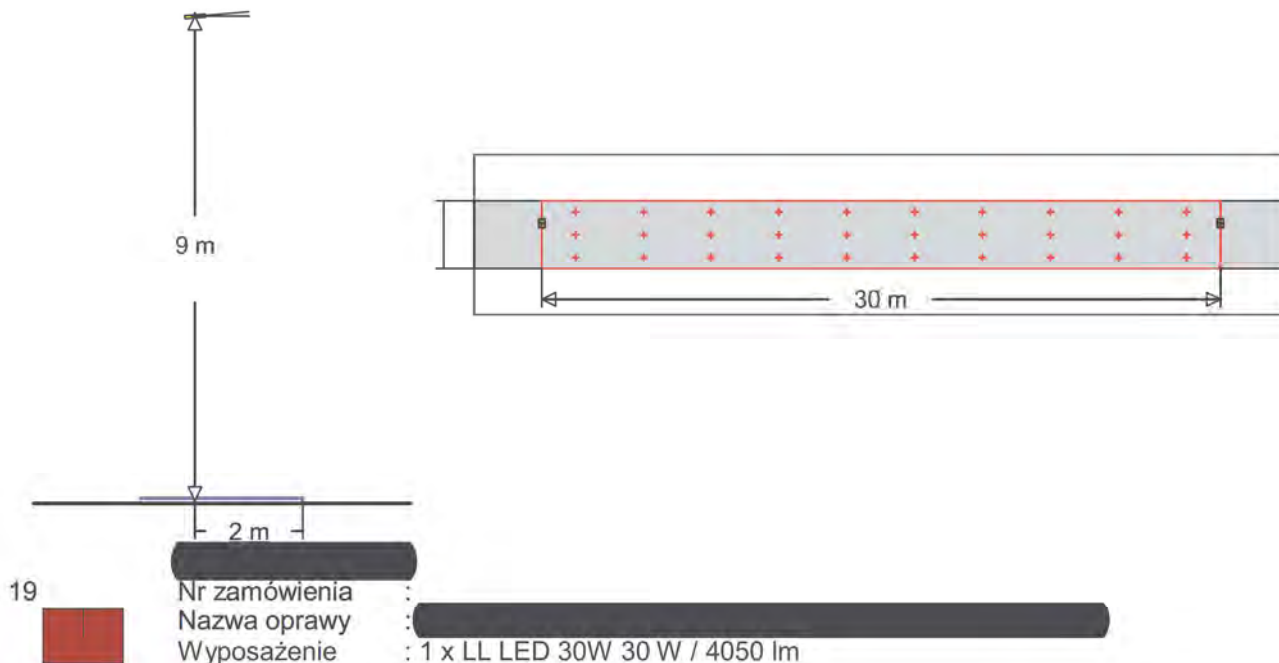
| \bar{E}_m | E_{min} | U_o | U_d |
|-------------|-----------|-------|-------|
| 4.52 lx | 2.03 lx | 0.45 | 0.24 |

Obiekt : GMINA SOMIANKA
 Instalacja : modernizacja oświetlenia drogowego
 Numer projektu : 260327PJL049v4
 Data : 17.04.2024

S05

Skrót wyników, S05

Podgląd wyników, S05



MyLumRow

| | | | |
|----------------------|-------------|--------------------------|----------|
| Rozmieszczenie opraw | : Lewy rząd | Współcz. utrzymania | : 0.80 |
| Odległość opraw | : 30.00 m | Wysokość (centrum foto.) | : 9.00 m |
| Oprawa - wysunięcie | : 1.00 m | Nachylenie | : 5.00 ° |
| Abs. Pozycja | : 2.00 m | Klasa odbłasku | : D0 |
| Pobór prądu/km | : 1000 W/km | Klasa natężenia światła | : n/a |

Droga

| | | | |
|--------------|---------------|---------|-----|
| Szerokość | : 3.00 m | Jezdnia | : 1 |
| Powierzchnia | : R3, q0=0.07 | | |



Luminancja

Pole obliczeń: 30m x 3m (10 x 3 Punkty)

Obserwator

1 : x=-60.00m, y=1.50m, z=1.50m

| Lane | \bar{L}_m | U_o | U_l | f_{TI} | RE_l |
|------------|---------------------------|---------|---------|----------|---------|
| 1:(y=1.50) | 0.41 cd/m ² | 0.77 | 0.87 | 7 | 0.57 |
| M6 | >= 0.30 cd/m ² | >= 0.35 | >= 0.40 | <= 20 | >= 0.30 |

Natężenie oświetlenia

Pole obliczeń: 30m x 3m (10 x 3 Punkty)

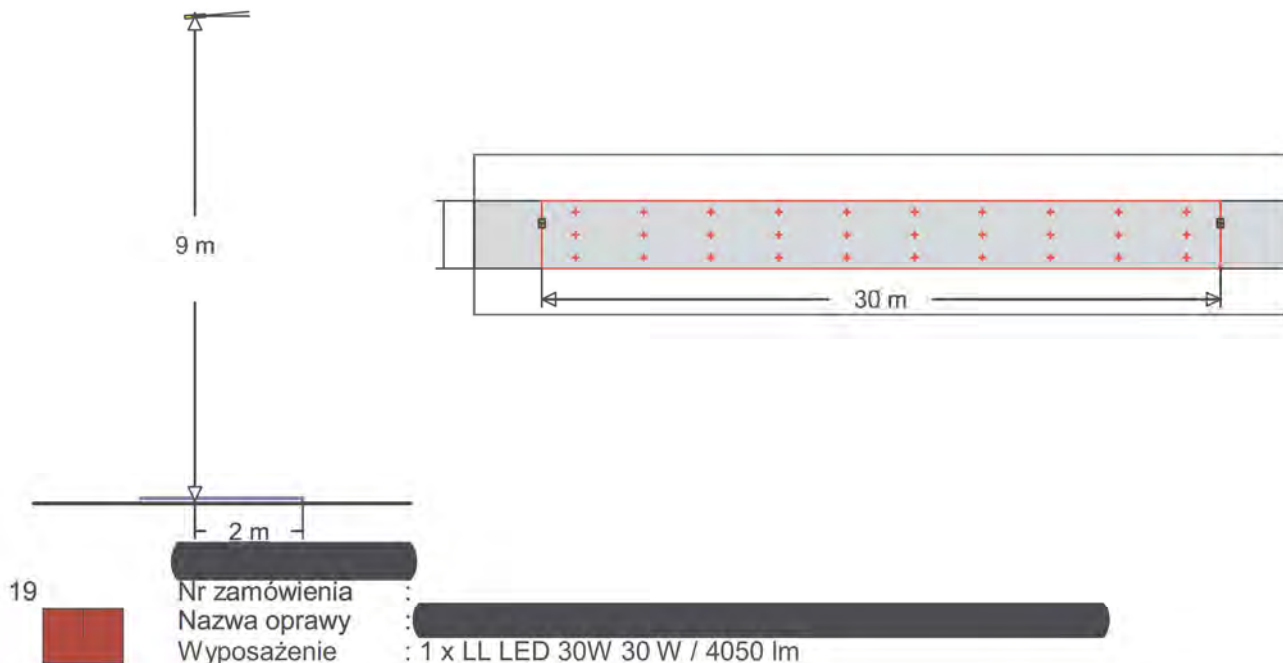
| \bar{E}_m | E_{min} | U_o | U_d |
|-------------|-----------|-------|-------|
| 4.44 lx | 1.92 lx | 0.43 | 0.23 |

Obiekt : GMINA SOMIANKA
 Instalacja : modernizacja oświetlenia drogowego
 Numer projektu : 260327PJL049v4
 Data : 17.04.2024

S06

Skrót wyników, S06

Podgląd wyników, S06



MyLumRow

| | | | |
|----------------------|-------------|--------------------------|----------|
| Rozmieszczenie opraw | : Lewy rząd | Współcz. utrzymania | : 0.80 |
| Odległość opraw | : 30.00 m | Wysokość (centrum foto.) | : 9.00 m |
| Oprawa - wysunięcie | : 1.00 m | Nachylenie | : 5.00 ° |
| Abs. Pozycja | : 2.00 m | Klasa odbłasku | : D0 |
| Pobór prądu/km | : 1000 W/km | Klasa natężenia światła | : n/a |

Droga

| | | | |
|--------------|---------------|---------|-----|
| Szerokość | : 3.00 m | Jezdnia | : 1 |
| Powierzchnia | : R3, q0=0.07 | | |



Luminancja

Pole obliczeń: 30m x 3m (10 x 3 Punkty)

Obserwator

1 : x=-60.00m, y=1.50m, z=1.50m

| Lane | \bar{L}_m | U_o | U_l | f_{TI} | RE_l |
|------------|---------------------------|---------|---------|----------|---------|
| 1:(y=1.50) | 0.41 cd/m ² | 0.77 | 0.87 | 7 | 0.57 |
| M6 | >= 0.30 cd/m ² | >= 0.35 | >= 0.40 | <= 20 | >= 0.30 |

Natężenie oświetlenia

Pole obliczeń: 30m x 3m (10 x 3 Punkty)

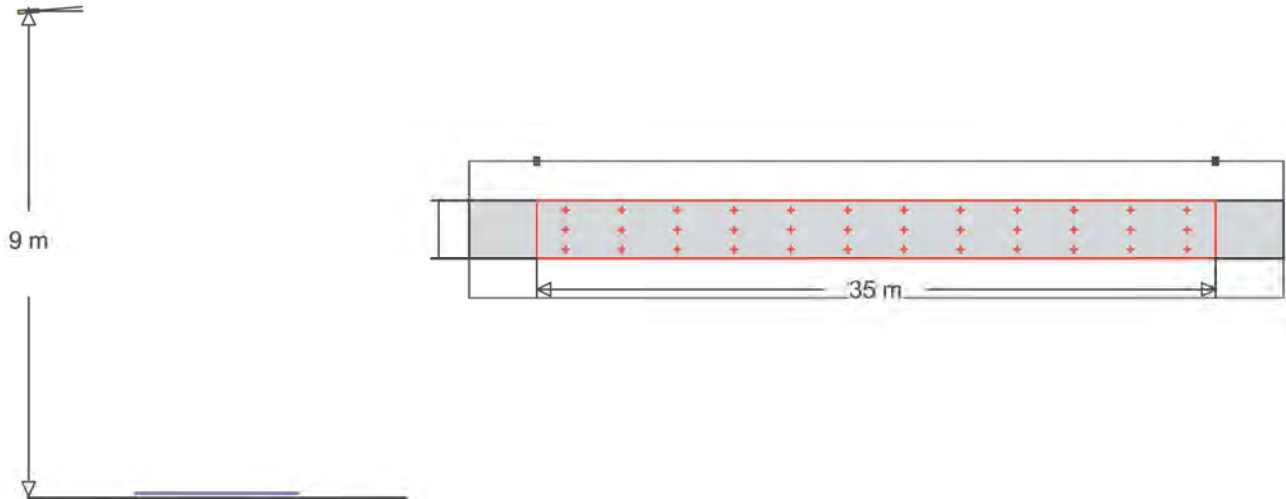
| \bar{E}_m | E_{min} | U_o | U_d |
|-------------|-----------|-------|-------|
| 4.44 lx | 1.92 lx | 0.43 | 0.23 |




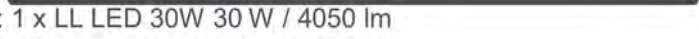
Obiekt : GMINA SOMIANKA
 Instalacja : modernizacja oświetlenia drogowego
 Numer projektu : 260327PJL049v4
 Data : 17.04.2024

S07

Skrót wyników, S07

Podgląd wyników, S07



19  
 Nr zamówienia : 
 Nazwa oprawy : 
 Wyposażenie : 1 x LL LED 30W 30 W / 4050 lm

MyLumRow

| | | | |
|----------------------|-------------|--------------------------|----------|
| Rozmieszczenie opraw | : Lewy rząd | Współcz. utrzymania | : 0.80 |
| Odległość opraw | : 35.00 m | Wysokość (centrum foto.) | : 9.00 m |
| Oprawa - wysunięcie | : -2.00 m | Nachylenie | : 5.00 ° |
| Abs. Pozycja | : 5.00 m | Klasa odbłasku | : D0 |
| Pobór prądu/km | : 857 W/km | Klasa natężenia światła | : n/a |

Droga

Szerokość : 3.00 m Jezdnia : 1
 Powierzchnia : R3, q0=0.07



Luminancja Pole obliczeń: 35m x 3m (12 x 3 Punkty)

Obserwator

1 : x=-60.00m, y=1.50m, z=1.50m

| Lane | \bar{L}_m | U_o | U_l | f_{TI} | REI |
|------------|---------------------------|---------|---------|----------|---------|
| 1:(y=1.50) | 0.40 cd/m ² | 0.81 | 0.89 | 11 | 0.67 |
| M6 | >= 0.30 cd/m ² | >= 0.35 | >= 0.40 | <= 20 | >= 0.30 |

Natężenie oświetlenia Pole obliczeń: 35m x 3m (12 x 3 Punkty)

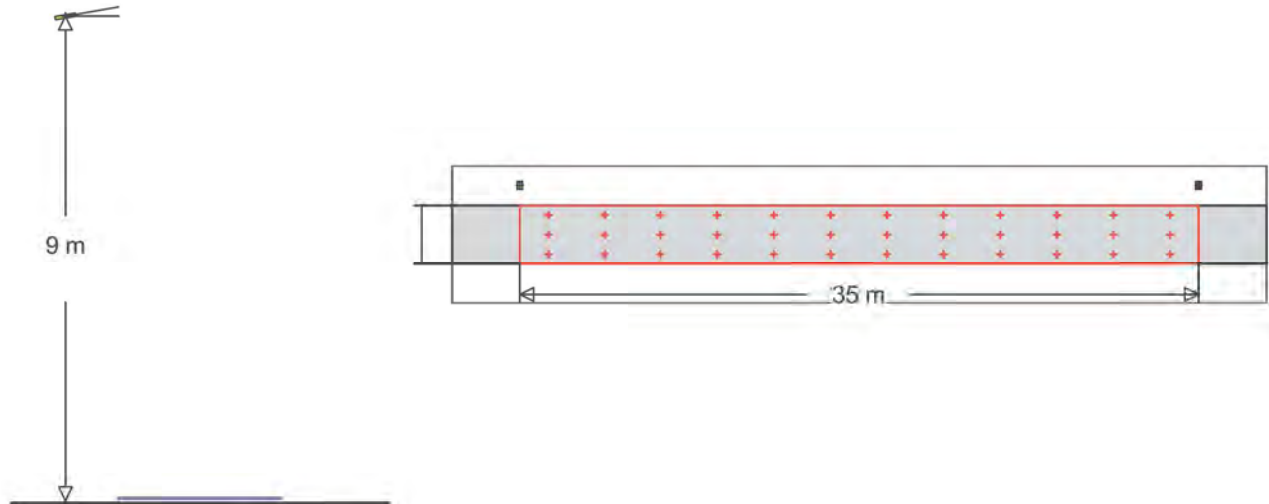
| \bar{E}_m | E_{min} | U_o | U_d |
|-------------|-----------|-------|-------|
| 5.69 lx | 2.79 lx | 0.49 | 0.28 |




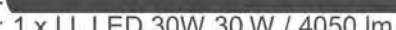
Obiekt : GMINA SOMIANKA
 Instalacja : modernizacja oświetlenia drogowego
 Numer projektu : 260327PJL049v4
 Data : 17.04.2024

S08

Skrót wyników, S08

Podgląd wyników, S08



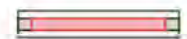
17   :
 Nr zamówienia : 
 Nazwa oprawy : 
 Wyposażenie : 1 x LL LED 30W 30 W / 4050 lm

MyLumRow

| | | | |
|----------------------|-------------|--------------------------|-----------|
| Rozmieszczenie opraw | : Lewy rząd | Współcz. utrzymania | : 0.80 |
| Odległość opraw | : 35.00 m | Wysokość (centrum foto.) | : 9.00 m |
| Oprawa - wysunięcie | : -1.00 m | Nachylenie | : 10.00 ° |
| Abs. Pozycja | : 4.00 m | Klasa odbłasku | : D2 |
| Pobór prądu/km | : 857 W/km | Klasa natężenia światła | : n/a |

Droga

Szerokość : 3.00 m Jezdnia : 1
 Powierzchnia : R3, q0=0.07



Luminancja Pole obliczeń: 35m x 3m (12 x 3 Punkty)

Obserwator

1 : x=-60.00m, y=1.50m, z=1.50m

| Lane | \bar{L}_m | U_o | U_l | f_{TI} | REI |
|------------|---------------------------|---------|---------|----------|---------|
| 1:(y=1.50) | 0.44 cd/m ² | 0.69 | 0.78 | 8 | 0.81 |
| M6 | >= 0.30 cd/m ² | >= 0.35 | >= 0.40 | <= 20 | >= 0.30 |

Natężenie oświetlenia Pole obliczeń: 35m x 3m (12 x 3 Punkty)

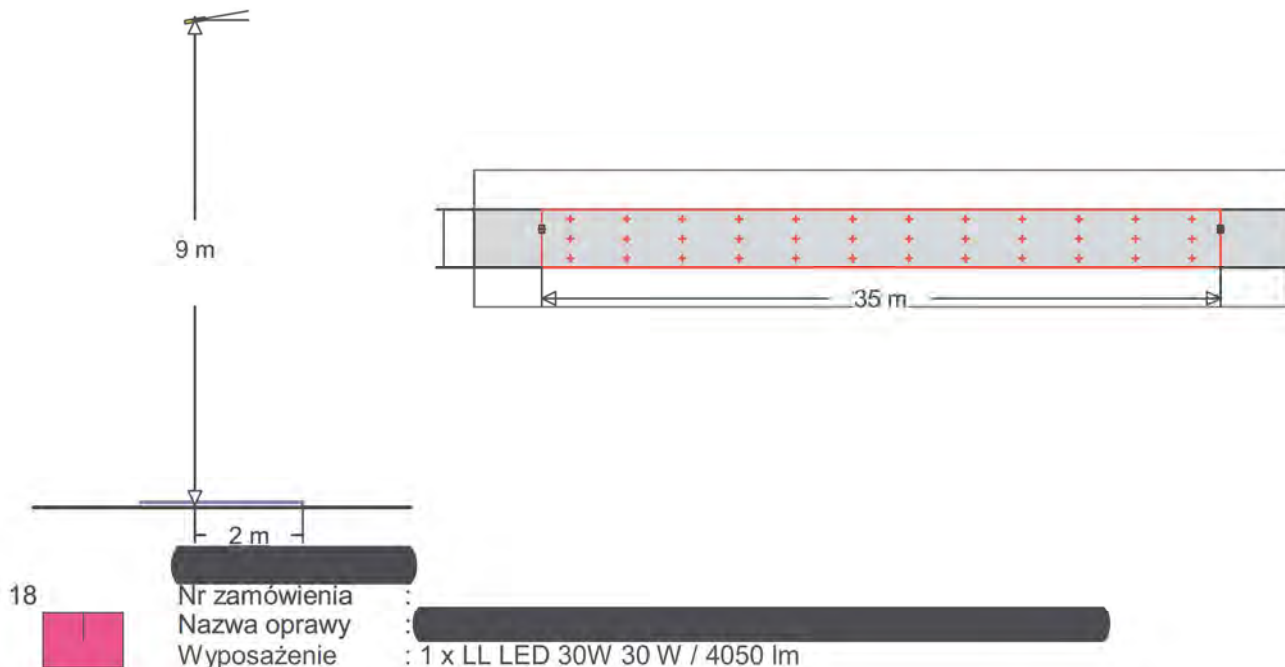
| \bar{E}_m | E_{min} | U_o | U_d |
|-------------|-----------|-------|-------|
| 6.07 lx | 2.82 lx | 0.46 | 0.25 |

Obiekt : GMINA SOMIANKA
 Instalacja : modernizacja oświetlenia drogowego
 Numer projektu : 260327PJL049v4
 Data : 17.04.2024

S09

Skrót wyników, S09

Podgląd wyników, S09

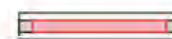


MyLumRow

| | | | |
|----------------------|-------------|--------------------------|-----------|
| Rozmieszczenie opraw | : Lewy rząd | Współcz. utrzymania | : 0.80 |
| Odległość opraw | : 35.00 m | Wysokość (centrum foto.) | : 9.00 m |
| Oprawa - wysunięcie | : 1.00 m | Nachylenie | : 10.00 ° |
| Abs. Pozycja | : 2.00 m | Klasa odbłasku | : D3 |
| Pobór prądu/km | : 857 W/km | Klasa natężenia światła | : n/a |

Droga

| | | | |
|--------------|---------------|---------|-----|
| Szerokość | : 3.00 m | Jezdnia | : 1 |
| Powierzchnia | : R3, q0=0.07 | | |



Luminancja

Pole obliczeń: 35m x 3m (12 x 3 Punkty)

Obserwator

1 : x=-60.00m, y=1.50m, z=1.50m

| Lane | \bar{L}_m | U_o | U_l | f_{TI} | REI |
|------------|---------------------------|---------|---------|----------|---------|
| 1:(y=1.50) | 0.44 cd/m ² | 0.59 | 0.78 | 7 | 0.37 |
| M6 | >= 0.30 cd/m ² | >= 0.35 | >= 0.40 | <= 20 | >= 0.30 |

Natężenie oświetlenia

Pole obliczeń: 35m x 3m (12 x 3 Punkty)

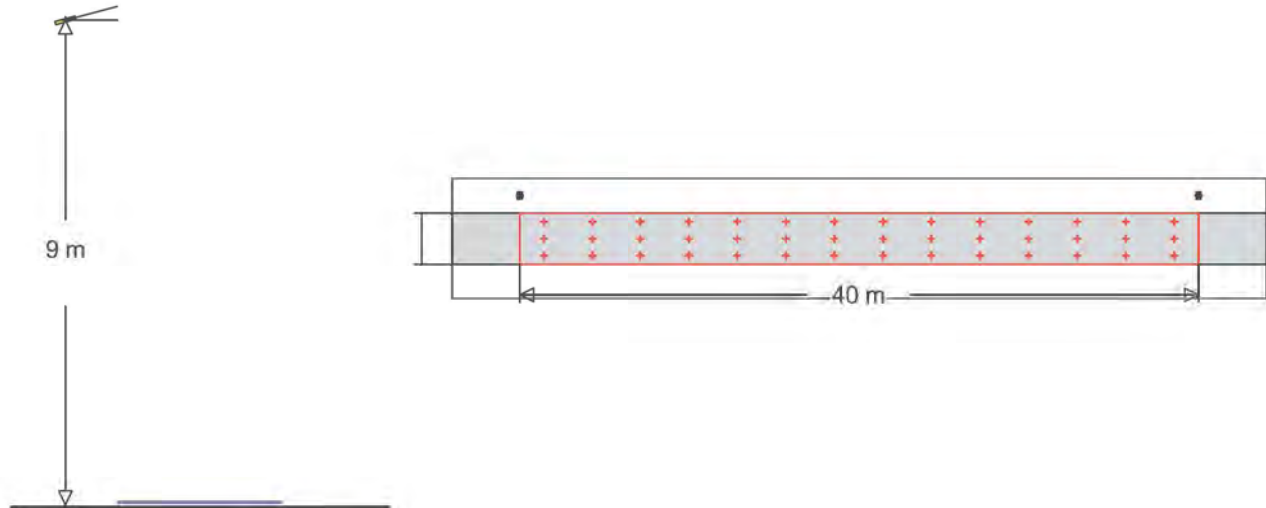
| \bar{E}_m | E_{min} | U_o | U_d |
|-------------|-----------|-------|-------|
| 5.44 lx | 1.42 lx | 0.26 | 0.12 |

Obiekt : GMINA SOMIANKA
 Instalacja : modernizacja oświetlenia drogowego
 Numer projektu : 260327PJL049v4
 Data : 17.04.2024

S10

Skrót wyników, S10

Podgląd wyników, S10



18



Nr zamówienia : [REDACTED]
 Nazwa oprawy : [REDACTED]
 Wyposażenie : 1 x LL LED 30W 30 W / 4050 lm

MyLumRow

| | | | |
|----------------------|-------------|--------------------------|-----------|
| Rozmieszczenie opraw | : Lewy rząd | Współcz. utrzymania | : 0.80 |
| Odległość opraw | : 40.00 m | Wysokość (centrum foto.) | : 9.00 m |
| Oprawa - wysunięcie | : -1.00 m | Nachylenie | : 15.00 ° |
| Abs. Pozycja | : 4.00 m | Klasa odbłasku | : D3 |
| Pobór prądu/km | : 750 W/km | Klasa natężenia światła | : n/a |

Droga

Szerokość : 3.00 m Jezdnia : 1
 Powierzchnia : R3, q0=0.07



Luminancja

Pole obliczeń: 40m x 3m (14 x 3 Punkty)

Obserwator

1 : x=-60.00m, y=1.50m, z=1.50m

| Lane | \bar{L}_m | U_o | U_l | f_{TI} | REI |
|------------|---------------------------|---------|---------|----------|---------|
| 1:(y=1.50) | 0.41 cd/m ² | 0.81 | 0.77 | 9 | 0.52 |
| M6 | >= 0.30 cd/m ² | >= 0.35 | >= 0.40 | <= 20 | >= 0.30 |

Natężenie oświetlenia

Pole obliczeń: 40m x 3m (14 x 3 Punkty)

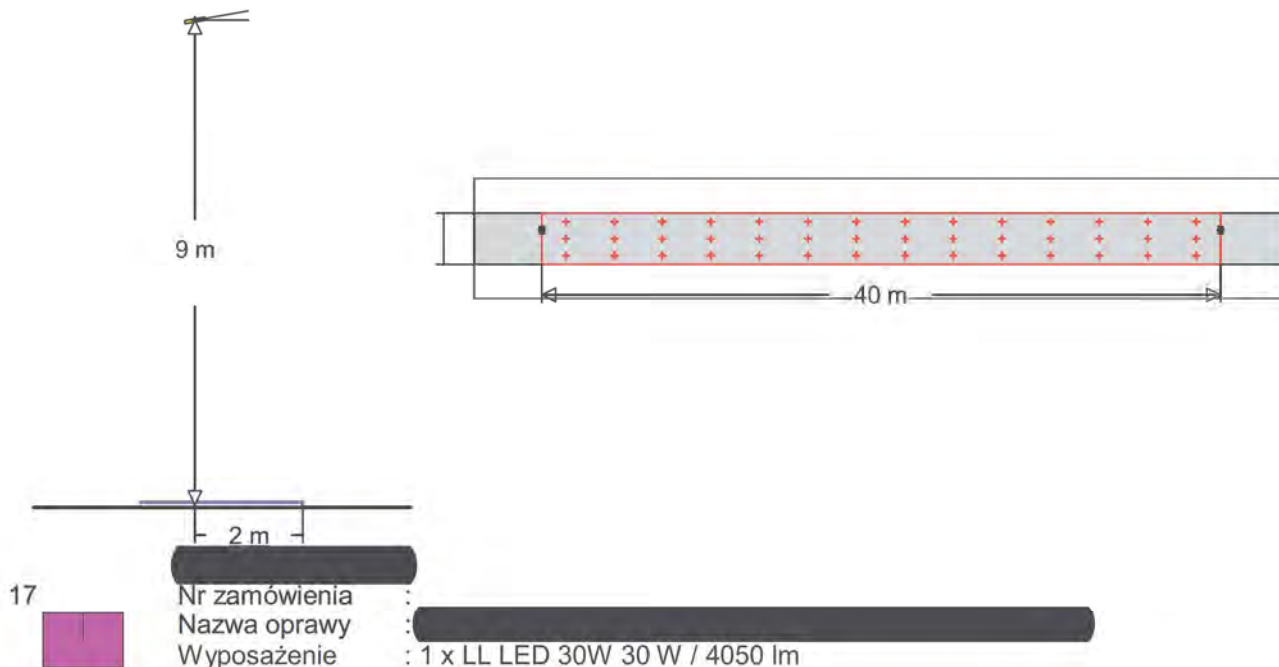
| \bar{E}_m | E_{min} | U_o | U_d |
|-------------|-----------|-------|-------|
| 5.64 lx | 1.75 lx | 0.31 | 0.14 |

Obiekt : GMINA SOMIANKA
 Instalacja : modernizacja oświetlenia drogowego
 Numer projektu : 260327PJL049v4
 Data : 17.04.2024

S11

Skrót wyników, S11

Podgląd wyników, S11



MyLumRow

| | | | |
|----------------------|-------------|--------------------------|-----------|
| Rozmieszczenie opraw | : Lewy rząd | Współcz. utrzymania | : 0.80 |
| Odległość opraw | : 40.00 m | Wysokość (centrum foto.) | : 9.00 m |
| Oprawa - wysunięcie | : 1.00 m | Nachylenie | : 10.00 ° |
| Abs. Pozycja | : 2.00 m | Klasa odbłasku | : D2 |
| Pobór prądu/km | : 750 W/km | Klasa natężenia światła | : n/a |

Droga

| | | | |
|--------------|---------------|---------|-----|
| Szerokość | : 3.00 m | Jezdnia | : 1 |
| Powierzchnia | : R3, q0=0.07 | | |



Luminancja

Pole obliczeń: 40m x 3m (14 x 3 Punkty)

Obserwator

1 : x=-60.00m, y=1.50m, z=1.50m

| Lane | \bar{L}_m | U_o | U_l | f_{TI} | RE_l |
|------------|---------------------------|---------|---------|----------|---------|
| 1:(y=1.50) | 0.43 cd/m ² | 0.76 | 0.72 | 7 | 0.67 |
| M6 | >= 0.30 cd/m ² | >= 0.35 | >= 0.40 | <= 20 | >= 0.30 |

Natężenie oświetlenia

Pole obliczeń: 40m x 3m (14 x 3 Punkty)

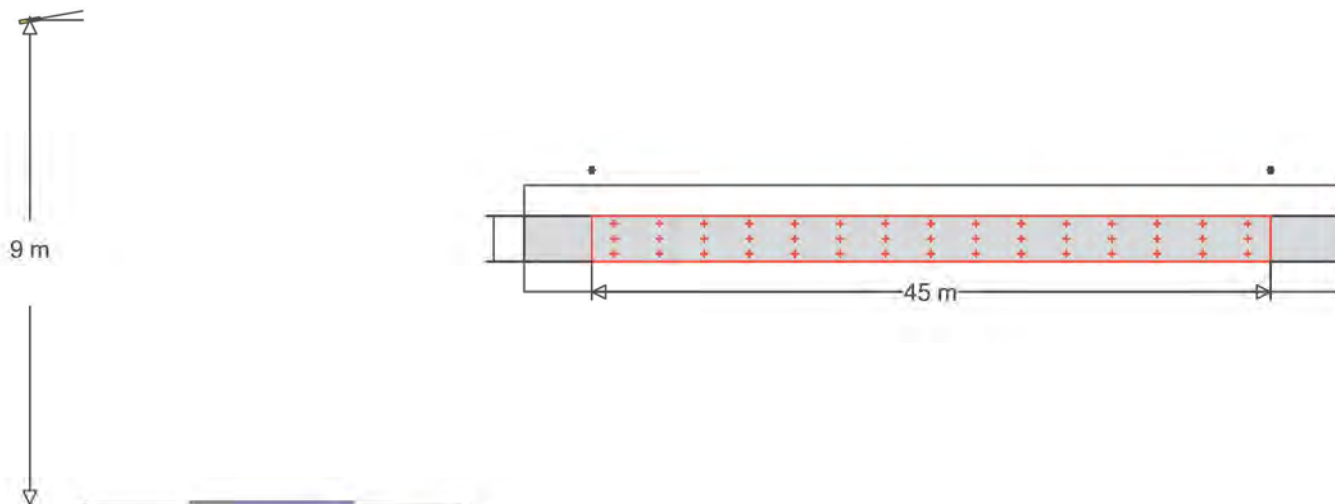
| \bar{E}_m | E_{min} | U_o | U_d |
|-------------|-----------|-------|-------|
| 5.24 lx | 1.94 lx | 0.37 | 0.17 |

Obiekt : GMINA SOMIANKA
 Instalacja : modernizacja oświetlenia drogowego
 Numer projektu : 260327PJL049v4
 Data : 17.04.2024

S12

Skrót wyników, S12

Podgląd wyników, S12



Nazwa oprawy :
 Wyposażenie : 1 x LL LED 30W 30 W / 4050 lm

MyLumRow

| | |
|--|---|
| Rozmieszczenie opraw : Lewy rząd Odległość opraw : 45.00 m Oprawa - wysunięcie : -3.00 m Abs. Pozycja : 6.00 m Pobór prądu/km : 667 W/km | Współcz. utrzymania : 0.80 Wysokość (centrum foto.) : 9.00 m Nachylenie : 10.00 ° Klasa odbłasku : D3 Klasa natężenia światła : n/a |
|--|---|

Droga

Szerokość : 3.00 m Jezdnia : 1
 Powierzchnia : R3, q0=0.07



Luminancja

Pole obliczeń: 45m x 3m (15 x 3 Punkty)

Obserwator

1 : x=-60.00m, y=1.50m, z=1.50m

| Lane | \bar{L}_m | U_o | U_l | f_{TI} | REI |
|------------|---------------------------|---------|---------|----------|---------|
| 1:(y=1.50) | 0.36 cd/m ² | 0.66 | 0.66 | 11 | 0.70 |
| M6 | >= 0.30 cd/m ² | >= 0.35 | >= 0.40 | <= 20 | >= 0.30 |

Natężenie oświetlenia

Pole obliczeń: 45m x 3m (15 x 3 Punkty)

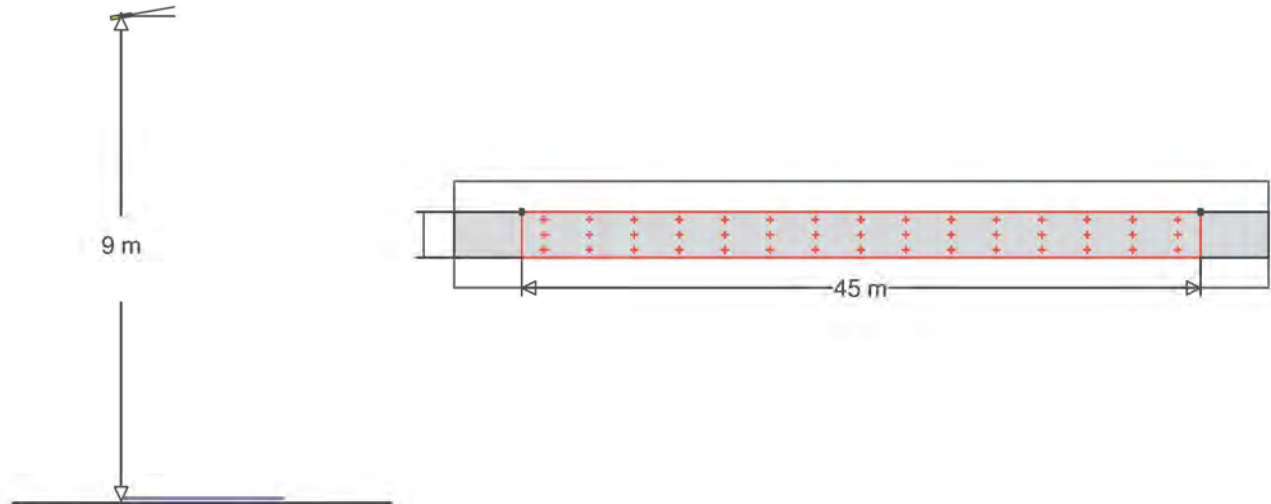
| \bar{E}_m | E_{min} | U_o | U_d |
|-------------|-----------|-------|-------|
| 5.98 lx | 2.37 lx | 0.40 | 0.17 |

Obiekt : GMINA SOMIANKA
 Instalacja : modernizacja oświetlenia drogowego
 Numer projektu : 260327PJL049v4
 Data : 17.04.2024

S13

Skrót wyników, S13

Podgląd wyników, S13



18



Nr zamówienia : [REDACTED]
 Nazwa oprawy : [REDACTED]
 Wyposażenie : 1 x LL LED 30W 30 W / 4050 lm

MyLumRow

| | | | |
|----------------------|-------------|--------------------------|-----------|
| Rozmieszczenie opraw | : Lewy rząd | Współcz. utrzymania | : 0.80 |
| Odległość opraw | : 45.00 m | Wysokość (centrum foto.) | : 9.00 m |
| Oprawa - wysunięcie | : 0.00 m | Nachylenie | : 10.00 ° |
| Abs. Pozycja | : 3.00 m | Klasa odbłasku | : D3 |
| Pobór prądu/km | : 667 W/km | Klasa natężenia światła | : n/a |

Droga

Szerokość : 3.00 m Jezdnia : 1
 Powierzchnia : R3, q0=0.07



Luminancja

Pole obliczeń: 45m x 3m (15 x 3 Punkty)

Obserwator

1 : x=-60.00m, y=1.50m, z=1.50m

| Lane | \bar{L}_m | U_o | U_l | f_{TI} | REI |
|------------|---------------------------|---------|---------|----------|---------|
| 1:(y=1.50) | 0.40 cd/m ² | 0.72 | 0.66 | 10 | 0.47 |
| M6 | >= 0.30 cd/m ² | >= 0.35 | >= 0.40 | <= 20 | >= 0.30 |

Natężenie oświetlenia

Pole obliczeń: 45m x 3m (15 x 3 Punkty)

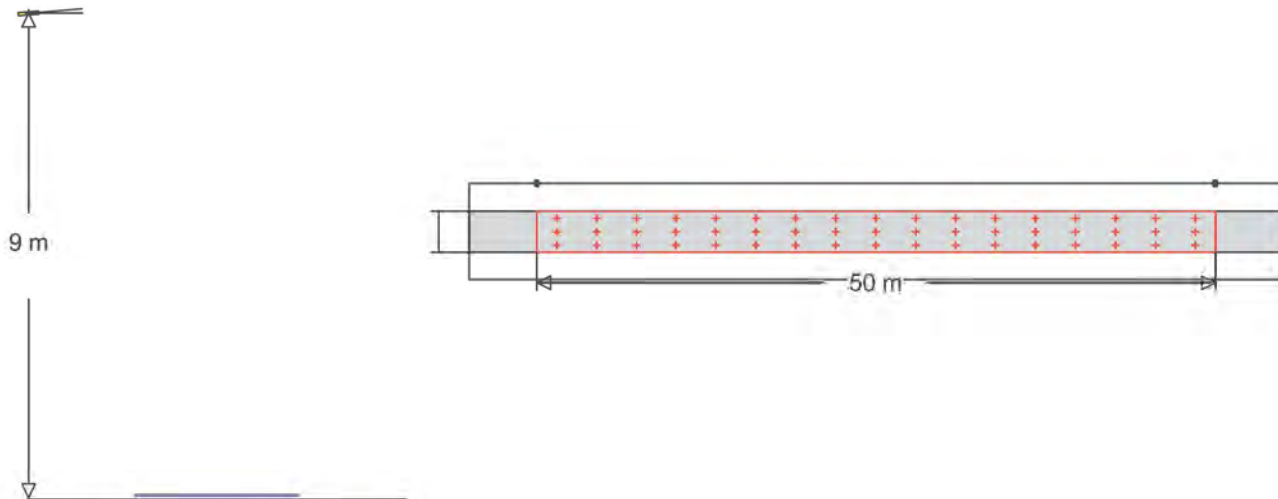
| \bar{E}_m | E_{min} | U_o | U_d |
|-------------|-----------|-------|-------|
| 5.09 lx | 1.28 lx | 0.25 | 0.10 |

Obiekt : GMINA SOMIANKA
 Instalacja : modernizacja oświetlenia drogowego
 Numer projektu : 260327PJL049v4
 Data : 17.04.2024

S14

Skrót wyników, S14

Podgląd wyników, S14



18



Nr zamówienia : [redacted]
 Nazwa oprawy : [redacted]
 Wyposażenie : 1 x LL LED 30W 30 W / 4050 lm

MyLumRow

| | | | |
|----------------------|-------------|--------------------------|----------|
| Rozmieszczenie opraw | : Lewy rząd | Współcz. utrzymania | : 0.80 |
| Odległość opraw | : 50.00 m | Wysokość (centrum foto.) | : 9.00 m |
| Oprawa - wysunięcie | : -2.00 m | Nachylenie | : 5.00 ° |
| Abs. Pozycja | : 5.00 m | Klasa odbłasku | : D4 |
| Pobór prądu/km | : 600 W/km | Klasa natężenia światła | : G*2 |

Droga

Szerokość : 3.00 m Jezdnia : 1
 Powierzchnia : R3, q0=0.07



Luminancja

Pole obliczeń: 50m x 3m (17 x 3 Punkty)

Obserwator

1 : x=-60.00m, y=1.50m, z=1.50m

| Lane | \bar{L}_m | U_o | U_l | f_{TI} | REI |
|------------|---------------------------|---------|---------|----------|---------|
| 1:(y=1.50) | 0.38 cd/m ² | 0.57 | 0.50 | 11 | 0.71 |
| M6 | >= 0.30 cd/m ² | >= 0.35 | >= 0.40 | <= 20 | >= 0.30 |

Natężenie oświetlenia

Pole obliczeń: 50m x 3m (17 x 3 Punkty)

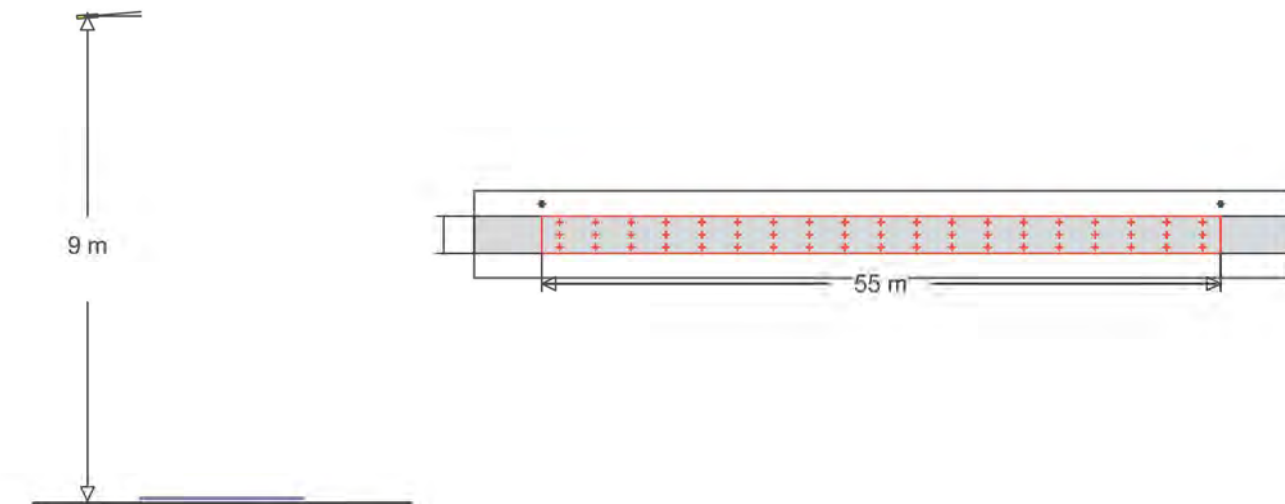
| \bar{E}_m | E_{min} | U_o | U_d |
|-------------|-----------|-------|-------|
| 5.80 lx | 1.77 lx | 0.30 | 0.12 |

Obiekt : GMINA SOMIANKA
 Instalacja : modernizacja oświetlenia drogowego
 Numer projektu : 260327PJL049v4
 Data : 17.04.2024

S15

Skrót wyników, S15

Podgląd wyników, S15



10



Nr zamówienia : [REDACTED]
 Nazwa oprawy : [REDACTED]
 Wyposażenie : 1 x LL LED 47W 47 W / 6700 lm

MyLumRow

| | | | |
|----------------------|-------------|--------------------------|----------|
| Rozmieszczenie opraw | : Lewy rząd | Współcz. utrzymania | : 0.80 |
| Odległość opraw | : 55.00 m | Wysokość (centrum foto.) | : 9.00 m |
| Oprawa - wysunięcie | : -1.00 m | Nachylenie | : 5.00 ° |
| Abs. Pozycja | : 4.00 m | Klasa odbłasku | : D1 |
| Pobór prądu/km | : 855 W/km | Klasa natężenia światła | : n/a |

Droga

Szerokość : 3.00 m Jezdnia : 1
 Powierzchnia : R3, q0=0.07



Luminancja

Pole obliczeń: 55m x 3m (19 x 3 Punkty)

Obserwator

1 : x=-60.00m, y=1.50m, z=1.50m

| Lane | \bar{L}_m | U_o | U_l | f_{TI} | REI |
|------------|---------------------------|---------|---------|----------|---------|
| 1:(y=1.50) | 0.51 cd/m ² | 0.51 | 0.40 | 11 | 0.65 |
| M5 | >= 0.50 cd/m ² | >= 0.35 | >= 0.40 | <= 15 | >= 0.30 |

Natężenie oświetlenia

Pole obliczeń: 55m x 3m (19 x 3 Punkty)

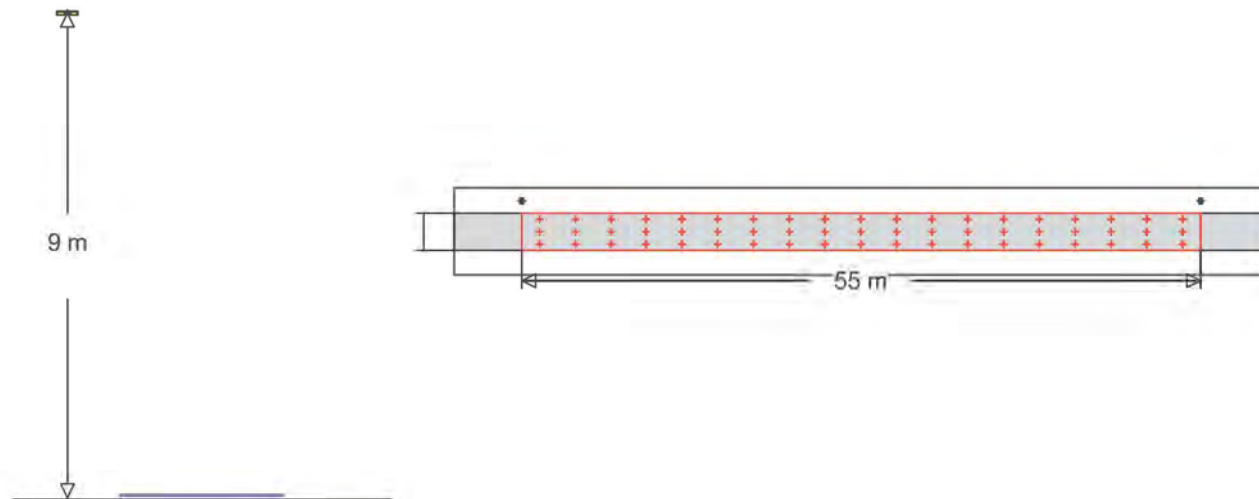
| \bar{E}_m | E_{min} | U_o | U_d |
|-------------|-----------|-------|-------|
| 6.85 lx | 1.49 lx | 0.22 | 0.08 |


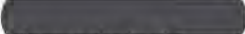

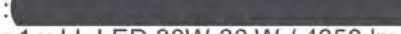
Obiekt : GMINA SOMIANKA
 Instalacja : modernizacja oświetlenia drogowego
 Numer projektu : 260327PJL049v4
 Data : 17.04.2024

S15B

Skrót wyników, S15B

Podgląd wyników, S15B



19   :
 Nr zamówienia : 
 Nazwa oprawy : 
 Wyposażenie : 1 x LL LED 30W 30 W / 4050 lm

MyLumRow

| | | | |
|----------------------|-------------|--------------------------|----------|
| Rozmieszczenie opraw | : Lewy rząd | Współcz. utrzymania | : 0.80 |
| Odległość opraw | : 55.00 m | Wysokość (centrum foto.) | : 9.00 m |
| Oprawa - wysunięcie | : -1.00 m | Nachylenie | : 0.00 ° |
| Abs. Pozycja | : 4.00 m | Klasa odbłasku | : D1 |
| Pobór prądu/km | : 545 W/km | Klasa natężenia światła | : n/a |

Droga

Szerokość : 3.00 m Jezdnia : 1
 Powierzchnia : R3, q0=0.07



Luminancja

Pole obliczeń: 55m x 3m (19 x 3 Punkty)

Obserwator

1 : x=-60.00m, y=1.50m, z=1.50m

| Lane | \bar{L}_m | U_o | U_l | f_{TI} | RE_l |
|------------|---------------------------|---------|---------|----------|---------|
| 1:(y=1.50) | 0.30 cd/m ² | 0.55 | 0.44 | 12 | 0.61 |
| M6 | >= 0.30 cd/m ² | >= 0.35 | >= 0.40 | <= 20 | >= 0.30 |

Natężenie oświetlenia

Pole obliczeń: 55m x 3m (19 x 3 Punkty)

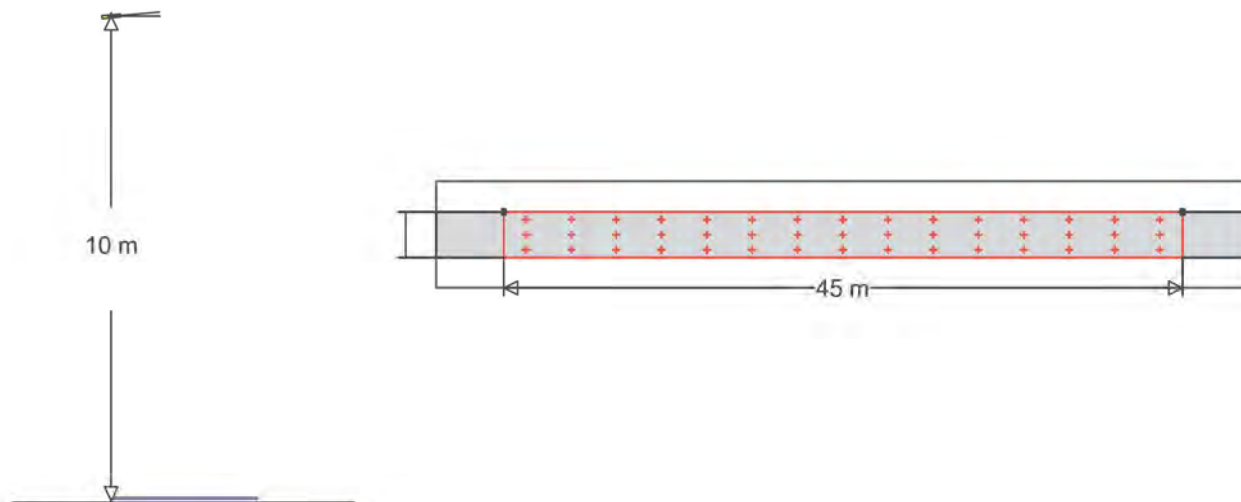
| \bar{E}_m | E_{min} | U_o | U_d |
|-------------|-----------|-------|-------|
| 3.80 lx | 0.94 lx | 0.25 | 0.09 |

Obiekt : GMINA SOMIANKA
 Instalacja : modernizacja oświetlenia drogowego
 Numer projektu : 260327PJL049v4
 Data : 17.04.2024

S16

Skrót wyników, S16

Podgląd wyników, S16



| | | | |
|--|--|-----------------|-------------------------------|
| | | Nr zamówienia : | |
| | | Nazwa oprawy : | |
| | | Wyposażenie : | 1 x LL LED 30W 30 W / 4050 lm |

MyLumRow

| | | | |
|----------------------|-------------|--------------------------|-----------|
| Rozmieszczenie opraw | : Lewy rząd | Współcz. utrzymania | : 0.80 |
| Odległość opraw | : 45.00 m | Wysokość (centrum foto.) | : 10.00 m |
| Oprawa - wysunięcie | : 0.00 m | Nachylenie | : 5.00 ° |
| Abs. Pozycja | : 3.00 m | Klasa odbłasku | : D4 |
| Pobór prądu/km | : 667 W/km | Klasa natężenia światła | : G*2 |

Droga

| | | | |
|--------------|---------------|---------|-----|
| Szerokość | : 3.00 m | Jezdnia | : 1 |
| Powierzchnia | : R3, q0=0.07 | | |



Luminancja

Pole obliczeń: 45m x 3m (15 x 3 Punkty)

Obserwator

1 : x=-60.00m, y=1.50m, z=1.50m

| Lane | \bar{L}_m | U_o | U_l | f_{TI} | REI |
|------------|---------------------------|---------|---------|----------|---------|
| 1:(y=1.50) | 0.42 cd/m ² | 0.80 | 0.78 | 8 | 0.56 |
| M6 | >= 0.30 cd/m ² | >= 0.35 | >= 0.40 | <= 20 | >= 0.30 |

Natężenie oświetlenia

Pole obliczeń: 45m x 3m (15 x 3 Punkty)

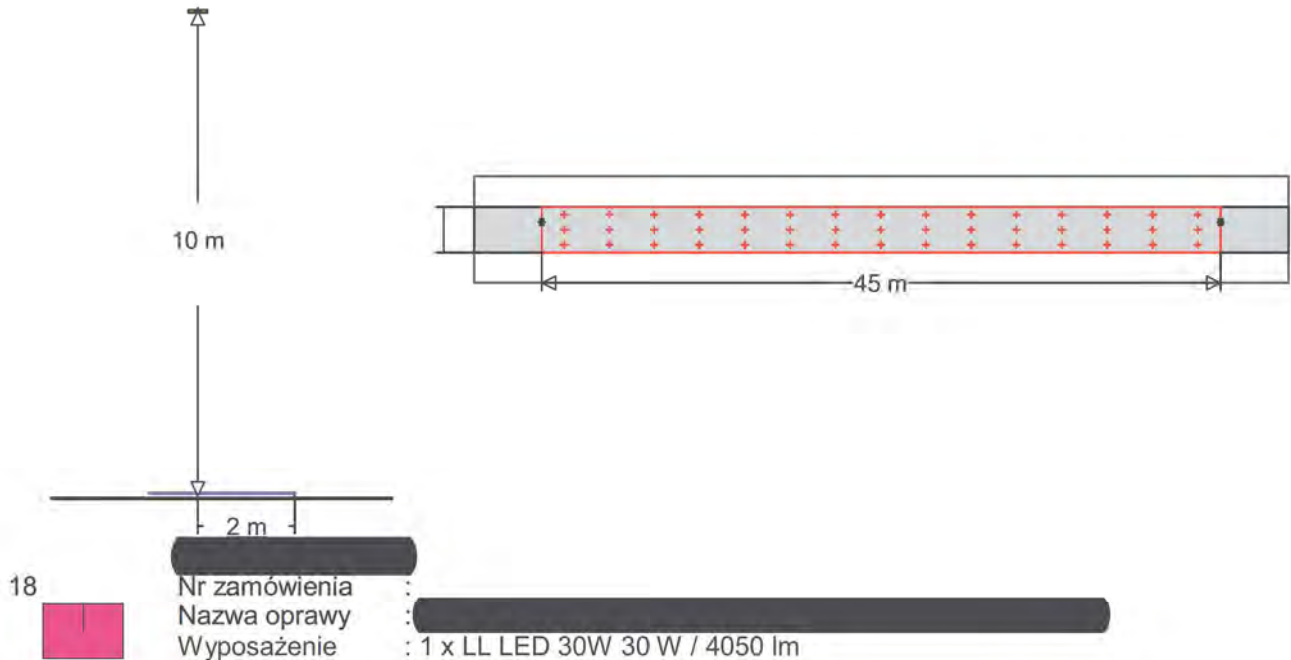
| \bar{E}_m | E_{min} | U_o | U_d |
|-------------|-----------|-------|-------|
| 5.21 lx | 1.70 lx | 0.33 | 0.14 |

Obiekt : GMINA SOMIANKA
 Instalacja : modernizacja oświetlenia drogowego
 Numer projektu : 260327PJL049v4
 Data : 17.04.2024

S17

Skrót wyników, S17

Podgląd wyników, S17



MyLumRow

| | | | |
|----------------------|-------------|--------------------------|-----------|
| Rozmieszczenie opraw | : Lewy rząd | Współcz. utrzymania | : 0.80 |
| Odległość opraw | : 45.00 m | Wysokość (centrum foto.) | : 10.00 m |
| Oprawa - wysunięcie | : 1.00 m | Nachylenie | : 0.00 ° |
| Abs. Pozycja | : 2.00 m | Klasa odbłasku | : D4 |
| Pobór prądu/km | : 667 W/km | Klasa natężenia światła | : G*3 |

Droga

| | | | |
|--------------|---------------|---------|-----|
| Szerokość | : 3.00 m | Jezdnia | : 1 |
| Powierzchnia | : R3, q0=0.07 | | |

Luminancja

Pole obliczeń: 45m x 3m (15 x 3 Punkty)

Obserwator

1 : x=-60.00m, y=1.50m, z=1.50m

| Lane | \bar{L}_m | U_o | U_l | f_{TI} | REI |
|------------|---------------------------|---------|---------|----------|---------|
| 1:(y=1.50) | 0.44 cd/m ² | 0.77 | 0.76 | 8 | 0.52 |
| M6 | >= 0.30 cd/m ² | >= 0.35 | >= 0.40 | <= 20 | >= 0.30 |

Natężenie oświetlenia

Pole obliczeń: 45m x 3m (15 x 3 Punkty)

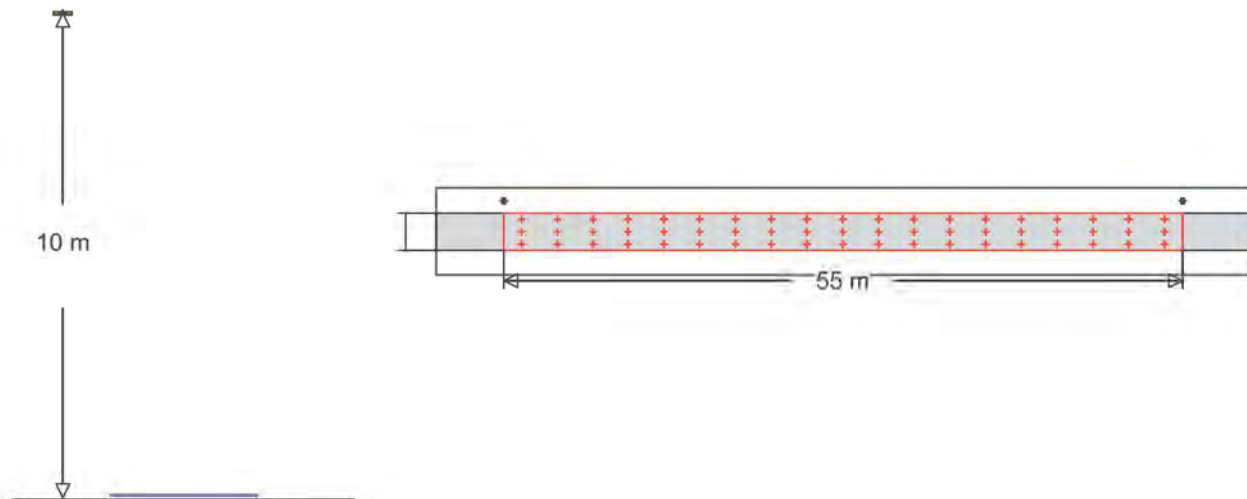
| \bar{E}_m | E_{min} | U_o | U_d |
|-------------|-----------|-------|-------|
| 5.22 lx | 1.63 lx | 0.31 | 0.13 |

Obiekt : GMINA SOMIANKA
 Instalacja : modernizacja oświetlenia drogowego
 Numer projektu : 260327PJL049v4
 Data : 17.04.2024

S18

Skrót wyników, S18

Podgląd wyników, S18



18



Nr zamówienia : [REDACTED]
 Nazwa oprawy : [REDACTED]
 Wyposażenie : 1 x LL LED 30W 30 W / 4050 lm

MyLumRow

| | | | |
|----------------------|-------------|--------------------------|-----------|
| Rozmieszczenie opraw | : Lewy rząd | Współcz. utrzymania | : 0.80 |
| Odległość opraw | : 55.00 m | Wysokość (centrum foto.) | : 10.00 m |
| Oprawa - wysunięcie | : -1.00 m | Nachylenie | : 0.00 ° |
| Abs. Pozycja | : 4.00 m | Klasa odbłasku | : D4 |
| Pobór prądu/km | : 545 W/km | Klasa natężenia światła | : G*3 |

Droga

Szerokość : 3.00 m Jezdnia : 1
 Powierzchnia : R3, q0=0.07



Luminancja

Pole obliczeń: 55m x 3m (19 x 3 Punkty)

Obserwator

1 : x=-60.00m, y=1.50m, z=1.50m

| Lane | \bar{L}_m | U_o | U_l | f_{TI} | RE_l |
|------------|---------------------------|---------|---------|----------|---------|
| 1:(y=1.50) | 0.37 cd/m ² | 0.54 | 0.48 | 10 | 0.71 |
| M6 | >= 0.30 cd/m ² | >= 0.35 | >= 0.40 | <= 20 | >= 0.30 |

Natężenie oświetlenia

Pole obliczeń: 55m x 3m (19 x 3 Punkty)

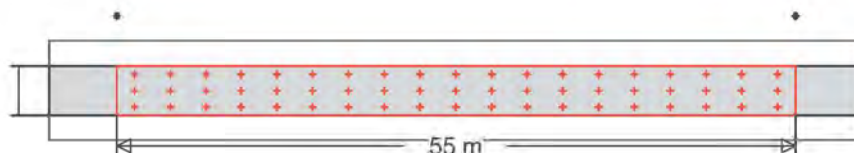
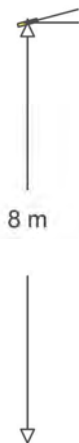
| \bar{E}_m | E_{min} | U_o | U_d |
|-------------|-----------|-------|-------|
| 5.03 lx | 1.42 lx | 0.28 | 0.11 |

Obiekt : GMINA SOMIANKA
 Instalacja : modernizacja oświetlenia drogowego
 Numer projektu : 260327PJL049v4
 Data : 17.04.2024

S19

Skrót wyników, S19

Podgląd wyników, S19



5



Nr zamówienia : [REDACTED]
 Nazwa oprawy : [REDACTED]
 Wyposażenie : 1 x LL LED 37W 37 W / 5075 lm

MyLumRow

| | | | |
|----------------------|-------------|--------------------------|-----------|
| Rozmieszczenie opraw | : Lewy rząd | Współcz. utrzymania | : 0.80 |
| Odległość opraw | : 55.00 m | Wysokość (centrum foto.) | : 8.00 m |
| Oprawa - wysunięcie | : -4.00 m | Nachylenie | : 15.00 ° |
| Abs. Pozycja | : 8.00 m | Klasa odbłasku | : D2 |
| Pobór prądu/km | : 673 W/km | Klasa natężenia światła | : n/a |

Droga

Szerokość : 4.00 m Jezdnia : 1
 Powierzchnia : R3, q0=0.07



Luminancja

Pole obliczeń: 55m x 4m (19 x 3 Punkty)

Obserwator

1 : x=-60.00m, y=2.00m, z=1.50m

| Lane | \bar{L}_m | U_o | U_l | f_{TI} | RE_l |
|------------|---------------------------|---------|---------|----------|---------|
| 1:(y=2.00) | 0.30 cd/m ² | 0.52 | 0.42 | 15 | 0.47 |
| M6 | >= 0.30 cd/m ² | >= 0.35 | >= 0.40 | <= 20 | >= 0.30 |

Natężenie oświetlenia

Pole obliczeń: 55m x 4m (19 x 3 Punkty)

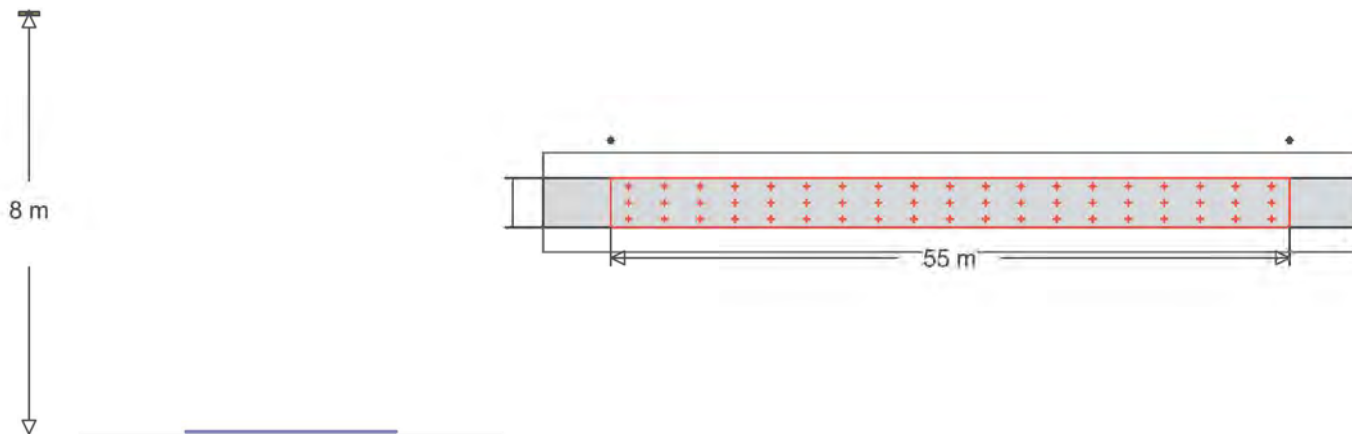
| \bar{E}_m | E_{min} | U_o | U_d |
|-------------|-----------|-------|-------|
| 5.61 lx | 1.57 lx | 0.28 | 0.09 |

Obiekt : GMINA SOMIANKA
 Instalacja : modernizacja oświetlenia drogowego
 Numer projektu : 260327PJL049v4
 Data : 17.04.2024

S20

Skrót wyników, S20

Podgląd wyników, S20



3



Nr zamówienia : [REDACTED]
 Nazwa oprawy : [REDACTED]
 Wyposażenie : 1 x LL LED 37W 37 W / 5075 lm

MyLumRow

| | | | |
|----------------------|-------------|--------------------------|----------|
| Rozmieszczenie opraw | : Lewy rząd | Współcz. utrzymania | : 0.80 |
| Odległość opraw | : 55.00 m | Wysokość (centrum foto.) | : 8.00 m |
| Oprawa - wysunięcie | : -3.00 m | Nachylenie | : 0.00 ° |
| Abs. Pozycja | : 7.00 m | Klasa odbłasku | : D0 |
| Pobór prądu/km | : 673 W/km | Klasa natężenia światła | : n/a |

Droga

Szerokość : 4.00 m Jezdnia : 1
 Powierzchnia : R3, q0=0.07



Luminancja

Pole obliczeń: 55m x 4m (19 x 3 Punkty)

Obserwator

1 : x=-60.00m, y=2.00m, z=1.50m

| Lane | \bar{L}_m | U_o | U_l | f_{TI} | REI |
|------------|---------------------------|---------|---------|----------|---------|
| 1:(y=2.00) | 0.32 cd/m ² | 0.51 | 0.46 | 18 | 0.59 |
| M6 | >= 0.30 cd/m ² | >= 0.35 | >= 0.40 | <= 20 | >= 0.30 |

Natężenie oświetlenia

Pole obliczeń: 55m x 4m (19 x 3 Punkty)

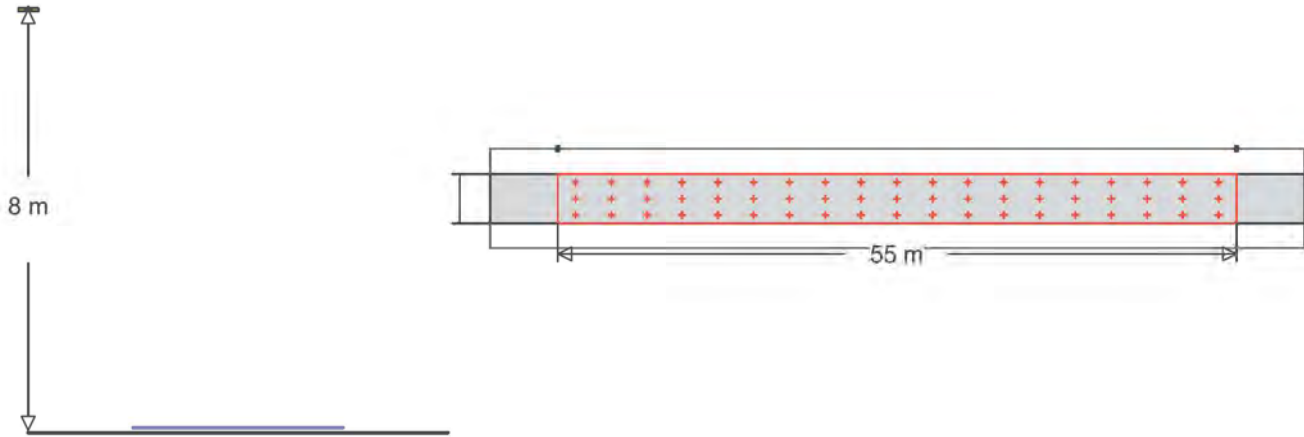
| \bar{E}_m | E_{min} | U_o | U_d |
|-------------|-----------|-------|-------|
| 5.13 lx | 1.34 lx | 0.26 | 0.09 |


Obiekt : GMINA SOMIANKA
 Instalacja : modernizacja oświetlenia drogowego
 Numer projektu : 260327PJL049v4
 Data : 17.04.2024

S21

Skrót wyników, S21

Podgląd wyników, S21



3 
 Nr zamówienia :
 Nazwa oprawy :
 Wyposażenie : 1 x LL LED 37W 37 W / 5075 lm

MyLumRow

| | | | |
|----------------------|-------------|--------------------------|----------|
| Rozmieszczenie opraw | : Lewy rząd | Współcz. utrzymania | : 0.80 |
| Odległość opraw | : 55.00 m | Wysokość (centrum foto.) | : 8.00 m |
| Oprawa - wysunięcie | : -2.00 m | Nachylenie | : 0.00 ° |
| Abs. Pozycja | : 6.00 m | Klasa odbłasku | : D0 |
| Pobór prądu/km | : 673 W/km | Klasa natężenia światła | : n/a |

Droga

Szerokość : 4.00 m Jezdnia : 1
 Powierzchnia : R3, q0=0.07



Luminancja

Pole obliczeń: 55m x 4m (19 x 3 Punkty)

Obserwator

1 : x=-60.00m, y=2.00m, z=1.50m

| Lane | \bar{L}_m | U_o | U_l | f_{TI} | REI |
|------------|---------------------------|---------|---------|----------|---------|
| 1:(y=2.00) | 0.36 cd/m ² | 0.48 | 0.41 | 18 | 0.66 |
| M6 | >= 0.30 cd/m ² | >= 0.35 | >= 0.40 | <= 20 | >= 0.30 |

Natężenie oświetlenia

Pole obliczeń: 55m x 4m (19 x 3 Punkty)

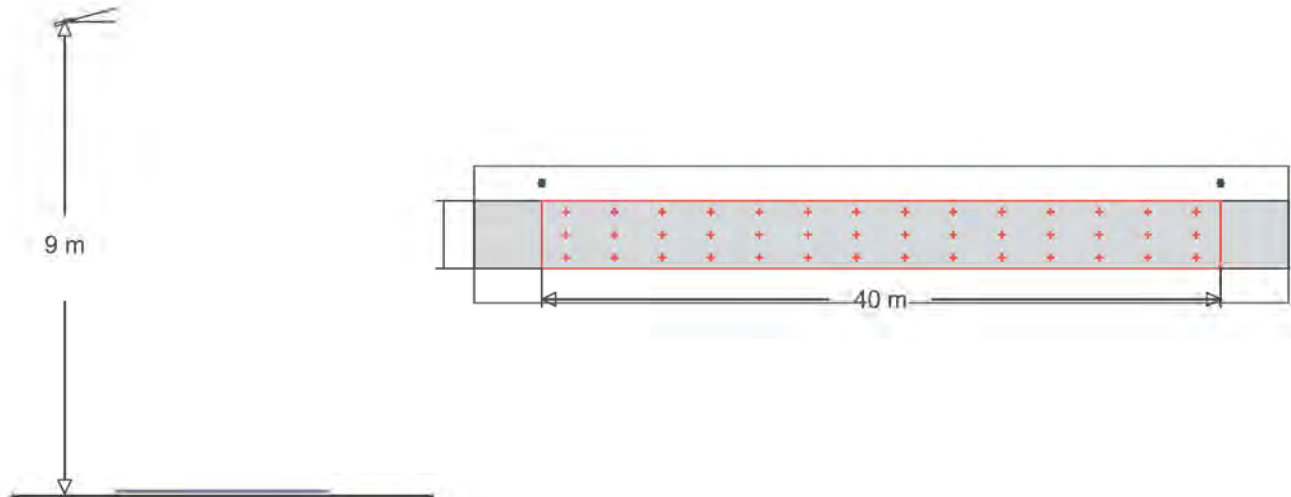
| \bar{E}_m | E_{min} | U_o | U_d |
|-------------|-----------|-------|-------|
| 5.41 lx | 1.21 lx | 0.22 | 0.07 |

Obiekt : GMINA SOMIANKA
 Instalacja : modernizacja oświetlenia drogowego
 Numer projektu : 260327PJL049v4
 Data : 17.04.2024

S22

Skrót wyników, S22

Podgląd wyników, S22



18



Nr zamówienia : [REDACTED]
 Nazwa oprawy : [REDACTED]
 Wyposażenie : 1 x LL LED 30W 30 W / 4050 lm

MyLumRow

| | | | |
|----------------------|-------------|--------------------------|-----------|
| Rozmieszczenie opraw | : Lewy rząd | Współcz. utrzymania | : 0.80 |
| Odległość opraw | : 40.00 m | Wysokość (centrum foto.) | : 9.00 m |
| Oprawa - wysunięcie | : -1.00 m | Nachylenie | : 15.00 ° |
| Abs. Pozycja | : 5.00 m | Klasa odbłasku | : D3 |
| Pobór prądu/km | : 750 W/km | Klasa natężenia światła | : n/a |

Droga

Szerokość : 4.00 m Jezdnia : 1
 Powierzchnia : R3, q0=0.07



Luminancja

Pole obliczeń: 40m x 4m (14 x 3 Punkty)

Obserwator

1 : x=-60.00m, y=2.00m, z=1.50m

| Lane | \bar{L}_m | U_o | U_l | f_{TI} | REI |
|------------|---------------------------|---------|---------|----------|---------|
| 1:(y=2.00) | 0.40 cd/m ² | 0.75 | 0.74 | 10 | 0.42 |
| M6 | >= 0.30 cd/m ² | >= 0.35 | >= 0.40 | <= 20 | >= 0.30 |

Natężenie oświetlenia

Pole obliczeń: 40m x 4m (14 x 3 Punkty)

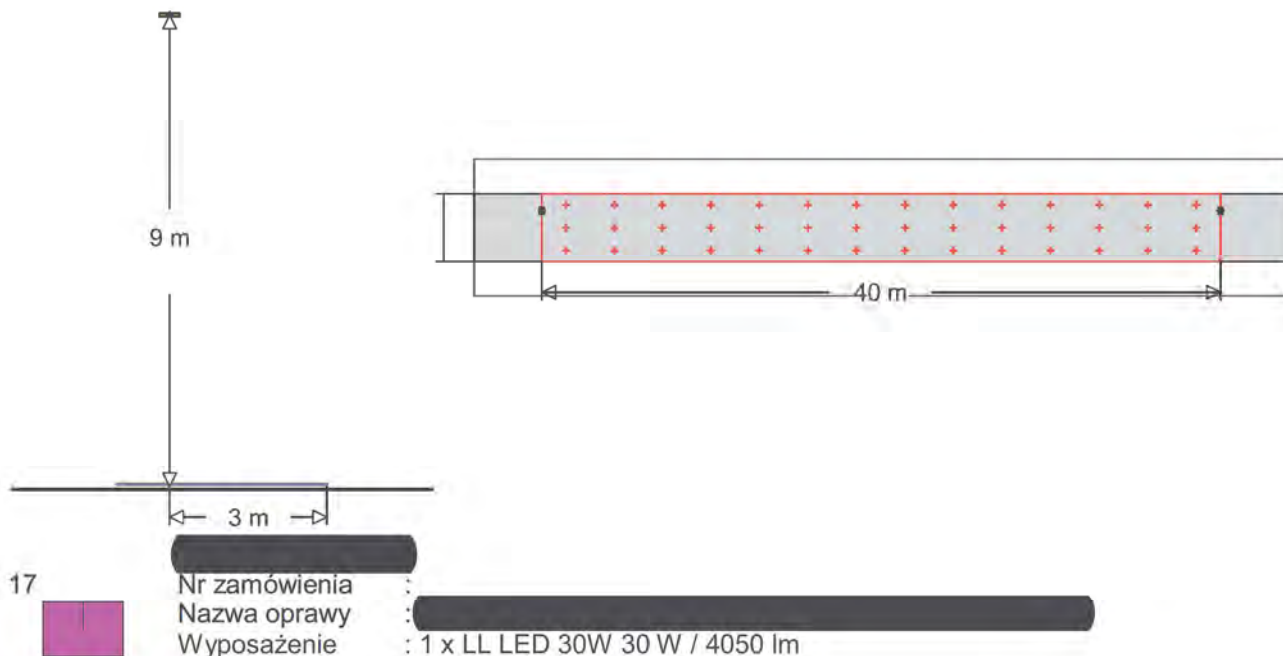
| \bar{E}_m | E_{min} | U_o | U_d |
|-------------|-----------|-------|-------|
| 5.86 lx | 1.86 lx | 0.32 | 0.15 |

Obiekt : GMINA SOMIANKA
 Instalacja : modernizacja oświetlenia drogowego
 Numer projektu : 260327PJL049v4
 Data : 17.04.2024

S23

Skrót wyników, S23

Podgląd wyników, S23



MyLumRow

| | | | |
|----------------------|-------------|--------------------------|----------|
| Rozmieszczenie opraw | : Lewy rząd | Współcz. utrzymania | : 0.80 |
| Odległość opraw | : 40.00 m | Wysokość (centrum foto.) | : 9.00 m |
| Oprawa - wysunięcie | : 1.00 m | Nachylenie | : 0.00 ° |
| Abs. Pozycja | : 3.00 m | Klasa odbłasku | : D3 |
| Pobór prądu/km | : 750 W/km | Klasa natężenia światła | : G*2 |

Droga

| | | | |
|--------------|---------------|---------|-----|
| Szerokość | : 4.00 m | Jezdnia | : 1 |
| Powierzchnia | : R3, q0=0.07 | | |



Luminancja

Pole obliczeń: 40m x 4m (14 x 3 Punkty)

Obserwator

1 : x=-60.00m, y=2.00m, z=1.50m

| Lane | \bar{L}_m | U_o | U_l | f_{TI} | REI |
|------------|---------------------------|---------|---------|----------|---------|
| 1:(y=2.00) | 0.44 cd/m ² | 0.67 | 0.74 | 8 | 0.72 |
| M6 | >= 0.30 cd/m ² | >= 0.35 | >= 0.40 | <= 20 | >= 0.30 |

Natężenie oświetlenia

Pole obliczeń: 40m x 4m (14 x 3 Punkty)

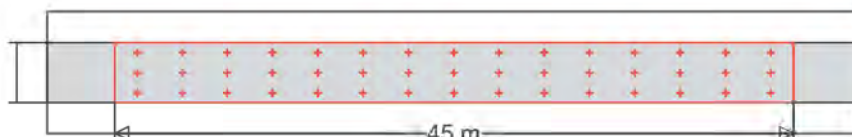
| \bar{E}_m | E_{min} | U_o | U_d |
|-------------|-----------|-------|-------|
| 5.61 lx | 2.11 lx | 0.38 | 0.18 |



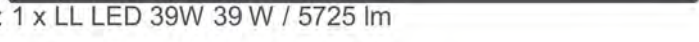
Obiekt : GMINA SOMIANKA
 Instalacja : modernizacja oświetlenia drogowego
 Numer projektu : 260327PJL049v4
 Data : 17.04.2024

S24

Skrót wyników, S24

Podgląd wyników, S24



7  :
 Nr zamówienia : 
 Nazwa oprawy : 
 Wyposażenie : 1 x LL LED 39W 39 W / 5725 lm

MyLumRow

| | | | |
|----------------------|-------------|--------------------------|-----------|
| Rozmieszczenie opraw | : Lewy rząd | Współcz. utrzymania | : 0.80 |
| Odległość opraw | : 45.00 m | Wysokość (centrum foto.) | : 9.00 m |
| Oprawa - wysunięcie | : -6.00 m | Nachylenie | : 15.00 ° |
| Abs. Pozycja | : 10.00 m | Klasa odbłasku | : D3 |
| Pobór prądu/km | : 867 W/km | Klasa natężenia światła | : n/a |

Droga

Szerokość : 4.00 m Jezdnia : 1
 Powierzchnia : R3, q0=0.07



Luminancja

Pole obliczeń: 45m x 4m (15 x 3 Punkty)

Obserwator

1 : x=-60.00m, y=2.00m, z=1.50m

| Lane | \bar{L}_m | U_o | U_l | f_{TI} | RE_l |
|------------|---------------------------|---------|---------|----------|---------|
| 1:(y=2.00) | 0.30 cd/m ² | 0.66 | 0.72 | 11 | 0.46 |
| M6 | >= 0.30 cd/m ² | >= 0.35 | >= 0.40 | <= 20 | >= 0.30 |

Natężenie oświetlenia

Pole obliczeń: 45m x 4m (15 x 3 Punkty)

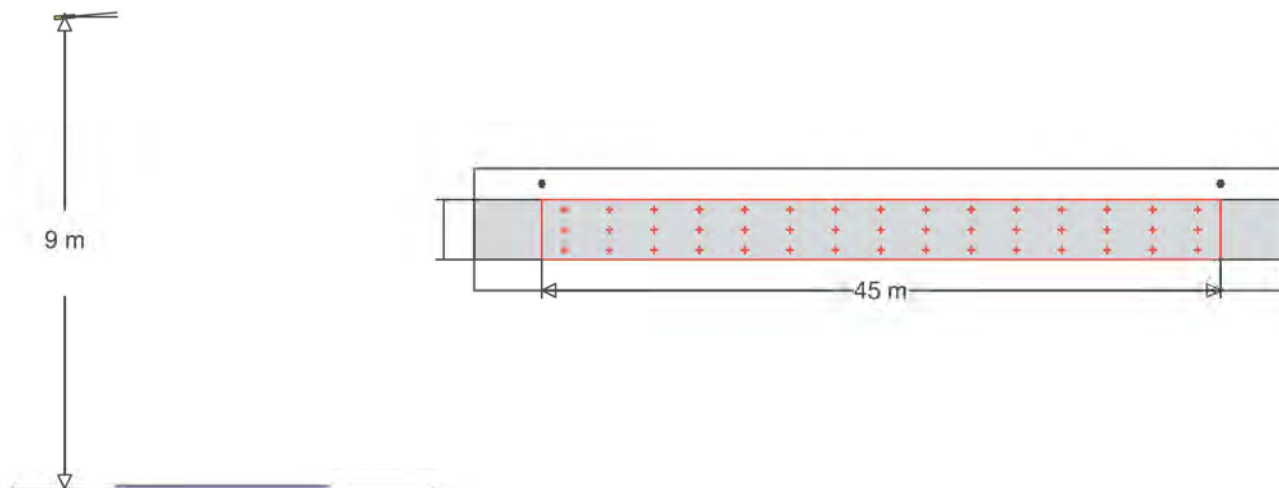
| \bar{E}_m | E_{min} | U_o | U_d |
|-------------|-----------|-------|-------|
| 5.91 lx | 2.74 lx | 0.46 | 0.21 |

Obiekt : GMINA SOMIANKA
 Instalacja : modernizacja oświetlenia drogowego
 Numer projektu : 260327PJL049v4
 Data : 17.04.2024

S25

Skrót wyników, S25

Podgląd wyników, S25



18



Nr zamówienia : [REDACTED]
 Nazwa oprawy : [REDACTED]
 Wyposażenie : 1 x LL LED 30W 30 W / 4050 lm

MyLumRow

| | | | |
|----------------------|-------------|--------------------------|----------|
| Rozmieszczenie opraw | : Lewy rząd | Współcz. utrzymania | : 0.80 |
| Odległość opraw | : 45.00 m | Wysokość (centrum foto.) | : 9.00 m |
| Oprawa - wysunięcie | : -1.00 m | Nachylenie | : 5.00 ° |
| Abs. Pozycja | : 5.00 m | Klasa odbłasku | : D4 |
| Pobór prądu/km | : 667 W/km | Klasa natężenia światła | : G*2 |

Droga

Szerokość : 4.00 m Jezdnia : 1
 Powierzchnia : R3, q0=0.07



Luminancja

Pole obliczeń: 45m x 4m (15 x 3 Punkty)

Obserwator

1 : x=-60.00m, y=2.00m, z=1.50m

| Lane | \bar{L}_m | U_o | U_l | f_{TI} | REI |
|------------|---------------------------|---------|---------|----------|---------|
| 1:(y=2.00) | 0.44 cd/m ² | 0.62 | 0.61 | 10 | 0.56 |
| M6 | >= 0.30 cd/m ² | >= 0.35 | >= 0.40 | <= 20 | >= 0.30 |

Natężenie oświetlenia

Pole obliczeń: 45m x 4m (15 x 3 Punkty)

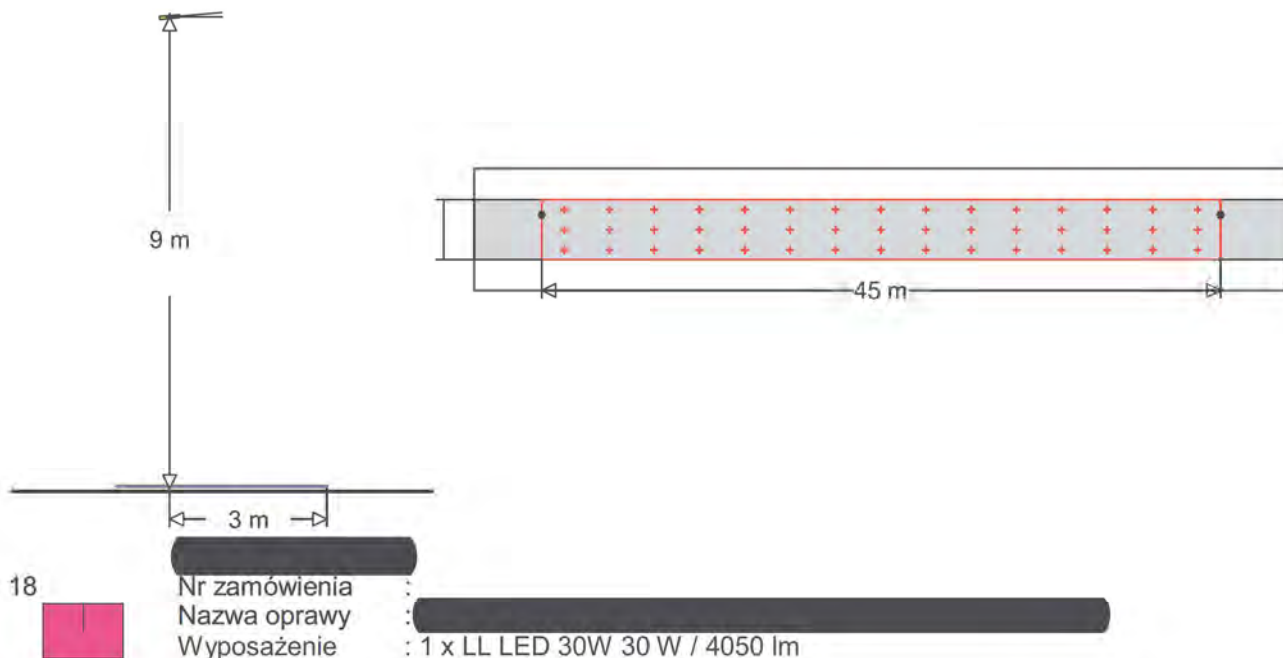
| \bar{E}_m | E_{min} | U_o | U_d |
|-------------|-----------|-------|-------|
| 6.35 lx | 2.13 lx | 0.34 | 0.14 |

Obiekt : GMINA SOMIANKA
 Instalacja : modernizacja oświetlenia drogowego
 Numer projektu : 260327PJL049v4
 Data : 17.04.2024

S26

Skrót wyników, S26

Podgląd wyników, S26



MyLumRow

| | | | |
|----------------------|-------------|--------------------------|----------|
| Rozmieszczenie opraw | : Lewy rząd | Współcz. utrzymania | : 0.80 |
| Odległość opraw | : 45.00 m | Wysokość (centrum foto.) | : 9.00 m |
| Oprawa - wysunięcie | : 1.00 m | Nachylenie | : 5.00 ° |
| Abs. Pozycja | : 3.00 m | Klasa odbłasku | : D4 |
| Pobór prądu/km | : 667 W/km | Klasa natężenia światła | : G*2 |

Droga

| | | | |
|--------------|---------------|---------|-----|
| Szerokość | : 4.00 m | Jezdnia | : 1 |
| Powierzchnia | : R3, q0=0.07 | | |



Luminancja

Pole obliczeń: 45m x 4m (15 x 3 Punkty)

Obserwator

1 : x=-60.00m, y=2.00m, z=1.50m

| Lane | \bar{L}_m | U_o | U_l | f_{TI} | RE_l |
|------------|---------------------------|---------|---------|----------|---------|
| 1:(y=2.00) | 0.43 cd/m ² | 0.65 | 0.63 | 10 | 0.33 |
| M6 | >= 0.30 cd/m ² | >= 0.35 | >= 0.40 | <= 20 | >= 0.30 |

Natężenie oświetlenia

Pole obliczeń: 45m x 4m (15 x 3 Punkty)

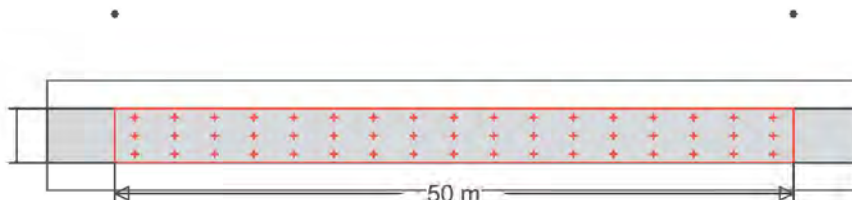
| \bar{E}_m | E_{min} | U_o | U_d |
|-------------|-----------|-------|-------|
| 5.43 lx | 1.26 lx | 0.23 | 0.08 |

Obiekt : GMINA SOMIANKA
 Instalacja : modernizacja oświetlenia drogowego
 Numer projektu : 260327PJL049v4
 Data : 17.04.2024

S27

Skrót wyników, S27

Podgląd wyników, S27



11



Nr zamówienia : [REDACTED]
 Nazwa oprawy : [REDACTED]
 Wyposażenie : 1 x LL LED 52W 52 W / 7675 lm

MyLumRow

| | | | |
|----------------------|-------------|--------------------------|-----------|
| Rozmieszczenie opraw | : Lewy rząd | Współcz. utrzymania | : 0.80 |
| Odległość opraw | : 50.00 m | Wysokość (centrum foto.) | : 9.00 m |
| Oprawa - wysunięcie | : -7.00 m | Nachylenie | : 15.00 ° |
| Abs. Pozycja | : 11.00 m | Klasa odbłasku | : D3 |
| Pobór prądu/km | : 1040 W/km | Klasa natężenia światła | : n/a |

Droga

Szerokość : 4.00 m Jezdnia : 1
 Powierzchnia : R3, q0=0.07



Luminancja

Pole obliczeń: 50m x 4m (17 x 3 Punkty)

Obserwator

1 : x=-60.00m, y=2.00m, z=1.50m

| Lane | \bar{L}_m | U_o | U_l | f_{TI} | REI |
|------------|---------------------------|---------|---------|----------|---------|
| 1:(y=2.00) | 0.33 cd/m ² | 0.66 | 0.57 | 13 | 0.58 |
| M6 | >= 0.30 cd/m ² | >= 0.35 | >= 0.40 | <= 20 | >= 0.30 |

Natężenie oświetlenia

Pole obliczeń: 50m x 4m (17 x 3 Punkty)

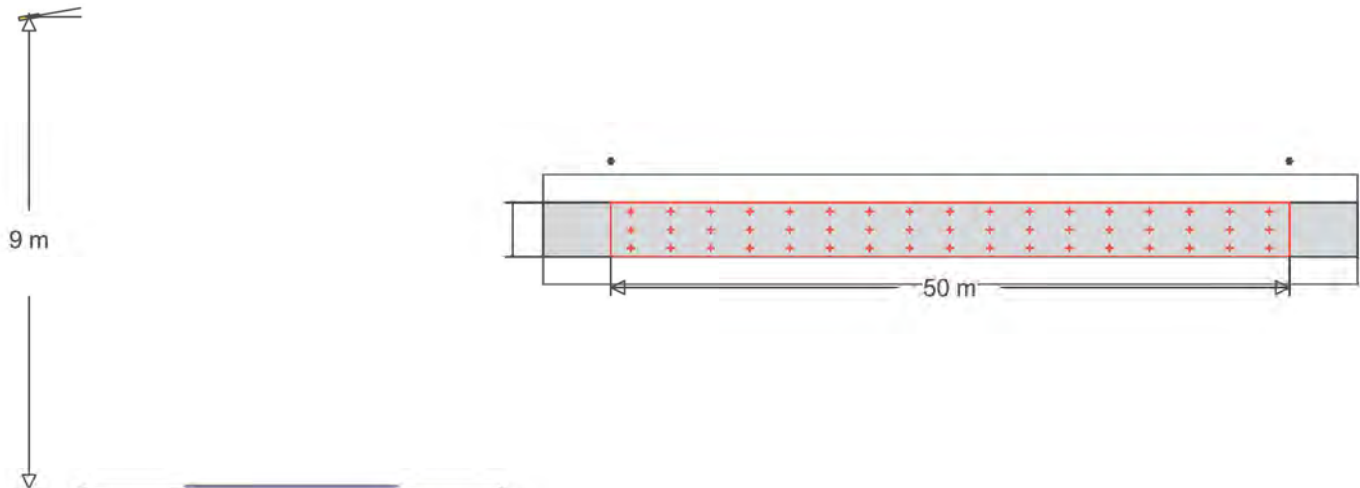
| \bar{E}_m | E_{min} | U_o | U_d |
|-------------|-----------|-------|-------|
| 6.80 lx | 3.41 lx | 0.50 | 0.27 |


Obiekt : GMINA SOMIANKA
 Instalacja : modernizacja oświetlenia drogowego
 Numer projektu : 260327PJL049v4
 Data : 17.04.2024

S28

Skrót wyników, S28

Podgląd wyników, S28



18 
 Nr zamówienia :
 Nazwa oprawy :
 Wyposażenie : 1 x LL LED 30W 30 W / 4050 lm

MyLumRow

| | |
|--|---|
| Rozmieszczenie opraw : Lewy rząd Odległość opraw : 50.00 m Oprawa - wysunięcie : -3.00 m Abs. Pozycja : 7.00 m Pobór prądu/km : 600 W/km | Współcz. utrzymania : 0.80 Wysokość (centrum foto.) : 9.00 m Nachylenie : 10.00 ° Klasa odbłasku : D3 Klasa natężenia światła : n/a |
|--|---|

Droga

Szerokość : 4.00 m Jezdnia : 1
 Powierzchnia : R3, q0=0.07



Luminancja

Pole obliczeń: 50m x 4m (17 x 3 Punkty)

Obserwator

1 : x=-60.00m, y=2.00m, z=1.50m

| Lane | \bar{L}_m | U_o | U_l | f_{TI} | REI |
|------------|---------------------------|---------|---------|----------|---------|
| 1:(y=2.00) | 0.30 cd/m ² | 0.58 | 0.56 | 12 | 0.53 |
| M6 | >= 0.30 cd/m ² | >= 0.35 | >= 0.40 | <= 20 | >= 0.30 |

Natężenie oświetlenia

Pole obliczeń: 50m x 4m (17 x 3 Punkty)

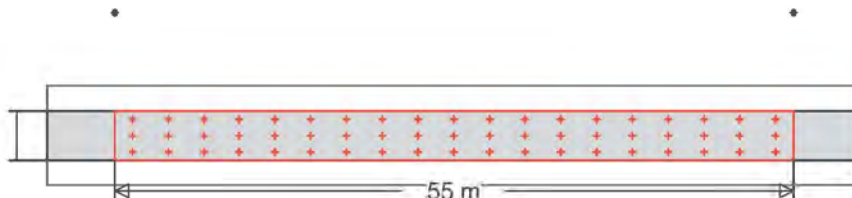
| \bar{E}_m | E_{min} | U_o | U_d |
|-------------|-----------|-------|-------|
| 5.16 lx | 1.81 lx | 0.35 | 0.13 |

Obiekt : GMINA SOMIANKA
 Instalacja : modernizacja oświetlenia drogowego
 Numer projektu : 260327PJL049v4
 Data : 17.04.2024

S29

Skrót wyników, S29

Podgląd wyników, S29



2



Nr zamówienia : [REDACTED]
 Nazwa oprawy : [REDACTED]
 Wyposażenie : 1 x LL LED 84W 84 W / 10900 lm

MyLumRow

| | | | |
|----------------------|-------------|--------------------------|-----------|
| Rozmieszczenie opraw | : Lewy rząd | Współcz. utrzymania | : 0.80 |
| Odległość opraw | : 55.00 m | Wysokość (centrum foto.) | : 9.00 m |
| Oprawa - wysunięcie | : -8.00 m | Nachylenie | : 15.00 ° |
| Abs. Pozycja | : 12.00 m | Klasa odbłasku | : D2 |
| Pobór prądu/km | : 1527 W/km | Klasa natężenia światła | : n/a |

Droga

Szerokość : 4.00 m Jezdnia : 1
 Powierzchnia : R3, q0=0.07



Luminancja

Pole obliczeń: 55m x 4m (19 x 3 Punkty)

Obserwator

1 : x=-60.00m, y=2.00m, z=1.50m

| Lane | \bar{L}_m | U_o | U_l | f_{TI} | REI |
|------------|---------------------------|---------|---------|----------|---------|
| 1:(y=2.00) | 0.38 cd/m ² | 0.66 | 0.56 | 14 | 0.56 |
| M6 | >= 0.30 cd/m ² | >= 0.35 | >= 0.40 | <= 20 | >= 0.30 |

Natężenie oświetlenia

Pole obliczeń: 55m x 4m (19 x 3 Punkty)

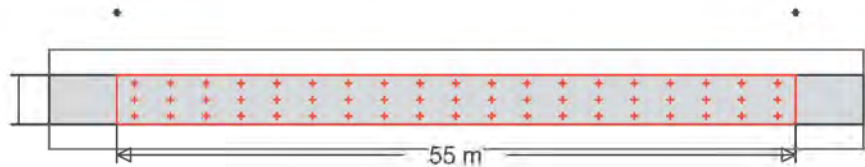
| \bar{E}_m | E_{min} | U_o | U_d |
|-------------|-----------|-------|-------|
| 7.77 lx | 3.37 lx | 0.43 | 0.22 |




Obiekt : GMINA SOMIANKA
 Instalacja : modernizacja oświetlenia drogowego
 Numer projektu : 260327PJL049v4
 Data : 17.04.2024

S30

Skrót wyników, S30

Podgląd wyników, S30



12 
 Nr zamówienia : 
 Nazwa oprawy : 
 Wyposażenie : 1 x LL LED 52W 52 W / 7675 lm

MyLumRow

| | | | |
|----------------------|-------------|--------------------------|-----------|
| Rozmieszczenie opraw | : Lewy rząd | Współcz. utrzymania | : 0.80 |
| Odległość opraw | : 55.00 m | Wysokość (centrum foto.) | : 9.00 m |
| Oprawa - wysunięcie | : -5.00 m | Nachylenie | : 15.00 ° |
| Abs. Pozycja | : 9.00 m | Klasa odbłasku | : D2 |
| Pobór prądu/km | : 945 W/km | Klasa natężenia światła | : n/a |

Droga

Szerokość : 4.00 m Jezdnia : 1
 Powierzchnia : R3, q0=0.07



Luminancja

Pole obliczeń: 55m x 4m (19 x 3 Punkty)

Obserwator

1 : x=-60.00m, y=2.00m, z=1.50m

| Lane | \bar{L}_m | U_o | U_l | f_{TI} | REI |
|------------|---------------------------|---------|---------|----------|---------|
| 1:(y=2.00) | 0.39 cd/m ² | 0.60 | 0.54 | 14 | 0.50 |
| M6 | >= 0.30 cd/m ² | >= 0.35 | >= 0.40 | <= 20 | >= 0.30 |

Natężenie oświetlenia

Pole obliczeń: 55m x 4m (19 x 3 Punkty)

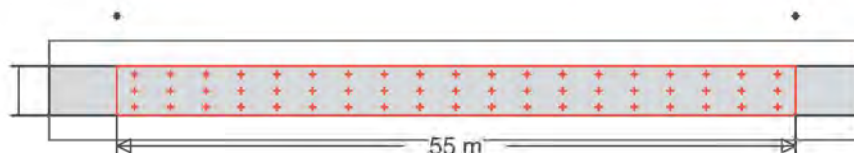
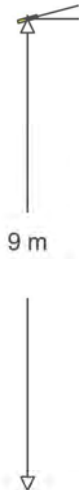
| \bar{E}_m | E_{min} | U_o | U_d |
|-------------|-----------|-------|-------|
| 7.36 lx | 2.58 lx | 0.35 | 0.13 |

Obiekt : GMINA SOMIANKA
 Instalacja : modernizacja oświetlenia drogowego
 Numer projektu : 260327PJL049v4
 Data : 17.04.2024

S31

Skrót wyników, S31

Podgląd wyników, S31



5



Nr zamówienia : [REDACTED]
 Nazwa oprawy : [REDACTED]
 Wyposażenie : 1 x LL LED 37W 37 W / 5075 lm

MyLumRow

| | | | |
|----------------------|-------------|--------------------------|-----------|
| Rozmieszczenie opraw | : Lewy rząd | Współcz. utrzymania | : 0.80 |
| Odległość opraw | : 55.00 m | Wysokość (centrum foto.) | : 9.00 m |
| Oprawa - wysunięcie | : -4.00 m | Nachylenie | : 15.00 ° |
| Abs. Pozycja | : 8.00 m | Klasa odbłasku | : D2 |
| Pobór prądu/km | : 673 W/km | Klasa natężenia światła | : n/a |

Droga

Szerokość : 4.00 m Jezdnia : 1
 Powierzchnia : R3, q0=0.07



Luminancja

Pole obliczeń: 55m x 4m (19 x 3 Punkty)

Obserwator

1 : x=-60.00m, y=2.00m, z=1.50m

| Lane | \bar{L}_m | U_o | U_l | f_{TI} | REI |
|------------|---------------------------|---------|---------|----------|---------|
| 1:(y=2.00) | 0.30 cd/m ² | 0.57 | 0.50 | 13 | 0.56 |
| M6 | >= 0.30 cd/m ² | >= 0.35 | >= 0.40 | <= 20 | >= 0.30 |

Natężenie oświetlenia

Pole obliczeń: 55m x 4m (19 x 3 Punkty)

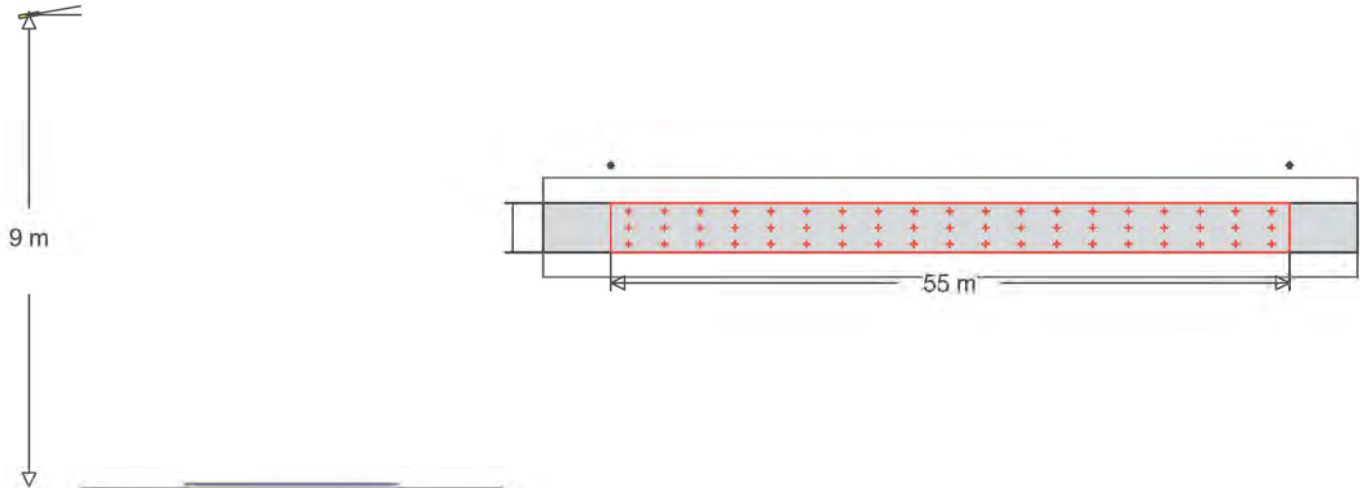
| \bar{E}_m | E_{min} | U_o | U_d |
|-------------|-----------|-------|-------|
| 5.36 lx | 1.72 lx | 0.32 | 0.11 |




Obiekt : GMINA SOMIANKA
 Instalacja : modernizacja oświetlenia drogowego
 Numer projektu : 260327PJL049v4
 Data : 17.04.2024

S32

Skrót wyników, S32

Podgląd wyników, S32



12 
 Nr zamówienia : 
 Nazwa oprawy : 
 Wyposażenie : 1 x LL LED 52W 52 W / 7675 lm

MyLumRow

| | | | |
|----------------------|-------------|--------------------------|-----------|
| Rozmieszczenie opraw | : Lewy rząd | Współcz. utrzymania | : 0.80 |
| Odległość opraw | : 55.00 m | Wysokość (centrum foto.) | : 9.00 m |
| Oprawa - wysunięcie | : -3.00 m | Nachylenie | : 10.00 ° |
| Abs. Pozycja | : 7.00 m | Klasa odbłasku | : D3 |
| Pobór prądu/km | : 945 W/km | Klasa natężenia światła | : n/a |

Droga

Szerokość : 4.00 m Jezdnia : 1
 Powierzchnia : R3, q0=0.07



Luminancja

Pole obliczeń: 55m x 4m (19 x 3 Punkty)

Obserwator

1 : x=-60.00m, y=2.00m, z=1.50m

| Lane | \bar{L}_m | U_o | U_l | f_{TI} | REI |
|------------|---------------------------|---------|---------|----------|---------|
| 1:(y=2.00) | 0.52 cd/m ² | 0.51 | 0.46 | 14 | 0.53 |
| M5 | >= 0.50 cd/m ² | >= 0.35 | >= 0.40 | <= 15 | >= 0.30 |

Natężenie oświetlenia

Pole obliczeń: 55m x 4m (19 x 3 Punkty)

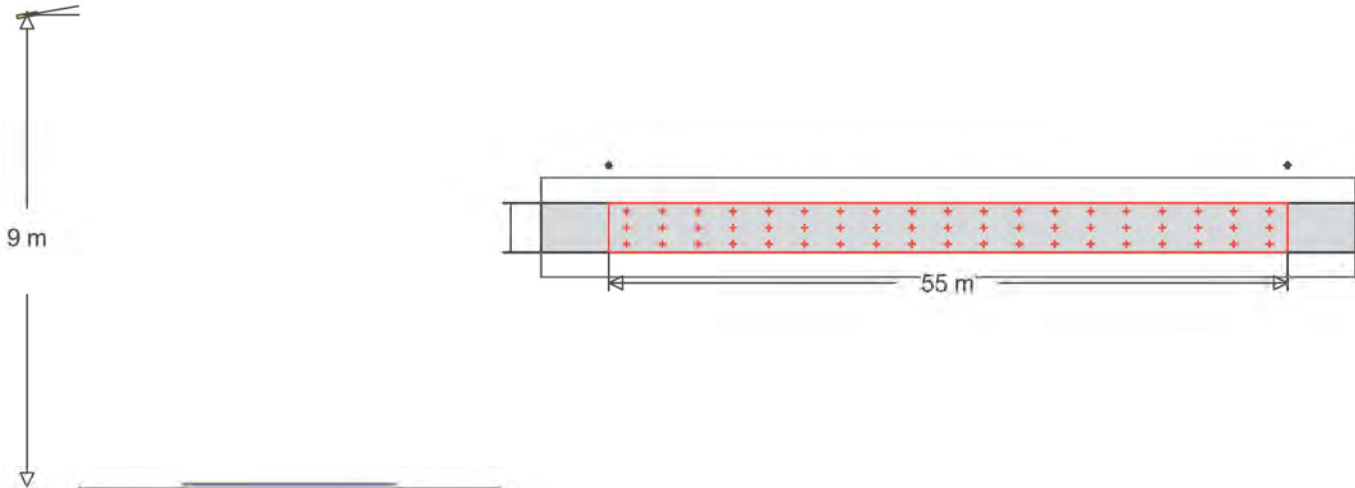
| \bar{E}_m | E_{min} | U_o | U_d |
|-------------|-----------|-------|-------|
| 8.91 lx | 2.58 lx | 0.29 | 0.10 |

Obiekt : GMINA SOMIANKA
 Instalacja : modernizacja oświetlenia drogowego
 Numer projektu : 260327PJL049v4
 Data : 17.04.2024

S32B

Skrót wyników, S32B

Podgląd wyników, S32B



16



Nr zamówienia : [REDACTED]
 Nazwa oprawy : [REDACTED]
 Wyposażenie : 1 x LL LED 33W 33 W / 4375 lm

MyLumRow

| | | | |
|----------------------|-------------|--------------------------|-----------|
| Rozmieszczenie opraw | : Lewy rząd | Współcz. utrzymania | : 0.80 |
| Odległość opraw | : 55.00 m | Wysokość (centrum foto.) | : 9.00 m |
| Oprawa - wysunięcie | : -3.00 m | Nachylenie | : 10.00 ° |
| Abs. Pozycja | : 7.00 m | Klasa odbłasku | : D3 |
| Pobór prądu/km | : 600 W/km | Klasa natężenia światła | : n/a |

Droga

Szerokość : 4.00 m Jezdnia : 1
 Powierzchnia : R3, q0=0.07



Luminancja

Pole obliczeń: 55m x 4m (19 x 3 Punkty)

Obserwator

1 : x=-60.00m, y=2.00m, z=1.50m

| Lane | \bar{L}_m | U_o | U_l | f_{TI} | REI |
|------------|---------------------------|---------|---------|----------|---------|
| 1:(y=2.00) | 0.30 cd/m ² | 0.51 | 0.46 | 13 | 0.53 |
| M6 | >= 0.30 cd/m ² | >= 0.35 | >= 0.40 | <= 20 | >= 0.30 |

Natężenie oświetlenia

Pole obliczeń: 55m x 4m (19 x 3 Punkty)

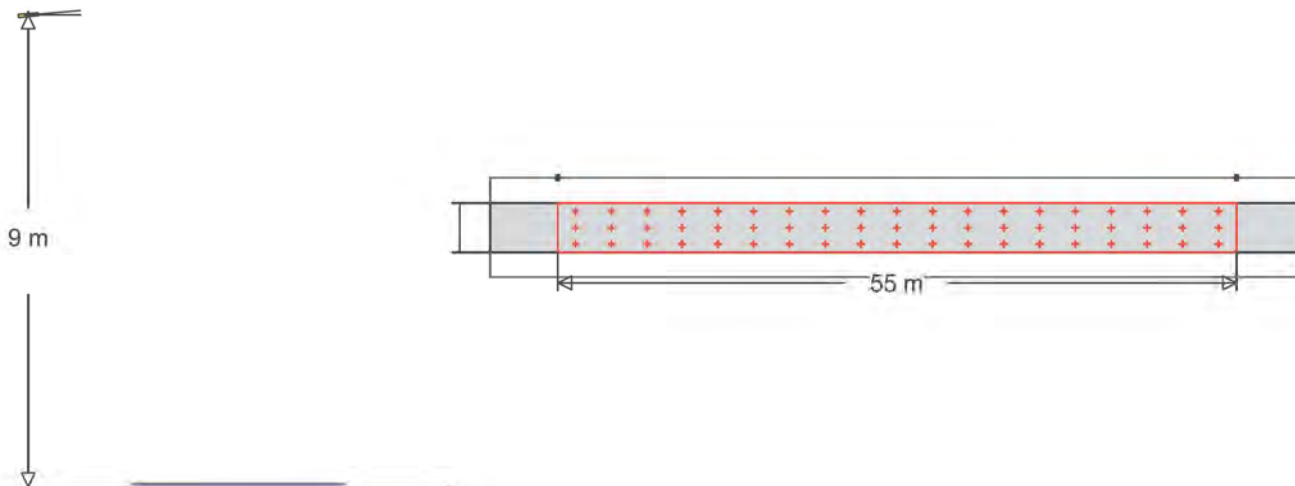
| \bar{E}_m | E_{min} | U_o | U_d |
|-------------|-----------|-------|-------|
| 5.08 lx | 1.47 lx | 0.29 | 0.10 |

Obiekt : GMINA SOMIANKA
 Instalacja : modernizacja oświetlenia drogowego
 Numer projektu : 260327PJL049v4
 Data : 17.04.2024

S33

Skrót wyników, S33

Podgląd wyników, S33



18



Nr zamówienia : [REDACTED]
 Nazwa oprawy : [REDACTED]
 Wyposażenie : 1 x LL LED 30W 30 W / 4050 lm

MyLumRow

| | | | |
|----------------------|-------------|--------------------------|----------|
| Rozmieszczenie opraw | : Lewy rząd | Współcz. utrzymania | : 0.80 |
| Odległość opraw | : 55.00 m | Wysokość (centrum foto.) | : 9.00 m |
| Oprawa - wysunięcie | : -2.00 m | Nachylenie | : 5.00 ° |
| Abs. Pozycja | : 6.00 m | Klasa odbłasku | : D4 |
| Pobór prądu/km | : 545 W/km | Klasa natężenia światła | : G*2 |

Droga

Szerokość : 4.00 m Jezdnia : 1
 Powierzchnia : R3, q0=0.07



Luminancja

Pole obliczeń: 55m x 4m (19 x 3 Punkty)

Obserwator

1 : x=-60.00m, y=2.00m, z=1.50m

| Lane | \bar{L}_m | U_o | U_l | f_{TI} | REI |
|------------|---------------------------|---------|---------|----------|---------|
| 1:(y=2.00) | 0.32 cd/m ² | 0.46 | 0.40 | 12 | 0.52 |
| M6 | >= 0.30 cd/m ² | >= 0.35 | >= 0.40 | <= 20 | >= 0.30 |

Natężenie oświetlenia

Pole obliczeń: 55m x 4m (19 x 3 Punkty)

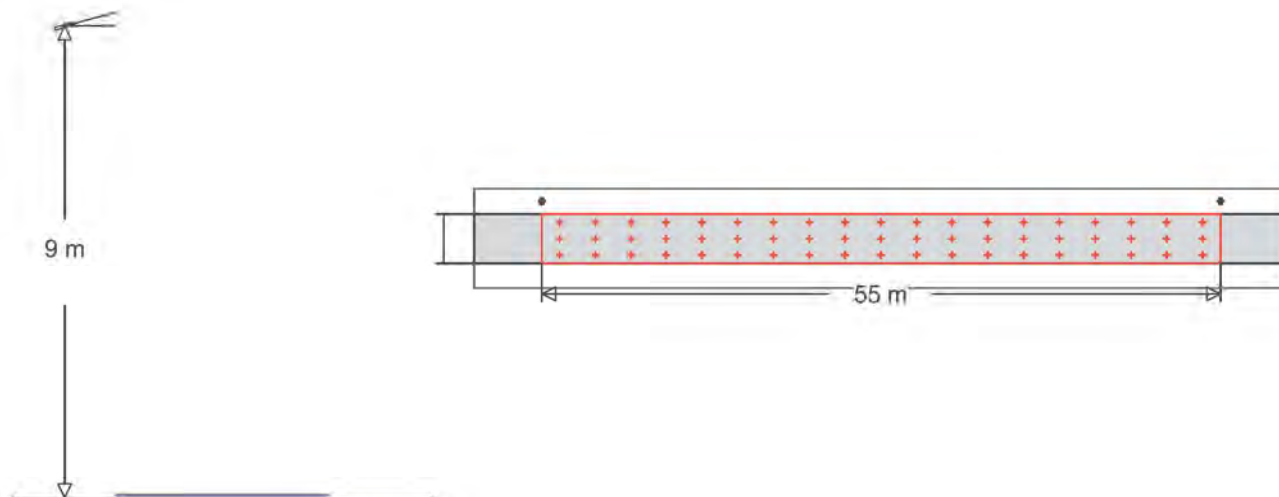
| \bar{E}_m | E_{min} | U_o | U_d |
|-------------|-----------|-------|-------|
| 5.09 lx | 1.34 lx | 0.26 | 0.09 |

Obiekt : GMINA SOMIANKA
 Instalacja : modernizacja oświetlenia drogowego
 Numer projektu : 260327PJL049v4
 Data : 17.04.2024

S34

Skrót wyników, S34

Podgląd wyników, S34



16



Nr zamówienia : [REDACTED]
 Nazwa oprawy : [REDACTED]
 Wyposażenie : 1 x LL LED 33W 33 W / 4375 lm

MyLumRow

| | | | |
|----------------------|-------------|--------------------------|-----------|
| Rozmieszczenie opraw | : Lewy rząd | Współcz. utrzymania | : 0.80 |
| Odległość opraw | : 55.00 m | Wysokość (centrum foto.) | : 9.00 m |
| Oprawa - wysunięcie | : -1.00 m | Nachylenie | : 15.00 ° |
| Abs. Pozycja | : 5.00 m | Klasa odbłasku | : D2 |
| Pobór prądu/km | : 600 W/km | Klasa natężenia światła | : n/a |

Droga

Szerokość : 4.00 m Jezdnia : 1
 Powierzchnia : R3, q0=0.07



Luminancja

Pole obliczeń: 55m x 4m (19 x 3 Punkty)

Obserwator

1 : x=-60.00m, y=2.00m, z=1.50m

| Lane | \bar{L}_m | U_o | U_l | f_{TI} | RE_l |
|------------|---------------------------|---------|---------|----------|---------|
| 1:(y=2.00) | 0.32 cd/m ² | 0.55 | 0.40 | 13 | 0.42 |
| M6 | >= 0.30 cd/m ² | >= 0.35 | >= 0.40 | <= 20 | >= 0.30 |

Natężenie oświetlenia

Pole obliczeń: 55m x 4m (19 x 3 Punkty)

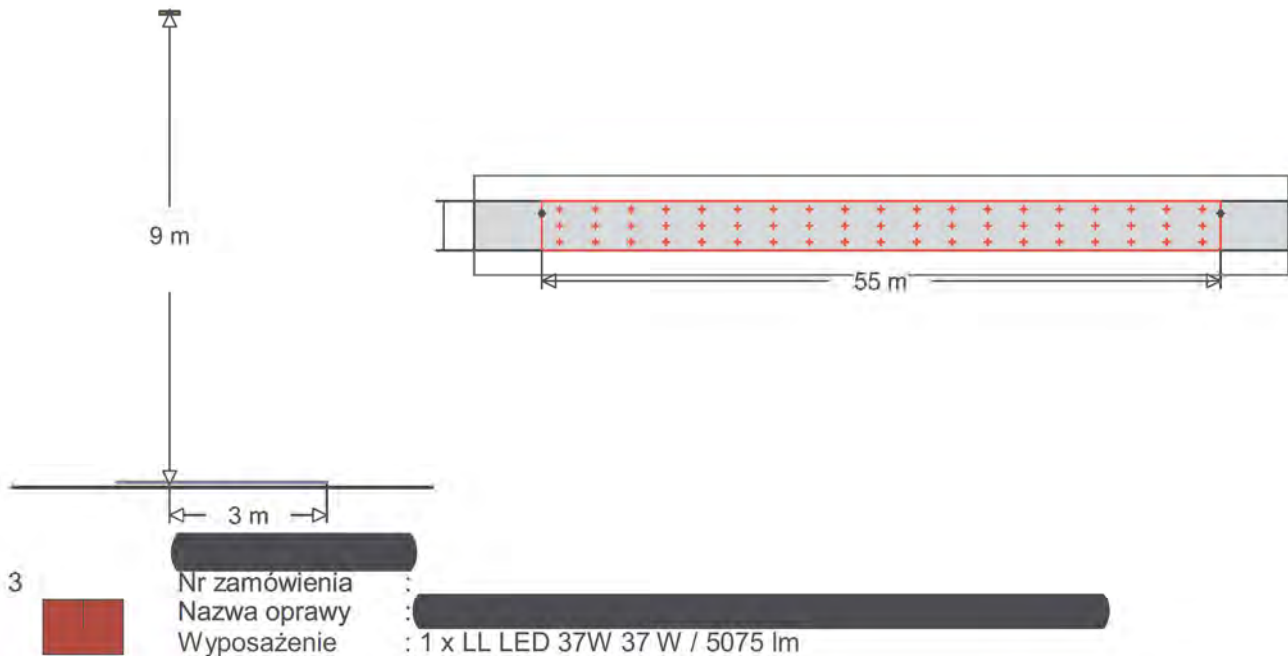
| \bar{E}_m | E_{min} | U_o | U_d |
|-------------|-----------|-------|-------|
| 4.60 lx | 0.97 lx | 0.21 | 0.07 |

Obiekt : GMINA SOMIANKA
 Instalacja : modernizacja oświetlenia drogowego
 Numer projektu : 260327PJL049v4
 Data : 17.04.2024

S35

Skrót wyników, S35

Podgląd wyników, S35



MyLumRow

| | | | |
|----------------------|-------------|--------------------------|----------|
| Rozmieszczenie opraw | : Lewy rząd | Współcz. utrzymania | : 0.80 |
| Odległość opraw | : 55.00 m | Wysokość (centrum foto.) | : 9.00 m |
| Oprawa - wysunięcie | : 1.00 m | Nachylenie | : 0.00 ° |
| Abs. Pozycja | : 3.00 m | Klasa odbłasku | : D0 |
| Pobór prądu/km | : 673 W/km | Klasa natężenia światła | : n/a |

Droga

| | | | |
|--------------|---------------|---------|-----|
| Szerokość | : 4.00 m | Jezdnia | : 1 |
| Powierzchnia | : R3, q0=0.07 | | |

Luminancja

Pole obliczeń: 55m x 4m (19 x 3 Punkty)

Obserwator

1 : x=-60.00m, y=2.00m, z=1.50m

| Lane | \bar{L}_m | U_o | U_l | f_{TI} | RE_l |
|------------|---------------------------|---------|---------|----------|---------|
| 1:(y=2.00) | 0.34 cd/m ² | 0.45 | 0.40 | 11 | 0.45 |
| M6 | >= 0.30 cd/m ² | >= 0.35 | >= 0.40 | <= 20 | >= 0.30 |

Natężenie oświetlenia

Pole obliczeń: 55m x 4m (19 x 3 Punkty)

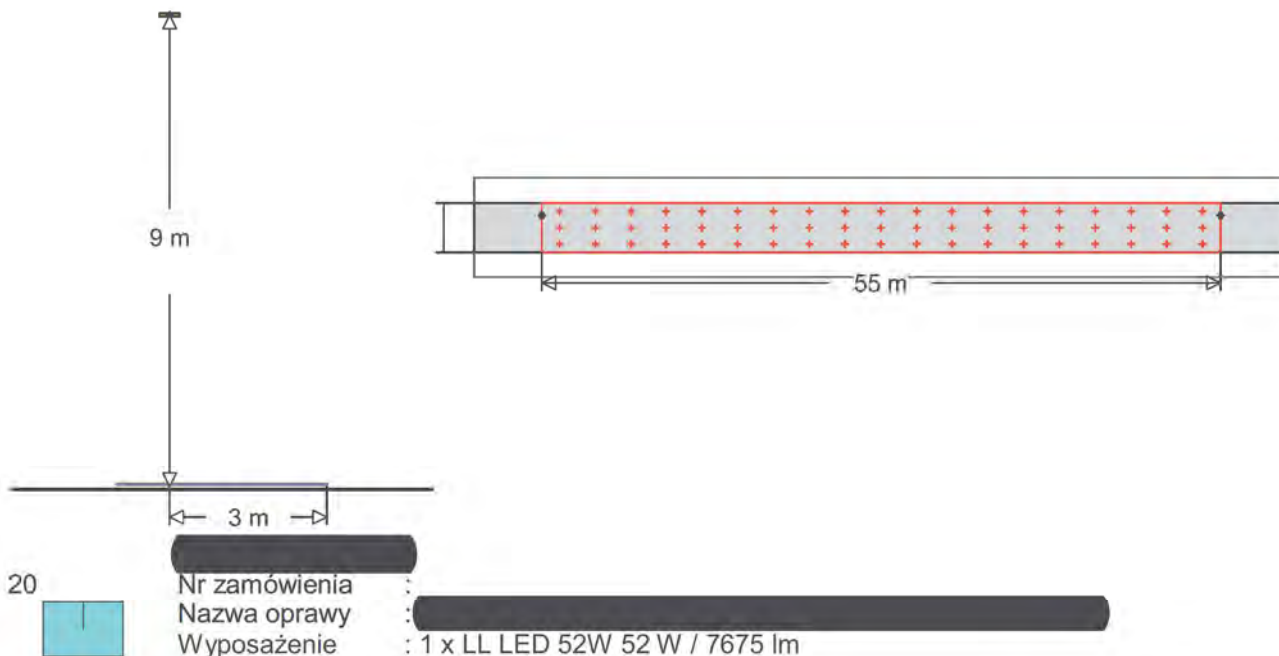
| \bar{E}_m | E_{min} | U_o | U_d |
|-------------|-----------|-------|-------|
| 3.93 lx | 0.81 lx | 0.21 | 0.06 |

Obiekt : GMINA SOMIANKA
 Instalacja : modernizacja oświetlenia drogowego
 Numer projektu : 260327PJL049v4
 Data : 17.04.2024

S35B

Skrót wyników, S35B

Podgląd wyników, S35B



MyLumRow

| | | | |
|----------------------|-------------|--------------------------|----------|
| Rozmieszczenie opraw | : Lewy rząd | Współcz. utrzymania | : 0.80 |
| Odległość opraw | : 55.00 m | Wysokość (centrum foto.) | : 9.00 m |
| Oprawa - wysunięcie | : 1.00 m | Nachylenie | : 0.00 ° |
| Abs. Pozycja | : 3.00 m | Klasa odbłasku | : D0 |
| Pobór prądu/km | : 945 W/km | Klasa natężenia światła | : n/a |

Droga

| | | | |
|--------------|---------------|---------|-----|
| Szerokość | : 4.00 m | Jezdnia | : 1 |
| Powierzchnia | : R3, q0=0.07 | | |

Luminancja

Pole obliczeń: 55m x 4m (19 x 3 Punkty)

Obserwator

1 : x=-60.00m, y=2.00m, z=1.50m

| Lane | \bar{L}_m | U_o | U_l | f_{TI} | RE_l |
|------------|---------------------------|---------|---------|----------|---------|
| 1:(y=2.00) | 0.52 cd/m ² | 0.45 | 0.40 | 12 | 0.45 |
| M5 | >= 0.50 cd/m ² | >= 0.35 | >= 0.40 | <= 15 | >= 0.30 |

Natężenie oświetlenia

Pole obliczeń: 55m x 4m (19 x 3 Punkty)

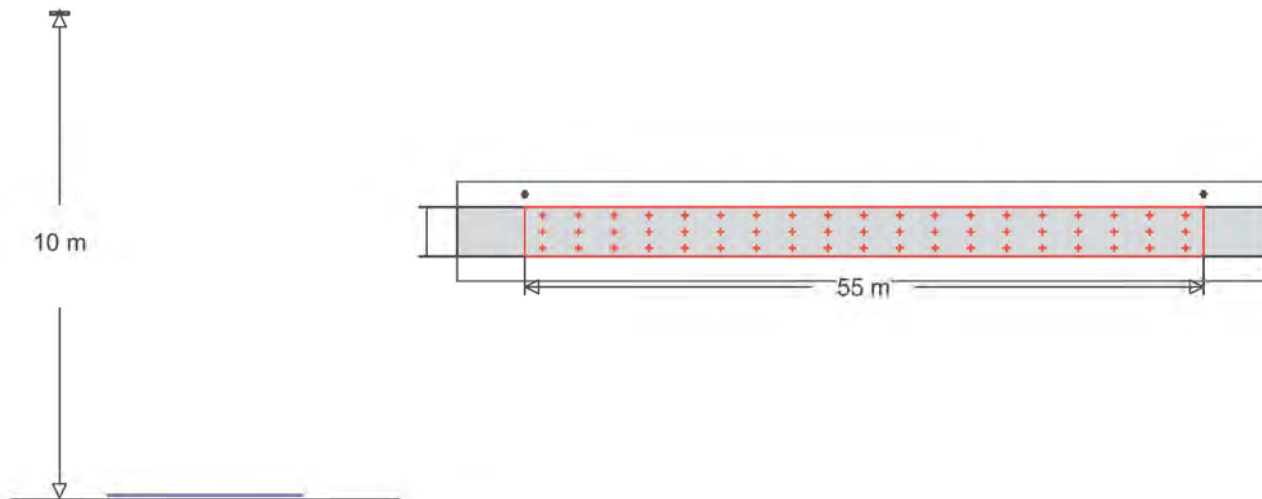
| \bar{E}_m | E_{min} | U_o | U_d |
|-------------|-----------|-------|-------|
| 5.95 lx | 1.22 lx | 0.21 | 0.06 |

Obiekt : GMINA SOMIANKA
 Instalacja : modernizacja oświetlenia drogowego
 Numer projektu : 260327PJL049v4
 Data : 17.04.2024

S36

Skrót wyników, S36

Podgląd wyników, S36



18



Nr zamówienia : [REDACTED]
 Nazwa oprawy : [REDACTED]
 Wyposażenie : 1 x LL LED 30W 30 W / 4050 lm

MyLumRow

| | | | |
|----------------------|-------------|--------------------------|-----------|
| Rozmieszczenie opraw | : Lewy rząd | Współcz. utrzymania | : 0.80 |
| Odległość opraw | : 55.00 m | Wysokość (centrum foto.) | : 10.00 m |
| Oprawa - wysunięcie | : -1.00 m | Nachylenie | : 0.00 ° |
| Abs. Pozycja | : 5.00 m | Klasa odbłasku | : D4 |
| Pobór prądu/km | : 545 W/km | Klasa natężenia światła | : G*3 |

Droga

Szerokość : 4.00 m Jezdnia : 1
 Powierzchnia : R3, q0=0.07



Luminancja

Pole obliczeń: 55m x 4m (19 x 3 Punkty)

Obserwator

1 : x=-60.00m, y=2.00m, z=1.50m

| Lane | \bar{L}_m | U_o | U_l | f_{TI} | RE_l |
|------------|---------------------------|---------|---------|----------|---------|
| 1:(y=2.00) | 0.35 cd/m ² | 0.51 | 0.47 | 10 | 0.61 |
| M6 | >= 0.30 cd/m ² | >= 0.35 | >= 0.40 | <= 20 | >= 0.30 |

Natężenie oświetlenia

Pole obliczeń: 55m x 4m (19 x 3 Punkty)

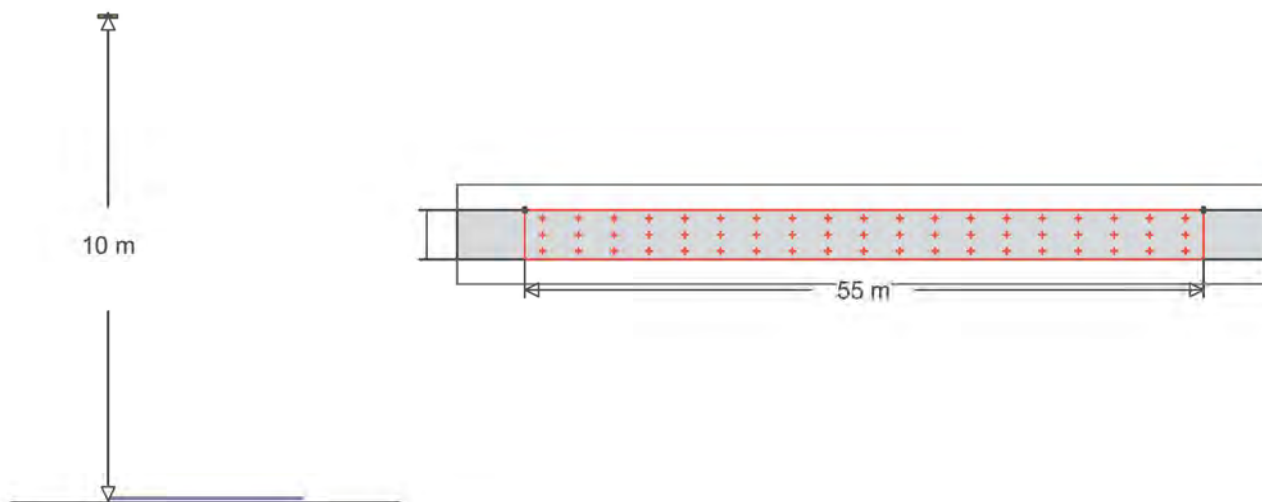
| \bar{E}_m | E_{min} | U_o | U_d |
|-------------|-----------|-------|-------|
| 4.97 lx | 1.45 lx | 0.29 | 0.11 |

Obiekt : GMINA SOMIANKA
 Instalacja : modernizacja oświetlenia drogowego
 Numer projektu : 260327PJL049v4
 Data : 17.04.2024

S37

Skrót wyników, S37

Podgląd wyników, S37



18



Nr zamówienia : [REDACTED]
 Nazwa oprawy : [REDACTED]
 Wyposażenie : 1 x LL LED 30W 30 W / 4050 lm

MyLumRow

| | | | |
|----------------------|-------------|--------------------------|-----------|
| Rozmieszczenie opraw | : Lewy rząd | Współcz. utrzymania | : 0.80 |
| Odległość opraw | : 55.00 m | Wysokość (centrum foto.) | : 10.00 m |
| Oprawa - wysunięcie | : 0.00 m | Nachylenie | : 0.00 ° |
| Abs. Pozycja | : 4.00 m | Klasa odbłasku | : D4 |
| Pobór prądu/km | : 545 W/km | Klasa natężenia światła | : G*3 |

Droga

Szerokość : 4.00 m Jezdnia : 1
 Powierzchnia : R3, q0=0.07



Luminancja

Pole obliczeń: 55m x 4m (19 x 3 Punkty)

Obserwator

1 : x=-60.00m, y=2.00m, z=1.50m

| Lane | \bar{L}_m | U_o | U_l | f_{TI} | REI |
|------------|---------------------------|---------|---------|----------|---------|
| 1:(y=2.00) | 0.37 cd/m ² | 0.53 | 0.46 | 10 | 0.53 |
| M6 | >= 0.30 cd/m ² | >= 0.35 | >= 0.40 | <= 20 | >= 0.30 |

Natężenie oświetlenia

Pole obliczeń: 55m x 4m (19 x 3 Punkty)

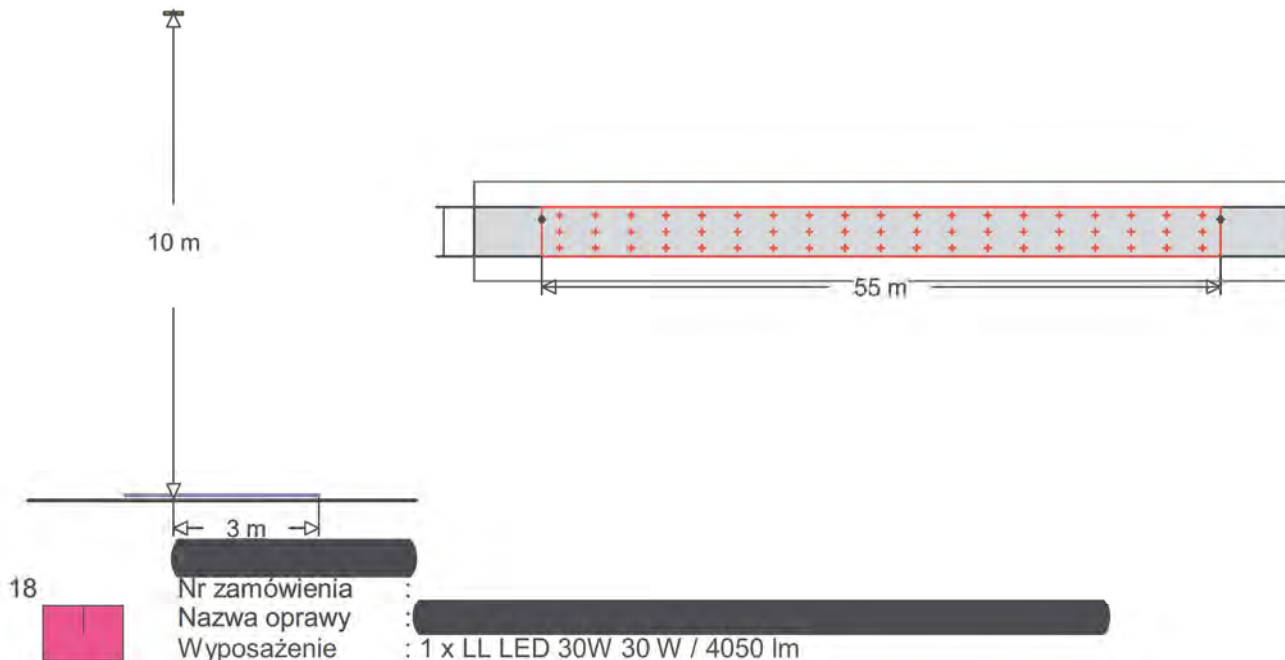
| \bar{E}_m | E_{min} | U_o | U_d |
|-------------|-----------|-------|-------|
| 4.86 lx | 1.29 lx | 0.27 | 0.10 |

Obiekt : GMINA SOMIANKA
 Instalacja : modernizacja oświetlenia drogowego
 Numer projektu : 260327PJL049v4
 Data : 17.04.2024

S38

Skrót wyników, S38

Podgląd wyników, S38



MyLumRow

| | | | |
|----------------------|-------------|--------------------------|-----------|
| Rozmieszczenie opraw | : Lewy rząd | Współcz. utrzymania | : 0.80 |
| Odległość opraw | : 55.00 m | Wysokość (centrum foto.) | : 10.00 m |
| Oprawa - wysunięcie | : 1.00 m | Nachylenie | : 0.00 ° |
| Abs. Pozycja | : 3.00 m | Klasa odbłasku | : D4 |
| Pobór prądu/km | : 545 W/km | Klasa natężenia światła | : G*3 |

Droga

| | | | |
|--------------|---------------|---------|-----|
| Szerokość | : 4.00 m | Jezdnia | : 1 |
| Powierzchnia | : R3, q0=0.07 | | |

Luminancja

Pole obliczeń: 55m x 4m (19 x 3 Punkty)

Obserwator

1 : x=-60.00m, y=2.00m, z=1.50m

| Lane | \bar{L}_m | U_o | U_l | f_{TI} | RE_l |
|------------|---------------------------|---------|---------|----------|---------|
| 1:(y=2.00) | 0.36 cd/m ² | 0.54 | 0.45 | 9 | 0.43 |
| M6 | >= 0.30 cd/m ² | >= 0.35 | >= 0.40 | <= 20 | >= 0.30 |

Natężenie oświetlenia

Pole obliczeń: 55m x 4m (19 x 3 Punkty)

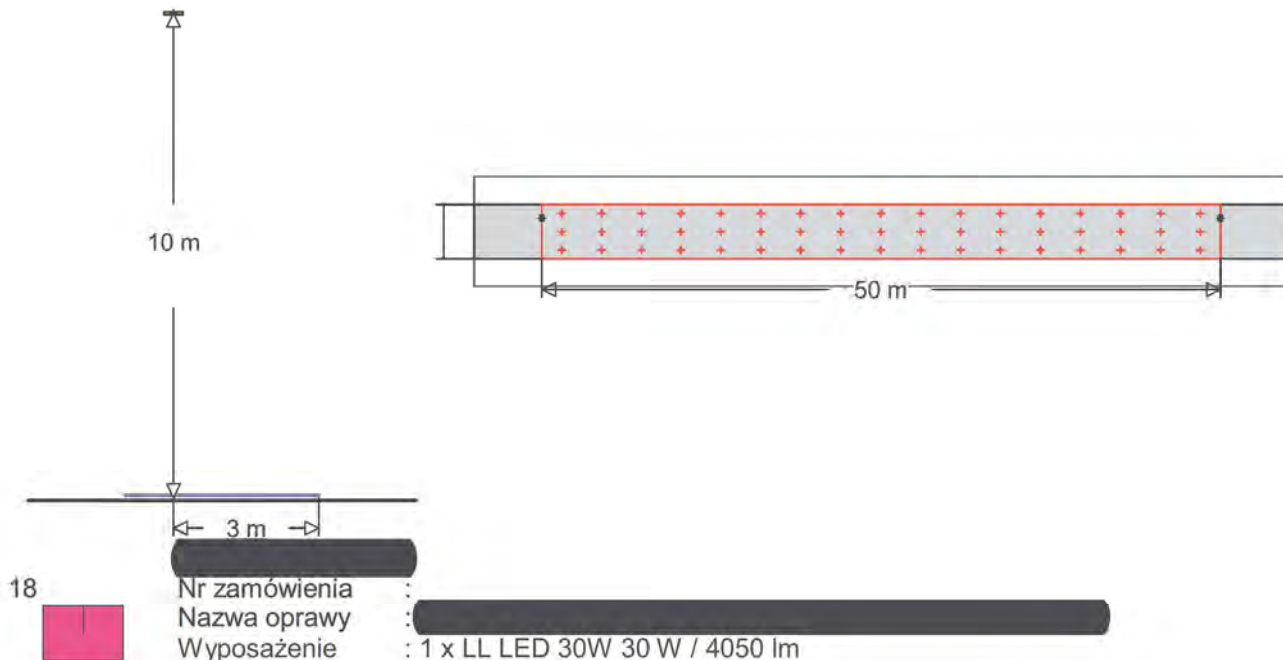
| \bar{E}_m | E_{min} | U_o | U_d |
|-------------|-----------|-------|-------|
| 4.49 lx | 1.09 lx | 0.24 | 0.08 |

Obiekt : GMINA SOMIANKA
 Instalacja : modernizacja oświetlenia drogowego
 Numer projektu : 260327PJL049v4
 Data : 17.04.2024

S39

Skrót wyników, S39

Podgląd wyników, S39



MyLumRow

| | | | |
|----------------------|-------------|--------------------------|-----------|
| Rozmieszczenie opraw | : Lewy rząd | Współcz. utrzymania | : 0.80 |
| Odległość opraw | : 50.00 m | Wysokość (centrum foto.) | : 10.00 m |
| Oprawa - wysunięcie | : 1.00 m | Nachylenie | : 0.00 ° |
| Abs. Pozycja | : 3.00 m | Klasa odbłasku | : D4 |
| Pobór prądu/km | : 600 W/km | Klasa natężenia światła | : G*3 |

Droga

| | | | |
|--------------|---------------|---------|-----|
| Szerokość | : 4.00 m | Jezdnia | : 1 |
| Powierzchnia | : R3, q0=0.07 | | |



Luminancja

Pole obliczeń: 50m x 4m (17 x 3 Punkty)

Obserwator

1 : x=-60.00m, y=2.00m, z=1.50m

| Lane | \bar{L}_m | U_o | U_l | f_{TI} | REI |
|------------|---------------------------|---------|---------|----------|---------|
| 1:(y=2.00) | 0.40 cd/m ² | 0.68 | 0.60 | 9 | 0.43 |
| M6 | >= 0.30 cd/m ² | >= 0.35 | >= 0.40 | <= 20 | >= 0.30 |

Natężenie oświetlenia

Pole obliczeń: 50m x 4m (17 x 3 Punkty)

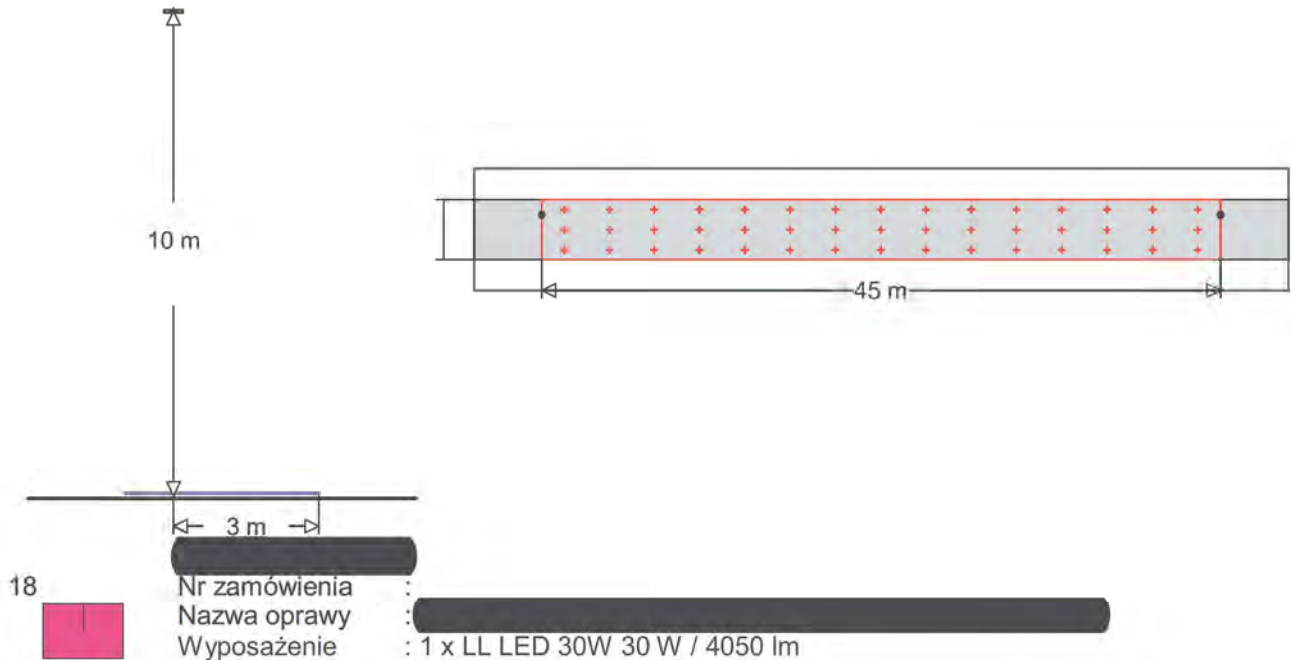
| \bar{E}_m | E_{min} | U_o | U_d |
|-------------|-----------|-------|-------|
| 4.95 lx | 1.37 lx | 0.28 | 0.10 |

Obiekt : GMINA SOMIANKA
 Instalacja : modernizacja oświetlenia drogowego
 Numer projektu : 260327PJL049v4
 Data : 17.04.2024

S40

Skrót wyników, S40

Podgląd wyników, S40



MyLumRow

| | | | |
|----------------------|-------------|--------------------------|-----------|
| Rozmieszczenie opraw | : Lewy rząd | Współcz. utrzymania | : 0.80 |
| Odległość opraw | : 45.00 m | Wysokość (centrum foto.) | : 10.00 m |
| Oprawa - wysunięcie | : 1.00 m | Nachylenie | : 0.00 ° |
| Abs. Pozycja | : 3.00 m | Klasa odbłasku | : D4 |
| Pobór prądu/km | : 667 W/km | Klasa natężenia światła | : G*3 |

Droga

| | | | |
|--------------|---------------|---------|-----|
| Szerokość | : 4.00 m | Jezdnia | : 1 |
| Powierzchnia | : R3, q0=0.07 | | |



Luminancja

Pole obliczeń: 45m x 4m (15 x 3 Punkty)

Obserwator

1 : x=-60.00m, y=2.00m, z=1.50m

| Lane | \bar{L}_m | U_o | U_l | f_{TI} | REI |
|------------|---------------------------|---------|---------|----------|---------|
| 1:(y=2.00) | 0.44 cd/m ² | 0.79 | 0.75 | 8 | 0.43 |
| M6 | >= 0.30 cd/m ² | >= 0.35 | >= 0.40 | <= 20 | >= 0.30 |

Natężenie oświetlenia

Pole obliczeń: 45m x 4m (15 x 3 Punkty)

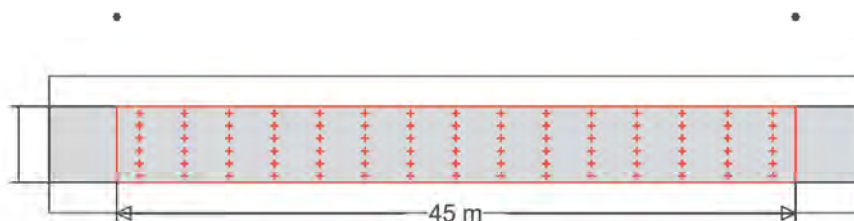
| \bar{E}_m | E_{min} | U_o | U_d |
|-------------|-----------|-------|-------|
| 5.50 lx | 1.72 lx | 0.31 | 0.13 |

Obiekt : GMINA SOMIANKA
 Instalacja : modernizacja oświetlenia drogowego
 Numer projektu : 260327PJL049v4
 Data : 17.04.2024

S41

Skrót wyników, S41

Podgląd wyników, S41



8



Nr zamówienia : [REDACTED]
 Nazwa oprawy : [REDACTED]
 Wyposażenie : 1 x LL LED 44W 44 W / 6325 lm

MyLumRow

| | | | |
|----------------------|-------------|--------------------------|-----------|
| Rozmieszczenie opraw | : Lewy rząd | Współcz. utrzymania | : 0.80 |
| Odległość opraw | : 45.00 m | Wysokość (centrum foto.) | : 7.00 m |
| Oprawa - wysunięcie | : -6.00 m | Nachylenie | : 15.00 ° |
| Abs. Pozycja | : 11.00 m | Klasa odbłasku | : D3 |
| Pobór prądu/km | : 978 W/km | Klasa natężenia światła | : n/a |

Droga

Szerokość : 5.00 m Jezdnia : 2
 Powierzchnia : R3, q0=0.07



Luminancja

Pole obliczeń: 45m x 5m (15 x 6 Punkty)

Obserwator

2 : x=-60.00m, y=3.75m, z=1.50m

1 : x=-60.00m, y=1.25m, z=1.50m

| Lane | \bar{L}_m | U_o | U_l | f_{Tl} | RE_l |
|------------|---------------------------|---------|---------|----------|---------|
| 2:(y=3.75) | 0.31 cd/m ² | 0.59 | 0.41 | 18 | 1.30 |
| 1:(y=1.25) | 0.32 cd/m ² | 0.58 | 0.67 | 10 | 0.61 |
| M6 | >= 0.30 cd/m ² | >= 0.35 | >= 0.40 | <= 20 | >= 0.30 |

Natężenie oświetlenia

Pole obliczeń: 45m x 5m (15 x 6 Punkty)

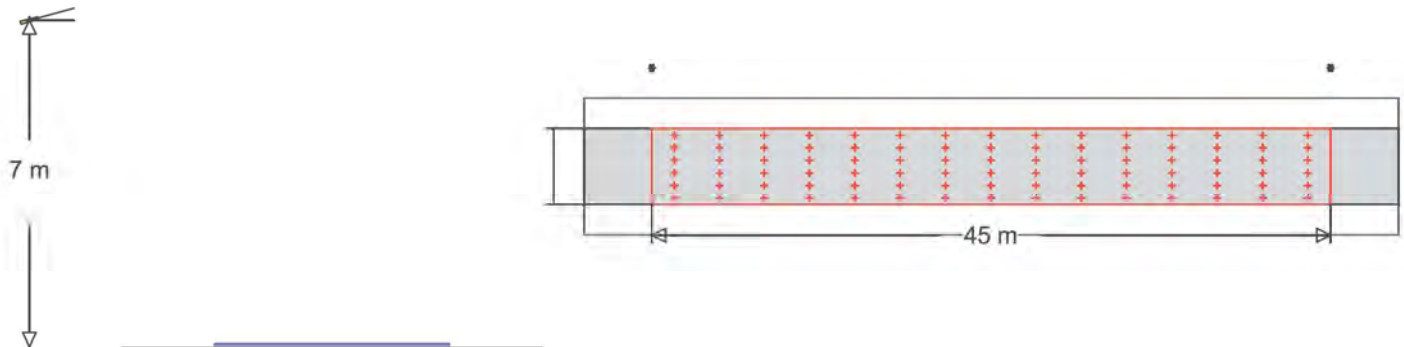
| \bar{E}_m | E_{min} | U_o | U_d |
|-------------|-----------|-------|-------|
| 6.33 lx | 2.50 lx | 0.39 | 0.16 |

Obiekt : GMINA SOMIANKA
 Instalacja : modernizacja oświetlenia drogowego
 Numer projektu : 260327PJL049v4
 Data : 17.04.2024

S42

Skrót wyników, S42

Podgląd wyników, S42



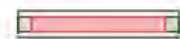
15 [redacted]
 Nr zamówienia : [redacted]
 Nazwa oprawy : [redacted]
 Wyposażenie : 1 x LL LED 35W 35 W / 4675 lm

MyLumRow

| | | | |
|----------------------|-------------|--------------------------|-----------|
| Rozmieszczenie opraw | : Lewy rząd | Współcz. utrzymania | : 0.80 |
| Odległość opraw | : 45.00 m | Wysokość (centrum foto.) | : 7.00 m |
| Oprawa - wysunięcie | : -4.00 m | Nachylenie | : 15.00 ° |
| Abs. Pozycja | : 9.00 m | Klasa odbłasku | : D2 |
| Pobór prądu/km | : 778 W/km | Klasa natężenia światła | : n/a |

Droga

Szerokość : 5.00 m Jezdnia : 2
 Powierzchnia : R3, q0=0.07



Luminancja

Pole obliczeń: 45m x 5m (15 x 6 Punkty)

Obserwator

2 : x=-60.00m, y=3.75m, z=1.50m

1 : x=-60.00m, y=1.25m, z=1.50m

| Lane | \bar{L}_m | U_o | U_l | f_{TI} | REI |
|------------|---------------------------|---------|---------|----------|---------|
| 2:(y=3.75) | 0.30 cd/m ² | 0.52 | 0.48 | 19 | 1.12 |
| 1:(y=1.25) | 0.32 cd/m ² | 0.51 | 0.77 | 10 | 0.49 |
| M6 | >= 0.30 cd/m ² | >= 0.35 | >= 0.40 | <= 20 | >= 0.30 |

Natężenie oświetlenia

Pole obliczeń: 45m x 5m (15 x 6 Punkty)

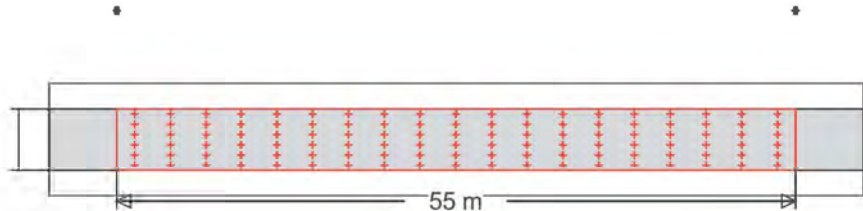
| \bar{E}_m | E_{min} | U_o | U_d |
|-------------|-----------|-------|-------|
| 5.83 lx | 1.92 lx | 0.33 | 0.10 |

Obiekt : GMINA SOMIANKA
 Instalacja : modernizacja oświetlenia drogowego
 Numer projektu : 260327PJL049v4
 Data : 17.04.2024

S43

Skrót wyników, S43

Podgląd wyników, S43



1



Nr zamówienia : [REDACTED]
 Nazwa oprawy : [REDACTED]
 Wyposażenie : 1 x LL LED 94W 94 W / 13650 lm

MyLumRow

| | | | |
|----------------------|-------------|--------------------------|-----------|
| Rozmieszczenie opraw | : Lewy rząd | Współcz. utrzymania | : 0.80 |
| Odległość opraw | : 55.00 m | Wysokość (centrum foto.) | : 7.00 m |
| Oprawa - wysunięcie | : -8.00 m | Nachylenie | : 20.00 ° |
| Abs. Pozycja | : 13.00 m | Klasa odbłasku | : D0 |
| Pobór prądu/km | : 1709 W/km | Klasa natężenia światła | : n/a |

Droga

Szerokość : 5.00 m Jezdnia : 2
 Powierzchnia : R3, q0=0.07



Luminancja

Pole obliczeń: 55m x 5m (19 x 6 Punkty)

Obserwator

2 : x=-60.00m, y=3.75m, z=1.50m

1 : x=-60.00m, y=1.25m, z=1.50m

| Lane | \bar{L}_m | U_o | U_l | f_{Tl} | RE_l |
|------------|-------------------------------|-------------|-------------|-----------|-------------|
| 2:(y=3.75) | 0.34 cd/m ² | 0.46 | 0.42 | 17 | 1.41 |
| 1:(y=1.25) | 0.35 cd/m ² | 0.47 | 0.52 | 10 | 0.67 |
| M6 | ≥ 0.30 cd/m ² | ≥ 0.35 | ≥ 0.40 | ≤ 20 | ≥ 0.30 |

Natężenie oświetlenia

Pole obliczeń: 55m x 5m (19 x 6 Punkty)

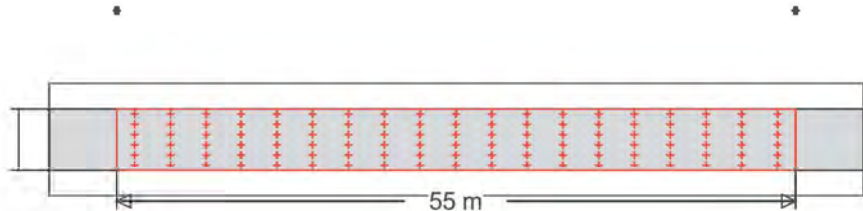
| \bar{E}_m | E_{min} | U_o | U_d |
|-------------|-----------|-------|-------|
| 6.65 lx | 2.04 lx | 0.31 | 0.10 |

Obiekt : GMINA SOMIANKA
 Instalacja : modernizacja oświetlenia drogowego
 Numer projektu : 260327PJL049v4
 Data : 17.04.2024

S44

Skrót wyników, S44

Podgląd wyników, S44



1



Nr zamówienia : [REDACTED]
 Nazwa oprawy : [REDACTED]
 Wyposażenie : 1 x LL LED 94W 94 W / 13650 lm

MyLumRow

| | | | |
|----------------------|-------------|--------------------------|-----------|
| Rozmieszczenie opraw | : Lewy rząd | Współcz. utrzymania | : 0.80 |
| Odległość opraw | : 55.00 m | Wysokość (centrum foto.) | : 7.00 m |
| Oprawa - wysunięcie | : -8.00 m | Nachylenie | : 20.00 ° |
| Abs. Pozycja | : 13.00 m | Klasa odbłasku | : D0 |
| Pobór prądu/km | : 1709 W/km | Klasa natężenia światła | : n/a |

Droga

Szerokość : 5.00 m Jezdnia : 2
 Powierzchnia : R3, q0=0.07



Luminancja

Pole obliczeń: 55m x 5m (19 x 6 Punkty)

Obserwator

2 : x=-60.00m, y=3.75m, z=1.50m

1 : x=-60.00m, y=1.25m, z=1.50m

| Lane | \bar{L}_m | U_o | U_l | f_{Tl} | RE_l |
|------------|---------------------------|---------|---------|----------|---------|
| 2:(y=3.75) | 0.34 cd/m ² | 0.46 | 0.42 | 17 | 1.41 |
| 1:(y=1.25) | 0.35 cd/m ² | 0.47 | 0.52 | 10 | 0.67 |
| M6 | >= 0.30 cd/m ² | >= 0.35 | >= 0.40 | <= 20 | >= 0.30 |

Natężenie oświetlenia

Pole obliczeń: 55m x 5m (19 x 6 Punkty)

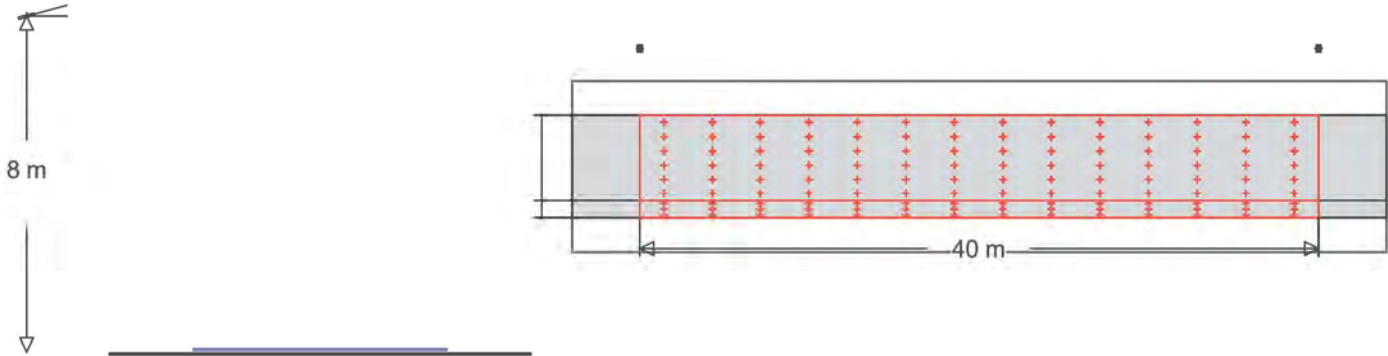
| \bar{E}_m | E_{min} | U_o | U_d |
|-------------|-----------|-------|-------|
| 6.65 lx | 2.04 lx | 0.31 | 0.10 |




Obiekt : GMINA SOMIANKA
 Instalacja : modernizacja oświetlenia drogowego
 Numer projektu : 260327PJL049v4
 Data : 17.04.2024

S45

Skrót wyników, S45

Podgląd wyników, S45



18 
 Nr zamówienia : 
 Nazwa oprawy : 
 Wyposażenie : 1 x LL LED 30W 30 W / 4050 lm

MyLumRow

| | | | |
|----------------------|-------------|--------------------------|-----------|
| Rozmieszczenie opraw | : Lewy rząd | Współcz. utrzymania | : 0.80 |
| Odległość opraw | : 40.00 m | Wysokość (centrum foto.) | : 8.00 m |
| Oprawa - wysunięcie | : -4.00 m | Nachylenie | : 15.00 ° |
| Abs. Pozycja | : 9.00 m | Klasa odbłasku | : D3 |
| Pobór prądu/km | : 750 W/km | Klasa natężenia światła | : n/a |

Droga

Szerokość : 5.00 m Jezdnia : 2
 Powierzchnia : R3, q0=0.07



Luminancja

Pole obliczeń: 40m x 5m (14 x 6 Punkty)

Obserwator

2 : x=-60.00m, y=3.75m, z=1.50m

1 : x=-60.00m, y=1.25m, z=1.50m

| Lane | \bar{E}_m | U_o | U_l | f_{Tl} | RE_l |
|------------|---------------------------|---------|---------|----------|---------|
| 2:(y=3.75) | 0.30 cd/m ² | 0.56 | 0.66 | 14 | 1.01 |
| 1:(y=1.25) | 0.32 cd/m ² | 0.55 | 0.77 | 8 | 0.56 |
| M6 | >= 0.30 cd/m ² | >= 0.35 | >= 0.40 | <= 20 | >= 0.30 |

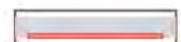
Natężenie oświetlenia

Pole obliczeń: 40m x 5m (14 x 6 Punkty)

| \bar{E}_m | E_{min} | U_o | U_d |
|-------------|-----------|-------|-------|
| 5.73 lx | 2.39 lx | 0.42 | 0.16 |

chodnik (cały obszar, Prawe)

Szerokość : 1.00 m
 Odległość od krawężnika : 0.00 m Abs. Pozycja : -0.00 m



Natężenie oświetlenia

Pole obliczeń: 40m x 1m (14 x 3 Punkty)

Obiekt : GMINA SOMIANKA
Instalacja : modernizacja oświetlenia drogowego
Numer projektu : 260327PJL049v4
Data : 17.04.2024

S45

Skrót wyników, S45

Podgląd wyników, S45

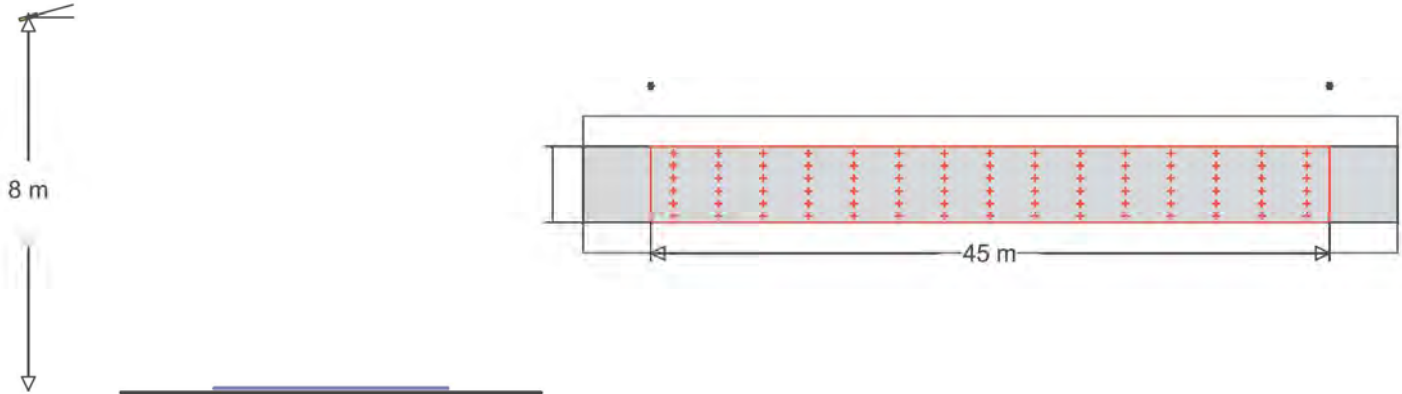
| | \bar{E}_m | E_{min} | U_o | U_d |
|----|-----------------------|-----------------------|-------|-------|
| P5 | 3.18 lx >= 3.00 lx | 1.98 lx >= 0.60 lx | 0.62 | 0.39 |




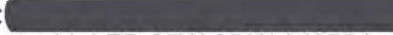
Obiekt : GMINA SOMIANKA
 Instalacja : modernizacja oświetlenia drogowego
 Numer projektu : 260327PJL049v4
 Data : 17.04.2024

S46

Skrót wyników, S46

Podgląd wyników, S46



15  
 Nr zamówienia : 
 Nazwa oprawy : 
 Wyposażenie : 1 x LL LED 35W 35 W / 4675 lm

MyLumRow

| | | | |
|----------------------|-------------|--------------------------|-----------|
| Rozmieszczenie opraw | : Lewy rząd | Współcz. utrzymania | : 0.80 |
| Odległość opraw | : 45.00 m | Wysokość (centrum foto.) | : 8.00 m |
| Oprawa - wysunięcie | : -4.00 m | Nachylenie | : 15.00 ° |
| Abs. Pozycja | : 9.00 m | Klasa odbłasku | : D2 |
| Pobór prądu/km | : 778 W/km | Klasa natężenia światła | : n/a |

Droga

Szerokość : 5.00 m Jezdnia : 2
 Powierzchnia : R3, q0=0.07



Luminancja

Pole obliczeń: 45m x 5m (15 x 6 Punkty)

Obserwator

2 : x=-60.00m, y=3.75m, z=1.50m

1 : x=-60.00m, y=1.25m, z=1.50m

| Lane | \bar{L}_m | U_o | U_l | f_{Tl} | RE_l |
|------------|---------------------------|---------|---------|----------|---------|
| 2:(y=3.75) | 0.31 cd/m ² | 0.55 | 0.59 | 15 | 1.01 |
| 1:(y=1.25) | 0.33 cd/m ² | 0.54 | 0.74 | 9 | 0.56 |
| M6 | >= 0.30 cd/m ² | >= 0.35 | >= 0.40 | <= 20 | >= 0.30 |

Natężenie oświetlenia

Pole obliczeń: 45m x 5m (15 x 6 Punkty)

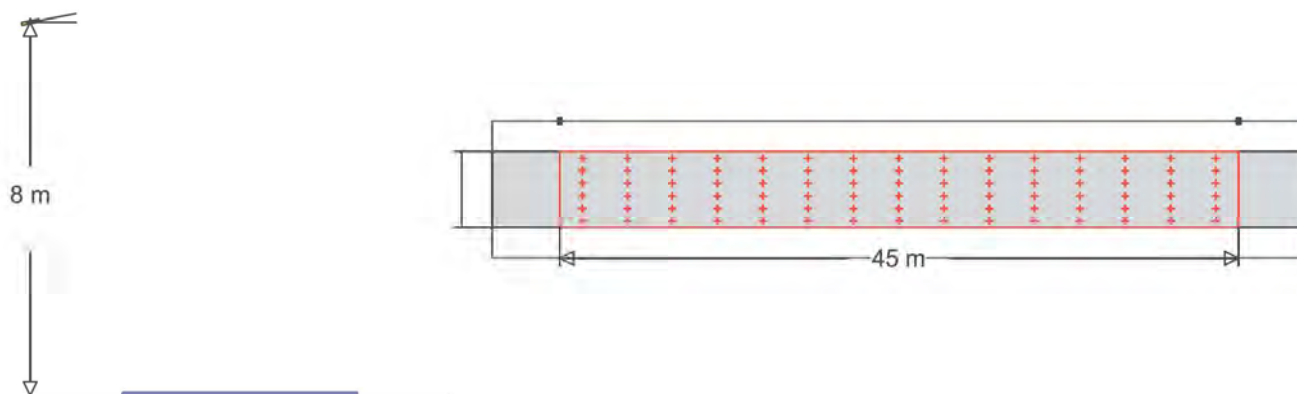
| \bar{E}_m | E_{min} | U_o | U_d |
|-------------|-----------|-------|-------|
| 5.86 lx | 2.23 lx | 0.38 | 0.13 |

Obiekt : GMINA SOMIANKA
 Instalacja : modernizacja oświetlenia drogowego
 Numer projektu : 260327PJL049v4
 Data : 17.04.2024

S47

Skrót wyników, S47

Podgląd wyników, S47



18



Nr zamówienia : [REDACTED]
 Nazwa oprawy : [REDACTED]
 Wyposażenie : 1 x LL LED 30W 30 W / 4050 lm

MyLumRow

| | | | |
|----------------------|-------------|--------------------------|-----------|
| Rozmieszczenie opraw | : Lewy rząd | Współcz. utrzymania | : 0.80 |
| Odległość opraw | : 45.00 m | Wysokość (centrum foto.) | : 8.00 m |
| Oprawa - wysunięcie | : -2.00 m | Nachylenie | : 10.00 ° |
| Abs. Pozycja | : 7.00 m | Klasa odbłasku | : D3 |
| Pobór prądu/km | : 667 W/km | Klasa natężenia światła | : n/a |

Droga

Szerokość : 5.00 m Jezdnia : 2
 Powierzchnia : R3, q0=0.07



Luminancja

Pole obliczeń: 45m x 5m (15 x 6 Punkty)

Obserwator

2 : x=-60.00m, y=3.75m, z=1.50m

1 : x=-60.00m, y=1.25m, z=1.50m

| Lane | \bar{L}_m | U_o | U_l | f_{Tl} | RE_l |
|------------|---------------------------|---------|---------|----------|---------|
| 2:(y=3.75) | 0.36 cd/m ² | 0.50 | 0.50 | 15 | 0.75 |
| 1:(y=1.25) | 0.39 cd/m ² | 0.49 | 0.60 | 10 | 0.57 |
| M6 | >= 0.30 cd/m ² | >= 0.35 | >= 0.40 | <= 20 | >= 0.30 |

Natężenie oświetlenia

Pole obliczeń: 45m x 5m (15 x 6 Punkty)

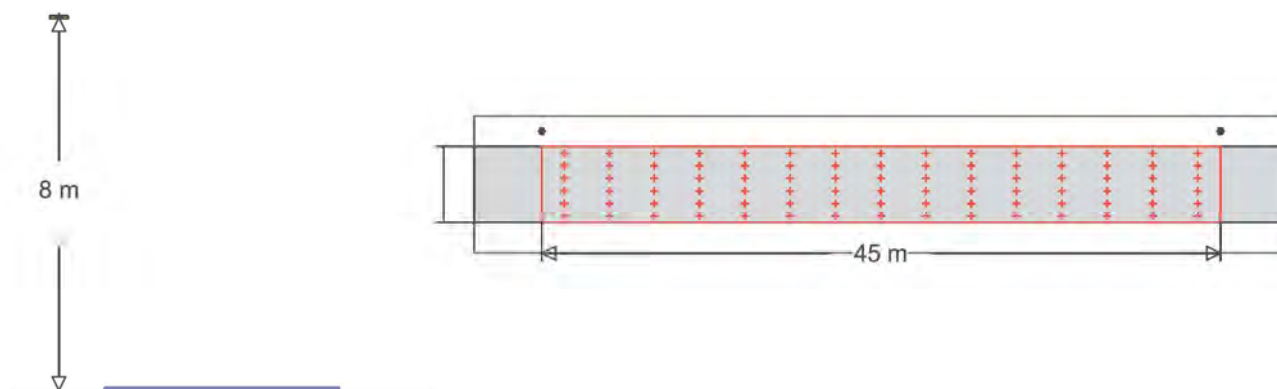
| \bar{E}_m | E_{min} | U_o | U_d |
|-------------|-----------|-------|-------|
| 6.21 lx | 2.00 lx | 0.32 | 0.12 |

Obiekt : GMINA SOMIANKA
 Instalacja : modernizacja oświetlenia drogowego
 Numer projektu : 260327PJL049v4
 Data : 17.04.2024

S48

Skrót wyników, S48

Podgląd wyników, S48



18



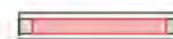
Nr zamówienia : [REDACTED]
 Nazwa oprawy : [REDACTED]
 Wyposażenie : 1 x LL LED 30W 30 W / 4050 lm

MyLumRow

| | | | |
|----------------------|-------------|--------------------------|----------|
| Rozmieszczenie opraw | : Lewy rząd | Współcz. utrzymania | : 0.80 |
| Odległość opraw | : 45.00 m | Wysokość (centrum foto.) | : 8.00 m |
| Oprawa - wysunięcie | : -1.00 m | Nachylenie | : 0.00 ° |
| Abs. Pozycja | : 6.00 m | Klasa odbłasku | : D4 |
| Pobór prądu/km | : 667 W/km | Klasa natężenia światła | : G*3 |

Droga

Szerokość : 5.00 m Jezdnia : 2
 Powierzchnia : R3, q0=0.07



Luminancja

Pole obliczeń: 45m x 5m (15 x 6 Punkty)

Obserwator

2 : x=-60.00m, y=3.75m, z=1.50m

1 : x=-60.00m, y=1.25m, z=1.50m

| Lane | \bar{L}_m | U_o | U_l | f_{Tl} | RE_l |
|------------|---------------------------|---------|---------|----------|---------|
| 2:(y=3.75) | 0.43 cd/m ² | 0.40 | 0.46 | 15 | 0.74 |
| 1:(y=1.25) | 0.46 cd/m ² | 0.39 | 0.57 | 9 | 0.45 |
| M6 | >= 0.30 cd/m ² | >= 0.35 | >= 0.40 | <= 20 | >= 0.30 |

Natężenie oświetlenia

Pole obliczeń: 45m x 5m (15 x 6 Punkty)

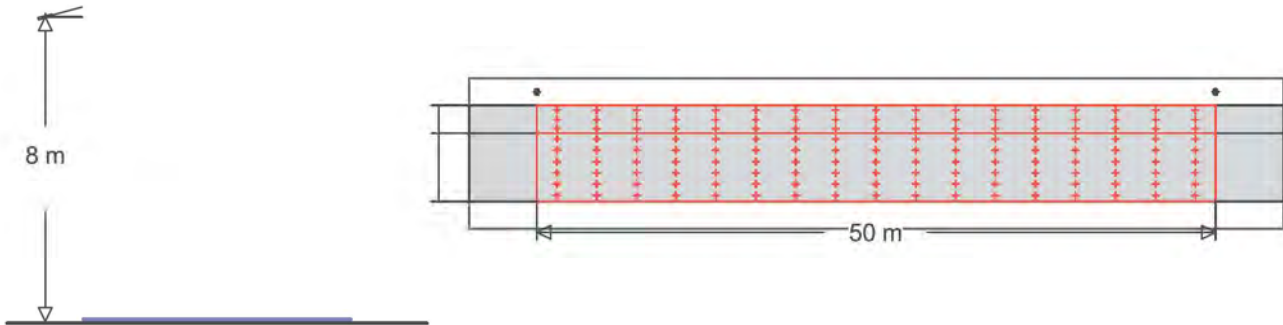
| \bar{E}_m | E_{min} | U_o | U_d |
|-------------|-----------|-------|-------|
| 6.72 lx | 2.10 lx | 0.31 | 0.11 |

Obiekt : GMINA SOMIANKA
 Instalacja : modernizacja oświetlenia drogowego
 Numer projektu : 260327PJL049v4
 Data : 17.04.2024

S49

Skrót wyników, S49

Podgląd wyników, S49



16



Nr zamówienia : [REDACTED]
 Nazwa oprawy : [REDACTED]
 Wyposażenie : 1 x LL LED 33W 33 W / 4375 lm

MyLumRow

| | | | |
|----------------------|-------------|--------------------------|-----------|
| Rozmieszczenie opraw | : Lewy rząd | Współcz. utrzymania | : 0.80 |
| Odległość opraw | : 50.00 m | Wysokość (centrum foto.) | : 8.00 m |
| Oprawa - wysunięcie | : -3.00 m | Nachylenie | : 15.00 ° |
| Abs. Pozycja | : 8.00 m | Klasa odbłasku | : D2 |
| Pobór prądu/km | : 660 W/km | Klasa natężenia światła | : n/a |

Droga

Szerokość : 5.00 m Jezdnia : 2
 Powierzchnia : R3, q0=0.07



Luminancja

Pole obliczeń: 50m x 5m (17 x 6 Punkty)

Obserwator

2 : x=-60.00m, y=3.75m, z=1.50m

1 : x=-60.00m, y=1.25m, z=1.50m

| Lane | \bar{L}_m | U_o | U_l | f_{Tl} | R_{El} |
|------------|---------------------------|---------|---------|----------|----------|
| 2:(y=3.75) | 0.30 cd/m ² | 0.51 | 0.43 | 16 | 0.83 |
| 1:(y=1.25) | 0.32 cd/m ² | 0.50 | 0.56 | 11 | 0.61 |
| M6 | >= 0.30 cd/m ² | >= 0.35 | >= 0.40 | <= 20 | >= 0.30 |

Natężenie oświetlenia

Pole obliczeń: 50m x 5m (17 x 6 Punkty)

| \bar{E}_m | E_{min} | U_o | U_d |
|-------------|-----------|-------|-------|
| 5.50 lx | 1.62 lx | 0.29 | 0.10 |

chodnik (cały obszar, Lewo)

Szerokość : 2.00 m
 Odległość od krawężnika : 0.00 m Abs. Pozycja : 5.00 m



Natężenie oświetlenia

Pole obliczeń: 50m x 2m (17 x 3 Punkty)

Obiekt : GMINA SOMIANKA
Instalacja : modernizacja oświetlenia drogowego
Numer projektu : 260327PJL049v4
Data : 17.04.2024

S49

Skrót wyników, S49

Podgląd wyników, S49

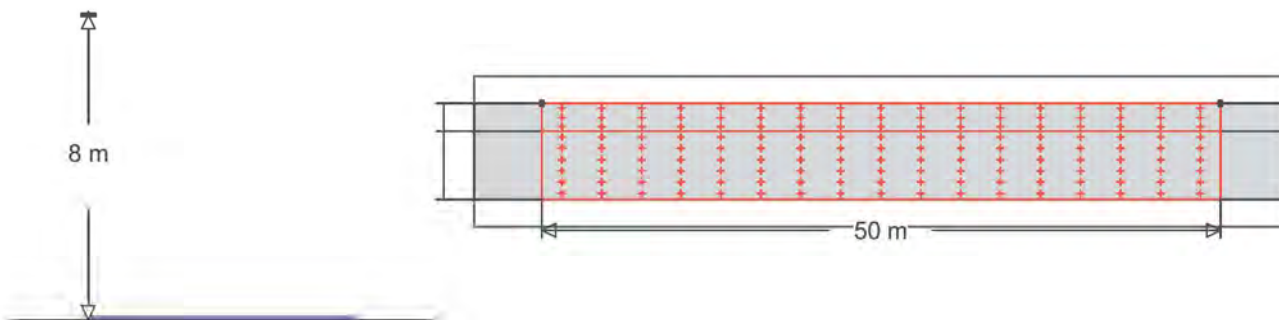
| | \bar{E}_m | E_{min} | U_o | U_d |
|----|-----------------------|-----------------------|-------|-------|
| P4 | 5.32 lx >= 5.00 lx | 1.10 lx >= 1.00 lx | 0.21 | 0.07 |

Obiekt : GMINA SOMIANKA
 Instalacja : modernizacja oświetlenia drogowego
 Numer projektu : 260327PJL049v4
 Data : 17.04.2024

S50

Skrót wyników, S50

Podgląd wyników, S50



3



Nr zamówienia : [REDACTED]
 Nazwa oprawy : [REDACTED]
 Wyposażenie : 1 x LL LED 37W 37 W / 5075 lm

MyLumRow

| | | | |
|----------------------|-------------|--------------------------|----------|
| Rozmieszczenie opraw | : Lewy rząd | Współcz. utrzymania | : 0.80 |
| Odległość opraw | : 50.00 m | Wysokość (centrum foto.) | : 8.00 m |
| Oprawa - wysunięcie | : -2.00 m | Nachylenie | : 0.00 ° |
| Abs. Pozycja | : 7.00 m | Klasa odbłasku | : D0 |
| Pobór prądu/km | : 740 W/km | Klasa natężenia światła | : n/a |

Droga

Szerokość : 5.00 m Jezdnia : 2
 Powierzchnia : R3, q0=0.07



Luminancja

Pole obliczeń: 50m x 5m (17 x 6 Punkty)

Obserwator

2 : x=-60.00m, y=3.75m, z=1.50m

1 : x=-60.00m, y=1.25m, z=1.50m

| Lane | \bar{L}_m | U_o | U_l | f_{Tl} | R_{El} |
|------------|---------------------------|---------|---------|----------|----------|
| 2:(y=3.75) | 0.36 cd/m ² | 0.50 | 0.44 | 19 | 0.78 |
| 1:(y=1.25) | 0.40 cd/m ² | 0.49 | 0.58 | 13 | 0.71 |
| M6 | >= 0.30 cd/m ² | >= 0.35 | >= 0.40 | <= 20 | >= 0.30 |

Natężenie oświetlenia

Pole obliczeń: 50m x 5m (17 x 6 Punkty)

| \bar{E}_m | E_{min} | U_o | U_d |
|-------------|-----------|-------|-------|
| 5.72 lx | 1.66 lx | 0.29 | 0.10 |

chodnik (cały obszar, Lewo)

Szerokość : 2.00 m
 Odległość od krawężnika : 0.00 m Abs. Pozycja : 5.00 m



Natężenie oświetlenia

Pole obliczeń: 50m x 2m (17 x 3 Punkty)

Obiekt : GMINA SOMIANKA
Instalacja : modernizacja oświetlenia drogowego
Numer projektu : 260327PJL049v4
Data : 17.04.2024

S50

Skrót wyników, S50

Podgląd wyników, S50

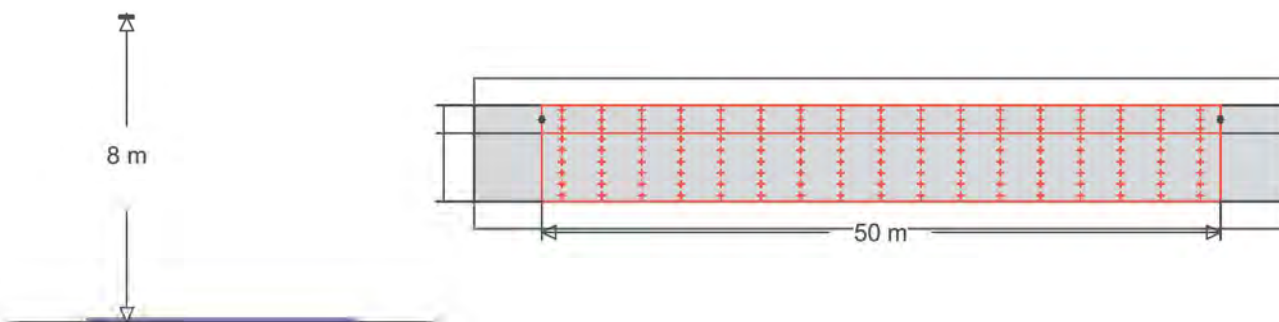
| | \bar{E}_m | E_{min} | U_o | U_d |
|----|-----------------------|-----------------------|-------|-------|
| P4 | 5.02 lx >= 5.00 lx | 1.10 lx >= 1.00 lx | 0.22 | 0.07 |




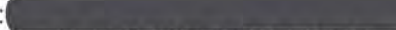
Obiekt : GMINA SOMIANKA
 Instalacja : modernizacja oświetlenia drogowego
 Numer projektu : 260327PJL049v4
 Data : 17.04.2024

S51

Skrót wyników, S51

Podgląd wyników, S51



19  
 Nr zamówienia : 
 Nazwa oprawy : 
 Wyposażenie : 1 x LL LED 30W 30 W / 4050 lm

MyLumRow

| | | | |
|----------------------|-------------|--------------------------|----------|
| Rozmieszczenie opraw | : Lewy rząd | Współcz. utrzymania | : 0.80 |
| Odległość opraw | : 50.00 m | Wysokość (centrum foto.) | : 8.00 m |
| Oprawa - wysunięcie | : -1.00 m | Nachylenie | : 0.00 ° |
| Abs. Pozycja | : 6.00 m | Klasa odbłasku | : D1 |
| Pobór prądu/km | : 600 W/km | Klasa natężenia światła | : n/a |

Droga

Szerokość : 5.00 m Jezdnia : 2
 Powierzchnia : R3, q0=0.07



Luminancja

Pole obliczeń: 50m x 5m (17 x 6 Punkty)

Obserwator

2 : x=-60.00m, y=3.75m, z=1.50m

1 : x=-60.00m, y=1.25m, z=1.50m

| Lane | \bar{L}_m | U_o | U_l | f_{Tl} | R_{El} |
|------------|---------------------------|---------|---------|----------|----------|
| 2:(y=3.75) | 0.32 cd/m ² | 0.49 | 0.42 | 16 | 0.64 |
| 1:(y=1.25) | 0.35 cd/m ² | 0.48 | 0.51 | 14 | 0.76 |
| M6 | >= 0.30 cd/m ² | >= 0.35 | >= 0.40 | <= 20 | >= 0.30 |

Natężenie oświetlenia

Pole obliczeń: 50m x 5m (17 x 6 Punkty)

| \bar{E}_m | E_{min} | U_o | U_d |
|-------------|-----------|-------|-------|
| 4.67 lx | 1.12 lx | 0.24 | 0.09 |

chodnik (cały obszar, Lewo)

Szerokość : 2.00 m
 Odległość od krawężnika : 0.00 m Abs. Pozycja : 5.00 m



Natężenie oświetlenia

Pole obliczeń: 50m x 2m (17 x 3 Punkty)

Obiekt : GMINA SOMIANKA
Instalacja : modernizacja oświetlenia drogowego
Numer projektu : 260327PJL049v4
Data : 17.04.2024

S51

Skrót wyników, S51

Podgląd wyników, S51

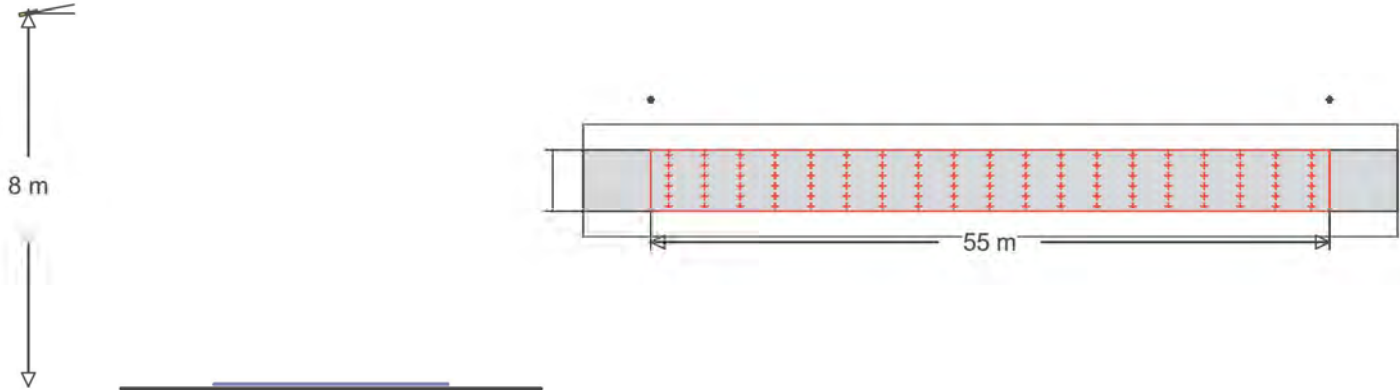
| | \bar{E}_m | E_{min} | U_o | U_d |
|----|-----------------------|-----------------------|-------|-------|
| P5 | 3.20 lx >= 3.00 lx | 0.70 lx >= 0.60 lx | 0.22 | 0.07 |




Obiekt : GMINA SOMIANKA
 Instalacja : modernizacja oświetlenia drogowego
 Numer projektu : 260327PJL049v4
 Data : 17.04.2024

S52

Skrót wyników, S52

Podgląd wyników, S52



10 
 Nr zamówienia : 
 Nazwa oprawy : 
 Wyposażenie : 1 x LL LED 47W 47 W / 6700 lm

MyLumRow

| | | | |
|----------------------|-------------|--------------------------|-----------|
| Rozmieszczenie opraw | : Lewy rząd | Współcz. utrzymania | : 0.80 |
| Odległość opraw | : 55.00 m | Wysokość (centrum foto.) | : 8.00 m |
| Oprawa - wysunięcie | : -4.00 m | Nachylenie | : 10.00 ° |
| Abs. Pozycja | : 9.00 m | Klasa odbłasku | : D0 |
| Pobór prądu/km | : 855 W/km | Klasa natężenia światła | : n/a |

Droga

Szerokość : 5.00 m Jezdnia : 2
 Powierzchnia : R3, q0=0.07



Luminancja

Pole obliczeń: 55m x 5m (19 x 6 Punkty)

Obserwator

2 : x=-60.00m, y=3.75m, z=1.50m

1 : x=-60.00m, y=1.25m, z=1.50m

| Lane | \bar{E}_m | U_o | U_l | f_{TI} | REI |
|------------|---------------------------|---------|---------|----------|---------|
| 2:(y=3.75) | 0.30 cd/m ² | 0.59 | 0.40 | 19 | 1.18 |
| 1:(y=1.25) | 0.32 cd/m ² | 0.56 | 0.57 | 14 | 0.74 |
| M6 | >= 0.30 cd/m ² | >= 0.35 | >= 0.40 | <= 20 | >= 0.30 |

Natężenie oświetlenia

Pole obliczeń: 55m x 5m (19 x 6 Punkty)

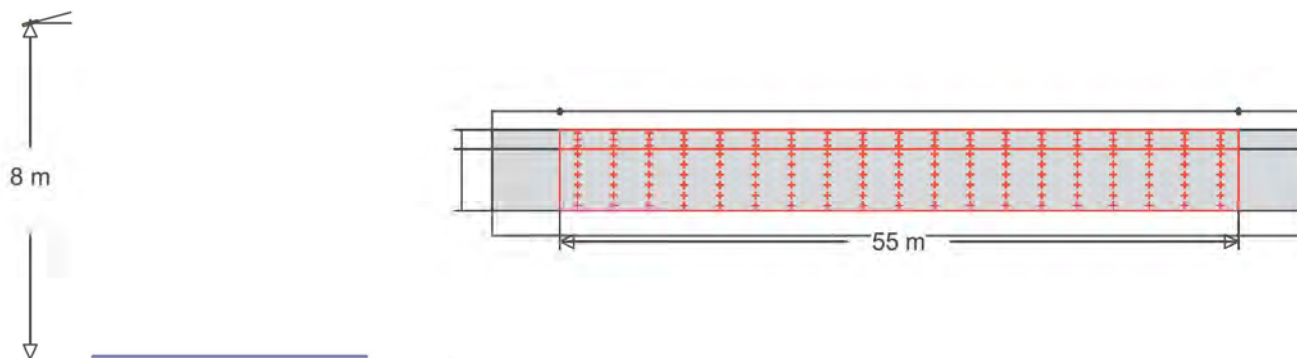
| \bar{E}_m | E_{min} | U_o | U_d |
|-------------|-----------|-------|-------|
| 5.26 lx | 1.58 lx | 0.30 | 0.09 |



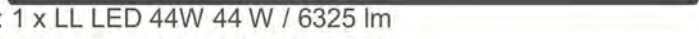
Obiekt : GMINA SOMIANKA
 Instalacja : modernizacja oświetlenia drogowego
 Numer projektu : 260327PJL049v4
 Data : 17.04.2024

S53

Skrót wyników, S53

Podgląd wyników, S53



9  :
 Nr zamówienia : 
 Nazwa oprawy : 
 Wyposażenie : 1 x LL LED 44W 44 W / 6325 lm

MyLumRow

| | | | |
|----------------------|-------------|--------------------------|-----------|
| Rozmieszczenie opraw | : Lewy rząd | Współcz. utrzymania | : 0.80 |
| Odległość opraw | : 55.00 m | Wysokość (centrum foto.) | : 8.00 m |
| Oprawa - wysunięcie | : -3.00 m | Nachylenie | : 15.00 ° |
| Abs. Pozycja | : 8.00 m | Klasa odbłasku | : D0 |
| Pobór prądu/km | : 800 W/km | Klasa natężenia światła | : n/a |

Droga

Szerokość : 5.00 m Jezdnia : 2
 Powierzchnia : R3, q0=0.07



Luminancja

Pole obliczeń: 55m x 5m (19 x 6 Punkty)

Obserwator

2 : x=-60.00m, y=3.75m, z=1.50m

1 : x=-60.00m, y=1.25m, z=1.50m

| Lane | \bar{E}_m | U_o | U_l | f_{Tl} | R_{El} |
|------------|---------------------------|---------|---------|----------|----------|
| 2:(y=3.75) | 0.30 cd/m ² | 0.59 | 0.42 | 20 | 0.74 |
| 1:(y=1.25) | 0.33 cd/m ² | 0.57 | 0.55 | 17 | 0.78 |
| M6 | >= 0.30 cd/m ² | >= 0.35 | >= 0.40 | <= 20 | >= 0.30 |

Natężenie oświetlenia

Pole obliczeń: 55m x 5m (19 x 6 Punkty)

| \bar{E}_m | E_{min} | U_o | U_d |
|-------------|-----------|-------|-------|
| 5.14 lx | 1.22 lx | 0.24 | 0.08 |

chodnik (cały obszar, Lewo)

Szerokość : 1.50 m
 Odległość od krawężnika : 0.00 m Abs. Pozycja : 5.00 m



Natężenie oświetlenia

Pole obliczeń: 55m x 1.5m (19 x 3 Punkty)

Obiekt : GMINA SOMIANKA
Instalacja : modernizacja oświetlenia drogowego
Numer projektu : 260327PJL049v4
Data : 17.04.2024

S53

Skrót wyników, S53

Podgląd wyników, S53

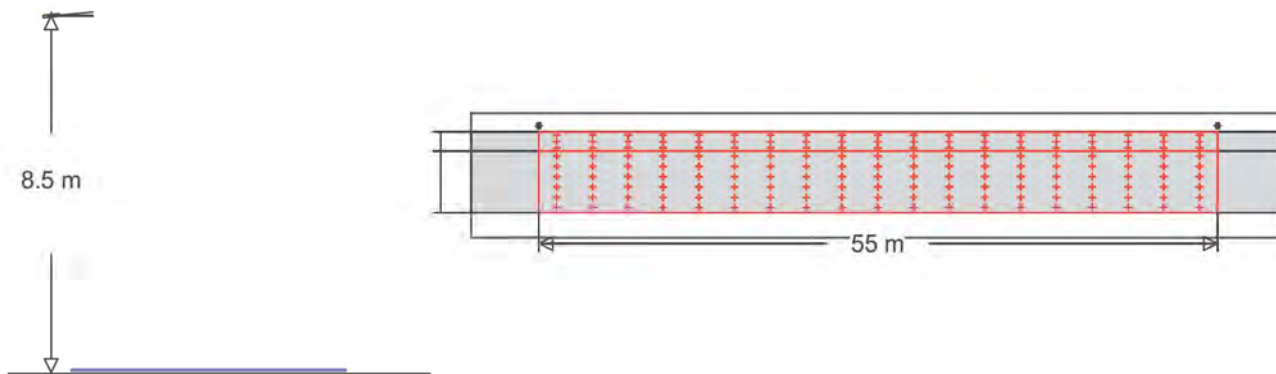
| | \bar{E}_m | E_{min} | U_o | U_d |
|----|-----------------------|-----------------------|-------|-------|
| P5 | 4.30 lx >= 3.00 lx | 0.82 lx >= 0.60 lx | 0.19 | 0.06 |

Obiekt : GMINA SOMIANKA
 Instalacja : modernizacja oświetlenia drogowego
 Numer projektu : 260327PJL049v4
 Data : 17.04.2024

S54 h8,5

Skrót wyników, S54 h8,5

Podgląd wyników, S54 h8,5



6



Nr zamówienia : [REDACTED]
 Nazwa oprawy : [REDACTED]
 Wyposażenie : 1 x LL LED 39W 39 W / 5725 lm

MyLumRow

| | | | |
|----------------------|-------------|--------------------------|----------|
| Rozmieszczenie opraw | : Lewy rząd | Współcz. utrzymania | : 0.80 |
| Odległość opraw | : 55.00 m | Wysokość (centrum foto.) | : 8.50 m |
| Oprawa - wysunięcie | : -2.00 m | Nachylenie | : 5.00 ° |
| Abs. Pozycja | : 7.00 m | Klasa odbłasku | : D0 |
| Pobór prądu/km | : 709 W/km | Klasa natężenia światła | : n/a |

Droga

Szerokość : 5.00 m Jezdnia : 2
 Powierzchnia : R3, q0=0.07



Luminancja

Pole obliczeń: 55m x 5m (19 x 6 Punkty)

Obserwator

2 : x=115.00m, y=3.75m, z=1.50m

1 : x=115.00m, y=1.25m, z=1.50m

| Lane | \bar{E}_m | U_o | U_l | f_{Tl} | R_{El} |
|------------|---------------------------|---------|---------|----------|----------|
| 2:(y=3.75) | 0.33 cd/m ² | 0.52 | 0.42 | 17 | 0.71 |
| 1:(y=1.25) | 0.37 cd/m ² | 0.51 | 0.55 | 15 | 0.79 |
| M6 | >= 0.30 cd/m ² | >= 0.35 | >= 0.40 | <= 20 | >= 0.30 |

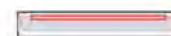
Natężenie oświetlenia

Pole obliczeń: 55m x 5m (19 x 6 Punkty)

| \bar{E}_m | E_{min} | U_o | U_d |
|-------------|-----------|-------|-------|
| 5.28 lx | 1.28 lx | 0.24 | 0.09 |

chodnik (cały obszar, Lewo)

Szerokość : 1.50 m
 Odległość od krawężnika : 0.00 m Abs. Pozycja : 5.00 m



Natężenie oświetlenia

Pole obliczeń: 55m x 1.5m (19 x 3 Punkty)

Obiekt : GMINA SOMIANKA
Instalacja : modernizacja oświetlenia drogowego
Numer projektu : 260327PJL049v4
Data : 17.04.2024

S54 h8,5

Skrót wyników, S54 h8,5

Podgląd wyników, S54 h8,5

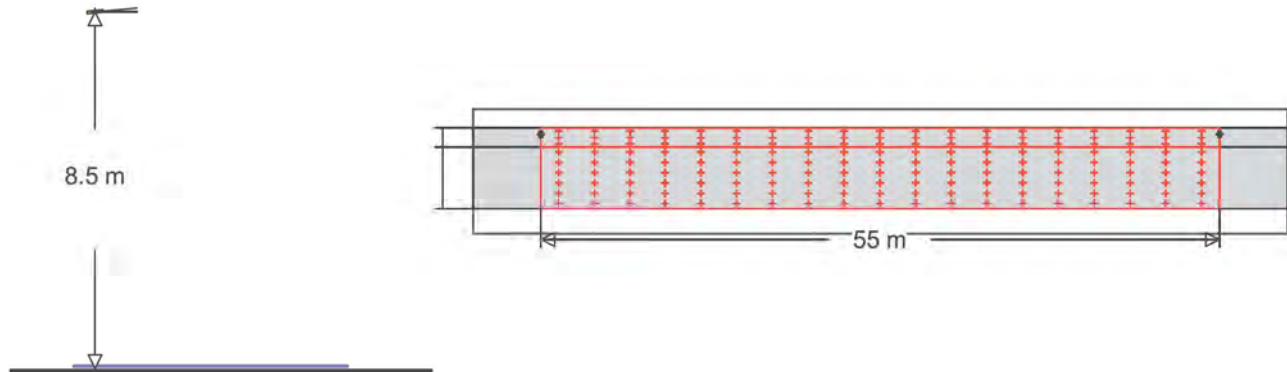
| | \bar{E}_m | E_{min} | U_o | U_d |
|----|-----------------------|-----------------------|-------|-------|
| P5 | 4.27 lx >= 3.00 lx | 0.89 lx >= 0.60 lx | 0.21 | 0.07 |




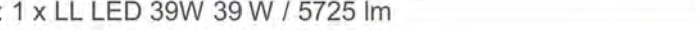
Obiekt : GMINA SOMIANKA
 Instalacja : modernizacja oświetlenia drogowego
 Numer projektu : 260327PJL049v4
 Data : 17.04.2024

S55 h8,5

Skrót wyników, S55 h8,5

Podgląd wyników, S55 h8,5



6  
 Nr zamówienia : 
 Nazwa oprawy : 
 Wyposażenie : 1 x LL LED 39W 39 W / 5725 lm

MyLumRow

| | | | |
|----------------------|-------------|--------------------------|----------|
| Rozmieszczenie opraw | : Lewy rząd | Współcz. utrzymania | : 0.80 |
| Odległość opraw | : 55.00 m | Wysokość (centrum foto.) | : 8.50 m |
| Oprawa - wysunięcie | : -1.00 m | Nachylenie | : 5.00 ° |
| Abs. Pozycja | : 6.00 m | Klasa odbłasku | : D0 |
| Pobór prądu/km | : 709 W/km | Klasa natężenia światła | : n/a |

Droga

Szerokość : 5.00 m Jezdnia : 2
 Powierzchnia : R3, q0=0.07



Luminancja

Pole obliczeń: 55m x 5m (19 x 6 Punkty)

Obserwator

2 : x=-60.00m, y=3.75m, z=1.50m

1 : x=-60.00m, y=1.25m, z=1.50m

| Lane | \bar{E}_m | U_o | U_l | f_{TI} | R_{EI} |
|------------|---------------------------|---------|---------|----------|----------|
| 2:(y=3.75) | 0.35 cd/m ² | 0.51 | 0.40 | 15 | 0.62 |
| 1:(y=1.25) | 0.39 cd/m ² | 0.51 | 0.50 | 15 | 0.83 |
| M6 | >= 0.30 cd/m ² | >= 0.35 | >= 0.40 | <= 20 | >= 0.30 |

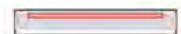
Natężenie oświetlenia

Pole obliczeń: 55m x 5m (19 x 6 Punkty)

| \bar{E}_m | E_{min} | U_o | U_d |
|-------------|-----------|-------|-------|
| 5.21 lx | 1.05 lx | 0.20 | 0.07 |

chodnik (cały obszar, Lewo)

Szerokość : 1.50 m
 Odległość od krawężnika : 0.00 m Abs. Pozycja : 5.00 m



Natężenie oświetlenia

Pole obliczeń: 55m x 1.5m (19 x 3 Punkty)

Obiekt : GMINA SOMIANKA
Instalacja : modernizacja oświetlenia drogowego
Numer projektu : 260327PJL049v4
Data : 17.04.2024

S55 h8,5

Skrót wyników, S55 h8,5

Podgląd wyników, S55 h8,5

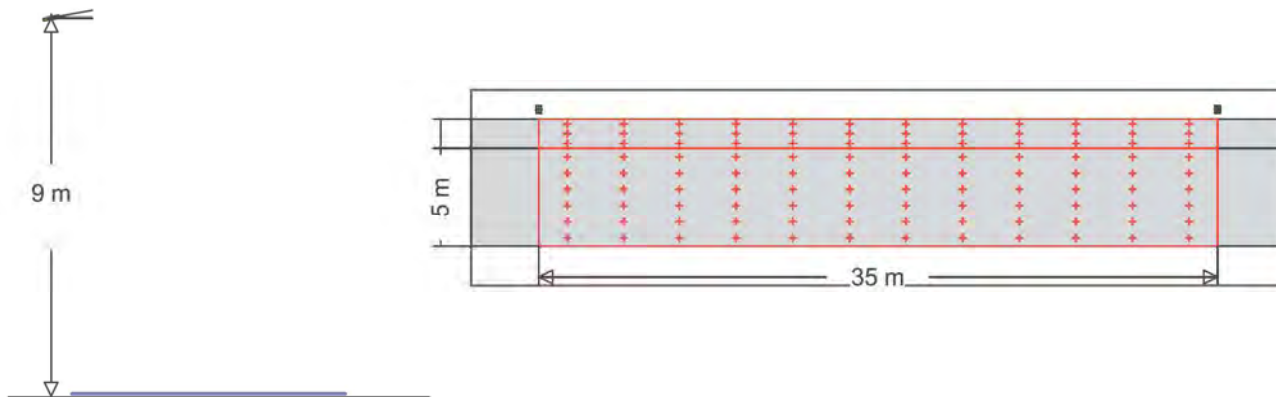
| | \bar{E}_m | E_{min} | U_o | U_d |
|----|-----------------------|-----------------------|-------|-------|
| P5 | 3.43 lx >= 3.00 lx | 0.72 lx >= 0.60 lx | 0.21 | 0.06 |

Obiekt : GMINA SOMIANKA
 Instalacja : modernizacja oświetlenia drogowego
 Numer projektu : 260327PJL049v4
 Data : 17.04.2024

S56

Skrót wyników, S56

Podgląd wyników, S56



18



Nr zamówienia :
 Nazwa oprawy :
 Wyposażenie : 1 x LL LED 30W 30 W / 4050 lm

MyLumRow

| | | | |
|----------------------|-------------|--------------------------|-----------|
| Rozmieszczenie opraw | : Lewy rząd | Współcz. utrzymania | : 0.80 |
| Odległość opraw | : 35.00 m | Wysokość (centrum foto.) | : 9.00 m |
| Oprawa - wysunięcie | : -2.00 m | Nachylenie | : 10.00 ° |
| Abs. Pozycja | : 7.00 m | Klasa odbłasku | : D3 |
| Pobór prądu/km | : 857 W/km | Klasa natężenia światła | : n/a |

Droga

Szerokość : 5.00 m Jezdnia : 2
 Powierzchnia : R3, q0=0.07



Luminancja

Pole obliczeń: 35m x 5m (12 x 6 Punkty)

Obserwator

2 : x=-60.00m, y=3.75m, z=1.50m

1 : x=-60.00m, y=1.25m, z=1.50m

| Lane | \bar{L}_m | U_o | U_l | f_{Tl} | R_{El} |
|------------|---------------------------|---------|---------|----------|----------|
| 2:(y=3.75) | 0.44 cd/m ² | 0.62 | 0.80 | 10 | 0.74 |
| 1:(y=1.25) | 0.48 cd/m ² | 0.60 | 0.77 | 7 | 0.66 |
| M6 | >= 0.30 cd/m ² | >= 0.35 | >= 0.40 | <= 20 | >= 0.30 |

Natężenie oświetlenia

Pole obliczeń: 35m x 5m (12 x 6 Punkty)

| \bar{E}_m | E_{min} | U_o | U_d |
|-------------|-----------|-------|-------|
| 7.40 lx | 3.48 lx | 0.47 | 0.24 |

chodnik (cały obszar, Lewo)

Szerokość : 1.50 m
 Odległość od krawężnika : 0.00 m Abs. Pozycja : 5.00 m



Natężenie oświetlenia

Pole obliczeń: 35m x 1.5m (12 x 3 Punkty)

Obiekt : GMINA SOMIANKA
Instalacja : modernizacja oświetlenia drogowego
Numer projektu : 260327PJL049v4
Data : 17.04.2024

S56

Skrót wyników, S56

Podgląd wyników, S56

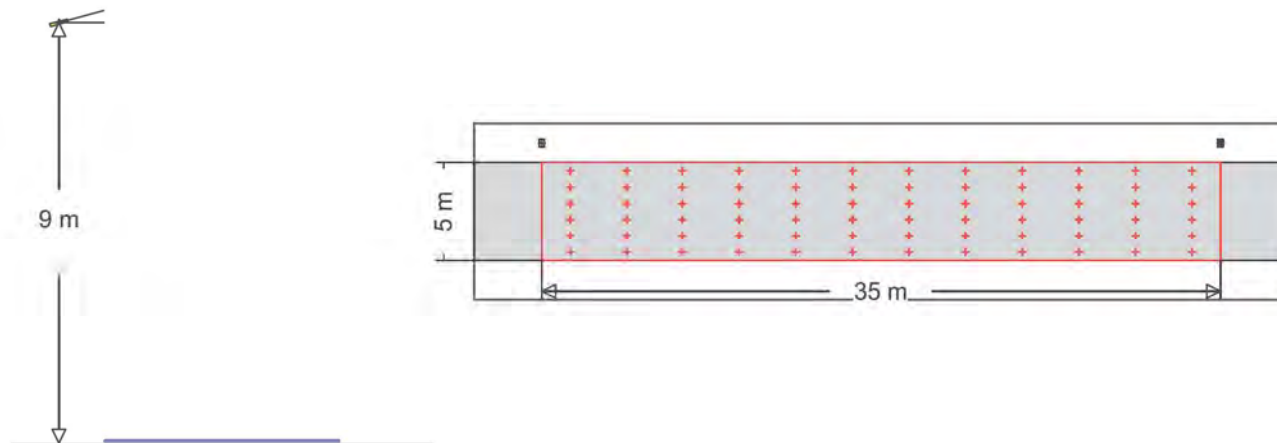
| | \bar{E}_m | E_{min} | U_o | U_d |
|----|-----------------------|-----------------------|-------|-------|
| P4 | 6.32 lx >= 5.00 lx | 2.34 lx >= 1.00 lx | 0.37 | 0.19 |

Obiekt : GMINA SOMIANKA
 Instalacja : modernizacja oświetlenia drogowego
 Numer projektu : 260327PJL049v4
 Data : 17.04.2024

S57

Skrót wyników, S57

Podgląd wyników, S57



18



Nr zamówienia : [REDACTED]
 Nazwa oprawy : [REDACTED]
 Wyposażenie : 1 x LL LED 30W 30 W / 4050 lm

MyLumRow

| | | | |
|----------------------|-------------|--------------------------|-----------|
| Rozmieszczenie opraw | : Lewy rząd | Współcz. utrzymania | : 0.80 |
| Odległość opraw | : 35.00 m | Wysokość (centrum foto.) | : 9.00 m |
| Oprawa - wysunięcie | : -1.00 m | Nachylenie | : 15.00 ° |
| Abs. Pozycja | : 6.00 m | Klasa odbłasku | : D3 |
| Pobór prądu/km | : 857 W/km | Klasa natężenia światła | : n/a |

Droga

Szerokość : 5.00 m Jezdnia : 2
 Powierzchnia : R3, q0=0.07



Luminancja

Pole obliczeń: 35m x 5m (12 x 6 Punkty)

Obserwator

2 : x=-60.00m, y=3.75m, z=1.50m

1 : x=-60.00m, y=1.25m, z=1.50m

| Lane | \bar{L}_m | U_o | U_l | f_{Tl} | RE_l |
|------------|---------------------------|---------|---------|----------|---------|
| 2:(y=3.75) | 0.43 cd/m ² | 0.70 | 0.80 | 9 | 0.58 |
| 1:(y=1.25) | 0.47 cd/m ² | 0.69 | 0.74 | 8 | 0.82 |
| M6 | >= 0.30 cd/m ² | >= 0.35 | >= 0.40 | <= 20 | >= 0.30 |

Natężenie oświetlenia

Pole obliczeń: 35m x 5m (12 x 6 Punkty)

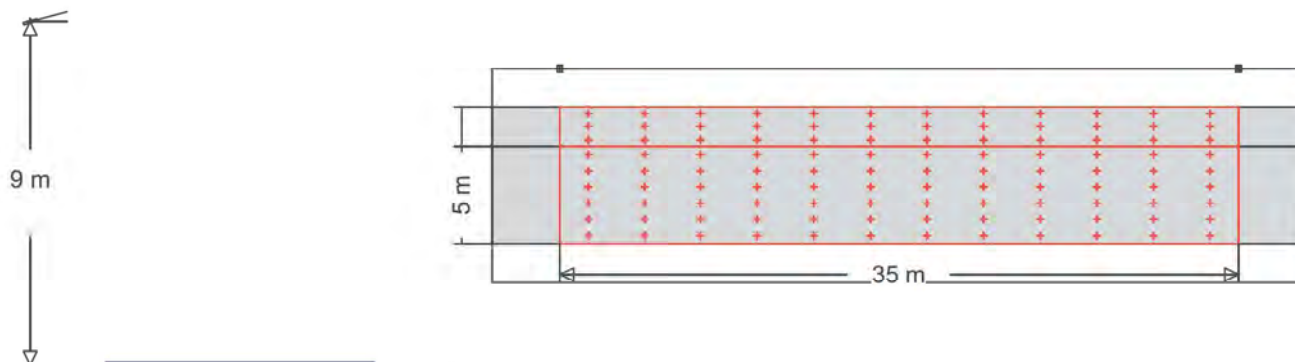
| \bar{E}_m | E_{min} | U_o | U_d |
|-------------|-----------|-------|-------|
| 6.76 lx | 2.21 lx | 0.33 | 0.17 |

Obiekt : GMINA SOMIANKA
 Instalacja : modernizacja oświetlenia drogowego
 Numer projektu : 260327PJL049v4
 Data : 17.04.2024

S58

Skrót wyników, S58

Podgląd wyników, S58



18



Nr zamówienia : [REDACTED]
 Nazwa oprawy : [REDACTED]
 Wyposażenie : 1 x LL LED 30W 30 W / 4050 lm

MyLumRow

| | | | |
|----------------------|-------------|--------------------------|-----------|
| Rozmieszczenie opraw | : Lewy rząd | Współcz. utrzymania | : 0.80 |
| Odległość opraw | : 35.00 m | Wysokość (centrum foto.) | : 9.00 m |
| Oprawa - wysunięcie | : -4.00 m | Nachylenie | : 15.00 ° |
| Abs. Pozycja | : 9.00 m | Klasa odbłasku | : D3 |
| Pobór prądu/km | : 857 W/km | Klasa natężenia światła | : n/a |

Droga

Szerokość : 5.00 m Jezdnia : 2
 Powierzchnia : R3, q0=0.07



Luminancja

Pole obliczeń: 35m x 5m (12 x 6 Punkty)

Obserwator

2 : x=-60.00m, y=3.75m, z=1.50m

1 : x=-60.00m, y=1.25m, z=1.50m

| Lane | \bar{L}_m | U_o | U_l | f_{Tl} | R_{El} |
|------------|---------------------------|---------|---------|----------|----------|
| 2:(y=3.75) | 0.34 cd/m ² | 0.63 | 0.74 | 10 | 0.93 |
| 1:(y=1.25) | 0.37 cd/m ² | 0.61 | 0.79 | 7 | 0.64 |
| M6 | >= 0.30 cd/m ² | >= 0.35 | >= 0.40 | <= 20 | >= 0.30 |

Natężenie oświetlenia

Pole obliczeń: 35m x 5m (12 x 6 Punkty)

| \bar{E}_m | E_{min} | U_o | U_d |
|-------------|-----------|-------|-------|
| 6.37 lx | 3.23 lx | 0.51 | 0.25 |

chodnik (cały obszar, Lewo)

Szerokość : 2.00 m
 Odległość od krawężnika : 0.00 m Abs. Pozycja : 5.00 m



Natężenie oświetlenia

Pole obliczeń: 35m x 2m (12 x 3 Punkty)

Obiekt : GMINA SOMIANKA
Instalacja : modernizacja oświetlenia drogowego
Numer projektu : 260327PJL049v4
Data : 17.04.2024

S58

Skrót wyników, S58

Podgląd wyników, S58

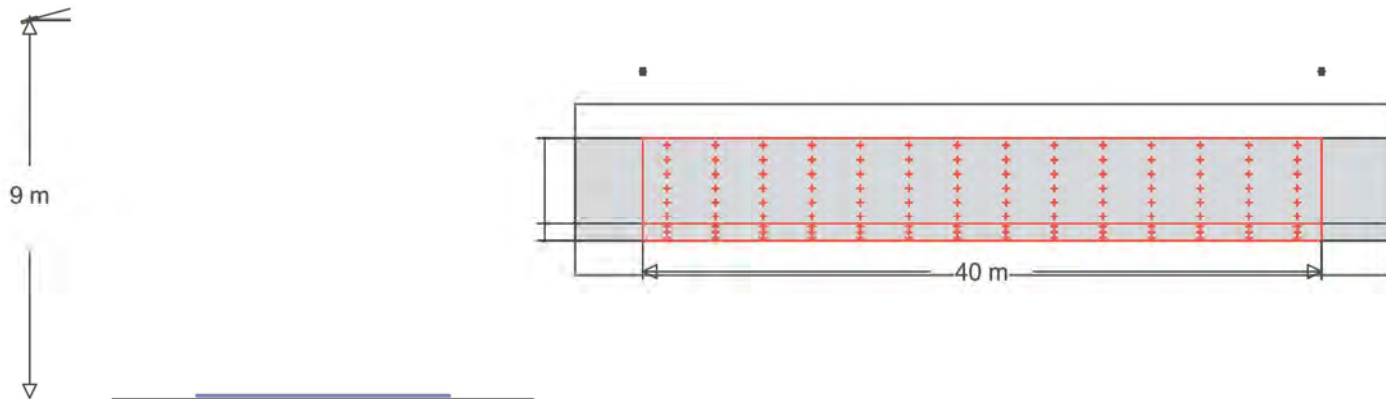
| | \bar{E}_m | E_{min} | U_o | U_d |
|----|-----------------------|-----------------------|-------|-------|
| P4 | 6.85 lx >= 5.00 lx | 2.86 lx >= 1.00 lx | 0.42 | 0.22 |

Obiekt : GMINA SOMIANKA
 Instalacja : modernizacja oświetlenia drogowego
 Numer projektu : 260327PJL049v4
 Data : 17.04.2024

S59

Skrót wyników, S59

Podgląd wyników, S59



18



Nr zamówienia :
 Nazwa oprawy :
 Wyposażenie : 1 x LL LED 30W 30 W / 4050 lm

MyLumRow

| | | | |
|----------------------|-------------|--------------------------|-----------|
| Rozmieszczenie opraw | : Lewy rząd | Współcz. utrzymania | : 0.80 |
| Odległość opraw | : 40.00 m | Wysokość (centrum foto.) | : 9.00 m |
| Oprawa - wysunięcie | : -4.00 m | Nachylenie | : 15.00 ° |
| Abs. Pozycja | : 9.00 m | Klasa odbłasku | : D3 |
| Pobór prądu/km | : 750 W/km | Klasa natężenia światła | : n/a |

Droga

Szerokość : 5.00 m Jezdnia : 2
 Powierzchnia : R3, q0=0.07



Luminancja

Pole obliczeń: 40m x 5m (14 x 6 Punkty)

Obserwator

2 : x=-60.00m, y=3.75m, z=1.50m

1 : x=-60.00m, y=1.25m, z=1.50m

| Lane | \bar{L}_m | U_o | U_l | f_{Tl} | RE_l |
|------------|---------------------------|---------|---------|----------|---------|
| 2:(y=3.75) | 0.30 cd/m ² | 0.59 | 0.71 | 11 | 0.93 |
| 1:(y=1.25) | 0.32 cd/m ² | 0.58 | 0.74 | 8 | 0.64 |
| M6 | >= 0.30 cd/m ² | >= 0.35 | >= 0.40 | <= 20 | >= 0.30 |

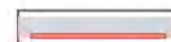
Natężenie oświetlenia

Pole obliczeń: 40m x 5m (14 x 6 Punkty)

| \bar{E}_m | E_{min} | U_o | U_d |
|-------------|-----------|-------|-------|
| 5.58 lx | 2.57 lx | 0.46 | 0.20 |

chodnik (cały obszar, Prawe)

Szerokość : 1.00 m
 Odległość od krawężnika : 0.00 m Abs. Pozycja : -0.00 m



Natężenie oświetlenia

Pole obliczeń: 40m x 1m (14 x 3 Punkty)

Obiekt : GMINA SOMIANKA
Instalacja : modernizacja oświetlenia drogowego
Numer projektu : 260327PJL049v4
Data : 17.04.2024

S59

Skrót wyników, S59

Podgląd wyników, S59

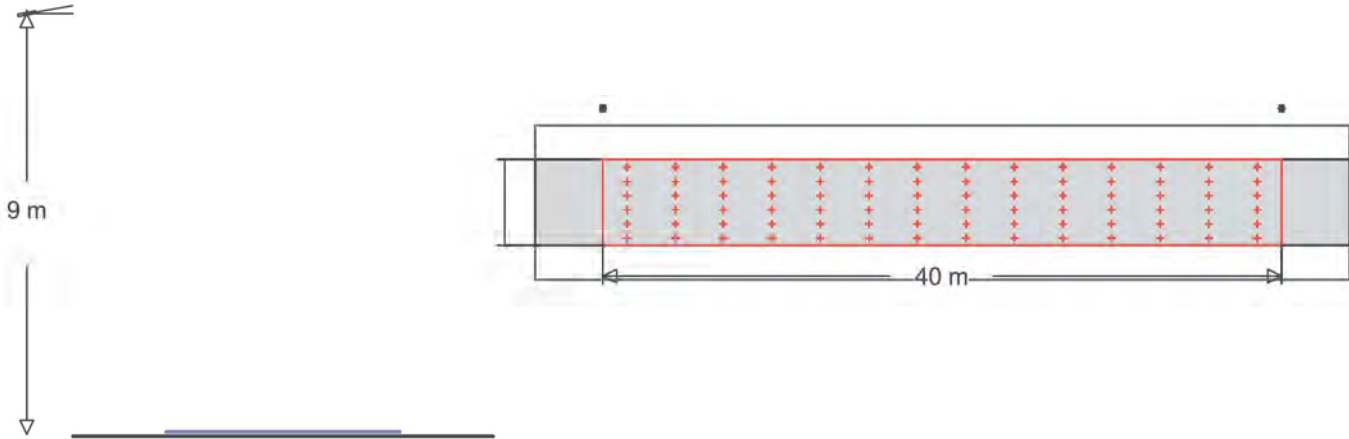
| | \bar{E}_m | E_{min} | U_o | U_d |
|----|-----------------------|-----------------------|-------|-------|
| P5 | 3.64 lx >= 3.00 lx | 2.24 lx >= 0.60 lx | 0.62 | 0.39 |

Obiekt : GMINA SOMIANKA
 Instalacja : modernizacja oświetlenia drogowego
 Numer projektu : 260327PJL049v4
 Data : 17.04.2024

S60

Skrót wyników, S60

Podgląd wyników, S60



18



Nr zamówienia : [REDACTED]
 Nazwa oprawy : [REDACTED]
 Wyposażenie : 1 x LL LED 30W 30 W / 4050 lm

MyLumRow

| | | | |
|----------------------|-------------|--------------------------|-----------|
| Rozmieszczenie opraw | : Lewy rząd | Współcz. utrzymania | : 0.80 |
| Odległość opraw | : 40.00 m | Wysokość (centrum foto.) | : 9.00 m |
| Oprawa - wysunięcie | : -3.00 m | Nachylenie | : 10.00 ° |
| Abs. Pozycja | : 8.00 m | Klasa odbłasku | : D3 |
| Pobór prądu/km | : 750 W/km | Klasa natężenia światła | : n/a |

Droga

Szerokość : 5.00 m Jezdnia : 2
 Powierzchnia : R3, q0=0.07



Luminancja

Pole obliczeń: 40m x 5m (14 x 6 Punkty)

Obserwator

2 : x=-60.00m, y=3.75m, z=1.50m

1 : x=-60.00m, y=1.25m, z=1.50m

| Lane | \bar{L}_m | U_o | U_l | f_{TI} | REI |
|------------|---------------------------|---------|---------|----------|---------|
| 2:(y=3.75) | 0.34 cd/m ² | 0.57 | 0.74 | 11 | 0.87 |
| 1:(y=1.25) | 0.37 cd/m ² | 0.56 | 0.75 | 8 | 0.60 |
| M6 | >= 0.30 cd/m ² | >= 0.35 | >= 0.40 | <= 20 | >= 0.30 |

Natężenie oświetlenia

Pole obliczeń: 40m x 5m (14 x 6 Punkty)

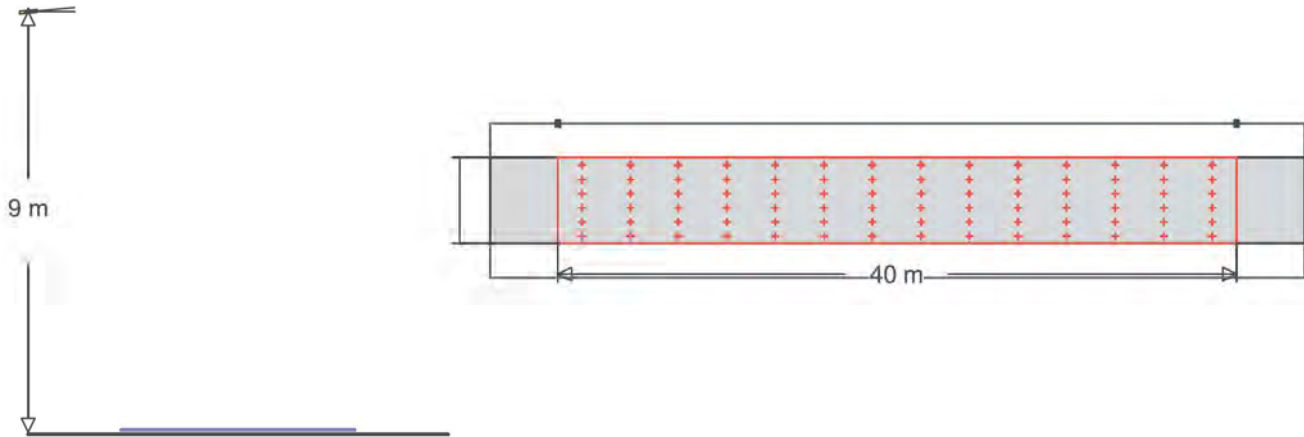
| \bar{E}_m | E_{min} | U_o | U_d |
|-------------|-----------|-------|-------|
| 6.11 lx | 2.74 lx | 0.45 | 0.19 |

Obiekt : GMINA SOMIANKA
 Instalacja : modernizacja oświetlenia drogowego
 Numer projektu : 260327PJL049v4
 Data : 17.04.2024

S61

Skrót wyników, S61

Podgląd wyników, S61



18



Nr zamówienia : [REDACTED]
 Nazwa oprawy : [REDACTED]
 Wyposażenie : 1 x LL LED 30W 30 W / 4050 lm

MyLumRow

| | | | |
|----------------------|-------------|--------------------------|----------|
| Rozmieszczenie opraw | : Lewy rząd | Współcz. utrzymania | : 0.80 |
| Odległość opraw | : 40.00 m | Wysokość (centrum foto.) | : 9.00 m |
| Oprawa - wysunięcie | : -2.00 m | Nachylenie | : 5.00 ° |
| Abs. Pozycja | : 7.00 m | Klasa odbłasku | : D4 |
| Pobór prądu/km | : 750 W/km | Klasa natężenia światła | : G*2 |

Droga

Szerokość : 5.00 m Jezdnia : 2
 Powierzchnia : R3, q0=0.07



Luminancja

Pole obliczeń: 40m x 5m (14 x 6 Punkty)

Obserwator

2 : x=-60.00m, y=3.75m, z=1.50m

1 : x=-60.00m, y=1.25m, z=1.50m

| Lane | \bar{L}_m | U_o | U_l | f_{Tl} | RE_l |
|------------|---------------------------|---------|---------|----------|---------|
| 2:(y=3.75) | 0.39 cd/m ² | 0.54 | 0.76 | 11 | 0.81 |
| 1:(y=1.25) | 0.43 cd/m ² | 0.53 | 0.78 | 8 | 0.56 |
| M6 | >= 0.30 cd/m ² | >= 0.35 | >= 0.40 | <= 20 | >= 0.30 |

Natężenie oświetlenia

Pole obliczeń: 40m x 5m (14 x 6 Punkty)

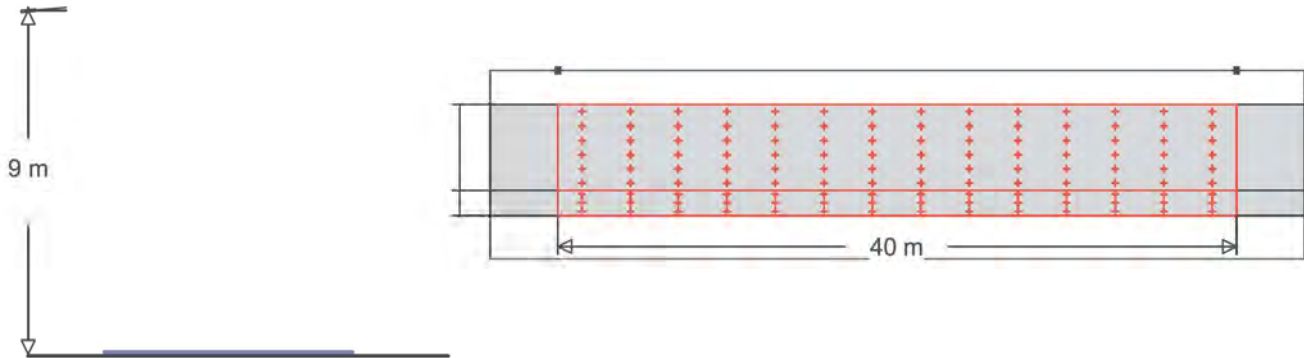
| \bar{E}_m | E_{min} | U_o | U_d |
|-------------|-----------|-------|-------|
| 6.62 lx | 2.91 lx | 0.44 | 0.19 |

Obiekt : GMINA SOMIANKA
 Instalacja : modernizacja oświetlenia drogowego
 Numer projektu : 260327PJL049v4
 Data : 17.04.2024

S62

Skrót wyników, S62

Podgląd wyników, S62



18



Nr zamówienia : [REDACTED]
 Nazwa oprawy : [REDACTED]
 Wyposażenie : 1 x LL LED 30W 30 W / 4050 lm

MyLumRow

| | | | |
|----------------------|-------------|--------------------------|----------|
| Rozmieszczenie opraw | : Lewy rząd | Współcz. utrzymania | : 0.80 |
| Odległość opraw | : 40.00 m | Wysokość (centrum foto.) | : 9.00 m |
| Oprawa - wysunięcie | : -2.00 m | Nachylenie | : 5.00 ° |
| Abs. Pozycja | : 7.00 m | Klasa odbłasku | : D4 |
| Pobór prądu/km | : 750 W/km | Klasa natężenia światła | : G*2 |

Droga

Szerokość : 5.00 m Jezdnia : 2
 Powierzchnia : R3, q0=0.07



Luminancja

Pole obliczeń: 40m x 5m (14 x 6 Punkty)

Obserwator

2 : x=-60.00m, y=3.75m, z=1.50m

1 : x=-60.00m, y=1.25m, z=1.50m

| Lane | \bar{L}_m | U_o | U_l | f_{Tl} | R_{El} |
|------------|---------------------------|---------|---------|----------|----------|
| 2:(y=3.75) | 0.39 cd/m ² | 0.54 | 0.76 | 11 | 0.81 |
| 1:(y=1.25) | 0.43 cd/m ² | 0.53 | 0.78 | 8 | 0.56 |
| M6 | >= 0.30 cd/m ² | >= 0.35 | >= 0.40 | <= 20 | >= 0.30 |

Natężenie oświetlenia

Pole obliczeń: 40m x 5m (14 x 6 Punkty)

| \bar{E}_m | E_{min} | U_o | U_d |
|-------------|-----------|-------|-------|
| 6.62 lx | 2.91 lx | 0.44 | 0.19 |

chodnik (cały obszar, Prawe)

Szerokość : 1.50 m
 Odległość od krawężnika : 0.00 m Abs. Pozycja : -0.00 m



Natężenie oświetlenia

Pole obliczeń: 40m x 1.5m (14 x 3 Punkty)

Obiekt : GMINA SOMIANKA
Instalacja : modernizacja oświetlenia drogowego
Numer projektu : 260327PJL049v4
Data : 17.04.2024

S62

Skrót wyników, S62

Podgląd wyników, S62

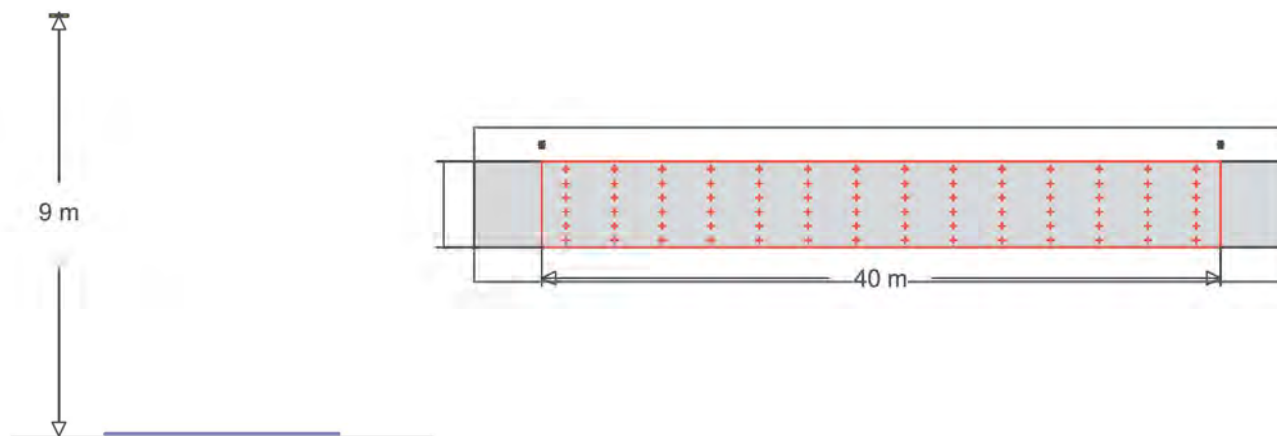
| | \bar{E}_m | E_{min} | U_o | U_d |
|----|-----------------------|-----------------------|-------|-------|
| P5 | 3.78 lx >= 3.00 lx | 2.23 lx >= 0.60 lx | 0.59 | 0.34 |

Obiekt : GMINA SOMIANKA
 Instalacja : modernizacja oświetlenia drogowego
 Numer projektu : 260327PJL049v4
 Data : 17.04.2024

S63

Skrót wyników, S63

Podgląd wyników, S63



15

Nr zamówienia :
 Nazwa oprawy :
 Wyposażenie : 1 x LL LED 35W 35 W / 4675 lm

MyLumRow

| | | | |
|----------------------|-------------|--------------------------|----------|
| Rozmieszczenie opraw | : Lewy rząd | Współcz. utrzymania | : 0.80 |
| Odległość opraw | : 40.00 m | Wysokość (centrum foto.) | : 9.00 m |
| Oprawa - wysunięcie | : -1.00 m | Nachylenie | : 0.00 ° |
| Abs. Pozycja | : 6.00 m | Klasa odbłasku | : D4 |
| Pobór prądu/km | : 875 W/km | Klasa natężenia światła | : G*3 |

Droga

Szerokość : 5.00 m Jezdnia : 2
 Powierzchnia : R3, q0=0.07



Luminancja

Pole obliczeń: 40m x 5m (14 x 6 Punkty)

Obserwator

2 : x=-60.00m, y=3.75m, z=1.50m

1 : x=-60.00m, y=1.25m, z=1.50m

| Lane | \bar{L}_m | U_o | U_l | f_{Tl} | RE_l |
|------------|---------------------------|---------|---------|----------|---------|
| 2:(y=3.75) | 0.53 cd/m ² | 0.52 | 0.78 | 11 | 0.74 |
| 1:(y=1.25) | 0.57 cd/m ² | 0.53 | 0.78 | 8 | 0.54 |
| M5 | >= 0.50 cd/m ² | >= 0.35 | >= 0.40 | <= 15 | >= 0.30 |

Natężenie oświetlenia

Pole obliczeń: 40m x 5m (14 x 6 Punkty)

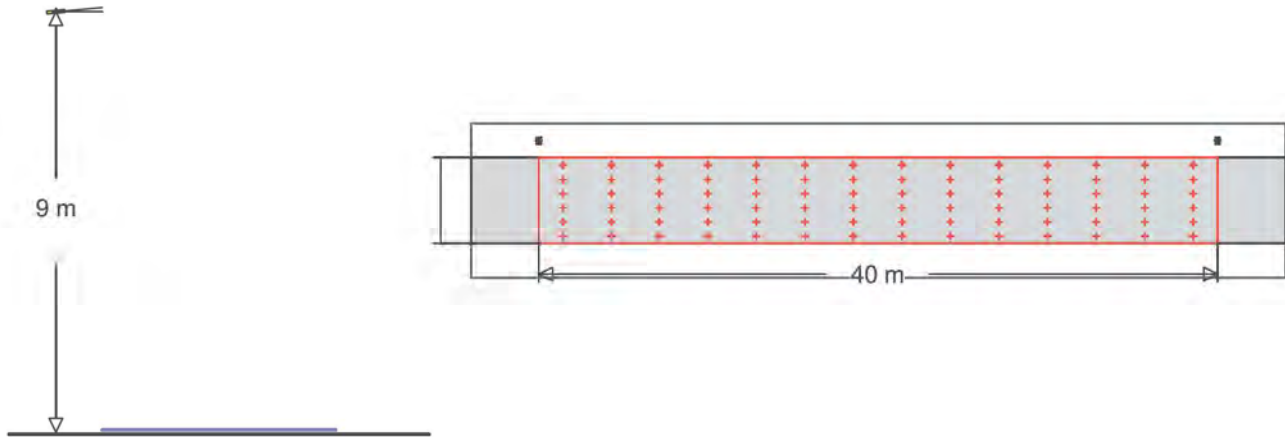
| \bar{E}_m | E_{min} | U_o | U_d |
|-------------|-----------|-------|-------|
| 8.18 lx | 3.54 lx | 0.43 | 0.19 |

Obiekt : GMINA SOMIANKA
 Instalacja : modernizacja oświetlenia drogowego
 Numer projektu : 260327PJL049v4
 Data : 17.04.2024

S63B

Skrót wyników, S63B

Podgląd wyników, S63B



18



Nr zamówienia : [REDACTED]
 Nazwa oprawy : [REDACTED]
 Wyposażenie : 1 x LL LED 30W 30 W / 4050 lm

MyLumRow

| | | | |
|----------------------|-------------|--------------------------|----------|
| Rozmieszczenie opraw | : Lewy rząd | Współcz. utrzymania | : 0.80 |
| Odległość opraw | : 40.00 m | Wysokość (centrum foto.) | : 9.00 m |
| Oprawa - wysunięcie | : -1.00 m | Nachylenie | : 5.00 ° |
| Abs. Pozycja | : 6.00 m | Klasa odbłasku | : D4 |
| Pobór prądu/km | : 750 W/km | Klasa natężenia światła | : G*2 |

Droga

Szerokość : 5.00 m Jezdnia : 2
 Powierzchnia : R3, q0=0.07



Luminancja

Pole obliczeń: 40m x 5m (14 x 6 Punkty)

Obserwator

2 : x=-60.00m, y=3.75m, z=1.50m

1 : x=-60.00m, y=1.25m, z=1.50m

| Lane | \bar{L}_m | U_o | U_l | f_{Tl} | RE_l |
|------------|---------------------------|---------|---------|----------|---------|
| 2:(y=3.75) | 0.44 cd/m ² | 0.57 | 0.77 | 10 | 0.68 |
| 1:(y=1.25) | 0.48 cd/m ² | 0.58 | 0.73 | 8 | 0.64 |
| M6 | >= 0.30 cd/m ² | >= 0.35 | >= 0.40 | <= 20 | >= 0.30 |

Natężenie oświetlenia

Pole obliczeń: 40m x 5m (14 x 6 Punkty)

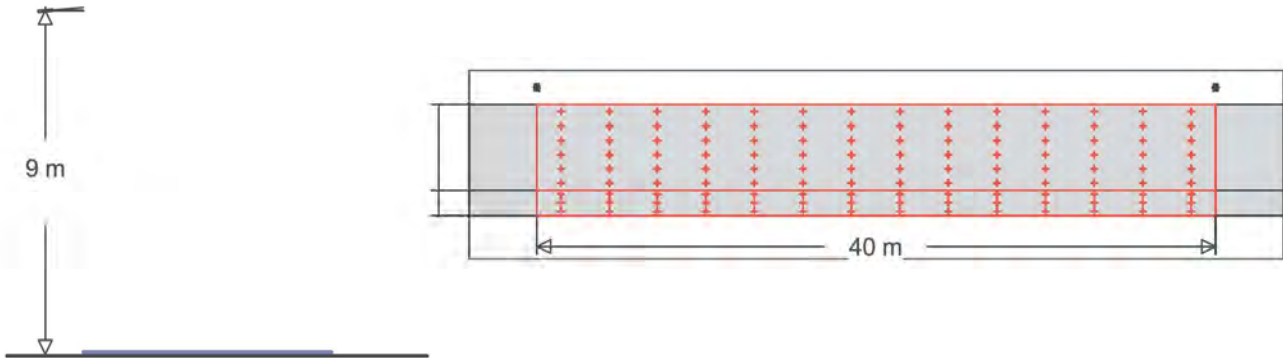
| \bar{E}_m | E_{min} | U_o | U_d |
|-------------|-----------|-------|-------|
| 6.93 lx | 2.67 lx | 0.39 | 0.18 |




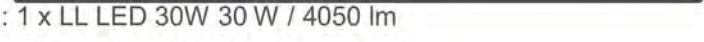
Obiekt : GMINA SOMIANKA
 Instalacja : modernizacja oświetlenia drogowego
 Numer projektu : 260327PJL049v4
 Data : 17.04.2024

S64

Skrót wyników, S64

Podgląd wyników, S64



19  
 Nr zamówienia : 
 Nazwa oprawy : 
 Wyposażenie : 1 x LL LED 30W 30 W / 4050 lm

MyLumRow

| | | | |
|----------------------|-------------|--------------------------|----------|
| Rozmieszczenie opraw | : Lewy rząd | Współcz. utrzymania | : 0.80 |
| Odległość opraw | : 40.00 m | Wysokość (centrum foto.) | : 9.00 m |
| Oprawa - wysunięcie | : -1.00 m | Nachylenie | : 5.00 ° |
| Abs. Pozycja | : 6.00 m | Klasa odbłasku | : D0 |
| Pobór prądu/km | : 750 W/km | Klasa natężenia światła | : n/a |

Droga

Szerokość : 5.00 m Jezdnia : 2
 Powierzchnia : R3, q0=0.07



Luminancja

Pole obliczeń: 40m x 5m (14 x 6 Punkty)

Obserwator

2 : x=-60.00m, y=3.75m, z=1.50m

1 : x=-60.00m, y=1.25m, z=1.50m

| Lane | \bar{L}_m | U_o | U_l | f_{Tl} | R_{El} |
|------------|---------------------------|---------|---------|----------|----------|
| 2:(y=3.75) | 0.33 cd/m ² | 0.69 | 0.77 | 11 | 0.63 |
| 1:(y=1.25) | 0.36 cd/m ² | 0.68 | 0.80 | 11 | 0.85 |
| M6 | >= 0.30 cd/m ² | >= 0.35 | >= 0.40 | <= 20 | >= 0.30 |

Natężenie oświetlenia

Pole obliczeń: 40m x 5m (14 x 6 Punkty)

| \bar{E}_m | E_{min} | U_o | U_d |
|-------------|-----------|-------|-------|
| 4.78 lx | 1.69 lx | 0.35 | 0.18 |

chodnik (cały obszar, Prawe)

Szerokość : 1.50 m
 Odległość od krawężnika : 0.00 m Abs. Pozycja : -0.00 m



Natężenie oświetlenia

Pole obliczeń: 40m x 1.5m (14 x 3 Punkty)

Obiekt : GMINA SOMIANKA
Instalacja : modernizacja oświetlenia drogowego
Numer projektu : 260327PJL049v4
Data : 17.04.2024

S64

Skrót wyników, S64

Podgląd wyników, S64

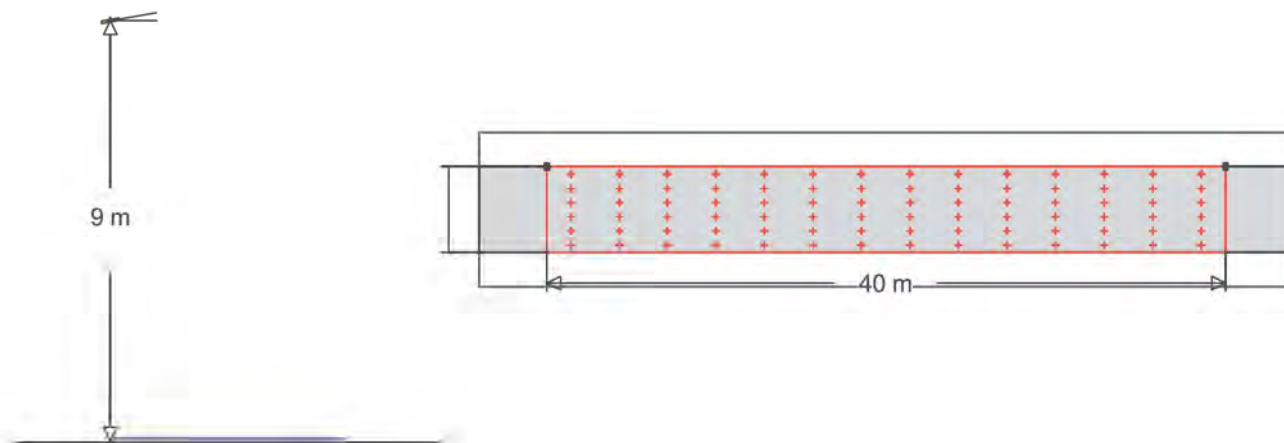
| | \bar{E}_m | E_{min} | U_o | U_d |
|----|-----------------------|-----------------------|-------|-------|
| P5 | 4.50 lx >= 3.00 lx | 2.89 lx >= 0.60 lx | 0.64 | 0.39 |

Obiekt : GMINA SOMIANKA
 Instalacja : modernizacja oświetlenia drogowego
 Numer projektu : 260327PJL049v4
 Data : 17.04.2024

S65

Skrót wyników, S65

Podgląd wyników, S65



18



Nr zamówienia : [REDACTED]
 Nazwa oprawy : [REDACTED]
 Wyposażenie : 1 x LL LED 30W 30 W / 4050 lm

MyLumRow

| | | | |
|----------------------|-------------|--------------------------|-----------|
| Rozmieszczenie opraw | : Lewy rząd | Współcz. utrzymania | : 0.80 |
| Odległość opraw | : 40.00 m | Wysokość (centrum foto.) | : 9.00 m |
| Oprawa - wysunięcie | : 0.00 m | Nachylenie | : 10.00 ° |
| Abs. Pozycja | : 5.00 m | Klasa odbłasku | : D3 |
| Pobór prądu/km | : 750 W/km | Klasa natężenia światła | : n/a |

Droga

Szerokość : 5.00 m Jezdnia : 2
 Powierzchnia : R3, q0=0.07



Luminancja

Pole obliczeń: 40m x 5m (14 x 6 Punkty)

Obserwator

2 : x=-60.00m, y=3.75m, z=1.50m

1 : x=-60.00m, y=1.25m, z=1.50m

| Lane | \bar{L}_m | U_o | U_l | f_{Tl} | RE_l |
|------------|---------------------------|---------|---------|----------|---------|
| 2:(y=3.75) | 0.42 cd/m ² | 0.67 | 0.85 | 9 | 0.53 |
| 1:(y=1.25) | 0.45 cd/m ² | 0.70 | 0.75 | 9 | 0.84 |
| M6 | >= 0.30 cd/m ² | >= 0.35 | >= 0.40 | <= 20 | >= 0.30 |

Natężenie oświetlenia

Pole obliczeń: 40m x 5m (14 x 6 Punkty)

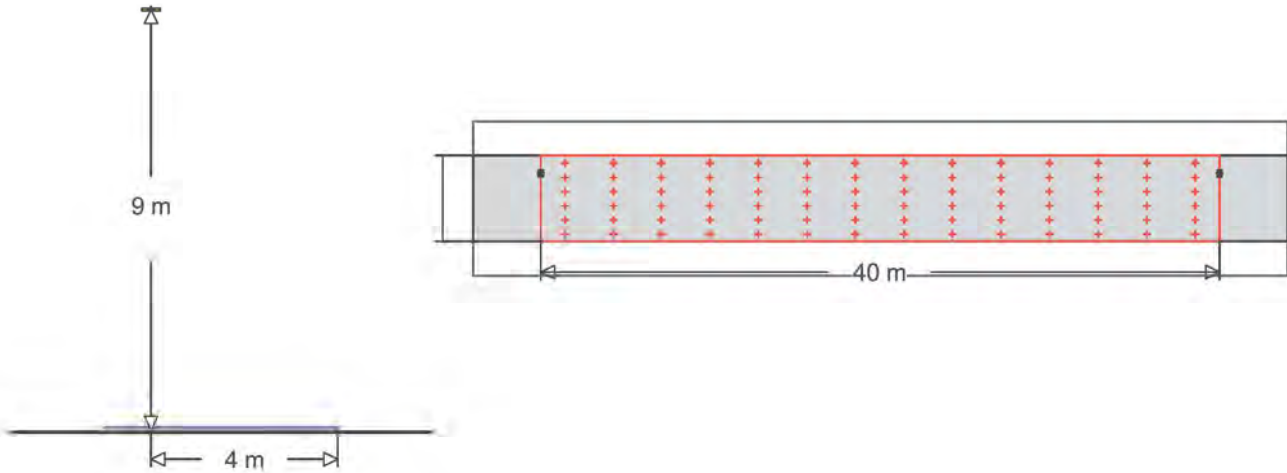
| \bar{E}_m | E_{min} | U_o | U_d |
|-------------|-----------|-------|-------|
| 6.20 lx | 1.58 lx | 0.25 | 0.11 |



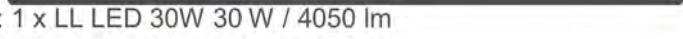
Obiekt : GMINA SOMIANKA
 Instalacja : modernizacja oświetlenia drogowego
 Numer projektu : 260327PJL049v4
 Data : 17.04.2024

S66

Skrót wyników, S66

Podgląd wyników, S66



17 
 Nr zamówienia : 
 Nazwa oprawy : 
 Wyposażenie : 1 x LL LED 30W 30 W / 4050 lm

MyLumRow

| | | | |
|----------------------|-------------|--------------------------|----------|
| Rozmieszczenie opraw | : Lewy rząd | Współcz. utrzymania | : 0.80 |
| Odległość opraw | : 40.00 m | Wysokość (centrum foto.) | : 9.00 m |
| Oprawa - wysunięcie | : 1.00 m | Nachylenie | : 0.00 ° |
| Abs. Pozycja | : 4.00 m | Klasa odbłasku | : D3 |
| Pobór prądu/km | : 750 W/km | Klasa natężenia światła | : G*2 |

Droga

Szerokość : 5.00 m Jezdnia : 2
 Powierzchnia : R3, q0=0.07



Luminancja

Pole obliczeń: 40m x 5m (14 x 6 Punkty)

Obserwator

2 : x=-60.00m, y=3.75m, z=1.50m

1 : x=-60.00m, y=1.25m, z=1.50m

| Lane | \bar{E}_m | U_o | U_l | f_{Tl} | RE_l |
|------------|---------------------------|---------|---------|----------|---------|
| 2:(y=3.75) | 0.41 cd/m ² | 0.52 | 0.74 | 8 | 0.81 |
| 1:(y=1.25) | 0.43 cd/m ² | 0.59 | 0.67 | 7 | 0.80 |
| M6 | >= 0.30 cd/m ² | >= 0.35 | >= 0.40 | <= 20 | >= 0.30 |

Natężenie oświetlenia

Pole obliczeń: 40m x 5m (14 x 6 Punkty)

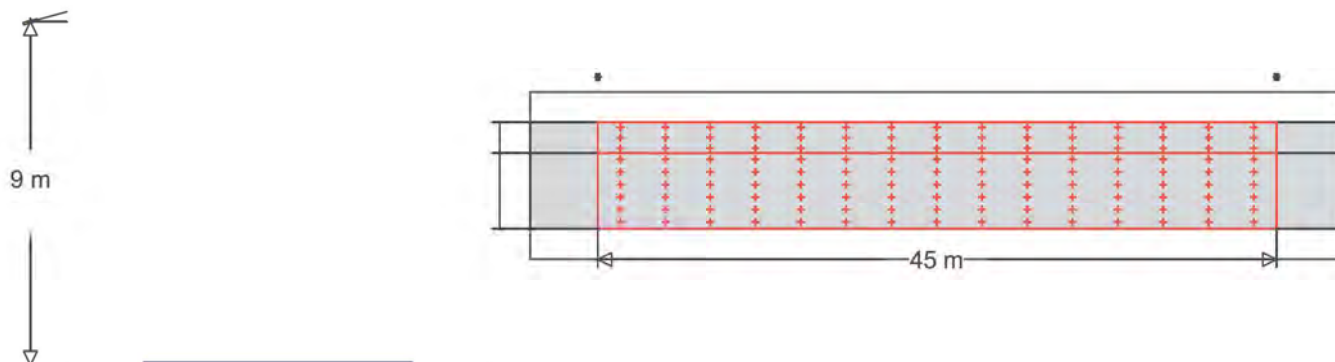
| \bar{E}_m | E_{min} | U_o | U_d |
|-------------|-----------|-------|-------|
| 5.52 lx | 2.08 lx | 0.38 | 0.18 |


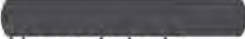

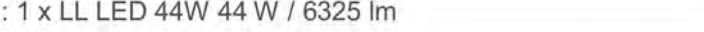
Obiekt : GMINA SOMIANKA
 Instalacja : modernizacja oświetlenia drogowego
 Numer projektu : 260327PJL049v4
 Data : 17.04.2024

S67

Skrót wyników, S67

Podgląd wyników, S67



8  
 Nr zamówienia : 
 Nazwa oprawy : 
 Wyposażenie : 1 x LL LED 44W 44 W / 6325 lm

MyLumRow

| | | | |
|----------------------|-------------|--------------------------|-----------|
| Rozmieszczenie opraw | : Lewy rząd | Współcz. utrzymania | : 0.80 |
| Odległość opraw | : 45.00 m | Wysokość (centrum foto.) | : 9.00 m |
| Oprawa - wysunięcie | : -5.00 m | Nachylenie | : 15.00 ° |
| Abs. Pozycja | : 10.00 m | Klasa odbłasku | : D3 |
| Pobór prądu/km | : 978 W/km | Klasa natężenia światła | : n/a |

Droga

Szerokość : 5.00 m Jezdnia : 2
 Powierzchnia : R3, q0=0.07



Luminancja

Pole obliczeń: 45m x 5m (15 x 6 Punkty)

Obserwator

2 : x=-60.00m, y=3.75m, z=1.50m

1 : x=-60.00m, y=1.25m, z=1.50m

| Lane | \bar{L}_m | U_o | U_l | f_{Tl} | R_{El} |
|------------|---------------------------|---------|---------|----------|----------|
| 2:(y=3.75) | 0.36 cd/m ² | 0.63 | 0.49 | 14 | 0.91 |
| 1:(y=1.25) | 0.38 cd/m ² | 0.60 | 0.59 | 10 | 0.72 |
| M6 | >= 0.30 cd/m ² | >= 0.35 | >= 0.40 | <= 20 | >= 0.30 |

Natężenie oświetlenia

Pole obliczeń: 45m x 5m (15 x 6 Punkty)

| \bar{E}_m | E_{min} | U_o | U_d |
|-------------|-----------|-------|-------|
| 7.11 lx | 3.98 lx | 0.56 | 0.32 |

chodnik (cały obszar, Lewo)

Szerokość : 2.00 m
 Odległość od krawężnika : 0.00 m Abs. Pozycja : 5.00 m



Natężenie oświetlenia

Pole obliczeń: 45m x 2m (15 x 3 Punkty)

Obiekt : GMINA SOMIANKA
Instalacja : modernizacja oświetlenia drogowego
Numer projektu : 260327PJL049v4
Data : 17.04.2024

S67

Skrót wyników, S67

Podgląd wyników, S67

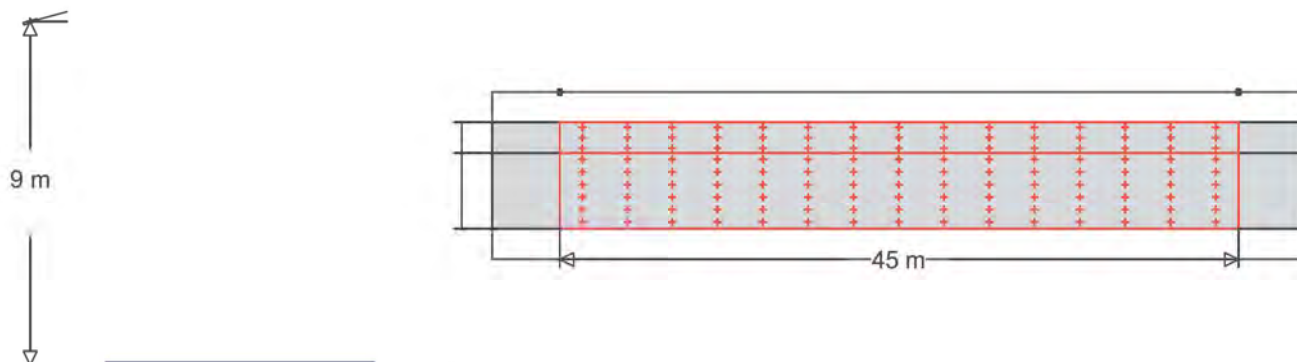
| | \bar{E}_m | E_{min} | U_o | U_d |
|----|-----------------------|-----------------------|-------|-------|
| P4 | 7.30 lx >= 5.00 lx | 3.05 lx >= 1.00 lx | 0.42 | 0.25 |

Obiekt : GMINA SOMIANKA
 Instalacja : modernizacja oświetlenia drogowego
 Numer projektu : 260327PJL049v4
 Data : 17.04.2024

S68

Skrót wyników, S68

Podgląd wyników, S68



15

Nr zamówienia :
 Nazwa oprawy :
 Wyposażenie : 1 x LL LED 35W 35 W / 4675 lm

MyLumRow

| | | | |
|----------------------|-------------|--------------------------|-----------|
| Rozmieszczenie opraw | : Lewy rząd | Współcz. utrzymania | : 0.80 |
| Odległość opraw | : 45.00 m | Wysokość (centrum foto.) | : 9.00 m |
| Oprawa - wysunięcie | : -4.00 m | Nachylenie | : 15.00 ° |
| Abs. Pozycja | : 9.00 m | Klasa odbłasku | : D2 |
| Pobór prądu/km | : 778 W/km | Klasa natężenia światła | : n/a |

Droga

Szerokość : 5.00 m Jezdnia : 2
 Powierzchnia : R3, q0=0.07



Luminancja

Pole obliczeń: 45m x 5m (15 x 6 Punkty)

Obserwator

2 : x=-60.00m, y=3.75m, z=1.50m

1 : x=-60.00m, y=1.25m, z=1.50m

| Lane | \bar{L}_m | U_o | U_l | f_{Tl} | R_{El} |
|------------|---------------------------|---------|---------|----------|----------|
| 2:(y=3.75) | 0.30 cd/m ² | 0.57 | 0.66 | 13 | 0.93 |
| 1:(y=1.25) | 0.33 cd/m ² | 0.56 | 0.71 | 9 | 0.64 |
| M6 | >= 0.30 cd/m ² | >= 0.35 | >= 0.40 | <= 20 | >= 0.30 |

Natężenie oświetlenia

Pole obliczeń: 45m x 5m (15 x 6 Punkty)

| \bar{E}_m | E_{min} | U_o | U_d |
|-------------|-----------|-------|-------|
| 5.72 lx | 2.43 lx | 0.42 | 0.17 |

chodnik (cały obszar, Lewo)

Szerokość : 2.00 m
 Odległość od krawężnika : 0.00 m Abs. Pozycja : 5.00 m



Natężenie oświetlenia

Pole obliczeń: 45m x 2m (15 x 3 Punkty)

Obiekt : GMINA SOMIANKA
Instalacja : modernizacja oświetlenia drogowego
Numer projektu : 260327PJL049v4
Data : 17.04.2024

S68

Skrót wyników, S68

Podgląd wyników, S68

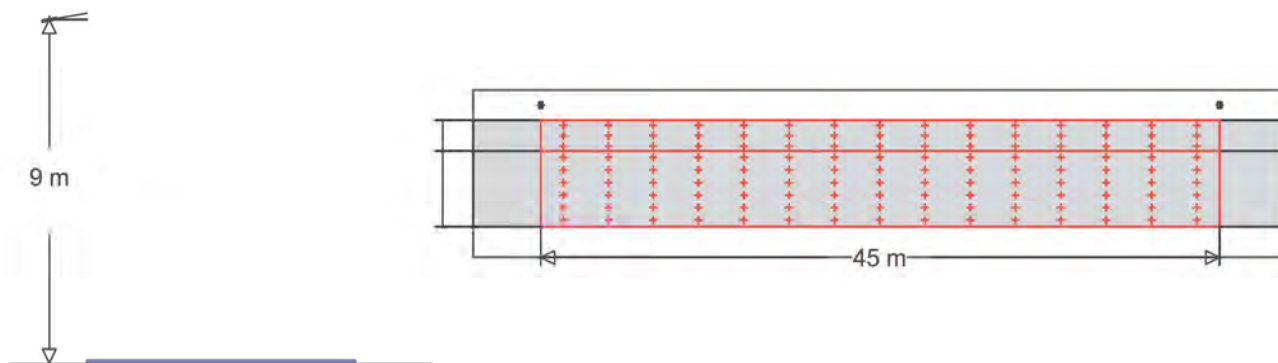
| | \bar{E}_m | E_{min} | U_o | U_d |
|----|-----------------------|-----------------------|-------|-------|
| P4 | 6.16 lx >= 5.00 lx | 2.05 lx >= 1.00 lx | 0.33 | 0.14 |

Obiekt : GMINA SOMIANKA
 Instalacja : modernizacja oświetlenia drogowego
 Numer projektu : 260327PJL049v4
 Data : 17.04.2024

S69

Skrót wyników, S69

Podgląd wyników, S69



18



Nr zamówienia : [REDACTED]
 Nazwa oprawy : [REDACTED]
 Wyposażenie : 1 x LL LED 30W 30 W / 4050 lm

MyLumRow

| | | | |
|----------------------|-------------|--------------------------|-----------|
| Rozmieszczenie opraw | : Lewy rząd | Współcz. utrzymania | : 0.80 |
| Odległość opraw | : 45.00 m | Wysokość (centrum foto.) | : 9.00 m |
| Oprawa - wysunięcie | : -3.00 m | Nachylenie | : 10.00 ° |
| Abs. Pozycja | : 8.00 m | Klasa odbłasku | : D3 |
| Pobór prądu/km | : 667 W/km | Klasa natężenia światła | : n/a |

Droga

Szerokość : 5.00 m Jezdnia : 2
 Powierzchnia : R3, q0=0.07



Luminancja

Pole obliczeń: 45m x 5m (15 x 6 Punkty)

Obserwator

2 : x=-60.00m, y=3.75m, z=1.50m

1 : x=-60.00m, y=1.25m, z=1.50m

| Lane | \bar{L}_m | U_o | U_l | f_{Tl} | R_{El} |
|------------|---------------------------|---------|---------|----------|----------|
| 2:(y=3.75) | 0.30 cd/m ² | 0.54 | 0.65 | 12 | 0.87 |
| 1:(y=1.25) | 0.33 cd/m ² | 0.54 | 0.71 | 8 | 0.60 |
| M6 | >= 0.30 cd/m ² | >= 0.35 | >= 0.40 | <= 20 | >= 0.30 |

Natężenie oświetlenia

Pole obliczeń: 45m x 5m (15 x 6 Punkty)

| \bar{E}_m | E_{min} | U_o | U_d |
|-------------|-----------|-------|-------|
| 5.43 lx | 2.22 lx | 0.41 | 0.16 |

chodnik (cały obszar, Lewo)

Szerokość : 2.00 m
 Odległość od krawężnika : 0.00 m Abs. Pozycja : 5.00 m



Natężenie oświetlenia

Pole obliczeń: 45m x 2m (15 x 3 Punkty)

Obiekt : GMINA SOMIANKA
Instalacja : modernizacja oświetlenia drogowego
Numer projektu : 260327PJL049v4
Data : 17.04.2024

S69

Skrót wyników, S69

Podgląd wyników, S69

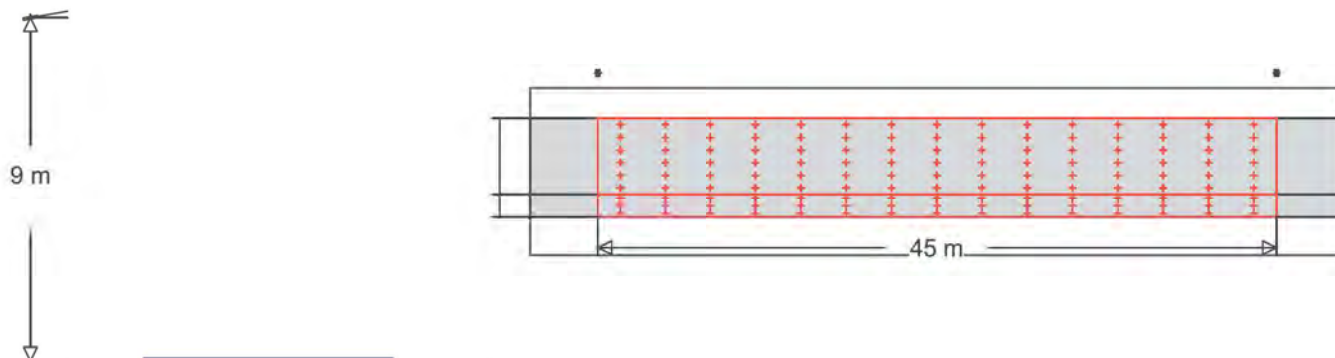
| | \bar{E}_m | E_{min} | U_o | U_d |
|----|-----------------------|-----------------------|-------|-------|
| P4 | 5.50 lx >= 5.00 lx | 1.71 lx >= 1.00 lx | 0.31 | 0.13 |




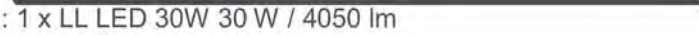
Obiekt : GMINA SOMIANKA
 Instalacja : modernizacja oświetlenia drogowego
 Numer projektu : 260327PJL049v4
 Data : 17.04.2024

S70

Skrót wyników, S70

Podgląd wyników, S70



18   :
 Nr zamówienia : 
 Nazwa oprawy : 
 Wyposażenie : 1 x LL LED 30W 30 W / 4050 lm

MyLumRow

| | | | |
|----------------------|-------------|--------------------------|-----------|
| Rozmieszczenie opraw | : Lewy rząd | Współcz. utrzymania | : 0.80 |
| Odległość opraw | : 45.00 m | Wysokość (centrum foto.) | : 9.00 m |
| Oprawa - wysunięcie | : -3.00 m | Nachylenie | : 10.00 ° |
| Abs. Pozycja | : 8.00 m | Klasa odbłasku | : D3 |
| Pobór prądu/km | : 667 W/km | Klasa natężenia światła | : n/a |

Droga

Szerokość : 5.00 m Jezdnia : 2
 Powierzchnia : R3, q0=0.07



Luminancja

Pole obliczeń: 45m x 5m (15 x 6 Punkty)

Obserwator

2 : x=-60.00m, y=3.75m, z=1.50m

1 : x=-60.00m, y=1.25m, z=1.50m

| Lane | \bar{L}_m | U_o | U_l | f_{Tl} | R_{El} |
|------------|---------------------------|---------|---------|----------|----------|
| 2:(y=3.75) | 0.30 cd/m ² | 0.54 | 0.65 | 12 | 0.87 |
| 1:(y=1.25) | 0.33 cd/m ² | 0.54 | 0.71 | 8 | 0.60 |
| M6 | >= 0.30 cd/m ² | >= 0.35 | >= 0.40 | <= 20 | >= 0.30 |

Natężenie oświetlenia

Pole obliczeń: 45m x 5m (15 x 6 Punkty)

| \bar{E}_m | E_{min} | U_o | U_d |
|-------------|-----------|-------|-------|
| 5.43 lx | 2.22 lx | 0.41 | 0.16 |

chodnik (cały obszar, Prawe)

Szerokość : 1.50 m
 Odległość od krawężnika : 0.00 m Abs. Pozycja : -0.00 m



Natężenie oświetlenia

Pole obliczeń: 45m x 1.5m (15 x 3 Punkty)

Obiekt : GMINA SOMIANKA
Instalacja : modernizacja oświetlenia drogowego
Numer projektu : 260327PJL049v4
Data : 17.04.2024

S70

Skrót wyników, S70

Podgląd wyników, S70

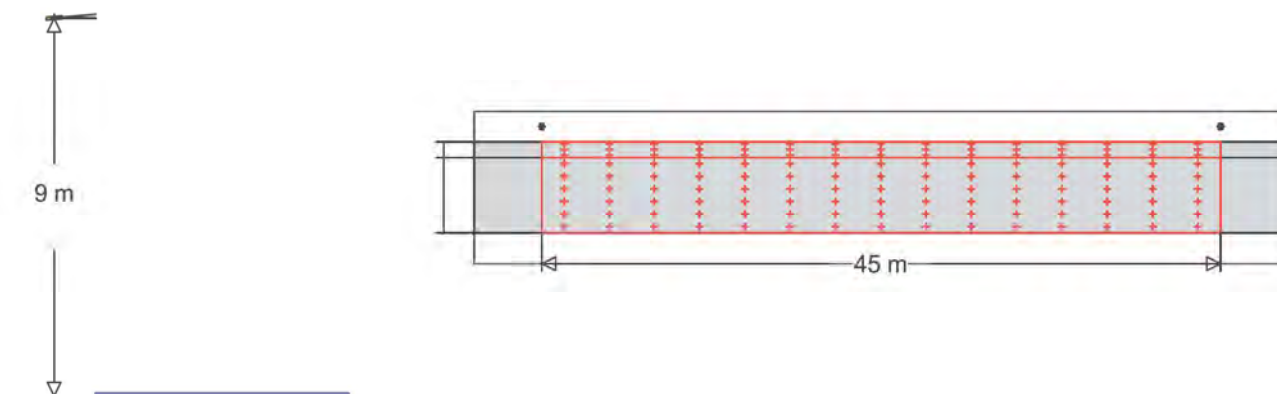
| | \bar{E}_m | E_{min} | U_o | U_d |
|----|-----------------------|-----------------------|-------|-------|
| P5 | 3.21 lx >= 3.00 lx | 1.79 lx >= 0.60 lx | 0.56 | 0.30 |

Obiekt : GMINA SOMIANKA
 Instalacja : modernizacja oświetlenia drogowego
 Numer projektu : 260327PJL049v4
 Data : 17.04.2024

S71

Skrót wyników, S71

Podgląd wyników, S71



18



Nr zamówienia : [REDACTED]
 Nazwa oprawy : [REDACTED]
 Wyposażenie : 1 x LL LED 30W 30 W / 4050 lm

MyLumRow

| | | | |
|----------------------|-------------|--------------------------|----------|
| Rozmieszczenie opraw | : Lewy rząd | Współcz. utrzymania | : 0.80 |
| Odległość opraw | : 45.00 m | Wysokość (centrum foto.) | : 9.00 m |
| Oprawa - wysunięcie | : -2.00 m | Nachylenie | : 5.00 ° |
| Abs. Pozycja | : 7.00 m | Klasa odbłasku | : D4 |
| Pobór prądu/km | : 667 W/km | Klasa natężenia światła | : G*2 |

Droga

Szerokość : 5.00 m Jezdnia : 2
 Powierzchnia : R3, q0=0.07



Luminancja

Pole obliczeń: 45m x 5m (15 x 6 Punkty)

Obserwator

2 : x=-60.00m, y=3.75m, z=1.50m

1 : x=-60.00m, y=1.25m, z=1.50m

| Lane | \bar{E}_m | U_o | U_l | f_{Tl} | R_{El} |
|------------|---------------------------|---------|---------|----------|----------|
| 2:(y=3.75) | 0.35 cd/m ² | 0.51 | 0.61 | 12 | 0.81 |
| 1:(y=1.25) | 0.38 cd/m ² | 0.51 | 0.70 | 8 | 0.56 |
| M6 | >= 0.30 cd/m ² | >= 0.35 | >= 0.40 | <= 20 | >= 0.30 |

Natężenie oświetlenia

Pole obliczeń: 45m x 5m (15 x 6 Punkty)

| \bar{E}_m | E_{min} | U_o | U_d |
|-------------|-----------|-------|-------|
| 5.88 lx | 2.31 lx | 0.39 | 0.15 |

chodnik (cały obszar, Lewo)

Szerokość : 1.00 m
 Odległość od krawężnika : 0.00 m Abs. Pozycja : 5.00 m



Natężenie oświetlenia

Pole obliczeń: 45m x 1m (15 x 3 Punkty)

Obiekt : GMINA SOMIANKA
Instalacja : modernizacja oświetlenia drogowego
Numer projektu : 260327PJL049v4
Data : 17.04.2024

S71

Skrót wyników, S71

Podgląd wyników, S71

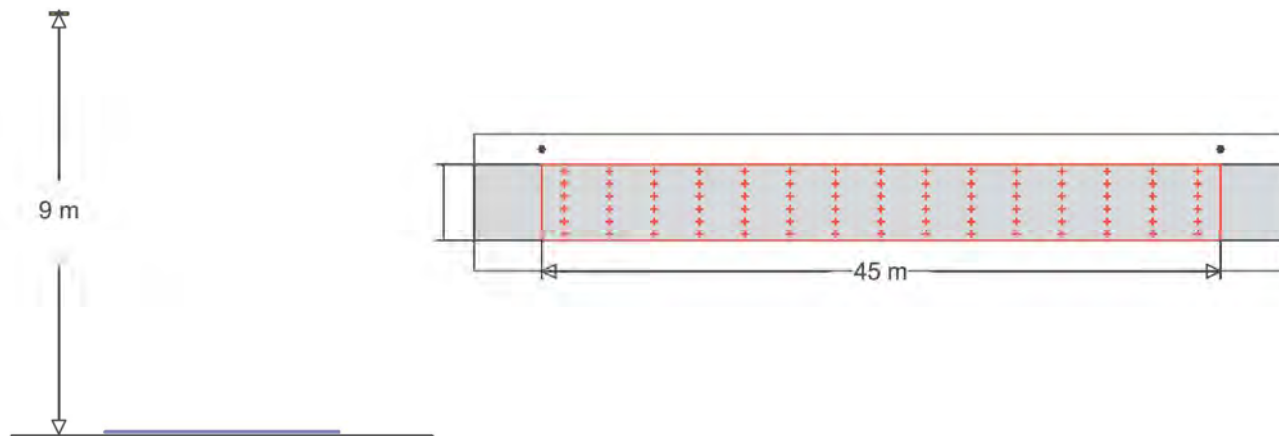
| | \bar{E}_m | E_{min} | U_o | U_d |
|----|-----------------------|-----------------------|-------|-------|
| P4 | 5.97 lx >= 5.00 lx | 1.97 lx >= 1.00 lx | 0.33 | 0.14 |

Obiekt : GMINA SOMIANKA
 Instalacja : modernizacja oświetlenia drogowego
 Numer projektu : 260327PJL049v4
 Data : 17.04.2024

S72

Skrót wyników, S72

Podgląd wyników, S72



5



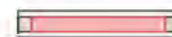
Nr zamówienia : [REDACTED]
 Nazwa oprawy : [REDACTED]
 Wyposażenie : 1 x LL LED 37W 37 W / 5075 lm

MyLumRow

| | | | |
|----------------------|-------------|--------------------------|----------|
| Rozmieszczenie opraw | : Lewy rząd | Współcz. utrzymania | : 0.80 |
| Odległość opraw | : 45.00 m | Wysokość (centrum foto.) | : 9.00 m |
| Oprawa - wysunięcie | : -1.00 m | Nachylenie | : 0.00 ° |
| Abs. Pozycja | : 6.00 m | Klasa odbłasku | : D4 |
| Pobór prądu/km | : 822 W/km | Klasa natężenia światła | : G*3 |

Droga

Szerokość : 5.00 m Jezdnia : 2
 Powierzchnia : R3, q0=0.07



Luminancja

Pole obliczeń: 45m x 5m (15 x 6 Punkty)

Obserwator

2 : x=-60.00m, y=3.75m, z=1.50m

1 : x=-60.00m, y=1.25m, z=1.50m

| Lane | \bar{L}_m | U_o | U_l | f_{Tl} | RE_l |
|------------|---------------------------|---------|---------|----------|---------|
| 2:(y=3.75) | 0.51 cd/m ² | 0.48 | 0.63 | 12 | 0.74 |
| 1:(y=1.25) | 0.55 cd/m ² | 0.49 | 0.67 | 9 | 0.54 |
| M5 | >= 0.50 cd/m ² | >= 0.35 | >= 0.40 | <= 15 | >= 0.30 |

Natężenie oświetlenia

Pole obliczeń: 45m x 5m (15 x 6 Punkty)

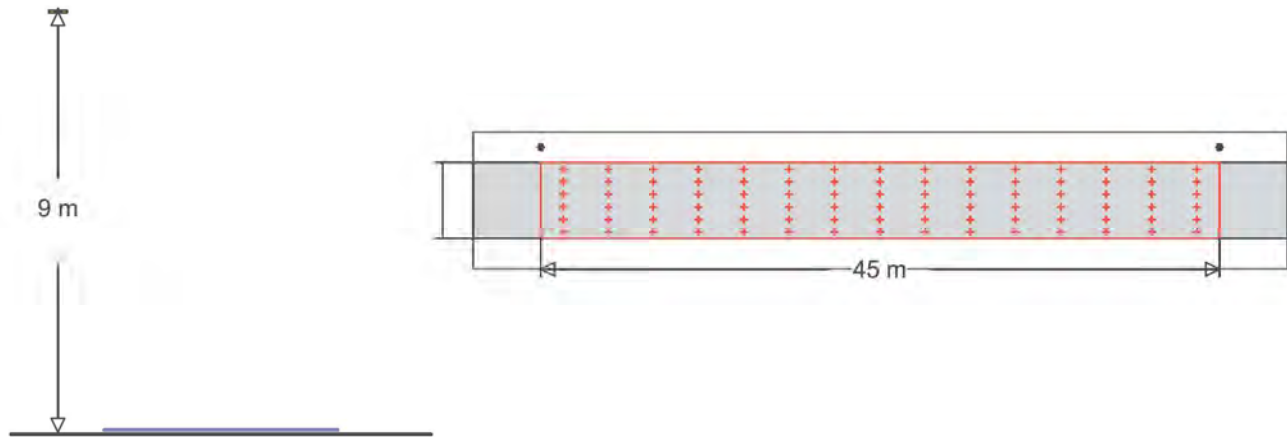
| \bar{E}_m | E_{min} | U_o | U_d |
|-------------|-----------|-------|-------|
| 7.89 lx | 2.90 lx | 0.37 | 0.15 |

Obiekt : GMINA SOMIANKA
 Instalacja : modernizacja oświetlenia drogowego
 Numer projektu : 260327PJL049v4
 Data : 17.04.2024

S72B

Skrót wyników, S72B

Podgląd wyników, S72B



18



Nr zamówienia : [REDACTED]
 Nazwa oprawy : [REDACTED]
 Wyposażenie : 1 x LL LED 30W 30 W / 4050 lm

MyLumRow

| | | | |
|----------------------|-------------|--------------------------|----------|
| Rozmieszczenie opraw | : Lewy rząd | Współcz. utrzymania | : 0.80 |
| Odległość opraw | : 45.00 m | Wysokość (centrum foto.) | : 9.00 m |
| Oprawa - wysunięcie | : -1.00 m | Nachylenie | : 0.00 ° |
| Abs. Pozycja | : 6.00 m | Klasa odbłasku | : D4 |
| Pobór prądu/km | : 667 W/km | Klasa natężenia światła | : G*3 |

Droga

Szerokość : 5.00 m Jezdnia : 2
 Powierzchnia : R3, q0=0.07



Luminancja

Pole obliczeń: 45m x 5m (15 x 6 Punkty)

Obserwator

2 : x=-60.00m, y=3.75m, z=1.50m

1 : x=-60.00m, y=1.25m, z=1.50m

| Lane | \bar{E}_m | U_o | U_l | f_{TI} | REI |
|------------|---------------------------|---------|---------|----------|---------|
| 2:(y=3.75) | 0.41 cd/m ² | 0.48 | 0.63 | 12 | 0.74 |
| 1:(y=1.25) | 0.44 cd/m ² | 0.49 | 0.67 | 8 | 0.54 |
| M6 | >= 0.30 cd/m ² | >= 0.35 | >= 0.40 | <= 20 | >= 0.30 |

Natężenie oświetlenia

Pole obliczeń: 45m x 5m (15 x 6 Punkty)

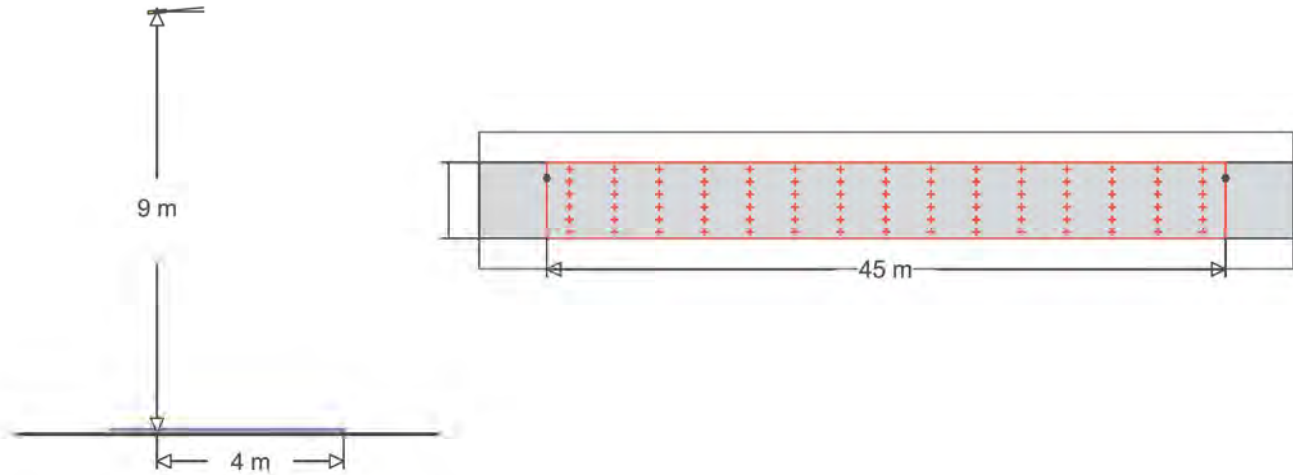
| \bar{E}_m | E_{min} | U_o | U_d |
|-------------|-----------|-------|-------|
| 6.29 lx | 2.31 lx | 0.37 | 0.15 |




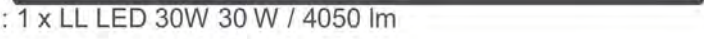
Obiekt : GMINA SOMIANKA
 Instalacja : modernizacja oświetlenia drogowego
 Numer projektu : 260327PJL049v4
 Data : 17.04.2024

S73

Skrót wyników, S73

Podgląd wyników, S73



18   :
 Nr zamówienia : 
 Nazwa oprawy : 
 Wyposażenie : 1 x LL LED 30W 30 W / 4050 lm

MyLumRow

| | | | |
|----------------------|-------------|--------------------------|----------|
| Rozmieszczenie opraw | : Lewy rząd | Współcz. utrzymania | : 0.80 |
| Odległość opraw | : 45.00 m | Wysokość (centrum foto.) | : 9.00 m |
| Oprawa - wysunięcie | : 1.00 m | Nachylenie | : 5.00 ° |
| Abs. Pozycja | : 4.00 m | Klasa odbłasku | : D4 |
| Pobór prądu/km | : 667 W/km | Klasa natężenia światła | : G*2 |

Droga

Szerokość : 5.00 m Jezdnia : 2
 Powierzchnia : R3, q0=0.07



Luminancja

Pole obliczeń: 45m x 5m (15 x 6 Punkty)

Obserwator

2 : x=-60.00m, y=3.75m, z=1.50m

1 : x=-60.00m, y=1.25m, z=1.50m

| Lane | \bar{E}_m | U_o | U_l | f_{Tl} | RE_l |
|------------|---------------------------|---------|---------|----------|---------|
| 2:(y=3.75) | 0.41 cd/m ² | 0.64 | 0.68 | 8 | 0.49 |
| 1:(y=1.25) | 0.43 cd/m ² | 0.51 | 0.61 | 11 | 0.87 |
| M6 | >= 0.30 cd/m ² | >= 0.35 | >= 0.40 | <= 20 | >= 0.30 |

Natężenie oświetlenia

Pole obliczeń: 45m x 5m (15 x 6 Punkty)

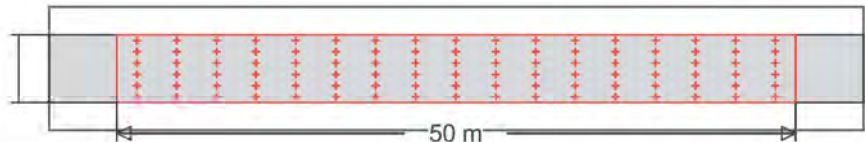
| \bar{E}_m | E_{min} | U_o | U_d |
|-------------|-----------|-------|-------|
| 5.64 lx | 1.12 lx | 0.20 | 0.07 |


Obiekt : GMINA SOMIANKA
 Instalacja : modernizacja oświetlenia drogowego
 Numer projektu : 260327PJL049v4
 Data : 17.04.2024

S74

Skrót wyników, S74

Podgląd wyników, S74



11 
 Nr zamówienia :
 Nazwa oprawy :
 Wyposażenie : 1 x LL LED 52W 52 W / 7675 lm

MyLumRow

| | | | |
|----------------------|-------------|--------------------------|-----------|
| Rozmieszczenie opraw | : Lewy rząd | Współcz. utrzymania | : 0.80 |
| Odległość opraw | : 50.00 m | Wysokość (centrum foto.) | : 9.00 m |
| Oprawa - wysunięcie | : -6.00 m | Nachylenie | : 15.00 ° |
| Abs. Pozycja | : 11.00 m | Klasa odbłasku | : D3 |
| Pobór prądu/km | : 1040 W/km | Klasa natężenia światła | : n/a |

Droga

Szerokość : 5.00 m Jezdnia : 2
 Powierzchnia : R3, q0=0.07



Luminancja

Pole obliczeń: 50m x 5m (17 x 6 Punkty)

Obserwator

2 : x=-60.00m, y=3.75m, z=1.50m

1 : x=-60.00m, y=1.25m, z=1.50m

| Lane | \bar{E}_m | U_o | U_l | f_{TI} | REI |
|------------|---------------------------|---------|---------|----------|---------|
| 2:(y=3.75) | 0.35 cd/m ² | 0.60 | 0.52 | 15 | 1.04 |
| 1:(y=1.25) | 0.37 cd/m ² | 0.59 | 0.59 | 10 | 0.71 |
| M6 | >= 0.30 cd/m ² | >= 0.35 | >= 0.40 | <= 20 | >= 0.30 |

Natężenie oświetlenia

Pole obliczeń: 50m x 5m (17 x 6 Punkty)

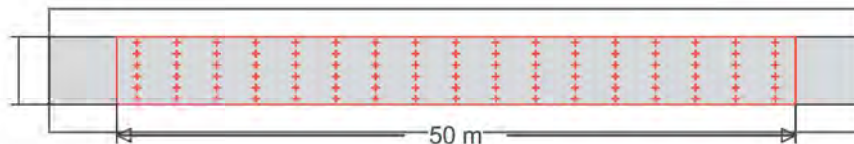
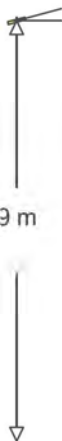
| \bar{E}_m | E_{min} | U_o | U_d |
|-------------|-----------|-------|-------|
| 7.14 lx | 3.37 lx | 0.47 | 0.24 |

Obiekt : GMINA SOMIANKA
 Instalacja : modernizacja oświetlenia drogowego
 Numer projektu : 260327PJL049v4
 Data : 17.04.2024

S75

Skrót wyników, S75

Podgląd wyników, S75



8



Nr zamówienia :
 Nazwa oprawy :
 Wyposażenie : 1 x LL LED 44W 44 W / 6325 lm

MyLumRow

| | | | |
|----------------------|-------------|--------------------------|-----------|
| Rozmieszczenie opraw | : Lewy rząd | Współcz. utrzymania | : 0.80 |
| Odległość opraw | : 50.00 m | Wysokość (centrum foto.) | : 9.00 m |
| Oprawa - wysunięcie | : -5.00 m | Nachylenie | : 15.00 ° |
| Abs. Pozycja | : 10.00 m | Klasa odbłasku | : D3 |
| Pobór prądu/km | : 880 W/km | Klasa natężenia światła | : n/a |

Droga

Szerokość : 5.00 m Jezdnia : 2
 Powierzchnia : R3, q0=0.07



Luminancja

Pole obliczeń: 50m x 5m (17 x 6 Punkty)

Obserwator

2 : x=-60.00m, y=3.75m, z=1.50m

1 : x=-60.00m, y=1.25m, z=1.50m

| Lane | \bar{L}_m | U_o | U_l | f_{TI} | REI |
|------------|---------------------------|---------|---------|----------|---------|
| 2:(y=3.75) | 0.32 cd/m ² | 0.61 | 0.45 | 15 | 0.91 |
| 1:(y=1.25) | 0.34 cd/m ² | 0.59 | 0.56 | 11 | 0.72 |
| M6 | >= 0.30 cd/m ² | >= 0.35 | >= 0.40 | <= 20 | >= 0.30 |

Natężenie oświetlenia

Pole obliczeń: 50m x 5m (17 x 6 Punkty)

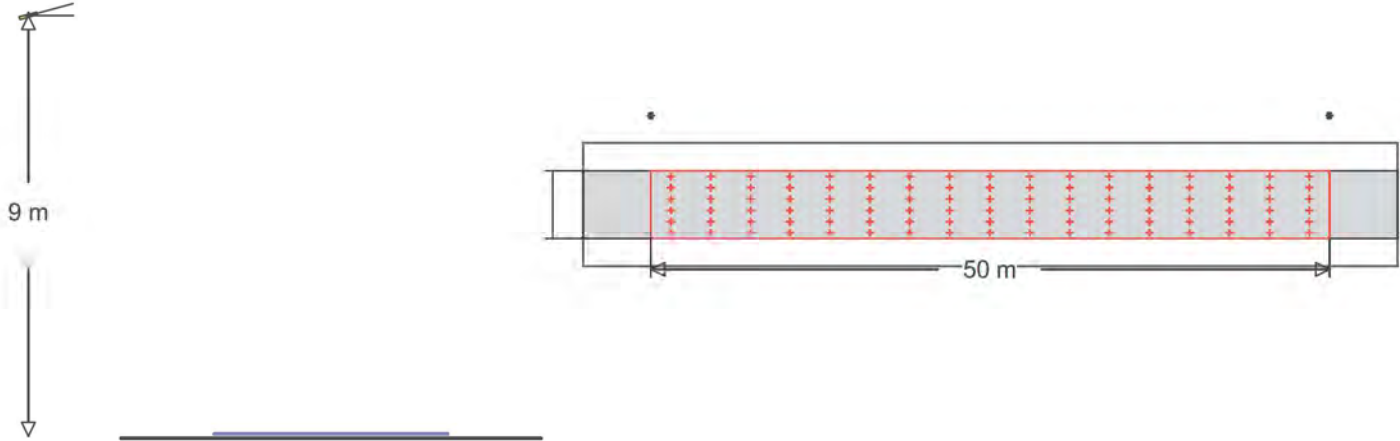
| \bar{E}_m | E_{min} | U_o | U_d |
|-------------|-----------|-------|-------|
| 6.40 lx | 2.55 lx | 0.40 | 0.21 |


Obiekt : GMINA SOMIANKA
 Instalacja : modernizacja oświetlenia drogowego
 Numer projektu : 260327PJL049v4
 Data : 17.04.2024

S76

Skrót wyników, S76

Podgląd wyników, S76



5 
 Nr zamówienia :
 Nazwa oprawy :
 Wyposażenie : 1 x LL LED 37W 37 W / 5075 lm

MyLumRow

| | | | |
|----------------------|-------------|--------------------------|-----------|
| Rozmieszczenie opraw | : Lewy rząd | Współcz. utrzymania | : 0.80 |
| Odległość opraw | : 50.00 m | Wysokość (centrum foto.) | : 9.00 m |
| Oprawa - wysunięcie | : -4.00 m | Nachylenie | : 15.00 ° |
| Abs. Pozycja | : 9.00 m | Klasa odbłasku | : D2 |
| Pobór prądu/km | : 740 W/km | Klasa natężenia światła | : n/a |

Droga

Szerokość : 5.00 m Jezdnia : 2
 Powierzchnia : R3, q0=0.07



Luminancja

Pole obliczeń: 50m x 5m (17 x 6 Punkty)

Obserwator

2 : x=-60.00m, y=3.75m, z=1.50m

1 : x=-60.00m, y=1.25m, z=1.50m

| Lane | \bar{L}_m | U_o | U_l | f_{Tl} | RE_l |
|------------|---------------------------|---------|---------|----------|---------|
| 2:(y=3.75) | 0.30 cd/m ² | 0.55 | 0.58 | 14 | 0.93 |
| 1:(y=1.25) | 0.32 cd/m ² | 0.55 | 0.68 | 9 | 0.64 |
| M6 | >= 0.30 cd/m ² | >= 0.35 | >= 0.40 | <= 20 | >= 0.30 |

Natężenie oświetlenia

Pole obliczeń: 50m x 5m (17 x 6 Punkty)

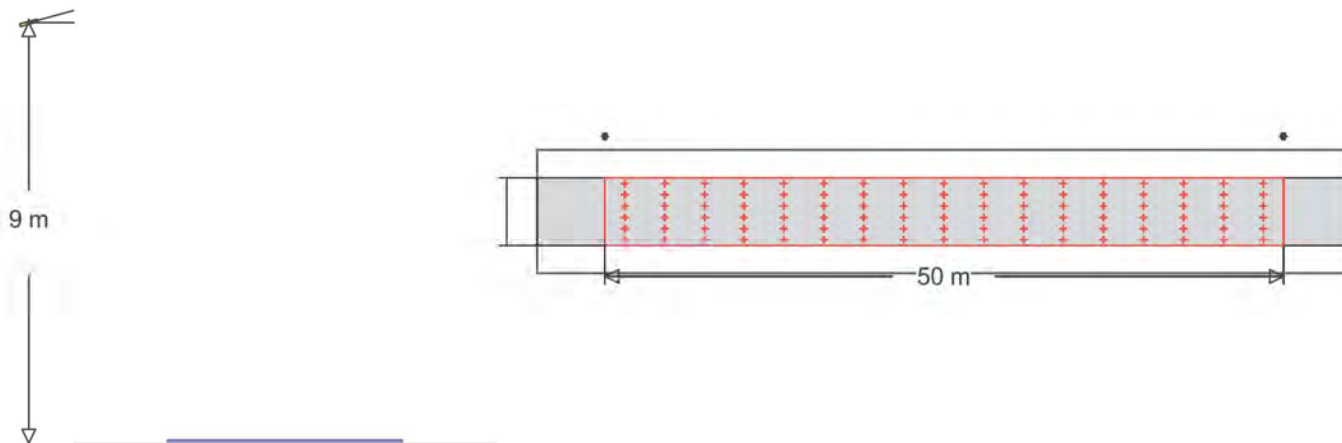
| \bar{E}_m | E_{min} | U_o | U_d |
|-------------|-----------|-------|-------|
| 5.58 lx | 2.11 lx | 0.38 | 0.14 |

Obiekt : GMINA SOMIANKA
 Instalacja : modernizacja oświetlenia drogowego
 Numer projektu : 260327PJL049v4
 Data : 17.04.2024

S77

Skrót wyników, S77

Podgląd wyników, S77



15

Nr zamówienia :
 Nazwa oprawy :
 Wyposażenie : 1 x LL LED 35W 35 W / 4675 lm

MyLumRow

| | | | |
|----------------------|-------------|--------------------------|-----------|
| Rozmieszczenie opraw | : Lewy rząd | Współcz. utrzymania | : 0.80 |
| Odległość opraw | : 50.00 m | Wysokość (centrum foto.) | : 9.00 m |
| Oprawa - wysunięcie | : -3.00 m | Nachylenie | : 15.00 ° |
| Abs. Pozycja | : 8.00 m | Klasa odbłasku | : D2 |
| Pobór prądu/km | : 700 W/km | Klasa natężenia światła | : n/a |

Droga

Szerokość : 5.00 m Jezdnia : 2
 Powierzchnia : R3, q0=0.07



Luminancja

Pole obliczeń: 50m x 5m (17 x 6 Punkty)

Obserwator

2 : x=-60.00m, y=3.75m, z=1.50m

1 : x=-60.00m, y=1.25m, z=1.50m

| Lane | \bar{L}_m | U_o | U_l | f_{Tl} | RE_l |
|------------|-------------------------------|-------------|-------------|-----------|-------------|
| 2:(y=3.75) | 0.31 cd/m ² | 0.55 | 0.53 | 14 | 0.79 |
| 1:(y=1.25) | 0.33 cd/m ² | 0.55 | 0.63 | 10 | 0.69 |
| M6 | ≥ 0.30 cd/m ² | ≥ 0.35 | ≥ 0.40 | ≤ 20 | ≥ 0.30 |

Natężenie oświetlenia

Pole obliczeń: 50m x 5m (17 x 6 Punkty)

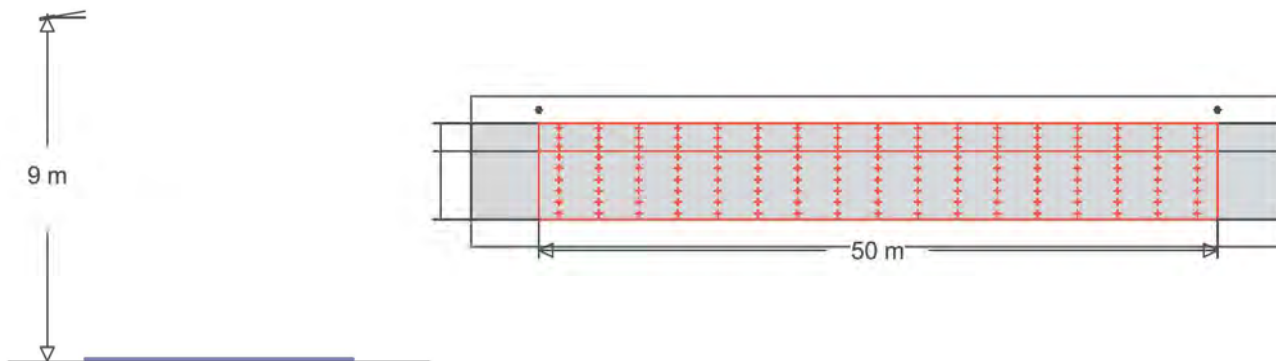
| \bar{E}_m | E_{min} | U_o | U_d |
|-------------|-----------|-------|-------|
| 5.49 lx | 1.83 lx | 0.33 | 0.13 |

Obiekt : GMINA SOMIANKA
 Instalacja : modernizacja oświetlenia drogowego
 Numer projektu : 260327PJL049v4
 Data : 17.04.2024

S78

Skrót wyników, S78

Podgląd wyników, S78



15

Nr zamówienia :
 Nazwa oprawy :
 Wyposażenie : 1 x LL LED 35W 35 W / 4675 lm

MyLumRow

| | | | |
|----------------------|-------------|--------------------------|-----------|
| Rozmieszczenie opraw | : Lewy rząd | Współcz. utrzymania | : 0.80 |
| Odległość opraw | : 50.00 m | Wysokość (centrum foto.) | : 9.00 m |
| Oprawa - wysunięcie | : -3.00 m | Nachylenie | : 10.00 ° |
| Abs. Pozycja | : 8.00 m | Klasa odbłasku | : D3 |
| Pobór prądu/km | : 700 W/km | Klasa natężenia światła | : n/a |

Droga

Szerokość : 5.00 m Jezdnia : 2
 Powierzchnia : R3, q0=0.07



Luminancja

Pole obliczeń: 50m x 5m (17 x 6 Punkty)

Obserwator

2 : x=-60.00m, y=3.75m, z=1.50m

1 : x=-60.00m, y=1.25m, z=1.50m

| Lane | \bar{L}_m | U_o | U_l | f_{Tl} | R_{El} |
|------------|---------------------------|---------|---------|----------|----------|
| 2:(y=3.75) | 0.31 cd/m ² | 0.52 | 0.53 | 14 | 0.87 |
| 1:(y=1.25) | 0.34 cd/m ² | 0.52 | 0.63 | 9 | 0.60 |
| M6 | >= 0.30 cd/m ² | >= 0.35 | >= 0.40 | <= 20 | >= 0.30 |

Natężenie oświetlenia

Pole obliczeń: 50m x 5m (17 x 6 Punkty)

| \bar{E}_m | E_{min} | U_o | U_d |
|-------------|-----------|-------|-------|
| 5.63 lx | 2.02 lx | 0.36 | 0.13 |

chodnik (cały obszar, Lewo)

Szerokość : 2.00 m
 Odległość od krawężnika : 0.00 m Abs. Pozycja : 5.00 m



Natężenie oświetlenia

Pole obliczeń: 50m x 2m (17 x 3 Punkty)

Obiekt : GMINA SOMIANKA
Instalacja : modernizacja oświetlenia drogowego
Numer projektu : 260327PJL049v4
Data : 17.04.2024

S78

Skrót wyników, S78

Podgląd wyników, S78

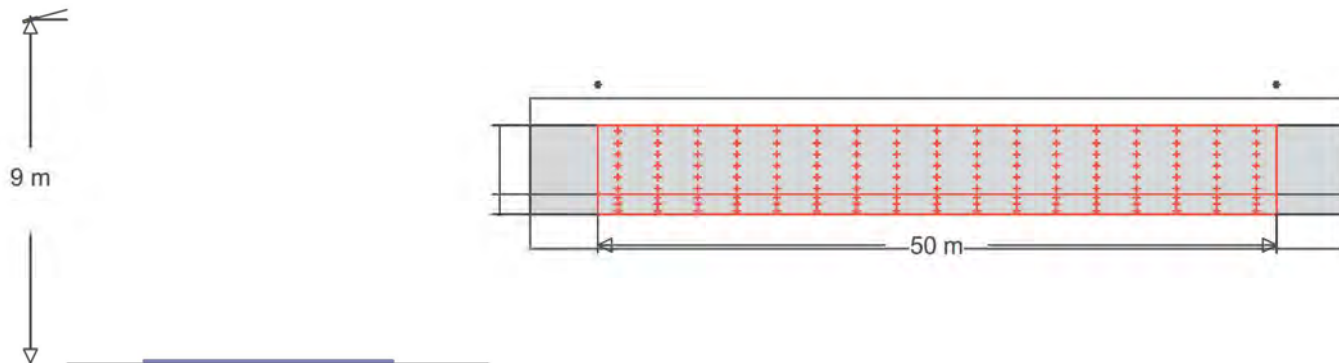
| | \bar{E}_m | E_{min} | U_o | U_d |
|----|-----------------------|-----------------------|-------|-------|
| P4 | 5.71 lx >= 5.00 lx | 1.52 lx >= 1.00 lx | 0.27 | 0.10 |



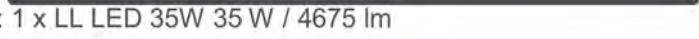
Obiekt : GMINA SOMIANKA
 Instalacja : modernizacja oświetlenia drogowego
 Numer projektu : 260327PJL049v4
 Data : 17.04.2024

S79

Skrót wyników, S79

Podgląd wyników, S79



15 
 Nr zamówienia : 
 Nazwa oprawy : 
 Wyposażenie : 1 x LL LED 35W 35 W / 4675 lm

MyLumRow

| | | | |
|----------------------|-------------|--------------------------|-----------|
| Rozmieszczenie opraw | : Lewy rząd | Współcz. utrzymania | : 0.80 |
| Odległość opraw | : 50.00 m | Wysokość (centrum foto.) | : 9.00 m |
| Oprawa - wysunięcie | : -3.00 m | Nachylenie | : 15.00 ° |
| Abs. Pozycja | : 8.00 m | Klasa odbłasku | : D2 |
| Pobór prądu/km | : 700 W/km | Klasa natężenia światła | : n/a |

Droga

Szerokość : 5.00 m Jezdnia : 2
 Powierzchnia : R3, q0=0.07



Luminancja

Pole obliczeń: 50m x 5m (17 x 6 Punkty)

Obserwator

2 : x=-60.00m, y=3.75m, z=1.50m

1 : x=-60.00m, y=1.25m, z=1.50m

| Lane | \bar{L}_m | U_o | U_l | f_{Tl} | R_{El} |
|------------|---------------------------|---------|---------|----------|----------|
| 2:(y=3.75) | 0.31 cd/m ² | 0.55 | 0.53 | 14 | 0.79 |
| 1:(y=1.25) | 0.33 cd/m ² | 0.55 | 0.63 | 10 | 0.69 |
| M6 | >= 0.30 cd/m ² | >= 0.35 | >= 0.40 | <= 20 | >= 0.30 |

Natężenie oświetlenia

Pole obliczeń: 50m x 5m (17 x 6 Punkty)

| \bar{E}_m | E_{min} | U_o | U_d |
|-------------|-----------|-------|-------|
| 5.49 lx | 1.83 lx | 0.33 | 0.13 |

chodnik (cały obszar, Prawe)

Szerokość : 1.50 m
 Odległość od krawężnika : 0.00 m Abs. Pozycja : -0.00 m



Natężenie oświetlenia

Pole obliczeń: 50m x 1.5m (17 x 3 Punkty)

Obiekt : GMINA SOMIANKA
Instalacja : modernizacja oświetlenia drogowego
Numer projektu : 260327PJL049v4
Data : 17.04.2024

S79

Skrót wyników, S79

Podgląd wyników, S79

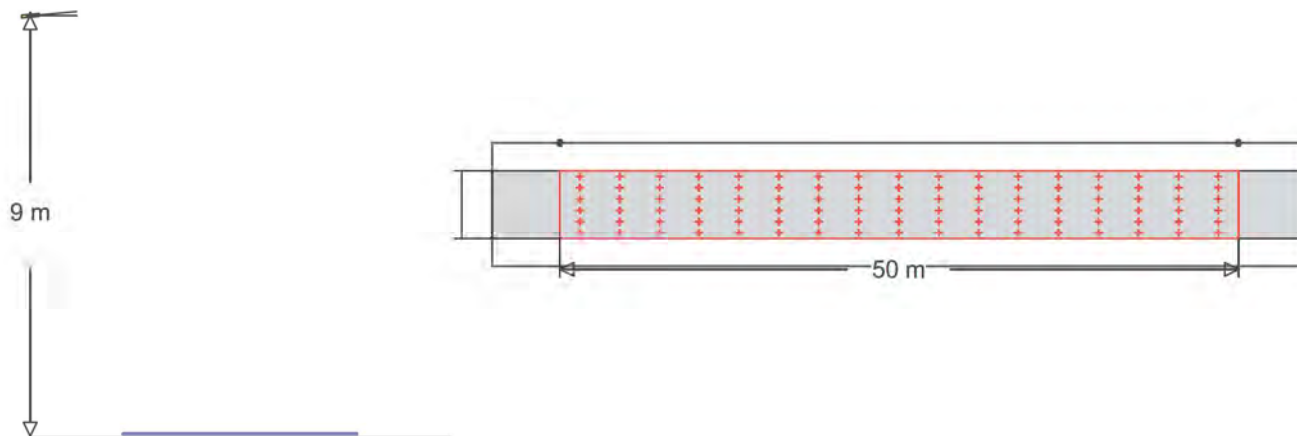
| | \bar{E}_m | E_{min} | U_o | U_d |
|----|-----------------------|-----------------------|-------|-------|
| P5 | 3.85 lx >= 3.00 lx | 1.88 lx >= 0.60 lx | 0.49 | 0.24 |

Obiekt : GMINA SOMIANKA
 Instalacja : modernizacja oświetlenia drogowego
 Numer projektu : 260327PJL049v4
 Data : 17.04.2024

S80

Skrót wyników, S80

Podgląd wyników, S80



12



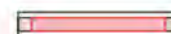
Nr zamówienia : [REDACTED]
 Nazwa oprawy : [REDACTED]
 Wyposażenie : 1 x LL LED 52W 52 W / 7675 lm

MyLumRow

| | | | |
|----------------------|-------------|--------------------------|----------|
| Rozmieszczenie opraw | : Lewy rząd | Współcz. utrzymania | : 0.80 |
| Odległość opraw | : 50.00 m | Wysokość (centrum foto.) | : 9.00 m |
| Oprawa - wysunięcie | : -2.00 m | Nachylenie | : 5.00 ° |
| Abs. Pozycja | : 7.00 m | Klasa odbłasku | : D3 |
| Pobór prądu/km | : 1040 W/km | Klasa natężenia światła | : G*2 |

Droga

Szerokość : 5.00 m Jezdnia : 2
 Powierzchnia : R3, q0=0.07



Luminancja

Pole obliczeń: 50m x 5m (17 x 6 Punkty)

Obserwator

2 : x=-60.00m, y=3.75m, z=1.50m

1 : x=-60.00m, y=1.25m, z=1.50m

| Lane | \bar{L}_m | U_o | U_l | f_{Tl} | RE_l |
|------------|-------------------------------|-------------|-------------|-----------|-------------|
| 2:(y=3.75) | 0.60 cd/m ² | 0.48 | 0.49 | 15 | 0.81 |
| 1:(y=1.25) | 0.65 cd/m ² | 0.47 | 0.60 | 10 | 0.56 |
| M5 | ≥ 0.50 cd/m ² | ≥ 0.35 | ≥ 0.40 | ≤ 15 | ≥ 0.30 |

Natężenie oświetlenia

Pole obliczeń: 50m x 5m (17 x 6 Punkty)

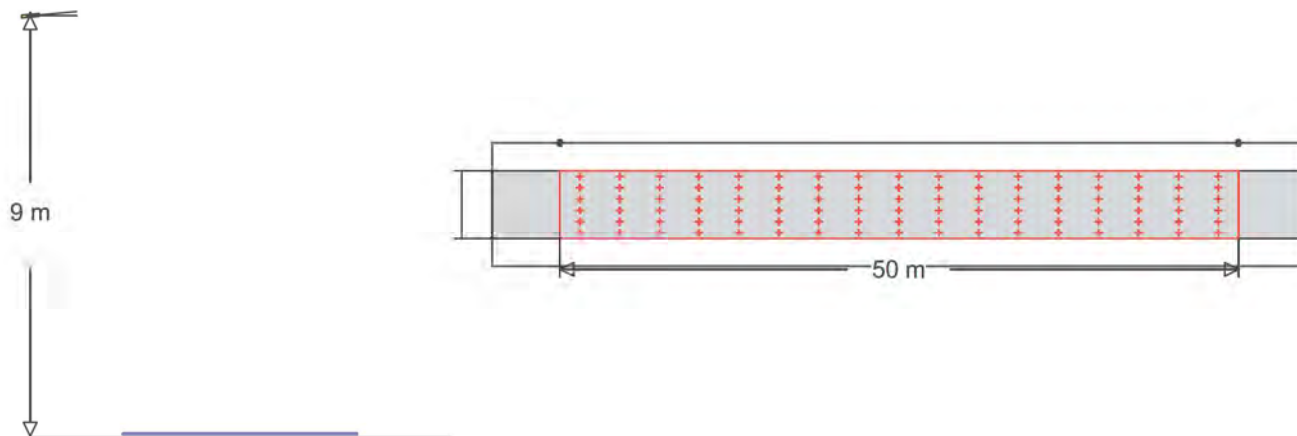
| \bar{E}_m | E_{min} | U_o | U_d |
|-------------|-----------|-------|-------|
| 10.0 lx | 3.32 lx | 0.33 | 0.12 |

Obiekt : GMINA SOMIANKA
 Instalacja : modernizacja oświetlenia drogowego
 Numer projektu : 260327PJL049v4
 Data : 17.04.2024

S80B

Skrót wyników, S80B

Podgląd wyników, S80B



18



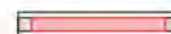
Nr zamówienia : [redacted]
 Nazwa oprawy : [redacted]
 Wyposażenie : 1 x LL LED 30W 30 W / 4050 lm

MyLumRow

| | | | |
|----------------------|-------------|--------------------------|----------|
| Rozmieszczenie opraw | : Lewy rząd | Współcz. utrzymania | : 0.80 |
| Odległość opraw | : 50.00 m | Wysokość (centrum foto.) | : 9.00 m |
| Oprawa - wysunięcie | : -2.00 m | Nachylenie | : 5.00 ° |
| Abs. Pozycja | : 7.00 m | Klasa odbłasku | : D4 |
| Pobór prądu/km | : 600 W/km | Klasa natężenia światła | : G*2 |

Droga

Szerokość : 5.00 m Jezdnia : 2
 Powierzchnia : R3, q0=0.07



Luminancja

Pole obliczeń: 50m x 5m (17 x 6 Punkty)

Obserwator

2 : x=-60.00m, y=3.75m, z=1.50m

1 : x=-60.00m, y=1.25m, z=1.50m

| Lane | \bar{L}_m | U_o | U_l | f_{Tl} | RE_l |
|------------|---------------------------|---------|---------|----------|---------|
| 2:(y=3.75) | 0.32 cd/m ² | 0.48 | 0.49 | 13 | 0.81 |
| 1:(y=1.25) | 0.34 cd/m ² | 0.47 | 0.60 | 9 | 0.56 |
| M6 | >= 0.30 cd/m ² | >= 0.35 | >= 0.40 | <= 20 | >= 0.30 |

Natężenie oświetlenia

Pole obliczeń: 50m x 5m (17 x 6 Punkty)

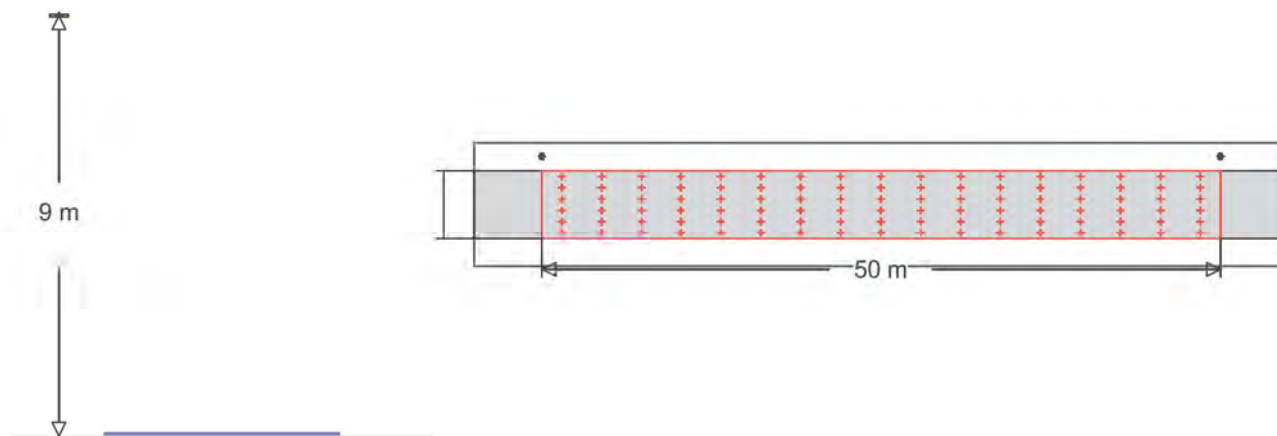
| \bar{E}_m | E_{min} | U_o | U_d |
|-------------|-----------|-------|-------|
| 5.29 lx | 1.75 lx | 0.33 | 0.12 |

Obiekt : GMINA SOMIANKA
 Instalacja : modernizacja oświetlenia drogowego
 Numer projektu : 260327PJL049v4
 Data : 17.04.2024

S81

Skrót wyników, S81

Podgląd wyników, S81



18



Nr zamówienia : [REDACTED]
 Nazwa oprawy : [REDACTED]
 Wyposażenie : 1 x LL LED 30W 30 W / 4050 lm

MyLumRow

| | | | |
|----------------------|-------------|--------------------------|----------|
| Rozmieszczenie opraw | : Lewy rząd | Współcz. utrzymania | : 0.80 |
| Odległość opraw | : 50.00 m | Wysokość (centrum foto.) | : 9.00 m |
| Oprawa - wysunięcie | : -1.00 m | Nachylenie | : 0.00 ° |
| Abs. Pozycja | : 6.00 m | Klasa odbłasku | : D4 |
| Pobór prądu/km | : 600 W/km | Klasa natężenia światła | : G*3 |

Droga

Szerokość : 5.00 m Jezdnia : 2
 Powierzchnia : R3, q0=0.07



Luminancja

Pole obliczeń: 50m x 5m (17 x 6 Punkty)

Obserwator

2 : x=-60.00m, y=3.75m, z=1.50m

1 : x=-60.00m, y=1.25m, z=1.50m

| Lane | \bar{L}_m | U_o | U_l | f_{Tl} | RE_l |
|------------|-------------------------------|-------------|-------------|-----------|-------------|
| 2:(y=3.75) | 0.37 cd/m ² | 0.43 | 0.47 | 13 | 0.74 |
| 1:(y=1.25) | 0.40 cd/m ² | 0.43 | 0.54 | 9 | 0.54 |
| M6 | ≥ 0.30 cd/m ² | ≥ 0.35 | ≥ 0.40 | ≤ 20 | ≥ 0.30 |

Natężenie oświetlenia

Pole obliczeń: 50m x 5m (17 x 6 Punkty)

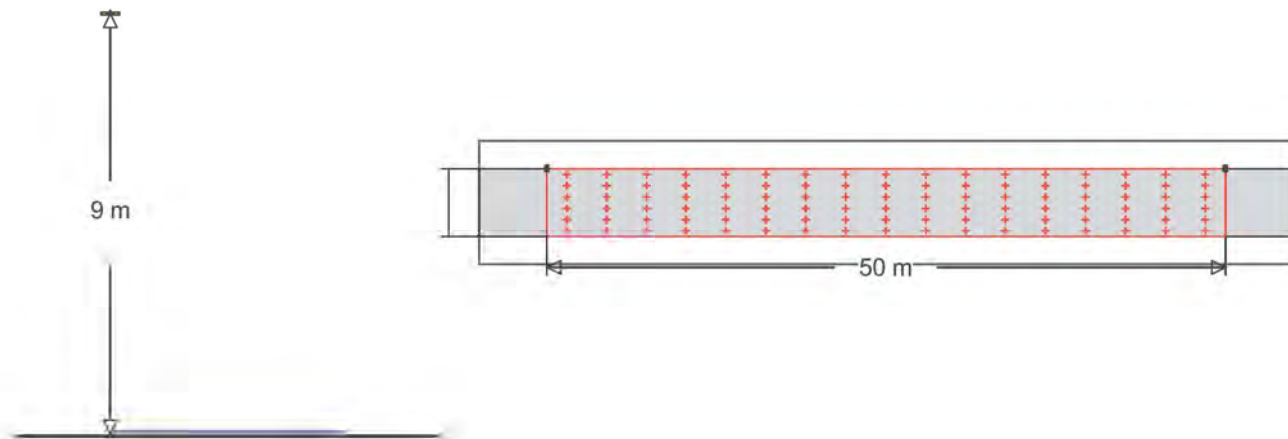
| \bar{E}_m | E_{min} | U_o | U_d |
|-------------|-----------|-------|-------|
| 5.66 lx | 1.72 lx | 0.30 | 0.11 |

Obiekt : GMINA SOMIANKA
 Instalacja : modernizacja oświetlenia drogowego
 Numer projektu : 260327PJL049v4
 Data : 17.04.2024

S82

Skrót wyników, S82

Podgląd wyników, S82



18



Nr zamówienia : [REDACTED]
 Nazwa oprawy : [REDACTED]
 Wyposażenie : 1 x LL LED 30W 30 W / 4050 lm

MyLumRow

| | | | |
|----------------------|-------------|--------------------------|----------|
| Rozmieszczenie opraw | : Lewy rząd | Współcz. utrzymania | : 0.80 |
| Odległość opraw | : 50.00 m | Wysokość (centrum foto.) | : 9.00 m |
| Oprawa - wysunięcie | : 0.00 m | Nachylenie | : 0.00 ° |
| Abs. Pozycja | : 5.00 m | Klasa odbłasku | : D4 |
| Pobór prądu/km | : 600 W/km | Klasa natężenia światła | : G*3 |

Droga

Szerokość : 5.00 m Jezdnia : 2
 Powierzchnia : R3, q0=0.07



Luminancja

Pole obliczeń: 50m x 5m (17 x 6 Punkty)

Obserwator

2 : x=-60.00m, y=3.75m, z=1.50m

1 : x=-60.00m, y=1.25m, z=1.50m

| Lane | \bar{L}_m | U_o | U_l | f_{Tl} | RE_l |
|------------|---------------------------|---------|---------|----------|---------|
| 2:(y=3.75) | 0.40 cd/m ² | 0.45 | 0.44 | 11 | 0.62 |
| 1:(y=1.25) | 0.43 cd/m ² | 0.47 | 0.49 | 10 | 0.64 |
| M6 | >= 0.30 cd/m ² | >= 0.35 | >= 0.40 | <= 20 | >= 0.30 |

Natężenie oświetlenia

Pole obliczeń: 50m x 5m (17 x 6 Punkty)

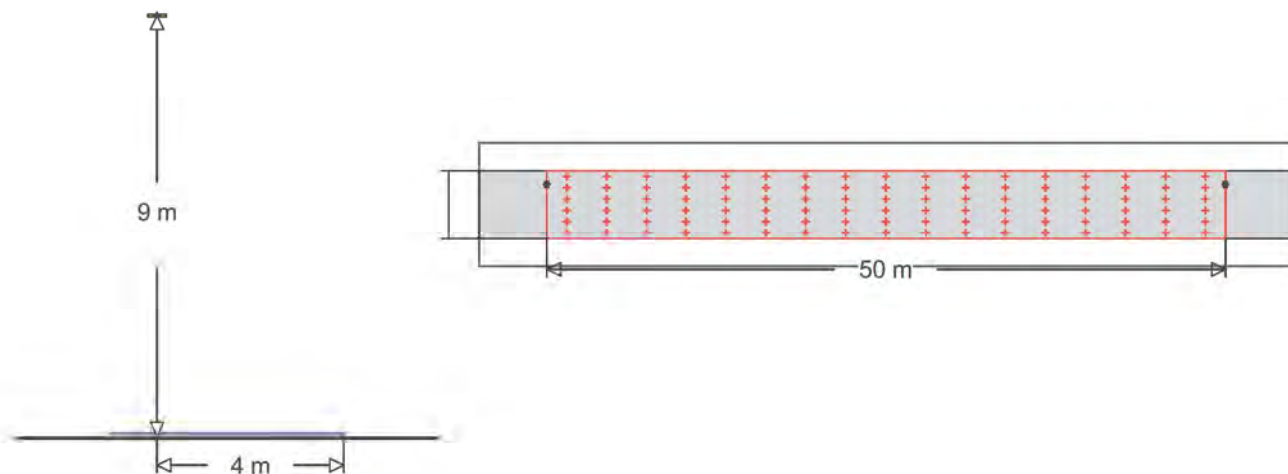
| \bar{E}_m | E_{min} | U_o | U_d |
|-------------|-----------|-------|-------|
| 5.83 lx | 1.51 lx | 0.26 | 0.09 |

Obiekt : GMINA SOMIANKA
 Instalacja : modernizacja oświetlenia drogowego
 Numer projektu : 260327PJL049v4
 Data : 17.04.2024

S83

Skrót wyników, S83

Podgląd wyników, S83



18



Nr zamówienia : [REDACTED]
 Nazwa oprawy : [REDACTED]
 Wyposażenie : 1 x LL LED 30W 30 W / 4050 lm

MyLumRow

| | | | |
|----------------------|-------------|--------------------------|----------|
| Rozmieszczenie opraw | : Lewy rząd | Współcz. utrzymania | : 0.80 |
| Odległość opraw | : 50.00 m | Wysokość (centrum foto.) | : 9.00 m |
| Oprawa - wysunięcie | : 1.00 m | Nachylenie | : 0.00 ° |
| Abs. Pozycja | : 4.00 m | Klasa odbłasku | : D4 |
| Pobór prądu/km | : 600 W/km | Klasa natężenia światła | : G*3 |

Droga

Szerokość : 5.00 m Jezdnia : 2
 Powierzchnia : R3, q0=0.07



Luminancja

Pole obliczeń: 50m x 5m (17 x 6 Punkty)

Obserwator

2 : x=-60.00m, y=3.75m, z=1.50m

1 : x=-60.00m, y=1.25m, z=1.50m

| Lane | \bar{L}_m | U_o | U_l | f_{Tl} | RE_l |
|------------|---------------------------|---------|---------|----------|---------|
| 2:(y=3.75) | 0.41 cd/m ² | 0.50 | 0.45 | 10 | 0.54 |
| 1:(y=1.25) | 0.43 cd/m ² | 0.44 | 0.47 | 11 | 0.76 |
| M6 | >= 0.30 cd/m ² | >= 0.35 | >= 0.40 | <= 20 | >= 0.30 |

Natężenie oświetlenia

Pole obliczeń: 50m x 5m (17 x 6 Punkty)

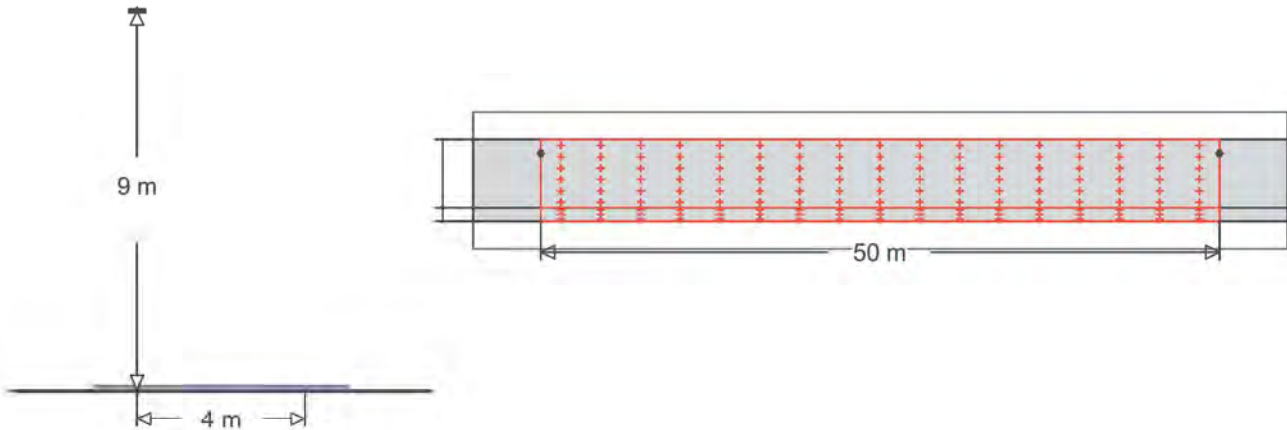
| \bar{E}_m | E_{min} | U_o | U_d |
|-------------|-----------|-------|-------|
| 5.61 lx | 1.20 lx | 0.21 | 0.07 |




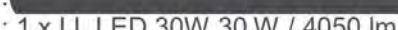
Obiekt : GMINA SOMIANKA
 Instalacja : modernizacja oświetlenia drogowego
 Numer projektu : 260327PJL049v4
 Data : 17.04.2024

S84

Skrót wyników, S84

Podgląd wyników, S84



18   :
 Nr zamówienia : 
 Nazwa oprawy : 
 Wyposażenie : 1 x LL LED 30W 30 W / 4050 lm

MyLumRow

| | | | |
|----------------------|-------------|--------------------------|----------|
| Rozmieszczenie opraw | : Lewy rząd | Współcz. utrzymania | : 0.80 |
| Odległość opraw | : 50.00 m | Wysokość (centrum foto.) | : 9.00 m |
| Oprawa - wysunięcie | : 1.00 m | Nachylenie | : 0.00 ° |
| Abs. Pozycja | : 4.00 m | Klasa odbłasku | : D4 |
| Pobór prądu/km | : 600 W/km | Klasa natężenia światła | : G*3 |

Droga

Szerokość : 5.00 m Jezdnia : 2
 Powierzchnia : R3, q0=0.07



Luminancja

Pole obliczeń: 50m x 5m (17 x 6 Punkty)

Obserwator

2 : x=-60.00m, y=3.75m, z=1.50m

1 : x=-60.00m, y=1.25m, z=1.50m

| Lane | \bar{L}_m | U_o | U_l | f_{Tl} | R_{El} |
|------------|---------------------------|---------|---------|----------|----------|
| 2:(y=3.75) | 0.41 cd/m ² | 0.50 | 0.45 | 10 | 0.54 |
| 1:(y=1.25) | 0.43 cd/m ² | 0.44 | 0.47 | 11 | 0.76 |
| M6 | >= 0.30 cd/m ² | >= 0.35 | >= 0.40 | <= 20 | >= 0.30 |

Natężenie oświetlenia

Pole obliczeń: 50m x 5m (17 x 6 Punkty)

| \bar{E}_m | E_{min} | U_o | U_d |
|-------------|-----------|-------|-------|
| 5.61 lx | 1.20 lx | 0.21 | 0.07 |

chodnik (cały obszar, Prawe)

Szerokość : 1.00 m
 Odległość od krawężnika : 0.00 m Abs. Pozycja : -0.00 m



Natężenie oświetlenia

Pole obliczeń: 50m x 1m (17 x 3 Punkty)

Obiekt : GMINA SOMIANKA
Instalacja : modernizacja oświetlenia drogowego
Numer projektu : 260327PJL049v4
Data : 17.04.2024

S84

Skrót wyników, S84

Podgląd wyników, S84

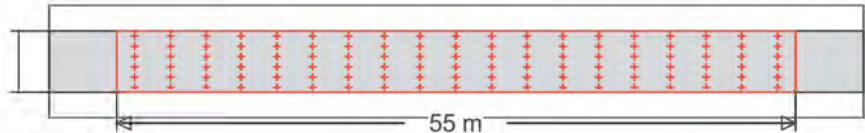
| | \bar{E}_m | E_{min} | U_o | U_d |
|----|-----------------------|-----------------------|-------|-------|
| P4 | 5.42 lx >= 5.00 lx | 1.86 lx >= 1.00 lx | 0.34 | 0.14 |




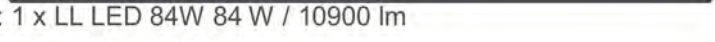
Obiekt : GMINA SOMIANKA
 Instalacja : modernizacja oświetlenia drogowego
 Numer projektu : 260327PJL049v4
 Data : 17.04.2024

S85

Skrót wyników, S85

Podgląd wyników, S85



2   :
 Nr zamówienia : 
 Nazwa oprawy : 
 Wyposażenie : 1 x LL LED 84W 84 W / 10900 lm

MyLumRow

| | | | |
|----------------------|-------------|--------------------------|-----------|
| Rozmieszczenie opraw | : Lewy rząd | Współcz. utrzymania | : 0.80 |
| Odległość opraw | : 55.00 m | Wysokość (centrum foto.) | : 9.00 m |
| Oprawa - wysunięcie | : -7.00 m | Nachylenie | : 15.00 ° |
| Abs. Pozycja | : 12.00 m | Klasa odbłasku | : D2 |
| Pobór prądu/km | : 1527 W/km | Klasa natężenia światła | : n/a |

Droga

Szerokość : 5.00 m Jezdnia : 2
 Powierzchnia : R3, q0=0.07



Luminancja

Pole obliczeń: 55m x 5m (19 x 6 Punkty)

Obserwator

2 : x=-60.00m, y=3.75m, z=1.50m

1 : x=-60.00m, y=1.25m, z=1.50m

| Lane | \bar{L}_m | U_o | U_l | f_{Tl} | RE_l |
|------------|-------------------------------|-------------|-------------|-----------|-------------|
| 2:(y=3.75) | 0.40 cd/m ² | 0.60 | 0.43 | 17 | 1.16 |
| 1:(y=1.25) | 0.41 cd/m ² | 0.59 | 0.59 | 11 | 0.70 |
| M6 | ≥ 0.30 cd/m ² | ≥ 0.35 | ≥ 0.40 | ≤ 20 | ≥ 0.30 |

Natężenie oświetlenia

Pole obliczeń: 55m x 5m (19 x 6 Punkty)

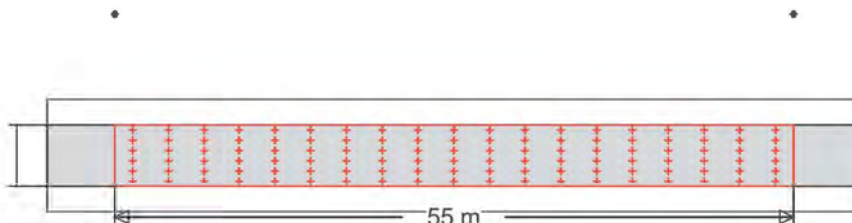
| \bar{E}_m | E_{min} | U_o | U_d |
|-------------|-----------|-------|-------|
| 8.27 lx | 3.34 lx | 0.40 | 0.18 |

Obiekt : GMINA SOMIANKA
 Instalacja : modernizacja oświetlenia drogowego
 Numer projektu : 260327PJL049v4
 Data : 17.04.2024

S86

Skrót wyników, S86

Podgląd wyników, S86



2



Nr zamówienia : [REDACTED]
 Nazwa oprawy : [REDACTED]
 Wyposażenie : 1 x LL LED 84W 84 W / 10900 lm

MyLumRow

| | | | |
|----------------------|-------------|--------------------------|-----------|
| Rozmieszczenie opraw | : Lewy rząd | Współcz. utrzymania | : 0.80 |
| Odległość opraw | : 55.00 m | Wysokość (centrum foto.) | : 9.00 m |
| Oprawa - wysunięcie | : -9.00 m | Nachylenie | : 15.00 ° |
| Abs. Pozycja | : 14.00 m | Klasa odbłasku | : D2 |
| Pobór prądu/km | : 1527 W/km | Klasa natężenia światła | : n/a |

Droga

Szerokość : 5.00 m Jezdnia : 2
 Powierzchnia : R3, q0=0.07



Luminancja

Pole obliczeń: 55m x 5m (19 x 6 Punkty)

Obserwator

2 : x=-60.00m, y=3.75m, z=1.50m

1 : x=-60.00m, y=1.25m, z=1.50m

| Lane | \bar{E}_m | U_o | U_l | f_{Tl} | RE_l |
|------------|---------------------------|---------|---------|----------|---------|
| 2:(y=3.75) | 0.31 cd/m ² | 0.64 | 0.58 | 15 | 1.34 |
| 1:(y=1.25) | 0.32 cd/m ² | 0.63 | 0.68 | 10 | 0.68 |
| M6 | >= 0.30 cd/m ² | >= 0.35 | >= 0.40 | <= 20 | >= 0.30 |

Natężenie oświetlenia

Pole obliczeń: 55m x 5m (19 x 6 Punkty)

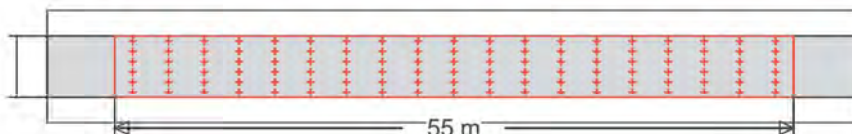
| \bar{E}_m | E_{min} | U_o | U_d |
|-------------|-----------|-------|-------|
| 6.37 lx | 3.04 lx | 0.48 | 0.22 |

Obiekt : GMINA SOMIANKA
 Instalacja : modernizacja oświetlenia drogowego
 Numer projektu : 260327PJL049v4
 Data : 17.04.2024

S87

Skrót wyników, S87

Podgląd wyników, S87



12



Nr zamówienia :
 Nazwa oprawy :
 Wyposażenie : 1 x LL LED 52W 52 W / 7675 lm

MyLumRow

| | | | |
|----------------------|-------------|--------------------------|-----------|
| Rozmieszczenie opraw | : Lewy rząd | Współcz. utrzymania | : 0.80 |
| Odległość opraw | : 55.00 m | Wysokość (centrum foto.) | : 9.00 m |
| Oprawa - wysunięcie | : -6.00 m | Nachylenie | : 15.00 ° |
| Abs. Pozycja | : 11.00 m | Klasa odbłasku | : D2 |
| Pobór prądu/km | : 945 W/km | Klasa natężenia światła | : n/a |

Droga

Szerokość : 5.00 m Jezdnia : 2
 Powierzchnia : R3, q0=0.07



Luminancja

Pole obliczeń: 55m x 5m (19 x 6 Punkty)

Obserwator

2 : x=-60.00m, y=3.75m, z=1.50m

1 : x=-60.00m, y=1.25m, z=1.50m

| Lane | \bar{E}_m | U_o | U_l | f_{Tl} | RE_l |
|------------|---------------------------|---------|---------|----------|---------|
| 2:(y=3.75) | 0.30 cd/m ² | 0.58 | 0.56 | 16 | 1.22 |
| 1:(y=1.25) | 0.32 cd/m ² | 0.58 | 0.77 | 10 | 0.57 |
| M6 | >= 0.30 cd/m ² | >= 0.35 | >= 0.40 | <= 20 | >= 0.30 |

Natężenie oświetlenia

Pole obliczeń: 55m x 5m (19 x 6 Punkty)

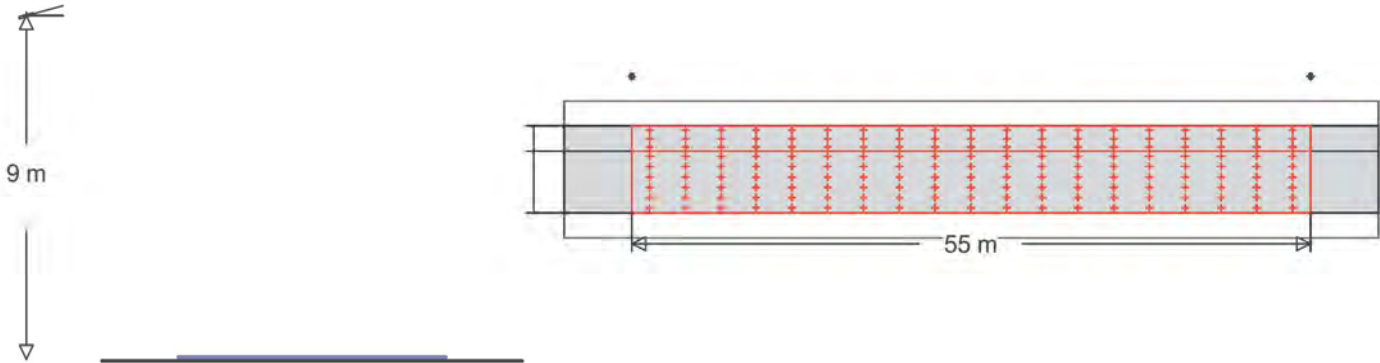
| \bar{E}_m | E_{min} | U_o | U_d |
|-------------|-----------|-------|-------|
| 5.99 lx | 2.23 lx | 0.37 | 0.12 |




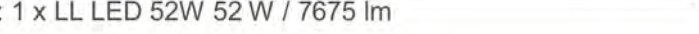
Obiekt : GMINA SOMIANKA
 Instalacja : modernizacja oświetlenia drogowego
 Numer projektu : 260327PJL049v4
 Data : 17.04.2024

S88

Skrót wyników, S88

Podgląd wyników, S88



12  
 Nr zamówienia : 
 Nazwa oprawy : 
 Wyposażenie : 1 x LL LED 52W 52 W / 7675 lm

MyLumRow

| | | | |
|----------------------|-------------|--------------------------|-----------|
| Rozmieszczenie opraw | : Lewy rząd | Współcz. utrzymania | : 0.80 |
| Odległość opraw | : 55.00 m | Wysokość (centrum foto.) | : 9.00 m |
| Oprawa - wysunięcie | : -6.00 m | Nachylenie | : 15.00 ° |
| Abs. Pozycja | : 11.00 m | Klasa odbłasku | : D2 |
| Pobór prądu/km | : 945 W/km | Klasa natężenia światła | : n/a |

Droga

Szerokość : 5.00 m Jezdnia : 2
 Powierzchnia : R3, q0=0.07



Luminancja

Pole obliczeń: 55m x 5m (19 x 6 Punkty)

Obserwator

2 : x=-60.00m, y=3.75m, z=1.50m

1 : x=-60.00m, y=1.25m, z=1.50m

| Lane | \bar{E}_m | U_o | U_l | f_{Tl} | R_{El} |
|------------|---------------------------|---------|---------|----------|----------|
| 2:(y=3.75) | 0.30 cd/m ² | 0.58 | 0.56 | 16 | 1.22 |
| 1:(y=1.25) | 0.32 cd/m ² | 0.58 | 0.77 | 10 | 0.57 |
| M6 | >= 0.30 cd/m ² | >= 0.35 | >= 0.40 | <= 20 | >= 0.30 |

Natężenie oświetlenia

Pole obliczeń: 55m x 5m (19 x 6 Punkty)

| \bar{E}_m | E_{min} | U_o | U_d |
|-------------|-----------|-------|-------|
| 5.99 lx | 2.23 lx | 0.37 | 0.12 |

chodnik (cały obszar, Lewo)

Szerokość : 2.00 m
 Odległość od krawężnika : 0.00 m Abs. Pozycja : 5.00 m



Natężenie oświetlenia

Pole obliczeń: 55m x 2m (19 x 3 Punkty)

Obiekt : GMINA SOMIANKA
Instalacja : modernizacja oświetlenia drogowego
Numer projektu : 260327PJL049v4
Data : 17.04.2024

S88

Skrót wyników, S88

Podgląd wyników, S88

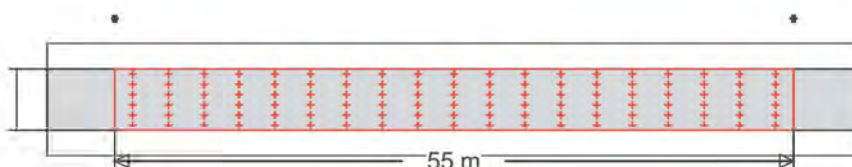
| | \bar{E}_m | E_{min} | U_o | U_d |
|----|-----------------------|-----------------------|-------|-------|
| P3 | 8.74 lx >= 7.50 lx | 2.52 lx >= 1.50 lx | 0.29 | 0.11 |

Obiekt : GMINA SOMIANKA
 Instalacja : modernizacja oświetlenia drogowego
 Numer projektu : 260327PJL049v4
 Data : 17.04.2024

S89 h9,5

Skrót wyników, S89 h9,5

Podgląd wyników, S89 h9,5



1



Nr zamówienia : [REDACTED]
 Nazwa oprawy : [REDACTED]
 Wyposażenie : 1 x LL LED 94W 94 W / 13650 lm

MyLumRow

| | | | |
|----------------------|-------------|--------------------------|----------|
| Rozmieszczenie opraw | : Lewy rząd | Współcz. utrzymania | : 0.80 |
| Odległość opraw | : 55.00 m | Wysokość (centrum foto.) | : 9.50 m |
| Oprawa - wysunięcie | : -4.00 m | Nachylenie | : 5.00 ° |
| Abs. Pozycja | : 9.00 m | Klasa odbłasku | : D1 |
| Pobór prądu/km | : 1709 W/km | Klasa natężenia światła | : G*1 |

Droga

Szerokość : 5.00 m Jezdnia : 2
 Powierzchnia : R3, q0=0.07



Luminancja

Pole obliczeń: 55m x 5m (19 x 6 Punkty)

Obserwator

2 : x=-60.00m, y=3.75m, z=1.50m

1 : x=115.00m, y=1.25m, z=1.50m

| Lane | \bar{L}_m | U_o | U_l | f_{Tl} | RE_l |
|------------|---------------------------|---------|---------|----------|---------|
| 2:(y=3.75) | 0.57 cd/m ² | 0.44 | 0.42 | 14 | 1.08 |
| 1:(y=1.25) | 0.61 cd/m ² | 0.43 | 0.46 | 9 | 0.69 |
| M5 | >= 0.50 cd/m ² | >= 0.35 | >= 0.40 | <= 15 | >= 0.30 |

Natężenie oświetlenia

Pole obliczeń: 55m x 5m (19 x 6 Punkty)

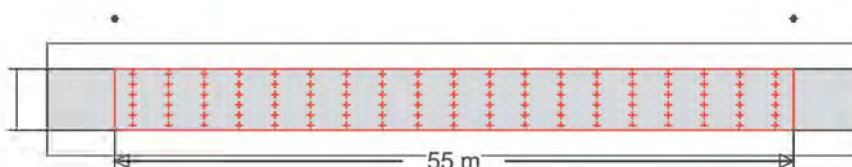
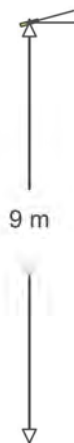
| \bar{E}_m | E_{min} | U_o | U_d |
|-------------|-----------|-------|-------|
| 10.8 lx | 3.03 lx | 0.28 | 0.10 |

Obiekt : GMINA SOMIANKA
 Instalacja : modernizacja oświetlenia drogowego
 Numer projektu : 260327PJL049v4
 Data : 17.04.2024

S89B

Skrót wyników, S89B

Podgląd wyników, S89B



7



Nr zamówienia : [REDACTED]
 Nazwa oprawy : [REDACTED]
 Wyposażenie : 1 x LL LED 39W 39 W / 5725 lm

MyLumRow

| | | | |
|----------------------|-------------|--------------------------|-----------|
| Rozmieszczenie opraw | : Lewy rząd | Współcz. utrzymania | : 0.80 |
| Odległość opraw | : 55.00 m | Wysokość (centrum foto.) | : 9.00 m |
| Oprawa - wysunięcie | : -4.00 m | Nachylenie | : 15.00 ° |
| Abs. Pozycja | : 9.00 m | Klasa odbłasku | : D3 |
| Pobór prądu/km | : 709 W/km | Klasa natężenia światła | : n/a |

Droga

Szerokość : 5.00 m Jezdnia : 2
 Powierzchnia : R3, q0=0.07



Luminancja

Pole obliczeń: 55m x 5m (19 x 6 Punkty)

Obserwator

2 : x=-60.00m, y=3.75m, z=1.50m

1 : x=-60.00m, y=1.25m, z=1.50m

| Lane | \bar{L}_m | U_o | U_l | f_{Tl} | RE_l |
|------------|---------------------------|---------|---------|----------|---------|
| 2:(y=3.75) | 0.30 cd/m ² | 0.53 | 0.48 | 15 | 0.93 |
| 1:(y=1.25) | 0.33 cd/m ² | 0.53 | 0.59 | 10 | 0.64 |
| M6 | >= 0.30 cd/m ² | >= 0.35 | >= 0.40 | <= 20 | >= 0.30 |

Natężenie oświetlenia

Pole obliczeń: 55m x 5m (19 x 6 Punkty)

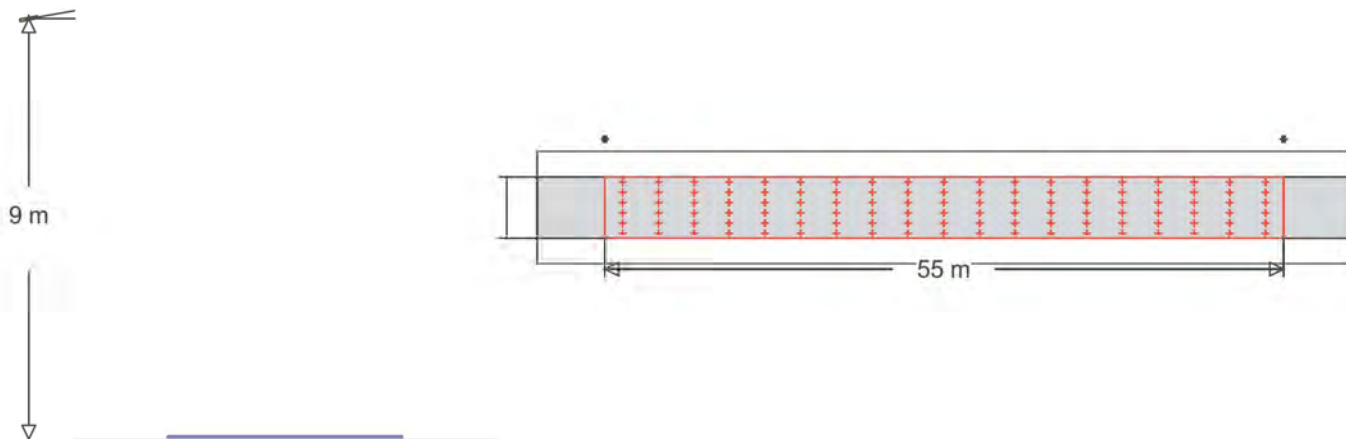
| \bar{E}_m | E_{min} | U_o | U_d |
|-------------|-----------|-------|-------|
| 5.73 lx | 1.90 lx | 0.33 | 0.11 |

Obiekt : GMINA SOMIANKA
 Instalacja : modernizacja oświetlenia drogowego
 Numer projektu : 260327PJL049v4
 Data : 17.04.2024

S90

Skrót wyników, S90

Podgląd wyników, S90



5



Nr zamówienia : [REDACTED]
 Nazwa oprawy : [REDACTED]
 Wyposażenie : 1 x LL LED 37W 37 W / 5075 lm

MyLumRow

| | | | |
|----------------------|-------------|--------------------------|-----------|
| Rozmieszczenie opraw | : Lewy rząd | Współcz. utrzymania | : 0.80 |
| Odległość opraw | : 55.00 m | Wysokość (centrum foto.) | : 9.00 m |
| Oprawa - wysunięcie | : -3.00 m | Nachylenie | : 10.00 ° |
| Abs. Pozycja | : 8.00 m | Klasa odbłasku | : D3 |
| Pobór prądu/km | : 673 W/km | Klasa natężenia światła | : n/a |

Droga

Szerokość : 5.00 m Jezdnia : 2
 Powierzchnia : R3, q0=0.07



Luminancja

Pole obliczeń: 55m x 5m (19 x 6 Punkty)

Obserwator

2 : x=-60.00m, y=3.75m, z=1.50m

1 : x=-60.00m, y=1.25m, z=1.50m

| Lane | \bar{L}_m | U_o | U_l | f_{TI} | REI |
|------------|---------------------------|---------|---------|----------|---------|
| 2:(y=3.75) | 0.31 cd/m ² | 0.48 | 0.43 | 15 | 0.87 |
| 1:(y=1.25) | 0.34 cd/m ² | 0.47 | 0.53 | 10 | 0.60 |
| M6 | >= 0.30 cd/m ² | >= 0.35 | >= 0.40 | <= 20 | >= 0.30 |

Natężenie oświetlenia

Pole obliczeń: 55m x 5m (19 x 6 Punkty)

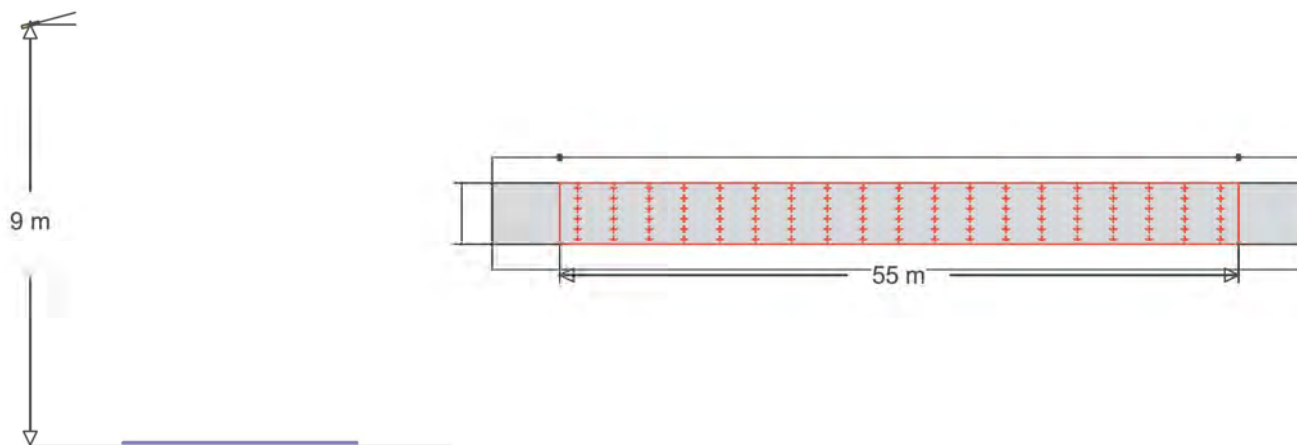
| \bar{E}_m | E_{min} | U_o | U_d |
|-------------|-----------|-------|-------|
| 5.56 lx | 1.66 lx | 0.30 | 0.10 |

Obiekt : GMINA SOMIANKA
 Instalacja : modernizacja oświetlenia drogowego
 Numer projektu : 260327PJL049v4
 Data : 17.04.2024

S91

Skrót wyników, S91

Podgląd wyników, S91



12



Nr zamówienia : [REDACTED]
 Nazwa oprawy : [REDACTED]
 Wyposażenie : 1 x LL LED 52W 52 W / 7675 lm

MyLumRow

| | | | |
|----------------------|-------------|--------------------------|-----------|
| Rozmieszczenie opraw | : Lewy rząd | Współcz. utrzymania | : 0.80 |
| Odległość opraw | : 55.00 m | Wysokość (centrum foto.) | : 9.00 m |
| Oprawa - wysunięcie | : -2.00 m | Nachylenie | : 15.00 ° |
| Abs. Pozycja | : 7.00 m | Klasa odbłasku | : D2 |
| Pobór prądu/km | : 945 W/km | Klasa natężenia światła | : n/a |

Droga

Szerokość : 5.00 m Jezdnia : 2
 Powierzchnia : R3, q0=0.07



Luminancja

Pole obliczeń: 55m x 5m (19 x 6 Punkty)

Obserwator

2 : x=-60.00m, y=3.75m, z=1.50m

1 : x=-60.00m, y=1.25m, z=1.50m

| Lane | \bar{L}_m | U_o | U_l | f_{TI} | REI |
|------------|-------------------------------|-------------|-------------|-----------|-------------|
| 2:(y=3.75) | 0.50 cd/m ² | 0.52 | 0.40 | 15 | 0.68 |
| 1:(y=1.25) | 0.54 cd/m ² | 0.51 | 0.49 | 12 | 0.75 |
| M5 | ≥ 0.50 cd/m ² | ≥ 0.35 | ≥ 0.40 | ≤ 15 | ≥ 0.30 |

Natężenie oświetlenia

Pole obliczeń: 55m x 5m (19 x 6 Punkty)

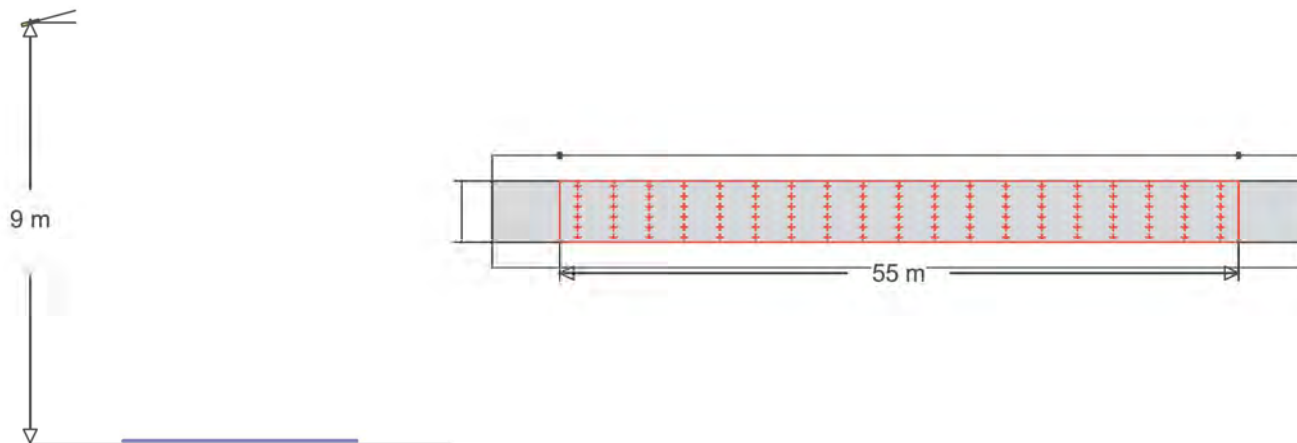
| \bar{E}_m | E_{min} | U_o | U_d |
|-------------|-----------|-------|-------|
| 8.38 lx | 2.04 lx | 0.24 | 0.09 |

Obiekt : GMINA SOMIANKA
 Instalacja : modernizacja oświetlenia drogowego
 Numer projektu : 260327PJL049v4
 Data : 17.04.2024

S91B

Skrót wyników, S91B

Podgląd wyników, S91B



15

Nr zamówienia :
 Nazwa oprawy :
 Wyposażenie : 1 x LL LED 35W 35 W / 4675 lm

MyLumRow

| | | | |
|----------------------|-------------|--------------------------|-----------|
| Rozmieszczenie opraw | : Lewy rząd | Współcz. utrzymania | : 0.80 |
| Odległość opraw | : 55.00 m | Wysokość (centrum foto.) | : 9.00 m |
| Oprawa - wysunięcie | : -2.00 m | Nachylenie | : 15.00 ° |
| Abs. Pozycja | : 7.00 m | Klasa odbłasku | : D2 |
| Pobór prądu/km | : 636 W/km | Klasa natężenia światła | : n/a |

Droga

Szerokość : 5.00 m Jezdnia : 2
 Powierzchnia : R3, q0=0.07



Luminancja

Pole obliczeń: 55m x 5m (19 x 6 Punkty)

Obserwator

2 : x=-60.00m, y=3.75m, z=1.50m

1 : x=-60.00m, y=1.25m, z=1.50m

| Lane | \bar{L}_m | U_o | U_l | f_{Tl} | RE_l |
|------------|---------------------------|---------|---------|----------|---------|
| 2:(y=3.75) | 0.30 cd/m ² | 0.52 | 0.40 | 14 | 0.68 |
| 1:(y=1.25) | 0.33 cd/m ² | 0.51 | 0.49 | 11 | 0.75 |
| M6 | >= 0.30 cd/m ² | >= 0.35 | >= 0.40 | <= 20 | >= 0.30 |

Natężenie oświetlenia

Pole obliczeń: 55m x 5m (19 x 6 Punkty)

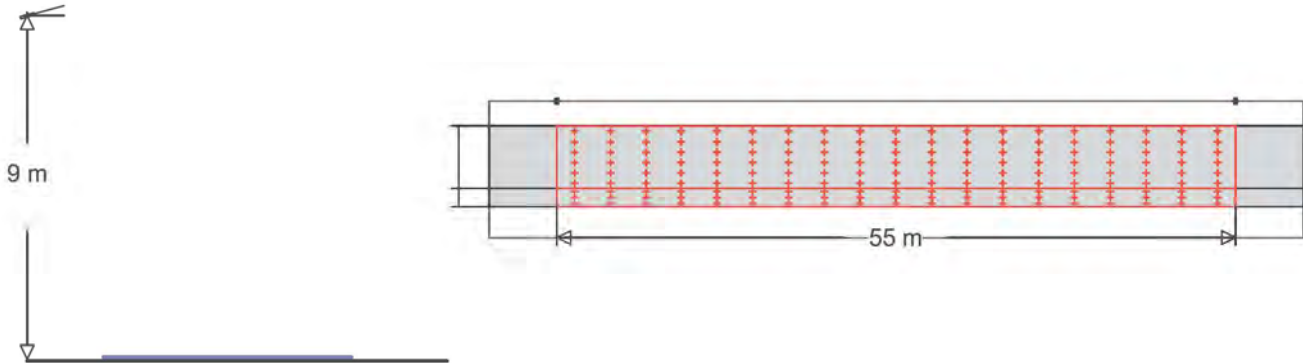
| \bar{E}_m | E_{min} | U_o | U_d |
|-------------|-----------|-------|-------|
| 5.10 lx | 1.24 lx | 0.24 | 0.09 |

Obiekt : GMINA SOMIANKA
 Instalacja : modernizacja oświetlenia drogowego
 Numer projektu : 260327PJL049v4
 Data : 17.04.2024

S92

Skrót wyników, S92

Podgląd wyników, S92



15

Nr zamówienia :
 Nazwa oprawy :
 Wyposażenie : 1 x LL LED 35W 35 W / 4675 lm

MyLumRow

| | | | |
|----------------------|-------------|--------------------------|-----------|
| Rozmieszczenie opraw | : Lewy rząd | Współcz. utrzymania | : 0.80 |
| Odległość opraw | : 55.00 m | Wysokość (centrum foto.) | : 9.00 m |
| Oprawa - wysunięcie | : -2.00 m | Nachylenie | : 15.00 ° |
| Abs. Pozycja | : 7.00 m | Klasa odbłasku | : D2 |
| Pobór prądu/km | : 636 W/km | Klasa natężenia światła | : n/a |

Droga

Szerokość : 5.00 m Jezdnia : 2
 Powierzchnia : R3, q0=0.07



Luminancja

Pole obliczeń: 55m x 5m (19 x 6 Punkty)

Obserwator

2 : x=-60.00m, y=3.75m, z=1.50m

1 : x=-60.00m, y=1.25m, z=1.50m

| Lane | \bar{L}_m | U_o | U_l | f_{Tl} | R_{El} |
|------------|---------------------------|---------|---------|----------|----------|
| 2:(y=3.75) | 0.30 cd/m ² | 0.52 | 0.40 | 14 | 0.68 |
| 1:(y=1.25) | 0.33 cd/m ² | 0.51 | 0.49 | 11 | 0.75 |
| M6 | >= 0.30 cd/m ² | >= 0.35 | >= 0.40 | <= 20 | >= 0.30 |

Natężenie oświetlenia

Pole obliczeń: 55m x 5m (19 x 6 Punkty)

| \bar{E}_m | E_{min} | U_o | U_d |
|-------------|-----------|-------|-------|
| 5.10 lx | 1.24 lx | 0.24 | 0.09 |

chodnik (cały obszar, Prawe)

Szerokość : 1.50 m
 Odległość od krawężnika : 0.00 m Abs. Pozycja : -0.00 m



Natężenie oświetlenia

Pole obliczeń: 55m x 1.5m (19 x 3 Punkty)

Obiekt : GMINA SOMIANKA
Instalacja : modernizacja oświetlenia drogowego
Numer projektu : 260327PJL049v4
Data : 17.04.2024

S92

Skrót wyników, S92

Podgląd wyników, S92

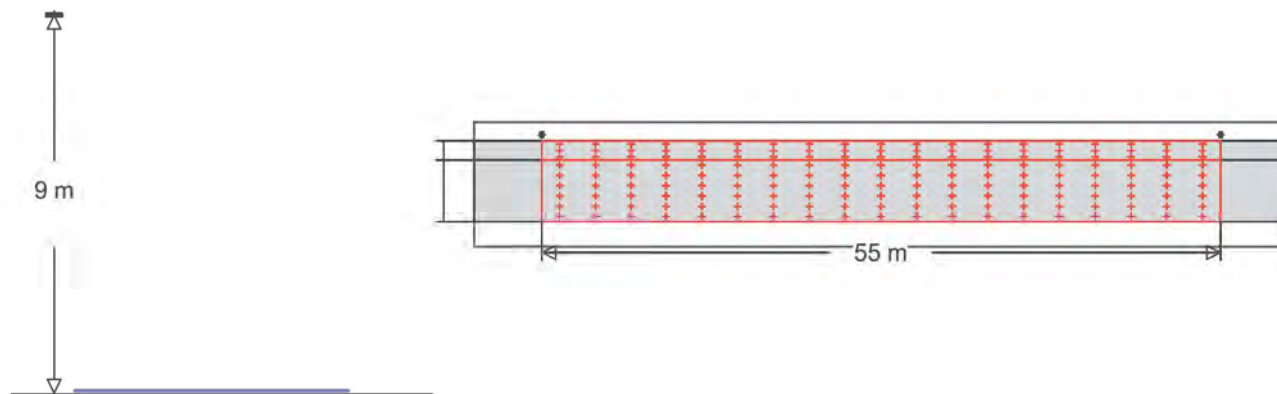
| | \bar{E}_m | E_{min} | U_o | U_d |
|----|-----------------------|-----------------------|-------|-------|
| P5 | 4.12 lx >= 3.00 lx | 1.58 lx >= 0.60 lx | 0.38 | 0.16 |



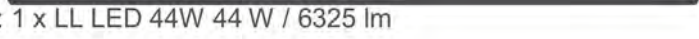
Obiekt : GMINA SOMIANKA
 Instalacja : modernizacja oświetlenia drogowego
 Numer projektu : 260327PJL049v4
 Data : 17.04.2024

S93

Skrót wyników, S93

Podgląd wyników, S93



9  :
 Nr zamówienia : 
 Nazwa oprawy : 
 Wyposażenie : 1 x LL LED 44W 44 W / 6325 lm

MyLumRow

| | | | |
|----------------------|-------------|--------------------------|----------|
| Rozmieszczenie opraw | : Lewy rząd | Współcz. utrzymania | : 0.80 |
| Odległość opraw | : 55.00 m | Wysokość (centrum foto.) | : 9.00 m |
| Oprawa - wysunięcie | : -2.00 m | Nachylenie | : 0.00 ° |
| Abs. Pozycja | : 7.00 m | Klasa odbłasku | : D0 |
| Pobór prądu/km | : 800 W/km | Klasa natężenia światła | : n/a |

Droga

Szerokość : 5.00 m Jezdnia : 2
 Powierzchnia : R3, q0=0.07



Luminancja

Pole obliczeń: 55m x 5m (19 x 6 Punkty)

Obserwator

2 : x=-60.00m, y=3.75m, z=1.50m

1 : x=-60.00m, y=1.25m, z=1.50m

| Lane | \bar{L}_m | U_o | U_l | f_{Tl} | R_{El} |
|------------|---------------------------|---------|---------|----------|----------|
| 2:(y=3.75) | 0.38 cd/m ² | 0.51 | 0.45 | 17 | 0.77 |
| 1:(y=1.25) | 0.42 cd/m ² | 0.49 | 0.55 | 14 | 0.77 |
| M6 | >= 0.30 cd/m ² | >= 0.35 | >= 0.40 | <= 20 | >= 0.30 |

Natężenie oświetlenia

Pole obliczeń: 55m x 5m (19 x 6 Punkty)

| \bar{E}_m | E_{min} | U_o | U_d |
|-------------|-----------|-------|-------|
| 5.93 lx | 1.70 lx | 0.29 | 0.11 |

chodnik (cały obszar, Lewo)

Szerokość : 1.50 m
 Odległość od krawężnika : 0.00 m Abs. Pozycja : 5.00 m



Natężenie oświetlenia

Pole obliczeń: 55m x 1.5m (19 x 3 Punkty)

Obiekt : GMINA SOMIANKA
Instalacja : modernizacja oświetlenia drogowego
Numer projektu : 260327PJL049v4
Data : 17.04.2024

S93

Skrót wyników, S93

Podgląd wyników, S93

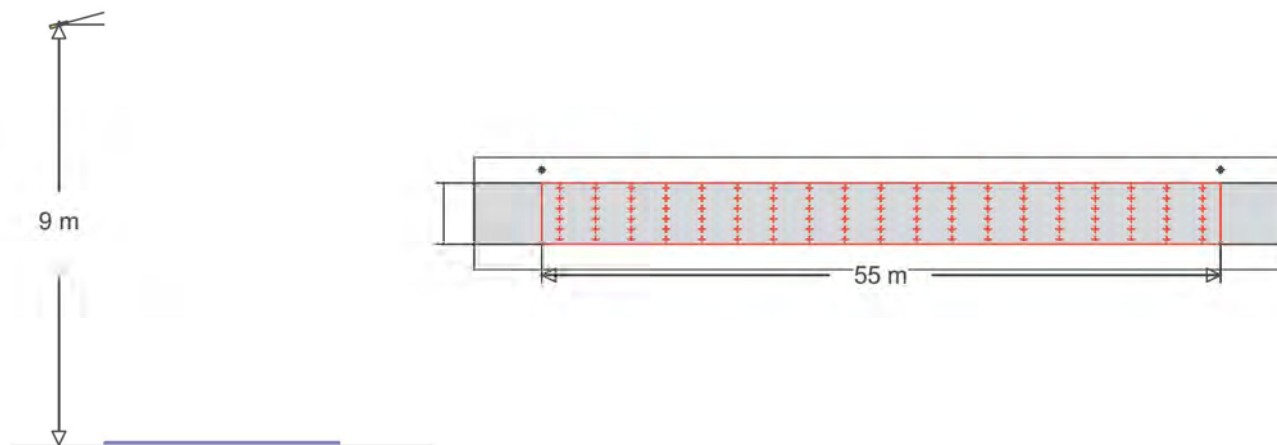
| | \bar{E}_m | E_{min} | U_o | U_d |
|----|-----------------------|-----------------------|-------|-------|
| P4 | 5.21 lx >= 5.00 lx | 1.27 lx >= 1.00 lx | 0.24 | 0.08 |

Obiekt : GMINA SOMIANKA
 Instalacja : modernizacja oświetlenia drogowego
 Numer projektu : 260327PJL049v4
 Data : 17.04.2024

S94

Skrót wyników, S94

Podgląd wyników, S94



12



Nr zamówienia : [REDACTED]
 Nazwa oprawy : [REDACTED]
 Wyposażenie : 1 x LL LED 52W 52 W / 7675 lm

MyLumRow

| | | | |
|----------------------|-------------|--------------------------|-----------|
| Rozmieszczenie opraw | : Lewy rząd | Współcz. utrzymania | : 0.80 |
| Odległość opraw | : 55.00 m | Wysokość (centrum foto.) | : 9.00 m |
| Oprawa - wysunięcie | : -1.00 m | Nachylenie | : 15.00 ° |
| Abs. Pozycja | : 6.00 m | Klasa odbłasku | : D2 |
| Pobór prądu/km | : 945 W/km | Klasa natężenia światła | : n/a |

Droga

Szerokość : 5.00 m Jezdnia : 2
 Powierzchnia : R3, q0=0.07



Luminancja

Pole obliczeń: 55m x 5m (19 x 6 Punkty)

Obserwator

2 : x=-60.00m, y=3.75m, z=1.50m

1 : x=-60.00m, y=1.25m, z=1.50m

| Lane | \bar{L}_m | U_o | U_l | f_{Tl} | RE_l |
|------------|---------------------------|---------|---------|----------|---------|
| 2:(y=3.75) | 0.52 cd/m ² | 0.52 | 0.40 | 14 | 0.58 |
| 1:(y=1.25) | 0.56 cd/m ² | 0.53 | 0.46 | 13 | 0.82 |
| M5 | >= 0.50 cd/m ² | >= 0.35 | >= 0.40 | <= 15 | >= 0.30 |

Natężenie oświetlenia

Pole obliczeń: 55m x 5m (19 x 6 Punkty)

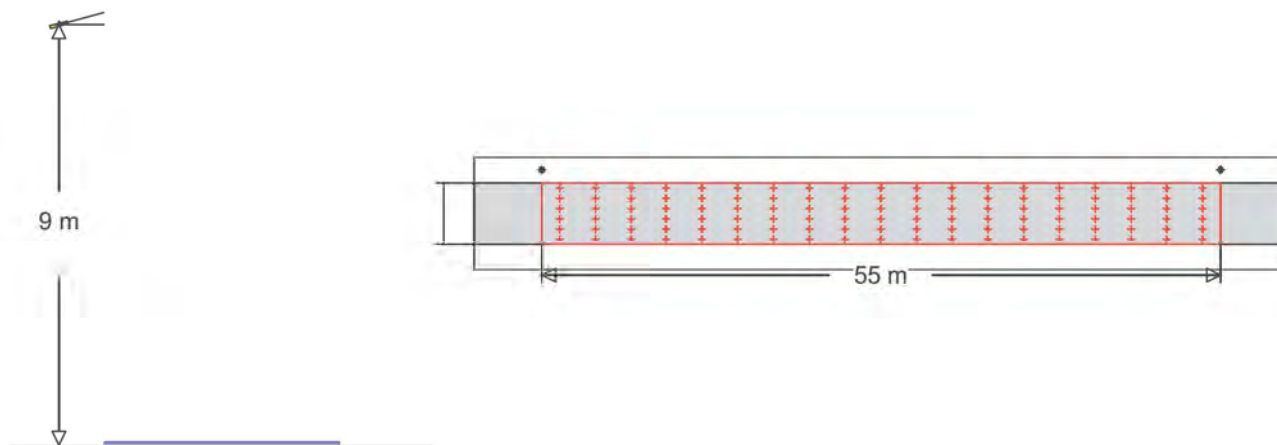
| \bar{E}_m | E_{min} | U_o | U_d |
|-------------|-----------|-------|-------|
| 8.15 lx | 1.58 lx | 0.19 | 0.07 |

Obiekt : GMINA SOMIANKA
 Instalacja : modernizacja oświetlenia drogowego
 Numer projektu : 260327PJL049v4
 Data : 17.04.2024

S94B

Skrót wyników, S94B

Podgląd wyników, S94B



15

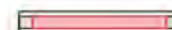
Nr zamówienia :
 Nazwa oprawy :
 Wyposażenie : 1 x LL LED 35W 35 W / 4675 lm

MyLumRow

| | | | |
|----------------------|-------------|--------------------------|-----------|
| Rozmieszczenie opraw | : Lewy rząd | Współcz. utrzymania | : 0.80 |
| Odległość opraw | : 55.00 m | Wysokość (centrum foto.) | : 9.00 m |
| Oprawa - wysunięcie | : -1.00 m | Nachylenie | : 15.00 ° |
| Abs. Pozycja | : 6.00 m | Klasa odbłasku | : D2 |
| Pobór prądu/km | : 636 W/km | Klasa natężenia światła | : n/a |

Droga

Szerokość : 5.00 m Jezdnia : 2
 Powierzchnia : R3, q0=0.07



Luminancja

Pole obliczeń: 55m x 5m (19 x 6 Punkty)

Obserwator

2 : x=-60.00m, y=3.75m, z=1.50m

1 : x=-60.00m, y=1.25m, z=1.50m

| Lane | \bar{L}_m | U_o | U_l | f_{TI} | REI |
|------------|---------------------------|---------|---------|----------|---------|
| 2:(y=3.75) | 0.31 cd/m ² | 0.52 | 0.40 | 13 | 0.58 |
| 1:(y=1.25) | 0.34 cd/m ² | 0.53 | 0.46 | 12 | 0.82 |
| M6 | >= 0.30 cd/m ² | >= 0.35 | >= 0.40 | <= 20 | >= 0.30 |

Natężenie oświetlenia

Pole obliczeń: 55m x 5m (19 x 6 Punkty)

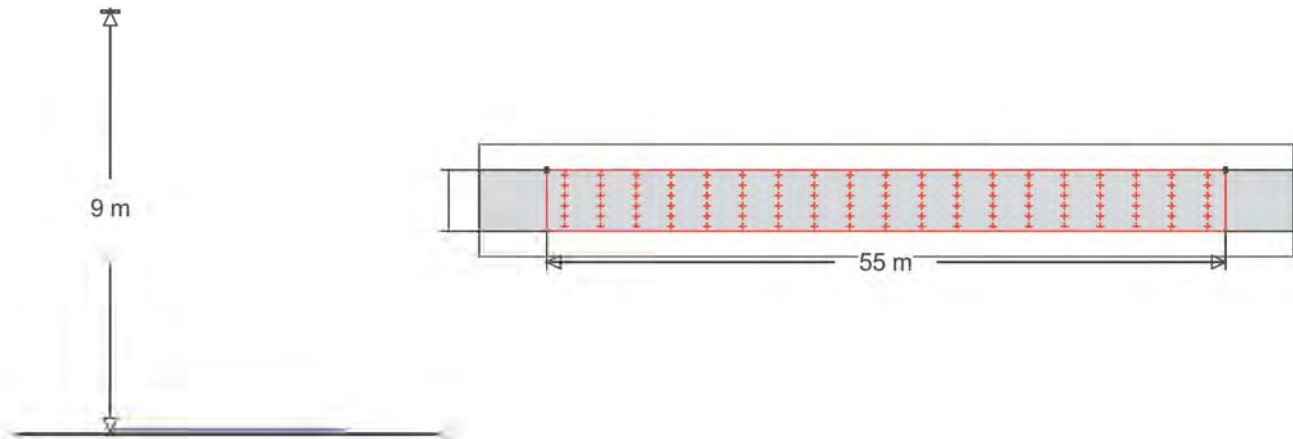
| \bar{E}_m | E_{min} | U_o | U_d |
|-------------|-----------|-------|-------|
| 4.96 lx | 0.96 lx | 0.19 | 0.07 |

Obiekt : GMINA SOMIANKA
 Instalacja : modernizacja oświetlenia drogowego
 Numer projektu : 260327PJL049v4
 Data : 17.04.2024

S95

Skrót wyników, S95

Podgląd wyników, S95



4



Nr zamówienia : [REDACTED]
 Nazwa oprawy : [REDACTED]
 Wyposażenie : 1 x LL LED 37W 37 W / 5075 lm

MyLumRow

| | | | |
|----------------------|-------------|--------------------------|----------|
| Rozmieszczenie opraw | : Lewy rząd | Współcz. utrzymania | : 0.80 |
| Odległość opraw | : 55.00 m | Wysokość (centrum foto.) | : 9.00 m |
| Oprawa - wysunięcie | : 0.00 m | Nachylenie | : 0.00 ° |
| Abs. Pozycja | : 5.00 m | Klasa odbłasku | : D3 |
| Pobór prądu/km | : 673 W/km | Klasa natężenia światła | : G*2 |

Droga

Szerokość : 5.00 m Jezdnia : 2
 Powierzchnia : R3, q0=0.07



Luminancja

Pole obliczeń: 55m x 5m (19 x 6 Punkty)

Obserwator

2 : x=-60.00m, y=3.75m, z=1.50m

1 : x=-60.00m, y=1.25m, z=1.50m

| Lane | \bar{L}_m | U_o | U_l | f_{TI} | R_{EI} |
|------------|-------------------------------|-------------|-------------|-----------|-------------|
| 2:(y=3.75) | 0.34 cd/m ² | 0.37 | 0.40 | 11 | 0.91 |
| 1:(y=1.25) | 0.37 cd/m ² | 0.41 | 0.42 | 9 | 0.74 |
| M6 | ≥ 0.30 cd/m ² | ≥ 0.35 | ≥ 0.40 | ≤ 20 | ≥ 0.30 |

Natężenie oświetlenia

Pole obliczeń: 55m x 5m (19 x 6 Punkty)

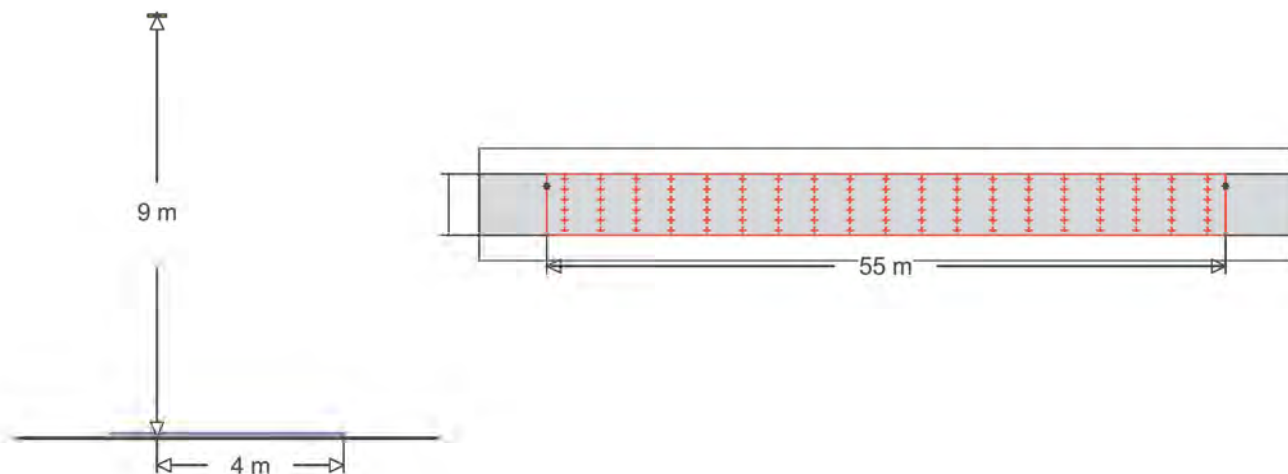
| \bar{E}_m | E_{min} | U_o | U_d |
|-------------|-----------|-------|-------|
| 4.88 lx | 1.02 lx | 0.21 | 0.07 |


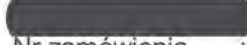

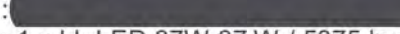
Obiekt : GMINA SOMIANKA
 Instalacja : modernizacja oświetlenia drogowego
 Numer projektu : 260327PJL049v4
 Data : 17.04.2024

S96

Skrót wyników, S96

Podgląd wyników, S96



3  
 Nr zamówienia : 
 Nazwa oprawy : 
 Wyposażenie : 1 x LL LED 37W 37 W / 5075 lm

MyLumRow

| | | | |
|----------------------|-------------|--------------------------|----------|
| Rozmieszczenie opraw | : Lewy rząd | Współcz. utrzymania | : 0.80 |
| Odległość opraw | : 55.00 m | Wysokość (centrum foto.) | : 9.00 m |
| Oprawa - wysunięcie | : 1.00 m | Nachylenie | : 0.00 ° |
| Abs. Pozycja | : 4.00 m | Klasa odbłasku | : D0 |
| Pobór prądu/km | : 673 W/km | Klasa natężenia światła | : n/a |

Droga

Szerokość : 5.00 m Jezdnia : 2
 Powierzchnia : R3, q0=0.07



Luminancja

Pole obliczeń: 55m x 5m (19 x 6 Punkty)

Obserwator

2 : x=-60.00m, y=3.75m, z=1.50m

1 : x=-60.00m, y=1.25m, z=1.50m

| Lane | \bar{L}_m | U_o | U_l | f_{Tl} | RE_l |
|------------|---------------------------|---------|---------|----------|---------|
| 2:(y=3.75) | 0.33 cd/m ² | 0.45 | 0.41 | 10 | 0.57 |
| 1:(y=1.25) | 0.35 cd/m ² | 0.36 | 0.45 | 14 | 0.97 |
| M6 | >= 0.30 cd/m ² | >= 0.35 | >= 0.40 | <= 20 | >= 0.30 |

Natężenie oświetlenia

Pole obliczeń: 55m x 5m (19 x 6 Punkty)

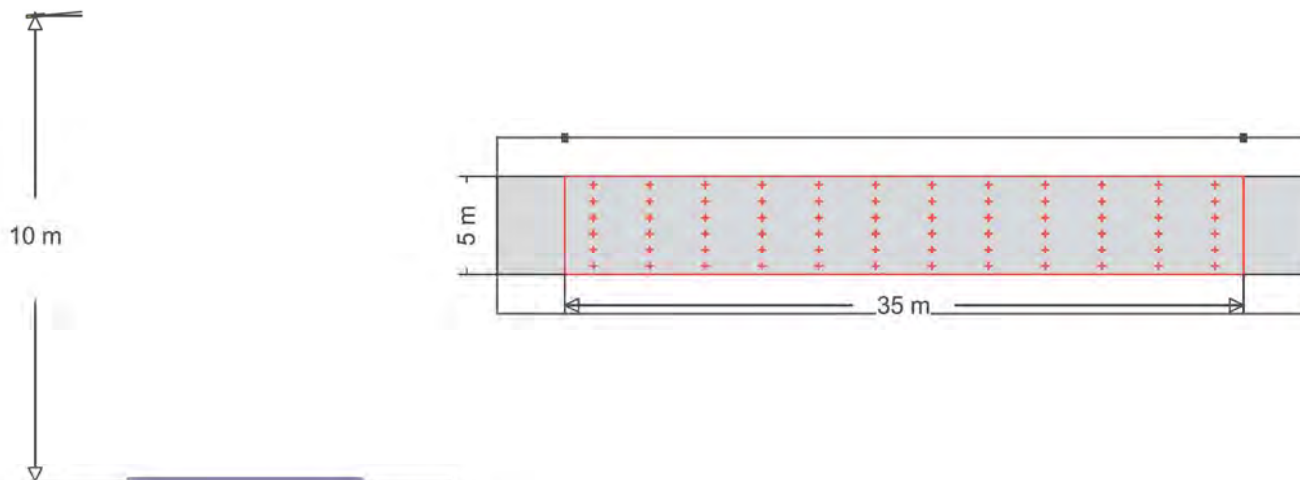
| \bar{E}_m | E_{min} | U_o | U_d |
|-------------|-----------|-------|-------|
| 4.15 lx | 0.77 lx | 0.19 | 0.06 |

Obiekt : GMINA SOMIANKA
 Instalacja : modernizacja oświetlenia drogowego
 Numer projektu : 260327PJL049v4
 Data : 17.04.2024

S97

Skrót wyników, S97

Podgląd wyników, S97



15

Nr zamówienia :
 Nazwa oprawy :
 Wyposażenie : 1 x LL LED 35W 35 W / 4675 lm

MyLumRow

| | | | |
|----------------------|-------------|--------------------------|-----------|
| Rozmieszczenie opraw | : Lewy rząd | Współcz. utrzymania | : 0.80 |
| Odległość opraw | : 35.00 m | Wysokość (centrum foto.) | : 10.00 m |
| Oprawa - wysunięcie | : -2.00 m | Nachylenie | : 5.00 ° |
| Abs. Pozycja | : 7.00 m | Klasa odbłasku | : D4 |
| Pobór prądu/km | : 1000 W/km | Klasa natężenia światła | : G*2 |

Droga

Szerokość : 5.00 m Jezdnia : 2
 Powierzchnia : R3, q0=0.07



Luminancja

Pole obliczeń: 35m x 5m (12 x 6 Punkty)

Obserwator

2 : x=-60.00m, y=3.75m, z=1.50m

1 : x=-60.00m, y=1.25m, z=1.50m

| Lane | \bar{L}_m | U_o | U_l | f_{Tl} | REl |
|------------|---------------------------|---------|---------|----------|---------|
| 2:(y=3.75) | 0.50 cd/m ² | 0.59 | 0.82 | 9 | 0.80 |
| 1:(y=1.25) | 0.55 cd/m ² | 0.57 | 0.79 | 7 | 0.64 |
| M5 | >= 0.50 cd/m ² | >= 0.35 | >= 0.40 | <= 15 | >= 0.30 |

Natężenie oświetlenia

Pole obliczeń: 35m x 5m (12 x 6 Punkty)

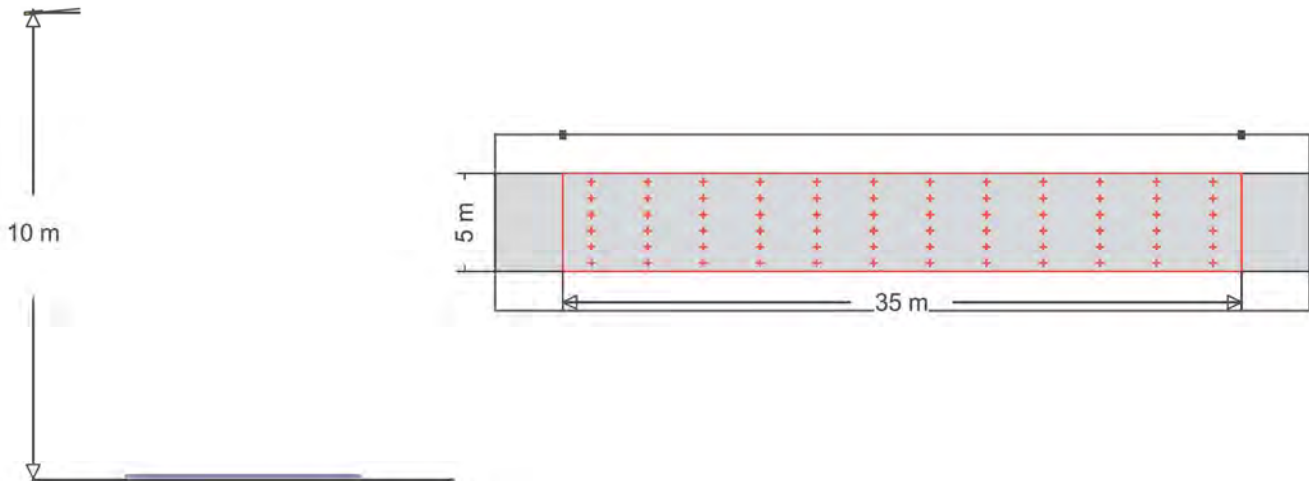
| \bar{E}_m | E_{min} | U_o | U_d |
|-------------|-----------|-------|-------|
| 8.18 lx | 4.37 lx | 0.53 | 0.29 |

Obiekt : GMINA SOMIANKA
 Instalacja : modernizacja oświetlenia drogowego
 Numer projektu : 260327PJL049v4
 Data : 17.04.2024

S98

Skrót wyników, S98

Podgląd wyników, S98



18



Nr zamówienia : [REDACTED]
 Nazwa oprawy : [REDACTED]
 Wyposażenie : 1 x LL LED 30W 30 W / 4050 lm

MyLumRow

| | | | |
|----------------------|-------------|--------------------------|-----------|
| Rozmieszczenie opraw | : Lewy rząd | Współcz. utrzymania | : 0.80 |
| Odległość opraw | : 35.00 m | Wysokość (centrum foto.) | : 10.00 m |
| Oprawa - wysunięcie | : -2.00 m | Nachylenie | : 5.00 ° |
| Abs. Pozycja | : 7.00 m | Klasa odbłasku | : D4 |
| Pobór prądu/km | : 857 W/km | Klasa natężenia światła | : G*2 |

Droga

Szerokość : 5.00 m Jezdnia : 2
 Powierzchnia : R3, q0=0.07



Luminancja

Pole obliczeń: 35m x 5m (12 x 6 Punkty)

Obserwator

2 : x=-60.00m, y=3.75m, z=1.50m

1 : x=-60.00m, y=1.25m, z=1.50m

| Lane | \bar{L}_m | U_o | U_l | f_{Tl} | RE_l |
|------------|---------------------------|---------|---------|----------|---------|
| 2:(y=3.75) | 0.43 cd/m ² | 0.59 | 0.82 | 8 | 0.80 |
| 1:(y=1.25) | 0.48 cd/m ² | 0.57 | 0.79 | 6 | 0.64 |
| M6 | >= 0.30 cd/m ² | >= 0.35 | >= 0.40 | <= 20 | >= 0.30 |

Natężenie oświetlenia

Pole obliczeń: 35m x 5m (12 x 6 Punkty)

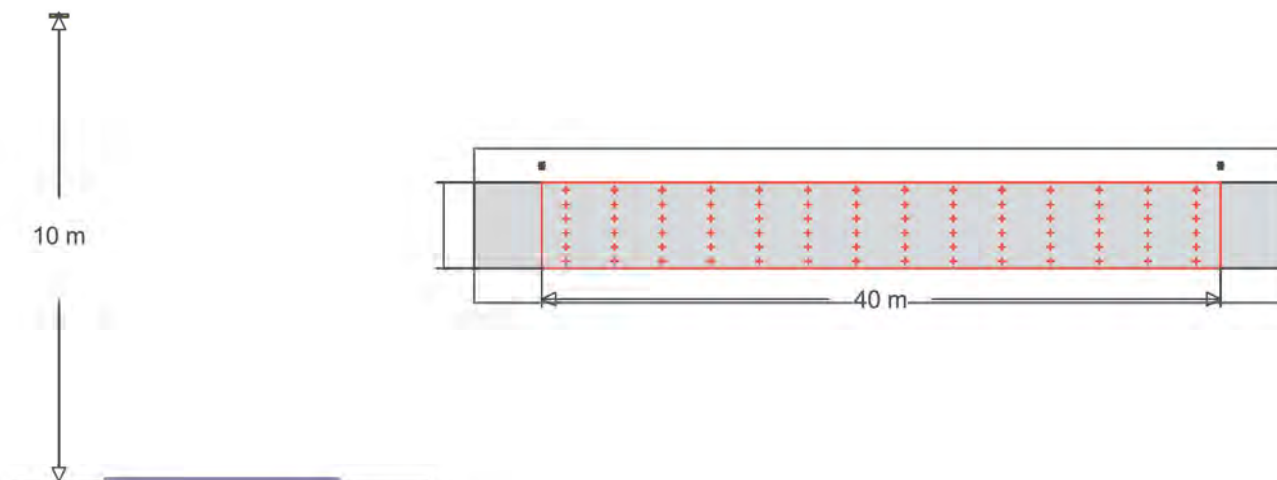
| \bar{E}_m | E_{min} | U_o | U_d |
|-------------|-----------|-------|-------|
| 7.09 lx | 3.78 lx | 0.53 | 0.29 |

Obiekt : GMINA SOMIANKA
 Instalacja : modernizacja oświetlenia drogowego
 Numer projektu : 260327PJL049v4
 Data : 17.04.2024

S99

Skrót wyników, S99

Podgląd wyników, S99



18



Nr zamówienia : [REDACTED]
 Nazwa oprawy : [REDACTED]
 Wyposażenie : 1 x LL LED 30W 30 W / 4050 lm

MyLumRow

| | | | |
|----------------------|-------------|--------------------------|-----------|
| Rozmieszczenie opraw | : Lewy rząd | Współcz. utrzymania | : 0.80 |
| Odległość opraw | : 40.00 m | Wysokość (centrum foto.) | : 10.00 m |
| Oprawa - wysunięcie | : -1.00 m | Nachylenie | : 0.00 ° |
| Abs. Pozycja | : 6.00 m | Klasa odbłasku | : D4 |
| Pobór prądu/km | : 750 W/km | Klasa natężenia światła | : G*3 |

Droga

Szerokość : 5.00 m Jezdnia : 2
 Powierzchnia : R3, q0=0.07



Luminancja

Pole obliczeń: 40m x 5m (14 x 6 Punkty)

Obserwator

2 : x=-60.00m, y=3.75m, z=1.50m

1 : x=-60.00m, y=1.25m, z=1.50m

| Lane | \bar{L}_m | U_o | U_l | f_{TI} | REI |
|------------|---------------------------|---------|---------|----------|---------|
| 2:(y=3.75) | 0.43 cd/m ² | 0.58 | 0.87 | 9 | 0.75 |
| 1:(y=1.25) | 0.47 cd/m ² | 0.59 | 0.82 | 7 | 0.62 |
| M6 | >= 0.30 cd/m ² | >= 0.35 | >= 0.40 | <= 20 | >= 0.30 |

Natężenie oświetlenia

Pole obliczeń: 40m x 5m (14 x 6 Punkty)

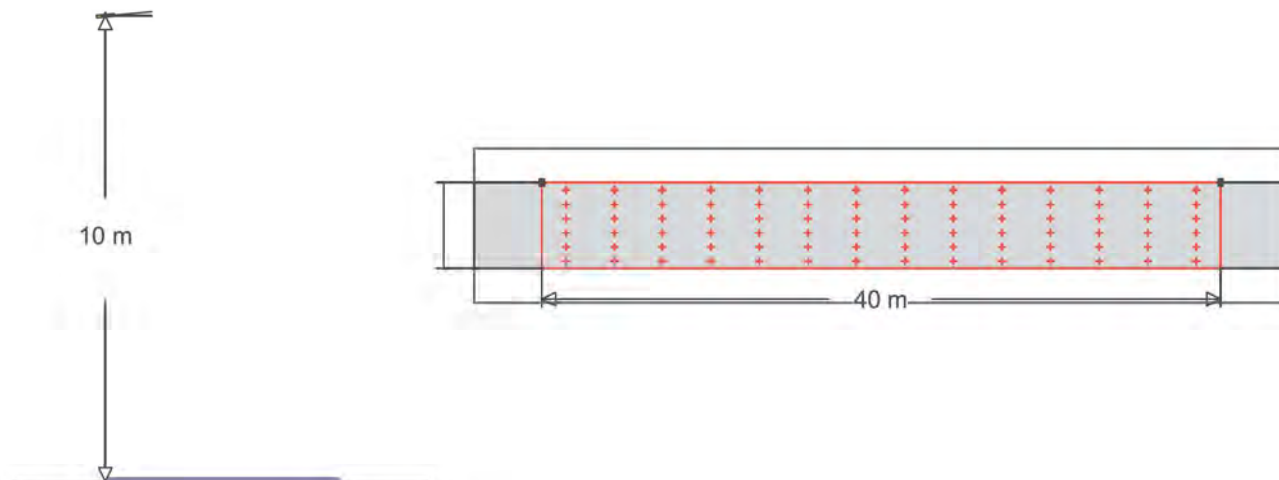
| \bar{E}_m | E_{min} | U_o | U_d |
|-------------|-----------|-------|-------|
| 6.58 lx | 3.02 lx | 0.46 | 0.22 |

Obiekt : GMINA SOMIANKA
 Instalacja : modernizacja oświetlenia drogowego
 Numer projektu : 260327PJL049v4
 Data : 17.04.2024

S100

Skrót wyników, S100

Podgląd wyników, S100



18



Nr zamówienia : [REDACTED]
 Nazwa oprawy : [REDACTED]
 Wyposażenie : 1 x LL LED 30W 30 W / 4050 lm

MyLumRow

| | | | |
|----------------------|-------------|--------------------------|-----------|
| Rozmieszczenie opraw | : Lewy rząd | Współcz. utrzymania | : 0.80 |
| Odległość opraw | : 40.00 m | Wysokość (centrum foto.) | : 10.00 m |
| Oprawa - wysunięcie | : 0.00 m | Nachylenie | : 5.00 ° |
| Abs. Pozycja | : 5.00 m | Klasa odbłasku | : D4 |
| Pobór prądu/km | : 750 W/km | Klasa natężenia światła | : G*2 |

Droga

Szerokość : 5.00 m Jezdnia : 2
 Powierzchnia : R3, q0=0.07



Luminancja

Pole obliczeń: 40m x 5m (14 x 6 Punkty)

Obserwator

2 : x=-60.00m, y=3.75m, z=1.50m

1 : x=-60.00m, y=1.25m, z=1.50m

| Lane | \bar{L}_m | U_o | U_l | f_{Tl} | RE_l |
|------------|---------------------------|---------|---------|----------|---------|
| 2:(y=3.75) | 0.43 cd/m ² | 0.68 | 0.91 | 8 | 0.61 |
| 1:(y=1.25) | 0.46 cd/m ² | 0.71 | 0.81 | 8 | 0.82 |
| M6 | >= 0.30 cd/m ² | >= 0.35 | >= 0.40 | <= 20 | >= 0.30 |

Natężenie oświetlenia

Pole obliczeń: 40m x 5m (14 x 6 Punkty)

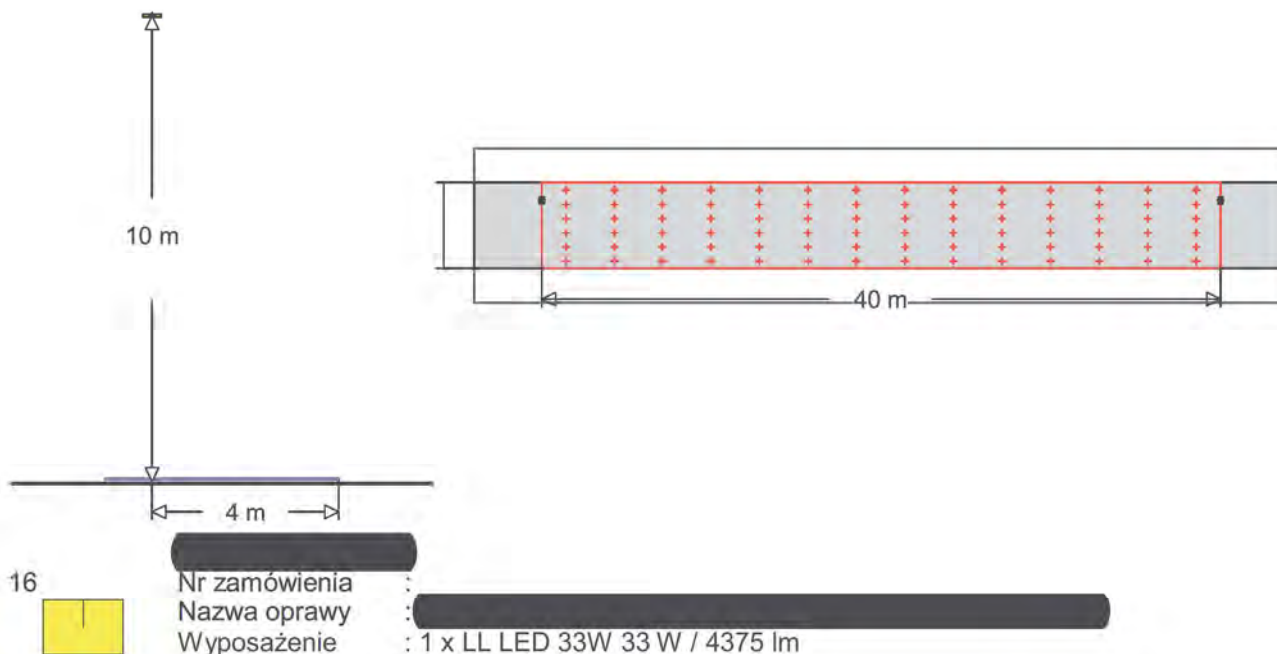
| \bar{E}_m | E_{min} | U_o | U_d |
|-------------|-----------|-------|-------|
| 6.15 lx | 2.07 lx | 0.34 | 0.16 |

Obiekt : GMINA SOMIANKA
 Instalacja : modernizacja oświetlenia drogowego
 Numer projektu : 260327PJL049v4
 Data : 17.04.2024

S101

Skrót wyników, S101

Podgląd wyników, S101



MyLumRow

| | | | |
|----------------------|-------------|--------------------------|-----------|
| Rozmieszczenie opraw | : Lewy rząd | Współcz. utrzymania | : 0.80 |
| Odległość opraw | : 40.00 m | Wysokość (centrum foto.) | : 10.00 m |
| Oprawa - wysunięcie | : 1.00 m | Nachylenie | : 0.00 ° |
| Abs. Pozycja | : 4.00 m | Klasa odbłasku | : D4 |
| Pobór prądu/km | : 825 W/km | Klasa natężenia światła | : G*3 |

Droga

| | | | |
|--------------|---------------|---------|-----|
| Szerokość | : 5.00 m | Jezdnia | : 2 |
| Powierzchnia | : R3, q0=0.07 | | |



Luminancja

Pole obliczeń: 40m x 5m (14 x 6 Punkty)

Obserwator

2 : x=-60.00m, y=3.75m, z=1.50m

1 : x=-60.00m, y=1.25m, z=1.50m

| Lane | \bar{L}_m | U_o | U_l | f_{Tl} | RE_l |
|------------|---------------------------|---------|---------|----------|---------|
| 2:(y=3.75) | 0.51 cd/m ² | 0.70 | 0.89 | 7 | 0.58 |
| 1:(y=1.25) | 0.53 cd/m ² | 0.70 | 0.85 | 8 | 0.84 |
| M5 | >= 0.50 cd/m ² | >= 0.35 | >= 0.40 | <= 15 | >= 0.30 |

Natężenie oświetlenia

Pole obliczeń: 40m x 5m (14 x 6 Punkty)

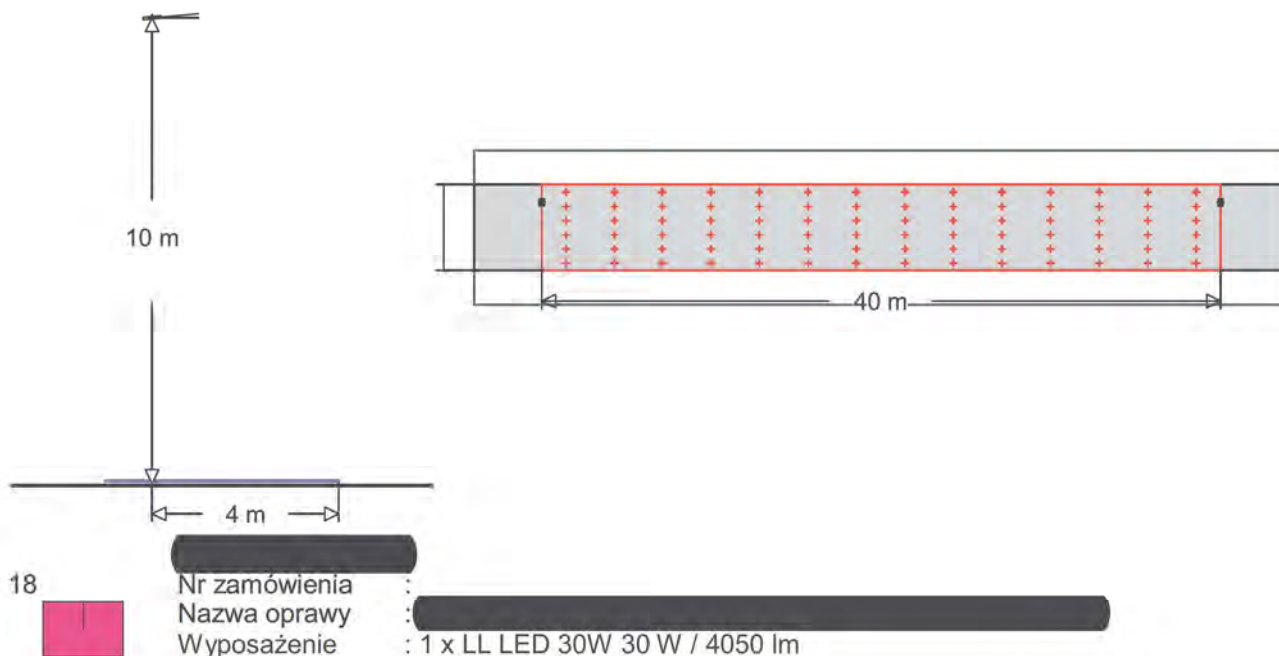
| \bar{E}_m | E_{min} | U_o | U_d |
|-------------|-----------|-------|-------|
| 6.83 lx | 2.15 lx | 0.31 | 0.15 |

Obiekt : GMINA SOMIANKA
 Instalacja : modernizacja oświetlenia drogowego
 Numer projektu : 260327PJL049v4
 Data : 17.04.2024

S101B

Skrót wyników, S101B

Podgląd wyników, S101B



MyLumRow

| | | | |
|----------------------|-------------|--------------------------|-----------|
| Rozmieszczenie opraw | : Lewy rząd | Współcz. utrzymania | : 0.80 |
| Odległość opraw | : 40.00 m | Wysokość (centrum foto.) | : 10.00 m |
| Oprawa - wysunięcie | : 1.00 m | Nachylenie | : 5.00 ° |
| Abs. Pozycja | : 4.00 m | Klasa odbłasku | : D4 |
| Pobór prądu/km | : 750 W/km | Klasa natężenia światła | : G*2 |

Droga

| | | | |
|--------------|---------------|---------|-----|
| Szerokość | : 5.00 m | Jezdnia | : 2 |
| Powierzchnia | : R3, q0=0.07 | | |



Luminancja

Pole obliczeń: 40m x 5m (14 x 6 Punkty)

Obserwator

2 : x=-60.00m, y=3.75m, z=1.50m

1 : x=-60.00m, y=1.25m, z=1.50m

| Lane | \bar{L}_m | U_o | U_l | f_{Tl} | REl |
|------------|---------------------------|---------|---------|----------|---------|
| 2:(y=3.75) | 0.42 cd/m ² | 0.70 | 0.87 | 6 | 0.54 |
| 1:(y=1.25) | 0.44 cd/m ² | 0.61 | 0.82 | 8 | 0.93 |
| M6 | >= 0.30 cd/m ² | >= 0.35 | >= 0.40 | <= 20 | >= 0.30 |

Natężenie oświetlenia

Pole obliczeń: 40m x 5m (14 x 6 Punkty)

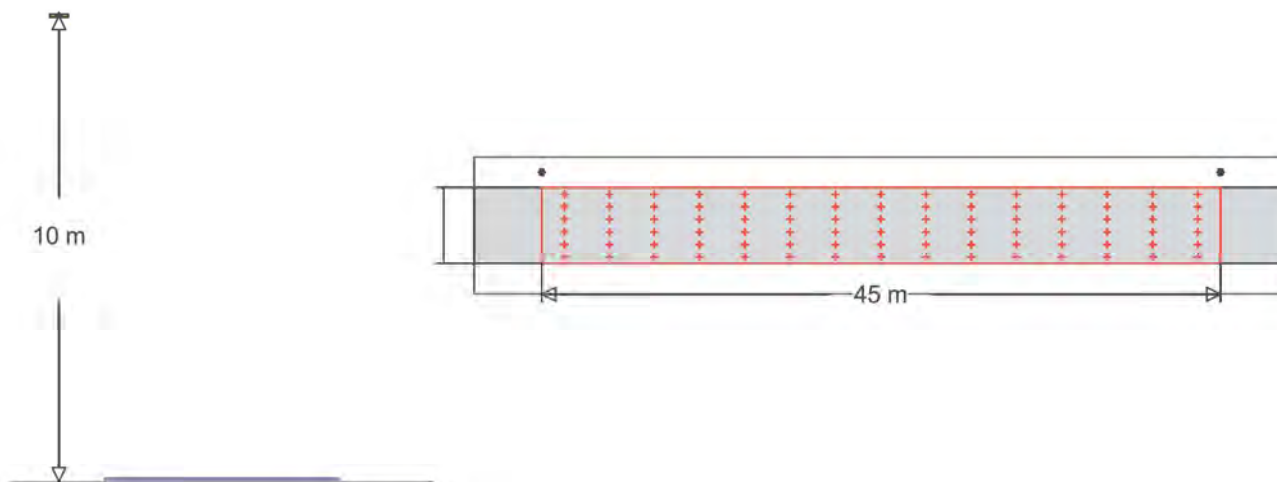
| \bar{E}_m | E_{min} | U_o | U_d |
|-------------|-----------|-------|-------|
| 5.68 lx | 1.45 lx | 0.26 | 0.12 |

Obiekt : GMINA SOMIANKA
 Instalacja : modernizacja oświetlenia drogowego
 Numer projektu : 260327PJL049v4
 Data : 17.04.2024

S102

Skrót wyników, S102

Podgląd wyników, S102



18



Nr zamówienia :
 Nazwa oprawy :
 Wyposażenie : 1 x LL LED 30W 30 W / 4050 lm

MyLumRow

| | | | |
|----------------------|-------------|--------------------------|-----------|
| Rozmieszczenie opraw | : Lewy rząd | Współcz. utrzymania | : 0.80 |
| Odległość opraw | : 45.00 m | Wysokość (centrum foto.) | : 10.00 m |
| Oprawa - wysunięcie | : -1.00 m | Nachylenie | : 0.00 ° |
| Abs. Pozycja | : 6.00 m | Klasa odbłasku | : D4 |
| Pobór prądu/km | : 667 W/km | Klasa natężenia światła | : G*3 |

Droga

Szerokość : 5.00 m Jezdnia : 2
 Powierzchnia : R3, q0=0.07



Luminancja

Pole obliczeń: 45m x 5m (15 x 6 Punkty)

Obserwator

2 : x=-60.00m, y=3.75m, z=1.50m

1 : x=-60.00m, y=1.25m, z=1.50m

| Lane | \bar{L}_m | U_o | U_l | f_{Tl} | RE_l |
|------------|---------------------------|---------|---------|----------|---------|
| 2:(y=3.75) | 0.38 cd/m ² | 0.55 | 0.75 | 10 | 0.75 |
| 1:(y=1.25) | 0.42 cd/m ² | 0.56 | 0.75 | 8 | 0.62 |
| M6 | >= 0.30 cd/m ² | >= 0.35 | >= 0.40 | <= 20 | >= 0.30 |

Natężenie oświetlenia

Pole obliczeń: 45m x 5m (15 x 6 Punkty)

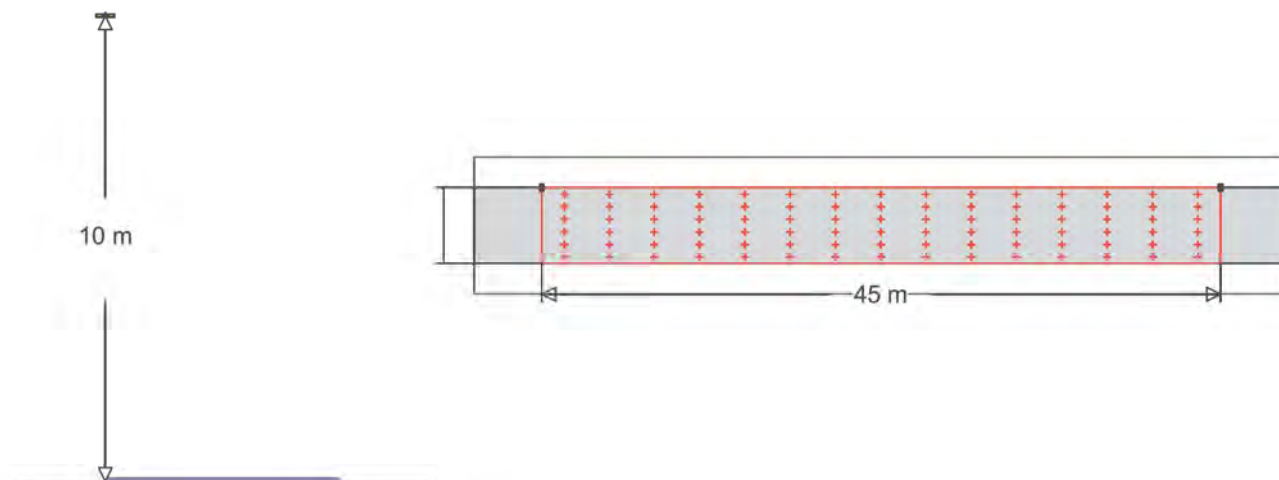
| \bar{E}_m | E_{min} | U_o | U_d |
|-------------|-----------|-------|-------|
| 5.85 lx | 2.36 lx | 0.40 | 0.18 |

Obiekt : GMINA SOMIANKA
 Instalacja : modernizacja oświetlenia drogowego
 Numer projektu : 260327PJL049v4
 Data : 17.04.2024

S103

Skrót wyników, S103

Podgląd wyników, S103



18



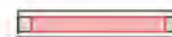
Nr zamówienia : [REDACTED]
 Nazwa oprawy : [REDACTED]
 Wyposażenie : 1 x LL LED 30W 30 W / 4050 lm

MyLumRow

| | | | |
|----------------------|-------------|--------------------------|-----------|
| Rozmieszczenie opraw | : Lewy rząd | Współcz. utrzymania | : 0.80 |
| Odległość opraw | : 45.00 m | Wysokość (centrum foto.) | : 10.00 m |
| Oprawa - wysunięcie | : 0.00 m | Nachylenie | : 0.00 ° |
| Abs. Pozycja | : 5.00 m | Klasa odbłasku | : D4 |
| Pobór prądu/km | : 667 W/km | Klasa natężenia światła | : G*3 |

Droga

Szerokość : 5.00 m Jezdnia : 2
 Powierzchnia : R3, q0=0.07



Luminancja

Pole obliczeń: 45m x 5m (15 x 6 Punkty)

Obserwator

2 : x=-60.00m, y=3.75m, z=1.50m

1 : x=-60.00m, y=1.25m, z=1.50m

| Lane | \bar{L}_m | U_o | U_l | f_{Tl} | RE_l |
|------------|---------------------------|---------|---------|----------|---------|
| 2:(y=3.75) | 0.41 cd/m ² | 0.58 | 0.75 | 9 | 0.65 |
| 1:(y=1.25) | 0.44 cd/m ² | 0.63 | 0.73 | 8 | 0.72 |
| M6 | >= 0.30 cd/m ² | >= 0.35 | >= 0.40 | <= 20 | >= 0.30 |

Natężenie oświetlenia

Pole obliczeń: 45m x 5m (15 x 6 Punkty)

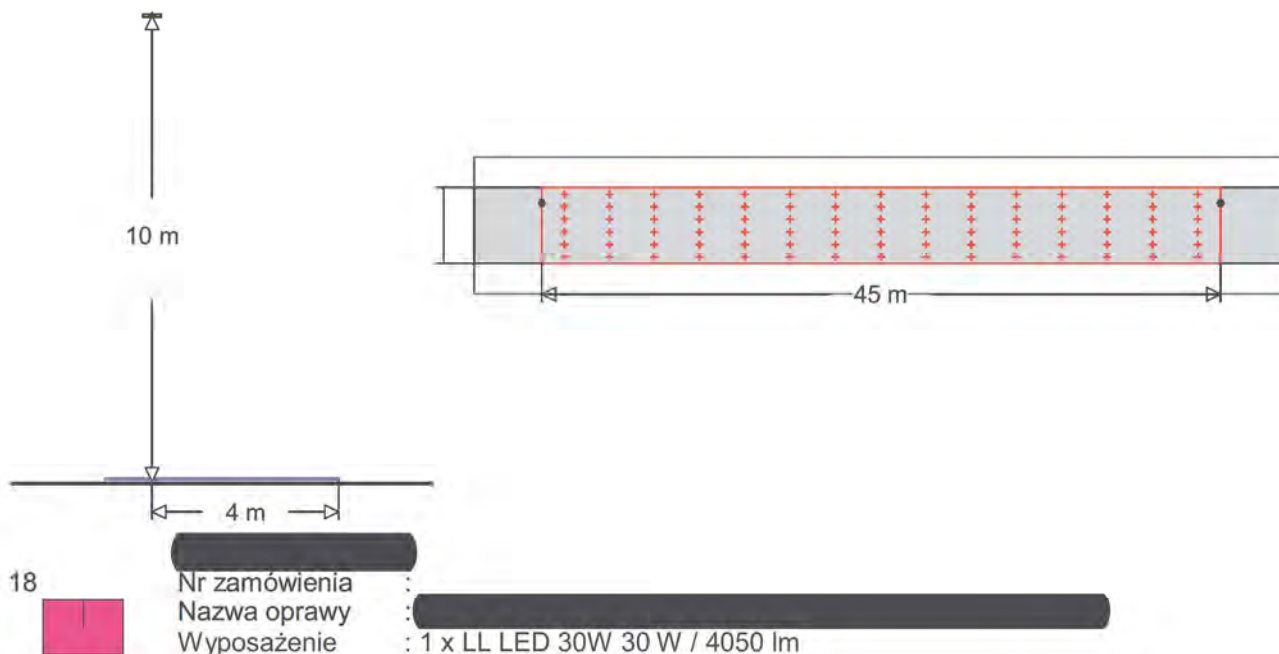
| \bar{E}_m | E_{min} | U_o | U_d |
|-------------|-----------|-------|-------|
| 5.90 lx | 2.03 lx | 0.34 | 0.15 |

Obiekt : GMINA SOMIANKA
 Instalacja : modernizacja oświetlenia drogowego
 Numer projektu : 260327PJL049v4
 Data : 17.04.2024

S104

Skrót wyników, S104

Podgląd wyników, S104



MyLumRow

| | | | |
|----------------------|-------------|--------------------------|-----------|
| Rozmieszczenie opraw | : Lewy rząd | Współcz. utrzymania | : 0.80 |
| Odległość opraw | : 45.00 m | Wysokość (centrum foto.) | : 10.00 m |
| Oprawa - wysunięcie | : 1.00 m | Nachylenie | : 0.00 ° |
| Abs. Pozycja | : 4.00 m | Klasa odbłasku | : D4 |
| Pobór prądu/km | : 667 W/km | Klasa natężenia światła | : G*3 |

Droga

| | | | |
|--------------|---------------|---------|-----|
| Szerokość | : 5.00 m | Jezdnia | : 2 |
| Powierzchnia | : R3, q0=0.07 | | |



Luminancja

Pole obliczeń: 45m x 5m (15 x 6 Punkty)

Obserwator

2 : x=-60.00m, y=3.75m, z=1.50m

1 : x=-60.00m, y=1.25m, z=1.50m

| Lane | \bar{L}_m | U_o | U_l | f_{Tl} | R_{El} |
|------------|---------------------------|---------|---------|----------|----------|
| 2:(y=3.75) | 0.42 cd/m ² | 0.66 | 0.77 | 8 | 0.58 |
| 1:(y=1.25) | 0.44 cd/m ² | 0.63 | 0.75 | 9 | 0.84 |
| M6 | >= 0.30 cd/m ² | >= 0.35 | >= 0.40 | <= 20 | >= 0.30 |

Natężenie oświetlenia

Pole obliczeń: 45m x 5m (15 x 6 Punkty)

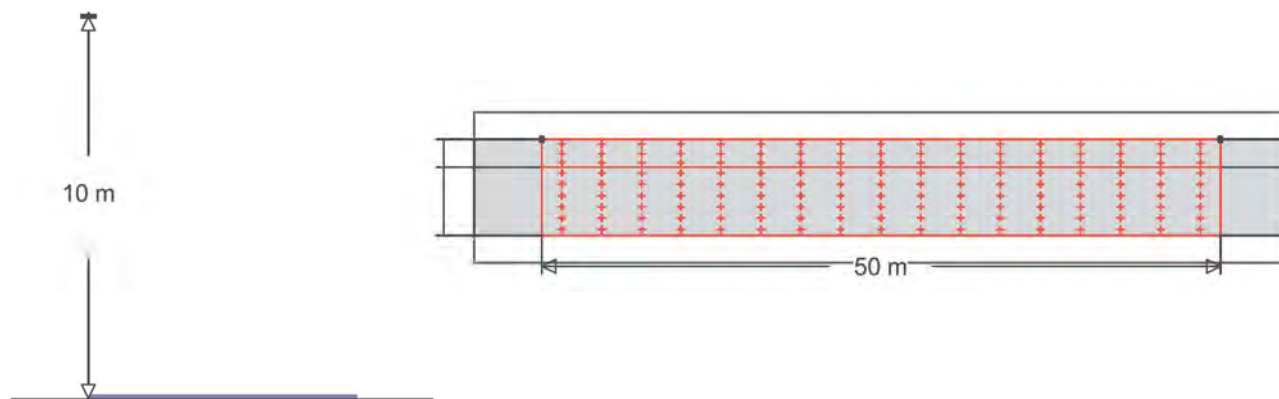
| \bar{E}_m | E_{min} | U_o | U_d |
|-------------|-----------|-------|-------|
| 5.62 lx | 1.59 lx | 0.28 | 0.12 |

Obiekt : GMINA SOMIANKA
 Instalacja : modernizacja oświetlenia drogowego
 Numer projektu : 260327PJL049v4
 Data : 17.04.2024

S105

Skrót wyników, S105

Podgląd wyników, S105



18



Nr zamówienia : [REDACTED]
 Nazwa oprawy : [REDACTED]
 Wyposażenie : 1 x LL LED 30W 30 W / 4050 lm

MyLumRow

| | | | |
|----------------------|-------------|--------------------------|-----------|
| Rozmieszczenie opraw | : Lewy rząd | Współcz. utrzymania | : 0.80 |
| Odległość opraw | : 50.00 m | Wysokość (centrum foto.) | : 10.00 m |
| Oprawa - wysunięcie | : -2.00 m | Nachylenie | : 0.00 ° |
| Abs. Pozycja | : 7.00 m | Klasa odbłasku | : D4 |
| Pobór prądu/km | : 600 W/km | Klasa natężenia światła | : G*3 |

Droga

Szerokość : 5.00 m Jezdnia : 2
 Powierzchnia : R3, q0=0.07



Luminancja

Pole obliczeń: 50m x 5m (17 x 6 Punkty)

Obserwator

2 : x=-60.00m, y=3.75m, z=1.50m

1 : x=-60.00m, y=1.25m, z=1.50m

| Lane | \bar{L}_m | U_o | U_l | f_{Tl} | R_{El} |
|------------|---------------------------|---------|---------|----------|----------|
| 2:(y=3.75) | 0.30 cd/m ² | 0.49 | 0.59 | 11 | 0.88 |
| 1:(y=1.25) | 0.33 cd/m ² | 0.49 | 0.69 | 8 | 0.54 |
| M6 | >= 0.30 cd/m ² | >= 0.35 | >= 0.40 | <= 20 | >= 0.30 |

Natężenie oświetlenia

Pole obliczeń: 50m x 5m (17 x 6 Punkty)

| \bar{E}_m | E_{min} | U_o | U_d |
|-------------|-----------|-------|-------|
| 4.93 lx | 1.88 lx | 0.38 | 0.14 |

chodnik (cały obszar, Lewo)

Szerokość : 2.00 m
 Odległość od krawężnika : 0.00 m Abs. Pozycja : 5.00 m



Natężenie oświetlenia

Pole obliczeń: 50m x 2m (17 x 3 Punkty)

Obiekt : GMINA SOMIANKA
Instalacja : modernizacja oświetlenia drogowego
Numer projektu : 260327PJL049v4
Data : 17.04.2024

S105

Skrót wyników, S105

Podgląd wyników, S105

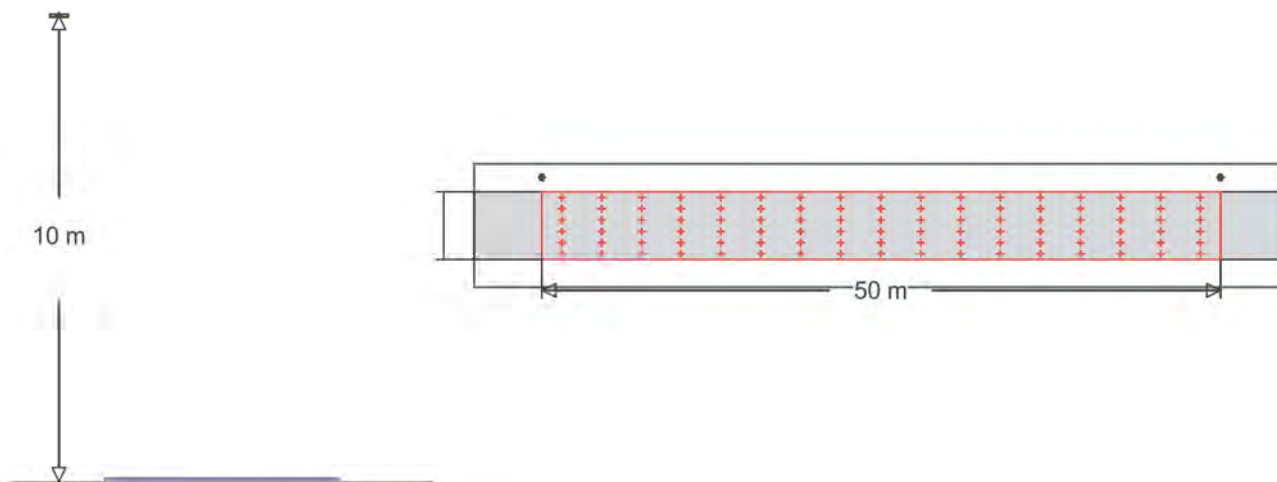
| | \bar{E}_m | E_{min} | U_o | U_d |
|----|-----------------------|-----------------------|-------|-------|
| P4 | 5.07 lx >= 5.00 lx | 1.58 lx >= 1.00 lx | 0.31 | 0.12 |

Obiekt : GMINA SOMIANKA
 Instalacja : modernizacja oświetlenia drogowego
 Numer projektu : 260327PJL049v4
 Data : 17.04.2024

S106

Skrót wyników, S106

Podgląd wyników, S106



18



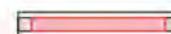
Nr zamówienia : [REDACTED]
 Nazwa oprawy : [REDACTED]
 Wyposażenie : 1 x LL LED 30W 30 W / 4050 lm

MyLumRow

| | | | |
|----------------------|-------------|--------------------------|-----------|
| Rozmieszczenie opraw | : Lewy rząd | Współcz. utrzymania | : 0.80 |
| Odległość opraw | : 50.00 m | Wysokość (centrum foto.) | : 10.00 m |
| Oprawa - wysunięcie | : -1.00 m | Nachylenie | : 0.00 ° |
| Abs. Pozycja | : 6.00 m | Klasa odbłasku | : D4 |
| Pobór prądu/km | : 600 W/km | Klasa natężenia światła | : G*3 |

Droga

Szerokość : 5.00 m Jezdnia : 2
 Powierzchnia : R3, q0=0.07



Luminancja

Pole obliczeń: 50m x 5m (17 x 6 Punkty)

Obserwator

2 : x=-60.00m, y=3.75m, z=1.50m

1 : x=-60.00m, y=1.25m, z=1.50m

| Lane | \bar{L}_m | U_o | U_l | f_{TI} | REI |
|------------|---------------------------|---------|---------|----------|---------|
| 2:(y=3.75) | 0.35 cd/m ² | 0.50 | 0.61 | 10 | 0.75 |
| 1:(y=1.25) | 0.37 cd/m ² | 0.52 | 0.64 | 8 | 0.62 |
| M6 | >= 0.30 cd/m ² | >= 0.35 | >= 0.40 | <= 20 | >= 0.30 |

Natężenie oświetlenia

Pole obliczeń: 50m x 5m (17 x 6 Punkty)

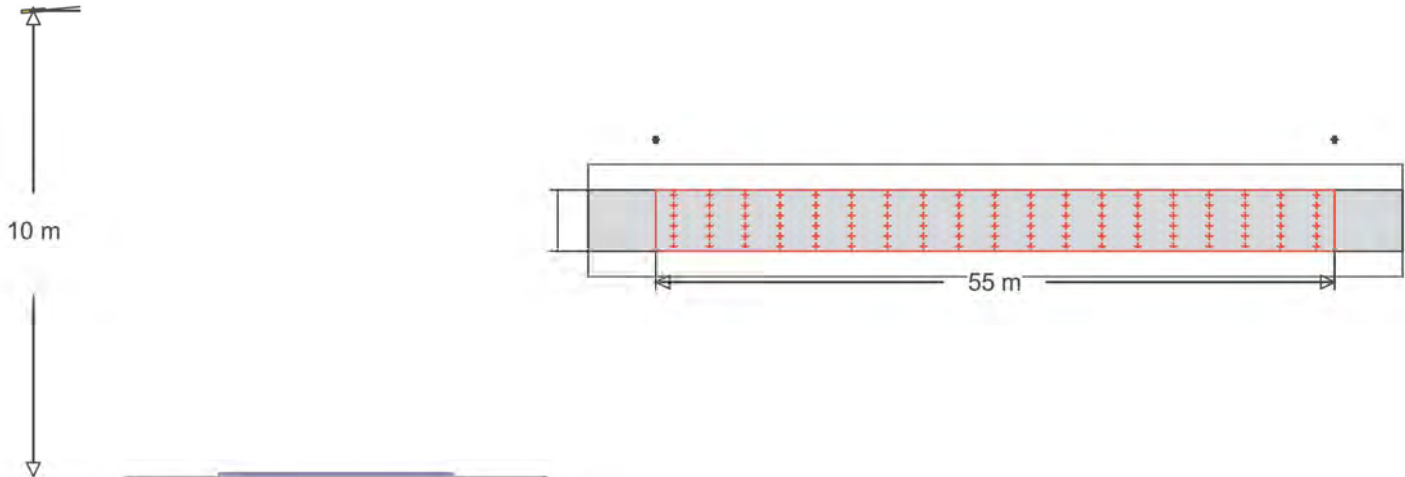
| \bar{E}_m | E_{min} | U_o | U_d |
|-------------|-----------|-------|-------|
| 5.27 lx | 1.84 lx | 0.35 | 0.14 |

Obiekt : GMINA SOMIANKA
 Instalacja : modernizacja oświetlenia drogowego
 Numer projektu : 260327PJL049v4
 Data : 17.04.2024

S107

Skrót wyników, S107

Podgląd wyników, S107



1



Nr zamówienia : [REDACTED]
 Nazwa oprawy : [REDACTED]
 Wyposażenie : 1 x LL LED 94W 94 W / 13650 lm

MyLumRow

| | | | |
|----------------------|-------------|--------------------------|-----------|
| Rozmieszczenie opraw | : Lewy rząd | Współcz. utrzymania | : 0.80 |
| Odległość opraw | : 55.00 m | Wysokość (centrum foto.) | : 10.00 m |
| Oprawa - wysunięcie | : -4.00 m | Nachylenie | : 5.00 ° |
| Abs. Pozycja | : 9.00 m | Klasa odbłasku | : D1 |
| Pobór prądu/km | : 1709 W/km | Klasa natężenia światła | : G*1 |

Droga

Szerokość : 5.00 m Jezdnia : 2
 Powierzchnia : R3, q0=0.07



Luminancja

Pole obliczeń: 55m x 5m (19 x 6 Punkty)

Obserwator

2 : x=-60.00m, y=3.75m, z=1.50m

1 : x=-60.00m, y=1.25m, z=1.50m

| Lane | \bar{E}_m | U_o | U_l | f_{TI} | REI |
|------------|---------------------------|---------|---------|----------|---------|
| 2:(y=3.75) | 0.57 cd/m ² | 0.46 | 0.45 | 13 | 1.06 |
| 1:(y=1.25) | 0.61 cd/m ² | 0.46 | 0.50 | 9 | 0.72 |
| M5 | >= 0.50 cd/m ² | >= 0.35 | >= 0.40 | <= 15 | >= 0.30 |

Natężenie oświetlenia

Pole obliczeń: 55m x 5m (19 x 6 Punkty)

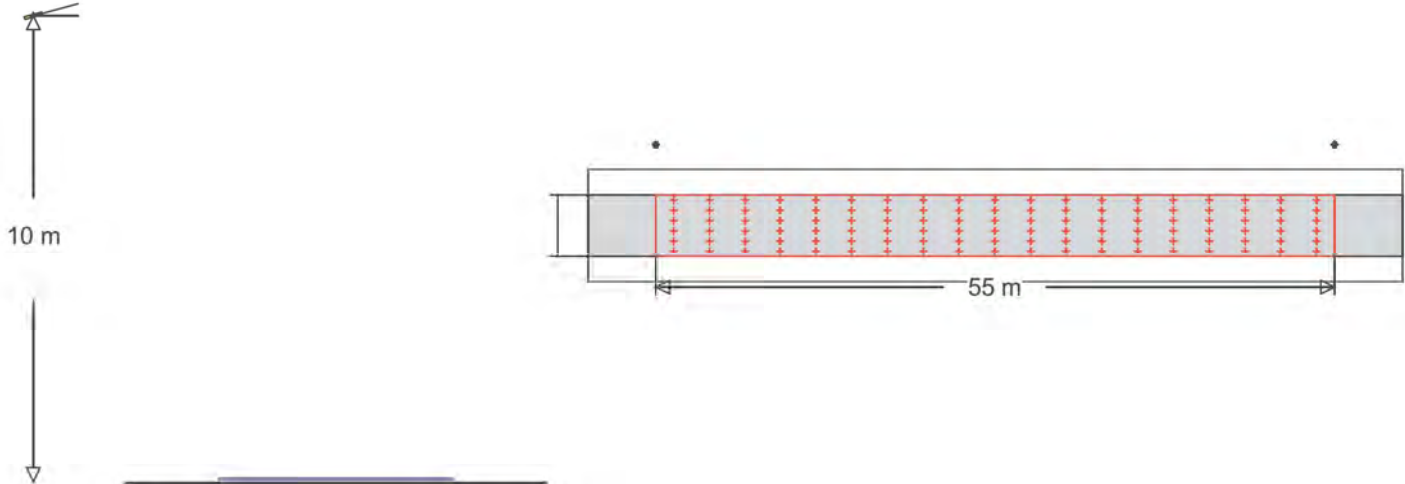
| \bar{E}_m | E_{min} | U_o | U_d |
|-------------|-----------|-------|-------|
| 10.6 lx | 3.23 lx | 0.31 | 0.12 |



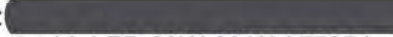
Obiekt : GMINA SOMIANKA
 Instalacja : modernizacja oświetlenia drogowego
 Numer projektu : 260327PJL049v4
 Data : 17.04.2024

S107B

Skrót wyników, S107B

Podgląd wyników, S107B



7 
 Nr zamówienia : 
 Nazwa oprawy : 
 Wyposażenie : 1 x LL LED 39W 39 W / 5725 lm

MyLumRow

| | | | |
|----------------------|-------------|--------------------------|-----------|
| Rozmieszczenie opraw | : Lewy rząd | Współcz. utrzymania | : 0.80 |
| Odległość opraw | : 55.00 m | Wysokość (centrum foto.) | : 10.00 m |
| Oprawa - wysunięcie | : -4.00 m | Nachylenie | : 15.00 ° |
| Abs. Pozycja | : 9.00 m | Klasa odbłasku | : D3 |
| Pobór prądu/km | : 709 W/km | Klasa natężenia światła | : n/a |

Droga

Szerokość : 5.00 m Jezdnia : 2
 Powierzchnia : R3, q0=0.07



Luminancja

Pole obliczeń: 55m x 5m (19 x 6 Punkty)

Obserwator

2 : x=-60.00m, y=3.75m, z=1.50m

1 : x=-60.00m, y=1.25m, z=1.50m

| Lane | \bar{L}_m | U_o | U_l | f_{Tl} | RE_l |
|------------|---------------------------|---------|---------|----------|---------|
| 2:(y=3.75) | 0.30 cd/m ² | 0.57 | 0.57 | 13 | 0.88 |
| 1:(y=1.25) | 0.32 cd/m ² | 0.56 | 0.65 | 10 | 0.71 |
| M6 | >= 0.30 cd/m ² | >= 0.35 | >= 0.40 | <= 20 | >= 0.30 |

Natężenie oświetlenia

Pole obliczeń: 55m x 5m (19 x 6 Punkty)

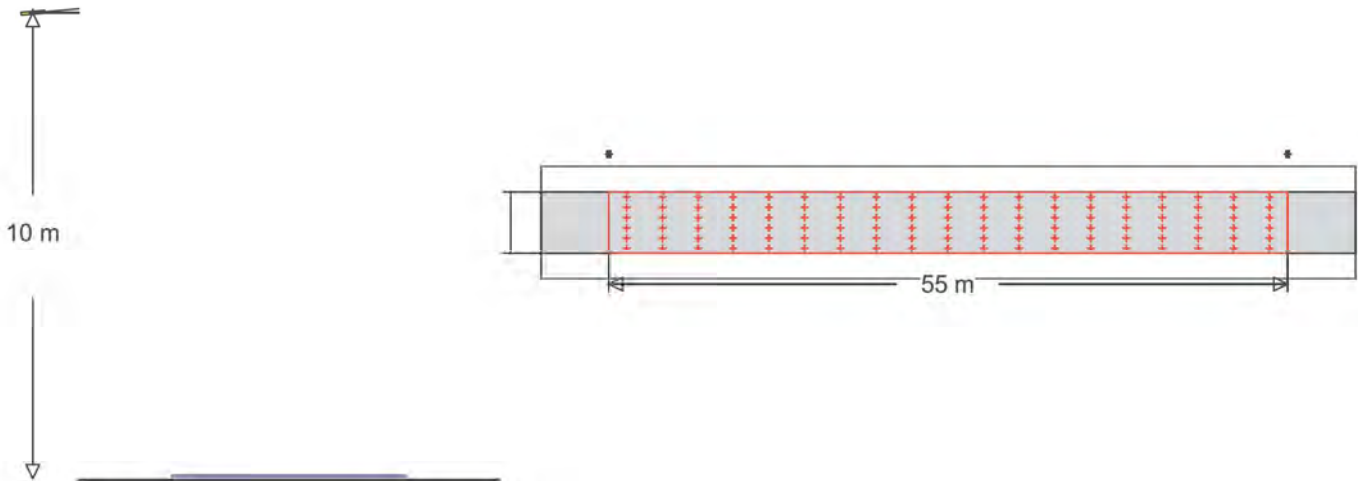
| \bar{E}_m | E_{min} | U_o | U_d |
|-------------|-----------|-------|-------|
| 5.44 lx | 1.99 lx | 0.37 | 0.14 |


Obiekt : GMINA SOMIANKA
 Instalacja : modernizacja oświetlenia drogowego
 Numer projektu : 260327PJL049v4
 Data : 17.04.2024

S108

Skrót wyników, S108

Podgląd wyników, S108



1 
 Nr zamówienia :
 Nazwa oprawy :
 Wyposażenie : 1 x LL LED 94W 94 W / 13650 lm

MyLumRow

| | | | |
|----------------------|-------------|--------------------------|-----------|
| Rozmieszczenie opraw | : Lewy rząd | Współcz. utrzymania | : 0.80 |
| Odległość opraw | : 55.00 m | Wysokość (centrum foto.) | : 10.00 m |
| Oprawa - wysunięcie | : -3.00 m | Nachylenie | : 5.00 ° |
| Abs. Pozycja | : 8.00 m | Klasa odbłasku | : D1 |
| Pobór prądu/km | : 1709 W/km | Klasa natężenia światła | : G*1 |

Droga

Szerokość : 5.00 m Jezdnia : 2
 Powierzchnia : R3, q0=0.07



Luminancja

Pole obliczeń: 55m x 5m (19 x 6 Punkty)

Obserwator

2 : x=-60.00m, y=3.75m, z=1.50m

1 : x=-60.00m, y=1.25m, z=1.50m

| Lane | \bar{L}_m | U_o | U_l | f_{Tl} | RE_l |
|------------|---------------------------|---------|---------|----------|---------|
| 2:(y=3.75) | 0.64 cd/m ² | 0.45 | 0.45 | 13 | 1.01 |
| 1:(y=1.25) | 0.69 cd/m ² | 0.46 | 0.48 | 10 | 0.75 |
| M5 | >= 0.50 cd/m ² | >= 0.35 | >= 0.40 | <= 15 | >= 0.30 |

Natężenie oświetlenia

Pole obliczeń: 55m x 5m (19 x 6 Punkty)

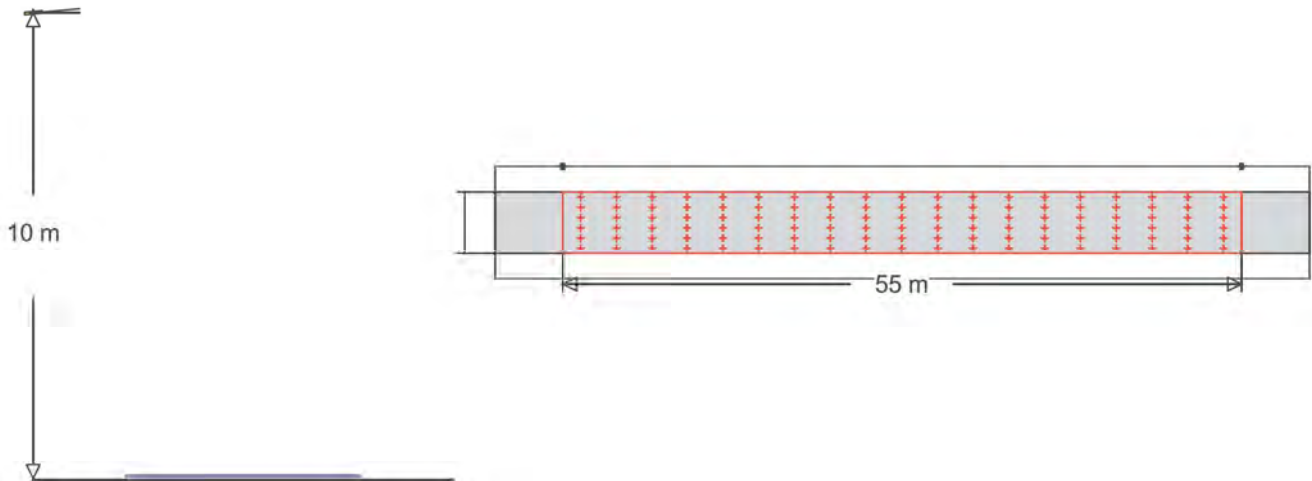
| \bar{E}_m | E_{min} | U_o | U_d |
|-------------|-----------|-------|-------|
| 11.3 lx | 3.37 lx | 0.30 | 0.12 |




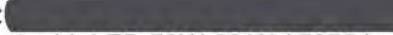
Obiekt : GMINA SOMIANKA
 Instalacja : modernizacja oświetlenia drogowego
 Numer projektu : 260327PJL049v4
 Data : 17.04.2024

S109

Skrót wyników, S109

Podgląd wyników, S109



12  
 Nr zamówienia : 
 Nazwa oprawy : 
 Wyposażenie : 1 x LL LED 52W 52 W / 7675 lm

MyLumRow

| | | | |
|----------------------|-------------|--------------------------|-----------|
| Rozmieszczenie opraw | : Lewy rząd | Współcz. utrzymania | : 0.80 |
| Odległość opraw | : 55.00 m | Wysokość (centrum foto.) | : 10.00 m |
| Oprawa - wysunięcie | : -2.00 m | Nachylenie | : 5.00 ° |
| Abs. Pozycja | : 7.00 m | Klasa odbłasku | : D3 |
| Pobór prądu/km | : 945 W/km | Klasa natężenia światła | : G*2 |

Droga

Szerokość : 5.00 m Jezdnia : 2
 Powierzchnia : R3, q0=0.07



Luminancja

Pole obliczeń: 55m x 5m (19 x 6 Punkty)

Obserwator

2 : x=-60.00m, y=3.75m, z=1.50m

1 : x=-60.00m, y=1.25m, z=1.50m

| Lane | \bar{L}_m | U_o | U_l | f_{Tl} | RE_l |
|------------|---------------------------|---------|---------|----------|---------|
| 2:(y=3.75) | 0.52 cd/m ² | 0.49 | 0.49 | 13 | 0.79 |
| 1:(y=1.25) | 0.57 cd/m ² | 0.48 | 0.57 | 10 | 0.64 |
| M5 | >= 0.50 cd/m ² | >= 0.35 | >= 0.40 | <= 15 | >= 0.30 |

Natężenie oświetlenia

Pole obliczeń: 55m x 5m (19 x 6 Punkty)

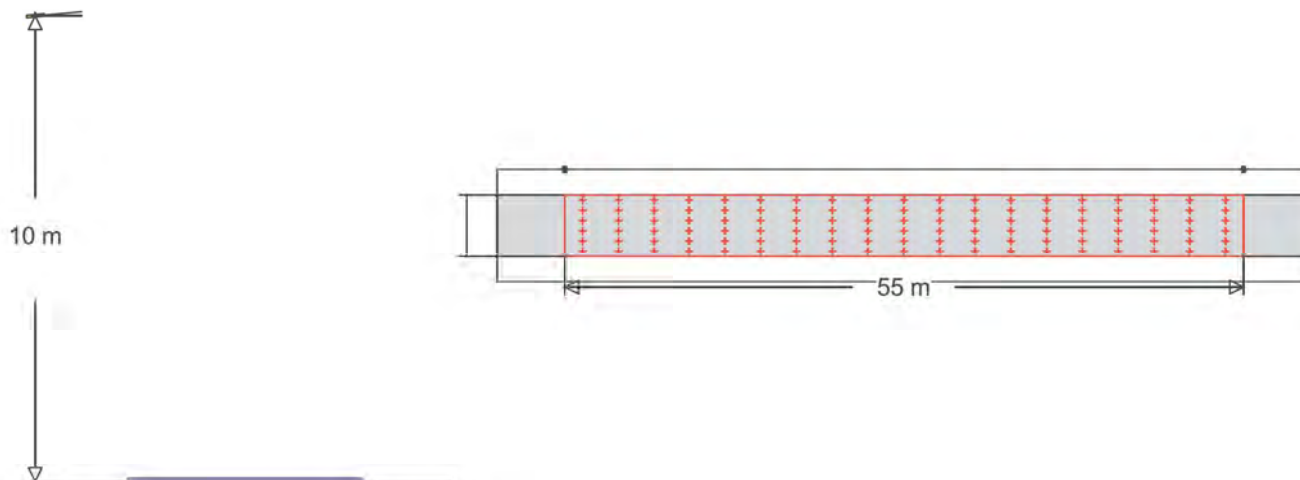
| \bar{E}_m | E_{min} | U_o | U_d |
|-------------|-----------|-------|-------|
| 8.54 lx | 2.69 lx | 0.31 | 0.12 |

Obiekt : GMINA SOMIANKA
 Instalacja : modernizacja oświetlenia drogowego
 Numer projektu : 260327PJL049v4
 Data : 17.04.2024

S109B

Skrót wyników, S109B

Podgląd wyników, S109B



16



Nr zamówienia : [REDACTED]
 Nazwa oprawy : [REDACTED]
 Wyposażenie : 1 x LL LED 33W 33 W / 4375 lm

MyLumRow

| | |
|--|---|
| Rozmieszczenie opraw : Lewy rząd Odległość opraw : 55.00 m Oprawa - wysunięcie : -2.00 m Abs. Pozycja : 7.00 m Pobór prądu/km : 600 W/km | Współcz. utrzymania : 0.80 Wysokość (centrum foto.) : 10.00 m Nachylenie : 5.00 ° Klasa odbłasku : D4 Klasa natężenia światła : G*2 |
|--|---|

Droga

Szerokość : 5.00 m Jezdnia : 2
 Powierzchnia : R3, q0=0.07



Luminancja

Pole obliczeń: 55m x 5m (19 x 6 Punkty)

Obserwator

2 : x=-60.00m, y=3.75m, z=1.50m

1 : x=-60.00m, y=1.25m, z=1.50m

| Lane | \bar{L}_m | U_o | U_l | f_{TI} | REI |
|------------|-------------------------------|-------------|-------------|-----------|-------------|
| 2:(y=3.75) | 0.30 cd/m ² | 0.49 | 0.49 | 12 | 0.79 |
| 1:(y=1.25) | 0.32 cd/m ² | 0.48 | 0.57 | 9 | 0.64 |
| M6 | ≥ 0.30 cd/m ² | ≥ 0.35 | ≥ 0.40 | ≤ 20 | ≥ 0.30 |

Natężenie oświetlenia

Pole obliczeń: 55m x 5m (19 x 6 Punkty)

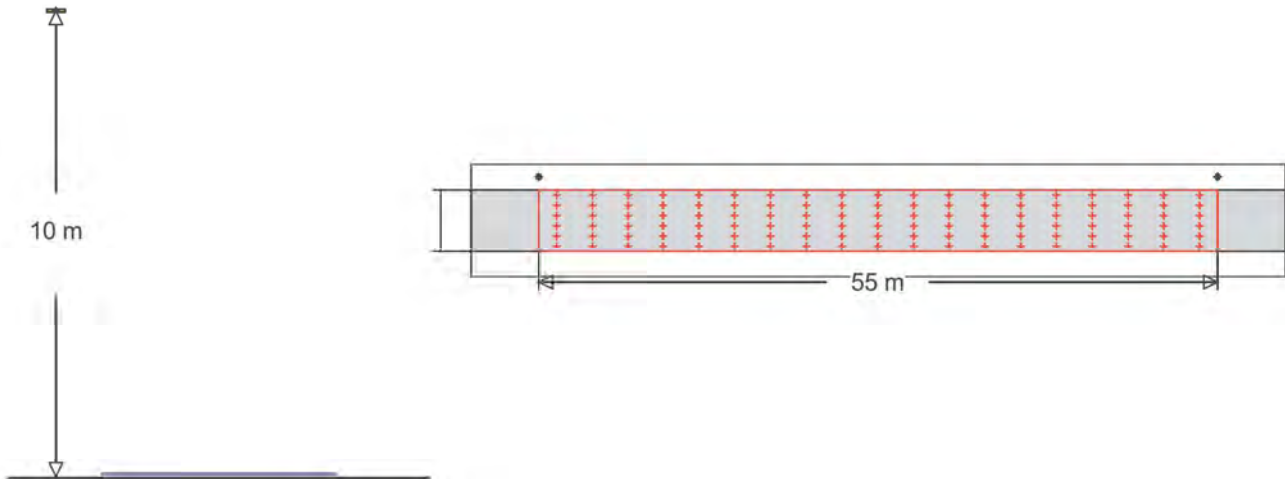
| \bar{E}_m | E_{min} | U_o | U_d |
|-------------|-----------|-------|-------|
| 4.87 lx | 1.53 lx | 0.31 | 0.12 |




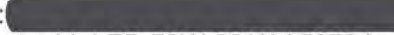
Obiekt : GMINA SOMIANKA
 Instalacja : modernizacja oświetlenia drogowego
 Numer projektu : 260327PJL049v4
 Data : 17.04.2024

S110

Skrót wyników, S110

Podgląd wyników, S110



12  
 Nr zamówienia : 
 Nazwa oprawy : 
 Wyposażenie : 1 x LL LED 52W 52 W / 7675 lm

MyLumRow

| | | | |
|----------------------|-------------|--------------------------|-----------|
| Rozmieszczenie opraw | : Lewy rząd | Współcz. utrzymania | : 0.80 |
| Odległość opraw | : 55.00 m | Wysokość (centrum foto.) | : 10.00 m |
| Oprawa - wysunięcie | : -1.00 m | Nachylenie | : 0.00 ° |
| Abs. Pozycja | : 6.00 m | Klasa odbłasku | : D4 |
| Pobór prądu/km | : 945 W/km | Klasa natężenia światła | : G*3 |

Droga

Szerokość : 5.00 m Jezdnia : 2
 Powierzchnia : R3, q0=0.07



Luminancja

Pole obliczeń: 55m x 5m (19 x 6 Punkty)

Obserwator

2 : x=-60.00m, y=3.75m, z=1.50m

1 : x=-60.00m, y=1.25m, z=1.50m

| Lane | \bar{L}_m | U_o | U_l | f_{Tl} | RE_l |
|------------|-------------------------------|-------------|-------------|-----------|-------------|
| 2:(y=3.75) | 0.60 cd/m ² | 0.45 | 0.48 | 13 | 0.75 |
| 1:(y=1.25) | 0.64 cd/m ² | 0.46 | 0.51 | 10 | 0.62 |
| M5 | ≥ 0.50 cd/m ² | ≥ 0.35 | ≥ 0.40 | ≤ 15 | ≥ 0.30 |

Natężenie oświetlenia

Pole obliczeń: 55m x 5m (19 x 6 Punkty)

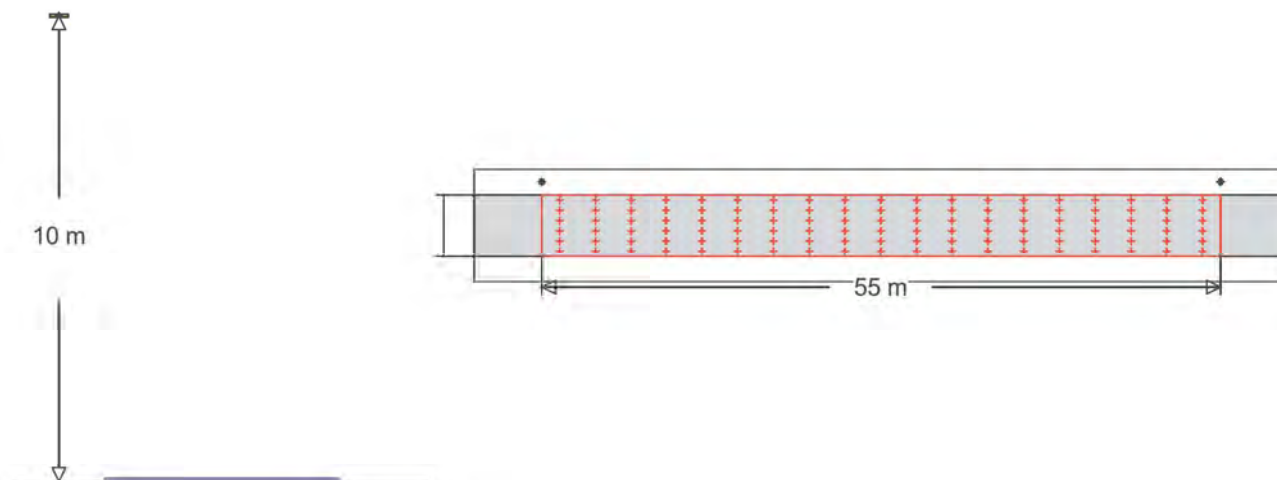
| \bar{E}_m | E_{min} | U_o | U_d |
|-------------|-----------|-------|-------|
| 9.06 lx | 2.67 lx | 0.29 | 0.11 |

Obiekt : GMINA SOMIANKA
 Instalacja : modernizacja oświetlenia drogowego
 Numer projektu : 260327PJL049v4
 Data : 17.04.2024

S110B

Skrót wyników, S110B

Podgląd wyników, S110B



18



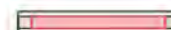
Nr zamówienia : [REDACTED]
 Nazwa oprawy : [REDACTED]
 Wyposażenie : 1 x LL LED 30W 30 W / 4050 lm

MyLumRow

| | | | |
|----------------------|-------------|--------------------------|-----------|
| Rozmieszczenie opraw | : Lewy rząd | Współcz. utrzymania | : 0.80 |
| Odległość opraw | : 55.00 m | Wysokość (centrum foto.) | : 10.00 m |
| Oprawa - wysunięcie | : -1.00 m | Nachylenie | : 0.00 ° |
| Abs. Pozycja | : 6.00 m | Klasa odbłasku | : D4 |
| Pobór prądu/km | : 545 W/km | Klasa natężenia światła | : G*3 |

Droga

Szerokość : 5.00 m Jezdnia : 2
 Powierzchnia : R3, q0=0.07



Luminancja

Pole obliczeń: 55m x 5m (19 x 6 Punkty)

Obserwator

2 : x=-60.00m, y=3.75m, z=1.50m

1 : x=-60.00m, y=1.25m, z=1.50m

| Lane | \bar{L}_m | U_o | U_l | f_{Tl} | RE_l |
|------------|-------------------------------|-------------|-------------|-----------|-------------|
| 2:(y=3.75) | 0.32 cd/m ² | 0.45 | 0.48 | 11 | 0.75 |
| 1:(y=1.25) | 0.34 cd/m ² | 0.46 | 0.51 | 9 | 0.62 |
| M6 | ≥ 0.30 cd/m ² | ≥ 0.35 | ≥ 0.40 | ≤ 20 | ≥ 0.30 |

Natężenie oświetlenia

Pole obliczeń: 55m x 5m (19 x 6 Punkty)

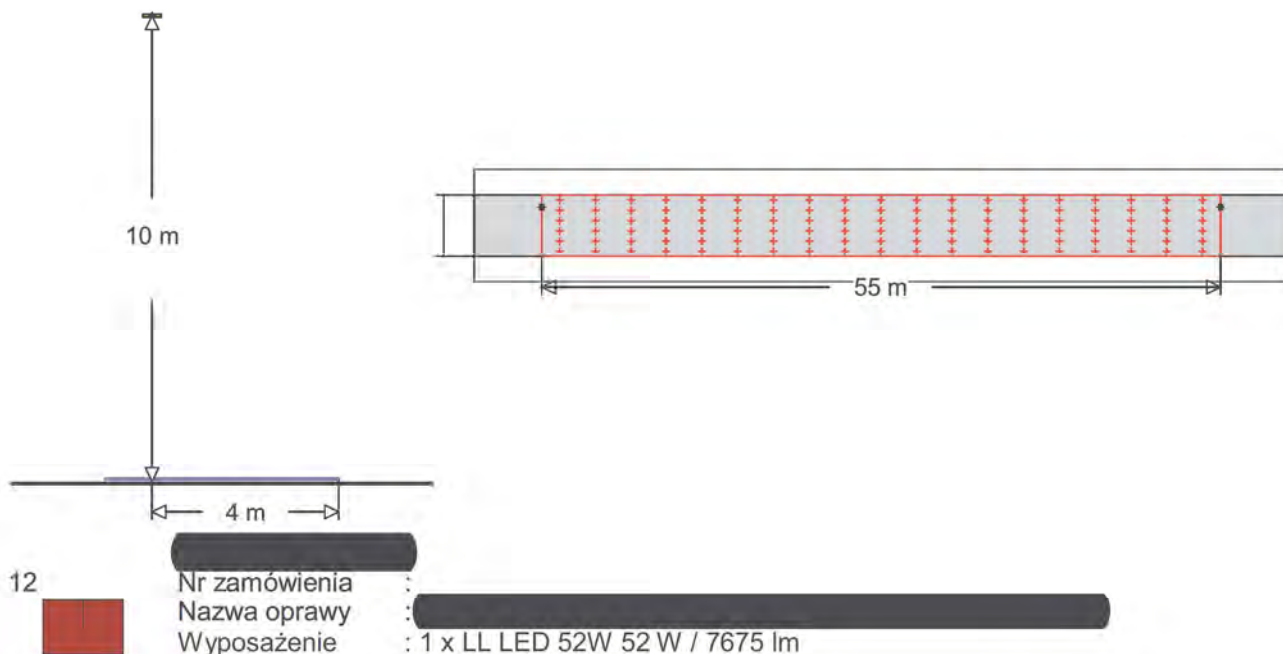
| \bar{E}_m | E_{min} | U_o | U_d |
|-------------|-----------|-------|-------|
| 4.78 lx | 1.41 lx | 0.29 | 0.11 |

Obiekt : GMINA SOMIANKA
 Instalacja : modernizacja oświetlenia drogowego
 Numer projektu : 260327PJL049v4
 Data : 17.04.2024

S111

Skrót wyników, S111

Podgląd wyników, S111



MyLumRow

| | | | | | |
|----------------------|---|-----------|--------------------------|---|---------|
| Rozmieszczenie opraw | : | Lewy rząd | Współcz. utrzymania | : | 0.80 |
| Odległość opraw | : | 55.00 m | Wysokość (centrum foto.) | : | 10.00 m |
| Oprawa - wysunięcie | : | 1.00 m | Nachylenie | : | 0.00 ° |
| Abs. Pozycja | : | 4.00 m | Klasa odbłasku | : | D4 |
| Pobór prądu/km | : | 945 W/km | Klasa natężenia światła | : | G*3 |

Droga

| | | | | | |
|--------------|---|-------------|---------|---|---|
| Szerokość | : | 5.00 m | Jezdnia | : | 2 |
| Powierzchnia | : | R3, q0=0.07 | | | |

Luminancja

Pole obliczeń: 55m x 5m (19 x 6 Punkty)

Obserwator

2 : x=-60.00m, y=3.75m, z=1.50m

1 : x=-60.00m, y=1.25m, z=1.50m

| Lane | \bar{L}_m | U_o | U_l | f_{Tl} | RE_l |
|------------|-------------------------------|-------------|-------------|-----------|-------------|
| 2:(y=3.75) | 0.65 cd/m ² | 0.52 | 0.46 | 10 | 0.58 |
| 1:(y=1.25) | 0.68 cd/m ² | 0.45 | 0.48 | 11 | 0.84 |
| M5 | ≥ 0.50 cd/m ² | ≥ 0.35 | ≥ 0.40 | ≤ 15 | ≥ 0.30 |

Natężenie oświetlenia

Pole obliczeń: 55m x 5m (19 x 6 Punkty)

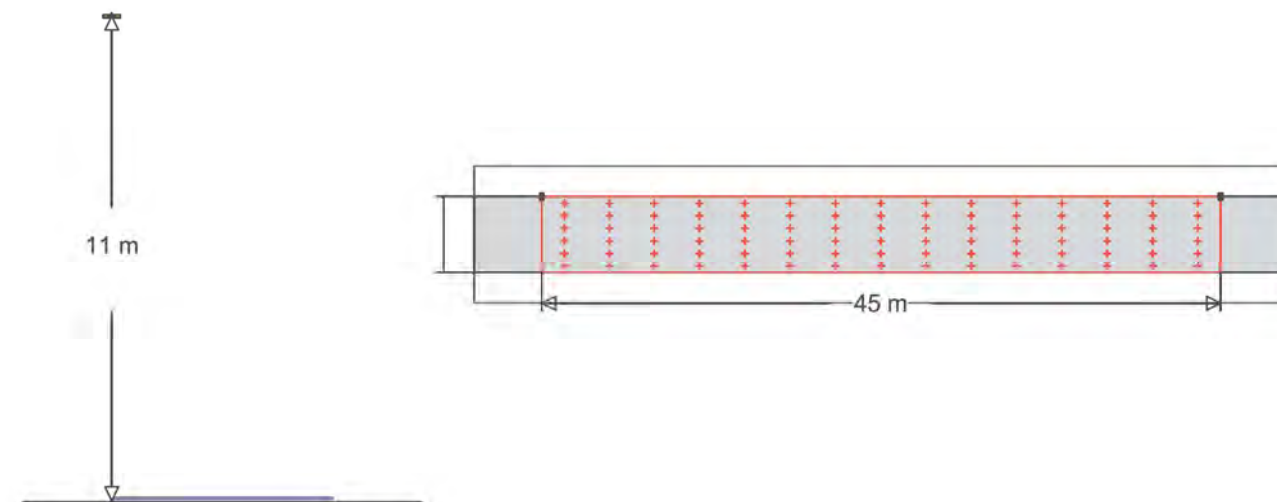
| \bar{E}_m | E_{min} | U_o | U_d |
|-------------|-----------|-------|-------|
| 8.71 lx | 1.92 lx | 0.22 | 0.08 |

Obiekt : GMINA SOMIANKA
 Instalacja : modernizacja oświetlenia drogowego
 Numer projektu : 260327PJL049v4
 Data : 17.04.2024

S112

Skrót wyników, S112

Podgląd wyników, S112



18



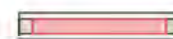
Nr zamówienia :
 Nazwa oprawy :
 Wyposażenie : 1 x LL LED 30W 30 W / 4050 lm

MyLumRow

| | | | |
|----------------------|-------------|--------------------------|-----------|
| Rozmieszczenie opraw | : Lewy rząd | Współcz. utrzymania | : 0.80 |
| Odległość opraw | : 45.00 m | Wysokość (centrum foto.) | : 11.00 m |
| Oprawa - wysunięcie | : 0.00 m | Nachylenie | : 0.00 ° |
| Abs. Pozycja | : 5.00 m | Klasa odbłasku | : D4 |
| Pobór prądu/km | : 667 W/km | Klasa natężenia światła | : G*3 |

Droga

Szerokość : 5.00 m Jezdnia : 2
 Powierzchnia : R3, q0=0.07



Luminancja

Pole obliczeń: 45m x 5m (15 x 6 Punkty)

Obserwator

2 : x=-60.00m, y=3.75m, z=1.50m

1 : x=-60.00m, y=1.25m, z=1.50m

| Lane | \bar{L}_m | U_o | U_l | f_{Tl} | RE_l |
|------------|---------------------------|---------|---------|----------|---------|
| 2:(y=3.75) | 0.38 cd/m ² | 0.64 | 0.90 | 7 | 0.67 |
| 1:(y=1.25) | 0.41 cd/m ² | 0.68 | 0.79 | 7 | 0.79 |
| M6 | >= 0.30 cd/m ² | >= 0.35 | >= 0.40 | <= 20 | >= 0.30 |

Natężenie oświetlenia

Pole obliczeń: 45m x 5m (15 x 6 Punkty)

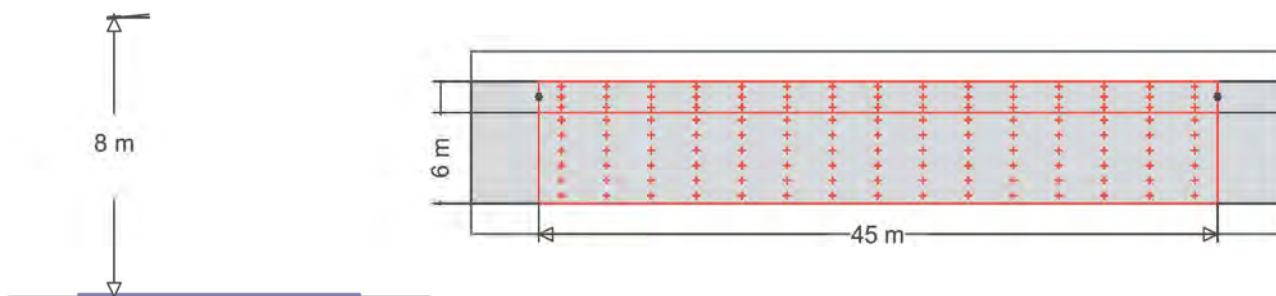
| \bar{E}_m | E_{min} | U_o | U_d |
|-------------|-----------|-------|-------|
| 5.38 lx | 2.00 lx | 0.37 | 0.18 |

Obiekt : GMINA SOMIANKA
 Instalacja : modernizacja oświetlenia drogowego
 Numer projektu : 260327PJL049v4
 Data : 17.04.2024

S113

Skrót wyników, S113

Podgląd wyników, S113



18



Nr zamówienia : [REDACTED]
 Nazwa oprawy : [REDACTED]
 Wyposażenie : 1 x LL LED 30W 30 W / 4050 lm

MyLumRow

| | |
|--|--|
| Rozmieszczenie opraw : Lewy rząd Odległość opraw : 45.00 m Oprawa - wysunięcie : -1.00 m Abs. Pozycja : 7.00 m Pobór prądu/km : 667 W/km | Współcz. utrzymania : 0.80 Wysokość (centrum foto.) : 8.00 m Nachylenie : 5.00 ° Klasa odbłasku : D4 Klasa natężenia światła : G*2 |
|--|--|

Droga

Szerokość : 6.00 m Jezdnia : 2
 Powierzchnia : R3, q0=0.07



Luminancja

Pole obliczeń: 45m x 6m (15 x 6 Punkty)

Obserwator

2 : x=-60.00m, y=4.50m, z=1.50m

1 : x=-60.00m, y=1.50m, z=1.50m

| Lane | \bar{L}_m | U_o | U_l | f_{Tl} | R_{El} |
|------------|---------------------------|---------|---------|----------|----------|
| 2:(y=4.50) | 0.39 cd/m ² | 0.41 | 0.47 | 15 | 0.62 |
| 1:(y=1.50) | 0.43 cd/m ² | 0.41 | 0.61 | 9 | 0.42 |
| M6 | >= 0.30 cd/m ² | >= 0.35 | >= 0.40 | <= 20 | >= 0.30 |

Natężenie oświetlenia

Pole obliczeń: 45m x 6m (15 x 6 Punkty)

| \bar{E}_m | E_{min} | U_o | U_d |
|-------------|-----------|-------|-------|
| 6.32 lx | 1.96 lx | 0.31 | 0.10 |

chodnik (cały obszar, Lewo)

Szerokość : 2.00 m
 Odległość od krawężnika : 0.00 m Abs. Pozycja : 6.00 m



Natężenie oświetlenia

Pole obliczeń: 45m x 2m (15 x 3 Punkty)

Obiekt : GMINA SOMIANKA
Instalacja : modernizacja oświetlenia drogowego
Numer projektu : 260327PJL049v4
Data : 17.04.2024

S113

Skrót wyników, S113

Podgląd wyników, S113

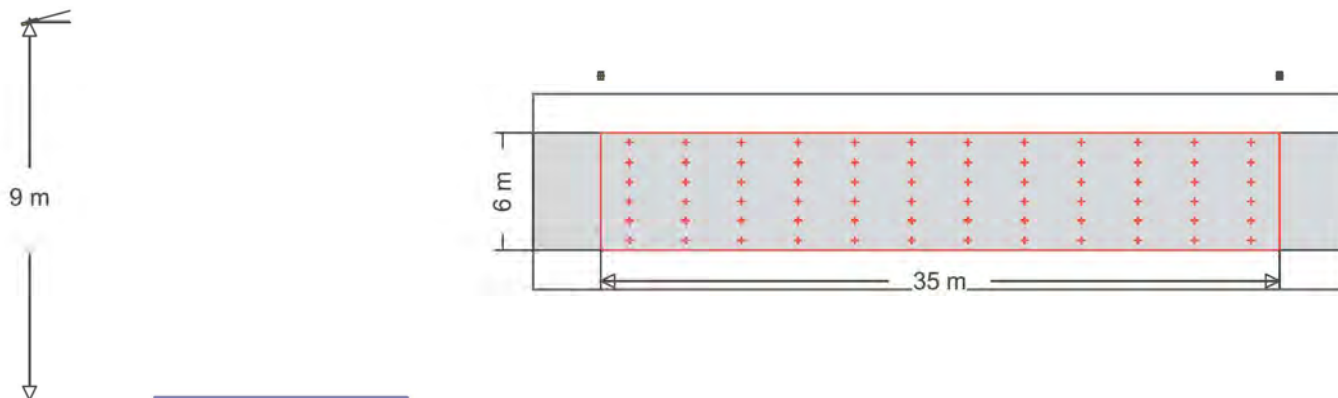
| | \bar{E}_m | E_{min} | U_o | U_d |
|----|-----------------------|-----------------------|-------|-------|
| P4 | 5.11 lx >= 5.00 lx | 1.04 lx >= 1.00 lx | 0.20 | 0.07 |

Obiekt : GMINA SOMIANKA
 Instalacja : modernizacja oświetlenia drogowego
 Numer projektu : 260327PJL049v4
 Data : 17.04.2024

S114

Skrót wyników, S114

Podgląd wyników, S114



18



Nr zamówienia : [REDACTED]
 Nazwa oprawy : [REDACTED]
 Wyposażenie : 1 x LL LED 30W 30 W / 4050 lm

MyLumRow

| | | | |
|----------------------|-------------|--------------------------|-----------|
| Rozmieszczenie opraw | : Lewy rząd | Współcz. utrzymania | : 0.80 |
| Odległość opraw | : 35.00 m | Wysokość (centrum foto.) | : 9.00 m |
| Oprawa - wysunięcie | : -3.00 m | Nachylenie | : 15.00 ° |
| Abs. Pozycja | : 9.00 m | Klasa odbłasku | : D3 |
| Pobór prądu/km | : 857 W/km | Klasa natężenia światła | : n/a |

Droga

Szerokość : 6.00 m Jezdnia : 2
 Powierzchnia : R3, q0=0.07



Luminancja

Pole obliczeń: 35m x 6m (12 x 6 Punkty)

Obserwator

2 : x=-60.00m, y=4.50m, z=1.50m

1 : x=-60.00m, y=1.50m, z=1.50m

| Lane | \bar{E}_m | U_o | U_l | f_{Tl} | RE_l |
|------------|---------------------------|---------|---------|----------|---------|
| 2:(y=4.50) | 0.36 cd/m ² | 0.59 | 0.74 | 11 | 0.76 |
| 1:(y=1.50) | 0.40 cd/m ² | 0.56 | 0.78 | 7 | 0.59 |
| M6 | >= 0.30 cd/m ² | >= 0.35 | >= 0.40 | <= 20 | >= 0.30 |

Natężenie oświetlenia

Pole obliczeń: 35m x 6m (12 x 6 Punkty)

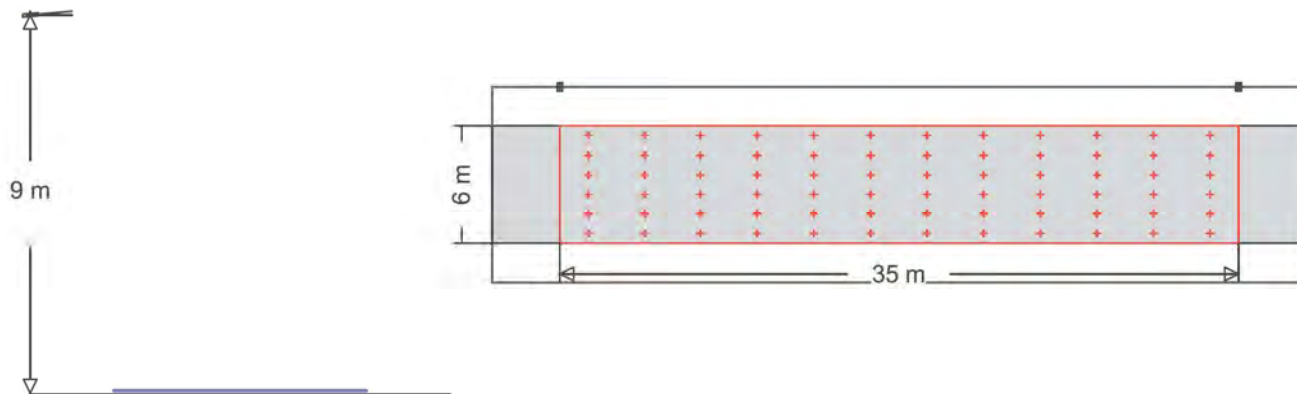
| \bar{E}_m | E_{min} | U_o | U_d |
|-------------|-----------|-------|-------|
| 6.51 lx | 3.26 lx | 0.50 | 0.25 |

Obiekt : GMINA SOMIANKA
 Instalacja : modernizacja oświetlenia drogowego
 Numer projektu : 260327PJL049v4
 Data : 17.04.2024

S115

Skrót wyników, S115

Podgląd wyników, S115



18



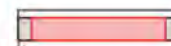
Nr zamówienia : [REDACTED]
 Nazwa oprawy : [REDACTED]
 Wyposażenie : 1 x LL LED 30W 30 W / 4050 lm

MyLumRow

| | | | |
|----------------------|-------------|--------------------------|----------|
| Rozmieszczenie opraw | : Lewy rząd | Współcz. utrzymania | : 0.80 |
| Odległość opraw | : 35.00 m | Wysokość (centrum foto.) | : 9.00 m |
| Oprawa - wysunięcie | : -2.00 m | Nachylenie | : 5.00 ° |
| Abs. Pozycja | : 8.00 m | Klasa odbłasku | : D4 |
| Pobór prądu/km | : 857 W/km | Klasa natężenia światła | : G*2 |

Droga

Szerokość : 6.00 m Jezdnia : 2
 Powierzchnia : R3, q0=0.07



Luminancja

Pole obliczeń: 35m x 6m (12 x 6 Punkty)

Obserwator

2 : x=-60.00m, y=4.50m, z=1.50m

1 : x=-60.00m, y=1.50m, z=1.50m

| Lane | \bar{E}_m | U_o | U_l | f_{Tl} | RE_l |
|------------|---------------------------|---------|---------|----------|---------|
| 2:(y=4.50) | 0.42 cd/m ² | 0.51 | 0.81 | 11 | 0.78 |
| 1:(y=1.50) | 0.46 cd/m ² | 0.48 | 0.83 | 6 | 0.45 |
| M6 | >= 0.30 cd/m ² | >= 0.35 | >= 0.40 | <= 20 | >= 0.30 |

Natężenie oświetlenia

Pole obliczeń: 35m x 6m (12 x 6 Punkty)

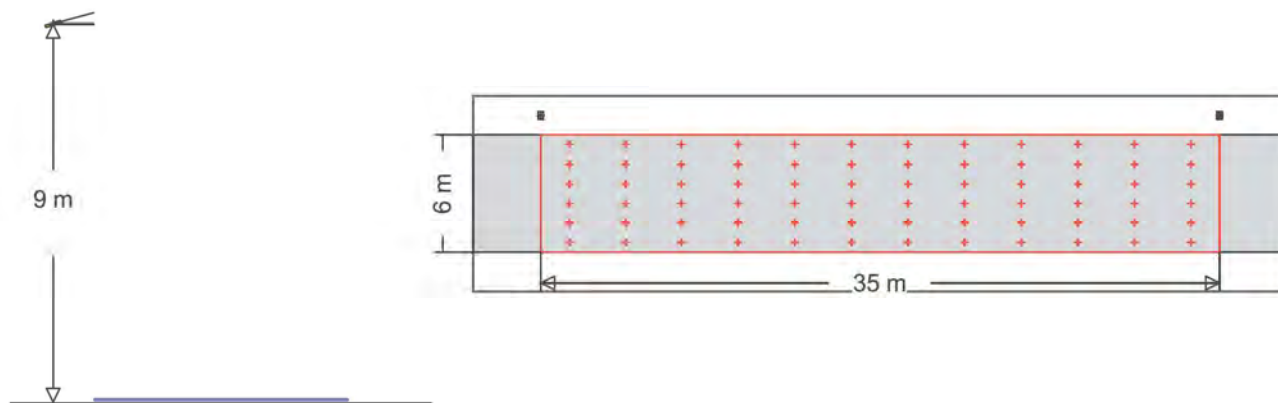
| \bar{E}_m | E_{min} | U_o | U_d |
|-------------|-----------|-------|-------|
| 7.08 lx | 3.18 lx | 0.45 | 0.20 |

Obiekt : GMINA SOMIANKA
 Instalacja : modernizacja oświetlenia drogowego
 Numer projektu : 260327PJL049v4
 Data : 17.04.2024

S116

Skrót wyników, S116

Podgląd wyników, S116



18



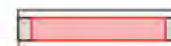
Nr zamówienia : [REDACTED]
 Nazwa oprawy : [REDACTED]
 Wyposażenie : 1 x LL LED 30W 30 W / 4050 lm

MyLumRow

| | | | |
|----------------------|-------------|--------------------------|-----------|
| Rozmieszczenie opraw | : Lewy rząd | Współcz. utrzymania | : 0.80 |
| Odległość opraw | : 35.00 m | Wysokość (centrum foto.) | : 9.00 m |
| Oprawa - wysunięcie | : -1.00 m | Nachylenie | : 15.00 ° |
| Abs. Pozycja | : 7.00 m | Klasa odbłasku | : D3 |
| Pobór prądu/km | : 857 W/km | Klasa natężenia światła | : n/a |

Droga

Szerokość : 6.00 m Jezdnia : 2
 Powierzchnia : R3, q0=0.07



Luminancja

Pole obliczeń: 35m x 6m (12 x 6 Punkty)

Obserwator

2 : x=-60.00m, y=4.50m, z=1.50m

1 : x=-60.00m, y=1.50m, z=1.50m

| Lane | \bar{L}_m | U_o | U_l | f_{Tl} | RE_l |
|------------|-------------------------------|-------------|-------------|-----------|-------------|
| 2:(y=4.50) | 0.41 cd/m ² | 0.65 | 0.80 | 9 | 0.52 |
| 1:(y=1.50) | 0.46 cd/m ² | 0.63 | 0.74 | 8 | 0.71 |
| M6 | ≥ 0.30 cd/m ² | ≥ 0.35 | ≥ 0.40 | ≤ 20 | ≥ 0.30 |

Natężenie oświetlenia

Pole obliczeń: 35m x 6m (12 x 6 Punkty)

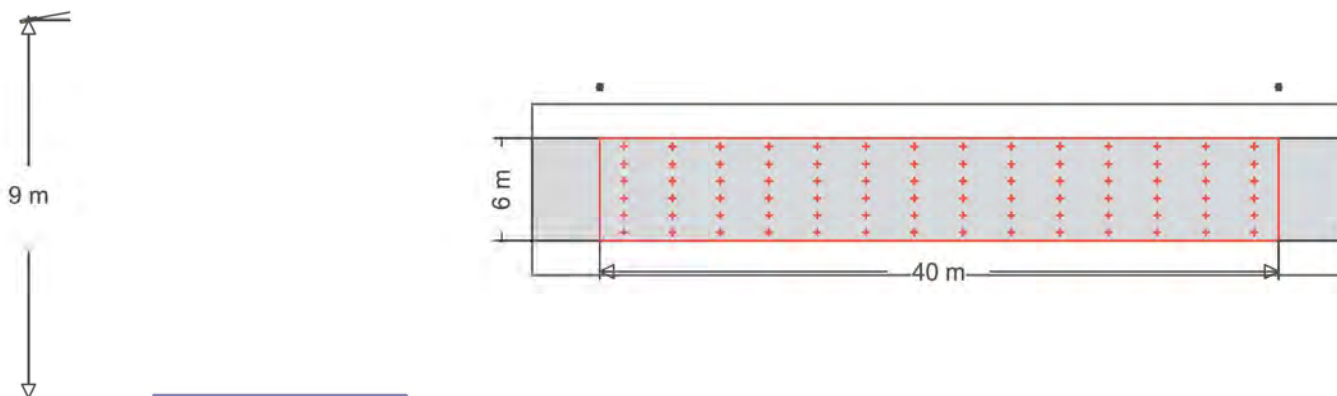
| \bar{E}_m | E_{min} | U_o | U_d |
|-------------|-----------|-------|-------|
| 6.73 lx | 2.27 lx | 0.34 | 0.18 |

Obiekt : GMINA SOMIANKA
 Instalacja : modernizacja oświetlenia drogowego
 Numer projektu : 260327PJL049v4
 Data : 17.04.2024

S117

Skrót wyników, S117

Podgląd wyników, S117



18



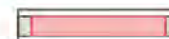
Nr zamówienia :
 Nazwa oprawy :
 Wyposażenie : 1 x LL LED 30W 30 W / 4050 lm

MyLumRow

| | | | |
|----------------------|-------------|--------------------------|-----------|
| Rozmieszczenie opraw | : Lewy rząd | Współcz. utrzymania | : 0.80 |
| Odległość opraw | : 40.00 m | Wysokość (centrum foto.) | : 9.00 m |
| Oprawa - wysunięcie | : -3.00 m | Nachylenie | : 10.00 ° |
| Abs. Pozycja | : 9.00 m | Klasa odbłasku | : D3 |
| Pobór prądu/km | : 750 W/km | Klasa natężenia światła | : n/a |

Droga

Szerokość : 6.00 m Jezdnia : 2
 Powierzchnia : R3, q0=0.07



Luminancja

Pole obliczeń: 40m x 6m (14 x 6 Punkty)

Obserwator

2 : x=-60.00m, y=4.50m, z=1.50m

1 : x=-60.00m, y=1.50m, z=1.50m

| Lane | \bar{L}_m | U_o | U_l | f_{TI} | REI |
|------------|---------------------------|---------|---------|----------|---------|
| 2:(y=4.50) | 0.32 cd/m ² | 0.52 | 0.73 | 12 | 0.85 |
| 1:(y=1.50) | 0.35 cd/m ² | 0.50 | 0.79 | 7 | 0.50 |
| M6 | >= 0.30 cd/m ² | >= 0.35 | >= 0.40 | <= 20 | >= 0.30 |

Natężenie oświetlenia

Pole obliczeń: 40m x 6m (14 x 6 Punkty)

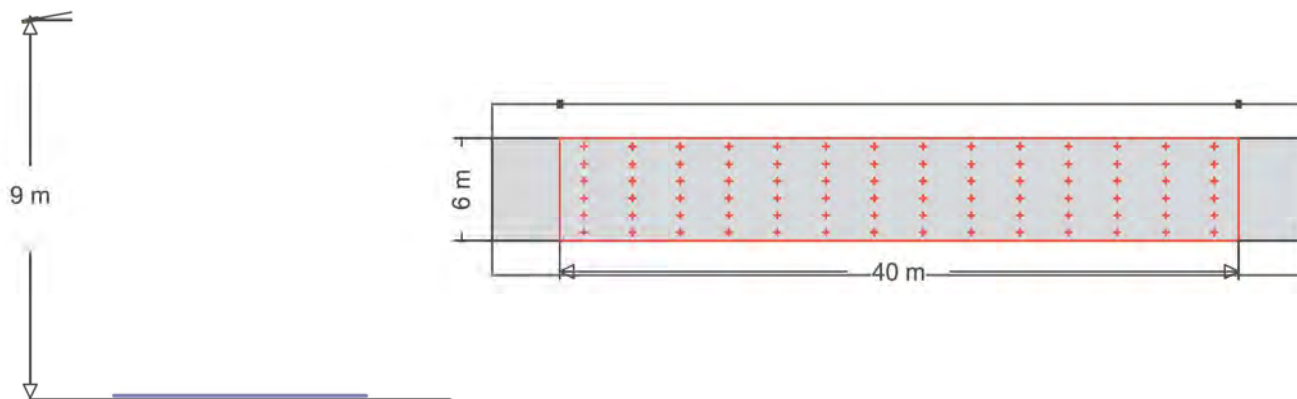
| \bar{E}_m | E_{min} | U_o | U_d |
|-------------|-----------|-------|-------|
| 5.73 lx | 2.45 lx | 0.43 | 0.17 |

Obiekt : GMINA SOMIANKA
 Instalacja : modernizacja oświetlenia drogowego
 Numer projektu : 260327PJL049v4
 Data : 17.04.2024

S118

Skrót wyników, S118

Podgląd wyników, S118



18



Nr zamówienia : [redacted]
 Nazwa oprawy : [redacted]
 Wyposażenie : 1 x LL LED 30W 30 W / 4050 lm

MyLumRow

| | | | |
|----------------------|-------------|--------------------------|-----------|
| Rozmieszczenie opraw | : Lewy rząd | Współcz. utrzymania | : 0.80 |
| Odległość opraw | : 40.00 m | Wysokość (centrum foto.) | : 9.00 m |
| Oprawa - wysunięcie | : -2.00 m | Nachylenie | : 10.00 ° |
| Abs. Pozycja | : 8.00 m | Klasa odbłasku | : D3 |
| Pobór prądu/km | : 750 W/km | Klasa natężenia światła | : n/a |

Droga

Szerokość : 6.00 m Jezdnia : 2
 Powierzchnia : R3, q0=0.07



Luminancja

Pole obliczeń: 40m x 6m (14 x 6 Punkty)

Obserwator

2 : x=-60.00m, y=4.50m, z=1.50m

1 : x=-60.00m, y=1.50m, z=1.50m

| Lane | \bar{L}_m | U_o | U_l | f_{Tl} | RE_l |
|------------|---------------------------|---------|---------|----------|---------|
| 2:(y=4.50) | 0.36 cd/m ² | 0.53 | 0.74 | 12 | 0.70 |
| 1:(y=1.50) | 0.40 cd/m ² | 0.52 | 0.75 | 7 | 0.54 |
| M6 | >= 0.30 cd/m ² | >= 0.35 | >= 0.40 | <= 20 | >= 0.30 |

Natężenie oświetlenia

Pole obliczeń: 40m x 6m (14 x 6 Punkty)

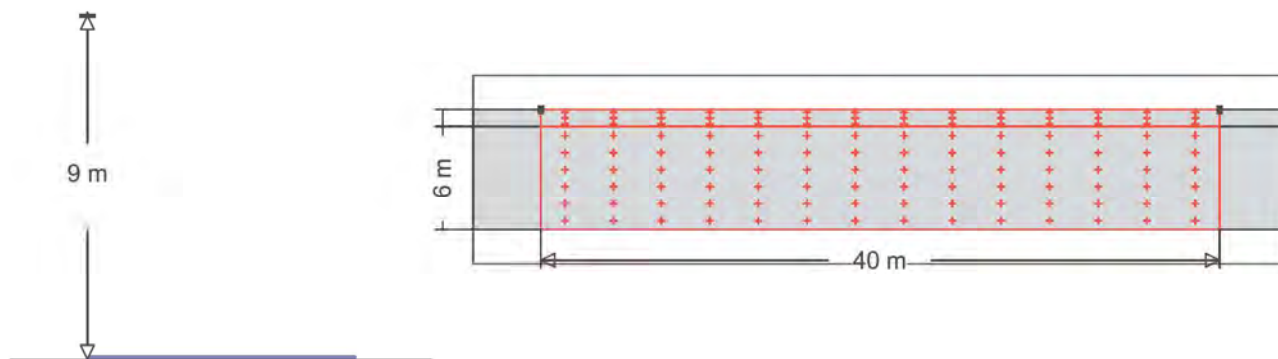
| \bar{E}_m | E_{min} | U_o | U_d |
|-------------|-----------|-------|-------|
| 6.20 lx | 2.74 lx | 0.44 | 0.19 |

Obiekt : GMINA SOMIANKA
 Instalacja : modernizacja oświetlenia drogowego
 Numer projektu : 260327PJL049v4
 Data : 17.04.2024

S119

Skrót wyników, S119

Podgląd wyników, S119



18



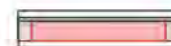
Nr zamówienia :
 Nazwa oprawy :
 Wyposażenie : 1 x LL LED 30W 30 W / 4050 lm

MyLumRow

| | | | |
|----------------------|-------------|--------------------------|----------|
| Rozmieszczenie opraw | : Lewy rząd | Współcz. utrzymania | : 0.80 |
| Odległość opraw | : 40.00 m | Wysokość (centrum foto.) | : 9.00 m |
| Oprawa - wysunięcie | : -1.00 m | Nachylenie | : 0.00 ° |
| Abs. Pozycja | : 7.00 m | Klasa odbłasku | : D4 |
| Pobór prądu/km | : 750 W/km | Klasa natężenia światła | : G*3 |

Droga

Szerokość : 6.00 m Jezdnia : 2
 Powierzchnia : R3, q0=0.07



Luminancja

Pole obliczeń: 40m x 6m (14 x 6 Punkty)

Obserwator

2 : x=-60.00m, y=4.50m, z=1.50m

1 : x=-60.00m, y=1.50m, z=1.50m

| Lane | \bar{E}_m | U_o | U_l | f_{Tl} | R_{El} |
|------------|---------------------------|---------|---------|----------|----------|
| 2:(y=4.50) | 0.42 cd/m ² | 0.45 | 0.77 | 11 | 0.71 |
| 1:(y=1.50) | 0.46 cd/m ² | 0.45 | 0.83 | 7 | 0.42 |
| M6 | >= 0.30 cd/m ² | >= 0.35 | >= 0.40 | <= 20 | >= 0.30 |

Natężenie oświetlenia

Pole obliczeń: 40m x 6m (14 x 6 Punkty)

| \bar{E}_m | E_{min} | U_o | U_d |
|-------------|-----------|-------|-------|
| 6.62 lx | 2.68 lx | 0.40 | 0.17 |

chodnik (cały obszar, Lewo)

Szerokość : 1.00 m
 Odległość od krawężnika : 0.00 m Abs. Pozycja : 6.00 m



Natężenie oświetlenia

Pole obliczeń: 40m x 1m (14 x 3 Punkty)

Obiekt : GMINA SOMIANKA
Instalacja : modernizacja oświetlenia drogowego
Numer projektu : 260327PJL049v4
Data : 17.04.2024

S119

Skrót wyników, S119

Podgląd wyników, S119

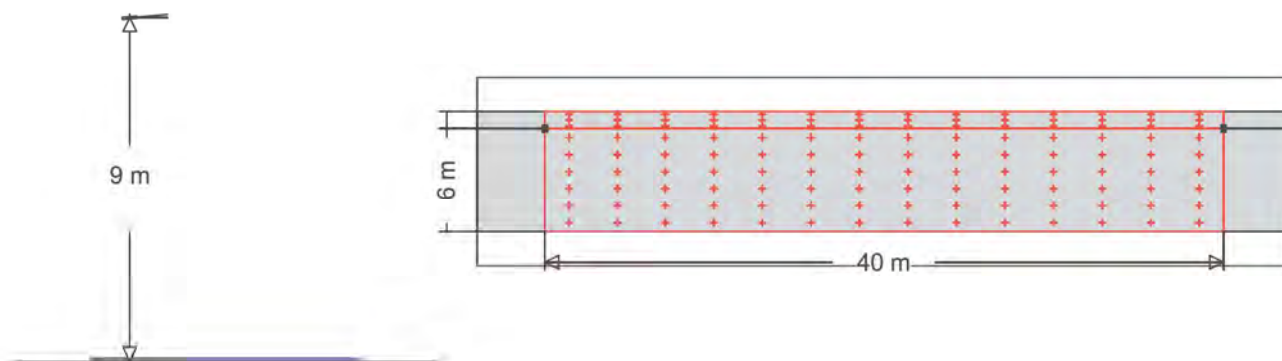
| | \bar{E}_m | E_{min} | U_o | U_d |
|----|-----------------------|-----------------------|-------|-------|
| P4 | 6.63 lx >= 5.00 lx | 2.47 lx >= 1.00 lx | 0.37 | 0.17 |

Obiekt : GMINA SOMIANKA
 Instalacja : modernizacja oświetlenia drogowego
 Numer projektu : 260327PJL049v4
 Data : 17.04.2024

S120

Skrót wyników, S120

Podgląd wyników, S120



17



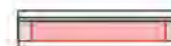
Nr zamówienia : [REDACTED]
 Nazwa oprawy : [REDACTED]
 Wyposażenie : 1 x LL LED 30W 30 W / 4050 lm

MyLumRow

| | | | |
|----------------------|-------------|--------------------------|----------|
| Rozmieszczenie opraw | : Lewy rząd | Współcz. utrzymania | : 0.80 |
| Odległość opraw | : 40.00 m | Wysokość (centrum foto.) | : 9.00 m |
| Oprawa - wysunięcie | : 0.00 m | Nachylenie | : 5.00 ° |
| Abs. Pozycja | : 6.00 m | Klasa odbłasku | : D3 |
| Pobór prądu/km | : 750 W/km | Klasa natężenia światła | : G*1 |

Droga

Szerokość : 6.00 m Jezdnia : 2
 Powierzchnia : R3, q0=0.07



Luminancja

Pole obliczeń: 40m x 6m (14 x 6 Punkty)

Obserwator

2 : x=-60.00m, y=4.50m, z=1.50m

1 : x=-60.00m, y=1.50m, z=1.50m

| Lane | \bar{E}_m | U_o | U_l | f_{Tl} | RE_l |
|------------|---------------------------|---------|---------|----------|---------|
| 2:(y=4.50) | 0.35 cd/m ² | 0.46 | 0.72 | 9 | 0.84 |
| 1:(y=1.50) | 0.38 cd/m ² | 0.48 | 0.64 | 7 | 0.69 |
| M6 | >= 0.30 cd/m ² | >= 0.35 | >= 0.40 | <= 20 | >= 0.30 |

Natężenie oświetlenia

Pole obliczeń: 40m x 6m (14 x 6 Punkty)

| \bar{E}_m | E_{min} | U_o | U_d |
|-------------|-----------|-------|-------|
| 5.14 lx | 1.98 lx | 0.39 | 0.17 |

chodnik (cały obszar, Lewo)

Szerokość : 1.00 m
 Odległość od krawężnika : 0.00 m Abs. Pozycja : 6.00 m



Natężenie oświetlenia

Pole obliczeń: 40m x 1m (14 x 3 Punkty)

Obiekt : GMINA SOMIANKA
Instalacja : modernizacja oświetlenia drogowego
Numer projektu : 260327PJL049v4
Data : 17.04.2024

S120

Skrót wyników, S120

Podgląd wyników, S120

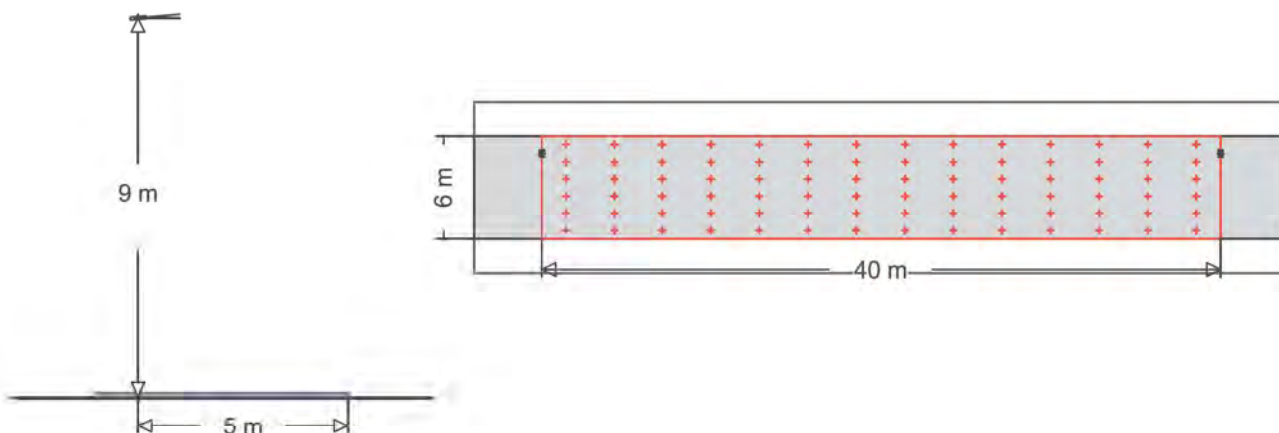
| | \bar{E}_m | E_{min} | U_o | U_d |
|----|-----------------------|-----------------------|-------|-------|
| P4 | 5.23 lx >= 5.00 lx | 1.99 lx >= 1.00 lx | 0.38 | 0.18 |

Obiekt : GMINA SOMIANKA
 Instalacja : modernizacja oświetlenia drogowego
 Numer projektu : 260327PJL049v4
 Data : 17.04.2024

S121

Skrót wyników, S121

Podgląd wyników, S121



18



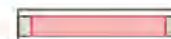
Nr zamówienia : [REDACTED]
 Nazwa oprawy : [REDACTED]
 Wyposażenie : 1 x LL LED 30W 30 W / 4050 lm

MyLumRow

| | | | |
|----------------------|-------------|--------------------------|----------|
| Rozmieszczenie opraw | : Lewy rząd | Współcz. utrzymania | : 0.80 |
| Odległość opraw | : 40.00 m | Wysokość (centrum foto.) | : 9.00 m |
| Oprawa - wysunięcie | : 1.00 m | Nachylenie | : 5.00 ° |
| Abs. Pozycja | : 5.00 m | Klasa odbłasku | : D4 |
| Pobór prądu/km | : 750 W/km | Klasa natężenia światła | : G*2 |

Droga

Szerokość : 6.00 m Jezdnia : 2
 Powierzchnia : R3, q0=0.07



Luminancja

Pole obliczeń: 40m x 6m (14 x 6 Punkty)

Obserwator

2 : x=-60.00m, y=4.50m, z=1.50m

1 : x=-60.00m, y=1.50m, z=1.50m

| Lane | \bar{L}_m | U_o | U_l | f_{Tl} | RE_l |
|------------|---------------------------|---------|---------|----------|---------|
| 2:(y=4.50) | 0.44 cd/m ² | 0.64 | 0.82 | 8 | 0.43 |
| 1:(y=1.50) | 0.47 cd/m ² | 0.58 | 0.76 | 9 | 0.71 |
| M6 | >= 0.30 cd/m ² | >= 0.35 | >= 0.40 | <= 20 | >= 0.30 |

Natężenie oświetlenia

Pole obliczeń: 40m x 6m (14 x 6 Punkty)

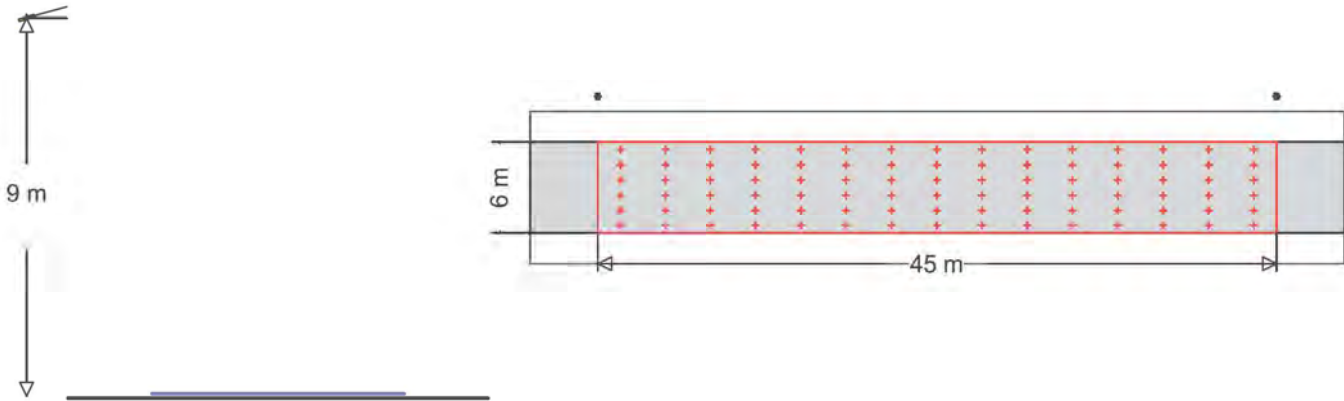
| \bar{E}_m | E_{min} | U_o | U_d |
|-------------|-----------|-------|-------|
| 6.46 lx | 1.48 lx | 0.23 | 0.10 |




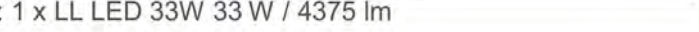
Obiekt : GMINA SOMIANKA
 Instalacja : modernizacja oświetlenia drogowego
 Numer projektu : 260327PJL049v4
 Data : 17.04.2024

S122

Skrót wyników, S122

Podgląd wyników, S122



16   :
 Nr zamówienia : 
 Nazwa oprawy : 
 Wyposażenie : 1 x LL LED 33W 33 W / 4375 lm

MyLumRow

| | | | |
|----------------------|-------------|--------------------------|-----------|
| Rozmieszczenie opraw | : Lewy rząd | Współcz. utrzymania | : 0.80 |
| Odległość opraw | : 45.00 m | Wysokość (centrum foto.) | : 9.00 m |
| Oprawa - wysunięcie | : -3.00 m | Nachylenie | : 15.00 ° |
| Abs. Pozycja | : 9.00 m | Klasa odbłasku | : D2 |
| Pobór prądu/km | : 733 W/km | Klasa natężenia światła | : n/a |

Droga

Szerokość : 6.00 m Jezdnia : 2
 Powierzchnia : R3, q0=0.07



Luminancja

Pole obliczeń: 45m x 6m (15 x 6 Punkty)

Obserwator

2 : x=-60.00m, y=4.50m, z=1.50m

1 : x=-60.00m, y=1.50m, z=1.50m

| Lane | \bar{L}_m | U_o | U_l | f_{Tl} | R_{El} |
|------------|---------------------------|---------|---------|----------|----------|
| 2:(y=4.50) | 0.30 cd/m ² | 0.54 | 0.65 | 13 | 0.76 |
| 1:(y=1.50) | 0.33 cd/m ² | 0.52 | 0.70 | 8 | 0.59 |
| M6 | >= 0.30 cd/m ² | >= 0.35 | >= 0.40 | <= 20 | >= 0.30 |

Natężenie oświetlenia

Pole obliczeń: 45m x 6m (15 x 6 Punkty)

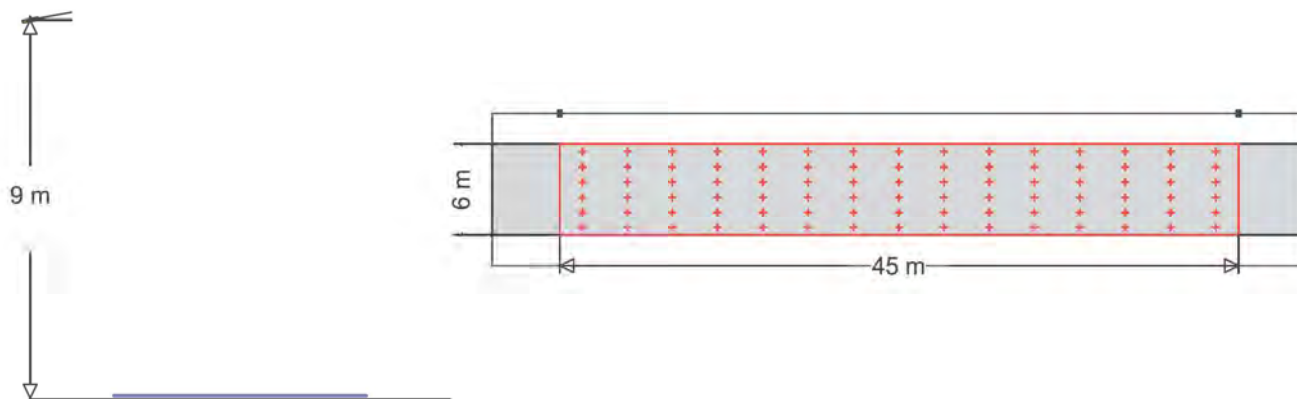
| \bar{E}_m | E_{min} | U_o | U_d |
|-------------|-----------|-------|-------|
| 5.47 lx | 2.26 lx | 0.41 | 0.17 |

Obiekt : GMINA SOMIANKA
 Instalacja : modernizacja oświetlenia drogowego
 Numer projektu : 260327PJL049v4
 Data : 17.04.2024

S123

Skrót wyników, S123

Podgląd wyników, S123



18



Nr zamówienia : [REDACTED]
 Nazwa oprawy : [REDACTED]
 Wyposażenie : 1 x LL LED 30W 30 W / 4050 lm

MyLumRow

| | | | |
|----------------------|-------------|--------------------------|-----------|
| Rozmieszczenie opraw | : Lewy rząd | Współcz. utrzymania | : 0.80 |
| Odległość opraw | : 45.00 m | Wysokość (centrum foto.) | : 9.00 m |
| Oprawa - wysunięcie | : -2.00 m | Nachylenie | : 10.00 ° |
| Abs. Pozycja | : 8.00 m | Klasa odbłasku | : D3 |
| Pobór prądu/km | : 667 W/km | Klasa natężenia światła | : n/a |

Droga

Szerokość : 6.00 m Jezdnia : 2
 Powierzchnia : R3, q0=0.07



Luminancja

Pole obliczeń: 45m x 6m (15 x 6 Punkty)

Obserwator

2 : x=-60.00m, y=4.50m, z=1.50m

1 : x=-60.00m, y=1.50m, z=1.50m

| Lane | \bar{L}_m | U_o | U_l | f_{Tl} | R_{El} |
|------------|---------------------------|---------|---------|----------|----------|
| 2:(y=4.50) | 0.32 cd/m ² | 0.51 | 0.62 | 13 | 0.70 |
| 1:(y=1.50) | 0.36 cd/m ² | 0.50 | 0.70 | 8 | 0.54 |
| M6 | >= 0.30 cd/m ² | >= 0.35 | >= 0.40 | <= 20 | >= 0.30 |

Natężenie oświetlenia

Pole obliczeń: 45m x 6m (15 x 6 Punkty)

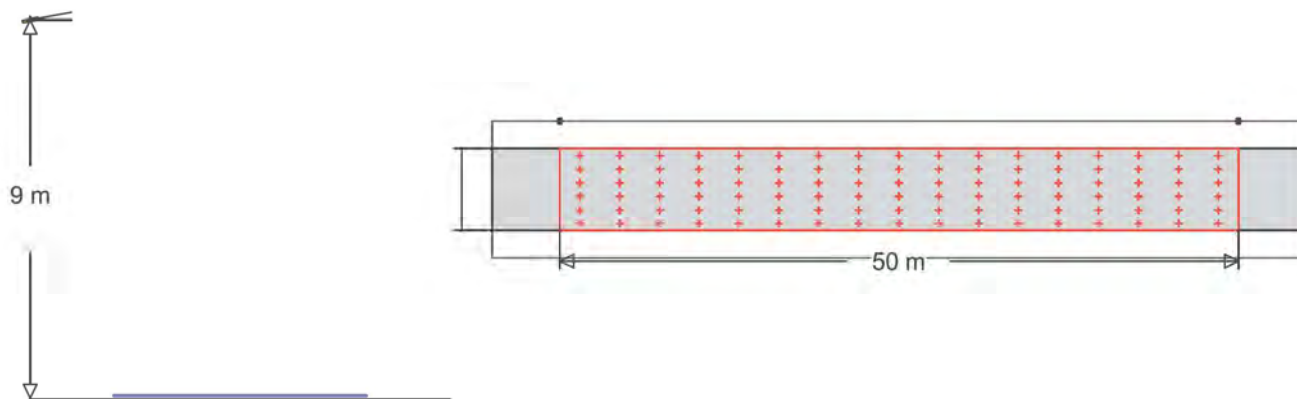
| \bar{E}_m | E_{min} | U_o | U_d |
|-------------|-----------|-------|-------|
| 5.51 lx | 2.10 lx | 0.38 | 0.15 |

Obiekt : GMINA SOMIANKA
 Instalacja : modernizacja oświetlenia drogowego
 Numer projektu : 260327PJL049v4
 Data : 17.04.2024

S124

Skrót wyników, S124

Podgląd wyników, S124



16



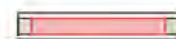
Nr zamówienia : [REDACTED]
 Nazwa oprawy : [REDACTED]
 Wyposażenie : 1 x LL LED 33W 33 W / 4375 lm

MyLumRow

| | | | |
|----------------------|-------------|--------------------------|-----------|
| Rozmieszczenie opraw | : Lewy rząd | Współcz. utrzymania | : 0.80 |
| Odległość opraw | : 50.00 m | Wysokość (centrum foto.) | : 9.00 m |
| Oprawa - wysunięcie | : -2.00 m | Nachylenie | : 10.00 ° |
| Abs. Pozycja | : 8.00 m | Klasa odbłasku | : D3 |
| Pobór prądu/km | : 660 W/km | Klasa natężenia światła | : n/a |

Droga

Szerokość : 6.00 m Jezdnia : 2
 Powierzchnia : R3, q0=0.07



Luminancja

Pole obliczeń: 50m x 6m (17 x 6 Punkty)

Obserwator

2 : x=-60.00m, y=4.50m, z=1.50m

1 : x=-60.00m, y=1.50m, z=1.50m

| Lane | \bar{L}_m | U_o | U_l | f_{Tl} | RE_l |
|------------|---------------------------|---------|---------|----------|---------|
| 2:(y=4.50) | 0.31 cd/m ² | 0.49 | 0.51 | 14 | 0.70 |
| 1:(y=1.50) | 0.34 cd/m ² | 0.48 | 0.62 | 9 | 0.54 |
| M6 | >= 0.30 cd/m ² | >= 0.35 | >= 0.40 | <= 20 | >= 0.30 |

Natężenie oświetlenia

Pole obliczeń: 50m x 6m (17 x 6 Punkty)

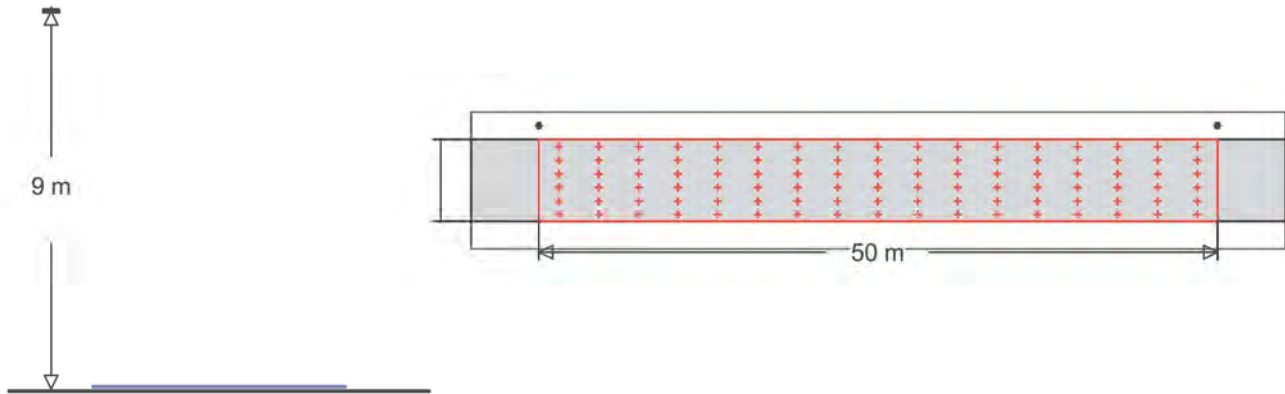
| \bar{E}_m | E_{min} | U_o | U_d |
|-------------|-----------|-------|-------|
| 5.35 lx | 1.72 lx | 0.32 | 0.11 |

Obiekt : GMINA SOMIANKA
 Instalacja : modernizacja oświetlenia drogowego
 Numer projektu : 260327PJL049v4
 Data : 17.04.2024

S125

Skrót wyników, S125

Podgląd wyników, S125



18



Nr zamówienia : [REDACTED]
 Nazwa oprawy : [REDACTED]
 Wyposażenie : 1 x LL LED 30W 30 W / 4050 lm

MyLumRow

| | | | |
|----------------------|-------------|--------------------------|----------|
| Rozmieszczenie opraw | : Lewy rząd | Współcz. utrzymania | : 0.80 |
| Odległość opraw | : 50.00 m | Wysokość (centrum foto.) | : 9.00 m |
| Oprawa - wysunięcie | : -1.00 m | Nachylenie | : 0.00 ° |
| Abs. Pozycja | : 7.00 m | Klasa odbłasku | : D4 |
| Pobór prądu/km | : 600 W/km | Klasa natężenia światła | : G*3 |

Droga

Szerokość : 6.00 m Jezdnia : 2
 Powierzchnia : R3, q0=0.07



Luminancja

Pole obliczeń: 50m x 6m (17 x 6 Punkty)

Obserwator

2 : x=-60.00m, y=4.50m, z=1.50m

1 : x=-60.00m, y=1.50m, z=1.50m

| Lane | \bar{E}_m | U_o | U_l | f_{Tl} | RE_l |
|------------|---------------------------|---------|---------|----------|---------|
| 2:(y=4.50) | 0.34 cd/m ² | 0.39 | 0.47 | 13 | 0.71 |
| 1:(y=1.50) | 0.37 cd/m ² | 0.38 | 0.59 | 8 | 0.42 |
| M6 | >= 0.30 cd/m ² | >= 0.35 | >= 0.40 | <= 20 | >= 0.30 |

Natężenie oświetlenia

Pole obliczeń: 50m x 6m (17 x 6 Punkty)

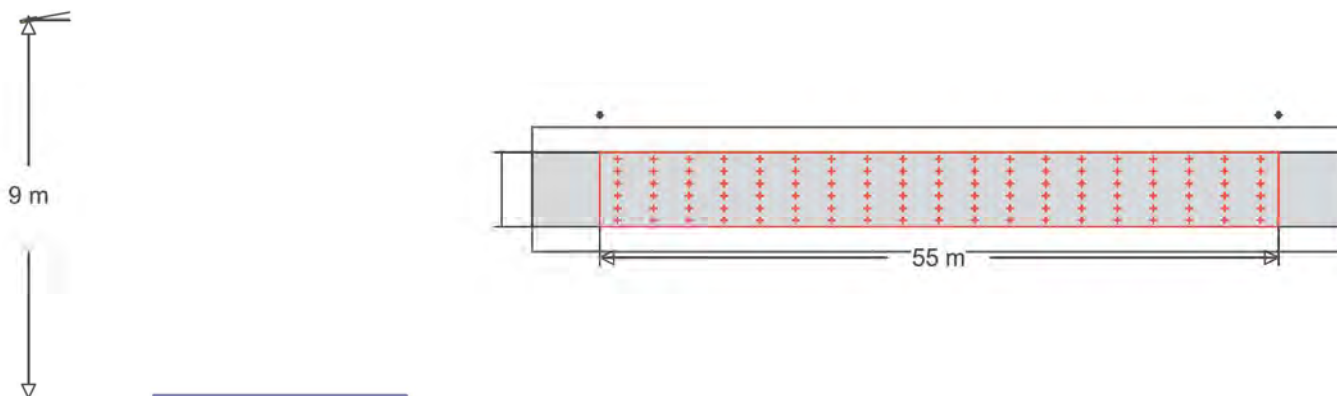
| \bar{E}_m | E_{min} | U_o | U_d |
|-------------|-----------|-------|-------|
| 5.29 lx | 1.69 lx | 0.32 | 0.11 |



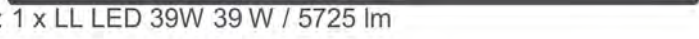
Obiekt : GMINA SOMIANKA
 Instalacja : modernizacja oświetlenia drogowego
 Numer projektu : 260327PJL049v4
 Data : 17.04.2024

S126

Skrót wyników, S126

Podgląd wyników, S126



7 
 Nr zamówienia : 
 Nazwa oprawy : 
 Wyposażenie : 1 x LL LED 39W 39 W / 5725 lm

MyLumRow

| | | | |
|----------------------|-------------|--------------------------|-----------|
| Rozmieszczenie opraw | : Lewy rząd | Współcz. utrzymania | : 0.80 |
| Odległość opraw | : 55.00 m | Wysokość (centrum foto.) | : 9.00 m |
| Oprawa - wysunięcie | : -3.00 m | Nachylenie | : 10.00 ° |
| Abs. Pozycja | : 9.00 m | Klasa odbłasku | : D3 |
| Pobór prądu/km | : 709 W/km | Klasa natężenia światła | : n/a |

Droga

Szerokość : 6.00 m Jezdnia : 2
 Powierzchnia : R3, q0=0.07



Luminancja

Pole obliczeń: 55m x 6m (19 x 6 Punkty)

Obserwator

2 : x=-60.00m, y=4.50m, z=1.50m

1 : x=-60.00m, y=1.50m, z=1.50m

| Lane | \bar{L}_m | U_o | U_l | f_{Tl} | RE_l |
|------------|-------------------------------|-------------|-------------|-----------|-------------|
| 2:(y=4.50) | 0.33 cd/m ² | 0.46 | 0.44 | 16 | 0.85 |
| 1:(y=1.50) | 0.36 cd/m ² | 0.45 | 0.61 | 10 | 0.49 |
| M6 | ≥ 0.30 cd/m ² | ≥ 0.35 | ≥ 0.40 | ≤ 20 | ≥ 0.30 |

Natężenie oświetlenia

Pole obliczeń: 55m x 6m (19 x 6 Punkty)

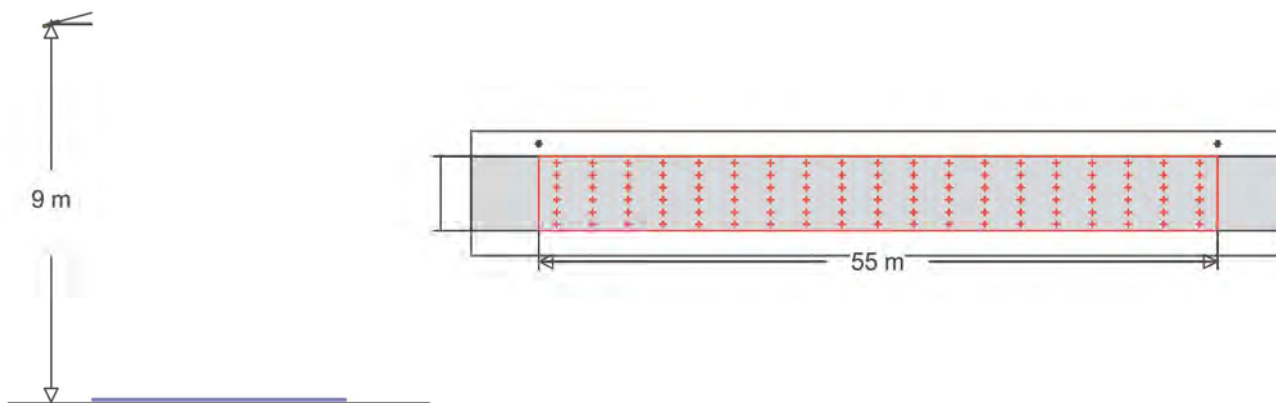
| \bar{E}_m | E_{min} | U_o | U_d |
|-------------|-----------|-------|-------|
| 5.89 lx | 1.86 lx | 0.32 | 0.09 |

Obiekt : GMINA SOMIANKA
 Instalacja : modernizacja oświetlenia drogowego
 Numer projektu : 260327PJL049v4
 Data : 17.04.2024

S127

Skrót wyników, S127

Podgląd wyników, S127



15

Nr zamówienia :
 Nazwa oprawy :
 Wyposażenie : 1 x LL LED 35W 35 W / 4675 lm

MyLumRow

| | | | |
|----------------------|-------------|--------------------------|-----------|
| Rozmieszczenie opraw | : Lewy rząd | Współcz. utrzymania | : 0.80 |
| Odległość opraw | : 55.00 m | Wysokość (centrum foto.) | : 9.00 m |
| Oprawa - wysunięcie | : -1.00 m | Nachylenie | : 15.00 ° |
| Abs. Pozycja | : 7.00 m | Klasa odbłasku | : D2 |
| Pobór prądu/km | : 636 W/km | Klasa natężenia światła | : n/a |

Droga

Szerokość : 6.00 m Jezdnia : 2
 Powierzchnia : R3, q0=0.07



Luminancja

Pole obliczeń: 55m x 6m (19 x 6 Punkty)

Obserwator

2 : x=-60.00m, y=4.50m, z=1.50m

1 : x=-60.00m, y=1.50m, z=1.50m

| Lane | \bar{L}_m | U_o | U_l | f_{Tl} | RE_l |
|------------|-------------------------------|-------------|-------------|-----------|-------------|
| 2:(y=4.50) | 0.30 cd/m ² | 0.51 | 0.40 | 13 | 0.52 |
| 1:(y=1.50) | 0.33 cd/m ² | 0.50 | 0.48 | 11 | 0.71 |
| M6 | ≥ 0.30 cd/m ² | ≥ 0.35 | ≥ 0.40 | ≤ 20 | ≥ 0.30 |

Natężenie oświetlenia

Pole obliczeń: 55m x 6m (19 x 6 Punkty)

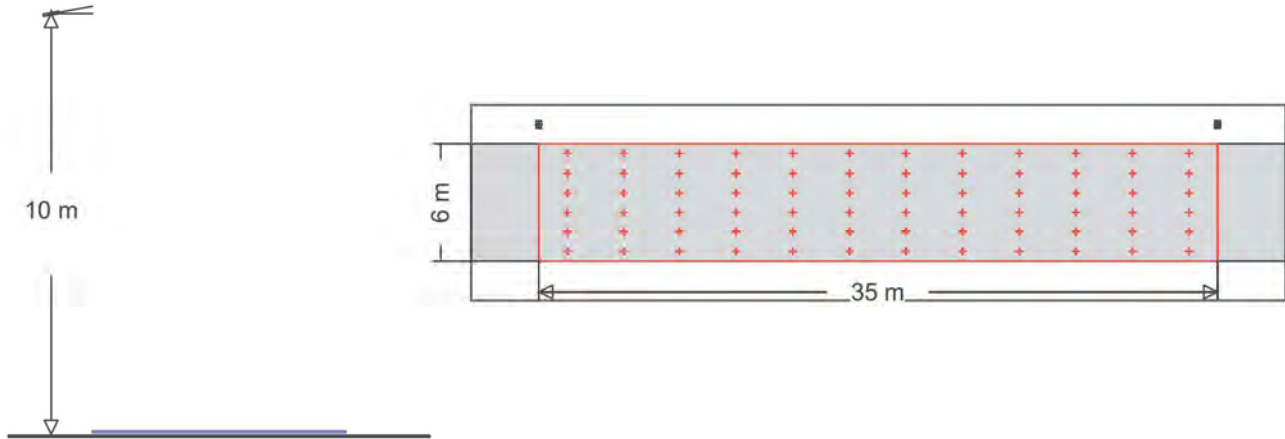
| \bar{E}_m | E_{min} | U_o | U_d |
|-------------|-----------|-------|-------|
| 4.94 lx | 0.99 lx | 0.20 | 0.07 |

Obiekt : GMINA SOMIANKA
 Instalacja : modernizacja oświetlenia drogowego
 Numer projektu : 260327PJL049v4
 Data : 17.04.2024

S128

Skrót wyników, S128

Podgląd wyników, S128



18



Nr zamówienia : [REDACTED]
 Nazwa oprawy : [REDACTED]
 Wyposażenie : 1 x LL LED 30W 30 W / 4050 lm

MyLumRow

| | | | |
|----------------------|-------------|--------------------------|-----------|
| Rozmieszczenie opraw | : Lewy rząd | Współcz. utrzymania | : 0.80 |
| Odległość opraw | : 35.00 m | Wysokość (centrum foto.) | : 10.00 m |
| Oprawa - wysunięcie | : -1.00 m | Nachylenie | : 10.00 ° |
| Abs. Pozycja | : 7.00 m | Klasa odbłasku | : D3 |
| Pobór prądu/km | : 857 W/km | Klasa natężenia światła | : n/a |

Droga

Szerokość : 6.00 m Jezdnia : 2
 Powierzchnia : R3, q0=0.07



Luminancja

Pole obliczeń: 35m x 6m (12 x 6 Punkty)

Obserwator

2 : x=-60.00m, y=4.50m, z=1.50m

1 : x=-60.00m, y=1.50m, z=1.50m

| Lane | \bar{L}_m | U_o | U_l | f_{Tl} | RE_l |
|------------|-------------------------------|-------------|-------------|-----------|-------------|
| 2:(y=4.50) | 0.42 cd/m ² | 0.61 | 0.81 | 8 | 0.60 |
| 1:(y=1.50) | 0.46 cd/m ² | 0.60 | 0.77 | 7 | 0.70 |
| M6 | ≥ 0.30 cd/m ² | ≥ 0.35 | ≥ 0.40 | ≤ 20 | ≥ 0.30 |

Natężenie oświetlenia

Pole obliczeń: 35m x 6m (12 x 6 Punkty)

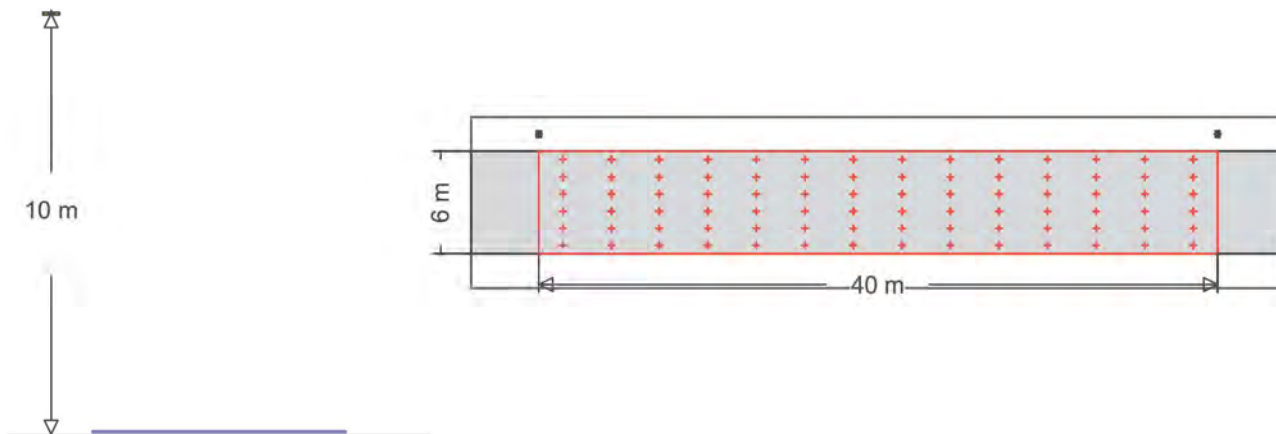
| \bar{E}_m | E_{min} | U_o | U_d |
|-------------|-----------|-------|-------|
| 6.64 lx | 2.75 lx | 0.41 | 0.23 |

Obiekt : GMINA SOMIANKA
 Instalacja : modernizacja oświetlenia drogowego
 Numer projektu : 260327PJL049v4
 Data : 17.04.2024

S129

Skrót wyników, S129

Podgląd wyników, S129



18



Nr zamówienia : [REDACTED]
 Nazwa oprawy : [REDACTED]
 Wyposażenie : 1 x LL LED 30W 30 W / 4050 lm

MyLumRow

| | | | |
|----------------------|-------------|--------------------------|-----------|
| Rozmieszczenie opraw | : Lewy rząd | Współcz. utrzymania | : 0.80 |
| Odległość opraw | : 40.00 m | Wysokość (centrum foto.) | : 10.00 m |
| Oprawa - wysunięcie | : -1.00 m | Nachylenie | : 0.00 ° |
| Abs. Pozycja | : 7.00 m | Klasa odbłasku | : D4 |
| Pobór prądu/km | : 750 W/km | Klasa natężenia światła | : G*3 |

Droga

Szerokość : 6.00 m Jezdnia : 2
 Powierzchnia : R3, q0=0.07



Luminancja

Pole obliczeń: 40m x 6m (14 x 6 Punkty)

Obserwator

2 : x=-60.00m, y=4.50m, z=1.50m

1 : x=-60.00m, y=1.50m, z=1.50m

| Lane | \bar{L}_m | U_o | U_l | f_{Tl} | RE_l |
|------------|---------------------------|---------|---------|----------|---------|
| 2:(y=4.50) | 0.40 cd/m ² | 0.51 | 0.86 | 9 | 0.71 |
| 1:(y=1.50) | 0.44 cd/m ² | 0.52 | 0.84 | 7 | 0.49 |
| M6 | >= 0.30 cd/m ² | >= 0.35 | >= 0.40 | <= 20 | >= 0.30 |

Natężenie oświetlenia

Pole obliczeń: 40m x 6m (14 x 6 Punkty)

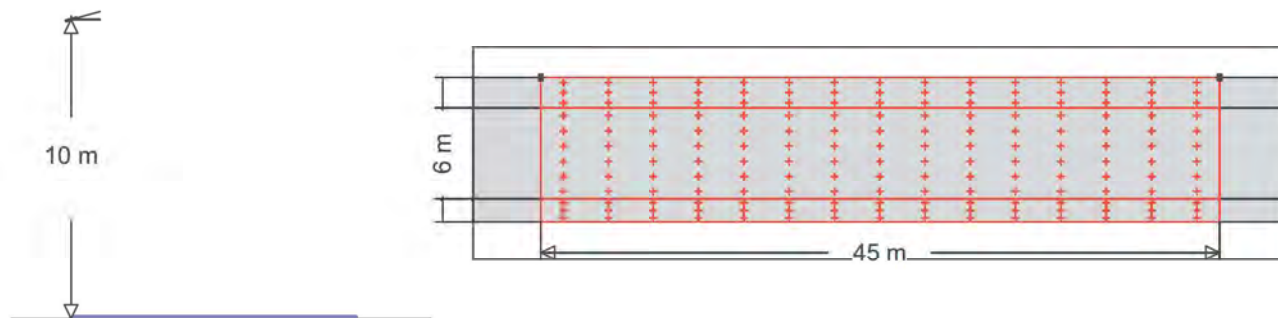
| \bar{E}_m | E_{min} | U_o | U_d |
|-------------|-----------|-------|-------|
| 6.26 lx | 2.88 lx | 0.46 | 0.22 |

Obiekt : GMINA SOMIANKA
 Instalacja : modernizacja oświetlenia drogowego
 Numer projektu : 260327PJL049v4
 Data : 17.04.2024

S130

Skrót wyników, S130

Podgląd wyników, S130



Nr zamówienia : [REDACTED]
 Nazwa oprawy : [REDACTED]
 Wyposażenie : 1 x LL LED 52W 52 W / 7675 lm

MyLumRow

| | |
|---|--|
| Rozmieszczenie opraw : Lewy rząd Odległość opraw : 45.00 m Oprawa - wysunięcie : -2.00 m Abs. Pozycja : 8.00 m Pobór prądu/km : 1156 W/km | Współcz. utrzymania : 0.80 Wysokość (centrum foto.) : 10.00 m Nachylenie : 15.00 ° Klasa odbłasku : D2 Klasa natężenia światła : n/a |
|---|--|

Droga

Szerokość : 6.00 m Jezdnia : 2
 Powierzchnia : R3, q0=0.07



Luminancja

Pole obliczeń: 45m x 6m (15 x 6 Punkty)

Obserwator

2 : x=-60.00m, y=4.50m, z=1.50m

1 : x=-60.00m, y=1.50m, z=1.50m

| Lane | \bar{L}_m | U_o | U_l | f_{Tl} | RE_l |
|------------|---------------------------|---------|---------|----------|---------|
| 2:(y=4.50) | 0.54 cd/m ² | 0.60 | 0.73 | 11 | 0.64 |
| 1:(y=1.50) | 0.60 cd/m ² | 0.59 | 0.70 | 9 | 0.72 |
| M5 | >= 0.50 cd/m ² | >= 0.35 | >= 0.40 | <= 15 | >= 0.30 |

Natężenie oświetlenia

Pole obliczeń: 45m x 6m (15 x 6 Punkty)

| \bar{E}_m | E_{min} | U_o | U_d |
|-------------|-----------|-------|-------|
| 9.13 lx | 3.30 lx | 0.36 | 0.17 |

chodnik (cały obszar, Lewo)

Szerokość : 2.00 m
 Odległość od krawężnika : 0.00 m Abs. Pozycja : 6.00 m



Natężenie oświetlenia

Pole obliczeń: 45m x 2m (15 x 3 Punkty)

Obiekt : GMINA SOMIANKA
Instalacja : modernizacja oświetlenia drogowego
Numer projektu : 260327PJL049v4
Data : 17.04.2024

S130

Skrót wyników, S130

Podgląd wyników, S130

| | \bar{E}_m | E_{min} | U_o | U_d |
|----|----------------|----------------|-------|-------|
| | 6.56 lx | 1.50 lx | 0.23 | 0.09 |
| P4 | ≥ 5.00 lx | ≥ 1.00 lx | | |

chodnik (cały obszar, Prawe)

Szerokość : 1.50 m
Odległość od krawężnika : 0.00 m Abs. Pozycja : -0.00 m



Natężenie oświetlenia Pole obliczeń: 45m x 1.5m (15 x 3 Punkty)

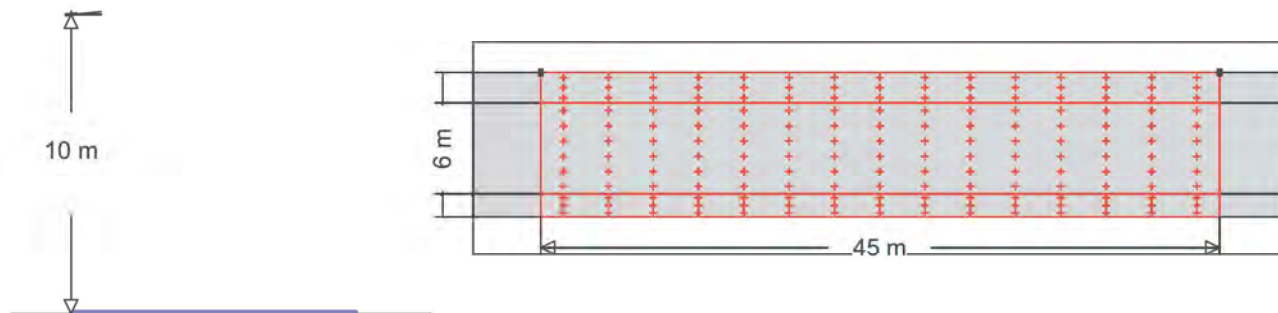
| | \bar{E}_m | E_{min} | U_o | U_d |
|----|----------------|----------------|-------|-------|
| | 7.31 lx | 3.93 lx | 0.54 | 0.30 |
| P4 | ≥ 5.00 lx | ≥ 1.00 lx | | |

Obiekt : GMINA SOMIANKA
 Instalacja : modernizacja oświetlenia drogowego
 Numer projektu : 260327PJL049v4
 Data : 17.04.2024

S130B

Skrót wyników, S130B

Podgląd wyników, S130B



16



Nr zamówienia : [REDACTED]
 Nazwa oprawy : [REDACTED]
 Wyposażenie : 1 x LL LED 33W 33 W / 4375 lm

MyLumRow

| | |
|--|---|
| Rozmieszczenie opraw : Lewy rząd Odległość opraw : 45.00 m Oprawa - wysunięcie : -2.00 m Abs. Pozycja : 8.00 m Pobór prądu/km : 733 W/km | Współcz. utrzymania : 0.80 Wysokość (centrum foto.) : 10.00 m Nachylenie : 5.00 ° Klasa odbłasku : D4 Klasa natężenia światła : G*2 |
|--|---|

Droga

Szerokość : 6.00 m Jezdnia : 2
 Powierzchnia : R3, q0=0.07



Luminancja

Pole obliczeń: 45m x 6m (15 x 6 Punkty)

Obserwator

2 : x=-60.00m, y=4.50m, z=1.50m

1 : x=-60.00m, y=1.50m, z=1.50m

| Lane | \bar{L}_m | U_o | U_l | f_{Tl} | R_{El} |
|------------|---------------------------|---------|---------|----------|----------|
| 2:(y=4.50) | 0.34 cd/m ² | 0.52 | 0.74 | 11 | 0.77 |
| 1:(y=1.50) | 0.38 cd/m ² | 0.51 | 0.78 | 7 | 0.53 |
| M6 | >= 0.30 cd/m ² | >= 0.35 | >= 0.40 | <= 20 | >= 0.30 |

Natężenie oświetlenia

Pole obliczeń: 45m x 6m (15 x 6 Punkty)

| \bar{E}_m | E_{min} | U_o | U_d |
|-------------|-----------|-------|-------|
| 5.67 lx | 2.42 lx | 0.43 | 0.18 |

chodnik (cały obszar, Lewo)

Szerokość : 2.00 m
 Odległość od krawężnika : 0.00 m Abs. Pozycja : 6.00 m



Natężenie oświetlenia

Pole obliczeń: 45m x 2m (15 x 3 Punkty)

Obiekt : GMINA SOMIANKA
Instalacja : modernizacja oświetlenia drogowego
Numer projektu : 260327PJL049v4
Data : 17.04.2024

S130B

Skrót wyników, S130B

Podgląd wyników, S130B

| | \bar{E}_m | E_{min} | U_o | U_d |
|----|----------------|----------------|-------|-------|
| | 5.27 lx | 1.74 lx | 0.33 | 0.14 |
| P4 | ≥ 5.00 lx | ≥ 1.00 lx | | |

chodnik (cały obszar, Prawe)

Szerokość : 1.50 m
Odległość od krawężnika : 0.00 m Abs. Pozycja : -0.00 m



Natężenie oświetlenia Pole obliczeń: 45m x 1.5m (15 x 3 Punkty)

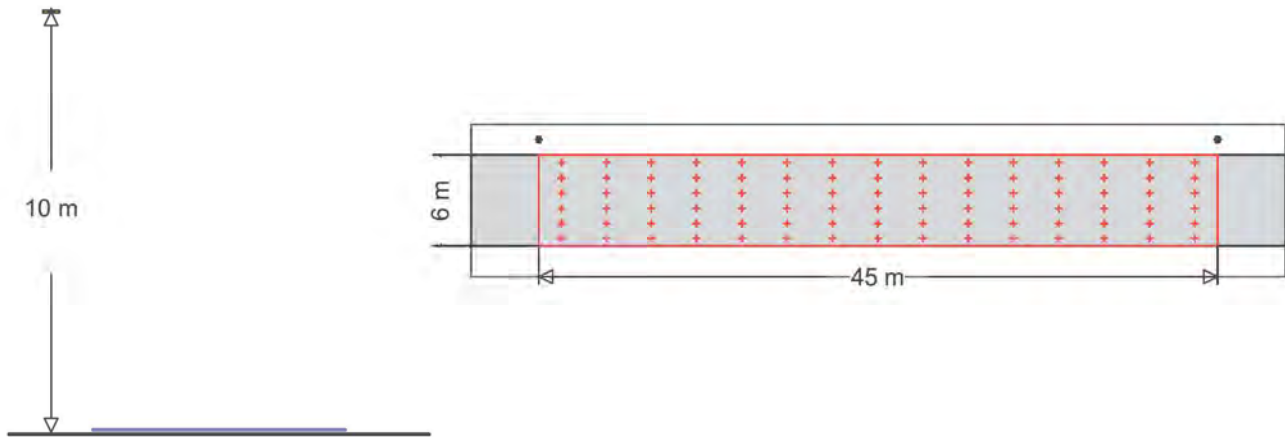
| | \bar{E}_m | E_{min} | U_o | U_d |
|----|----------------|----------------|-------|-------|
| | 3.15 lx | 1.89 lx | 0.60 | 0.35 |
| P5 | ≥ 3.00 lx | ≥ 0.60 lx | | |

Obiekt : GMINA SOMIANKA
 Instalacja : modernizacja oświetlenia drogowego
 Numer projektu : 260327PJL049v4
 Data : 17.04.2024

S131

Skrót wyników, S131

Podgląd wyników, S131



18



Nr zamówienia :
 Nazwa oprawy :
 Wyposażenie : 1 x LL LED 30W 30 W / 4050 lm

MyLumRow

| | | | |
|----------------------|-------------|--------------------------|-----------|
| Rozmieszczenie opraw | : Lewy rząd | Współcz. utrzymania | : 0.80 |
| Odległość opraw | : 45.00 m | Wysokość (centrum foto.) | : 10.00 m |
| Oprawa - wysunięcie | : -1.00 m | Nachylenie | : 0.00 ° |
| Abs. Pozycja | : 7.00 m | Klasa odbłasku | : D4 |
| Pobór prądu/km | : 667 W/km | Klasa natężenia światła | : G*3 |

Droga

Szerokość : 6.00 m Jezdnia : 2
 Powierzchnia : R3, q0=0.07



Luminancja

Pole obliczeń: 45m x 6m (15 x 6 Punkty)

Obserwator

2 : x=-60.00m, y=4.50m, z=1.50m

1 : x=-60.00m, y=1.50m, z=1.50m

| Lane | \bar{E}_m | U_o | U_l | f_{Tl} | R_{El} |
|------------|---------------------------|---------|---------|----------|----------|
| 2:(y=4.50) | 0.36 cd/m ² | 0.49 | 0.75 | 10 | 0.71 |
| 1:(y=1.50) | 0.39 cd/m ² | 0.50 | 0.78 | 7 | 0.49 |
| M6 | >= 0.30 cd/m ² | >= 0.35 | >= 0.40 | <= 20 | >= 0.30 |

Natężenie oświetlenia

Pole obliczeń: 45m x 6m (15 x 6 Punkty)

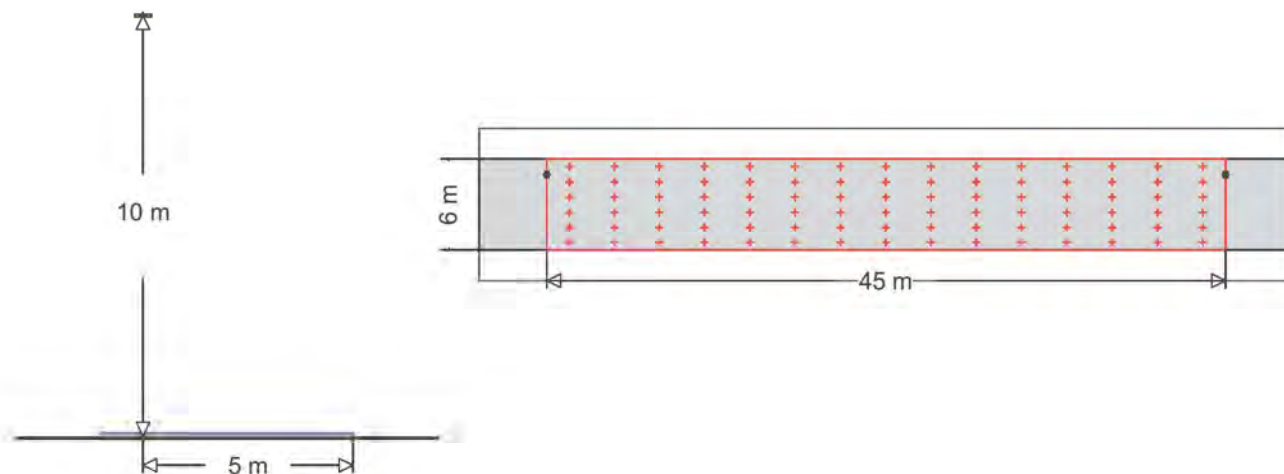
| \bar{E}_m | E_{min} | U_o | U_d |
|-------------|-----------|-------|-------|
| 5.57 lx | 2.33 lx | 0.42 | 0.18 |


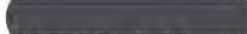

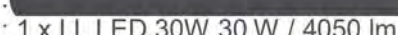
Obiekt : GMINA SOMIANKA
 Instalacja : modernizacja oświetlenia drogowego
 Numer projektu : 260327PJL049v4
 Data : 17.04.2024

S132

Skrót wyników, S132

Podgląd wyników, S132



18   :
 Nr zamówienia : 
 Nazwa oprawy : 
 Wyposażenie : 1 x LL LED 30W 30 W / 4050 lm

MyLumRow

| | | | |
|----------------------|-------------|--------------------------|-----------|
| Rozmieszczenie opraw | : Lewy rząd | Współcz. utrzymania | : 0.80 |
| Odległość opraw | : 45.00 m | Wysokość (centrum foto.) | : 10.00 m |
| Oprawa - wysunięcie | : 1.00 m | Nachylenie | : 0.00 ° |
| Abs. Pozycja | : 5.00 m | Klasa odbłasku | : D4 |
| Pobór prądu/km | : 667 W/km | Klasa natężenia światła | : G*3 |

Droga

Szerokość : 6.00 m Jezdnia : 2
 Powierzchnia : R3, q0=0.07



Luminancja

Pole obliczeń: 45m x 6m (15 x 6 Punkty)

Obserwator

2 : x=-60.00m, y=4.50m, z=1.50m

1 : x=-60.00m, y=1.50m, z=1.50m

| Lane | \bar{L}_m | U_o | U_l | f_{Tl} | R_{El} |
|------------|---------------------------|---------|---------|----------|----------|
| 2:(y=4.50) | 0.40 cd/m ² | 0.59 | 0.76 | 8 | 0.52 |
| 1:(y=1.50) | 0.42 cd/m ² | 0.64 | 0.73 | 8 | 0.68 |
| M6 | >= 0.30 cd/m ² | >= 0.35 | >= 0.40 | <= 20 | >= 0.30 |

Natężenie oświetlenia

Pole obliczeń: 45m x 6m (15 x 6 Punkty)

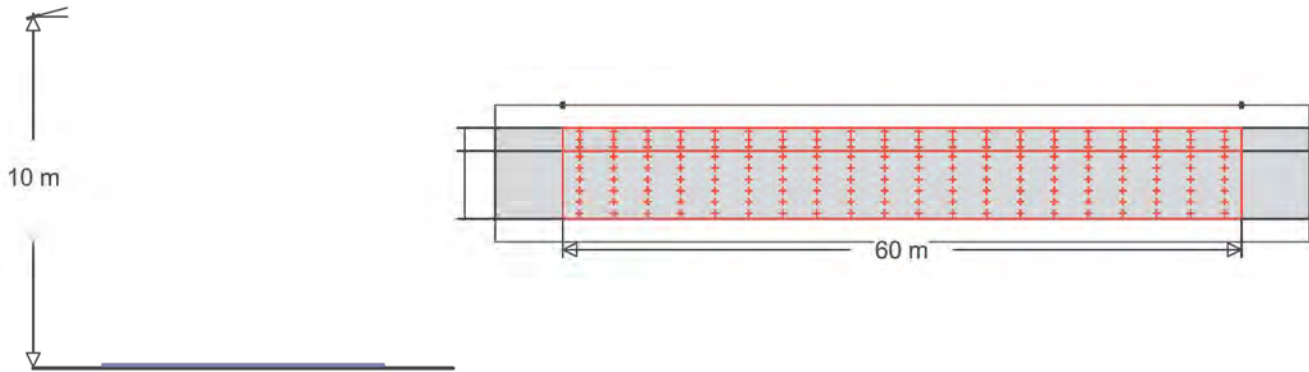
| \bar{E}_m | E_{min} | U_o | U_d |
|-------------|-----------|-------|-------|
| 5.65 lx | 1.63 lx | 0.29 | 0.12 |




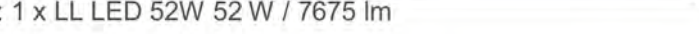
Obiekt : GMINA SOMIANKA
 Instalacja : modernizacja oświetlenia drogowego
 Numer projektu : 260327PJL049v4
 Data : 17.04.2024

S133

Skrót wyników, S133

Podgląd wyników, S133



12   :
 Nr zamówienia : 
 Nazwa oprawy : 
 Wyposażenie : 1 x LL LED 52W 52 W / 7675 lm

MyLumRow

| | | | |
|----------------------|-------------|--------------------------|-----------|
| Rozmieszczenie opraw | : Lewy rząd | Współcz. utrzymania | : 0.80 |
| Odległość opraw | : 60.00 m | Wysokość (centrum foto.) | : 10.00 m |
| Oprawa - wysunięcie | : -4.00 m | Nachylenie | : 15.00 ° |
| Abs. Pozycja | : 10.00 m | Klasa odbłasku | : D2 |
| Pobór prądu/km | : 867 W/km | Klasa natężenia światła | : n/a |

Droga

Szerokość : 6.00 m Jezdnia : 2
 Powierzchnia : R3, q0=0.07



Luminancja

Pole obliczeń: 60m x 6m (20 x 6 Punkty)

Obserwator

2 : x=-60.00m, y=4.50m, z=1.50m

1 : x=-60.00m, y=1.50m, z=1.50m

| Lane | \bar{L}_m | U_o | U_l | f_{Tl} | R_{El} |
|------------|---------------------------|---------|---------|----------|----------|
| 2:(y=4.50) | 0.34 cd/m ² | 0.53 | 0.48 | 15 | 0.87 |
| 1:(y=1.50) | 0.38 cd/m ² | 0.52 | 0.60 | 10 | 0.62 |
| M6 | >= 0.30 cd/m ² | >= 0.35 | >= 0.40 | <= 20 | >= 0.30 |

Natężenie oświetlenia

Pole obliczeń: 60m x 6m (20 x 6 Punkty)

| \bar{E}_m | E_{min} | U_o | U_d |
|-------------|-----------|-------|-------|
| 6.40 lx | 2.12 lx | 0.33 | 0.11 |

chodnik (cały obszar, Lewo)

Szerokość : 2.00 m
 Odległość od krawężnika : 0.00 m Abs. Pozycja : 6.00 m



Natężenie oświetlenia

Pole obliczeń: 60m x 2m (20 x 3 Punkty)

Obiekt : GMINA SOMIANKA
Instalacja : modernizacja oświetlenia drogowego
Numer projektu : 260327PJL049v4
Data : 17.04.2024

S133

Skrót wyników, S133

Podgląd wyników, S133

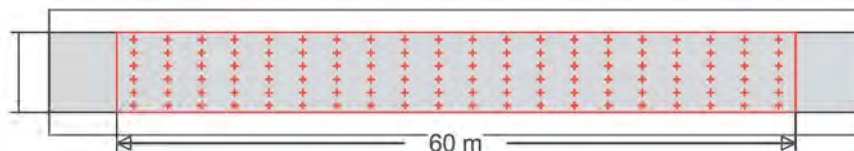
| | \bar{E}_m | E_{min} | U_o | U_d |
|----|-----------------------|-----------------------|-------|-------|
| P4 | 6.60 lx >= 5.00 lx | 1.62 lx >= 1.00 lx | 0.25 | 0.09 |

Obiekt : GMINA SOMIANKA
 Instalacja : modernizacja oświetlenia drogowego
 Numer projektu : 260327PJL049v4
 Data : 17.04.2024

S134

Skrót wyników, S134

Podgląd wyników, S134



13



Nr zamówienia : [REDACTED]
 Nazwa oprawy : [REDACTED]
 Wyposażenie : 1 x LL LED 140W 140 W / 18500 lm

MyLumRow

| | | | |
|----------------------|-------------|--------------------------|-----------|
| Rozmieszczenie opraw | : Lewy rząd | Współcz. utrzymania | : 0.80 |
| Odległość opraw | : 60.00 m | Wysokość (centrum foto.) | : 8.00 m |
| Oprawa - wysunięcie | : -10.00 m | Nachylenie | : 15.00 ° |
| Abs. Pozycja | : 17.00 m | Klasa odbłasku | : D0 |
| Pobór prądu/km | : 2333 W/km | Klasa natężenia światła | : n/a |

Droga

Szerokość : 7.00 m Jezdnia : 2
 Powierzchnia : R3, q0=0.07



Luminancja

Pole obliczeń: 60m x 7m (20 x 6 Punkty)

Obserwator

2 : x=-60.00m, y=5.25m, z=1.50m

1 : x=-60.00m, y=1.75m, z=1.50m

| Lane | \bar{L}_m | U_o | U_l | f_{Tl} | RE_l |
|------------|---------------------------|---------|---------|----------|---------|
| 2:(y=5.25) | 0.32 cd/m ² | 0.51 | 0.49 | 15 | 1.49 |
| 1:(y=1.75) | 0.33 cd/m ² | 0.51 | 0.58 | 9 | 0.67 |
| M6 | >= 0.30 cd/m ² | >= 0.35 | >= 0.40 | <= 20 | >= 0.30 |

Natężenie oświetlenia

Pole obliczeń: 60m x 7m (20 x 6 Punkty)

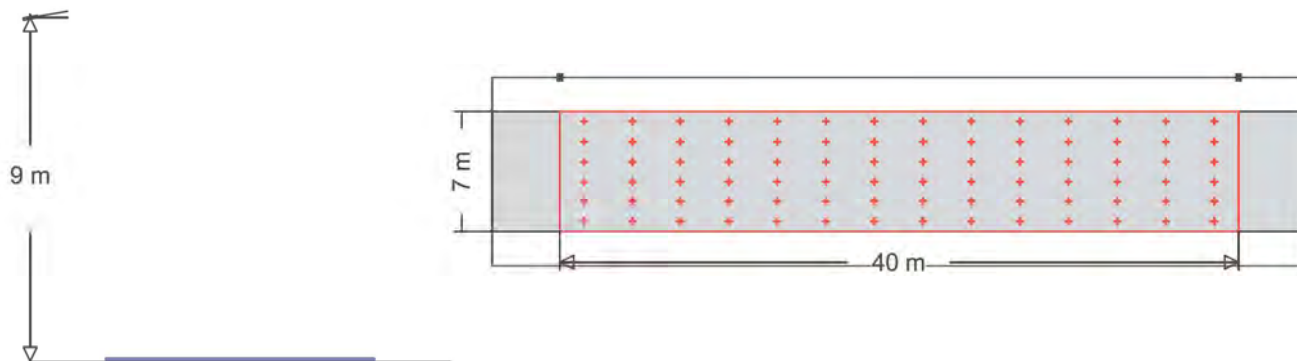
| \bar{E}_m | E_{min} | U_o | U_d |
|-------------|-----------|-------|-------|
| 6.24 lx | 2.21 lx | 0.35 | 0.12 |

Obiekt : GMINA SOMIANKA
 Instalacja : modernizacja oświetlenia drogowego
 Numer projektu : 260327PJL049v4
 Data : 17.04.2024

S135

Skrót wyników, S135

Podgląd wyników, S135



12



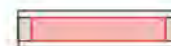
Nr zamówienia : [REDACTED]
 Nazwa oprawy : [REDACTED]
 Wyposażenie : 1 x LL LED 52W 52 W / 7675 lm

MyLumRow

| | | | |
|----------------------|-------------|--------------------------|-----------|
| Rozmieszczenie opraw | : Lewy rząd | Współcz. utrzymania | : 0.80 |
| Odległość opraw | : 40.00 m | Wysokość (centrum foto.) | : 9.00 m |
| Oprawa - wysunięcie | : -2.00 m | Nachylenie | : 10.00 ° |
| Abs. Pozycja | : 9.00 m | Klasa odbłasku | : D3 |
| Pobór prądu/km | : 1300 W/km | Klasa natężenia światła | : n/a |

Droga

Szerokość : 7.00 m Jezdnia : 2
 Powierzchnia : R3, q0=0.07



Luminancja

Pole obliczeń: 40m x 7m (14 x 6 Punkty)

Obserwator

2 : x=-60.00m, y=5.25m, z=1.50m

1 : x=-60.00m, y=1.75m, z=1.50m

| Lane | \bar{L}_m | U_o | U_l | f_{Tl} | RE_l |
|------------|-------------------------------|-------------|-------------|-----------|-------------|
| 2:(y=5.25) | 0.64 cd/m ² | 0.49 | 0.75 | 14 | 0.66 |
| 1:(y=1.75) | 0.72 cd/m ² | 0.46 | 0.77 | 8 | 0.45 |
| M5 | ≥ 0.50 cd/m ² | ≥ 0.35 | ≥ 0.40 | ≤ 15 | ≥ 0.30 |

Natężenie oświetlenia

Pole obliczeń: 40m x 7m (14 x 6 Punkty)

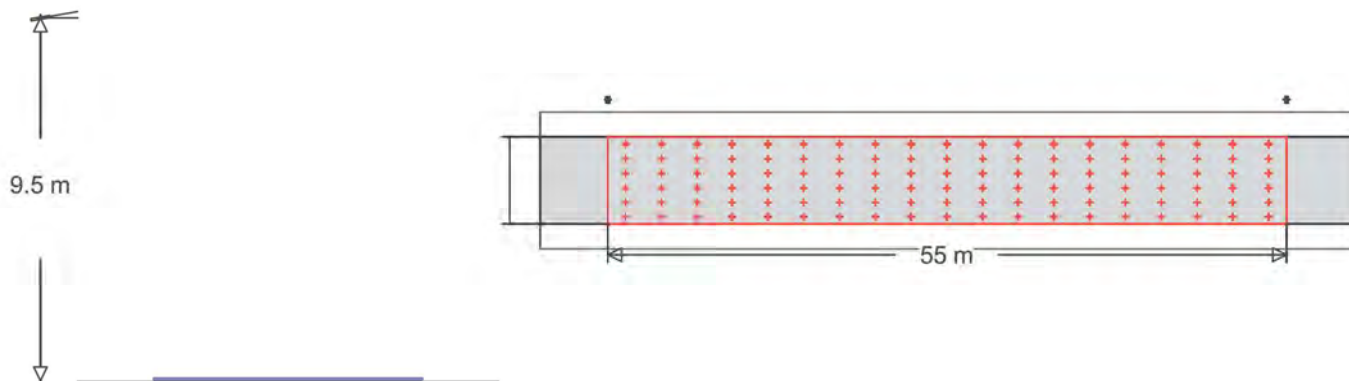
| \bar{E}_m | E_{min} | U_o | U_d |
|-------------|-----------|-------|-------|
| 11.1 lx | 4.70 lx | 0.42 | 0.18 |

Obiekt : GMINA SOMIANKA
 Instalacja : modernizacja oświetlenia drogowego
 Numer projektu : 260327PJL049v4
 Data : 17.04.2024

S136 h9,5

Skrót wyników, S136 h9,5

Podgląd wyników, S136 h9,5



1



Nr zamówienia : [REDACTED]
 Nazwa oprawy : [REDACTED]
 Wyposażenie : 1 x LL LED 94W 94 W / 13650 lm

MyLumRow

| | | | |
|----------------------|-------------|--------------------------|-----------|
| Rozmieszczenie opraw | : Lewy rząd | Współcz. utrzymania | : 0.80 |
| Odległość opraw | : 55.00 m | Wysokość (centrum foto.) | : 9.50 m |
| Oprawa - wysunięcie | : -3.00 m | Nachylenie | : 10.00 ° |
| Abs. Pozycja | : 10.00 m | Klasa odbłasku | : D0 |
| Pobór prądu/km | : 1709 W/km | Klasa natężenia światła | : n/a |

Droga

Szerokość : 7.00 m Jezdnia : 2
 Powierzchnia : R3, q0=0.07



Luminancja

Pole obliczeń: 55m x 7m (19 x 6 Punkty)

Obserwator

2 : x=-60.00m, y=5.25m, z=1.50m

1 : x=-60.00m, y=1.75m, z=1.50m

| Lane | \bar{E}_m | U_o | U_l | f_{Tl} | RE_l |
|------------|---------------------------|---------|---------|----------|---------|
| 2:(y=5.25) | 0.57 cd/m ² | 0.42 | 0.43 | 15 | 0.97 |
| 1:(y=1.75) | 0.64 cd/m ² | 0.41 | 0.50 | 9 | 0.63 |
| M5 | >= 0.50 cd/m ² | >= 0.35 | >= 0.40 | <= 15 | >= 0.30 |

Natężenie oświetlenia

Pole obliczeń: 55m x 7m (19 x 6 Punkty)

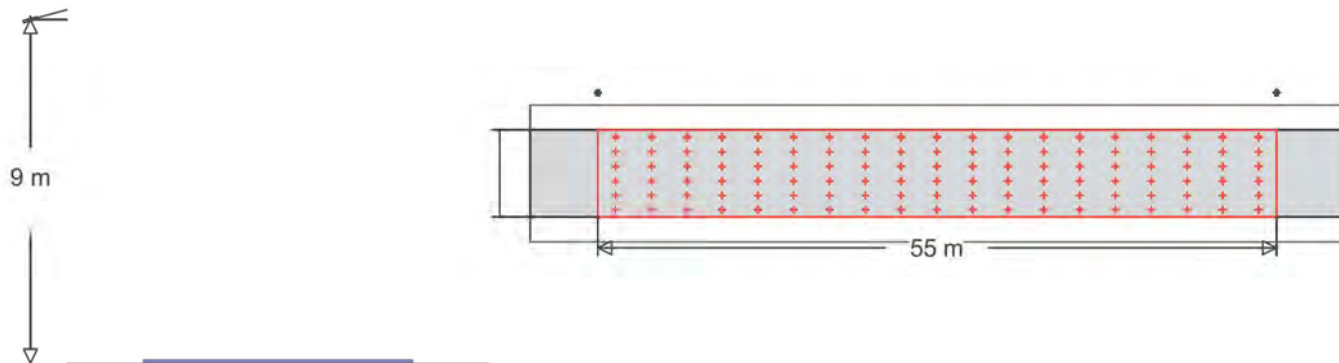
| \bar{E}_m | E_{min} | U_o | U_d |
|-------------|-----------|-------|-------|
| 10.5 lx | 3.08 lx | 0.29 | 0.10 |

Obiekt : GMINA SOMIANKA
 Instalacja : modernizacja oświetlenia drogowego
 Numer projektu : 260327PJL049v4
 Data : 17.04.2024

S136B

Skrót wyników, S136B

Podgląd wyników, S136B



7



Nr zamówienia : [REDACTED]
 Nazwa oprawy : [REDACTED]
 Wyposażenie : 1 x LL LED 39W 39 W / 5725 lm

MyLumRow

| | | | |
|----------------------|-------------|--------------------------|-----------|
| Rozmieszczenie opraw | : Lewy rząd | Współcz. utrzymania | : 0.80 |
| Odległość opraw | : 55.00 m | Wysokość (centrum foto.) | : 9.00 m |
| Oprawa - wysunięcie | : -3.00 m | Nachylenie | : 15.00 ° |
| Abs. Pozycja | : 10.00 m | Klasa odbłasku | : D3 |
| Pobór prądu/km | : 709 W/km | Klasa natężenia światła | : n/a |

Droga

Szerokość : 7.00 m Jezdnia : 2
 Powierzchnia : R3, q0=0.07



Luminancja

Pole obliczeń: 55m x 7m (19 x 6 Punkty)

Obserwator

2 : x=-60.00m, y=5.25m, z=1.50m

1 : x=-60.00m, y=1.75m, z=1.50m

| Lane | \bar{L}_m | U_o | U_l | f_{Tl} | RE_l |
|------------|---------------------------|---------|---------|----------|---------|
| 2:(y=5.25) | 0.30 cd/m ² | 0.49 | 0.46 | 16 | 0.74 |
| 1:(y=1.75) | 0.34 cd/m ² | 0.47 | 0.64 | 9 | 0.50 |
| M6 | >= 0.30 cd/m ² | >= 0.35 | >= 0.40 | <= 20 | >= 0.30 |

Natężenie oświetlenia

Pole obliczeń: 55m x 7m (19 x 6 Punkty)

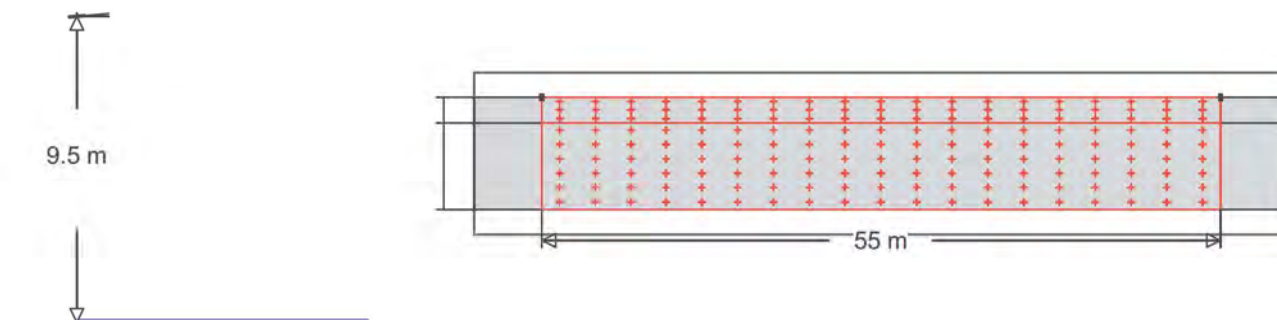
| \bar{E}_m | E_{min} | U_o | U_d |
|-------------|-----------|-------|-------|
| 5.55 lx | 1.74 lx | 0.31 | 0.10 |

Obiekt : GMINA SOMIANKA
 Instalacja : modernizacja oświetlenia drogowego
 Numer projektu : 260327PJL049v4
 Data : 17.04.2024

S137 h9,5

Skrót wyników, S137 h9,5

Podgląd wyników, S137 h9,5



21



Nr zamówienia :
 Nazwa oprawy :
 Wyposażenie : 1 x LL LED 69W 69 W / 10825 lm

MyLumRow

| | | | |
|----------------------|-------------|--------------------------|----------|
| Rozmieszczenie opraw | : Lewy rząd | Współcz. utrzymania | : 0.80 |
| Odległość opraw | : 55.00 m | Wysokość (centrum foto.) | : 9.50 m |
| Oprawa - wysunięcie | : -2.00 m | Nachylenie | : 5.00 ° |
| Abs. Pozycja | : 9.00 m | Klasa odbłasku | : D2 |
| Pobór prądu/km | : 1255 W/km | Klasa natężenia światła | : G*1 |

Droga

Szerokość : 7.00 m Jezdnia : 2
 Powierzchnia : R3, q0=0.07



Luminancja

Pole obliczeń: 55m x 7m (19 x 6 Punkty)

Obserwator

2 : x=-60.00m, y=5.25m, z=1.50m

1 : x=-60.00m, y=1.75m, z=1.50m

| Lane | \bar{L}_m | U_o | U_l | f_{Tl} | RE_l |
|------------|---------------------------|---------|---------|----------|---------|
| 2:(y=5.25) | 0.52 cd/m ² | 0.38 | 0.40 | 14 | 0.90 |
| 1:(y=1.75) | 0.58 cd/m ² | 0.37 | 0.45 | 9 | 0.60 |
| M5 | >= 0.50 cd/m ² | >= 0.35 | >= 0.40 | <= 15 | >= 0.30 |

Natężenie oświetlenia

Pole obliczeń: 55m x 7m (19 x 6 Punkty)

| \bar{E}_m | E_{min} | U_o | U_d |
|-------------|-----------|-------|-------|
| 9.09 lx | 2.42 lx | 0.27 | 0.09 |

chodnik (cały obszar, Lewo)

Szerokość : 2.00 m
 Odległość od krawężnika : 0.00 m Abs. Pozycja : 7.00 m



Natężenie oświetlenia

Pole obliczeń: 55m x 2m (19 x 3 Punkty)

Obiekt : GMINA SOMIANKA
Instalacja : modernizacja oświetlenia drogowego
Numer projektu : 260327PJL049v4
Data : 17.04.2024

S137 h9,5

Skrót wyników, S137 h9,5

Podgląd wyników, S137 h9,5

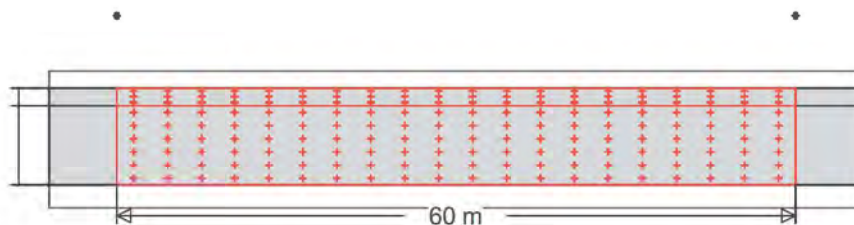
| | \bar{E}_m | E_{min} | U_o | U_d |
|----|----------------|----------------|-------|-------|
| | 9.95 lx | 1.95 lx | 0.20 | 0.07 |
| P3 | ≥ 7.50 lx | ≥ 1.50 lx | | |

Obiekt : GMINA SOMIANKA
 Instalacja : modernizacja oświetlenia drogowego
 Numer projektu : 260327PJL049v4
 Data : 17.04.2024

S138

Skrót wyników, S138

Podgląd wyników, S138



14

Nr zamówienia :
 Nazwa oprawy :
 Wyposażenie : 1 x LL LED 98W 98 W / 14225 lm

MyLumRow

| | | | |
|----------------------|-------------|--------------------------|-----------|
| Rozmieszczenie opraw | : Lewy rząd | Współcz. utrzymania | : 0.80 |
| Odległość opraw | : 60.00 m | Wysokość (centrum foto.) | : 9.00 m |
| Oprawa - wysunięcie | : -8.00 m | Nachylenie | : 15.00 ° |
| Abs. Pozycja | : 15.00 m | Klasa odbłasku | : D0 |
| Pobór prądu/km | : 1633 W/km | Klasa natężenia światła | : n/a |

Droga

Szerokość : 7.00 m Jezdnia : 2
 Powierzchnia : R3, q0=0.07



Luminancja

Pole obliczeń: 60m x 7m (20 x 6 Punkty)

Obserwator

2 : x=-60.00m, y=5.25m, z=1.50m

1 : x=-60.00m, y=1.75m, z=1.50m

| Lane | \bar{L}_m | U_o | U_l | f_{Tl} | R_{El} |
|------------|---------------------------|---------|---------|----------|----------|
| 2:(y=5.25) | 0.30 cd/m ² | 0.57 | 0.46 | 16 | 1.28 |
| 1:(y=1.75) | 0.32 cd/m ² | 0.56 | 0.61 | 9 | 0.69 |
| M6 | >= 0.30 cd/m ² | >= 0.35 | >= 0.40 | <= 20 | >= 0.30 |

Natężenie oświetlenia

Pole obliczeń: 60m x 7m (20 x 6 Punkty)

| \bar{E}_m | E_{min} | U_o | U_d |
|-------------|-----------|-------|-------|
| 6.23 lx | 2.18 lx | 0.35 | 0.12 |

chodnik (cały obszar, Lewo)

Szerokość : 1.50 m
 Odległość od krawężnika : 0.00 m Abs. Pozycja : 7.00 m



Natężenie oświetlenia

Pole obliczeń: 60m x 1.5m (20 x 3 Punkty)

Obiekt : GMINA SOMIANKA
Instalacja : modernizacja oświetlenia drogowego
Numer projektu : 260327PJL049v4
Data : 17.04.2024

S138

Skrót wyników, S138

Podgląd wyników, S138

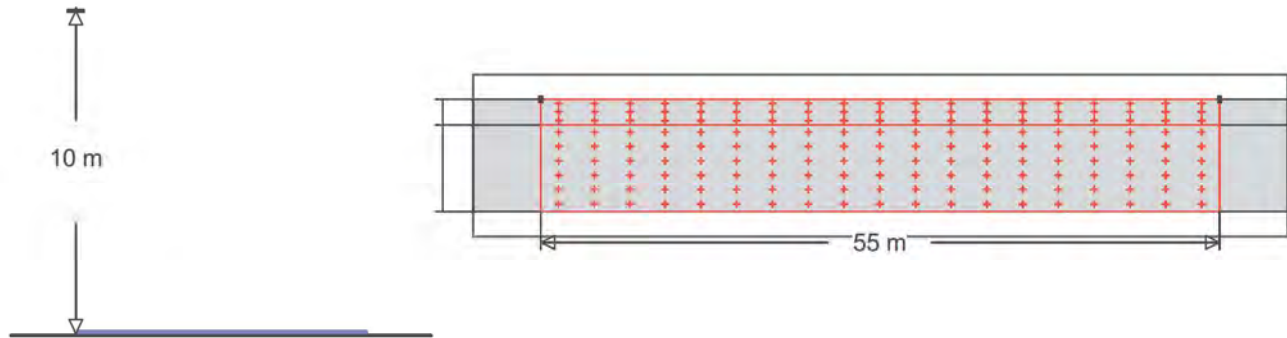
| | \bar{E}_m | E_{min} | U_o | U_d |
|----|-----------------------|-----------------------|-------|-------|
| P3 | 8.97 lx >= 7.50 lx | 2.35 lx >= 1.50 lx | 0.26 | 0.10 |

Obiekt : GMINA SOMIANKA
 Instalacja : modernizacja oświetlenia drogowego
 Numer projektu : 260327PJL049v4
 Data : 17.04.2024

S139

Skrót wyników, S139

Podgląd wyników, S139



1



Nr zamówienia : [REDACTED]
 Nazwa oprawy : [REDACTED]
 Wyposażenie : 1 x LL LED 94W 94 W / 13650 lm

MyLumRow

| | | | |
|----------------------|-------------|--------------------------|-----------|
| Rozmieszczenie opraw | : Lewy rząd | Współcz. utrzymania | : 0.80 |
| Odległość opraw | : 55.00 m | Wysokość (centrum foto.) | : 10.00 m |
| Oprawa - wysunięcie | : -2.00 m | Nachylenie | : 0.00 ° |
| Abs. Pozycja | : 9.00 m | Klasa odbłasku | : D2 |
| Pobór prądu/km | : 1709 W/km | Klasa natężenia światła | : G*2 |

Droga

Szerokość : 7.00 m Jezdnia : 2
 Powierzchnia : R3, q0=0.07



Luminancja

Pole obliczeń: 55m x 7m (19 x 6 Punkty)

Obserwator

2 : x=-60.00m, y=5.25m, z=1.50m

1 : x=-60.00m, y=1.75m, z=1.50m

| Lane | \bar{L}_m | U_o | U_l | f_{Tl} | RE_l |
|------------|---------------------------|---------|---------|----------|---------|
| 2:(y=5.25) | 0.65 cd/m ² | 0.37 | 0.43 | 13 | 0.94 |
| 1:(y=1.75) | 0.72 cd/m ² | 0.36 | 0.46 | 8 | 0.56 |
| M5 | >= 0.50 cd/m ² | >= 0.35 | >= 0.40 | <= 15 | >= 0.30 |

Natężenie oświetlenia

Pole obliczeń: 55m x 7m (19 x 6 Punkty)

| \bar{E}_m | E_{min} | U_o | U_d |
|-------------|-----------|-------|-------|
| 11.2 lx | 3.00 lx | 0.27 | 0.10 |

chodnik (cały obszar, Lewo)

Szerokość : 2.00 m
 Odległość od krawężnika : 0.00 m Abs. Pozycja : 7.00 m



Natężenie oświetlenia

Pole obliczeń: 55m x 2m (19 x 3 Punkty)

Obiekt : GMINA SOMIANKA
Instalacja : modernizacja oświetlenia drogowego
Numer projektu : 260327PJL049v4
Data : 17.04.2024

S139

Skrót wyników, S139

Podgląd wyników, S139

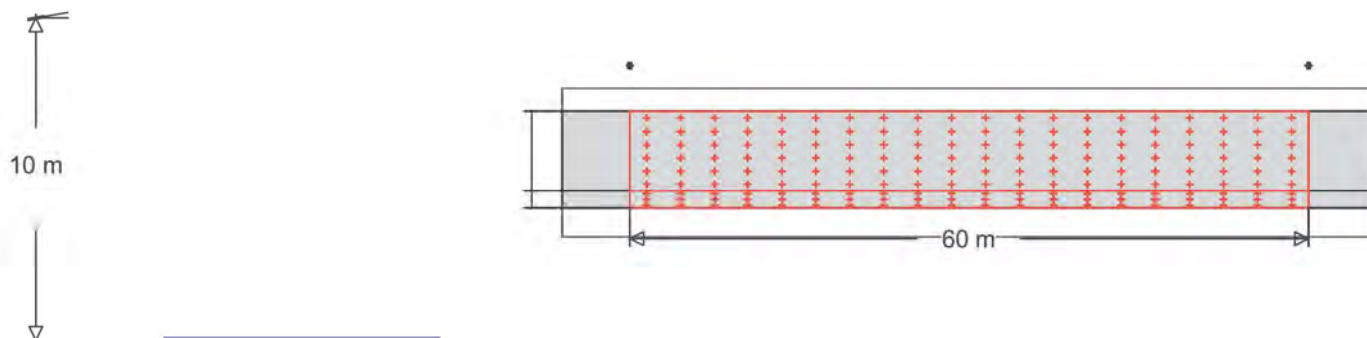
| | \bar{E}_m | E_{min} | U_o | U_d |
|----|-----------------------|-----------------------|-------|-------|
| P2 | 12.6 lx >= 10.0 lx | 2.95 lx >= 2.00 lx | 0.23 | 0.09 |

Obiekt : GMINA SOMIANKA
 Instalacja : modernizacja oświetlenia drogowego
 Numer projektu : 260327PJL049v4
 Data : 17.04.2024

S140

Skrót wyników, S140

Podgląd wyników, S140



22

Nr zamówienia :
 Nazwa oprawy :
 Wyposażenie : 1 x LL LED 110W 110 W / 14950 lm

MyLumRow

| | | | |
|----------------------|-------------|--------------------------|-----------|
| Rozmieszczenie opraw | : Lewy rząd | Współcz. utrzymania | : 0.80 |
| Odległość opraw | : 60.00 m | Wysokość (centrum foto.) | : 10.00 m |
| Oprawa - wysunięcie | : -4.00 m | Nachylenie | : 10.00 ° |
| Abs. Pozycja | : 11.00 m | Klasa odbłasku | : D0 |
| Pobór prądu/km | : 1833 W/km | Klasa natężenia światła | : n/a |

Droga

Szerokość : 7.00 m Jezdnia : 2
 Powierzchnia : R3, q0=0.07



Luminancja

Pole obliczeń: 60m x 7m (20 x 6 Punkty)

Obserwator

2 : x=-60.00m, y=5.25m, z=1.50m

1 : x=-60.00m, y=1.75m, z=1.50m

| Lane | \bar{L}_m | U_o | U_l | f_{Tl} | RE_l |
|------------|---------------------------|---------|---------|----------|---------|
| 2:(y=5.25) | 0.51 cd/m ² | 0.42 | 0.40 | 15 | 1.06 |
| 1:(y=1.75) | 0.56 cd/m ² | 0.41 | 0.47 | 9 | 0.64 |
| M5 | >= 0.50 cd/m ² | >= 0.35 | >= 0.40 | <= 15 | >= 0.30 |

Natężenie oświetlenia

Pole obliczeń: 60m x 7m (20 x 6 Punkty)

| \bar{E}_m | E_{min} | U_o | U_d |
|-------------|-----------|-------|-------|
| 9.60 lx | 2.73 lx | 0.28 | 0.10 |

chodnik (cały obszar, Prawe)

Szerokość : 1.50 m
 Odległość od krawężnika : 0.00 m Abs. Pozycja : -0.00 m



Natężenie oświetlenia

Pole obliczeń: 60m x 1.5m (20 x 3 Punkty)

Obiekt : GMINA SOMIANKA
Instalacja : modernizacja oświetlenia drogowego
Numer projektu : 260327PJL049v4
Data : 17.04.2024

S140

Skrót wyników, S140

Podgląd wyników, S140

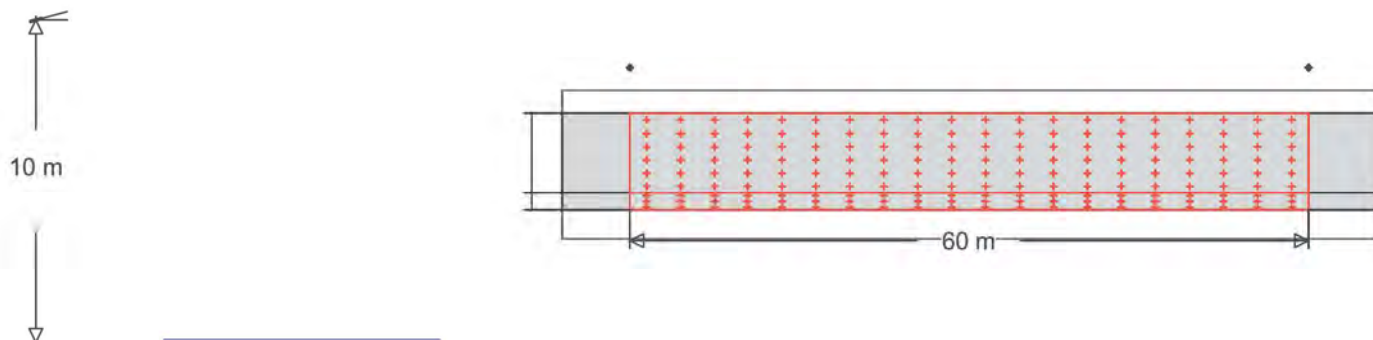
| | \bar{E}_m | E_{min} | U_o | U_d |
|----|-----------------------|-----------------------|-------|-------|
| P4 | 5.99 lx >= 5.00 lx | 2.47 lx >= 1.00 lx | 0.41 | 0.23 |


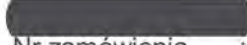


Obiekt : GMINA SOMIANKA
 Instalacja : modernizacja oświetlenia drogowego
 Numer projektu : 260327PJL049v4
 Data : 17.04.2024

S140B

Skrót wyników, S140B

Podgląd wyników, S140B



12  
 Nr zamówienia : 
 Nazwa oprawy : 
 Wyposażenie : 1 x LL LED 52W 52 W / 7675 lm

MyLumRow

| | | | |
|----------------------|-------------|--------------------------|-----------|
| Rozmieszczenie opraw | : Lewy rząd | Współcz. utrzymania | : 0.80 |
| Odległość opraw | : 60.00 m | Wysokość (centrum foto.) | : 10.00 m |
| Oprawa - wysunięcie | : -4.00 m | Nachylenie | : 15.00 ° |
| Abs. Pozycja | : 11.00 m | Klasa odbłasku | : D2 |
| Pobór prądu/km | : 867 W/km | Klasa natężenia światła | : n/a |

Droga

Szerokość : 7.00 m Jezdnia : 2
 Powierzchnia : R3, q0=0.07



Luminancja

Pole obliczeń: 60m x 7m (20 x 6 Punkty)

Obserwator

2 : x=-60.00m, y=5.25m, z=1.50m

1 : x=-60.00m, y=1.75m, z=1.50m

| Lane | \bar{L}_m | U_o | U_l | f_{Tl} | RE_l |
|------------|---------------------------|---------|---------|----------|---------|
| 2:(y=5.25) | 0.33 cd/m ² | 0.50 | 0.49 | 16 | 0.85 |
| 1:(y=1.75) | 0.36 cd/m ² | 0.49 | 0.67 | 9 | 0.53 |
| M6 | >= 0.30 cd/m ² | >= 0.35 | >= 0.40 | <= 20 | >= 0.30 |

Natężenie oświetlenia

Pole obliczeń: 60m x 7m (20 x 6 Punkty)

| \bar{E}_m | E_{min} | U_o | U_d |
|-------------|-----------|-------|-------|
| 6.09 lx | 2.10 lx | 0.34 | 0.11 |

chodnik (cały obszar, Prawe)

Szerokość : 1.50 m
 Odległość od krawężnika : 0.00 m Abs. Pozycja : -0.00 m



Natężenie oświetlenia

Pole obliczeń: 60m x 1.5m (20 x 3 Punkty)

Obiekt : GMINA SOMIANKA
Instalacja : modernizacja oświetlenia drogowego
Numer projektu : 260327PJL049v4
Data : 17.04.2024

S140B

Skrót wyników, S140B

Podgląd wyników, S140B

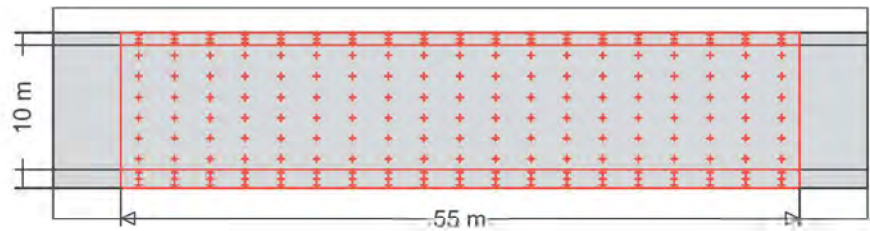
| | \bar{E}_m | E_{min} | U_o | U_d |
|----|-----------------------|-----------------------|-------|-------|
| P5 | 3.29 lx >= 3.00 lx | 1.76 lx >= 0.60 lx | 0.54 | 0.28 |

Obiekt : GMINA SOMIANKA
 Instalacja : modernizacja oświetlenia drogowego
 Numer projektu : 260327PJL049v4
 Data : 17.04.2024

S141

Skrót wyników, S141

Podgląd wyników, S141



13



Nr zamówienia : [REDACTED]
 Nazwa oprawy : [REDACTED]
 Wyposażenie : 1 x LL LED 140W 140 W / 18500 lm

MyLumRow

| | | | |
|----------------------|-------------|--------------------------|-----------|
| Rozmieszczenie opraw | : Lewy rząd | Współcz. utrzymania | : 0.80 |
| Odległość opraw | : 55.00 m | Wysokość (centrum foto.) | : 9.00 m |
| Oprawa - wysunięcie | : -10.00 m | Nachylenie | : 15.00 ° |
| Abs. Pozycja | : 20.00 m | Klasa odbłasku | : D0 |
| Pobór prądu/km | : 2545 W/km | Klasa natężenia światła | : n/a |

Droga

Szerokość : 10.00 m Jezdnia : 2
 Powierzchnia : R3, q0=0.07



Luminancja

Pole obliczeń: 55m x 10m (19 x 6 Punkty)

Obserwator

2 : x=-60.00m, y=7.50m, z=1.50m

1 : x=-60.00m, y=2.50m, z=1.50m

| Lane | \bar{L}_m | U_o | U_l | f_{Tl} | RE_l |
|------------|---------------------------|---------|---------|----------|---------|
| 2:(y=7.50) | 0.32 cd/m ² | 0.56 | 0.64 | 13 | 1.57 |
| 1:(y=2.50) | 0.33 cd/m ² | 0.54 | 0.74 | 7 | 0.60 |
| M6 | >= 0.30 cd/m ² | >= 0.35 | >= 0.40 | <= 20 | >= 0.30 |

Natężenie oświetlenia

Pole obliczeń: 55m x 10m (19 x 6 Punkty)

| \bar{E}_m | E_{min} | U_o | U_d |
|-------------|-----------|-------|-------|
| 6.25 lx | 2.77 lx | 0.44 | 0.16 |

chodnik (cały obszar, Lewo)

Szerokość : 1.00 m
 Odległość od krawężnika : 0.00 m Abs. Pozycja : 10.00 m



Natężenie oświetlenia

Pole obliczeń: 55m x 1m (19 x 3 Punkty)

Obiekt : GMINA SOMIANKA
Instalacja : modernizacja oświetlenia drogowego
Numer projektu : 260327PJL049v4
Data : 17.04.2024

S141

Skrót wyników, S141

Podgląd wyników, S141

| | \bar{E}_m | E_{min} | U_o | U_d |
|----|----------------|----------------|-------|-------|
| | 10.7 lx | 4.18 lx | 0.39 | 0.19 |
| P3 | ≥ 7.50 lx | ≥ 1.50 lx | | |

chodnik (cały obszar, Prawe)

Szerokość : 1.50 m
Odległość od krawężnika : 0.00 m Abs. Pozycja : -0.00 m



Natężenie oświetlenia Pole obliczeń: 55m x 1.5m (19 x 3 Punkty)

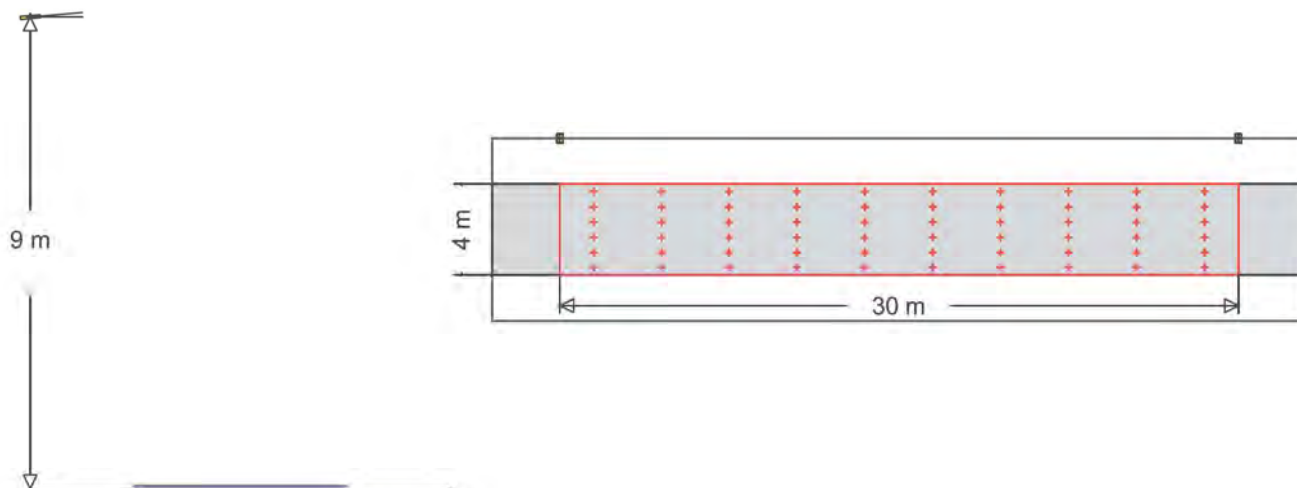
| | \bar{E}_m | E_{min} | U_o | U_d |
|----|----------------|----------------|-------|-------|
| | 3.28 lx | 2.43 lx | 0.74 | 0.58 |
| P5 | ≥ 3.00 lx | ≥ 0.60 lx | | |


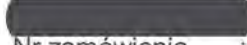

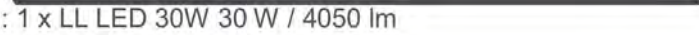
Obiekt : GMINA SOMIANKA
 Instalacja : modernizacja oświetlenia drogowego
 Numer projektu : 260327PJL049v4
 Data : 17.04.2024

S142

Skrót wyników, S142

Podgląd wyników, S142



19   Nr zamówienia : 
 Nazwa oprawy : 
 Wyposażenie : 1 x LL LED 30W 30 W / 4050 lm

MyLumRow

| | | | |
|----------------------|-------------|--------------------------|----------|
| Rozmieszczenie opraw | : Lewy rząd | Współcz. utrzymania | : 0.80 |
| Odległość opraw | : 30.00 m | Wysokość (centrum foto.) | : 9.00 m |
| Oprawa - wysunięcie | : -2.00 m | Nachylenie | : 5.00 ° |
| Abs. Pozycja | : 6.00 m | Klasa odbłasku | : D0 |
| Pobór prądu/km | : 1000 W/km | Klasa natężenia światła | : n/a |

Droga

Szerokość : 4.00 m Jezdnia : 2
 Powierzchnia : R3, q0=0.07



Luminancja Pole obliczeń: 30m x 4m (10 x 6 Punkty)

Obserwator

2 : x=-60.00m, y=3.00m, z=1.50m

1 : x=-60.00m, y=1.00m, z=1.50m

| Lane | \bar{L}_m | U_o | U_l | f_{TI} | R_{EI} |
|------------|-------------------------------|-------------|-------------|-----------|-------------|
| 2:(y=3.00) | 0.44 cd/m ² | 0.77 | 0.87 | 10 | 0.75 |
| 1:(y=1.00) | 0.48 cd/m ² | 0.75 | 0.90 | 10 | 0.88 |
| M6 | ≥ 0.30 cd/m ² | ≥ 0.35 | ≥ 0.40 | ≤ 20 | ≥ 0.30 |

Natężenie oświetlenia Pole obliczeń: 30m x 4m (10 x 6 Punkty)

| \bar{E}_m | E_{min} | U_o | U_d |
|-------------|-----------|-------|-------|
| 6.61 lx | 3.70 lx | 0.56 | 0.36 |