



SAMODZIELNY PUBLICZNY ZAKŁAD OPIEKI ZDROWOTNEJ
CENTRALNY SZPITAL KLINICZNY
UNIwersYTETU MEDYCZNEGO W ŁÓDZI
✉ 92-213 Łódź, ul. Pomorska 251
REGON:472147559 NIP:728-22-46-128 KRS:0000149790
📧 zam.publ@csk.umed.pl 🌐 www.csk.umed.pl

ZP/23/2024

Łódź, dnia 07.03.2024 r.

„Utworzenie Centralnej Sterylizatorni wraz z wyposażeniem” na potrzeby SP ZOZ CSK UM w Łodzi

Wyjaśnienia treści specyfikacji warunków zamówienia Nr 1

W związku ze zgłoszonymi na podstawie art. 135 ust. 1 ustawy z dnia 11 września 2019 r. - Prawo zamówień publicznych (t.j. Dz. U. z 2023 r., poz. 1605 z późn. zm.) pytaniami dotyczącymi Specyfikacji Warunków Zamówienia, Zamawiający wyjaśnia co następuje:

PYTANIA GR.1

1. Szanowni Państwo, wnosimy o zmianę rozdziału VIII punkt 1.4) - podpunkt 4.1 "Wykonawca wykaże spełnienie warunku jeżeli w okresie ostatnich 5 lat przed upływem terminu składania ofert, a jeżeli okres prowadzenia działalności jest krótszy - w tym okresie, wykonał należycie co najmniej jedną robotę budowlaną polegającą na budowie i/lub przebudowie obiektu sterylizatorni, o wartości minimum 7.000.000,00 PLN brutto w ramach jednej umowy," poprzez wykreślenie obiektu sterylizacji na obiekt użyteczności publicznej. Zmiana ta pozwoli na udział większej ilości Oferentów a tym samym otrzymają Państwo bardziej konkurencyjne i atrakcyjne oferty.

Zamawiający podtrzymuje zapis o konieczności budowy obiektu sterylizacji.

PYTANIA GR.2

1. Prosimy o potwierdzenie, że istniejący ciepłociąg zlokalizowany wzdłuż osi F na poziomie P02 należy zdemontować.
Zamawiający potwierdza, że istniejący ciepłociąg zlokalizowany wzdłuż osi F na poziomie P02 należy zdemontować.
2. Prosimy o informację, czy prace budowlane w zakresie elewacji, tj. docieplenie, przebudowa istniejących warstw ścian zewnętrznych oraz powiększenie otworów okiennych, są w zakresie przedmiotowego postępowania.
Zamawiający informuje, że prace budowlane w zakresie elewacji są poza zakresem przedmiotowego postępowania.
3. Prosimy o informację, czy wyburzenie klatki schodowej w osiach 13/15-F/G jest w zakresie przedmiotowego postępowania ?
Zamawiający informuje, że wyburzenie klatki schodowej w osiach 13/15-F/G jest poza zakresem przedmiotowego postępowania.
4. Prosimy o potwierdzenie, że ściany znajdujące się w pomieszczeniu wstępnego mycia P02.CS.9 (Centralna Sterylizatornia) należy wykonać jako g-k o wys. 120 cm.
Zamawiający potwierdza, że ściany znajdujące się w pomieszczeniu wstępnego mycia P02.CS.9 (Centralna Sterylizatornia) należy wykonać jako g-k o wys. 120 cm.

5. Prosimy o wskazanie specyfikacji dla drzwi w osiach 16-17/D'-E o oznaczeniu L6* z uwagi na brak ich w zestawieniu stolarki.

Zamawiający uzupełnia rysunek z zestawieniem stolarki drzwiowej z drzwiami L6*.

PYTANIA GR.3

1. W dokumentacji TOM II – BUDYNEK A2 CZĘŚĆ VIII_B.SUG są puste katalogi. Prosimy o uzupełnienie.

Zamawiający uzupełnił dokumentację w CZĘŚĆ VIII_ B. SUG.

2. W przekazanej dokumentacji brakuje z Tomu III Części II – Przedmiary i kosztorysy. Prosimy o uzupełnienie.

Zamawiający nie udostępnia Przedmiarów i kosztorysów.

3. Wzór Umowy. Prosimy o potwierdzenie, czy zakres przeglądów i serwisów tyczy się całego postępowania Umowa par. 2

18. Wykonawca jest zobowiązany do sprawowania serwisu (w tym poniesienia kosztu części zamiennych) w okresie gwarancji i rękojmi, dokonywania przeglądów i czynności konserwacyjnych w okresie gwarancji i rękojmi.

czy tylko zakresu dostarczanego w ramach przedmiotu zamówienia Sprzętu?

Przeglądy i serwisy dotyczą urządzeń i instalacji dla całego postępowania.

4. Wzór Umowy. Prosimy o potwierdzenie, że dla zakresu dostarczanego w ramach przedmiotu zamówienia Sprzętu gwarancja wynosi 60 miesięcy (§ 22 p. 1), natomiast dla pozostałego zakresu zamówienia okres deklarowany w składanych ofertach 60 – 84 miesiące (§ 19 p. 1).

Zamawiający wyjaśnia iż, okres gwarancji na wyposażenie, urządzenia, sprzęt wynosi minimum 24 miesiące, z zastrzeżeniem innego okresu określonego dla danego wyposażenia, sprzętu, urządzenia w opisie przedmiotu zamówienia.

Zamawiający wskazuje, iż wymaga udzielenia minimum 60 miesięcznego okresu gwarancji na roboty budowlane, który stanowi kryterium oceny ofert.

Zamawiający dokonał aktualizacji dokumentów zamówienia.

5. Wzór Umowy. Prosimy o wyjaśnienie pojęcia „przeglądów i czynności konserwacyjnych”. Czy dotyczy to przeglądów wymaganych przez dostawców urządzeń i związanych z utrzymaniem na nie gwarancji czy też chodzi o bieżącą konserwację obiektu z wymianą źródeł światła i innymi elementami? W jakim okresie mają być wykonywane?

Zamawiający oczekuje przeglądów i serwisów związanych z utrzymaniem gwarancji na dostarczone urządzenia, sprzęty i instalacje. Bieżąca konserwacja obiektu jest poza zakresem postępowania.

PYTANIA GR.4

1. Dotyczy: Opis_ wyposażenie sprzętowe medyczne_ Sterylizacja, Zestawienie parametrów technicznych, cd myjnia dezynfektor do narzędzi, L.p. 4.7. Prosimy o potwierdzenie możliwości nie dołączenia do oferty opisanego w w/w punkcie wózka wsadowego? Uzasadnienie: W przedstawionej technologii medycznej zamawiający wymaga dostarczenie specjalistycznej myjni do mycia kontenerów wraz z wózkiem załadowniczym. Doposażenie myjni narzędziowych w wymieniony wózek wydaje się zbędne.

Zamawiający potwierdza możliwości nie dołączenia do oferty opisanego w w/w punkcie wózka wsadowego.

2. Dotyczy: Opis wyposażenie sprzętowe medyczne_Sterylizacja, Zestawienie parametrów technicznych, pkt 4 Myjnia ultradźwiękowa, L.p. 1. Wnoszę o umożliwienie zaoferowania urządzenia wyprodukowanego w roku 2024.
Zamawiający dopuszcza zaoferowanie urządzenia wyprodukowanego w roku 2024.
3. Dotyczy: Opis wyposażenie sprzętowe medyczne_Sterylizacja, Zestawienie parametrów technicznych, pkt 4 Myjnia ultradźwiękowa, L.p. 2. Proszę o wykreślenie zapisu „wyposażony w stół roboczy z półką dolną 75x70 cm”. Uzasadnienie: W przytoczonym punkcie Zamawiający opisuje zabudowaną w szafkę myjnię ultradźwiękową. Nie istnieją urządzenia wyposażone w dodatkowy stół. Opisany element to mebel ze stali nierdzewnej, który powinien być umieszczony w osobnym zestawieniu.
Zamawiający potwierdza wykreślenie przytoczonego zapisu.
4. Dotyczy: Opis _wyposażenie sprzętowe medyczne_Sterylizacja, Zestawienie parametrów technicznych, pkt 4 Myjnia ultradźwiękowa, L.p. 12. Wnoszę o umożliwienie zaoferowania myjni ultradźwiękowych z możliwością ustawienia czasu 0-15 minut i z możliwością nastawienia pracy ciągłej. Mycie ultradźwiękowe powinno być krótkie ponieważ, ma jedynie za zadanie skruszenie zakrzepłych płynów ustrojowych w narzędziach o wąskich przekrojach i skomplikowanych kształtach, co ułatwi docelowe mycie i dezynfekcję tychże narzędzi w myjniach dezynfektorach.
Ponadto obecny wymóg ogranicza możliwość zaoferowania urządzenia do jednego producenta.
Zamawiający dopuszcza umożliwienie zaoferowania myjni ultradźwiękowych z możliwością ustawienia czasu 0-15 minut pod warunkiem zaproponowania dodatkowego urządzenia o możliwości pracy ciągłej.
5. Dotyczy: Opis _wyposażenie sprzętowe medyczne_Sterylizacja, Zestawienie parametrów technicznych, pkt 4 Myjnia ultradźwiękowa, L.p. 15 Wnoszę o umożliwienie zaoferowania urządzeń nie będących wyrobami medycznymi. Myjnie ultradźwiękowe są urządzeniami pomocniczymi w procesie dekontaminacji narzędzi. Elementy poddane myciu ultradźwiękowemu zgodnie z obowiązującymi uregulowaniami muszą być umyte i zdezynfekowane w myjniach dezynfektorach. Obecny wymóg ogranicza możliwość zaoferowania urządzenia do jednego producenta.
Zamawiający dopuszcza zaoferowanie urządzeń myjni ultradźwiękowej nie będącej wyrobami medycznymi.

PYTANIA GR.5

Dot. Załącznika nr 2B do SWZ - Wyposażenie sprzętowe medyczne – Sterylizacja - sterylizator parowy:

1. Pkt I.1.3: Prosimy o dopuszczenie urządzenia posiadającego deklarację zgodności z dyrektywą dot. wyrobów medycznych – 93/42/EEC i posiadające oznakowanie CE z czterocyfrową notyfikacją (jednostka notyfikująca wymieniona w Dzienniku Urzędowym Unii Europejskiej).
Uzasadnienie: Ważne certyfikaty zgodnie z dyrektywą 93/42/EEC są nadal dopuszczone, z uwagi na okres przejściowy do 27 maja 2024 r.
Zamawiający nie dopuszcza, ze względu na planowany termin realizacji zamówienia.
2. Pkt I.1.5: Prosimy o wykreślenie tego wymogu.
Uzasadnienie: Norma EN 867-5 dotyczy małych sterylizatorów typu B i typu S.
Zamawiający przychylił się do prośby, dokonał wykreślenia zapisu.
3. Pkt I.1.12 i I.1.14: Czy Zamawiający dopuści drzwi przesuwne pionowo z napędem pneumatycznym oraz z wysokością załadowniczą 790mm?
Uzasadnienie: Sterylizatory z drzwiami przesuwными pionowo zajmują mniej miejsca w porównaniu z drzwiami poziomo przesuwными. Dodatkowo sterylizatory z drzwiami pionowo przesuwными zapewniają wyższe usytuowanie komory, co pozwala na bardziej ergonomiczną pracę personelu – wyższa wysokość za/rozładunku komory.
Zamawiający nie dopuszcza, optymalna wysokość została określona w SWZ.

4. Pkt I.1.18: Czy Zamawiający dopuści zasilanie wytwornicy pary sterylizatora przy pomocy min. 5 niezależnych grzałek o min. mocy 10 kW każda?
Uzasadnienie: Energooszczędne urządzenia nie wymagają tak dużej mocy jak wskazano w wymaganiach.
Zamawiający nie dopuszcza, moc znamionowa grzałek nie przekłada się na energochłonność.
5. Pkt I.1.22: Czy Zamawiający dopuści docisk uszczelki drzwiowej przy użyciu sprężonego powietrza?
Uzasadnienie: Uszczelki dociskane sprężonym powietrzem charakteryzują się dłuższą żywotnością, a co za tym idzie mniejszymi kosztami eksploatacyjnymi.
Zamawiający dopuszcza, pod warunkiem zastosowania dodatkowo detektora gazów nieskondensowanych.
6. Pkt I.1.33: Czy Zamawiający dopuści wyświetlanie wykresów parametrów procesu poprzez zewnętrzny ekran?
Uzasadnienie: Zapewniona podobna funkcjonalność dla użytkownika.
Zamawiający nie dopuszcza, ze względu na niższą funkcjonalność rozwiązania.
7. Dot. Załącznika nr 2B do SWZ - Wyposażenie sprzętowe medyczne – Sterylizacja - myjnia dezynfektor do narzędzi:
Pkt 2.3 i 3.3: Czy Zamawiający dopuści uszczelnienie drzwi za pomocą uszczelki dociskanej mechanicznie?
Uzasadnienie: Uszczelki rozprężane są mniej trwałe, co powoduje wyższe koszty eksploatacji.
Zamawiający dopuszcza.
8. Pkt 2.4: Czy Zamawiający dopuści pojemność komory nie mniej niż 15 szt. dużych tac instrumentowych o wymiarach minimum 555x255x70 mm lub 6 pojemników sterylizacyjnych ½ STE?
Uzasadnienie: Wymiary tac 580x260x70 mm nie są standardowo stosowane i taki zapis ma na celu jedynie ograniczenie konkurencji.
Zamawiający nie dopuszcza, proponowane rozwiązanie jest gorsze z punktu widzenia Zamawiającego od opisanego w SWZ.
9. Pkt 2.6: Czy Zamawiający dopuści szerokość urządzenia 1110mm?
Uzasadnienie: Nieznaczna różnica w stosunku od wymagań.
Zamawiający dopuszcza.
10. Pkt 2.8: Czy Zamawiający dopuści wydajny układ cyrkulacji roztworu roboczego pozwalający na zastosowanie energooszczędnej pompy myjącej o wydajności 750 l/min.?
Uzasadnienie: Nieznaczna różnica w stosunku od wymagań.
Zamawiający dopuszcza.
11. Pkt 2.12 i 3.11 tabeli: Czy Zamawiający dopuści urządzenie wykorzystujące wodę jednokrotnie w każdej fazie bez możliwości recykulacji, co eliminuje ryzyko przenoszenia zanieczyszczeń pomiędzy kolejnymi wsadami?
Zamawiający nie dopuszcza, przedstawione rozwiązanie będzie generować większe zużycie wody.
12. Pkt 2.14, 2.38, 3.13 i 3.37: Czy Zamawiający dopuści w komorze minimum dwa przyłącza obiegu wody wewnątrz wózka, zlokalizowane po jednej stronie komory?
Uzasadnienie: Lokalizacja przyłączy jest indywidualnym rozwiązaniem każdego producenta i nie ma żadnego znaczenia dla użytkownika.
Zamawiający nie dopuszcza, proponowane rozwiązanie nie pozwala na załadowanie wózka po obrocie o 180°.
13. Pkt 2.25 i 3.24: Czy Zamawiający dopuści wyświetlanie wykresów parametrów procesu poprzez zewnętrzny ekran?
Uzasadnienie: Zapewniona podobna funkcjonalność dla użytkownika.
Zamawiający nie dopuszcza, ze względu na niższą funkcjonalność rozwiązania.

14. Pkt 2.27: Czy Zamawiający dopuści sygnalizację świetlną stanu myjni, realizowaną poprzez podświetlenie różnymi barwami kolorowego wyświetlacza o przekątnej 7”?
Uzasadnienie: Zapewniona podobna funkcjonalność dla użytkownika. Zwracamy uwagę na nielogiczne i niekonsekwentne zapisy SWZ. W przypadku myjni do narzędzi 30-tacowej Zamawiający nie stawia takiego wymogu. Jedynym powodem takiego opisu jest ograniczenie konkurencji do jednego producenta.
Zamawiający dopuszcza.
15. Pkt 2.28 i 3.27: Czy w związku z niezaprzeczalnym faktem, że wartość merytoryczna wykresu prezentowanego wydruku w formacie A4 jest nieporównywalnie większa od wydruku na drukarce termicznej na papierze o szerokości 10,5 cm (jest to tylko „obrazek”), Zamawiający dopuści wydruk wykresów przebiegu procesu jedynie na zewnętrznej drukarce sieciowej.
Zamawiający oczekuje urządzenia wyposażonego w obie funkcjonalności.
16. Pkt 2.35 i 3.34: Czy Zamawiający zamiast opisanego rozwiązania dopuści „zintegrowana wydajna suszarka do suszenia załadunku wewnątrz i na zewnątrz z ekonomicznym układem odzysku ciepła z usuwanego powietrza suszącego służący do ogrzewania powietrza pobieranego do suszenia (wymiennik ciepła typu powietrze-powietrze)”?
Uzasadnienie: Opisany wymóg jest indywidualnym rozwiązaniem jednego producenta. Element grzejny suszarki wewnątrz komory powoduje konieczność jego okresowego czyszczenia przez personel. System odzysku ciepła obniży koszty eksploatacji urządzenia.
Zamawiający dopuszcza.
17. Pkt 2.45 i 3.43: Prosimy o dopuszczenie urządzenia posiadającego deklarację zgodności z dyrektywą dot. wyrobów medycznych – 93/42/EEC i posiadające oznakowanie CE z czterocyfrową notyfikacją (jednostka notyfikująca wymieniona w Dzienniku Urzędowym Unii Europejskiej).
Uzasadnienie: Ważne certyfikaty zgodnie z dyrektywą 93/42/EEC są nadal dopuszczane, z uwagi na okres przejściowy do 27 maja 2024r..
Zamawiający nie dopuszcza, ze względu na planowany termin realizacji zamówienia.
18. Pkt 3.4: Czy Zamawiający dopuści pojemność komory nie mniej niż 30 szt. dużych tac instrumentowych o wymiarach minimum 555x255x70 mm lub 12 pojemników sterylizacyjnych ½ STE?
Uzasadnienie: Wymiary tac 580x260x70 mm nie są standardowo stosowane i taki zapis ma na celu jedynie ograniczenie konkurencji.
Zamawiający nie dopuszcza, proponowane rozwiązanie jest niższe od opisanego.
19. Pkt 3.5: Czy Zamawiający dopuści szerokość urządzenia nie przekraczającą 1250mm i głębokości nie przekraczającą 2100 mm?
Uzasadnienie: Nieznaczna różnica w stosunku od wymagań.
Zamawiający dopuszcza.
20. Pkt 4.2: Czy Zamawiający dopuści wózek załadowniczy pięciopoziomowy na 15 szt. dużych tac instrumentowych o wymiarach min. 555x255x70 mm, ramiona spryskujące zapewniające natrysk każdej mytej tacy od góry oraz od dołu, możliwość doposażenia w minimum 12 przyłączy do mycia endoskopów sztywnych/narzędzi mikrochirurgicznych z kanałem roboczym?
Uzasadnienie: Opisane wózki są indywidualnym rozwiązaniem jednego producenta.
Zamawiający dopuszcza pod warunkiem zachowania możliwości mycia tac o wielkości zapisanej w SWZ.
21. Pkt 4.3: Czy Zamawiający dopuści wózek załadowniczy czteropoziomowy na 9 szt. dużych tac instrumentowych o wymiarach 555x255x70 mm oraz 2 tace o wym. 595x255x110mm, ramiona spryskujące zapewniające natrysk każdej mytej tacy od góry oraz od dołu wyposażony w minimum 30 przyłączy do mycia endoskopów sztywnych/narzędzi mikrochirurgicznych z kanałem roboczym?
Uzasadnienie: Opisane wózki są indywidualnym rozwiązaniem jednego producenta.
Zamawiający dopuszcza pod warunkiem zachowania możliwości mycia tac o wielkości zapisanej w SWZ.

22. Pkt 4.4: Czy Zamawiający dopuści wózek trzypoziomowy na 9 szt. dużych tac instrumentowych o wymiarach 555x255x105 mm, ramiona spryskujące zapewniające natrysk każdej mytej tacy od góry oraz od dołu wyposażony w minimum 30 przyłączy do mycia endoskopów sztywnych/narzędzi mikrochirurgicznych z kanałem roboczym?
Uzasadnienie: Opisane wózki są indywidualnym rozwiązaniem jednego producenta.
Zamawiający dopuszcza pod warunkiem zachowania możliwości mycia tac o wielkości zapisanej w SWZ.
23. Pkt 4.5: Czy Zamawiający dopuści wózek dwupoziomowy na 3 szt. dużych zestawów instrumentowych o wymiarach 555x255x390 mm, oraz 3 szt. zestawów instrumentowych o wymiarach 555x255x160 mm ramiona spryskujące zapewniające natrysk każdej mytej tacy od góry oraz dostosowany do załadunku stelaży umożliwiających mycie i dezynfekcję pojemników, butów operacyjnych i misek wyposażony w stelaże do mycia?
Uzasadnienie: Opisane wózki są indywidualnym rozwiązaniem jednego producenta.
Zamawiający dopuszcza pod warunkiem zachowania możliwości mycia tac o wielkości zapisanej w SWZ.
24. Pkt 4.6: Czy Zamawiający dopuści wózek specjalistyczny załadowczy do mycia zestawów stomatologicznych min. 2 poziomy do umieszczenia 6 szt. dużych tac instrumentowych o wymiarach 555x255x105 mm, ramiona spryskujące zapewniające natrysk każdej mytej tacy od góry oraz od dołu, wyposażony w stelaże do mycia min 18 szt. małych tac dentystycznych (273 x 176 x 30 mm), możliwość podłączenia adaptera do mycia kątnic i prostnic stomatologicznych?
Uzasadnienie: Opisany wózek jest indywidualnym rozwiązaniem jednego producenta.
Zamawiający dopuszcza pod warunkiem zachowania możliwości mycia tac o wielkości zapisanej w SWZ.
25. Pkt 4.7: Czy Zamawiający dopuści wózek załadowczy do pojemników sterylizacyjnych o pojemności min. 4 pojemników o wymiarach 600x300x250 mm z pokrywami?
Uzasadnienie: Pojemniki wielkości 1 STU (600x300x300 mm) z pokrywami mogą być myte i dezynfekowane w myjni-dezynfektorze do sprzętu transportowego.
Zamawiający nie dopuszcza- podtrzymuje wymagania SWZ.
26. Czy Zamawiający dopuści 6 sztuk myjni-dezynfektorów o pojemności 15 tac opisanej w punktach 2.1 - 2.45 zamiast 4 szt. myjni 15-tacowych i 1 szt. myjni 30-tacowej?
Uzasadnienie: Zgodnie z projektem technologii oraz przeprowadzoną wizją lokalną przewidziano miejsce na 6 szt. myjni 15-tacowych.
Zamawiający nie dopuszcza.
27. Dot. Załącznika nr 2B do SWZ – Wyposażenie sprzętowe medyczne – Sterylizacja – myjnia ultradźwiękowa: Pkt 14: Czy Zamawiający dopuści moc zasilania nieznacznie większą od wymaganej tj. nie więcej niż 3 kW?
Zamawiający dopuszcza moc zasilania nieznacznie większą od wymaganej tj. nie więcej niż 3 kW.
28. Dot. Załącznika nr 2B do SWZ – Wyposażenie sprzętowe medyczne – Sterylizacja - myjnia dezynfektor do sprzętu transportowego: Pkt 0: Czy Zamawiający dopuści pompę recyrkulacyjną wykonaną ze stali nierdzewnej o wydajności 1200l/min oraz mocy 3,8kW?
Uzasadnienie: Zwracamy uwagę na nielogiczne i niekonsekwentne zapisy SWZ. W przypadku myjni do narzędzi Zamawiający wymaga energooszczędnej pompy wraz z określeniem wydajności maksymalnej, a nie minimalnej jak to ma miejsce przy myjni do sprzętu transportowego. Jedynym powodem takiego opisu jest ograniczenie konkurencji do jednego producenta.
Zamawiający dopuszcza.

29. Pkt 18: Czy Zamawiający dopuści wyświetlanie wykresów parametrów procesu poprzez zewnętrzny ekran?
Uzasadnienie: Zapewniona podobna funkcjonalność dla użytkownika.
Zamawiający nie dopuszcza, ze względu na niższą funkcjonalność rozwiązania.
29. Pkt 20: Czy Zamawiający dopuści sygnalizację świetlną stanu myjni, realizowaną poprzez podświetlenie różnymi barwami kolorowego wyświetlacza o przekątnej 10”?
Uzasadnienie: Zapewniona podobna funkcjonalność dla użytkownika. W przypadku myjni do narzędzi 30-tacowej Zamawiający nie stawia takiego wymogu. Jedynym powodem takiego opisu jest ograniczenie konkurencji do jednego producenta.
Zamawiający dopuszcza.
31. Pkt 21: Czy w związku z niezaprzeczalnym faktem, że wartość merytoryczna wykresu prezentowanego wydruku w formacie A4 jest nieporównywalnie większa od wydruku na drukarce termicznej na papierze o szerokości 10,5 cm (jest to tylko „obrazek”), Zamawiający dopuści wydruk wykresów przebiegu procesu jedynie na zewnętrznej drukarce sieciowej.
Zamawiający oczekuje urządzenia wyposażonego w obie funkcjonalności.
32. Pkt 27: Czy Zamawiający dopuści moc systemu grzewczego suszarki 18 kW, jeżeli suszarka jest wyposażona w innowacyjny system odzysku ciepła z usuwanego powietrza suszącego, służący do ogrzewania powietrza pobieranego do suszenia (wymiennik ciepła typu powietrze-powietrze)?
Uzasadnienie: System odzysku ciepła obniża koszty eksploatacji urządzenia oraz zmniejsza zapotrzebowanie na moc elementów grzewczych.
Zamawiający nie dopuszcza, ze względu na duże odchylenie proponowanej wartości od oczekiwanej.
33. Pkt 38: Czy Zamawiający dopuści dwa zbiorniki roztworów roboczych, każdy zbiornik o pojemności 150 litrów, pozwalające na wykorzystanie roztworu roboczego w kolejnych procesach?
Uzasadnienie: Mniejsza ilość wody zużywana podczas każdej fazy procesu oznacza oszczędności dla użytkownika w postaci zarówno mniejszej ilości zużytej wody, jak także mniejszej ilości odprowadzanych ścieków oraz mniejszego zużycia energii na podgrzanie roztworów.
Zamawiający dopuszcza.
34. Pkt 42: Prosimy o dopuszczenie urządzenia posiadającego deklarację zgodności z dyrektywą dot. wyrobów medycznych – 93/42/EEC i posiadające oznakowanie CE z czterocyfrową notyfikacją (jednostka notyfikująca wymieniona w Dzienniku Urzędowym Unii Europejskiej).
Uzasadnienie: Ważne certyfikaty zgodnie z dyrektywą 93/42/EEC są nadal dopuszczane, z uwagi na okres przejściowy do 27 maja 2024r.
Zamawiający nie dopuszcza, ze względu na planowany termin realizacji zamówienia.
35. Dot. Załącznika nr 2B do SWZ – Wyposażenie meblowe medyczne – Sterylizacja – stoły laboratoryjne: Czy Zamawiający dopuści stelaże wykonane z kształtownika zamkniętego o wymiarach 40x40x1,2mm ze stali kwasoodpornej?
Zamawiający dopuszcza.
36. Umowa – kary: Prosimy o naliczanie kar od niedostarczonego, nienaprawionego i niewykonanego przeglądu sprzętu, nie wartości umowy.
Zamawiający podtrzymuje zapisy dot. kar umownych we wzorze umowy.
37. Umowa – kary: Prosimy o obniżenie kar maksymalnych do 20 %.

Zamawiający obniży całkowitą wielkość kar umownych do 20 %.

PYTANIA GR.6

1. Czy Zamawiający dopuści wózek ze stali nierdzewnej w gatunku 1.4301 (304), z blatem prostym i półką montowaną na stałe; z uchwytem znajdującym się przy krótszym boku; na kółkach fi 100 mm (dwa z blokadą) z oponkami wykonanymi z materiału niebrudzącego podłoża; przy kołach odbojniki z tworzywa sztucznego; Wymiary blatu: 785x530 mm, wymiary zewnętrzne: 900x600x900 mm? – dotyczy l.p. 1
Zamawiający dopuszcza.
2. Czy Zamawiający dopuści stół ze zlewem dwukomorowym wykonany ze stali nierdzewnej w gatunku 1.4301 (304). Na tylnej ścianie fartuch z blachy o wysokości 40 mm, pozostałe boki zagłębione. Komory o wymiarach (dłxszxwys) w mm: 400x400x250 (wymiar wewnętrzny). Stół z frontu wyposażony w maskownicę o wysokości 250 mm. Stół wyposażony w półkę dolną. Stół na nóżkach o wysokości 140mm regulowanych w zakresie 20 mm (możliwość wypoziomowania stołu). W wyposażeniu dwa syfony wykonane z tworzywa lub jeden podwójny (w zależności od umiejscowienia komór w blacie). Stół wyposażony w baterię. Wszystkie krawędzie zaokrąglone, bezpieczne. Wymiary zewnętrzne: 1750x600x900 mm. – dotyczy l.p. 3
Zamawiający dopuszcza.
3. Czy Zamawiający dopuści stół ociekowy wykonany ze stali nierdzewnej w gatunku 1.4301 (304). Błat przekopertowany. Na tylnej ścianie fartuch z blachy o wysokości 40 mm, pozostałe boki proste. Stół na nóżkach o wysokości 140mm regulowanych w zakresie 20 mm (możliwość wypoziomowania stołu). Wszystkie krawędzie zaokrąglone, bezpieczne. Wymiary: 800x600x900 mm? – dotyczy l.p. 4
Zamawiający dopuszcza.
4. Czy Zamawiający dopuści stół roboczy z szafką wykonany ze stali nierdzewnej w gatunku 1.4301 (304). Na tylnej ścianie fartuch z blachy o wysokości 40 mm, pozostałe boki proste. Po lewej stronie (standardowo) stół zabudowany szafką z pojedynczymi drzwiami otwieranymi skrzydłowo, o długości 400 mm (możliwość wyboru stołu z szafką po prawej stronie). Wewnątrz szafki jedna półka czyli dwie przestrzenie. Półka regulowana. Pozostała część stołu bez zabudowy. Wyrób na nóżkach o wysokości 140mm regulowanych w zakresie 20 mm (możliwość wypoziomowania stołu). Wszystkie krawędzie zaokrąglone, bezpieczne. Wymiary: 1900x700x900 mm? – dotyczy l.p. 5
Zamawiający dopuszcza.
5. Czy Zamawiający dopuści stół roboczy z szufladami wykonany ze stali nierdzewnej w gatunku 1.4301 (304). Na tylnej ścianie fartuch z blachy o wysokości 40 mm, pozostałe boki proste. Po lewej stronie (standardowo) stół zabudowany pionowym rzędem z trzema szufladami (jedna pod drugą). Możliwość wyboru stołu z szufladami po prawej stronie. Długość szuflady - 400 mm, wysokość użytkowa szuflady - 150 mm. Szuflady na prowadnicach samodociągowych z pełnym wysuwem. Pozostała część stołu bez zabudowy. Wyrób na nóżkach o wysokości 140mm regulowanych w zakresie 20 mm (możliwość wypoziomowania stołu). Wszystkie krawędzie zaokrąglone, bezpieczne. Wymiary zewnętrzne: 1900x700x900 mm – dotyczy l.p. 6
Zamawiający dopuszcza.
6. Czy Zamawiający dopuści wózek ze stali nierdzewnej w gatunku 1.4301 (304), z blatem prostym i półką montowaną na stałe; z uchwytem znajdującym się przy krótszym boku; na kółkach fi 100 mm (dwa z blokadą) z oponkami wykonanymi z materiału niebrudzącego podłoża; przy kołach odbojniki z tworzywa sztucznego; Wymiary blatu: 485x530mm. Wymiary zewnętrzne: 600x600x900 mm? – dotyczy l.p. 7
Zamawiający dopuszcza.
7. Czy Zamawiający dopuści półkę pojedynczą, ścienną wykonaną ze stali nierdzewnej w gatunku 1.4301 (304). Na tylnej ścianie fartuch z blachy o wysokości 30 mm, pozostałe boki proste. Półka z profilu 25x25x1,5mm, blacha 1,2mm. Wszystkie krawędzie zaokrąglone, bezpieczne. Wymiary: 1750x300 mm? – dotyczy l.p. 8
Zamawiający dopuszcza.

8. Czy Zamawiający dopuści stół roboczy odstawczy wykonany ze stali nierdzewnej w gatunku 1.4301 (304). Stół wyposażony w jeden blat. Na tylnej ścianie fartuch z blachy o wysokości 40 mm, pozostałe boki proste. Stół na nóżkach o wysokości 140mm regulowanych w zakresie 20 mm (możliwość wypoziomowania stołu). Wszystkie krawędzie zaokrąglone, bezpieczne. Wymiary: 1400x700x900? – dotyczy l.p. 9

Zamawiający dopuszcza.

9. Czy Zamawiający dopuści stół do kontroli i pakietowania z szafką i szufladami wykonany ze stali nierdzewnej w gatunku 1.4301 (304). Blat prosty ciepły z materiału typu TRESPA. Stół zabudowany szafką z pojedynczymi drzwiami otwieranymi skrzydłowo, o długości 400 mm. Wewnątrz szafki jedna półka czyli dwie przestrzenie. Półka regulowana. Stół zabudowany pionowym rzędem z trzema szufladami (jedna pod drugą). Długość szuflad - 400 mm, wysokość użytkowa szuflad - 150 mm. Szuflady na prowadnicach samodociągowych z pełnym wysuwem. Wyrób na nóżkach o wysokości 140mm regulowanych w zakresie 20 mm (możliwość wypoziomowania stołu). Wszystkie krawędzie zaokrąglone, bezpieczne. Wymiary zewnętrzne (dłxszxwys) w mm 1800x700x900. Na blacie znajduje się nadstawka dwupółkowa z oświetleniem i trzema gniazdami elektrycznymi. Wymiary nadstawki (dłxszxwys) w mm 1800x300x700? – dotyczy l.p. 10, 11

Zamawiający dopuszcza.

10. Czy Zamawiający dopuści wózek do arkuszy papieru wykonany ze stali nierdzewnej w gatunku 1.4301 (304). Wózek przeznaczony do przewożenia i magazynowania papieru oraz włókien. Wyposażony w cztery ramy wykonane z profili. Wyrób na czterech kółkach fi 80 mm (dwa z blokadą). Oponki wykonane z materiału, który nie brudzi podłoża. Wszystkie krawędzie zaokrąglone, bezpieczne. Wymiary zewnętrzne (dłxszxwys) w mm: 1100x400x1000? – dotyczy l.p. 12

Zamawiający dopuszcza.

11. Czy Zamawiający dopuści taboret z oparciem i siedziskiem tapicerowanym. Siedzisko okrągłe o średnicy 350 mm. Siedzisko odporne na działanie środków dezynfekcyjnych stosowanych powszechnie na salach operacyjnych. Kolor tapicerki - zieleń medyczna (standardowo) lub inny uzgodniony z Zamawiającym. Wysokość siedziska podnoszona pneumatycznie (ręcznie za pomocą sprężyny gazowej). Oparcie regulowane w dwóch płaszczyznach (górną-dół, przód-tył). Podstawa trójramienna z 5 kółkami fi 50 mm (w tym dwa z blokadą). Oponki wykonane z materiału, który nie brudzi podłoża. Taboret z obręczą pod nogi. Dopuszczalne obciążenie 135 kg. Konstrukcja wykonana ze stali nierdzewnej w gatunku 1.4301 (304). Wszystkie krawędzie zaokrąglone, bezpieczne. Wymiary zewnętrzne (dłxszxwys) w mm: 480x480x490/630? – dotyczy l.p. 13

Zamawiający dopuszcza.

12. Czy Zamawiający dopuści regał listwowy mobilny jednostronny wykonany ze stali nierdzewnej w gatunku 1.4301 (304). Regał wyposażony w 8 par haczyków umieszczonych z jednej strony, służących do zawieszenia koszy sterylizacyjnych, półek, wieszaków. Podstawa na czterech kółkach fi 80 mm (dwa kółka z blokadą). Regał wyposażony w dwa uchwyty do prowadzenia. Rama regału wykonana z profili 30x30x1,2mm, haczyki z pręta fi 5mm. Wszystkie krawędzie zaokrąglone, bezpieczne. Wymiary: 530x450x1500 (długość bez uchwytów) 690x450x1500 (długość z uchwytami) – dotyczy l.p. 14

Zamawiający dopuszcza.

13. Czy Zamawiający dopuści regał listwowy naścienny wykonany ze stali nierdzewnej w gatunku 1.4301 (304). Regał tworzą dwie listwy (z profili 30x30x1,5 mm) przeznaczone do zawieszenia na ścianie. Regał z 10 parami haczyków umieszczonymi na listwach (po 10 haczyków na jednej listwie), służącymi do zawieszenia koszy sterylizacyjnych, półek, wieszaków. Wszystkie krawędzie zaokrąglone, bezpieczne. Wysokość regału - 1800mm. – dotyczy l.p. 15

Zamawiający dopuszcza.

14. Czy Zamawiający dopuści wózek do przewożenia materiałów opatrunkowych i materiałów sterylnych wykonany ze stali nierdzewnej w gatunku 1.4301 (304). Wózek wyposażony w dwa uchwyty do prowadzenia fi 20 mm. Drzwi podwójne, otwierane skrzydłowo na 270 stopni. Wyposażone w silikonową uszczelkę oraz zamek. Wewnątrz wózka dwie półki czyli trzy przestrzenie. Możliwość wyjęcia półek. Wózek na kółkach fi 160 (dwa z blokadą). Oponki wykonane z materiału, który nie brudzi podłoża.

Wózek przeznaczony do przewożenia 6 jednostek sterylizacyjnych. Wszystkie krawędzie, zaokrąglone, bezpieczne. Wymiary zewnętrzne (dłxszerxwys) w mm: 960x680x1240? – dotyczy l.p. 16

Zamawiający dopuszcza.

15. Czy Zamawiający dopuści wózek do przewożenia materiałów opatrunkowych i materiałów sterylnych wykonany ze stali nierdzewnej w gatunku 1.4301 (304). Wózek wyposażony w dwa uchwyty do prowadzenia fi 20 mm (przód, tył). Drzwi pojedyncze, otwierane skrzydłowo na 270 stopni. Wyposażone w silikonową uszczelkę oraz zamek. Wewnątrz wózka dwie półki czyli trzy przestrzenie. Możliwość wyjęcia półek. Wózek na kółkach fi 160 (dwa z blokadą). Oponki wykonane z materiału, który nie brudzi podłoża. Wózek przeznaczony do przewożenia 3 jednostek sterylizacyjnych. Wszystkie krawędzie, zaokrąglone, bezpieczne. Wymiary zewnętrzne (dłxszerxwys) w mm: 520x840x1240 – dotyczy l.p. 17

Zamawiający dopuszcza.

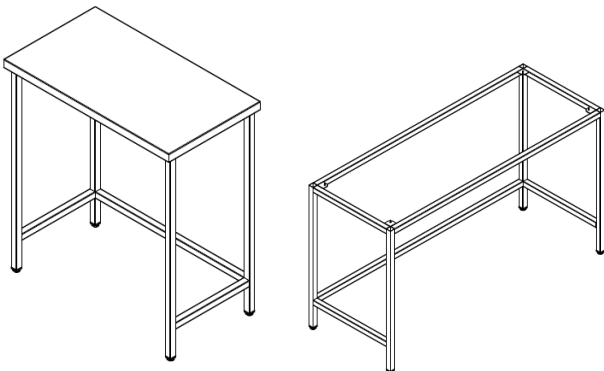
16. Czy Zamawiający dopuści stół roboczy ociekowy z półką. Stół wykonany ze stali nierdzewnej w gatunku 1.4301 (304). Błat przekopertowany. Na tylnej ścianie blatu fartuch z blachy o wysokości 40 mm, pozostałe boki proste. Stół z półką dolną umieszczoną 140 mm od podłoża. Wyrób na nóżkach regulowanych w zakresie 20 mm (możliwość wypoziomowania stołu). Wszystkie krawędzie zaokrąglone, bezpieczne. Wymiary: 1350x600x900 mm? – dotyczy l.p. 18

Zamawiający dopuszcza.

17. Dotyczy załącznika: Wyposażenie meblowe medyczne -Sterylizacja(ZESTAWIENIE PARAMETRÓW TECHNICZNYCH)

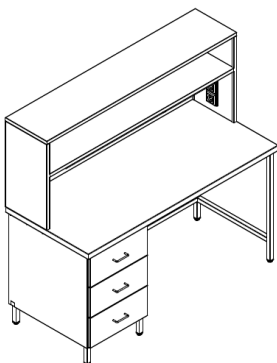
Opis ogólny - Stoły laboratoryjne:

Czy Zamawiający dopuści wykonanie stołów, w których stelaż wykonany jest z profili spawanych, kwadratowych zamkniętych 30x30x1,2mm ze stali nierdzewnej w gatunku 1.4301 (304)? Poniżej przykładowy stół



Zamawiający dopuszcza.

18. Czy Zamawiający dopuści wykonanie nadstawek laboratoryjnych wykonanych jak na poniższej przykładowej wizualizacji tj. z bokami i półkami wykonanymi z pełnej blachy (bez konieczności zastosowania łączących poprzeczek z kształtownika stalowego kwasoodpornego)?



Zamawiający dopuszcza.

19. Czy Zamawiający dopuści wykonanie nadstawek laboratoryjnych wyposażonych w półki wykonane z blachy stalowej kwasoodpornej o głębokości min. 250 mm bez wypełnienia z płyty laminowanej wodoodpornej?
Zamawiający nie dopuszcza.

PYTANIA GR. 7

Specyfikacja Warunków Zamówienia

1. Rozdział IV pkt 2 (powielony) – zwracamy uwagę, że zgodnie z art. 99 ust. 6 ustawy Prawo zamówień publicznych opisowi przedmiotu zamówienia przez wskazanie znaków towarowych, patentów lub pochodzenia, źródła lub szczególnego procesu, który charakteryzuje produkty lub usługi dostarczane przez konkretnego wykonawcę, towarzyszyć musi wskazanie w opisie przedmiotu zamówienia kryteriów stosowanych w celu oceny równoważności. Nie jest zatem wystarczające wskazanie przez Zamawiającego, że materiały lub rozwiązania równoważne powinny zapewnić uzyskanie „parametrów technicznych nie gorszych od założonych w wyżej wymienionych dokumentach”. Skoro to Wykonawca zobligowany jest do wykazania równoważności rozwiązań lub materiałów zamiennych, musi dysponować uprzednio informacją, które z parametrów danego materiału lub rozwiązania Zamawiający uznaje za równoważne. Równoważność nie oznacza wszak, że proponowany materiał lub rozwiązanie alternatywne spełniać ma wszystkie parametry konkretnego urządzenia, określonego producenta, przyjętego przez projektanta, gdyż naruszałoby to zasadę równego traktowania wykonawców i uczciwej konkurencji (tak m.in. KIO 229/12). Tym samym to Zamawiający powinien wskazać, które parametry danego materiału lub rozwiązania będzie weryfikował pod kątem równoważności. Zwracamy w tym kontekście również na treść Rozdziału VI pkt 7.1.1.1. SWZ, gdzie Zamawiający żąda od Wykonawcy udostępnienia „szczegółowej specyfikacji technicznej danego urządzenia umożliwiającej weryfikację zgodności sprzętu z wymaganiami technicznymi”, nie określa jednak parametrów, które poddawane będą ocenie zgodności. Jednoznaczne wyjaśnienie poruszanej kwestii jest tym istotniejsze, że w treści Rozdziału VI pkt 7.1.2 Zamawiający wykluczył możliwość wzywania Wykonawców do uzupełnienia lub złożenia przedmiotowych środków dowodowych. Wnosimy tym samym o podanie parametrów równoważności.

Zamawiający opisując przedmiot zamówienia przez **odniesienie do norm, ocen technicznych, specyfikacji technicznych i systemów referencji technicznych**, o których mowa w art. 101 ust.1 pkt 2 oraz ust. 3, wskazuje, że w każdej sytuacji, w której posłużył się w/w odniesieniami dopuszcza rozwiązania równoważne opisywanym, niezależnie od tego czy takiemu odniesieniu towarzyszą wyrazy „lub równoważne”.

W związku z powyższym Zamawiający **dopuszcza zaoferowanie w/w produktów lub równoważnych. Zapisy ustawy Pzp w w/w zakresie stosuje się.**

Zastosowanie uniwersalnego zapisu odnoszącego się do zastosowanych w dokumentacji odniesień jest dopuszczalne, co zostało potwierdzone przez Organy Kontrolne w procesie kontroli zamówień.

2. Rozdział V pkt 2.1
- a. Wnosimy o sprecyzowanie, że bieg wskazanego terminu 9-miesięcznego liczony jest od daty protokołarnego wprowadzenia na teren budowy
- b. Wnosimy o usunięcie ograniczenia datą 10 grudnia 2024 r., zwracamy bowiem uwagę, że przy takim limicie określony Wykonawcy termin 9 miesięcy jest nieaktualny już na dzień ogłoszenia przetargu – początek 9-miesięcznego terminu upływającego 10 grudnia 2024 r. przypadłby wszak na dzień 10 marca 2024 r. W układzie czasowym ogłoszonego postępowania termin składania ofert wskazany został na dzień 28 lutego 2024 r. Do powyższego doliczyć należy minimum 10 dni na złożenie przez najwyższej ocenionego Wykonawcę podmiotowych środków dowodowych oraz kolejne 10 dni, które upłynąć powinny od dnia przesłania zawiadomienia o wyborze najkorzystniejszej oferty do dnia podpisania umowy. Już samo doliczenie wskazanych 20 dni przesądza, że zawarcie umowy nastąpi nie wcześniej niż 19 marca 2024 r., realnie zaś termin ten będzie jeszcze bardziej odległy, przedstawione wyżej wyliczenia nie uwzględniają bowiem czasu na zbadanie i oceny przez

Zamawiającego ofert, a następnie na zbadanie przedmiotowych środków dowodowych, przy opcjonalnym uwzględnieniu jeszcze czasu na ewentualne wyjaśnienia lub uzupełnienia dokumentów. Mając zatem na uwadze powyższe, to jest przez wzgląd na fakt, że wskazany w SWZ termin 9-miesięczny jest nieaktualny już na datę ogłoszenia postępowania, wnosimy o usunięcie ograniczenia datą 10 grudnia 2024 r.

- c. Z uwagi na zastrzeżenia przedstawione powyżej, wnosimy o usunięcie § 3 ust. 2 wzoru umowy, zgodnie z którym „Wykonawca potwierdza, zgodnie ze złożoną Ofertą oraz z dołożeniem staranności doświadczonego profesjonalisty, że zarówno wskazany powyżej termin oraz wskazane terminy szczegółowe są obiektywnie i prawidłowo określone i są wystarczające dla wykonania i zakończenia wszystkich Robót, Usług i Dostaw stanowiących przedmiot Umowy”. Wykonawca już na etapie przetargu jest w stanie stwierdzić, że wskazane terminy nie zostały określone prawidłowo.

Termin wykonania zamówienia został wskazany do 9 miesięcy od dnia zawarcia umowy jednak nie później niż do dnia 10.12.2024 r. Stąd też graniczną datą dla Wykonawcy jest data 10.12.2024 r.

3. Rozdział VI pkt 7.1.1.1.
- a. prosimy o potwierdzenie, że w przypadku, gdy Wykonawca nie oferuje produktów równoważnych, w celu spełnienia wymogu z pkt 7.1.1. wystarczyłoby złożenie przez Wykonawcę Załącznika 2B
- b. Prosimy o wyjaśnienie, jak należy rozumieć zastrzeżenie znajdujące się w treści pliku „23_2024_Formularz Cenowy_Wyposażenie sprzętowe medyczne_Sterylizacja” o brzmieniu: „Wykonawca wypełnia Załącznik do oferty cenowej - wykaz wyposażenia – opis”
- W przypadku powzięcia wątpliwości co do zaoferowanego produktu, Zamawiający wezwie Wykonawcę do złożenia stosownych wyjaśnień /dokumentów.**
4. Rozdział VIII, sekcja „W przypadku Wykonawców wspólnie ubiegających się o udzielenie zamówienia”, pkt 4 – prosimy o potwierdzenie, że spełnienie wymogu wskazanego w pkt 4 następuje poprzez złożenie oświadczenia na wzorze stanowiącym Załącznik nr 5 do SWZ
- Zaświadczenie Załącznik Nr 5 jest przeznaczone dla Wykonawców wspólnie występujących w postępowaniu o udzielenie zamówienia publicznego, natomiast spełnienie w zakresie warunku udziału w postępowaniu następuje przez wykazanie się wykonaniem roboty budowlanej określonej w opisie warunku udziału oraz złożenie stosownych dokumentów na potwierdzenie.**
5. Zwracamy uwagę, że w treści Załączników nr 4, 5 i 9 wskazany został błędny numer zamówienia „ZP/21/2024”
- Numery zamówienia zostały skorygowane.**
6. Zwracamy uwagę, że w dokumentach przetargowych brak jest jednoznacznego określenia warunków dla skorzystania z prawa opcji, zgodnie z art. 441 PZP – wnosimy o uzupełnienie
- Zamawiający nie przewiduje prawa opcji. Aktualizacja dokumentów zamówienia.**

Formularz ofertowy „Oferta”

7. Prosimy o usunięcie rozbieżności pomiędzy wskazaniem Formularza ofertowego, zgodnie z którym „Brak podania przez Wykonawcę okresu gwarancji lub podanie innego okresu niż wymagany w formularzu oferty będzie skutkować odrzuceniem oferty (...)”, a treścią Rozdziału XVIII pkt 1 SWZ, stosownie do którego „Określenie przez Wykonawcę okresu gwarancji w więcej niż jednym przedziale lub brak wskazania go w ogóle spowoduje przyjęcie przez Zamawiającego domniemania, iż Wykonawca zaoferował minimalny, tj. 60-miesięczny okres gwarancji”.
- Zamawiający zaktualizował zapisy SWZ.**
8. Prosimy o wyjaśnienie, czy w przypadku oferty składanej przez wykonawców wspólnie ubiegających się o udzielenie zamówienia treść pkt 17 Formularza należy zdublować w odniesieniu do każdego Wykonawcy.

Tak, Zamawiający udostępnił edytowalną wersję dokumentów, w celu ułatwienia Wykonawcom dostosowania zapisów do własnych potrzeb.

Załącznik nr 2

9. W pliku „23_2024_Opis_Wyposażenie meblowe medyczne_Sterylizacja” uwzględniono kolumnę nr 4 „Parametry techniczne oferowane przez Wykonawcę (podać zakres lub opisać*)”. Prosimy o wyjaśnienie, jaki należy przyjąć sposób wypełnienia odnośnej kolumny (zwracamy m.in. uwagę, że w załączniku brak jest wyjaśnienia, do którego zdaje się odsyłać symbol „*”). Wnosimy o wyjaśnienie, czy – przykładowo – w odniesieniu do wiersza nr 3 „stoły zlewozmywakowe dwukomorowe ze stali kwasoodpornej 175 x 60- 90 cm - wyposażony w półkę z baterią- 10 szt.” Wykonawca oferujący przedmiot zamówienia zgodny z SWZ ma przekopiować cały ten opis do kolumny nr 4
Należy podać zakres oraz opisać oferowany produkt/ usługę potwierdzając spełnienie postawionych wymagań.
10. Prosimy o wyjaśnienie, czy w pliku „23_2024_Opis_Wyposażenie meblowe medyczne_Sterylizacja” Wykonawca ma odnieść się w jakikolwiek sposób do treści, które ujęte zostały poza tabelą, np. do fragmentu „Błaty wykonane ze stali nierdzewnej w gatunku z fartuchem o wysokości 30mm +/- 10%, o grubości nie mniejszej niż 1,5 mm. szlifowanej ziarnem 240. Błaty z wypełnieniem płytą laminowaną wodoodporną, montowane bez widocznych połączeń na powierzchni, grubość całkowita blatu 30 mm”
Należy podać zakres oraz opisać oferowany produkt/ usługę potwierdzając spełnienie postawionych wymagań.
11. W pliku „23_2024_Opis_Wyposażenie meblowe niemedyce_Sterylizacja” uwzględniono kolumnę nr 4 „Opis oferowany - wypełnia Wykonawca”. Prosimy o wyjaśnienie, jaki należy przyjąć sposób wypełnienia odnośnej kolumny. Wnosimy o wyjaśnienie, czy – przykładowo – w odniesieniu do wiersza nr 1 opisującego bardzo szczegółowo parametry krzesła biurowego obrotowego Wykonawca oferujący przedmiot zamówienia zgodny z SWZ ma przekopiować cały ten opis do kolumny nr 4
Należy podać zakres oraz opisać oferowany produkt/ usługę potwierdzając spełnienie postawionych wymagań.
12. W pliku „23_2024_Opis_Wyposażenie sprzętowe medyczne_Sterylizacja” uwzględniono kolumnę nr 4 „Parametry techniczne oferowane przez Wykonawcę (podać zakres lub opisać*)”. Prosimy o wyjaśnienie, jaki należy przyjąć sposób wypełnienia odnośnej kolumny (zwracamy m.in. uwagę, że w załączniku brak jest wyjaśnienia, do którego zdaje się odsyłać symbol „*”). Wnosimy o wyjaśnienie, czy – przykładowo – w odniesieniu do wiersza nr 1.30 „diagnostyczny program serwisowy i programowalna książka serwisowa w sterowniku (informacja o potrzebie wykonania przeglądu technicznego), zdalne diagnozowanie i podgląd stanu urządzenia bezpośrednio poprzez złącze sieciowe” Wykonawca oferujący przedmiot zamówienia zgodny z SWZ ma przekopiować cały ten opis do kolumny nr 4
Należy podać zakres oraz opisać oferowany produkt/ usługę potwierdzając spełnienie postawionych wymagań.
13. Prosimy o wyjaśnienie wytycznej „Tak, podać” uwzględnionej w kolumnie tabeli „23_2024_Opis_Wyposażenie sprzętowe medyczne_Sterylizacja”. W odniesieniu do części pozycji rozumiemy, że chodzi o podanie konkretnej wartości parametru, który Zamawiający wskazał jako graniczny (np. „Kolorowy ekran dotykowy minimum 4,3 cala”). Prosimy jednak o wyjaśnienie sposobu wypełnienia kolumny „Tak, podać” w odniesieniu do wierszy, które zdają się nie dopuszczać wariantowości, jak np. wiersz „Menu w języku polskim”
Należy podać zakres oraz opisać oferowany produkt/ usługę potwierdzając spełnienie postawionych wymagań.

Załącznik nr 4

14. mając na uwadze wytyczne wskazane w dwu tiret końcowych („kwalifikowany podpis elektroniczny podmiotu udzielającego niezbędnych zasobów”, „kwalifikowany podpis elektroniczny przedstawiciela Wykonawcy”) prosimy o potwierdzenie, że zobowiązanie o treści wskazanej w załączniku nr 4 podpisuje wyłącznie podmiot trzeci. Zwracamy uwagę, że wymóg podpisywania oświadczenia również przez Wykonawcę budziłby istotne wątpliwości, to nie Wykonawca jest bowiem podmiotem składającym oświadczenie, nie zachodzi również przypadek poświadczania dokumentu za zgodność z oryginałem

Załącznik nr 4 - ZOBOWIĄZANIE - na podstawie art. 118 ustawy z dnia 11 września 2019 r. Prawo zamówień publicznych – podpisuje podmiot udostępniający zasoby.

Jeżeli zobowiązanie sporządzono jako dokument w postaci papierowej i opatrzone własnoręcznym podpisem, wówczas Wykonawca przekazuje się cyfrowe odwzorowanie tego dokumentu. Powinno być ono opatrzone stosownie do procedury (unijna) kwalifikowanym podpisem elektronicznym. Podpis ten poświadcza zgodność cyfrowego odwzorowania z dokumentem w postaci papierowej.

15. W treści „Uwagi” do Załącznika nr 4 Zamawiający wskazał: „Wykonawca załącza dokumenty podmiotu zobowiązującego się do oddania do dyspozycji Wykonawcy niezbędnych zasobów zgodnie z wymaganiami Zamawiającego określonymi w SWZ”, zwracamy jednak uwagę, że Specyfikacja nie określa rodzaju dokumentów, których złożenia przez podmiot trzeci oczekiwałby Zamawiający
- Skoro Zamawiający nie wskazał na konkretne dokumenty, Wykonawca nie ma obowiązku składania dokumentów.**

Wzór umowy

16. § 1 – „Dobra Praktyka Budowlana” – z uwagi na nadmiernie szeroki zakres definicji, wnosimy o jej usunięcie. Zwracamy uwagę, że komentowane sformułowanie łączy ze sobą chociażby m.in. wymogi prawne i wymogi dotyczące wykonywania zawodu z obowiązkami związanymi z utrzymywaniem budynków, które ciążą na Inwestorze. Zważywszy na fakt, że jedna definicja obejmuje całe spektrum różnorodnych obowiązków różnych podmiotów, staje się nieoperatywna i rodzić może istotne problemy interpretacyjne na etapie realizacji umowy
- Zamawiający podtrzymuje zapis. Odnosi się on do etapu realizacji inwestycji.**
17. § 1 – „Dokumentacja Zamawiającego”, § 16 ust. 8 lit. a – prosimy o wyjaśnienie, czy Dokumentacja Zamawiającego obejmuje jakiegokolwiek elementy inne niż opublikowane na stronie postępowania przetargowego. W przypadku odpowiedzi twierdzącej, prosimy o udostępnienie ich już na etapie poprzedzającym złożenie oferty
- Dokumentacja Zamawiającego została opublikowana w postępowaniu przetargowym.**
18. § 1 – „Inwestor Zastępczy”, „Inżynier Kontraktu”, „Nadzór inwestorski” – wnosimy o wyjaśnienie, czy synonimiczne wobec wskazanych pojęć jest również pojęcie „Inspektora Nadzoru”, które pojawia się w treści umowy, nie zostało jednak zdefiniowane
- Wymienione nazwy przedstawiciela Zamawiającego są jednoznaczne w pełnionej funkcji.**
19. § 1 – „Protokół Odmowy Odbioru Końcowego Robót”, § 17 ust. 6 lit. a – wnosimy o wyłączenie z definicji wad istotnych wad tego rodzaju, że uniemożliwiają użytkowanie przedmiotu zamówienia zgodnie z przeznaczeniem jedynie w części. W orzecznictwie akcentuje się na powiązanie istotności wady z brakiem możliwości użytkowania całego obiektu – np. II CSK 476/12: „Odmowa odbioru będzie uzasadniona jedynie w przypadku, gdy przedmiot zamówienia będzie mógł być kwalifikowany jako wykonany niezgodnie z projektem i zasadami wiedzy technicznej lub wady będą na tyle istotne, że obiekt nie będzie się nadawał do użytkowania”;
- Zamawiający podtrzymuje zapis.**

20. § 1 – „Protokół częściowy”, „Protokół odbioru częściowego” – z uwagi na fakt, że z treści definicji wynika, jakoby Zamawiający i Inwestor Zastępczy działali niezależnie (dokument rozliczeniowy miałby być bowiem podpisywany niezależnie przez Zamawiającego i przez Inwestora Zastępczego), prosimy o wyjaśnienie, czy Inwestor Zastępczy działa w imieniu Zamawiającego, czy też nie. Jeśli Inwestor Zastępczy działa w imieniu Zamawiającego, to jest podejmowane przezeń czynności wywołują skutek bezpośrednio w sferze praw i obowiązków Zamawiającego, wnosimy o zmianę sformułowania poprzez przyjęcie treści: „Protokół częściowy”, „Protokół odbioru częściowego” – podpisany przez Wykonawcę i zaakceptowany przez Zamawiającego **albo** Inwestora Zastępczego dokument potwierdzający zakres i wartość wykonanej dokumentacji, robót, dostaw lub usług oraz ich zgodność z Harmonogramem Rzeczowo-Finansowym”
Zamawiający podtrzymuje zapis.
21. § 1 – „Roboty budowlane”, „Roboty” – z uwagi na treść definicji wnosimy o wyjaśnienie, czy dostawy i usługi są objęte zakresem pojęcia „roboty budowlane” lub „roboty” w rozumieniu komentowanej umowy
Zgodnie z przytoczoną definicją §1 wzoru Umowy.
22. § 1 – „Urządzenia”, „Sprzęt” – prosimy o oddzielne zdefiniowanie urządzeń oraz sprzętu. Zwracamy także uwagę, że postanowienie w obecnym kształcie zawiera błędne koło definicyjne, pojęcia urządzeń i sprzętu umowa wyjaśnia bowiem tymi samymi pojęciami: „Urządzenia” „Sprzęt”, – to wszelkie wyposażenie, urządzenia, sprzęt, elementy małej architektury (...)
Zamawiający podtrzymuje zapis.
23. § 1 – „Wada” – w zakresie definicji wnosimy o:
a. Usunięcie odwołania do komfortu użytkowników jako do parametru niemierzalnego, a tym bardziej niepozwalającego na zdefiniowanie pojęcia wady
Zamawiający podtrzymuje zapis.
b. Prosimy o wyjaśnienie, w porównaniu do jakich poziomów lub wartości oceniana ma być nadmierność energo-, materiało- czy pracochłonności instalacji lub urządzeń oraz nadmierność ilości odpadów
W zakresie przewyższającym zrównoważone zużycie energii.
24. § 1 – wnosimy o wyjaśnienie, czy odwołania w treści umowy do „Inwestora” rozumieć należy jako odwołania do Zamawiającego. Wątpliwości budzi chociażby treść § 15 ust. 2 lit b umowy, zgodnie z którym Inwestor miałby być uprawniony do reprezentowania Zamawiającego, co sugeruje, że są to dwa odrębne podmioty
Inwestor i Zamawiający to tożsame podmioty.
25. § 2 zdanie drugie – mając na uwadze wskazanie, że zakres przedmiotu obejmować miałyby „optymalizację rozwiązań – dokumentacji projektowej pod kątem obowiązujących przepisów prawa” prosimy o wyjaśnienie, czy i jakim zakresie Zamawiający stwierdził niezgodność posiadanej dokumentacji z przepisami. Jeśli Zamawiający takiej niezgodności nie stwierdził, prosimy o wyjaśnienie, jak rozumieć konieczność optymalizacji dokumentacji „pod kątem obowiązujących przepisów prawa”
Należy dostosować dokumentację projektową do obowiązujących aktualnie przepisów prawa, jak i dostarczanych urządzeń.
26. § 2 zdanie trzecie – Zamawiający wskazał, że „Prawo opcji stanowi Sprzęt, Urządzenia, Dostawa, Montaż, Uruchomienie i Usługi dla poniższych elementów (...) oraz ich użytkowanie, bez jakiegokolwiek konieczności ingerencji w wykonane Zamówienie podstawowe przy ewentualnej realizacji Prawa Opcji”. Prosimy o wyjaśnienie,

- a. czy podkreślony fragment dotyczy w istocie samej dostawy urządzeń i sprzętu
- b. jak należy rozumieć zastrzeżenie, że prawo opcji obejmuje również „użytkowanie” wskazanych wyżej elementów

Zamawiający zaktualizował zapisy dokumentów zamówienia w zakresie prawa opcji. Zamawiający nie korzysta z prawa opcji.

27. § 2 pkt 2 – mając na uwadze, że obowiązkiem Wykonawcy ma być uzyskanie wszelkich materiałów wyjściowych do projektowania, prosimy o wyjaśnienie, czy Wykonawca miałby uzyskiwać od Zamawiającego dokumenty inne niż te opublikowane w ramach postępowania przetargowego. W przypadku odpowiedzi twierdzącej, w celu umożliwienia należytej wyceny oferty, prosimy o przekazanie tych dokumentów na etapie postępowania

Dokumentacja Zamawiającego została opublikowana w postępowaniu przetargowym.

28. § 2 pkt 3 – prosimy o wyjaśnienie, czy i w jakim zakresie Zamawiający stwierdził niekompletność dokumentacji projektowej udostępnionej Wykonawcom w postępowaniu

Należy dostosować dokumentację projektową do obowiązujących aktualnie przepisów prawa, jak i dostarczanych urządzeń.

29. § 2 pkt 4 – zważywszy na fakt, że katalog czynności związanych z przygotowaniem terenu budowy ma charakter otwarty, wnosimy o wyjaśnienie, czy Zamawiającemu znane są inne czynności niezbędne do wykonania oraz czy Zamawiający posiada informację, że teren budowy miałby nie nadawać się do realizacji Inwestycji

Zamawiający nie posiada takich informacji.

30. § 2 pkt 8 – prosimy o wyjaśnienie, jak rozumieć należy obowiązek zawarcia umów ubezpieczenia OC wobec Zamawiającego i osób trzecich

Wykonawca ponosi odpowiedzialność za zaistniałe szkody, zdarzenia itp. na terenie budowy i Wykonawca musi mieć zawarte umowy ubezpieczenia odpowiedzialności cywilnej w przedmiotowym zakresie.

31. § 2 pkt 9 – Wnosimy o sprecyzowanie, w jakim zakresie, zważywszy na przedmiot zamówienia, Wykonawca ma realizować umowę w sposób zgodny z ustawą z dnia 19 lipca 2019 r. o zapewnieniu dostępności osobom ze szczególnymi potrzebami

W zakresie wymaganym wskazaną Ustawą.

32. § 2 pkt 15 – w zakresie dopisanego fragmentu „jeśli wymagane”, wnosimy o potwierdzenie, który podmiot przesądza o tym, czy wskazane prace są wymagane

Wykonawca prowadzący prace musi zapewnić ich wykonanie zgodnie z przepisami prawa, stąd jeśli wystąpi przedmiotowa okoliczność, winien zapewnić stosowny podmiot do ich zabezpieczenia, przeprowadzenia.

33. § 2 pkt 30 – prosimy o wyjaśnienie, czy w komentowanym fragmencie Zamawiający referuje do trybu wskazanego w trybie art. 214 ust. 1 pkt 5 PZP

Tak.

34. § 2 pkt 37 – w zakresie dopisanego fragmentu „jeśli wymagane”, wnosimy o potwierdzenie, który podmiot przesądza o tym, czy wymagane jest przygotowanie harmonogramu i danych

Jeśli prace te wymagane są do realizacji inwestycji.

35. § 2 pkt 51, § 2 ust. 11 – zważywszy na fakt dostarczenia dokumentacji projektowej przez Zamawiającego, wnosimy o wyjaśnienie, na jakich zasadach nadzór autorski sprawować miałyby Wykonawca. Zgodnie z art. 20 ust. 1 pkt 4 Prawa budowlanego pełnienie nadzoru autorskiego jest

obowiązkiem projektanta, Naczelny Sąd Administracyjny wyjaśnił zaś, że: „Ustawodawca nie wprowadził żadnego przepisu, który wbrew art. 20 ust. 1 pkt 4 w zw. z art. 18 ust. 3 ustawy z dnia 7 lipca 1994 r. Prawo budowlane (t.j. Dz.U. 2013 r. poz. 1409) wprowadziłby możliwość sprawowania nadzoru autorskiego przez inny podmiot niż projektant. Kompleksowa analiza wszystkich przepisów Prawa budowlanego dotyczących tej kwestii - a w szczególności zagrożonego karą obowiązkowego charakteru tego działania - nasuwa wniosek, że ustawodawca pośrednio wręcz wykluczył taką możliwość” (II GSK 1224/15)

Nadzór autorski ma być sprawowany zgodnie z przepisami prawa.

36. § 2 ust. 1 – wnosimy o określenie

- a. w której części obiektu możliwe ma być przyjmowanie pacjentów
- b. w której części obiektu ruch ma nie być wstrzymany

W części Poradni bezpośrednio przylegającej do obszaru realizacji prac.

37. § 2 ust. 5 – zwracamy uwagę, że to Zamawiający, jako autor dokumentacji przetargowej, w tym wzoru umowy stanowiącego załącznik do SWZ, ponosi odpowiedzialność za jej przygotowanie i za wystąpienie ewentualnych sprzeczności w jej treści. Wątpliwości w takich przypadkach rozstrzygać należy na niekorzyść autora dokumentu, zgodnie z akceptowaną w orzecznictwie zasadą *in dubio contra proferentem*. Podobnie przyznanie jednej ze stron uprawnienia do wiążącej interpretacji umowy wykracza poza swobodę umów wynikającą z treści art. 353¹ KC. Zwracamy ponadto uwagę, że przepis art. 65 KC ma charakter bezwzględnie wiążący, określa bowiem sposób wykładni oświadczeń woli dokonywanej przez sąd, Strony nie mogą zaś przesądzić o wyniku przeprowadzanej wykładni. Wnosimy tym samym o usunięcie postanowienia.

Zamawiający wyraża zgodę na wykreślenie postanowienia.

38. § 2 ust. 6

a. Wnosimy o udostępnienie umów z gestorami zawartych przez Zamawiającego

Zamawiający ewentualnie udostępni do wglądu umowę w siedzibie, jednakże wskazuje iż brak jest przesłanek do jej udostępnienia, gdyż Wykonawca nie jest jej stroną.

b. Prosimy o wyjaśnienie, co należy rozumieć pod pojęciem „dodatkowych racjonalnych techniczne i właścicielskich uwarunkowań”

Zastosowanie ma paragraf 2 ust. 6 umowy. Wykonawca zobowiązany będzie do uzyskania / uwzględnienia oraz spełnienia wymogów technicznych gestorów sieci, o ile stanie się to niezbędne.

39. § 2 ust. 7 – wnosimy o udostępnienie umowy

Zamawiający ewentualnie udostępni do wglądu umowę w siedzibie, jednakże wskazuje, iż brak jest przesłanek do jej udostępnienia, gdyż Wykonawca nie jest jej stroną.

40. § 2 ust. 20, § 2 ust. 21 lit. h – prosimy o wskazanie danych podmiotu właścicielskiego, z którym Wykonawca uzgadniać ma kwestie wskazywane w poruszonym fragmencie lub którego wytyczne miałby uwzględniać

Właścicielem obiektu jest Uniwersytet Medyczny w Łodzi. Drogi transportu należy uzgodnić z Administracją Uniwersytetu Medycznego w Łodzi.

41. § 2 ust. 21 lit. h

a. zważywszy na fakt, że Wykonawca miałby koordynować prace własne z robotami prowadzonymi na terenie Inwestycji przez inne podmioty, tj. podmioty, w odniesieniu do których Wykonawca nie dysponuje jakimkolwiek bezpośrednimi instrumentami prawnymi zapewniającymi efektywność takiej koordynacji, prosimy o wyjaśnienie, czy Zamawiający – jako strona zawartych z tymi podmiotami umów – wyposaży Wykonawcę w uprawnienia umożliwiające skuteczną koordynację.

Zamawiający zobligowuje się do prowadzenia procesu koordynacji.

b. Prosimy o wskazanie, jakie roboty budowlane realizowane będą przez inne podmioty na terenie Inwestycji w trakcie prowadzenia prac przez Wykonawcę Inwestycji objętej postępowaniem ZP/23/2024

Prace budowlane realizowane przez Konsorcjum firm WARBUD S.A. i Budomal Sp. z o.o.

42. § 2 ust. 21 lit. i – prosimy o wyjaśnienie, jak rozumieć należy zastrzeżenie „o ile dotyczy” „O ile dotyczy” w znaczeniu wymagana do kompletności realizacji zadania.
43. § 2 ust. 21 lit. m – prosimy o wyjaśnienie, jakie dokumenty i informacje niezbędne będą Zamawiającemu do rozliczenia Inwestycji
Wykonawca zobowiązany jest do przedłożenia dokumentów, określonych w szczególności w umowie, w przepisach prawa. Wymagane są również poświadczony zestawienia kosztowe zgodnie KŚT na koniec inwestycji.
44. § 3 ust. 5, 6, 7 zdanie drugie, 8 – wnosimy o wyjaśnienie, czy obowiązek wprowadzenia przez Wykonawcę wskazanych przez Zamawiającego zmian do treści Harmonogramu należy rozumieć w ten sposób, że Zamawiający miałby być uprawniony do swobodnego, jednostronnego dokonywania zmian Harmonogramu bez ograniczenia tej kompetencji jakimikolwiek warunkami. Zwracamy uwagę, że to Wykonawcy, jako podmiotowi odpowiadającemu za terminową organizację inwestycji, przysługiwają winno wyłączne uprawnienie do określania harmonogramu realizacji prac. Zaznaczamy jednocześnie, że jeśli Wykonawca miałby być zmuszony do uwzględnienia w harmonogramie zmian, które uznaje za niezasadne, nie może ponosić odpowiedzialności za wynikającą stąd dezorganizację procesu realizacji inwestycji
Zamawiający będzie dokonywał zmian w porozumieniu z Wykonawcą.
45. § 3 ust. 15 zdanie ostatnie – wnosimy o potwierdzenie, że o zwołaniu Rady Zamawiający poinformuje Wykonawcę z wyprzedzeniem co najmniej 2 dni roboczych oraz że do Rad zwoływanych przez Zamawiającego stosuje się § 3 ust. 19 umowy
Zamawiający zwraca uwagę na zapisy umowy, przy czym zasadą jest uprzedzenie na co najmniej 2 dni robocze. Nie wykluczonym jest zwołanie rady w trybie natychmiastowym w wyjątkowych sytuacjach.
46. § 5 ust. 1 – wnosimy o wyjaśnienie, co należy rozumieć pod pojęciem „opłat związanych z odnośnymi instalacjami”, które miałyby pokrywać Wykonawca, w tym zwłaszcza o wyjaśnienie, czy miałyby być to opłaty inne niż związane z usuwaniem wyrządzonych szkód
Zamawiający wyjaśnia, że opłaty związane z odnośnymi instalacjami to opłaty zarówno z związane z usuwaniem wyrządzonych szkód, jak i inne niezbędne do zabezpieczenia Wykonawcy na czas realizacji przedmiotowego zadania.
47. § 5 ust. 4 zdanie ostatnie – wnosimy o wskazanie parametrów lub wytycznych, w oparciu o które Zamawiający dokonywał będzie akceptacji wizualnej
W trakcie realizacji należy przedstawić próbki materiałów, dobór kolorystyki i elementów wykończenia wymaga uzgodnień i uzyskania akceptacji Zamawiającego.
48. § 6 ust. 13 – prosimy o uzupełnienie informacji o liczbie tablic informacyjnych, jakie dostarczyć ma Wykonawca. Jednocześnie, zważywszy na fakt, że koszty związane z zapewnieniem prawidłowej organizacji ruchu ponosić miałby Wykonawca, wnosimy o podanie liczby maksymalnej. Dysponowanie informacją wyłącznie o minimalnej liczbie elementów, które następnie dopiero określi Zamawiający, nie pozwala na oszacowanie związanych z tym kosztów.
Minimalna liczba tablic informacyjnych wynosi 50 szt. - maksymalnie 70 szt.
49. § 7 ust. 2 lit. k – wnosimy o wyjaśnienie, czy Zamawiający, jako podmiot organizujący postępowanie, przewiduje konieczność zawierania umów obligacyjnych dla terenu sąsiadującego dla potrzeb obsługi

budowy i czy występują tereny, dla których nie pozyskał tego rodzaju zgód przed ogłoszeniem postępowania

Zamawiający nie przewiduje.

50. § 7 ust. 5 lit. b – wnosimy o wyjaśnienie, w jakim zakresie Wykonawca miałby przekazywać Kierownikowi Budowy środki finansowe niezbędne do wykonania przedmiotu Umowy zgodnie z wymogami polskiego prawa w sytuacji, kiedy to Wykonawca jest stroną umowy, pokrywającą koszty swoich prac.

Zgodnie z przywołanym zapisem Zamawiający wymaga oświadczenia.

51. § 7 ust. 5 lit. m – wnosimy o usunięcie fragmentu, zgodnie z którym wartość prac i składniki cenotwórcze miałyby nie podlegać negocjacom. W sytuacji kiedy Zamawiający doprowadziłby bezzasadnie, przykładowo, do poniesienia kosztów rażąco odbiegających od warunków rynkowych, koszty takie nie pozostawałyby w adekwatnym związku przyczynowym z ewentualnym naruszeniem umowy przez Wykonawcę, a tym samym Wykonawca nie miałby obowiązku ponoszenia z tego tytułu odpowiedzialności odszkodowawczej.

Zamawiający podtrzymuje niezmienny zapis we wzorze Umowy.

52. § 8 ust. 4 – prosimy o wyjaśnienie pojęć „ostateczna płatność” oraz „rozliczenie odzysków”

Końcowa płatność za realizację zadania może nastąpić po dokonaniu wszelkich rozliczeń.

53. § 9 ust. 2 – w § 6 ust. 3 Zamawiający wskazał, iż: „Wykonawca opracuje plan organizacji Placu Budowy (...) Plan organizacji Placu Budowy musi być zatwierdzony przez Inwestora przed przekazaniem Placu Budowy. Inwestor dokona powyższych czynności w terminie do 7 dni od dnia przekazania planu organizacji Placu Budowy”. Wnosimy zatem o potwierdzenie, że Zamawiający zatwierdzi plan organizacji Placu Budowy w takich terminach, aby możliwe było spełnienie wymogów terminowych z § 9 ust. 1 i 2 wzoru umowy.

Zamawiający skoreluje powyższe czynności, by przekazać Wykonawcy plac budowy zgodnie z umową.

54. § 9 ust. 8 – wnosimy o wyjaśnienie, czy komentowany fragment dotyczy wyłącznie urządzeń, materiałów i innych rzeczy niezbędnych do należytego wykonania Inwestycji przez Wykonawcę. W przypadku odpowiedzi przeczącej wnosimy o wykreślenie, elementem obowiązków Wykonawcy w ramach odnośnego zamówienia publicznego nie może być bowiem ochrona dowolnego mienia należącego do Zamawiającego.

Elementy służące do realizacji Inwestycji, protokołarnie przekazane Wykonawcy.

55. § 9 ust. 14 pkt 1 – wnosimy o usunięcie rozbieżności pomiędzy postanowieniami SWZ a postanowieniami wzoru umowy w zakresie wskazania rodzajów prac wymagających zatrudnienia na podstawie umowy o pracę

Zamawiający dokonał aktualizacji zapisów Umowy.

56. § 9 ust. 14 pkt 2 lit. a w zw. z § 9 ust. 16 lit. a – wnosimy o wskazanie sposobu postępowania w sytuacji, w której liczba pracowników ulegnie zmianie w trakcie okresu objętego danym raportem kwartalnym oraz o potwierdzenie, że w takim przypadku nie zachodzą podstawy do naliczenia kary umownej

Zamawiający potwierdza.

57. § 9 ust. 16 lit. b i c – zważywszy na rygorystyczny charakter sankcji wnosimy:

a. celem usunięcia wątpliwości – o jednoznaczne określenie, jaki termin składania raportów kwartalnych wiąże Wykonawcę w rozumieniu § 9 ust. 14 pkt 2 lit. a

b. o określenie, jaki będzie minimalny termin wyznaczony przez Zamawiającego na podstawie § 9 ust. 14 pkt 2 lit. c – przy obecnym brzmieniu umowy Wykonawca nie dysponuje jakąkolwiek informacją w przedmiocie

Zapis § 9 ust. 14 pkt 2 lit. c po zmianie brzmi:

„Zamawiający będzie dodatkowo uprawniony do zażądania, a Wykonawca będzie zobowiązany do przedłożenia na takie żądanie Zamawiającego i w terminie odpowiednio przez niego wyznaczonym, nie krótszym niż 5 dni roboczych, dodatkowego dowodu w postaci co najmniej jednego z poniżej wskazanych dokumentów:.....”

58. § 11 ust. 3 lit. b, § 11 ust. 18 – wnosimy o wyjaśnienie, w jaki sposób w treści umowy podwykonawczej Wykonawca miałby zapewnić, aby suma wynagrodzeń określona w umowach z podwykonawcami nie przekraczała wynagrodzenia należnego Wykonawcy z tytułu umowy z Zamawiającym. To, czy suma wynagrodzeń w umowach z podwykonawcami, przekracza odpowiednią część wynagrodzenia Wykonawcy, jest kwestią faktów i wynika z analizy wartości wynagrodzeń zawartych w poszczególnych umowach podwykonawczych. Wprowadzenie tego rodzaju zapewnienia do treści umowy zawartej pomiędzy wykonawcą a konkretnym podwykonawcą byłoby bezskuteczne, zwłaszcza niezasadne jest oczekiwanie, że treść takiego zapewnienia miałby podpisać podwykonawca, który nie dysponuje informacją o wartości pozostałych umów podwykonawczych
W obowiązku Wykonawcy jest kontrola i raportowanie kwot suma wynagrodzeń wskazanych w umowach Podwykonawców lub dalszych Podwykonawców.
59. § 11 ust. 3 lit. d – zwracamy uwagę, że analiza spełnienia przesłanek z art. 463 PZP jest kompetencją Zamawiającego, który weryfikuje pod tym kątem przedstawioną mu umowę podwykonawczą. Nie jest zasadne oczekiwanie wpisania treści art. 463 PZP do podpisywanej umowy podwykonawczej, a w szczególności oczekiwanie, że podwykonawca oświadczy o ukształtowaniu jego praw i obowiązków w sposób nie mniej korzystny niż praw i obowiązków wynikających z umowy zawartej pomiędzy zamawiającym a wykonawcą. Tym samym wnosimy o usunięcie komentowanego fragmentu.
Zamawiający aktualizuje zapis umowy, który po zmianie brzmi: musi być zawarte postanowienie o zgodności postanowień umowy z podwykonawcą z art. 463 ustawy Prawo zamówień publicznych i braku skutków prawnych tej umowy w zakresie sprzecznym z tym przepisem, w szczególności Umowa o podwykonawstwo nie może zawierać postanowień kształtujących prawa i obowiązki podwykonawcy, w zakresie kar umownych oraz postanowień dotyczących warunków wypłaty wynagrodzenia, w sposób dla niego mniej korzystny niż prawa i obowiązki wykonawcy, ukształtowane postanowieniami umowy zawartej między zamawiającym a wykonawcą.
60. § 11 ust. 5 pkt 1 lit. a – wnosimy o wyjaśnienie, w jaki sposób ma zostać w umowie przedstawiona kwota wynagrodzenia należnego Podwykonawcy lub Dalszemu Podwykonawcy w sytuacji, gdy wysokość takiego wynagrodzenia ustalana jest powykonawczo
Zamawiający oczekuje określenia wartości Umowy z Podwykonawcą lub Dalszym Podwykonawcą.
61. § 11 ust. 5 pkt 5 – wnosimy o skrócenie terminu do 5 dni. Zwracamy uwagę, że na tym etapie Zamawiający weryfikuje jedynie, czy treść umowy podpisanej odpowiada przedstawionemu wcześniej projektowi, nie jest zatem zasadne przyznawanie w celu wykonania tych czynności kolejnego okresu 14-dniowego. Przy utrzymaniu obu okresów - wskazanego w § 11 ust. 5 pkt oraz w § 11 ust. 5 pkt 5 proces zawierania umowy z jednym podwykonawcą sięgał będzie miesiąca, co negatywnie wpłynie na harmonogram realizacji prac i możliwość bezprzebieżnej realizacji Inwestycji.
Zamawiający aktualizuje zapis i określa termin: do 7 dni.
62. § 11 ust. 9 – jeśli wzory oświadczeń oraz zestawienia mają być załącznikiem do wzoru umowy, a tym bardziej, jeśli zgodnie z § 11 ust. 10 ich dostarczenie miałoby wpływać na samą wypłatę wynagrodzenia, wnosimy o udostępnienie wzorów na etapie postępowania. Wykonawca musi w szczególności dysponować informacją, jak Zamawiający sformułował wzór oświadczenia o przeniesieniu praw autorskich.
Wzory oświadczeń oraz zestawień zostaną uzgodnione z Wykonawcą po podpisaniu umowy.
63. § 11 ust. 10, § 30 ust. 4, § 30 ust. 7, § 30 ust. 19, § 31 ust. 1, § 31 ust. 10 – wnosimy o potwierdzenie, że brak dostarczenia przedmiotowych dokumentów nie wstrzymuje płatności faktury. Zwracamy

uwagę, że zgodnie ze wskazaniami m.in. wyroku Sądu Najwyższego z dnia 2 czerwca 2021 r. (II CSKP 7/21), w umowie o roboty budowlane nie jest dopuszczalne uzależnienie zapłaty całości należnego wykonawcy wynagrodzenia od warunku w rozumieniu art. 89 KC, skoro zapłata wynagrodzenia należy do elementów przedmiotowo istotnych tej umowy (art. 647 KC). Sąd Najwyższy wskazał wprost, że przykładem postanowienia niedozwolonego byłoby „postanowienie umowy wymagające od wykonawcy przedstawienia faktur obciążających wykonawcę a wystawionych przez podwykonawców. Nie ulega wątpliwości, że podwykonawca z różnych przyczyn może nie przedstawić faktury generalnemu wykonawcy, co w konsekwencji oznacza, że wykonawca ten nie będzie taką fakturą dysponował. Skutkowałoby to uzależnieniem zapłaty wynagrodzenia należnego wykonawcy od zachowania osoby trzeciej (podwykonawcy), a więc zdarzenia - z perspektywy stron umowy o roboty budowlane - przyszłego i niepewnego. Niezależnie zatem od umownego ujęcia tej okoliczności, takie postanowienie umowne, jako sprzeczne z naturą stosunku prawnego wykreowanego umową o roboty budowlane (art. 353¹ w zw. z art. 89 KC), jest nieważne (art. 58 § 1 i 3 KC). Należy więc je traktować jako niezastrzeżone”.

Zamawiający pozostawia zapis bez zmian.

64. § 11 ust. 17 – wnosimy o usunięcie. Sformułowana przez Zamawiającego przesłanka nie może być podstawą dla skutecznego prawnie zastrzeżenia w umowie możliwości rozwiązania umowy z podwykonawcą, szczególnie jeśli warunkiem rozwiązania miałyby być decyzja Zamawiającego o bliżej niesprecyzowanych podstawach dla jej podjęcia

Zamawiający zaktualizował zapis w umowie.

65. § 12 ust. 2 – wnosimy o skrócenie wskazanych terminów do 5 dni roboczych. Terminy w obecnym wymiarze przekładać mogą się na niezasadne presteje w realizacji prac

Zamawiający odrzuca wniosek ze względu na konieczność akceptacji dokumentów przez różne jednostki administracyjne Szpitala pracujące w trybie zmianowym.

66. § 14 ust. 1 – wnosimy o uzupełnienie zakresu zobowiązań Zamawiającego o:

- a. zobowiązanie do zapłaty wynagrodzenia, stanowiącego *essentiale negotii* umowy o roboty budowlane
- b. zobowiązanie do podejmowania lub spowodowania podjęcia wszelkich decyzji wewnętrznych, niebędących decyzjami administracyjnymi, których podejmowanie należy do obszaru obowiązków Zamawiającego, w terminie 5 dni od dnia uzyskania od Wykonawcy powiadomienia o potrzebie wykonania takich działań

a. Zamawiający zaktualizował zapisy umowy

b. Zamawiający odrzuca wniosek.

67. § 14 ust. 2 – jeśli w treści komentowanego fragmentu wymieniona będzie więcej niż jedna osoba, prosimy o wyjaśnienie, czy każda z nich będzie upoważniona do samodzielnego reprezentowania Zamawiającego oraz w jakim zakresie

Tak, każda z wymienionych osób będzie upoważniona do samodzielnego reprezentowania Zamawiającego. Podanie więcej niż jednej osoby umożliwia zapewnienie zastępstw w przypadku nieobecności osoby reprezentującej.

68. § 16 ust. 1 – jeśli częścią zamówienia są prace projektowe, wnosimy o załączenie do dokumentacji przetargowej Programu Funkcjonalno-Użytkowego określającego zakres zamówienia w tym zakresie, zgodnie z wymogami art. 103 ust. 2 PZP.

Zamawiający dostarcza dokumentację projektową, którą należy zaktualizować do obowiązujących norm i przepisów.

69. § 16 ust. 12 – wnosimy o potwierdzenie, że Zamawiający dysponuje wszelkimi uprawnieniami o charakterze prawnoautorskim do dokumentacji poddawanej optymalizacji – w zakresie, który umożliwi

Wykonawcy realizowanie czynności optymalizacyjnych i zapewni brak istnienia wad prawnych opracowań

Zamawiający dysponuje dokumentacją.

70. § 16 ust. 14, 15 – wnosimy o zdefiniowanie, co Zamawiający rozumie pod pojęciem „projektu” w omawianym kontekście
Pod pojęciem „projektu” Zamawiający rozumie zaktualizowaną i zoptymalizowaną dokumentację projektową na podstawie, której Wykonawca realizuje roboty budowlane.
71. § 16 ust. 24 – wnosimy o wyjaśnienie, czym są uzupełnienia i korekty oraz czego miałyby dotyczyć wyjaśnienia do dokumentacji projektowej. Wnosimy w szczególności o wyjaśnienie, czy odwołanie do uzupełnień i korekt (wymienionych odrębnie od wad i braków) miałyby oznaczać, że na dzień ogłoszenia postępowania przetargowego Zamawiający nie dysponuje informacją co do zakresu prac optymalizacyjnych, jakie zrealizować ma Wykonawca. W przypadku odpowiedzi twierdzącej, wnosimy o usunięcie ust. 24
Zamawiający zastrzega sobie możliwość dokonania drobnych zmian w dokumentacji projektowej wynikających z aktualnych potrzeb użytkowników.
72. § 16 ust. 25 – jako że Wykonawca nie jest autorem dokumentacji posiadanej przez Zamawiającego, wnosimy o potwierdzenie, że wskazany obowiązek dotyczy wyłącznie realizowanych przez Wykonawcę czynności optymalizacyjnych
Obowiązkiem Wykonawcy jest sprawdzenie i optymalizacja dokumentacji projektowej, tak aby całość dokumentacji nie posiadała wad istotnych i stanowiła jednolitą całość.
73. § 16 ust. 28 lit. b – wnosimy o usunięcie fragmentu: „Wykonawca zapewni także, że autorzy wszelkich utworów stworzonych w ramach niniejszej Umowy, wyrażą zgodę na naruszanie integralności, w tym formy i treści utworów, poprzez wprowadzanie do nich zmian – niezależnie od tego, jaki podmiot dokonywać będzie tych zmian”. W przypadku braku zgody na usunięcie wnosimy o wyjaśnienie, jaką Zamawiający dostrzega prawnie skuteczną możliwość wprowadzenia zgody autora utworu na naruszenia w zakresie autorskich praw osobistych, zwłaszcza w sytuacji, gdy zgoda ta miałaby być blankietowa i niezależna od zakresu naruszenia integralności, formy i treści utworów
Zamawiający nie wyraża zgody.
74. § 16 ust. 29 – wnosimy o potwierdzenie, że przez naruszenie powstałe „w związku z realizacją Umowy przez Wykonawcę” nie należy rozumieć naruszeń powstałych z przyczyn, za które odpowiada Zamawiający lub podmioty trzecie.
Wykonawca nie odpowiada za działań Zamawiającego czy podmiotów trzecich nie związanych z Wykonawcą.
75. § 17 ust. 2 lit. f – prosimy o wyjaśnienie zakresu zastrzeżenia „jeśli dotyczy”
Jeśli dokumentacja powykonawcza i każdy zawarty w niej dokument jest oryginalnie w języku polskim to Zamawiający zwalnia z obowiązku jej tłumaczenia, w każdym innym przypadku dokumenty należy dostarczyć do Zamawiającego w języku polskim.
76. § 17 ust. 2 lit. l – wnosimy o dodanie, że chodzi o wymagalne roszczenia – tak, aby zapewnić zgodność odnośnego postanowienia z treścią § 11 ust. 9, który w zakresie każdej z faktur odnosi się do wynagrodzenia wymagalnego
Zamawiający dokona korekty zapisu.
1) oświadczenie podwykonawców (dalszych podwykonawców) na zawarcie umowy z którymi Zamawiający wyraził zgodę w trybie art. 647 (1) KC, że ich wymagalne roszczenia finansowe za wykonane roboty zostały zaspokojone.
77. § 17 ust. 2 lit. t – wnosimy o wyjaśnienie, wad zgłoszonych w jakim trybie dotyczyć ma protokół
Zgodnie ze wzorem umowy.

78. § 17 ust. 2 lit. u – wnosimy o wyjaśnienie, co rozumieć pod pojęciem „końcowego rozliczenia Robót”, w szczególności jaką formę przyjąć ma odnośny dokument i jaki jest tryb jego sporządzania
Końcowe Rozliczenie Robót ma przyjąć formę przejrzystą i czytelną dla organów kontrolnych.
79. § 17 ust. 2 lit. w – wnosimy o wskazanie zestawienia wymaganych dokumentów
Zgodnie z umową: W szczególności dokumenty do rozliczenia finansowego Inwestycji (OT, PT) w ujęciu określonym przez Zamawiającego.
80. § 17 ust. 6 lit. d – wnosimy o sprecyzowanie, że termin na usunięcie wad będzie techniczne uzasadniony, nie krótszy jednak niż 14 dni
Zgodnie ze wzorem umowy.
81. § 17 ust. 8 – skoro podpisanie Protokołu Odbioru Końcowego Inwestycji ma być możliwe dopiero po zakończeniu realizacji przedmiotu Umowy w całości, oraz po uzyskaniu ostatecznych i niezbędnych decyzji, pozwoleń i zezwoleń, w szczególności ostatecznego pozwolenia na użytkowanie, a jednocześnie, zgodnie z § 17 ust. 5 „Wykonawca nie odpowiada za przedłużenie procedury uzyskiwania decyzji o pozwoleniu na użytkowaniu wynikające z przyczyn, które nie obciążają Wykonawcy”, wnosimy o usunięcie fragmentu: „Czas trwania czynności Odbioru Końcowego Inwestycji wliczany jest do Terminu Zakończenia Realizacji Inwestycji”. Przy obecnym brzmieniu Wykonawca byłby obciążony odpowiedzialnością za dotrzymanie terminu, nawet jeśli niedotrzymanie terminu wynikałoby z okoliczności, które sama umowa uznaje za nieobciążające Wykonawcy
Z powodu sprzeczności w ww. zapisach Zamawiający usunie zapis : „Wykonawca nie odpowiada za przedłużenie procedury uzyskiwania decyzji o pozwoleniu na użytkowaniu wynikające z przyczyn, które nie obciążają Wykonawcy”. Terminy odbiorów są ustalone ustawowo, dlatego są możliwe do zaplanowania tak, aby nie przekroczyć Terminu Zakończenia Realizacji Inwestycji.
82. § 18 ust. 3 – zwrotny odbiór robót wraz z terenem ich realizacji jest obowiązkiem Zamawiającego – brak jest podstaw do utrzymywania odpowiedzialności Wykonawcy za cały plac budowy w przypadku gdy po dokonaniu odbioru Wykonawca usuwa, przykładowo, pojedyncze usterki. Tym samym wnosimy o usunięcie ust. 3
Zamawiający nie zmienia zapisu ze wzoru umowy.
83. § 19 ust. 5 lit. a – wnosimy o potwierdzenie, że Zamawiający poinformuje Wykonawcę o wadzie niezwłocznie po jej wykryciu
Zamawiający nie zmienia zapisu ze wzoru umowy.
84. § 19 ust. 6 – wnosimy o obniżenie wysokości kary umownej do poziomu 0,001% Wynagrodzenia – w obecnym brzmieniu, w którym kara naliczana jest od całej wartości Wynagrodzenia, utrzymanie poziomu dotychczasowego prowadziłoby do wprowadzenia kary rażąco wygórowanej
Zamawiający odrzuca wniosek.
85. § 22 ust. 7 – wnosimy o usunięcie wykreślonego fragmentu: „W przypadku gdy dane urządzenie lub sprzęt było naprawiana dwukrotnie, w przypadku ujawnienia się wady tej samej ~~lub innej~~ kolejny raz wykonawca zobowiązuje się wymienić je na nowy” – pojawienie się innej wady niż zgłaszana poprzednio nie uzasadnia w żadnym wypadku uznania danego urządzenia lub sprzętu za wadliwy w stopniu, który wymaga jego wymiany
Zamawiający dokonał aktualizacji zapisu umowy.
86. § 22 ust. 8
a. wnosimy o potwierdzenie, że przez termin 10-dniowy należy rozumieć również inne terminy, o których mowa w § 22 ust. 7 zdanie pierwsze i drugie

Zamawiający dokonał aktualizacji zapisu umowy.

- b. wnosimy o potwierdzenie, że przed skorzystaniem z uprawnienia do wykonawstwa zastępczego Zamawiający wystosuje do Wykonawcy dodatkowe wezwanie wyznaczając termin dodatkowy nie krótszy niż 5 dni
- c. wnosimy o usunięcie zdania ostatniego – w przypadku jeśli do uszkodzenia przedmiotu umowy dojdzie z przyczyn, za które odpowiedzialność ponosi Zamawiający, nie ma podstaw do obciążania konsekwencjami tego faktu Wykonawcy. Ewentualne uszkodzenia i inne dysfunkcje wywołane przez Zamawiającego nie pozostają w adekwatnym związku przyczynowym z ewentualnym niewykonaniem naprawy przez Wykonawcę

Zamawiający odrzuca pkt. B i C ze względu na charakter remontowanego obiektu.

87. § 24 ust. 1 – wnosimy o wyjaśnienie, co należy rozumieć pod pojęciem „odpowiednio wskazanych robót budowlanych”. Powyższe sformułowanie zawarte zostało w jednostce redakcyjnej dotyczącej przeglądów Sprzętu

Wykaz robót budowlanych podlegających przeglądom technicznym powinien być zgodny z obowiązującymi przepisami i normami oraz zapisami Instrukcji obsługi i eksploatacji wraz z Harmonogramem Przeglądów i Serwisów.

88. § 24 ust. 4 – celem usprawnienia komunikacji między Stronami wnosimy o dopuszczenie również formy dokumentowej

Zamawiający odrzuca zaproponowane rozwiązanie.

89. § 24 ust. 10 – wnosimy o potwierdzenie, że nie dotyczy to części wymontowanych w celu wymiany

Zamawiający potwierdza.

90. § 25 ust. 5 zdanie drugie – prosimy o potwierdzenie, że zastrzeżenie o treści „Postanowienie powyższe nie dotyczy osób trzecich współpracujących w ramach działalności Zamawiającego oraz podmiotów, które uzyskają prawo do korzystania z obiektów realizowanych w ramach Inwestycji, w zakresie niezbędnym do korzystania z tego systemu” nie wyłącza kwestii prowadzenia nielegalnej dystrybucji programów i dokumentacji uzyskanych w drodze licencji, taki bowiem wniosek zdaje się wynikać z literalnej treści komentowanego fragmentu

Zdanie drugie dotyczy podmiotów, które uzyskają prawo do korzystania z obiektów realizowanych w ramach Inwestycji, w zakresie niezbędnym do korzystania z tego systemu.

91. § 29 ust. 2 pkt 1 i 4 – mając na uwadze konieczność przedstawienia przez Wykonawcę uzasadnienia dla zmiany wskazanych osób, wnosimy o wyjaśnienie, czy Zamawiający mógłby odmówić dokonania zmiany mimo tego, że osoba zastępowana spełnia warunki określone w SWZ. Wnosimy innymi słowy o wyjaśnienie, czy Zamawiający wprowadza dodatkowe warunki dla zmiany osób niezależnie od spełnienia wymogów wynikających z SWZ

Zamawiający nie wprowadza dodatkowych warunków dla zmiany osób.

92. § 30 ust. 3 *in fine* – prosimy o wyjaśnienie, wymogi jakich podmiotów trzecich Wykonawca miałby uwzględnić w kwocie Wynagrodzenia

Wykonawca powinien podać kwotę Wynagrodzenia wystarczającą do kompleksowej realizacji zadania wraz z uzyskaniem odbioru końcowego i pozwolenia na użytkowanie.

93. § 30 ust. 14 zdanie ostatnie – wnosimy o przyjęcie treści poprzez uwzględnienie fragmentu podkreślonego: „Wynagrodzenie jest wynagrodzeniem ryczałtowym i nie podlega zmianie poza przypadkami wskazanymi w Umowie, w ustawie Prawo zamówień publicznych lub w Kodeksie cywilnym”

Zamawiający dokonał aktualizacji zapisu umowy.

94. § 31 ust. 2 – prosimy o przedstawienie wzoru raportu z zaawansowania robót już na etapie postępowania przetargowego. Jeśli Wykonawca ma być zobowiązany do korzystania z określonego wzoru, a sam raport z zaawansowania miałby być podstawą do wystawienia faktury częściowej, niezbędne jest zapoznanie się ze wzorem już na etapie postępowania przetargowego. Przy obecnym brzmieniu nie jest nawet możliwe odtworzenie przyszłej treści raportu, wykaz jego elementów zawarty w umowie ma bowiem charakter otwarty
Wzór raportu z zaawansowania robót zostanie ustalony z Wykonawcą po podpisaniu umowy.
95. § 31 ust. 3
- a. wnosimy o wyjaśnienie, w jakich konkretnie przypadkach Zamawiający miałby prawo odmówić zatwierdzenia raportu. Jeśli od akceptacji raportu miałaby zależeć możliwość wystawienia faktury częściowej, akceptacja ta nie może być pozostawiona swobodnemu uznaniu Zamawiającego, z obecnego brzmienia wynika zaś taki wniosek – umowa nie przewiduje katalogu przesłanek odmowy.
 - b. wnosimy o usunięcie zdania ostatniego – przyznanie Zamawiającemu prawa do swobodnego decydowania o akceptacji raportu, a zatem o wypłacie części wynagrodzenia, narusza swobodę kontraktowania, wprowadza również po stronie Wykonawców znaczny stopień niepewności co do zakresu finansowania Inwestycji w trakcie jej realizacji
- a. **Zamawiający ma prawo do odmowy kiedy, np. Wykonawca dostarczy raport po terminie lub jeśli raport nie będzie zawierał wszystkich części składowych, o których mowa we wzorze umowy.**
 - b. **Zamawiający pozostawia zapis w mocy, uściślając zdanie pierwsze ust. 3**
96. § 31 ust. 4 – Wnosimy o potwierdzenie, że wskazane w ust. 4 podmioty inne niż Wykonawca dysponują czasem na zatwierdzenie raportu tożsamym z czasem, jakim dysponuje Zamawiający, tj. 5 dni roboczych od przedstawienia raportu
Zgodnie z zapisami ze wzoru umowy.
97. § 31 ust. 6 – wnosimy o potwierdzenie, że w opisanym przypadku Wykonawca ma prawo również wystawić fakturę odpowiadającą zaawansowaniu, co do której rozbieżności nie zachodzą. Brak jest podstaw do odmowy wypłaty części wynagrodzenia w odniesieniu do prac, co do których Zamawiający nie zgłasza zastrzeżeń
Zgodnie z zapisami ze wzoru umowy.
98. § 31 ust. 7 – wnosimy o wyjaśnienie, w jakich konkretnie przypadkach Zamawiający miałby prawo odmówić akceptacji protokołu częściowego. Jeśli od akceptacji protokołu miałaby zależeć możliwość wystawienia faktury częściowej, akceptacja ta nie może być pozostawiona swobodnemu uznaniu Zamawiającego, z obecnego brzmienia wynika zaś taki wniosek – umowa nie przewiduje katalogu przesłanek odmowy
Zamawiający może odmówić akceptacji protokołu częściowego, jeśli zawarte w nim dane nie są zgodne z rzeczywistością.
99. § 31 ust. 9 – odnośnie do fragmentu „Przed wystawieniem ostatniej faktury częściowej Strony zobowiązane są do rozliczenia wszystkich Robót/Dostaw/Usług wykonanych przez Wykonawcę” – wnosimy o wyjaśnienie, na czym polega wskazana procedura rozliczenia oraz w którym fragmencie umowa reguluje jej przebieg
Chodzi o rozliczenie się Wykonawcy po wykonaniu wszystkich prac, w szczególności z przedłożenia dokumentów, określonych umową.
100. § 31 ust. 11 – wnosimy o wskazanie szczegółowego zakresu wytycznych w zakresie treści faktur
Wykonawca fakturuje wykonanie zadania pn.: „.....”/ robót budowlanych zgodnie z umową Nr „.....”, lub poprzez użycie innych danych wynikających z umów o dofinansowanie, w przypadku pozyskania dodatkowych źródeł finansowania przedmiotu umowy.

101. § 33 ust. 1 lit. f – wnosimy o zmniejszenie wysokości kary do poziomu 0,001% Wynagrodzenia; w obecnym brzmieniu, w którym kara naliczana jest od całej wartości Wynagrodzenia, utrzymanie poziomu dotychczasowego prowadziło do wprowadzenia kary rażąco wygórowanej
Zamawiający odrzuca wniosek.
102. § 33 ust. 1 lit. g – wnosimy o zmniejszenie wysokości kary do poziomu 0,001% Wynagrodzenia; w obecnym brzmieniu, w którym kara naliczana jest od całej wartości Wynagrodzenia, utrzymanie poziomu dotychczasowego prowadziło do wprowadzenia kary rażąco wygórowanej
Zamawiający odrzuca wniosek.
103. § 33 ust. 1 lit. h – wnosimy o zmniejszenie wysokości kary do poziomu 0,002% Wynagrodzenia; w obecnym brzmieniu, w którym kara naliczana jest od całej wartości Wynagrodzenia, utrzymanie poziomu dotychczasowego prowadziło do wprowadzenia kary rażąco wygórowanej
Zamawiający odrzuca wniosek.
104. § 33 ust. 1 lit. i – wnosimy o zmniejszenie wysokości kary do poziomu 0,001% Wynagrodzenia; w obecnym brzmieniu, w którym kara naliczana jest od całej wartości Wynagrodzenia, utrzymanie poziomu dotychczasowego prowadziło do wprowadzenia kary rażąco wygórowanej
Zamawiający odrzuca wniosek.
105. § 33 ust. 1 lit. j – wnosimy o zmniejszenie wysokości kary do poziomu 0,001% Wynagrodzenia; w obecnym brzmieniu, w którym kara naliczana jest od całej wartości Wynagrodzenia, utrzymanie poziomu dotychczasowego prowadziło do wprowadzenia kary rażąco wygórowanej
Zamawiający odrzuca wniosek.
106. § 33 ust. 1 lit. k – wnosimy o zmniejszenie wysokości kary do poziomu 0,001% Wynagrodzenia; w obecnym brzmieniu, w którym kara naliczana jest od całej wartości Wynagrodzenia, utrzymanie poziomu dotychczasowego prowadziło do wprowadzenia kary rażąco wygórowanej
Zamawiający odrzuca wniosek.
107. § 33 ust. 1 lit. m – wnosimy o zmniejszenie wysokości kary do poziomu 0,001% Wynagrodzenia; w obecnym brzmieniu, w którym kara naliczana jest od całej wartości Wynagrodzenia, utrzymanie poziomu dotychczasowego prowadziło do wprowadzenia kary rażąco wygórowanej
Zamawiający odrzuca wniosek.
108. § 33 ust. 1 lit. p – wnosimy o zmniejszenie wysokości kary do poziomu 0,003% Wynagrodzenia; w obecnym brzmieniu, w którym kara naliczana jest od całej wartości Wynagrodzenia, utrzymanie poziomu dotychczasowego prowadziło do wprowadzenia kary rażąco wygórowanej
Zamawiający odrzuca wniosek.
109. § 33 ust. 1 lit. u – wnosimy o wyjaśnienie, czy kara wskazana w treści § 33 ust. 1 lit. u dotyczy innego przypadku, niż odnosząca się do kwestii waloryzacji kara z § 33 ust. 1 lit. k. W przypadku odpowiedzi twierdzącej, wnosimy o usunięcie treści § 33 ust. 1 lit. u. W przypadku odpowiedzi przeczącej, wnosimy o zmniejszenie wysokości kary do poziomu 0,001% - w obecnym brzmieniu, w którym kara naliczana jest od całej wartości Wynagrodzenia, utrzymanie poziomu dotychczasowego prowadziło do wprowadzenia kary rażąco wygórowanej
Zamawiający dokonał aktualizacji wzoru umowy.
110. § 33 ust. 5 – wnosimy o modyfikację postanowienia i przyjęcie przesłanek naliczenia kary analogicznych, jak w tożsamej sytuacji zastrzeżonej na rzecz Zamawiającego. Wnosimy tym samym o przyjęcie brzmienia: „Wykonawca uprawniony będzie do naliczenia kary umownej należnej od Zamawiającego w wysokości 20% całkowitego Wynagrodzenia netto określonego w § 30 ust. 1 Umowy w przypadku, jeżeli Umowa zostanie rozwiązana z przyczyn leżących po stronie Zamawiającego, jak

również w przypadku, gdy Wykonawca odstąpi od Umowy z przyczyn leżących Zamawiającego (zarówno na podstawie umownego, jak i ustawowego prawa odstąpienia)

Zamawiający dokonał aktualizacji wzoru umowy.

111. § 33 ust. 6 – wnosimy o zastąpienie słowa „Wykonawcy” słowem „Stronie”

Zamawiający dokonał aktualizacji wzoru umowy.

112. § 33 ust. 8 lit. a-s – wnosimy o usunięcie postanowień jako powielających już kary wskazane w § 33 ust. 1

Zamawiający skoryguje zapisy wzoru Umowy.

113. § 33 ust. 8 lit. t – wnosimy o zmniejszenie wysokości kary do poziomu 0,001% Wynagrodzenia; w obecnym brzmieniu, w którym kara naliczana jest od całej wartości Wynagrodzenia, utrzymanie poziomu dotychczasowego prowadziło do wprowadzenia kary rażąco wygórowanej

Zamawiający odrzuca wniosek.

114. § 33 ust. 8 lit. u – wnosimy o zmniejszenie wysokości kary do poziomu 0,003% Wynagrodzenia; w obecnym brzmieniu, w którym kara naliczana jest od całej wartości Wynagrodzenia, utrzymanie poziomu dotychczasowego prowadziło do wprowadzenia kary rażąco wygórowanej

Zamawiający odrzuca wniosek.

115. § 33 ust. 8 lit. w – wnosimy o zmniejszenie wysokości kary do poziomu 0,002% Wynagrodzenia; w obecnym brzmieniu, w którym kara naliczana jest od całej wartości Wynagrodzenia, utrzymanie poziomu dotychczasowego prowadziło do wprowadzenia kary rażąco wygórowanej

Zamawiający odrzuca wniosek.

116. § 33 ust. 8 lit. x – wnosimy o zmniejszenie wysokości kary do poziomu 0,002% Wynagrodzenia; w obecnym brzmieniu, w którym kara naliczana jest od całej wartości Wynagrodzenia, utrzymanie poziomu dotychczasowego prowadziło do wprowadzenia kary rażąco wygórowanej

Zamawiający odrzuca wniosek.

117. § 33 ust. 8 lit. y – wnosimy o przedstawienie szczegółowych warunków, przy ziszczeniu się których następuje utrata dofinansowania

Utrata dofinansowania następuje w przypadku nierozliczenia inwestycji lub innych uchybień skutkujących niezrealizowaniem przedmiotowej inwestycji.

118. § 33 ust. 8 lit. z – wnosimy o usunięcie, kara w tym zakresie została już przewidziana we wcześniejszych postanowieniach umowy

Zamawiający dokonał aktualizacji wzoru umowy.

119. § 33 ust. 8 lit. aa – wnosimy o usunięcie, kara w tym zakresie została już przewidziana we wcześniejszych postanowieniach umowy

Zamawiający dokonał aktualizacji wzoru umowy.

120. § 33 ust. 8 lit. cc

a. wnosimy o zmniejszenie wysokości kary do poziomu 0,003% Wynagrodzenia; w obecnym brzmieniu, w którym kara naliczana jest od całej wartości Wynagrodzenia, utrzymanie poziomu dotychczasowego prowadziło do wprowadzenia kary rażąco wygórowanej

Zamawiający odrzuca wniosek.

b. wnosimy o potwierdzenie, że termin 2 dni roboczych liczony jest od upływu terminu wynikającego z umowy

Zamawiający potwierdza.

121. § 33 ust. 9-14 – wnosimy o wykreślenie powielonych fragmentów

Zamawiający zaktualizował zapisy umowy.

122. § 36 ust. 1 pkt 1 tiret drugie – z uwagi na rygorystyczny charakter sankcji wnosimy o przedłużenie terminu do 30 dni

Zamawiający podtrzymuje zapis we wzorze Umowy.

123. § 36 ust. 1 pkt 1 tiret piąte – wnosimy o usunięcie. Przekroczenie limitu kar może być również konsekwencją przewidzenia ich w umowie przez Zamawiającego w zbyt dużej liczbie i w nadmiernej wysokości; w takim przypadku Zamawiający zyskiwałby dodatkowe uprawnienie z samego faktu zapisania w umowie kary w wysokości rażąco wygórowanej

Zamawiający podtrzymuje zapis we wzorze Umowy.

124. § 36 ust. 4 – wnosimy o usunięcie odniesienia do EPUAP – na etapie realizacji zasadne jest posługiwanie się adresem zwykłym lub adresem poczty elektronicznej

Zamawiający podtrzymuje zapis we wzorze Umowy.

125. § 36 ust. 7 – wnosimy o potwierdzenie, że w opisanym przypadku Wykonawca otrzyma wynagrodzenie również za przeniesienie praw autorskich

Wynagrodzenie za przeniesienie praw autorskich jest zawarte w podstawowym kontrakcie, nie jest przewidziane za tą czynność dodatkowe wynagrodzenie.

Wynagrodzenie umowne obejmuje przedmiotową kwestię.

126. § 37 ust. 2 – czy z treści odnośnego fragmentu wynika, że jeśli umowa przewiduje dla danej czynności formę pisemną pod rygorem nieważności, Strony za formę równorzędną uznają wiadomość przesłaną pocztą elektroniczną, która stanowi w istocie przykład formy dokumentowej?

Zamawiający potwierdza.

127. § 40 ust. 2 lit. f. – wnosimy o zmianę brzmienia na „braku dostępu do nieruchomości lub niemożności bądź utrudnień w wykonywaniu Umowy, z przyczyn niezależnych od Wykonawcy lub Zamawiającego po przekazaniu Placu Budowy” – z obecnego brzmienia wynikałoby, że zaistnienie wskazanych okoliczności z przyczyn niezależnych od Wykonawcy, ale zależnych od Zamawiającego nie stanowiłoby podstawy do zmiany umowy

Zamawiający podtrzymuje zapis we wzorze Umowy.

128. § 40 ust. 8

a. Prosimy o wyjaśnienie treści zastrzeżenia „z zastrzeżeniem odpowiednich przepisów ustawy lub umowy” (tekst pogrubiony we wzorze umowy) – czy poza postanowieniami wskazanymi w § 40 Zamawiający dostrzega w umowie inne warunki niezbędne dla dokonywania zmiany umowy?

Strony poruszają się w ramach zapisów umownych.

b. Mając na uwadze treść postanowienia „Za okres trwania tej okoliczności (powodującej wydłużenie terminu realizacji Inwestycji) Wykonawcy nie należy się dodatkowe wynagrodzenie” – czy w ocenie Zamawiającego postanowienie to miałoby dotyczyć również sytuacji, w której brak możliwości dochowania terminu wyniknął z przyczyn zawinionych przez Zamawiającego?

Warunki zmiany Umowy opisuje § 40 – Zmiana Umowy we wzorze Umowy. W sytuacjach nie przewidzianych zastosowanie mają stosowne przepisy prawa.

129. § 40 ust. 10 – wnosimy o przedłużenie terminu do 21 dni. Zwracamy uwagę, że termin na zgłaszanie roszczeń winien być dłuższy chociażby od terminów poszczególnych kolejnych narad koordynacyjnych, tak by umożliwić Stronom uprzednie podjęcie rozmów w przedmiocie.

Zamawiający podtrzymuje zapis we wzorze Umowy.

130. § 40a ust. 3 – z uwagi na fakt, że roboty dodatkowe miałyby nie podlegać regulacjom klauzuli waloryzacyjnej, wnosimy o przyjęcie, że ich wartość ustalana będzie według cen z daty ich zlecenia
Zamawiający dopuszcza oferowane rozwiązanie. Zamawiający zaktualizował zapisy umowy.
131. § 40a ust. 4 – wnosimy o usunięcie zastrzeżenie – z przepisów ustawy PZP nie wynika, że pierwsze 6 miesięcy nie podlega waloryzacji
Zamawiający pozostawia zapis bez zmian.
132. § 40a ust. 7 – wnosimy o zwiększenie poziomu do 10% w celu oddania obecnych standardów rynkowych
Zamawiający odrzuca wniosek.
133. § 40a ust. 8 zdanie ostatnie – wnosimy o sprecyzowanie, że zmiany odnoszą się jedynie do tych podwykonawców, którzy realizują zakres prac odpowiadający zakresowi poddawanemu waloryzacji przez Zamawiającego
Zamawiający potwierdza.

PYTANIA GR. 8

Zakres budowlany

1. Prosimy o informację, czy w zakresie niniejszego postępowania znajduje się wykonanie sieci instalacyjnych zewnętrznych.
Wykonanie sieci instalacyjnych zewnętrznych jest poza zakresem przedmiotowego postępowania.
2. Prosimy o potwierdzenie, że Zamawiający udostępni Generalnemu Wykonawcy miejsce na zaplecze budowy oraz parkingi nieodpłatnie.
Zamawiający nie potwierdza.
3. Prosimy o potwierdzenie, że istniejący ciepłociąg zlokalizowany wzdłuż osi F na poziomie P02 należy zdemontować.
Zamawiający potwierdza.
4. Prosimy o potwierdzenie, że zakres ślusarki zewnętrznej w osiach L-F' / 18-18' jest poza zakresem przedmiotowego postępowania – okna istniejące do pozostawienia.
Zamawiający potwierdza.
5. Prosimy o potwierdzenie, że ściany murowane pomieszczenia elektrycznego P02.PT.23 należy wykonać.
Zamawiający potwierdza.
6. Prosimy o potwierdzenie, że ściany znajdujące się w pomieszczeniu wstępnego mycia P02.CS.9 należy wykonać jako gk o wys. 120 cm.



Zamawiający potwierdza.

7. Uprzejmie prosimy o udzielenie informacji czy w ramach obecnego przetargu należy wykonać blendę osłonową na dachu przedstawioną na rysunku: 240-IP-A2-DR-K-02986.

Blenda osłonowa jest poza zakresem przedmiotowego postępowania.

8. Prosimy o informacje jakiego rodzaju przesłony słoneczne Zamawiający wymaga w pomieszczeniach o podwyższonej klasie czystości oraz w pomieszczeniach sterylizatorni?

Możliwość montażu przesłon słonecznych należy przeanalizować w procesie optymalizacji rozwiązań projektowych zgodnie ze standardami pomieszczeń.

9. Zwracamy się z prośbą o potwierdzenie, że w ramach przetargu nie wchodzi w zakres oczyszczenie zasypanych fragmentów kondygnacji P02 z ziemi i gruzu oraz osuszanie zawilgoconych powierzchni fundamentów, kondygnacji będących w zakresie opracowania?

Zamawiający potwierdza.

10. Prosimy o potwierdzenie, że wzmocnienie fundamentów NIE jest w zakresie przetargu.

Zamawiający nie potwierdza, tam gdzie jest konieczne należy wzmocnić.

11. Prosimy o informacje, czy należy przewidzieć tabliczki informacyjne do pomieszczeń oraz zabezpieczenia ścian? Jeśli tak prosimy o wskazanie wymaganych parametrów.

Zamawiający potwierdza, należy wykonać zgodnie ze standardami pomieszczeń i wytycznymi standardów dostępności.

12. Prosimy o informację, czy wyposażenie budynku w rozwiązania ułatwiające poruszanie się osobom niepełnosprawnym na drogach komunikacyjnych jest w zakresie postępowania.

Zamawiający potwierdza, należy wykonać zgodnie z przepisami i standardami dostępności.

13. Prosimy o informację, czy dostawa i montaż rolet i żaluzji wewnętrznych jest w zakresie postępowania, jeżeli tak prosimy o informację, w których oknach należy co zamontować.

Zamawiający potwierdza, że dostawa i montaż rolet jest w zakresie postępowania. Rolety należy zamontować w pomieszczeniach, w których istnieje konieczność ze względów epidemiologicznych, rolety powinny być przystosowane do dezynfekcji. Zamawiający nie przewiduje montażu żaluzji międzyokiennych.

14. Prosimy o informację, w których pomieszczeniach posadzki są wykończone, w których występuje płyta betonowa oraz w których nie występuje żadna wylewka.

Zamawiający potwierdza, że na terenie robót istnieją posadzki, ale nie są wykończone.

15. Prosimy o potwierdzenie, iż w przypadku istniejącej wylewki betonowej na istniejących stropach, należy ją wyrównać oraz zeszlifować i nad nią wykonać warstwę posadzkową zgodnie ze spisem przegród.

Zamawiający potwierdza.

16. Prosimy o informację, czy w przypadku istniejącej podłogi na gruncie P1 należy wymienić jedynie warstwy wykończeniowe, czy też warstwy podłogi do istniejącej płyty żelbetowej.
Zamawiający informuje, że należy wymienić warstwy wykończeniowe.
17. Prosimy o wskazanie pomieszczeń na poziomie P02, gdzie należy wykonać nową podłogę na gruncie P2.
Należy dokonać odkrywek, w miejscach koniecznych do wzmocnienia, należy przyjąć rozwiązania zgodnie z dokumentacją projektową.
18. Prosimy o potwierdzenie, iż pod okładzinami ściennymi nie jest wymagane nałożenie gładzi szpachlowej.
Prace należy wykonać zgodnie ze Specyfikacją Wykonania i Odbioru Robót.
19. Prosimy o potwierdzenie, że na sufitach w pomieszczeniach technicznych, gdzie nie występują sufity podwieszane, należy wykonać tynk, gładź szpachlową i malowanie.
Zamawiający potwierdza.
20. Prosimy o podanie wymiarów szaf przelotowych. Jeśli występują w różnych wariantach, prosimy o wskazanie lokalizacji poszczególnych wymiarów.
Zamawiający potwierdza wykonanie szaf przelotowych zgodnie z zoptymalizowanymi założeniami projektowymi.
21. Prosimy o informację z jakiego materiału są wykonane istniejące ściany zewnętrzne.
Przy centralnej sterylizatorni ściana zewnętrzna aktualnie wykonywana: wityryna zewnętrzna, ściana murowana/ żelbetowa ocieplona płytą styropianową lub wełną mineralną i wyprawą lekką mokrą. Współczynniki przenikania zgodnie z obowiązującymi przepisami.
22. Prosimy o informację, czy w przedmiotowym postępowaniu przetargowym dla poszczególnych zadań do pomieszczeń sanitarnych i socjalnych, należy przewidzieć dostawę i montaż drobnego wyposażenia tj. dozowniki mydła, dozowniki płynu dezynfekcji, podajniki na papier, kosze na śmieci, uchwyty dla nps.
Zamawiający potwierdza.
23. Prosimy o potwierdzenie, że ściany znajdujące się na granicy strefy opracowania należy wykonać.
Wykonanie ścian na granicy strefy jest poza zakresem.
24. Prosimy o informację czy należy wykonać wzmocnienie fundamentów zgodnie z opisem technicznym czy wyżej wspomniany zakres został już wykonany w ramach wcześniejszych etapów?

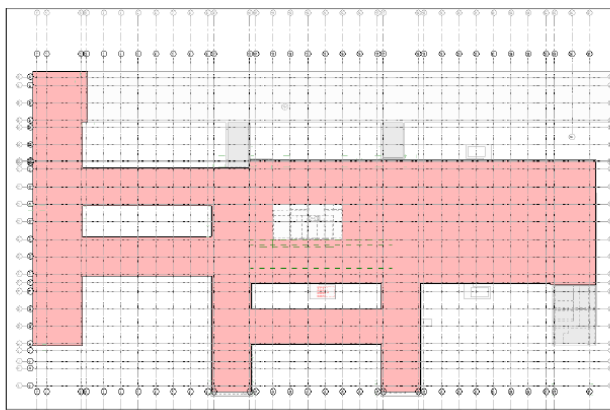
12.1 Fundamenty

W częściach obiektu planuje się wykonanie wzmocnienia istniejących fundamentów celem zapewnienia możliwości posadowienia nowoprojektowanych ścian i fundamentów pod szachty windowe m.in. w osiach 1-2, 9'-10, 17'-18, 25'-27/C-C', 13-14/D-D', 17'-18/E-F, 9'-10, 17'-18/H-I oraz lokalne obniżenie fundamentów w częściach zasypanych oraz trudno dostępnych w osiach 1-2/A-D i 2-9/C-D poprzez wykonanie mikropali Ø150mm o długości 8 m i rozstawie 1 m. Poniżej znajduje się opis technologii wykonywania mikropali.

Poza zakresem postępowania.

25. Prosimy o informację czy należy wymienić konstrukcję dachu zgodnie z opisem technicznym czy wyżej wspomniany zakres został już wykonany w ramach wcześniejszych etapów?

Planuje się usunięcie obecnej konstrukcji stropodachu w budynku A2 w całym zakresie prowadzonych prac. Na Rysunek 116. Jako rozwiązanie zamiennie proponuje się konstrukcję lekką, stalową – blacha trapezowa oparta na żelbetonowych ryglach. Szczegółowe rozwiązanie zostanie przedstawione na etapie Projektu Wykonawczego.



Rysunek 116 Planowana lokalizacja wymiany konstrukcji dachu

Poza zakresem postępowania.

26. Prosimy o informację, czy Zamawiający przewiduje konieczność wykonania robót ziemnych?

Zamawiający nie przewiduje.

27. Zwracamy się z prośbą o informację czy Zamawiający wymaga wymiany izolacji fundamentów oraz wymiany podłogi na gruncie.

Zamawiający nie przewiduje.

Zakres sprzętu

28. Zwracamy się z prośbą o doprecyzowanie czy termin gwarancji na wyposażenie: sprzęt medyczny, meble medyczne, meble niemedyczne, system rejestracji narzędzi ma wynosić 24 miesiące czy może musi być tożsamy z gwarancją na roboty budowlane, tj. 60, 72, lub 84 mies.?

Zamawiający wyjaśnia iż, okres gwarancji na wyposażenie, urządzenia, sprzęt wynosi minimum 24 miesiące, z zastrzeżeniem innego okresu określonego dla danego wyposażenia, sprzętu, urządzenia w opisie przedmiotu zamówienia.

Zamawiający wskazuje, iż wymaga udzielenia minimum 60 miesięcznego okresu gwarancji na roboty budowlane, który stanowi kryterium oceny ofert.

Zamawiający dokonał aktualizacji dokumentów zamówienia.

29. Prosimy o sprostowanie dlaczego opis serwera pojawia się dwukrotnie-raz w załączniku pn. „23_2024_OPZ_Opis_System rejestracji narzędzi STERYLIZACJA_Załącznik_2”, a drugi raz w załączniku pn. „23_2024_OPZ_Specyfikacja Serwera do VMWARE_Załącznik_2”. Która wersja jest wiążąca dla Wykonawcy?

„23_2024_OPZ_Opis_System rejestracji narzędzi STERYLIZACJA_Załącznik_2” należy uznać za wiążący.

30. W Opisie Przedmiotu Zamówienia dla Centralnej Sterylizatorni str. 1 i 2 pojawiają się dodatkowe elementy wyposażenia, które nie występują w załączniku nr 2a. Są to pkt. 8 -System dozowania dla 4 środków chemicznych- komplet oraz pkt 10- Sprzęt informatyczny. Prosimy o wykreślenie zbędnych elementów wyposażenia oraz o ujednoczenie listy zgodnie z załącznikiem 2a formularz cenowy.

Zamawiający zaktualizował OPZ.

31. W SWZ par IX.I wymienia się dokumentację, którą Wykonawca składa wraz z ofertą, w punkcie 2gim jest błąd - podano: „Przedmiotowe środki dowodowe- opis- wyposażenia sprzętowego medyczne lamp

bakteriobójczych UV- załącznik 2b”, a załącznik 2 b w postępowaniu dot. Centralnej Sterylizatorni to: sprzęt medyczny, meble medyczne, meble niemedyczne oraz system integracji narzędzi. Prosimy o korektę.

Zamawiający zaktualizował SWZ.

32. Prosimy o potwierdzenie, że nie wymaga się od oferentów aby wraz z wypełnionymi tabelami parametrów technicznych wyposażenia centralnej sterylizacji (załącznik nr 2b pn. „Wyposażenie sprzętowe medyczne -Pakiet nr 1”) złożyli dokumenty producenta potwierdzające zaoferowane parametry a także certyfikaty zaoferowanych urządzeń jako niezbędnych elementów oferty przetargowej dla ważności oferty przetargowej, a ww. dokumenty będą składane na wezwanie Zamawiającego. Dotyczy wszystkich sprzętów medycznych do Centralnej Sterylizatorni.

Nie wymaga się od oferentów aby wraz z wypełnionymi tabelami parametrów technicznych wyposażenia centralnej sterylizacji (załącznik nr 2b pn. „Wyposażenie sprzętowe medyczne -Pakiet nr 1”) złożyli dokumenty producenta potwierdzające zaoferowane parametry a także certyfikaty zaoferowanych urządzeń jako niezbędnych elementów oferty przetargowej dla ważności oferty przetargowej, a ww. dokumenty będą składane na wezwanie Zamawiającego. Dotyczy wszystkich sprzętów medycznych do Centralnej Sterylizatorni.

33. Prosimy o potwierdzenie, że Ofert składa załącznik nr 2a pn. „formularz cenowy” nie ingerując w zestawienie ilościowe, jakościowe ani w stawki VAT.

Zamawiający potwierdza.

34. Prosimy o dopuszczenie krzesła obrotowego o głębokości siedziska 400-500mm.

Zamawiający dopuszcza.

35. Zwracamy Uwagę na błąd w parametrze wysokości krzesła obrotowego, opisane krzesła mają 925-1100mm zakresu, co potwierdza również zdjęcie poglądowe, zaś parametr opisany w tabeli mówi o „całkowitej wysokości regulowanej w zakresie 925-1000”. Prosimy o korektę wymogu do wysokości 1100mm.

Zamawiający dokonał korekty.

36. Prosimy o dopuszczenie krzesel obłożonych gąbką o grubości 60mm zamiast 30mm, parametr lepszy.

Zamawiający dopuszcza.

37. Prosimy o dopuszczenie krzesel obrotowych o tapicerce podkład 65%poliester, 35%bawełna, gramatura 420g/m². Opis odnosi się do tkaniny obecnie niedostępnej na rynku.

Zamawiający dopuszcza.

38. Prosimy o dopuszczenie krzesel ISO o szkieletcie ze sklejki bukowej 4,8mm- parametr lepszy.

Zamawiający dopuszcza.

38. Prosimy o dopuszczenie krzesel ISO o nogach wykonanych z rury stalowej owalnej o przekroju 30x15x1,2 oraz 30x15x1,5. Nieznaczną zmianą w stosunku do parametru opisanego (30x15x1,3)

Zamawiający dopuszcza.

39. Prosimy o dopuszczenie krzesel ISO ze wspornikami podparcia wykonanymi z rury stalowej fi 18x 1,2 oraz 18x20. Nieznaczną zmianą w stosunku do parametru opisanego (fi 18x1,5mm)

Zamawiający dopuszcza.

40. Prosimy o dopuszczenie krzesel ISO o wysokości i szerokości siedziska +/- 5 cm. Wymagane opisem są siedziska o wysokości 470cm, zaś producent wykazuje, że opisane krzesła ISO mają zgodnie ze

specyfikacją 475cm, zaś szerokość opisana jako 475cm powinna mieć 470 cm. Prosimy o dopuszczenie odstępstwa 5 cm w stosunku do zapisów tabeli.

Zamawiający dopuszcza.

41. Prosimy o dopuszczenie nieznacznych odstępstw do +/- 10% od podanych w tabeli 2b wymiarów mebli niemedyceńskich. Nieznaczne odchylenie nie ma wpływu na funkcjonalność tychże mebli. Parametry te nieznacznie zmieniły się od czasu tworzenia specyfikacji na rzecz niniejszego postępowania.

Zamawiający dopuszcza.

42. Prosimy o dopuszczenie tapicerki krzeseł biurowych tapicerowanych o gramaturze 420g/m² zamiast 435g/m²- nieznaczna różnica w stosunku do opisu.

Zamawiający dopuszcza.

43. Prosimy o dopuszczenie szafki skrytkowej 18 drzwiowej o wymiarach 1800x885x490mm zamiast 1850x900x490mm.

Zamawiający dopuszcza.

44. Prosimy o dopuszczenie szafki skrytkowej 6 drzwiowej o wymiarach 1800x315x490mm zamiast 1850x320x490mm.

Zamawiający dopuszcza.

45. Dot. Wzór umowy §24 ust.1. Prosimy o potwierdzenie, że w czasie gwarancji obowiązkiem Wykonawcy będzie wyłącznie wykonywanie przeglądów serwisowych Urządzeń i Sprzętu wymaganych zapisami kart gwarancyjnych producentów tych urządzeń i sprzętu w celu utrzymania gwarancji.

Zamawiający potwierdza.

46. Prosimy o potwierdzenie, że obowiązek i koszt wymiany materiałów eksploatacyjnych oraz części zużywalnych będzie obciążał Zamawiającego.

Zamawiający nie potwierdza.

47. Prosimy o potwierdzenie, że zakres zamówienia nie obejmuje wykonania instalacji poczty pneumatycznej.

Zakres zamówienia obejmuje dostosowanie poczty pneumatycznej do obecnej instalacji.

48. Prosimy o potwierdzenie, że zamówienie nie obejmuje wykonania instalacji gazów medycznych.

Zamawiający potwierdza.

49. Czy zamówienie obejmuje wykonanie instalacji sprężonego powietrza technicznego w obszarze Centralnej Sterylizatorni? Jeżeli tak, prosimy o wskazanie pomieszczeń, w których należy wykonać punkty poboru sprężonego powietrza technicznego oraz wskazanie miejsca włączenia w istniejącą instalację.

Zamawiający potwierdza potrzebę, instalację należy wykonać w miejscach gdzie jest to niezbędne do funkcjonowania obiektu.

50. Prosimy o potwierdzenie, że dla robót związanych z wykonaniem instalacji sprężonego powietrza technicznego należy przyjąć stawkę VAT w wysokości 23%.

Zamawiający potwierdza.

PYTANIA GR. 9

1. Proszę o doprecyzowanie zapisów załącznika "23_2024_Opis_Wyposażenie sprzętowe medyczne_Sterylizacja.xlsx".
W związku z ogłoszonym postępowaniem w roku 2024 czy rok produkcji urządzeń wymaganych w ww. załączniku ma być min. 2024?
Obecne zapisy "rok produkcji 2023" uniemożliwiają złożenie oferty z urządzeniami wyprodukowanymi w roku bieżącym.
Zamawiający wymaga roku produkcji urządzeń wymaganych w "23_2024_Opis_Wyposażenie sprzętowe medyczne_Sterylizacja.xlsx" ma być min. 2024.

PYTANIA GR. 10

1. Zwracam się z prośbą do Zamawiającego o zmianę warunków udziału w postępowaniu – rozdział VIII punkt 4.1. oraz 4.2.1 w zakresie wymaganego doświadczenia Wykonawcy oraz projektanta w specjalności architektonicznej. Prosimy o dopisanie frazy „lub obiektu szpitalnego”.
Wówczas te warunki mogłyby mieć brzmienie :
4.1. Wykonawca wykaże spełnienie warunku jeżeli w okresie ostatnich 5 lat przed upływem terminu składania ofert, a jeżeli okres prowadzenia działalności jest krótszy - w tym okresie, wykonał należycie co najmniej jedną robotę budowlaną polegającą na budowie i/lub przebudowie obiektu sterylizatorni lub obiektu szpitalnego, o wartości minimum 7.000.000,00 PLN brutto w ramach jednej umowy, oraz
4.2.1. minimum jedną osobą posiadającą uprawnienia do projektowania w specjalności architektonicznej legitymującą się zaprojektowaniem minimum jednego obiektu sterylizatorni lub obiektu szpitalnego, posiadającą minimum 5-letnie doświadczenie w projektowaniu, licząc od dnia uzyskania uprawnień,
Zamawiający nie wyraża zgody.

PYTANIA GR. 11

1. W związku z wprowadzeniem nowej formy licencjonowania aplikacji VMware przez firmę Broadcom (właściciela VMware), zwracamy się z prośbą o udzielenie informacji na poniższe pytanie.
Zamawiający zawarł wymóg, którego treść jest następująca:
Dodatkowa licencja do systemu wirtualizacji VMware vSphere 8 Standard posiadanego przez zamawiającego umożliwiająca rozbudowę klastra o kolejny serwer, o specyfikacji wymienionej w tabeli poniżej.
Z racji wprowadzenia przez firmę Broadcome nowej formy licencjonowania, licencje VMware będzie można zakupić tylko w modelu subskrypcyjnym. Do tej pory można było nabyć licencje typu „perpetual” (wieczyste).
Zwracamy się zatem z prośbą o informację czy zamawiający uzna za spełniony warunek (dot. *rozbudowy licencji dla posiadanego przez zamawiającego systemu wirtualizacji*) w przypadku zaoferowania licencji w nowym modelu subskrypcyjnym (na okres jednego roku) tj. licencji VMware vSphere Standard - 1-Year Prepaid Commit - Per Core (PN: VS8-STD-SK-TLSS-1Y-C) w ilości zgodnej z licencjonowaniem w oparciu o parametry wyspecyfikowanego przez Zamawiającego serwera?
Zamawiający dopuszcza licencję subskrypcyjną.
2. Zamawiający w OPZ w załączniku 2B zawarł opis serwera, do którego ma zostać dostarczona licencja do wirtualizacji. Jednocześnie w opublikowanym pliku „23_2024_OPZ_Specyfikacja Serwera do VMWARE_ZAŁ_2” Zamawiający umieścił jeszcze raz opis serwera do VMware.
Czy Zamawiający wymaga dostarczenia serwera/serwerów?
Czy licencja do systemu wirtualizacji ma zostać dobrana do dwóch serwerów, które znalazły się w opisie czy też do jednego? Prosimy o wyjaśnienie.
Licencja jest przeznaczona do jednego serwera o tej specyfikacji. Serwer nie jest częścią zamówienia. Specyfikacja służy wyłącznie określeniu rodzaju licencji z racji iż serwer jest dwuprocessorowy.

PYTANIA GR. 12

1. Proszę o potwierdzenie, że wszystkie urządzenia i elementy wymagające zasilania elektrycznego, będą zasilane z rozdzielnic elektrycznych, zlokalizowanych na obszarze „Sterylizatorni”?
Zlokalizowane na P02.
2. Prosimy o potwierdzenie czy dostawa urządzeń aktywnych switch / access point jest w zakresie przetargu?
Zamawiający potwierdza.
3. Czy koryta kablowe elektryczne, koryta pożarowe, koryta niskoprądowe w pomieszczeniach zakresu tj. w pom: P02.BK.1-6, P02.CS.1, P02.CS.2, P02CS.19, P02CS.31 zostały wykonane i należy traktować je jako istniejące?
Zostały wykonane.
4. Czy rozdzielnice elektryczne przy pomieszczeniu P02.CS.11 - 02/2/TH1, 02/2/TR1, 02/2/TO1, 02/2/TK1, zostały wyposażone w aparaturę zabezpieczającą, zgodnie z załączoną dokumentacją ?
Rozdzielnice 02/2/TH1, 02/2/TR1, 02/2/TO1, 02/2/TK1 zostały wyposażone zgodnie z dokumentacją projektową.
5. Czy i jakie elementy instalacji elektrycznej, teletechnicznej – LAN/SZO, SKD, DSO, CCTV,SSWIN i innych instalacji bezpieczeństwa zostały wykonane na obszarze zakresu Sterylizatorni i należy traktować je jako istniejące?
Nie, należy przyjąć konieczność ich modyfikacji.
6. Proszę o potwierdzenie, że w zakresie przetargu należy zrealizować tylko i wyłącznie koryta kablowe elektryczne i teletechniczne na powierzchni projektowanej Sterylizatorni, a jednocześnie, że trasy poza obszarem realizacji, a niezbędne do wykorzystania przy remoncie, zostały wykonane zgodnie z załączoną dokumentacją?
Zamawiający potwierdza.
7. Proszę o potwierdzenie, że w ramach zamówienia, jest również opracowanie i wykonanie zasilania w niezbędne media, dla wszystkich urządzeń technologicznych znajdujących się w obszarze zakresu realizacji?
Zamawiający potwierdza.

PYTANIA GR. 13

1. Zgodnie z treścią Rozdziału VIII (INFORMACJA O WARUNKACH UDZIAŁU W POSTĘPOWANIU) pkt 4.1 SWZ, wykonawcy chcący wziąć udział w postępowaniu w zakresie zdolności technicznej lub zawodowej muszą wykazać się spełnieniem następującego warunku: w okresie ostatnich 5 lat przed upływem terminu składania ofert, a jeżeli okres prowadzenia działalności jest krótszy - w tym okresie, wykonał należycie co najmniej jedną robotę budowlaną polegającą na budowie i/lub przebudowie obiektu sterylizatorni, o wartości minimum 7.000.000,00 PLN brutto w ramach jednej umowy,
W związku z powyższym brzmieniem warunku, wykonawca zwraca się o potwierdzenie, iż należy go rozumieć w ten sposób, że wartość roboty budowlanej (a nie budowy/ przebudowy obiektu sterylizatorni) w zakresie której zrealizowano tę budowę/ przebudowę obiektu sterylizatorni w ramach jednej umowy ma wynieść 7 mln.
Zamawiający potwierdza.

Udzielone odpowiedzi i wyjaśnienia należy czytać łącznie z dokumentami zamówienia.

Kinga Miśkiewicz