

# MAPA DO CELÓW PROJEKTOWYCH

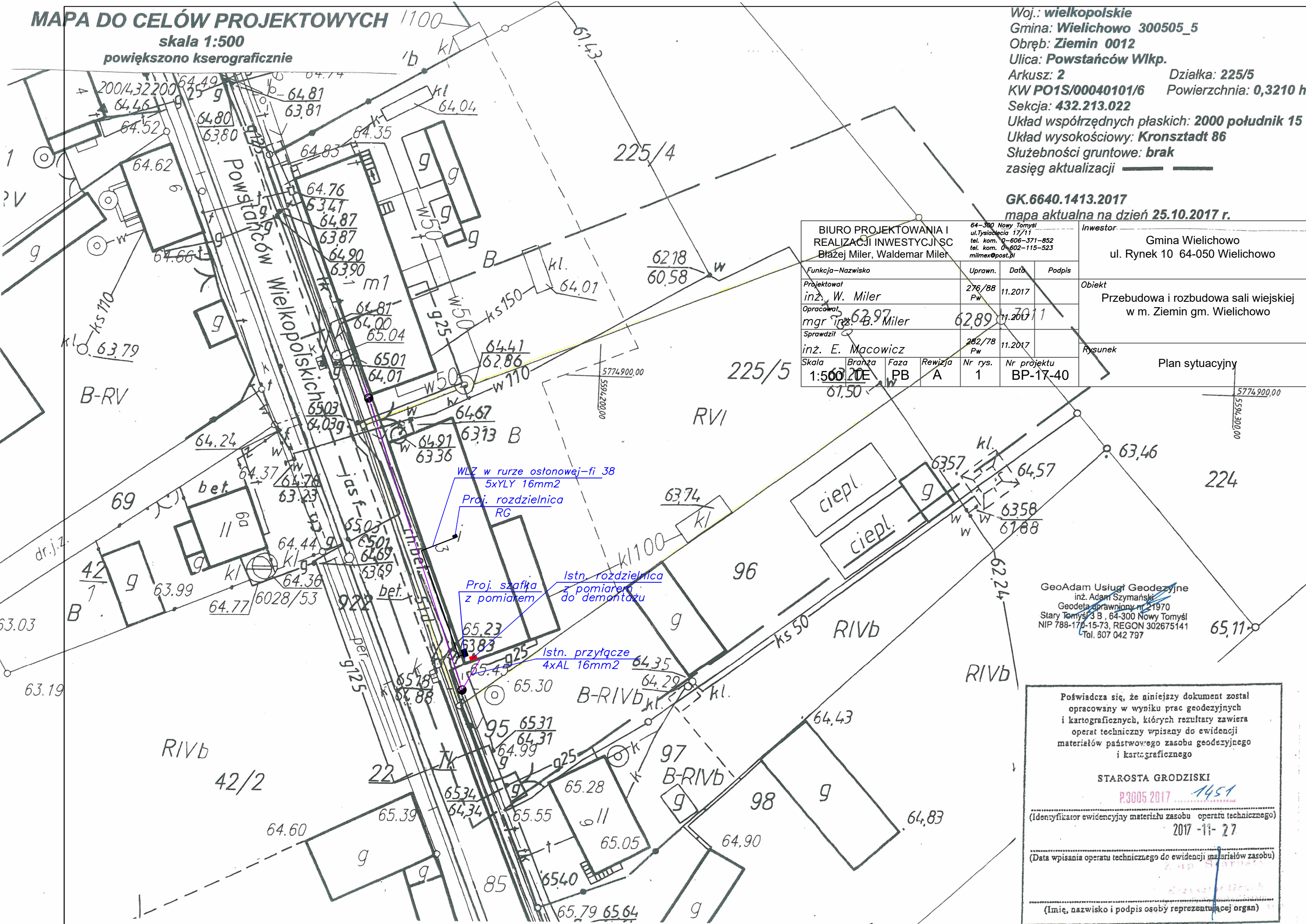
skala 1:500

powiększono kserograficznie

Woj.: wielkopolskie  
 Gmina: Wielichowo 300505\_5  
 Obręb: Ziemin 0012  
 Ulica: Powstańców Wlkp.  
 Arkusz: 2 Działka: 225/5  
 KW PO1S/00040101/6 Powierzchnia: 0,3210 ha  
 Sekcja: 432.213.022  
 Układ współrzędnych płaskich: 2000 południk 15  
 Układ wysokościowy: Kronsztadt 86  
 Służebności gruntowe: brak  
 zasięgu aktualizacji

GK.6640.1413.2017  
 mapa aktualna na dzień 25.10.2017 r.

BIURO PROJEKTOWANIA I REALIZACJI INWESTYCJI SC Błażej Miler, Waldemar Miler				64-300 Nowy Tomysl ul. Tysiąclecia 17/11 tel. kom. 0-606-371-852 tel. kom. 0-602-115-523 milimex@post.pl		Inwestor: Gmina Wielichowo ul. Rynek 10 64-050 Wielichowo	
Funkcja-Nazwisko Projektował inż. W. Miler		Uprawn. 276/88 Pw		Data 11.2017		Podpis	
Opracował mgr inż. B. Miler		6297 6289		11.2017		Obiekt Przebudowa i rozbudowa sali wiejskiej w m. Ziemin gm. Wielichowo	
Sprawdził inż. E. Macowicz		282/78 Pw		11.2017		Rysunek Plan sytuacyjny	
Skala	Brzoza	Faza	Rewizja	Nr rys.	Nr projektu		
1:500	20E	PB	A	1	BP-17-40		



GeoAdam Usługi Geodezyjne  
 inż. Adam Szymański  
 Geodeta uprawiony nr 21970  
 Stary Tomysl 3 B, 64-300 Nowy Tomysl  
 NIP 788-170-15-73, REGON 302675141  
 Tel. 607 042 797

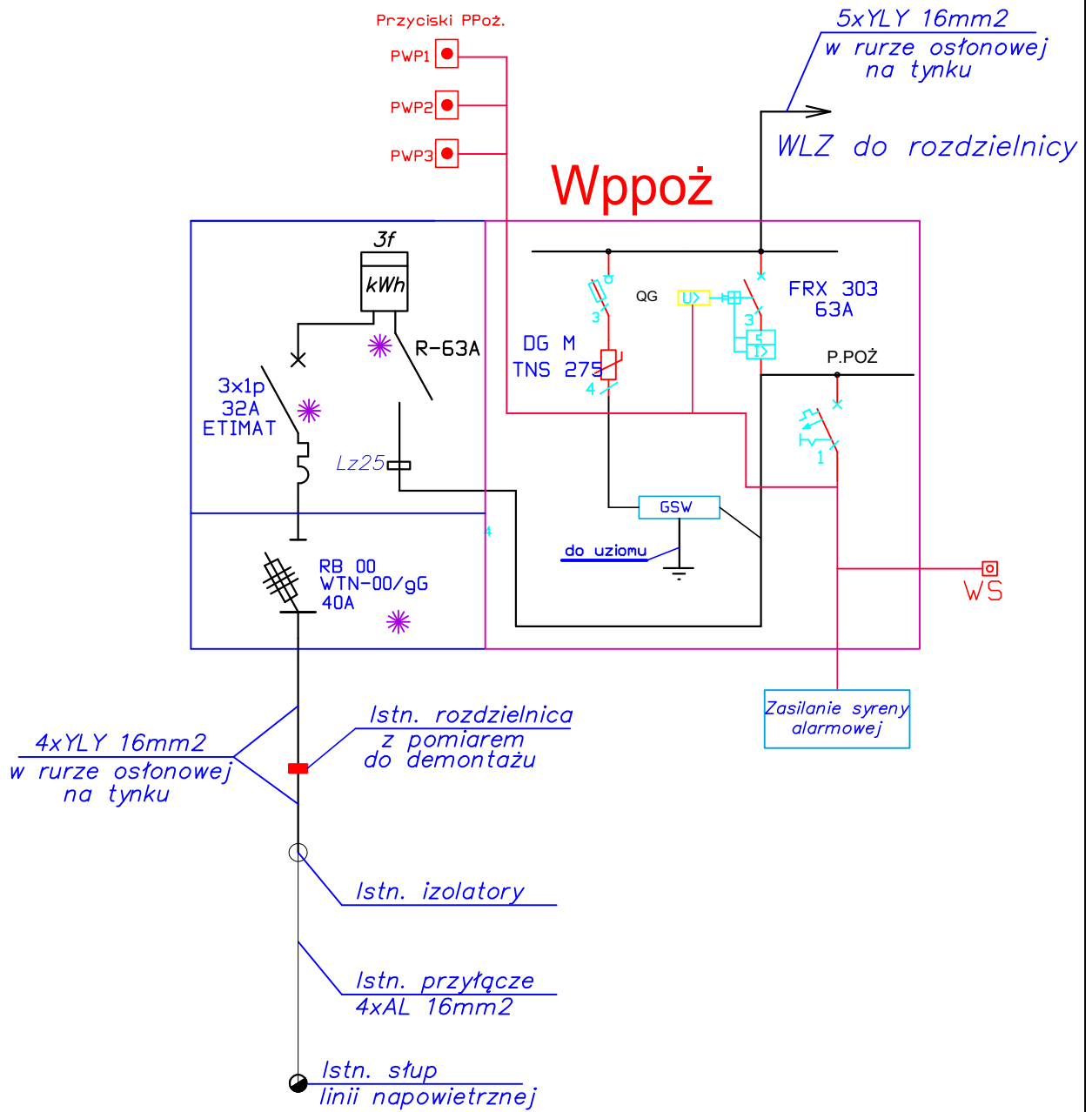
Poświadczam, że niniejszy dokument został opracowany w wyniku prac geodezyjnych i kartograficznych, których rezultaty zawiera operat techniczny wpisany do ewidencji materiałów państwowego zasobu geodezyjnego i kartograficznego

STAROSTA GRODZISKI  
 P.3005 2017 1451

(Identyfikator ewidencyjny materiału zasobu operatu technicznego)  
 2017-11-27

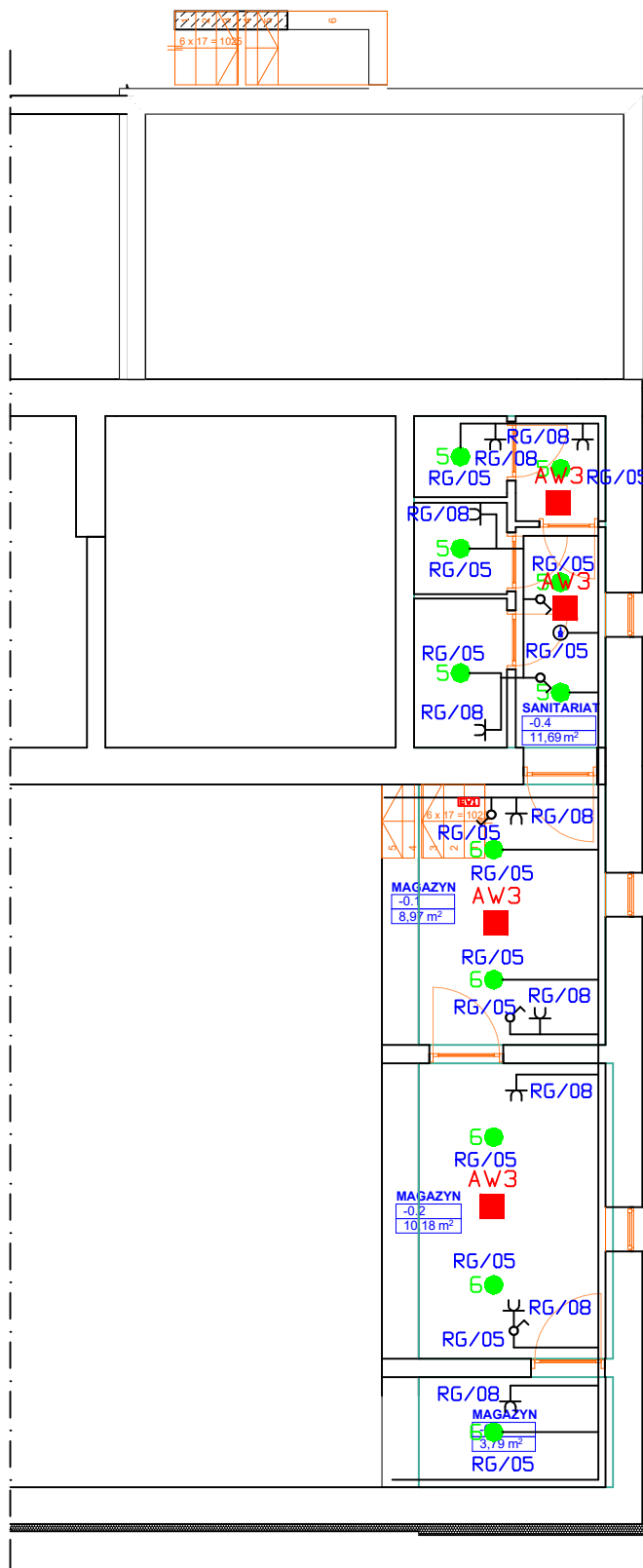
(Data wpisania operatu technicznego do ewidencji materiałów zasobu)

(Imię, nazwisko i podpis osoby reprezentującej organ)



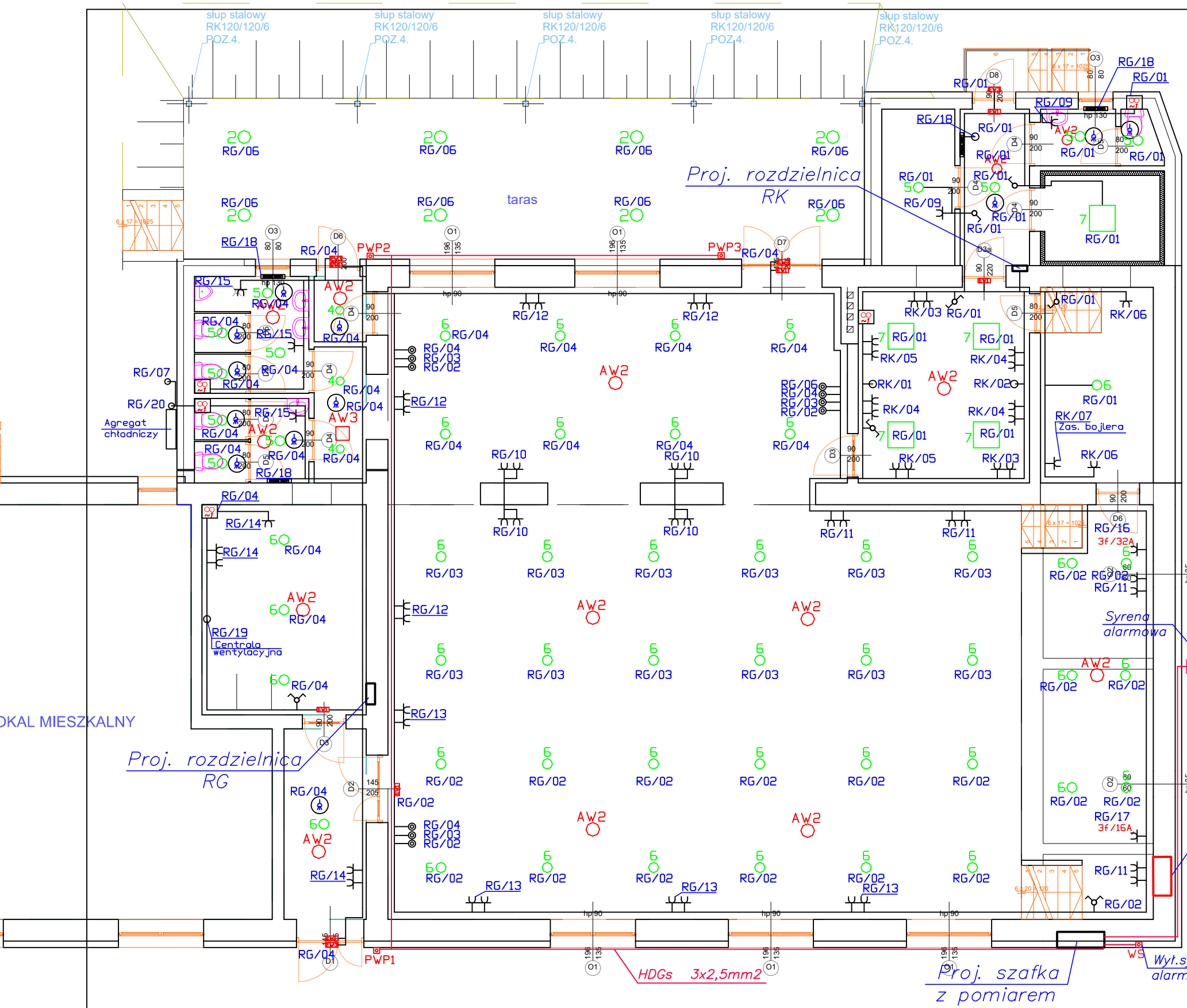
\* - elementy przystosowane do plombowania

BIURO PROJEKTOWANIA I REALIZACJI INWESTYCJI SC Błażej Miler, Waldemar Miler				64-300 Nowy Tomysl ul. Tysiąclecia 17/11 tel. kom. 0-606-371-852 tel. kom. 0-602-115-523 milmex@post.pl		Inwestor Gmina Wielichowo ul. Rynek 10 64-050 Wielichowo	
Funkcja-Nazwisko				Uprawn.	Data	Podpis	
Projektował inż. W. Miler				276/88 Pw	11.2017	Obiekt Przebudowa i rozbudowa sali wiejskiej w m. Ziemin gm. Wielichowo	
Opracował mgr inż. B. Miler					11.2017		
Sprawdził inż. E. Macowicz				282/78 Pw	11.2017	Rysunek	
Skala	Branża	Faza	Rewizja	Nr rys.	Nr projektu		
----	TE	PB	A	2	BP-17-40		
							Schemat przebudowy układu pomiaru zużycia energii



LEGENDA i UWAGI na rys nr 4

BIURO PROJEKTOWANIA I REALIZACJI INWESTYCJI SC Błażej Miler, Waldemar Miler				64-300 Nowy Tomysl ul. Tysiaclecia 17/11 tel. kom. 0-606-371-852 tel. kom. 0-602-115-523 milmex@post.pl		Inwestor Gmina Wielichowo ul. Rynek 10 64-050 Wielichowo	
Funkcja-Nazwisko		Uprawn.	Data	Podpis		Obiekt Przebudowa i rozbudowa sali wiejskiej w m. Ziemin gm. Wielichowo	
Projektował inż. W. Miler		276/88 Pw	11.2017				
Opracował mgr inż. B. Miler			11.2017				
Sprawdził inż. E. Macowicz		282/78 Pw	11.2017			Rysunek Plan instalacji elektrycznych piwnica	
Skala 1:50	Branża TE	Faza PB	Rewizja A	Nr rys. 3	Nr projektu BP-17-40		



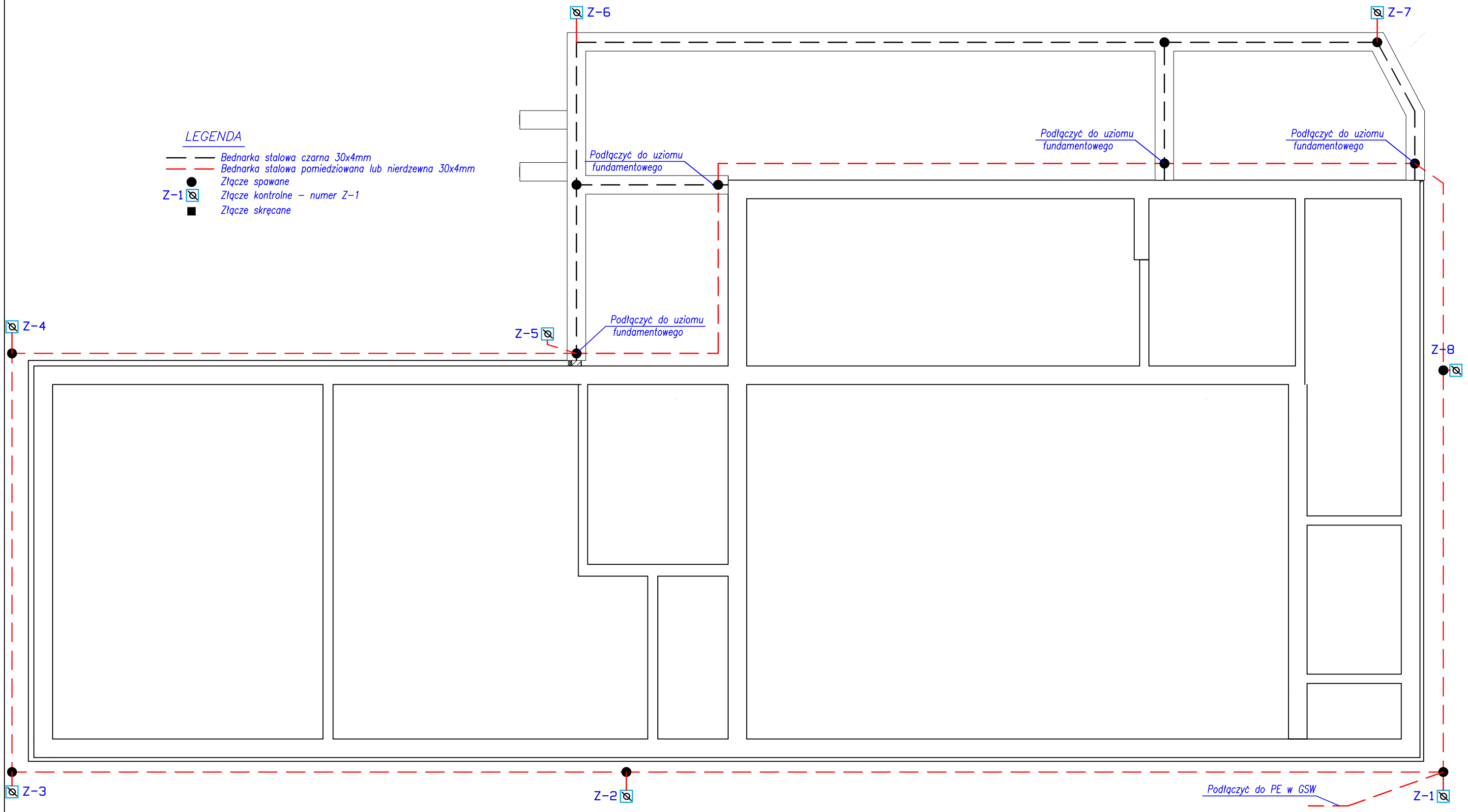
- ### LEGENDA OPRAW OŚWIETLENIOWYCH
- 10 FOLIA LED DLN 16W 3000K IP44  
Oprawa oświetlenia podstawowego, przeznaczona do montażu nastropowego
  - 20 FOLIA LED DLN 22W 3000K IP44  
Oprawa oświetlenia podstawowego, przeznaczona do montażu nastropowego
  - 30 MENTHA MN LED 18W 3000K IP65  
Oprawa oświetlenia podstawowego, przeznaczona do montażu nastropowego
  - 40 FOLIA E LED 10W 3000K IP44  
Oprawa oświetlenia podstawowego, przeznaczona do montażu w suficie podwieszanym
  - 50 FOLIA E LED 16W 3000K IP44  
Oprawa oświetlenia podstawowego, przeznaczona do montażu w suficie podwieszanym
  - 60 FOLIA E LED 32W 3000K IP44  
Oprawa oświetlenia podstawowego, przeznaczona do montażu w suficie podwieszanym
  - 7 RADIX LED P1 IP65 4000K  
Oprawa oświetlenia podstawowego, przeznaczona do montażu w suficie podwieszanym
  - 8 SALVIA LED 36W 4000K IP65  
Oprawa oświetlenia podstawowego, przeznaczona do montażu nastropowego
  - AW1 KWADRA SU LED AR 3W AT 1h NM  
Oprawa oświetlenia awaryjnego, przeznaczona do montażu nastropowego
  - AW2 KWADRA FL LED AR 3W AT 1h NM  
Oprawa oświetlenia awaryjnego, przeznaczona do montażu w suficie podwieszanym
  - AW3 KWADRA FL LED R 3W AT 1h NM  
Oprawa oświetlenia awaryjnego, przeznaczona do montażu w suficie podwieszanym
  - EW1 PROFILIGHT SGN LED AT 1h NM C32  
Oprawa oświetlenia ewakuacyjnego, przeznaczona do montażu nastropowego
  - EW2 PROFILIGHT SGN LED AT 1h NM C5  
Oprawa oświetlenia ewakuacyjnego, przeznaczona do montażu w suficie podwieszanym
  - EW3 PRIMOS CLA LED 2W AT 1h NM TE IP65  
Oprawa oświetlenia ewakuacyjnego, przeznaczona do montażu zewnętrznego

- ### UWAGI
- Nieopisane instalacje wykonać przewodem na napięciu 750V.
    - do wyłączników YDY 3x1,5mm<sup>2</sup> (L,N,PE)
    - do opraw oświetleniowych - YDYzo 3x1,5mm<sup>2</sup> (L,N,PE)
    - do gniazd wtykowych 230V - YDYzo 3x2,5mm<sup>2</sup> (L,N,PE)
 z osprzętem natynkowo wtykowym za wyjątkiem pomieszczeń wilgotnych oraz na zewnątrz budynku gdzie należy zastosować osprzęt IP44
  - Typy opraw oświetleniowych zastosować zgodnie z legendą  
W przypadku zastosowania ze względów aranżacyjnych innych typów opraw, należy uwzględnić wymagane natężenie oświetlenia oraz odpowiedni stopień ochrony IP
  - Ochrona od porażen:
    - podstawowa-bezpośrednia-izolacja robocza
    - dotychczasowa-pośrednia:-samoczynne wyłączenie zasilania, - wyłączniki różnicowo-prądowe

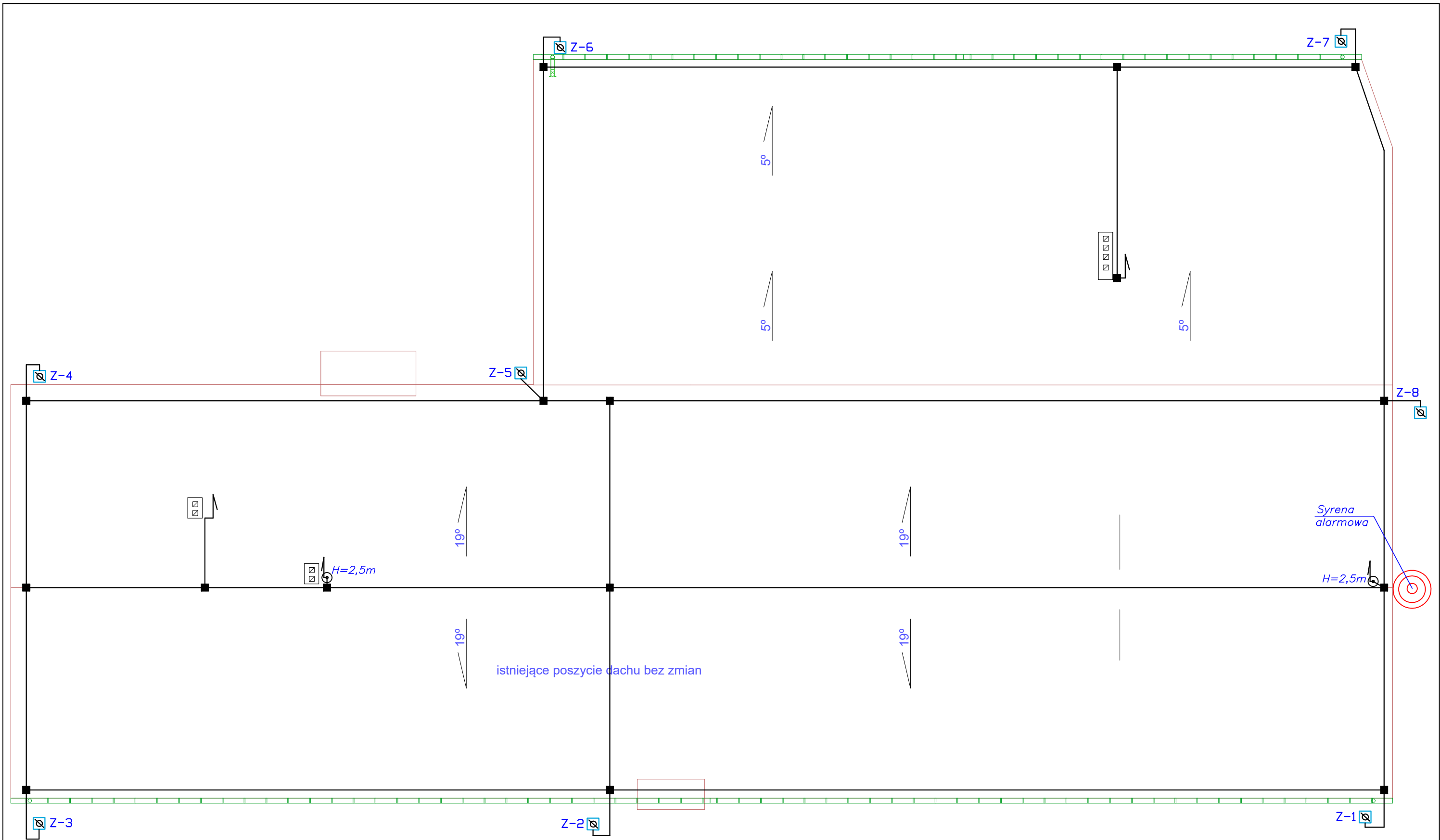
- ### LEGENDA:
- ⊕ Gniazdo 230V 2P+Z
  - ⊕ 3f/32A Gniazdo 400V
  - ⊕ Łącznik instalacyjny seryjny
  - ⊕ Łącznik instalacyjny pojedynczy
  - ⊕ Łącznik instalacyjny schodowy
  - ⊕ Czujka ruchu ORNO OR-CR-223
  - ▬ Grzejnik elektryczny
  - ⊕ PWP1 Pożarowy Wyłącznik Prądu
  - ⊕ WS Wyłącznik Syreny Alarmowej
  - ⊕ Syrena Alarmowa
  - ⊕ Wentylator

BIURO PROJEKTOWANIA I REALIZACJI INWESTYCJI SC Błażej Miler, Waldemar Miler				64-300 Nowy Tomysl ul. Tysiąclecia 17/11 tel. kom. 0-606-371-852 tel. kom. 0-602-115-523 milimex@post.pl				Inwestor Gmina Wielichowo ul. Rynek 10 64-050 Wielichowo	
Funkcja-Nazwisko		Uprawn.	Data	Podpis				Obiekt Przebudowa i rozbudowa sali wiejskiej w m. Ziemin gm. Wielichowo	
Projektował inż. W. Miler		276/88 Pw	11.2017						
Opracował mgr inż. B. Miler			11.2017						
Sprawdził inż. E. Macowicz		282/78 Pw	11.2017						
Skala	Branża	Faza	Rewizja	Nr rys.	Nr projektu		Rysunek		
1:50	TE	PB	A	4	BP-17-40		Plan instalacji elektrycznych parter		

- LEGENDA**
- Bednarka stalowa czarna 30x4mm
  - - - Bednarka stalowa pomiedziana lub nierdzewna 30x4mm
  - Złącze spawane
  - Z-1 □ Złącze kontrolne - numer Z-1
  - Złącze skręcane



<b>BIURO PROJEKTOWANIA I REALIZACJI INWESTYCJI SC</b> Błażej Miler, Waldemar Miler				64-300 Nowy Tomysl ul. Tysiąclecia 17/11 tel. kom. 0-606-371-852 tel. kom. 0-602-115-523 milmex@post.pl		Inwestor <b>Gmina Wielichowo</b> ul. Rynek 10 64-050 Wielichowo	
Funkcja-Nazwisko		Uprawn.	Data	Podpis			
Projektował <i>inż. W. Miler</i>		276/88 Pw	11.2017				
Opracował <i>mgr inż. B. Miler</i>			11.2017				
Sprawdził <i>inż. E. Macowicz</i>		282/78 Pw	11.2017				
Skala	Branża	Faza	Rewizja	Nr rys.	Nr projektu		
1:100	TE	PB	A	5	BP-17-40		
				Rysunek Siatka uziemieniowa			
				Obiekt Przebudowa i rozbudowa sali wiejskiej w m. Ziemin gm. Wielichowo			



**UWAGI:**

1. Instalację odgromową wykonać jako nienaprężną na wspornikach dystansowych drutem stal. ocynk. fi 8mm
2. Przewody odprowadzające wykonać drutem stal. ocynk. fi 8mm układanym w odgromowych rurach ochronnych na tynku pod warstwę izolacyjną
3. Do instalacji piorunochronnej podłączyć metalowe rynny, rury spustowe, oraz wszystkie przewodzące elementy wystające poza obrys dachu.

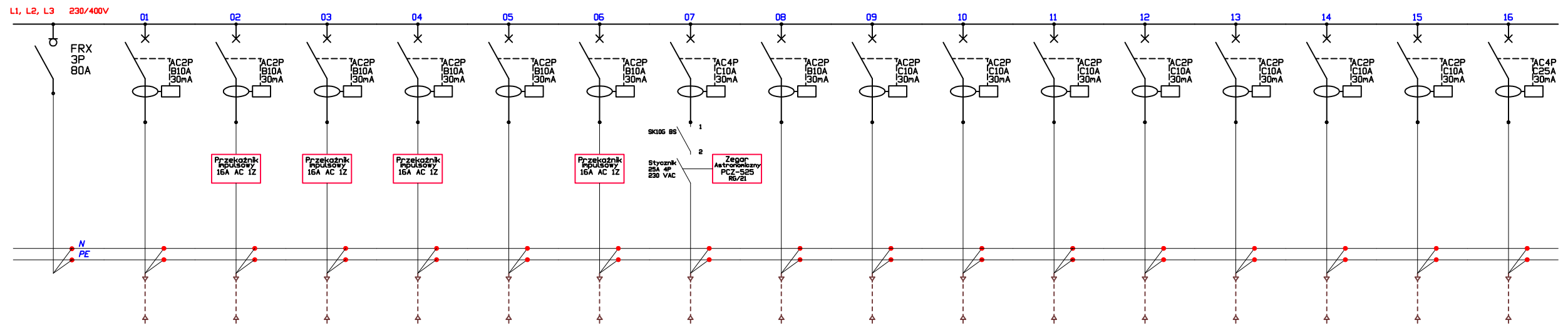
**LEGENDA**

- Drut Fe/Zn fi 8 mm
- Złącze spawane
- Z-1 □ Złącze kontrolne - numer Z-1
- Złącze skręcane
- └┘ Iglica kominowa
- H=2,5m ⊕ Maszt odgromowy H=2,5m

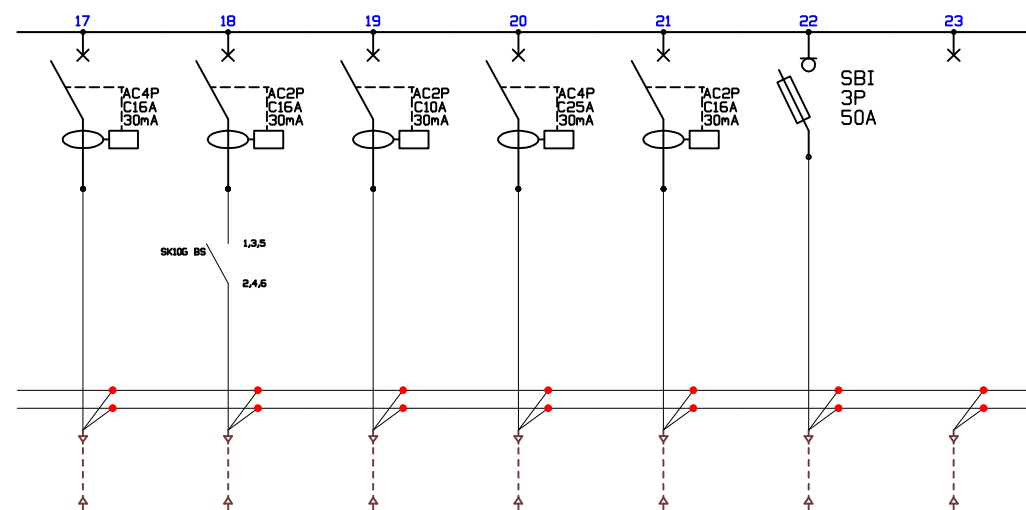
<b>BIURO PROJEKTOWANIA I REALIZACJI INWESTYCJI SC</b> Błażej Miler, Waldemar Miler				64-300 Nowy Tomysl ul. Tysiąclecia 17/11 tel. kom. 0-606-371-852 tel. kom. 0-602-115-523 milmex@post.pl		Inwestor <b>Gmina Wielichowo</b> ul. Rynek 10 64-050 Wielichowo	
Funkcja-Nazwisko		Uprawn.	Data	Podpis			
Projektował inż. W. Miler		276/88 Pw	11.2017				
Opracował mgr inż. B. Miler			11.2017				
Sprawdził inż. E. Macowicz		282/78 Pw	11.2017				
Skala	Branża	Faza	Rewizja	Nr rys.	Nr projektu		
1:100	TE	PB	A	6	BP-17-40		
				Obiekt Przebudowa i rozbudowa sali wiejskiej w m. Ziemin gm. Wielichowo			
				Rysunek Plan instalacji odgromowej			

# RG

$P_i = 65,0kW$      $k_j = 0,6$      $P_s = 39,0kW$



Nr obwodu	01	02	03	04	05	06	07	08	09	10	11	12	13	14	15	16
Symbol obwodu	RG/01	RG/02	RG/03	RG/04	RG/05	RG/06	RG/07	RG/08	RG/09	RG/10	RG/11	RG/12	RG/13	RG/14	RG/15	RG/16
Moc zainstalowana	65,0kW	0,8kW	0,6kW	0,6kW	0,8kW	0,7kW	1,0kW	1,0kW	1,0kW	1,0kW	1,0kW	1,0kW	1,0kW	1,0kW	1,0kW	8,0kW
Moc szczytowa	39,0kW	0,8kW	0,6kW	0,6kW	0,7kW	1,0kW	1,0kW	1,0kW	1,0kW	1,0kW	1,0kW	1,0kW	1,0kW	1,0kW	1,0kW	8,0kW
Prąd szczytowy	59,81A	3,83A	2,87A	2,87A	3,95A	4,83A	4,83A	4,83A	4,83A	4,83A	4,83A	4,83A	4,83A	4,83A	4,83A	12,27A
Typ(kabla)przewodu	YDY2o 3x	YDY2o 3x	YDY2o 3x	YDY2o 3x	YDY2o 3x	YDY2o 3x	YDY2o 5x	YDY2o 3x	YDY2o 3x	YDY2o 3x	YDY2o 3x	YDY2o 3x	YDY2o 3x	YDY2o 3x	YDY2o 3x	YDY2o 5x
Przekrój żyły	1,5mm <sup>2</sup>	1,5mm <sup>2</sup>	1,5mm <sup>2</sup>	1,5mm <sup>2</sup>	1,5mm <sup>2</sup>	1,5mm <sup>2</sup>	2,5mm <sup>2</sup>	2,5mm <sup>2</sup>	2,5mm <sup>2</sup>	2,5mm <sup>2</sup>	2,5mm <sup>2</sup>	2,5mm <sup>2</sup>	2,5mm <sup>2</sup>	2,5mm <sup>2</sup>	2,5mm <sup>2</sup>	4,0mm <sup>2</sup>
Łączna dług.obw.																
Długość obwodu																
Symbol odbioru	zasilanie z ZK	oświetlenie	oświetlenie	oświetlenie	oświetlenie	oświetlenie Plinica	oświetlenie Taras	oświetlenie zewnętrzne	Gn. 230V Plinica	Gn. 230V	Gn. 230V	Gn. 230V	Gn. 230V	Gn. 230V	Gn. 230V	Gn. 400V 32A

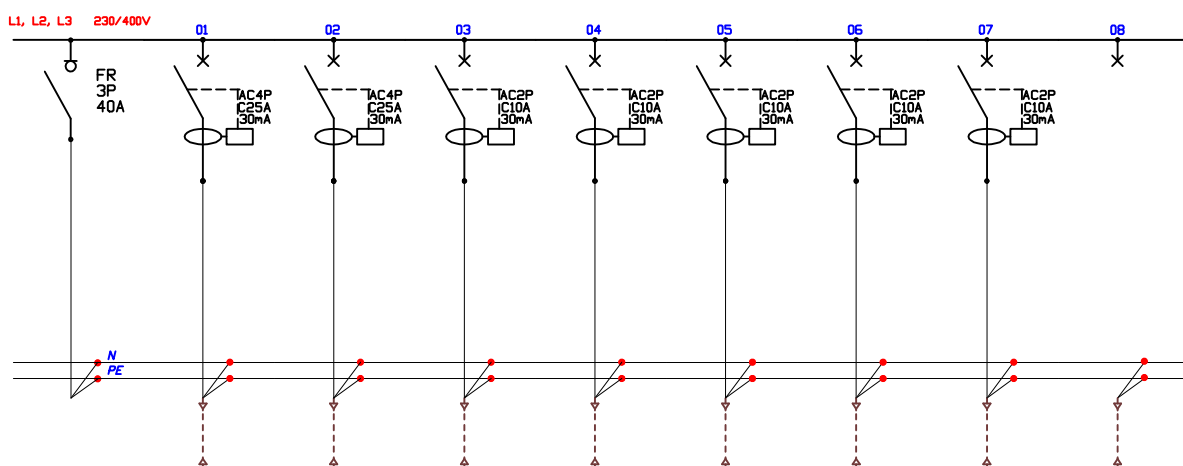


17	18	19	20	21	22	23
RG/17	RG/18	RG/19	RG/20	RG/21	RG/22	
4,0kW	2,0kW	0,5kW	8,0kW		24,0kW	5,0kW
4,0kW	2,0kW	0,5kW	8,0kW		24,0kW	
6,14A	3,21A	2,41A	12,27A		36,81A	
YDY2o 5x	YDY2o 5x	YDY2o 3x	YDY2o 5x		YDY2o 5x	
2,5mm <sup>2</sup>	2,5mm <sup>2</sup>	2,5mm <sup>2</sup>	4,0mm <sup>2</sup>		10,0mm <sup>2</sup>	
Gn. 400V 16A	Grzejniki elektryczne	Centrala wentylacyjna	Agregat chłodniczy	Zegar Astronomiczny	Rozdzielnica RK	Rezerwa

<b>BIURO PROJEKTOWANIA I REALIZACJI INWESTYCJI SC</b> Błażej Miler, Waldemar Miler				64-300 Nowy Tomysl ul. Tysiąclecia 17/11 tel. kom. 0-606-371-852 tel. kom. 0-602-115-523 millex@post.pl		Inwestor <b>Gmina Wielichowo</b> ul. Rynek 10 64-050 Wielichowo	
Funkcja-Nazwisko		Uprawn.	Data	Podpis			
Projektował <i>inż. W. Miler</i>		276/88 PW	11.2017	Obiekt Przebudowa i rozbudowa sali wiejskiej w m. Ziemin gm. Wielichowo			
Opracował <i>mgr inż. B. Miler</i>			11.2017				
Sprawdził <i>inż. E. Macowicz</i>		282/78 PW	11.2017				
Skala	Branża	Faza	Rewizja	Nr rys.	Nr projektu		
----	TE	PB	A	7	BP-17-40		
				Rysunek <b>Rozdzielnica główna RG</b>			

# RK

$$P_i = 30,0\text{kW} \quad k_j = 0,8 \quad P_s = 24,0\text{kW}$$



Nr. obwodu		01	02	03	04	05	06	07	08
Symbol obwodu		RK/01	RK/02	RK/03	RK/04	RK/05	RK/06	RK/07	
Moc zainstalowana	30,0kW	10,0kW	10,0kW	1,0kW	1,0kW	1,0kW	1,0kW	2,0kW	4,0kW
Moc szczytowa	24,0kW	10,0kW	10,0kW	1,0kW	1,0kW	1,0kW	1,0kW	2,0kW	
Prąd szczytowy	36,81A	15,33A	15,33A	4,83A	4,83A	4,83A	4,83A	9,66A	
Typ(kabla)przewodu	YDY2o 5x	YDY2o 5x	YDY2o 5x	YDY2o 3x	YDY2o 3x	YDY2o 3x	YDY2o 3x	YDY2o 3x	YDY2o 3x
Przekrój żyły	10,0mm <sup>2</sup>	4,0mm <sup>2</sup>	4,0mm <sup>2</sup>	2,5mm <sup>2</sup>	2,5mm <sup>2</sup>	2,5mm <sup>2</sup>	2,5mm <sup>2</sup>	2,5mm <sup>2</sup>	2,5mm <sup>2</sup>
Łączna długość obw.									
Długość obwodu									
Symbol odbioru	zasilanie z RG	Kuchonka elektryczna	Patełnia elektryczna	Gn. 230V	Gn. 230V	Gn. 230V	Gn. 230V	Bojler	Rezerwa

BIURO PROJEKTOWANIA I  
REALIZACJI INWESTYCJI SC  
Błażej Miler, Waldemar Miler

64-300 Nowy Tomysl  
ul. Tysiąclecia 17/11  
tel. kom. 0-606-371-852  
tel. kom. 0-602-115-523  
milmex@post.pl

Inwestor

Gmina Wielichowo  
ul. Rynek 10 64-050 Wielichowo

Funkcja-Nazwisko

Uprawn.

Data

Podpis

Projektował  
inż. W. Miler

276/88  
Pw

11.2017

Obiekt

Przebudowa i rozbudowa sali wiejskiej  
w m. Ziemin gm. Wielichowo

Opracował  
mgr inż. B. Miler

11.2017

Sprawdził  
inż. E. Macowicz

282/78  
Pw

11.2017

Rysunek

Rodzielnica główna RK

Skala

Branża

Faza

Rewizja

Nr rys.

Nr projektu

----

TE

PB

A

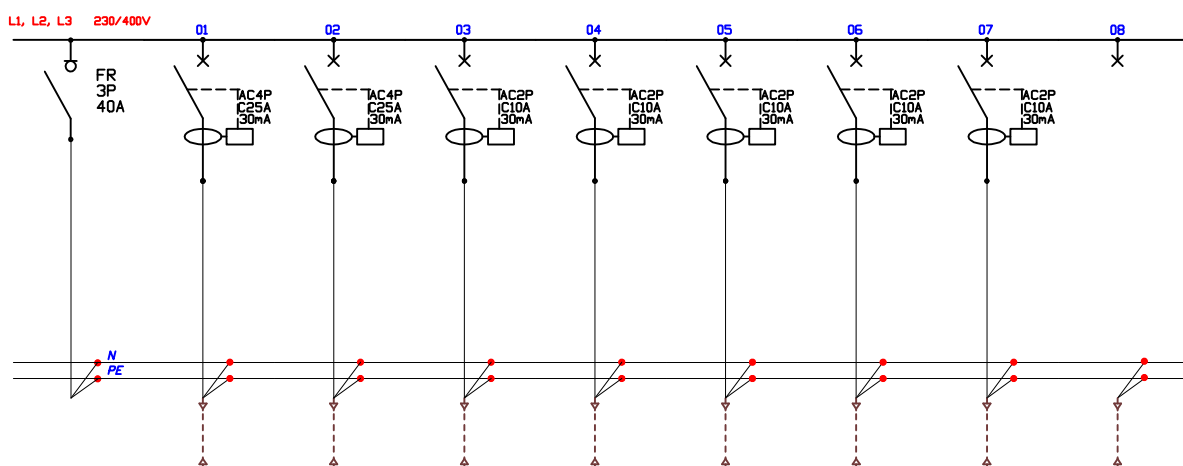
7

BP-17-40



# RK

$$P_i = 30,0\text{kW} \quad k_j = 0,8 \quad P_s = 24,0\text{kW}$$



Nr. obwodu		01	02	03	04	05	06	07	08
Symbol obwodu		RK/01	RK/02	RK/03	RK/04	RK/05	RK/06	RK/07	
Moc zainstalowana	30,0kW	10,0kW	10,0kW	1,0kW	1,0kW	1,0kW	1,0kW	2,0kW	4,0kW
Moc szczytowa	24,0kW	10,0kW	10,0kW	1,0kW	1,0kW	1,0kW	1,0kW	2,0kW	
Prąd szczytowy	36,81A	15,33A	15,33A	4,83A	4,83A	4,83A	4,83A	9,66A	
Typ(kabla)przewodu	YDY2o 5x	YDY2o 5x	YDY2o 5x	YDY2o 3x	YDY2o 3x	YDY2o 3x	YDY2o 3x	YDY2o 3x	YDY2o 3x
Przekrój żyły	10,0mm <sup>2</sup>	4,0mm <sup>2</sup>	4,0mm <sup>2</sup>	2,5mm <sup>2</sup>	2,5mm <sup>2</sup>	2,5mm <sup>2</sup>	2,5mm <sup>2</sup>	2,5mm <sup>2</sup>	2,5mm <sup>2</sup>
Łączna dług.obw.									
Długość obwodu									
Symbol odbioru	zasilanie z RG	Kuchonka elektryczna	Patełnia elektryczna	Gn. 230V	Gn. 230V	Gn. 230V	Gn. 230V	Bojler	Rezerwa

BIURO PROJEKTOWANIA I  
REALIZACJI INWESTYCJI SC  
Błażej Miler, Waldemar Miler

64-300 Nowy Tomysl  
ul. Tysiąclecia 17/11  
tel. kom. 0-606-371-852  
tel. kom. 0-602-115-523  
milmex@post.pl

Inwestor

Gmina Wielichowo  
ul. Rynek 10 64-050 Wielichowo

Funkcja-Nazwisko

Uprawn.

Data

Podpis

Projektował  
inż. W. Miler

276/88  
Pw

11.2017

Obiekt

Przebudowa i rozbudowa sali wiejskiej  
w m. Ziemin gm. Wielichowo

Opracował  
mgr inż. B. Miler

11.2017

Sprawdził  
inż. E. Macowicz

282/78  
Pw

11.2017

Rysunek

Rodzielnica główna RK

Skala

Branża

Faza

Rewizja

Nr rys.

Nr projektu

----

TE

PB

A

7

BP-17-40

## Spis treści

1. Założenia techniczne .....	3
1.1. Przedmiot opracowania.....	3
1.2. Podstawa opracowania.....	3
1.3. Zakres opracowania.....	3
1.4. Stan istniejący.....	3
2. Opis techniczny .....	4
2.1. Zasilanie .....	4
2.2. Rozdzielnice .....	4
2.3. Instalacja oświetleniowa .....	5
2.4. Instalacje siłowe i gniazd wtykowych.....	5
2.5. Ogrzewanie elektryczne .....	5
2.6. Wentylacja .....	5
2.7. Instalacje teletechniczne.....	6
2.8. Uziom.....	6
2.9. Instalacja odgromowa.....	6
2.10. Syrena alarmowa.....	6
2.11. Ochrona od porażeń.....	6
2.12. Ochrona przeciwprzebieciowa .....	7
2.13. BHP.....	7

## **Spis rysunków**

1. Plan sytuacyjny .....	1
2. Schemat przebudowy układu pomiaru zużycia energii .....	2
3. Plan instalacji elektrycznych piwnica .....	3
4. Plan instalacji elektrycznej parter.....	4
5. Siatka uziemieniowa .....	5
6. Plan instalacji odgromowej .....	6
7. Schemat rozdzielnic głównej RG.....	7
8. Schemat rozdzielnic RK.....	8

# 1. Założenia techniczne

## 1.1. Przedmiot opracowania

Przedmiotem niniejszego opracowania jest projekt budowlany „**Przebudowa i rozbudowa Sali wiejskiej w m. Ziemin gm. Wielichowo**” 64-050 Ziemin dz. ewidencyjna nr 225/5.

## 1.2. Podstawa opracowania

Podstawę opracowania stanowią:

- zlecenie na wykonanie opracowania
- podkłady budowlane w wersji elektronicznej ,
- opracowania branżowe,
- uzgodnienia założeń z przedstawicielami Inwestora,
- wytyczne producentów przewidzianych w projekcie urządzeń,
- wiedza i doświadczenie projektantów,
- obowiązujące normy i przepisy.

## 1.3. Zakres opracowania

Opracowanie swoim zakresem obejmuje wykonanie n/w prac:

- przebudowa istniejącego zasilania w zakresie układu pomiarowego
- układ wyłącznika pożarowego
- wykonanie wewnętrznej linii zasilającej
- instalacje oświetlenia ogólnego,
- instalacje oświetlenia ewakuacyjnego,
- instalacje gniazd 230V ogólnego przeznaczenia,
- instalacje zespołów gniazd siłowych,
- zasilanie układów wentylacji
- zasilanie syreny alarmowej
- sieci uziemieniowe
- wykonanie instalacji odgromowych

## 1.4. Stan istniejący

W chwili obecnej cały budynek zasilany jest z dwóch przyłączy napowietrznych z linii nn Enea Operator. Przebudowywany obiekt zasila przyłączy napowietrznie wprowadzone na izolatory zlokalizowane na ścianie szczytowej z mocą zapotrzebowaną i zabezpieczeniem przedlicznikowym 32A z taryfą C12A. Układ pomiaru zużycia energii elektrycznej zamontowany jest na tablicy rozdzielczej usytuowanej wewnątrz budynku.

## 2. Opis techniczny

### 2.1. Zasilanie

Zasilanie przebudowywanego budynku odbywać się będzie bez zmian z istniejącej linii napowietrznej przyłączem zakończonej na izolatorach. Przebudowie podlega dalsza część przyłącza poprzez montaż przewodów YLY 5x16mm<sup>2</sup> w rurze osłonowej  $\Phi$  38 mm układanej na istniejącym tynku zewnętrznym budynku pod izolacją termiczną. Przyłączy należy zakończyć w projektowanej szafce zamontowanej we wnęce w ścianie od strony ulicy. W szafce należy zabudować wyłącznik pożarowy wraz z ochronnikami przepięciowymi i zabezpieczeniem obwodów pożarowych. Przy szafce należy zainstalować główną szynę wyrównawczą GSW, do której należy podłączyć uziom otokowy-fundamentowy. Na odcinku od szafki do rozdzielnicy RG należy ułożyć przewody 5xYLY16mm<sup>2</sup> w rurze osłonowej  $\Phi$  38 mm,

- układ zasilania Enea Operator– TN-C
- układ zasilania odbiorów TN-S
- moc
  - zainstalowana 65,0kW
  - zapotrzebowana moc szczytowa 39,0kW

dotychczasowy system ochrony od porażenia - szybkie wyłączanie przetężeniowe dla tablic rozdzielczych i zintegrowane wyłączniki różnicowoprądowe z członem nadmiarowym dla obwodów odbiorczych.

**Uwaga:** Należy wystąpić od Enea Operator z wnioskiem o zwiększenie mocy zapotrzebowanej do 40,0 kW oraz wyrażenie zgody na przeniesienie układu pomiaru zużycia energii elektrycznej.

### 2.2. Rozdzielnice

W budynku projektuje się rozdzielnicę główną RG, z której zasilane będą wszystkie obwody w pomieszczeniach za wyjątkiem urządzeń w kuchni, które zasilane są z dedykowanej rozdzielnicy RK. Obie rozdzielnice projektuje się jako wtynkowe z aparaturą modułową jak na rysunkach 7 i 8.

### **2.3. Instalacja oświetleniowa**

Całość instalacji oświetleniowych należy wykonać przewodami typu YDYżo 3(4)x1,5mm<sup>2</sup> z izolacją na 750V do opraw oświetleniowych a przewodami YDY do wyłączników, układanymi w tynku. Lokalizacje oraz typy zastosowanych opraw oświetleniowych przedstawiono na poszczególnych rysunkach. W przypadku zmiany typów opraw ze względów aranżacyjnych należy przeprowadzić powtórne obliczenia. We wszystkich pomieszczeniach należy zastosować osprzęt natynkowo-wtynkowy za wyjątkiem pomieszczeń wilgotnych gdzie należy zastosować osprzęt hermetyczny wpuszczony w tynk i montować na wysokości 120 cm. W części pomieszczeń przewidziano czujniki ruchu jako elementy załączające w oprawy oświetleniowe. Obwody oświetleniowe należy wyprowadzić z tablicy rozdzielczej i zabezpieczyć wyłącznikiem instalacyjnym nadmiarowo-prądowymi z członem różnicowoprądowym o charakterystyce B. Oprawy oświetlenia ewakuacyjnego należy zasilać z poszczególnych obwodów oświetlenia podstawowego, aby nawet uszkodzenie pojedynczego zabezpieczenia obwodowego zaktywowało oprawy ewakuacyjne. Oświetlenie ewakuacyjne w rejonach urządzeń pożarowych niebędących w drodze ewakuacyjnej winno być większe od 5lx. W pozostałych miejscach natężenie oświetlenia ewakuacyjnego zgodnie z wymogami norma PN-EN 1838.

### **2.4. Instalacje siłowe i gniazd wtykowych**

Wszystkie instalacje siłowe i gniazd wtykowych należy, podobnie jak oświetleniowe, układać w tynku przewodami typu YDYżo 3(5)x 2,5 mm<sup>2</sup> na napięcie minimum 750V za wyjątkiem obwodów siłowych w pomieszczeniu kuchni gdzie należy ułożyć przewody YDYżo 5x4 mm<sup>2</sup>. We wszystkich pomieszczeniach należy zastosować osprzęt natynkowo-wtynkowy montowany na wysokości około 30 cm od posadzki za wyjątkiem pomieszczeń wilgotnych, gdzie należy zastosować osprzęt hermetyczny wpuszczony w tynk i montować na wysokości 120 cm.

### **2.5. Ogrzewanie elektryczne**

W pomieszczeniach WC zaprojektowano ogrzewanie elektryczne w postaci zawieszonych grzejników Termoval T17 – 500W, które zasilane będą z rozdzielniczy głównej, w której przewidziano nadrzędny wyłącznik ogrzewania

### **2.6. Wentylacja**

W pomieszczeniach sanitarnych należy podłączyć do obwodu oświetleniowego wentylatory wyciągowe z czujnikiem ruchu i układem wybiegu, umożliwiający wydłużenie wentylowania pomieszczenia o około 5 minut. W sali świetlicy przewidziano wentylację mechaniczną nawiewno-wywiewną, która zasilana będzie w ciepło i chłód z zewnętrznej jed-

nostki klimatyzacyjnej. W pomieszczeniu szatni zamontowana będzie szafa sterująca centrali wentylacyjnej.

## **2.7. Instalacje teletechniczne**

Budynek nie posiada i nie jest przewidywane wykonanie instalacji teletechnicznych ze względu na charakter tego obiektu.

## **2.8. Uziom**

W obiekcie, w części dobudowywanej należy wykonać uziom fundamentowy z bednarki stalowej 30x4mm z wyprowadzeniami do połączeń poza fundamentowych, bednarką stalową pomiedziowaną Fe/Zn lub nierdzewną Fe/Ni 30x4mm. Wokół istniejącego budynku należy wykonać uziom otokowy z bednarki stalowej pomiedziowanej, który należy połączyć z uziomem fundamentowym. Wszystkie połączenia uziomu fundamentowego należy wykonać poprzez spawanie.

## **2.9. Instalacja odgromowa**

Na dachu budynku należy zamontować instalację odgromową nienapreżną wykonaną drutem stalowym ocynkowanym fi 8mm montowanym na wspornikach. Ochronę elementów przewodzących wystających poza obrys dachu należy podłączyć do instalacji odgromowej a zawierające elementy obwodów elektrycznych, należ realizować masztami . Instalację odgromową z siecią uziemieniową należy połączyć poprzez przewody odprowadzające układane w odgromowych rurach osłonowych w warstwie izolacji termicznej na części dobudowywanej a na uchwytych dystansowych na elewacji ceglanej. Rozłączne zaciski kontrolne instalacji odgromowej usytuować w gruntowych puszkach połączeniowych na części dobudowanej.

## **2.10. Syrena alarmowa**

Na ścianie szczytowej budynku zainstalowana jest syrena alarmowa, którą należy zasilć poprzez wyłącznik zamontowany na ścianie południowe budynku z obwodu zasilania urządzeń pożarowych.

## **2.11. Ochrona od porażień**

Jako ochronę podstawową przed dotykiem bezpośrednim zastosowano izolowanie części czynnych. Jako uzupełnienie ochrony podstawowej zastosowano system ochrony przed porażeniem elektrycznym przewidziano szybkie wyłączenie zasilania w przypadku pojawienia się

napięcia na dostępnych elementach przewodzących urządzeń elektrycznych. Dodatkowo zastosowano wyłączniki różnicowoprądowe o znamionowym prądzie różnicowym 30mA.

Oznaczenie przewodów w instalacji elektrycznej stosować zgodnie z PN-92/E-05023 tj. przewody fazowe w dowolnych kolorach za wyjątkiem żółtego-zielonego, jasnoniebieskiego, przewód neutralny N jasnoniebieski, przewód ochronny PE żółtozielony. Bolce uziemiające gniazd wtyczkowych przyłączyć do przewodu ochronnego PE. Po wykonaniu instalacji elektrycznej należy przeprowadzić pomiary skuteczności ochrony przeciwporażeniowej, a wyniki zastawić w protokole pomiarów. Przewód ochronny PE nie może mieć żadnej przerwy elektrycznej od urządzenia chronionego do uziomu. Szyny i zaciski neutralne montować na izolatorach

## 2.12. Ochrona przeciwprzebiegiowa

Ochronę przed przebiegami należy rozwiązać na etapie projektu wykonawczego w zależności od zastosowanej aparatury i wymogów stawianych przez producenta.

## 2.13. BHP

Wszystkie prace winny być wykonywane przez wykwalifikowany personel posiadający odpowiednie do wykonywanych prac uprawnienia. Wszystkie prace winny być wykonywane zgodnie z aktualnie obowiązującymi normami i przepisami branżowymi oraz warunkami technicznymi wykonania i odbioru robót z zachowaniem przepisów BHP. Wszystkie użyte do budowy materiały muszą posiadać certyfikat bądź aprobatę techniczną oraz opinie sanitarną PZH, (jeśli jest wymagana). Po zakończeniu prac instalacyjnych należy wykonać niezbędne pomiary wraz ze sporządzeniem stosownych protokołów:

- rezystancja izolacji przewodów
- rezystancja pętli zwarcia
- skuteczność działania wyłączników różnicowo prądowych
- ciągłość przewodów ochronnych
- rezystancja uziemienia i połączeń wyrównawczych

Opracowanie:  
mgr inż. Błażej Miler

Projektował:  
inż. Waldemar Miler  
upr. nr 276/88/PW  
Sprawdził:  
inż. Eugeniusz Macowicz  
upr. nr 282/78/Pw

*Inwestor*

**Gmina Wielichowo  
Ul. Rynek 10  
64-050 Wielichowo**

*Zleceniodawca*

**Gmina Wielichowo  
Ul. Rynek 10  
64-050 Wielichowo**

*Stadium*

# **Projekt Budowlany**

## **Instalacje elektryczne**

*Obiekt*

**Przebudowa i rozbudowa Sali wiejskiej  
w m. Ziemin dz. ewid. 225/5  
64-050 Wielichowo**

*Lokalizacja*

**m. Ziemin dz. ewid. 225/5**

*Autor*

inż. Waldemar Miler

*Opracował:*

mgr inż. Błażej Miler

*Sprawdził:*

inż. Eugeniusz Macowicz

*Numer opracowania*

**BP-17-40**

*Data wykonania*

*listopad 2017*

egz. **1**