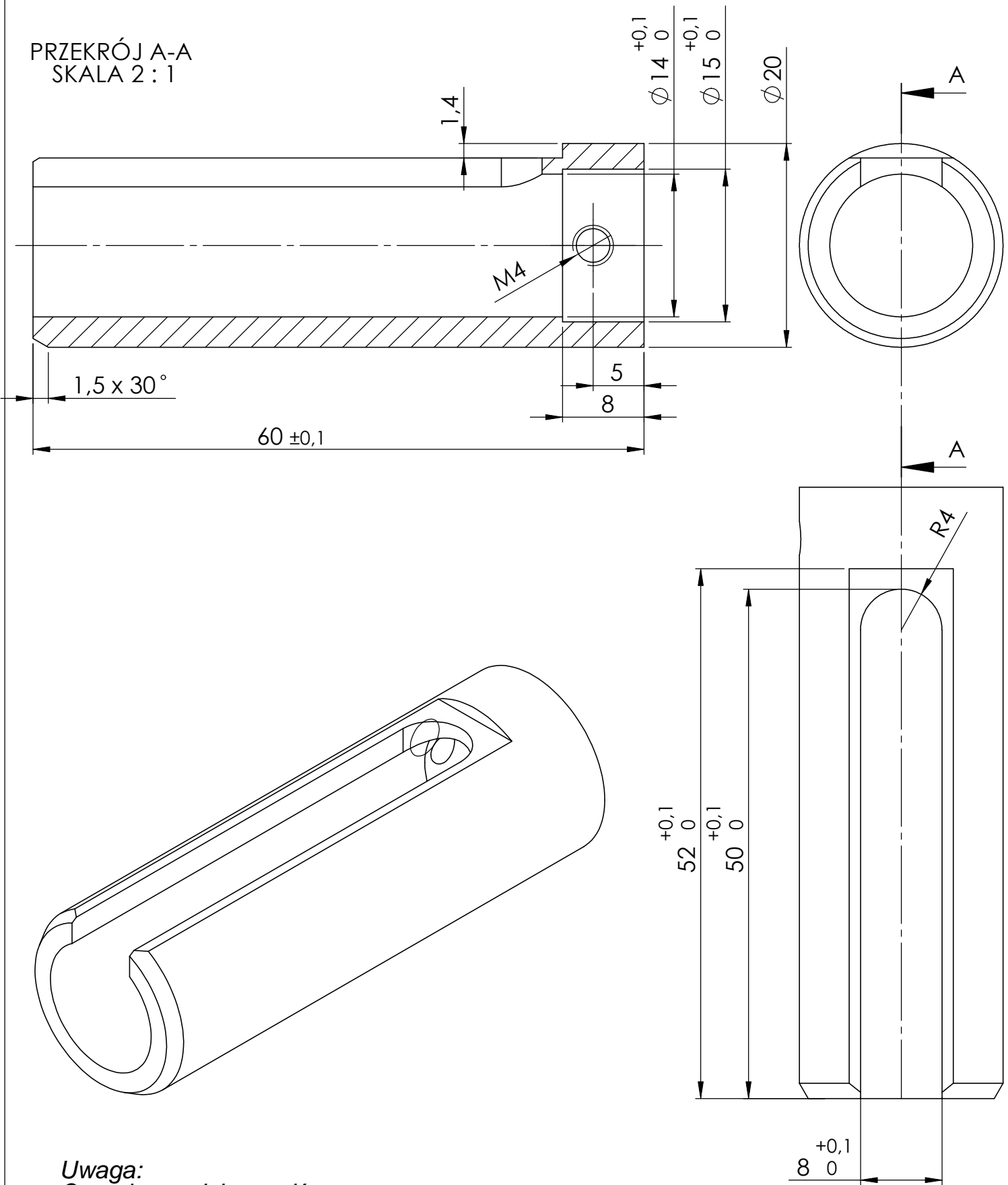


PRZEKRÓJ A-A  
SKALA 2:1



Lp	Nazwa	Ilość	Masa	Materiał					
	osłona 5 ml		153.69	Wolfram					
Podziałka	Konstruował	IEA POLATOM OR							
2:1	Kreslił					Tomasz Janiak			
	Sprawdził						Data	Cecha	Nr rysunku
	Zatwierdził						2010-02-11		