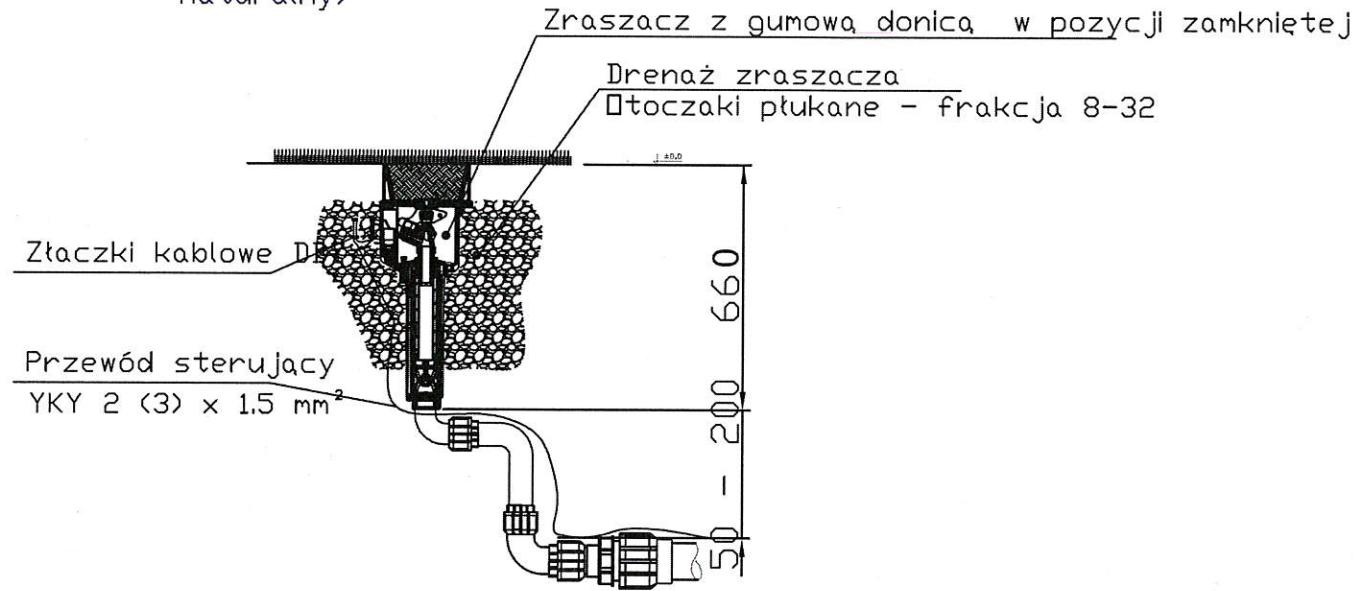
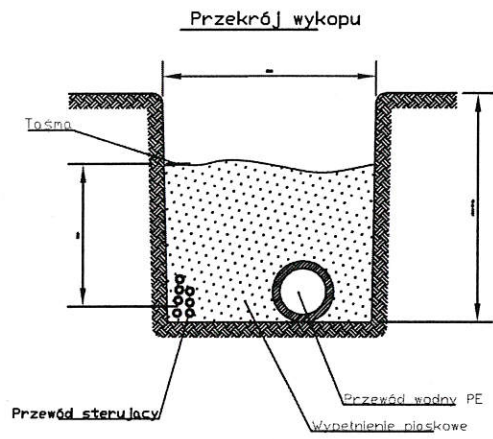
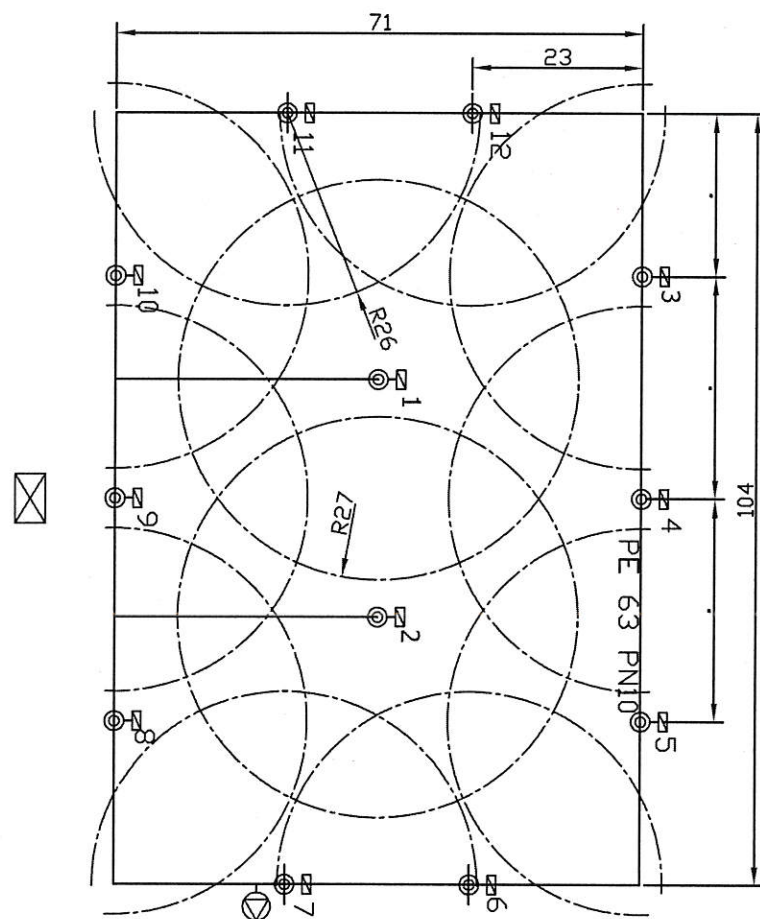
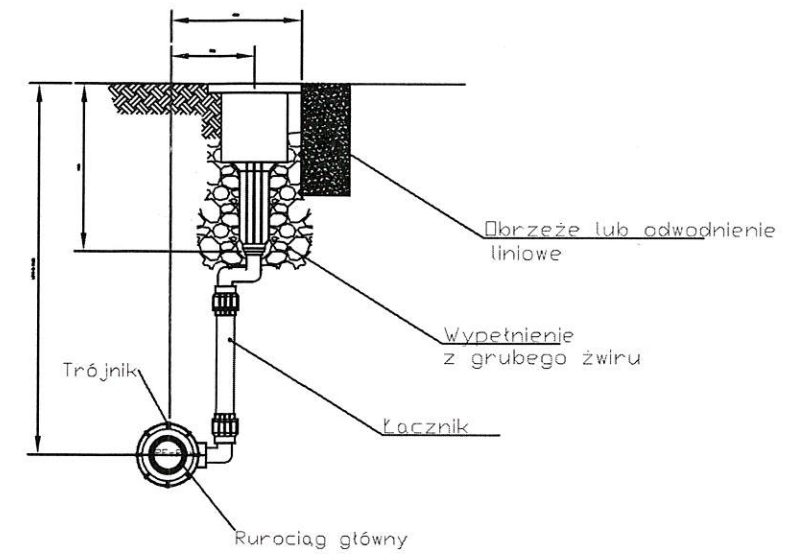


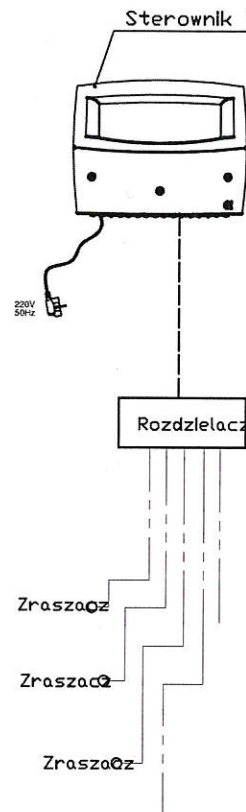
Schemat zabudowy zraszacza środkowego
PERROT RVR-VAC
 (zraszacz z gumową donicą - trawnik naturalny)



Schemat zabudowy zraszacza bocznego
PERROT LVZR 22WVAC



Schemat połączeń sterownika



- ☒ Sterownik Perrot WaterControl 12
- ⊙ Pompa

Zraszacze

- ⊙ Pełnoobrotowy z gumową donicą RVR VAC Ø13; R 27m; 16m³/h; 5,5bar
- ⊙ Sektorowy LVZR 22WVAC Ø9; R 23,5m; 9m³/h; 5,5bar

Rurociągi

- PE-HD / PN10 Ø63
- - - Przewód sterujący YKY 14*1,5mm?
- Przewód sterujący YKY 2(3)*1,5mm?

PROJEKT POWYKONAWCZY

GRUPA FIRM INSTALACYJNYCH Sp. z o.o. 85-157 Bydgoszcz ul. Górzyskowo 12	
Projekt: PROJEKT UŁOŻENIA I MONTAŻU INSTALACJI GRZEWczej W PŁYCE BOISKA STADION GKS OLIMPIA ul. Piłsudskiego 14 86-300 GRUDZIĄDZ	Nazwa rysunku: Schemat układu zraszania boiska
Inwestor: OPEC Grudziądz Sp. z o.o. ul. Budowlanych 7 86-300 GRUDZIĄDZ	
Projektant: mgr inż. Michał Batduga	upr. w specjal. sanitarnej KUP/0132/PWOS/07
Opracował: inż. Małgorzata Stefaniak	
Sprawdzający: mgr inż. Mariusz Kaczmarek	upr. w specjal. sanitarnej KUP/0155/PWOS/06
Branża: SANITARNA	Data: 13.06.2011
Skala: - : - - -	Nr rys.: 6