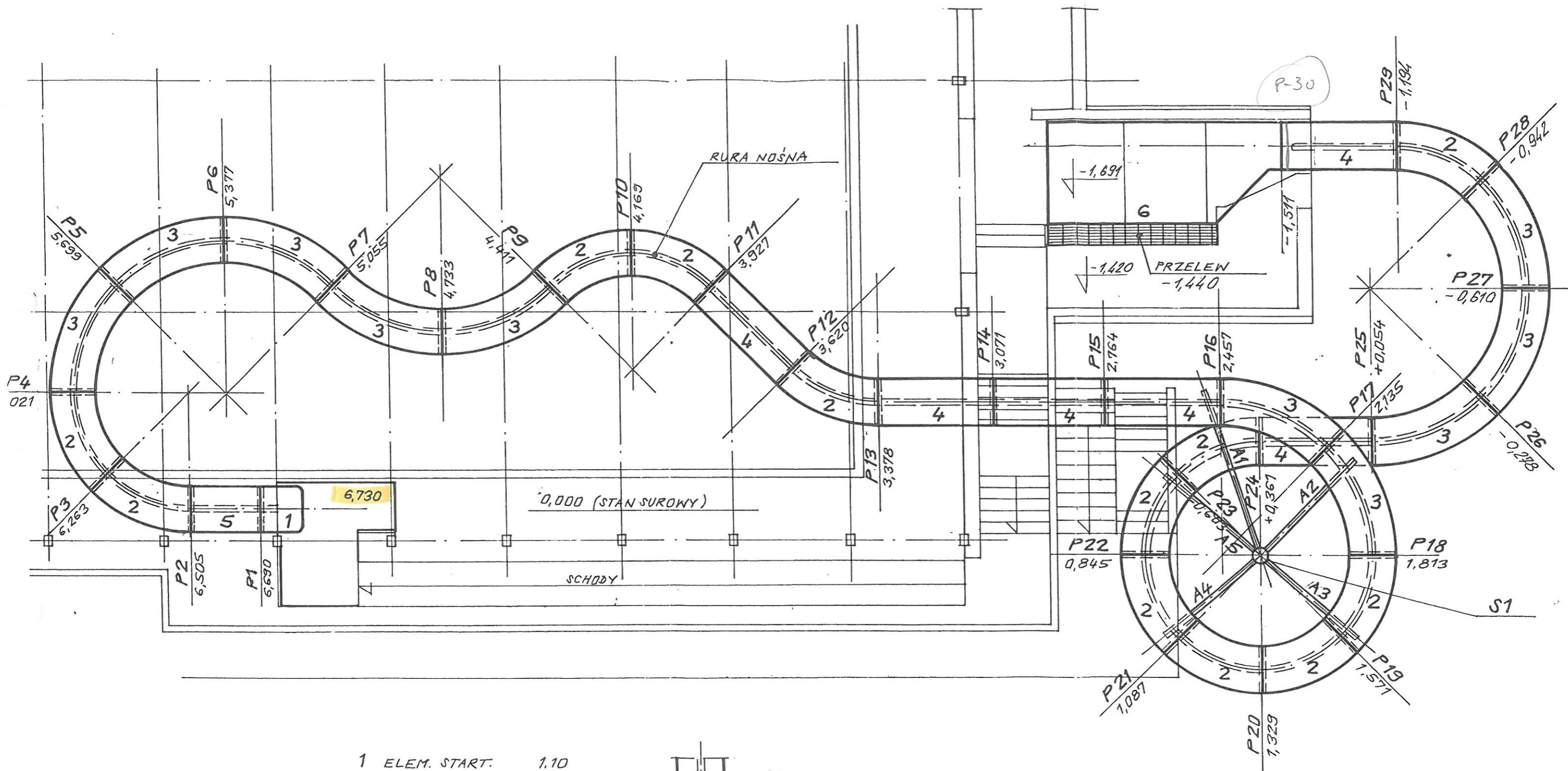


Załącznik nr 2

Dokumentacja techniczna istniejącej zjeżdżalni basenowej

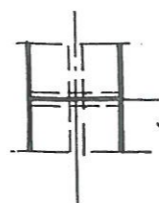
Zjeżdżalnia wodna – kryta pływalnia w Gorlicach



- 1 ELEM. START. 1,10
 - 2 12 x 2,36 = 28,32
 - 3 10 x 3,14 = 31,40
 - 4 6 x 300 = 18,00
 - 5 1 x 1,80 = 1,80
 - 6 WANNA HAM. 6,22
- $\Sigma = 86,84 \text{ m}$

SPADEK 10,25%

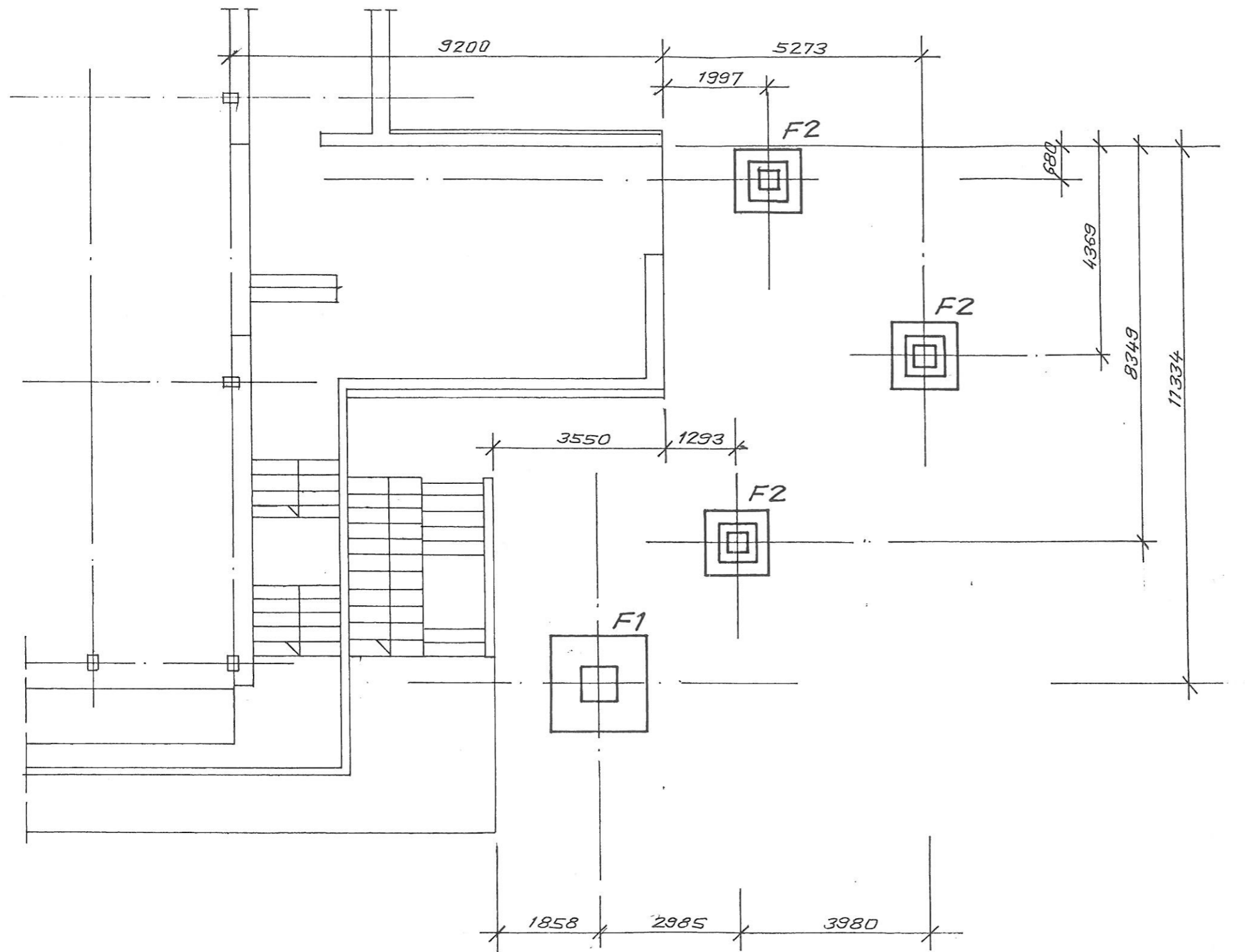
*Wzrostki wykonane
30.09.97*



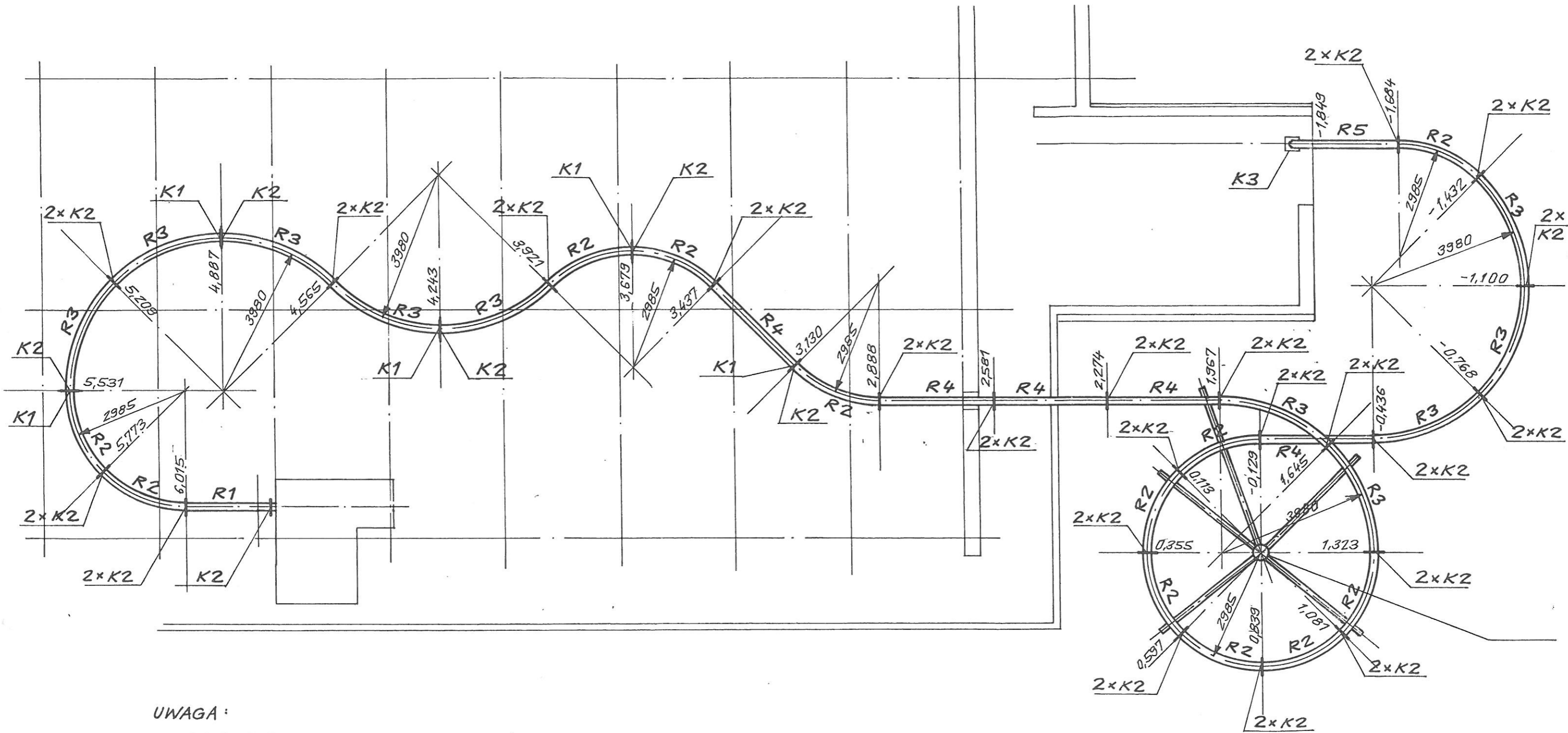
P12 NR PODPORY
3,620 RZĘDNA DŃA RYNNY

Uzgodniono pod względem
bhp - ergonomii
bez uwag - z uwagami
OPINIA Nr 30/TB/07/97
Projektant-Specjalista d/s CHP i Ergonomii
Zaświadczenie nr 22-1-94
mgr inż. Michał WŁACH
data 09.10.97 podpis *[Signature]*

BYTOMSKA PRACOWNIA PROJEKTOWA „BUDOPROJEKT” SPÓŁKA Z O.O.				
PLAN ZJEŹDZALNI				
OBIEKT ADRES: ZJEŹDZALNIA WODNA - KRYTA PEYWAŁNIA - GORLICE				
IMIE I NAZWISKO		NR UPR.	DATA	PODPIS
PROJEKTOWAŁ MGR INŻ. J. SZCZEPANIAK		59/83	09.97	<i>[Signature]</i>
NR UMOWY	BRANŻA	SKALA	NR RYS	
		1:100	7	

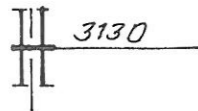


BYTOMSKA PRACOWNIA PROJEKTOWA „BUDOPROJEKT” SPÓŁKA Z O.O.				
TYTUL RYS.	PLAN FUNDAMENTÓW			
OBIEKT ADRES	ZJEZDZALNIA WODNA - KRYTA PEYWALNIA - GORLICE			
PROJEKTOWAŁ	IMIĘ I NAZWISKO	NR UPR.	DATA	PODPIS
	MGR INŻ. J. SZCZEPANIAK	59/83	09.97	<i>[Signature]</i>
NR UMOWY	BRANŻA	SKALA	NR RYS	
	BUDOWLANA	1:100	3	



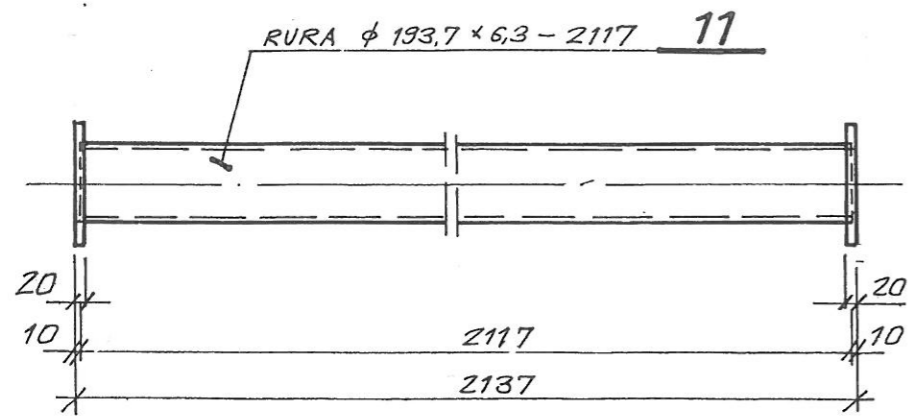
UWAGA:

R1 ÷ R5 - ELEMENTY RURY NOŚNEJ
 K1 ÷ K3 TYP KOŁNIERZA
 RZĘDNA SPÓDU KOŁNIERZA

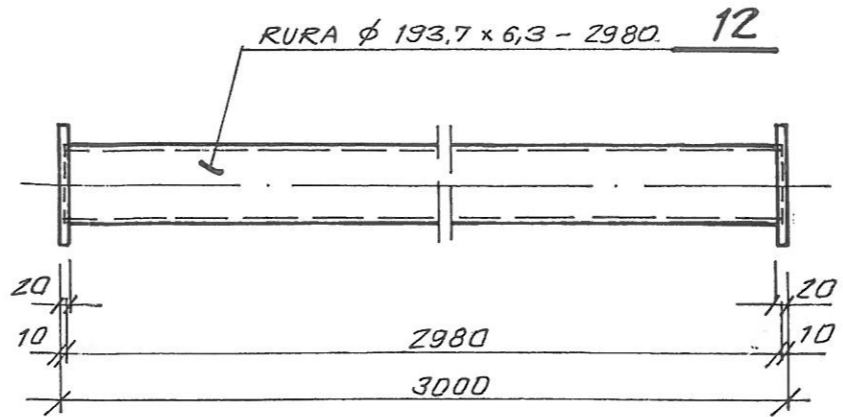


BYTOMSKA PRACOWNIA PROJEKTOWA „BUDOPROJEKT” SPÓŁKA Z O.O.				
TYTUL RYS.	RURA NOŚNA ZJEŹDZALNI			
OBIEKT ADRES	ZJEŹDZALNIA WODNA KRYTA PEYNALNIA - GORLICE			
PROJEKTOWAŁ	IMIĘ I NAZWISKO	NR UPR.	DATA	PODPIS
SPRAWDZIŁ	MGR INŻ. J. SZCZEPANIAK	59/83	10.97	[Signature]
NR UMOWY	BRANŻA	SKALA	NR RYS	
	BUDOWLANA	1:100	6	

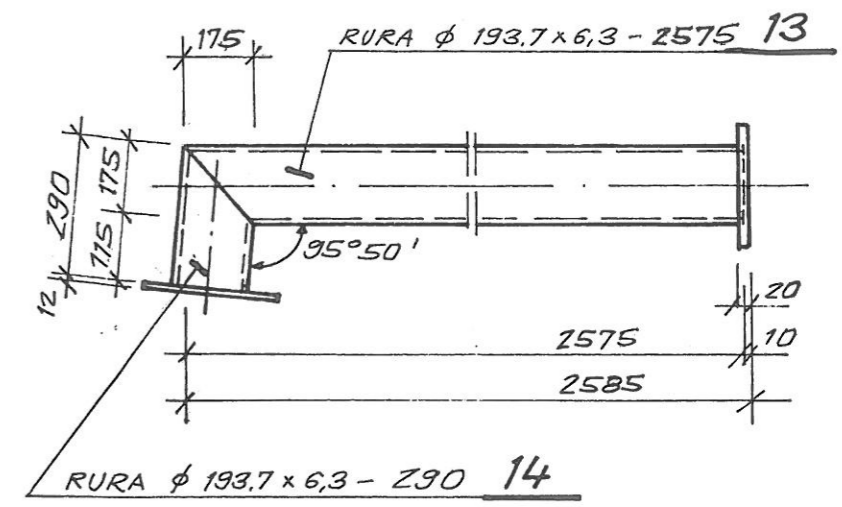
R1 SZT. 1
1:20



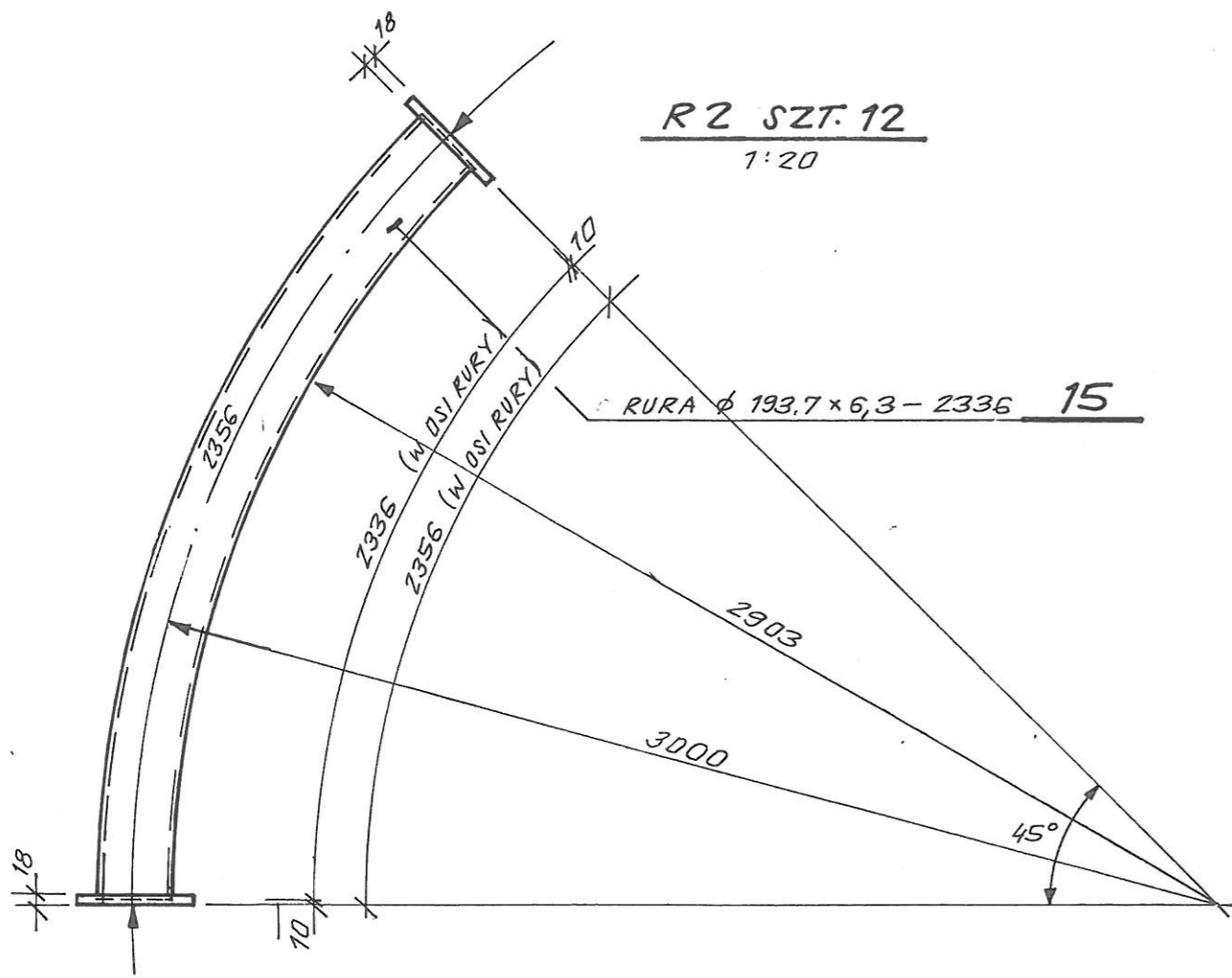
R4 SZT. 5
1:20



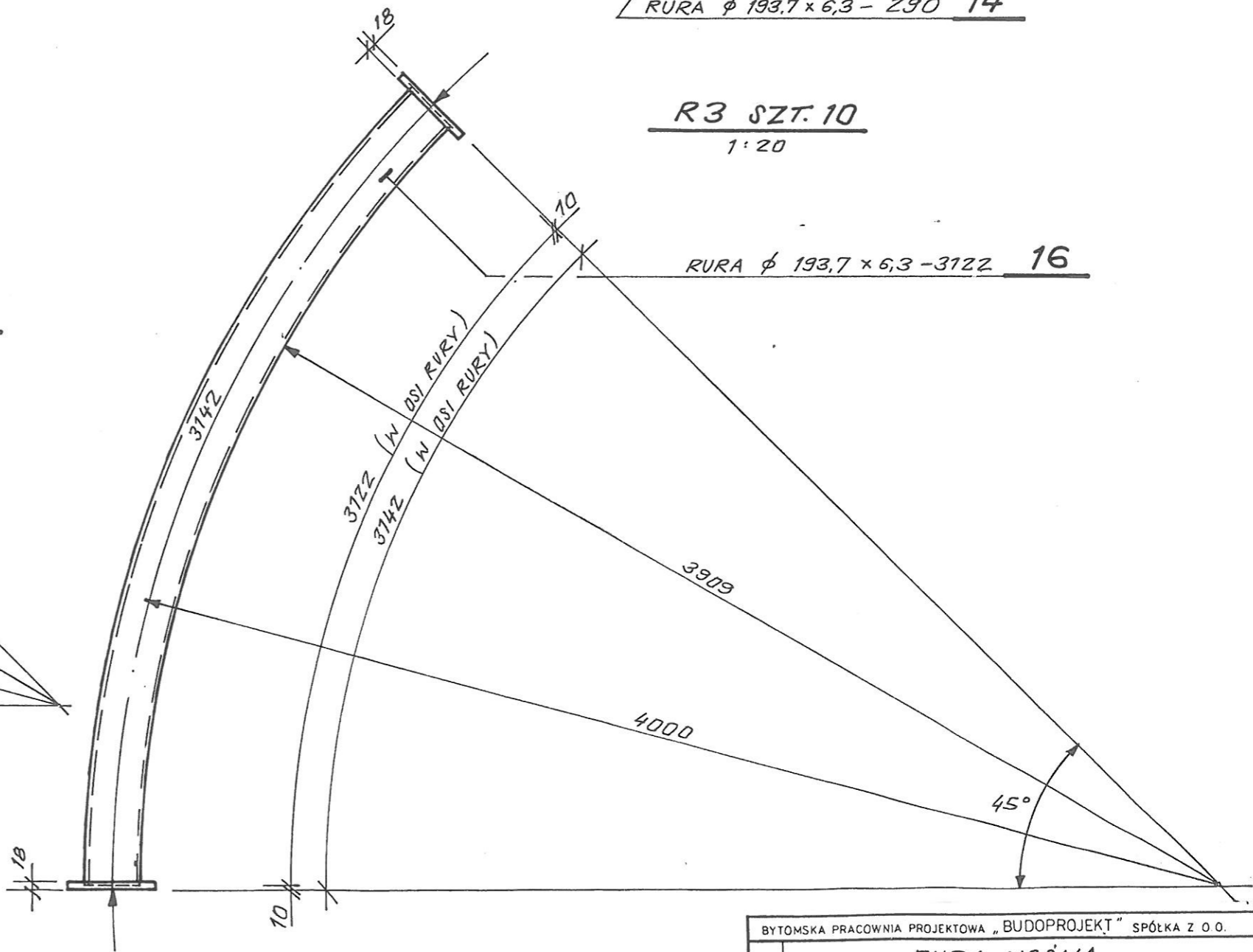
R5 SZT. 1
1:20



R2 SZT. 12
1:20



R3 SZT. 10
1:20

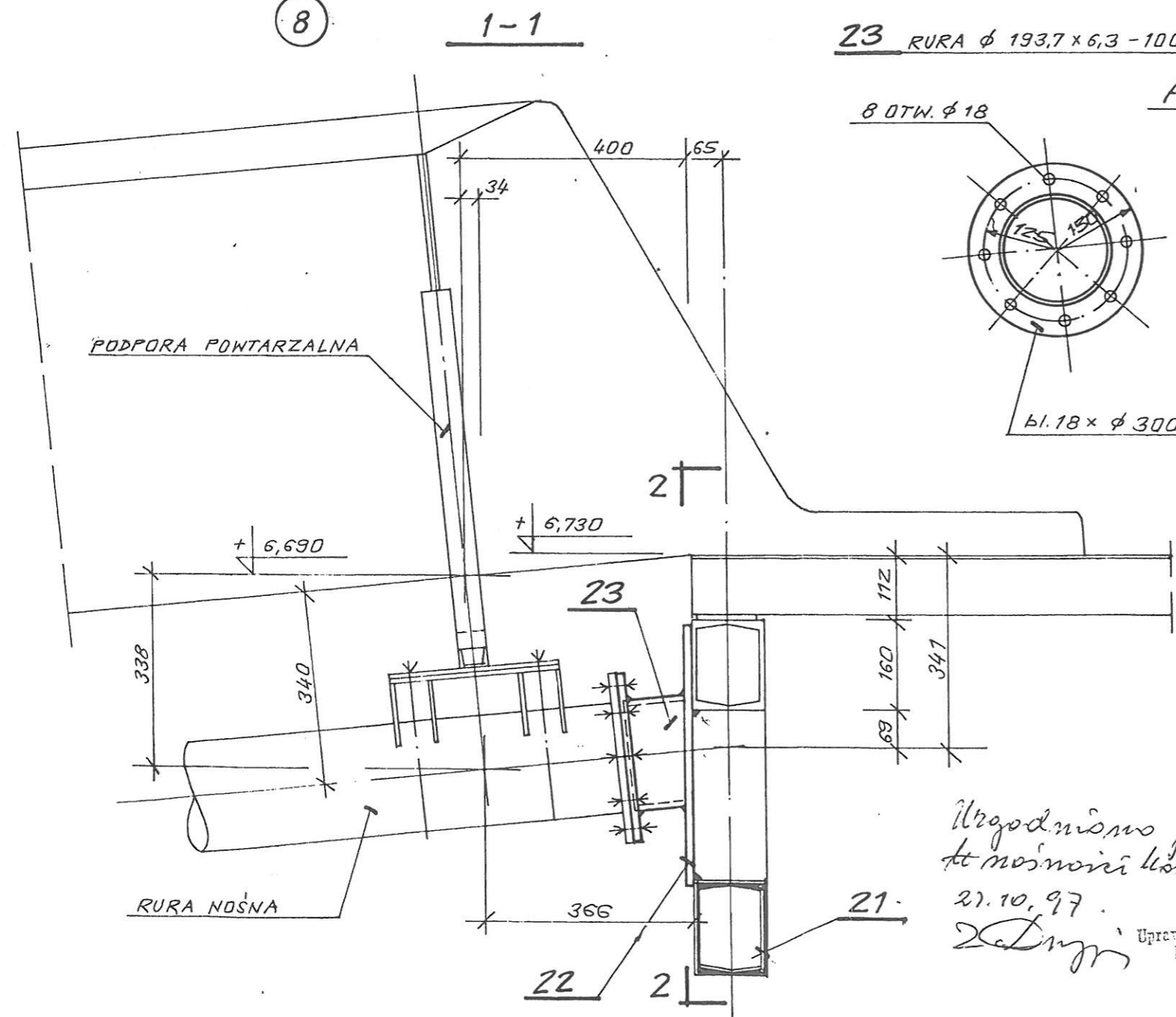
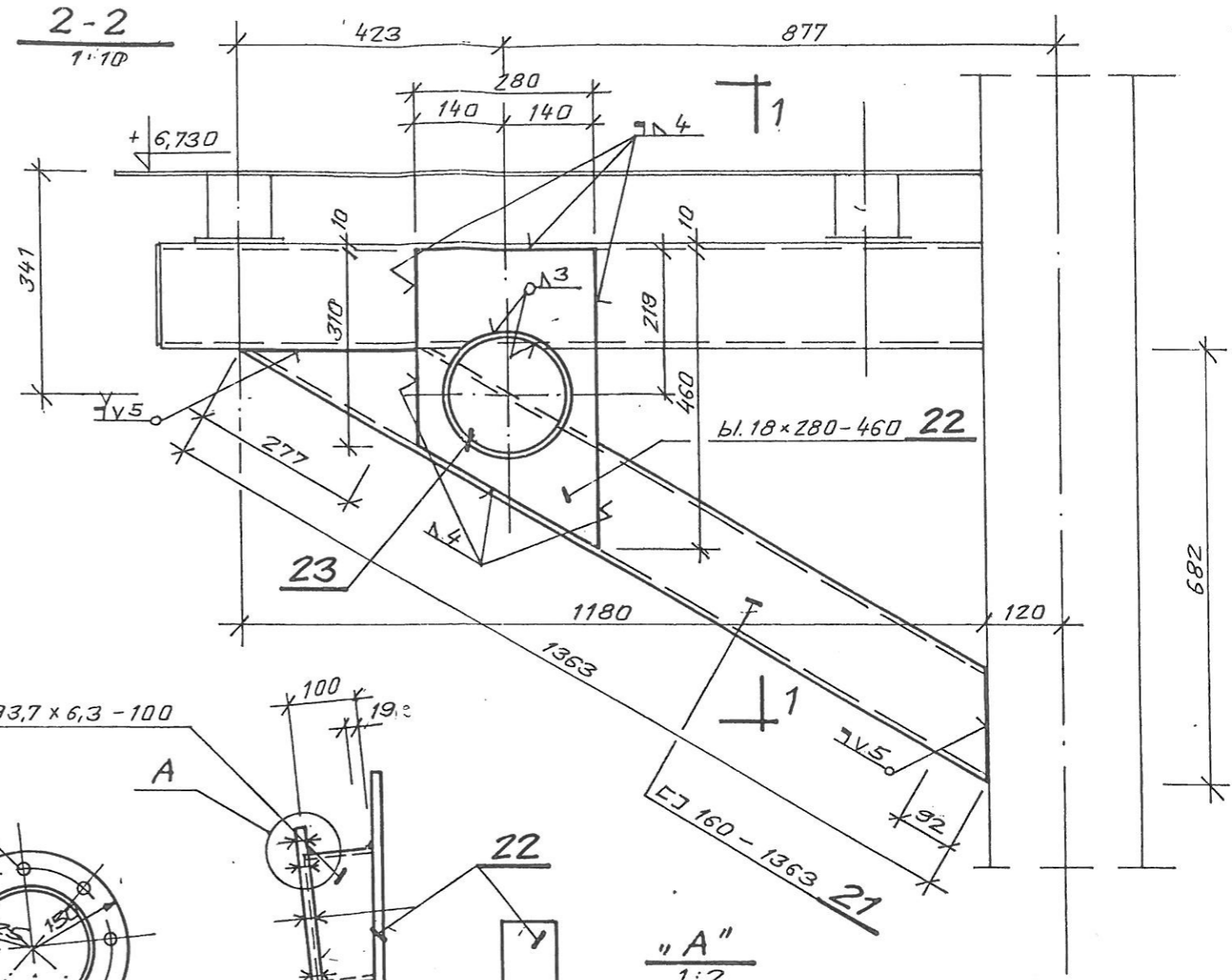
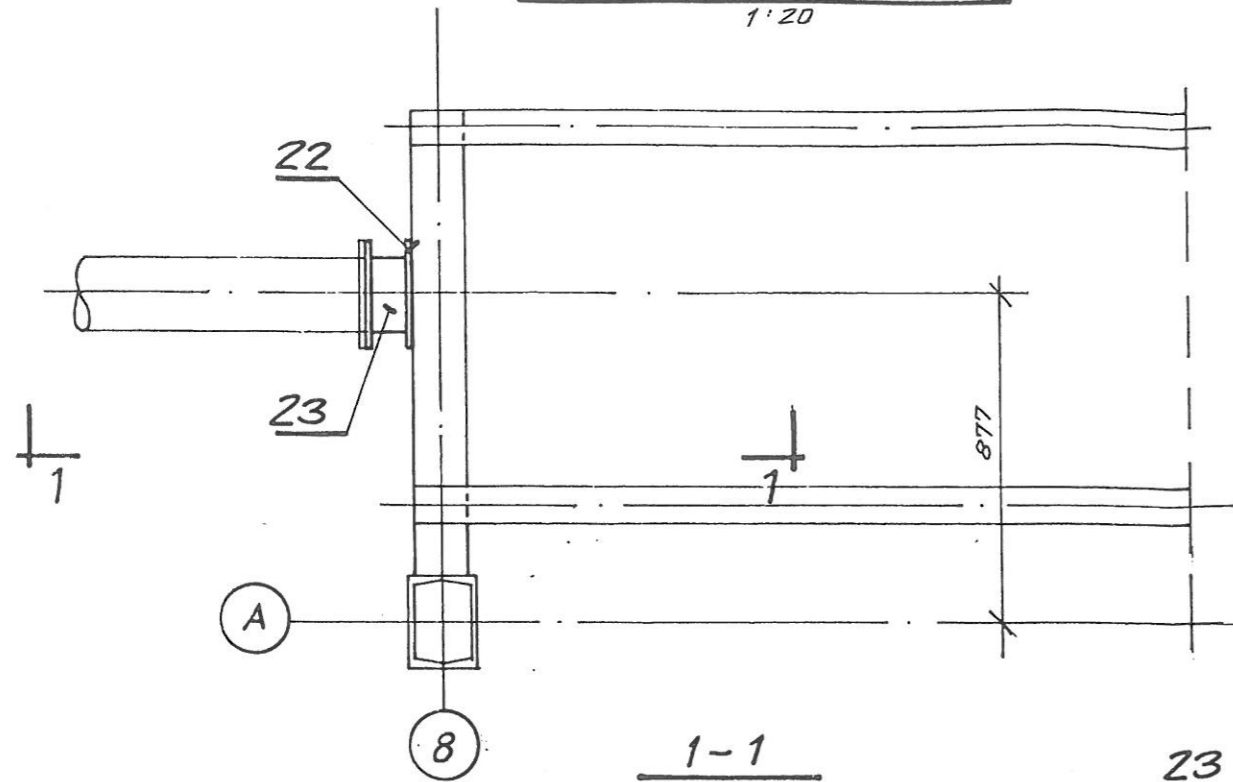


UWAGA :

1. SZCZEGÓŁ WSPAWANIA KOŁNIERZA WG RYS. NR 9
2. ROZMIESZCZENIE KOŁNIERZY WG RYS. NR 6

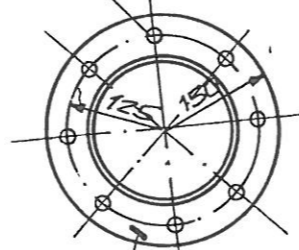
BYTOMSKA PRACOWNIA PROJEKTOWA „BUDOPROJEKT” SPÓŁKA Z O.O.				
TYTUŁ RYS.	RURA NOŚNA ELEM. R1, R2, R3, R4, R5			
OBIEKT ADRES	ZJEZDŻALNIA WODNA KRYTA PEYWALNIA - GORLICE			
PROJEKTOWAŁ	IMIĘ I NAZWISKO	NR UPR.	DATA	PODPIS
SPRAWDZIŁ	MGR INŻ. J. SZCZEPANIAK	59/83	10.97	[Signature]
NR UMOWY	BRANŻA	SKALA	NR RYS	
	BUDOWLANA	1:20	7	

PODEST STARTOWY
1:20



23 RURA ϕ 193,7 x 6,3 - 100

8 OTW. ϕ 18



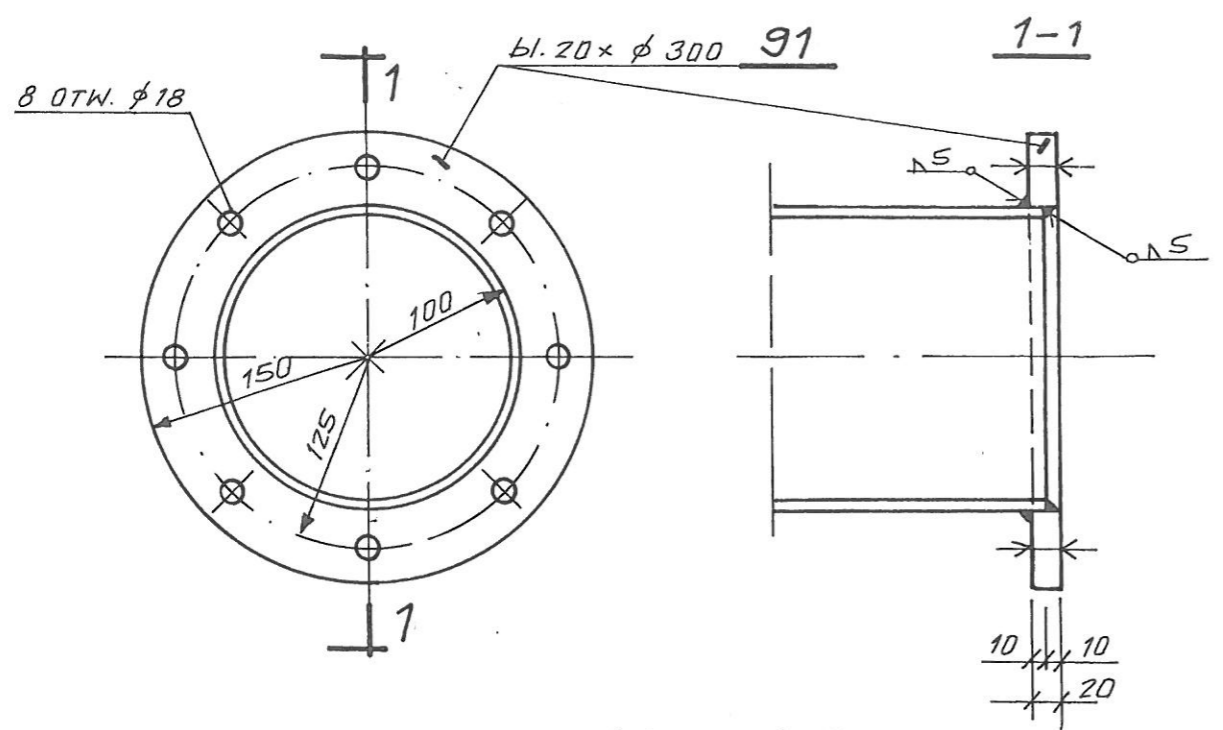
24 ϕ 300

"A"
1:2

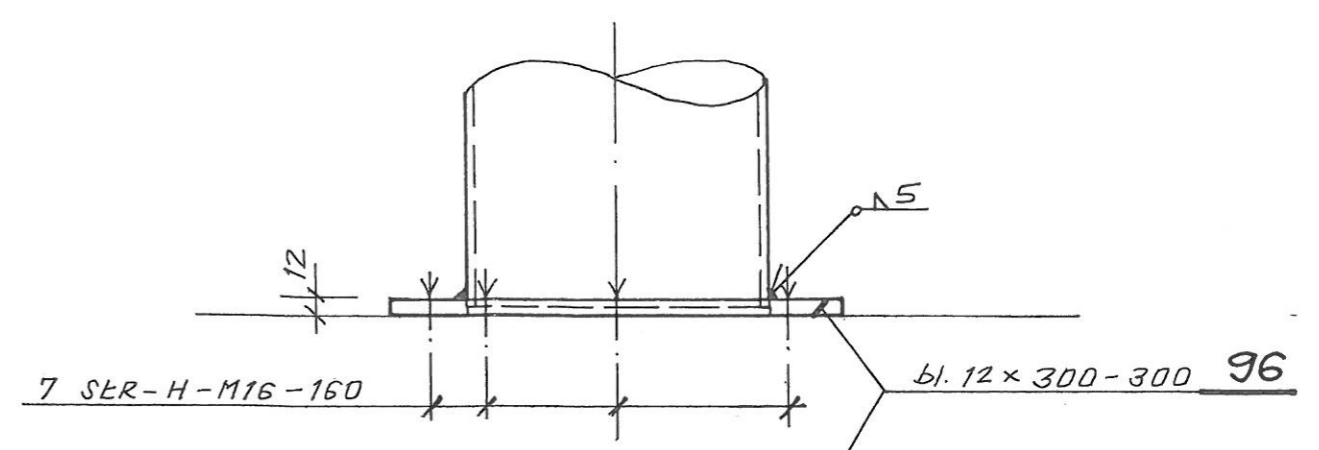
*Uzgodniono pod względem
sił nośności konstrukcji kabin*
21.10.97
[Signature]
Inż. Zdzisław Dąbła
Uprawnienia budowlane do projektowania
bez ograniczeń w zakresie sieci
energetycznych i wodociągowej
Nr ewid. 425/00

BYTOMSKA PRACOWNIA PROJEKTOWA „BUDOPROJEKT” SPÓŁKA Z O.O.				
TYTUŁ RYS.	MOCOWANIE RURY NOŚNEJ DO PODESTU STARTOWEGO			
OBIEKT ADRES	ZJEZDZALNIA WODNA KRYTA PEŁYWAŁNIA – GORLICE			
PROJEKTOWAŁ	IMIĘ I NAZWISKO	NR UPR.	DATA	PODPIS
SPRAWDZIŁ	MGR INŻ. J. SZCZEPANIAK	59/83	10.97	[Signature]
NR UMOWY	BRANŻA	SKALA	NR RYS	
	BUDOWLANA	1:20 1:10	8	

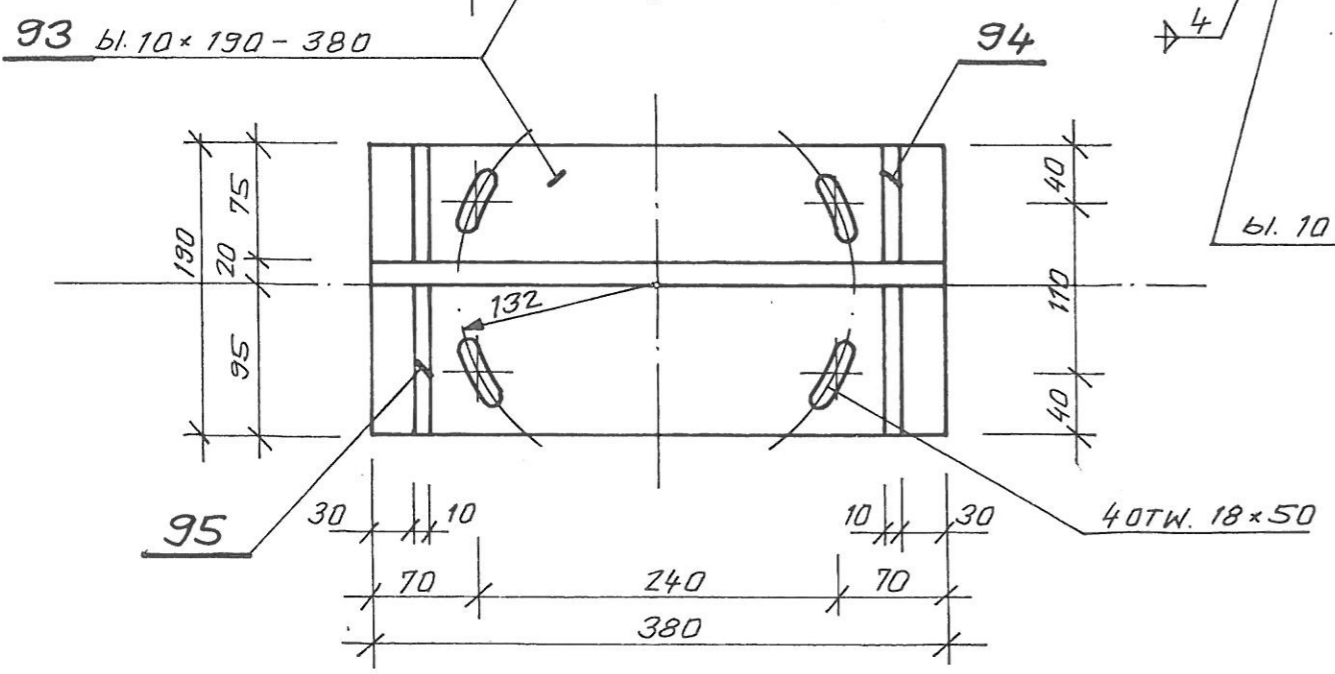
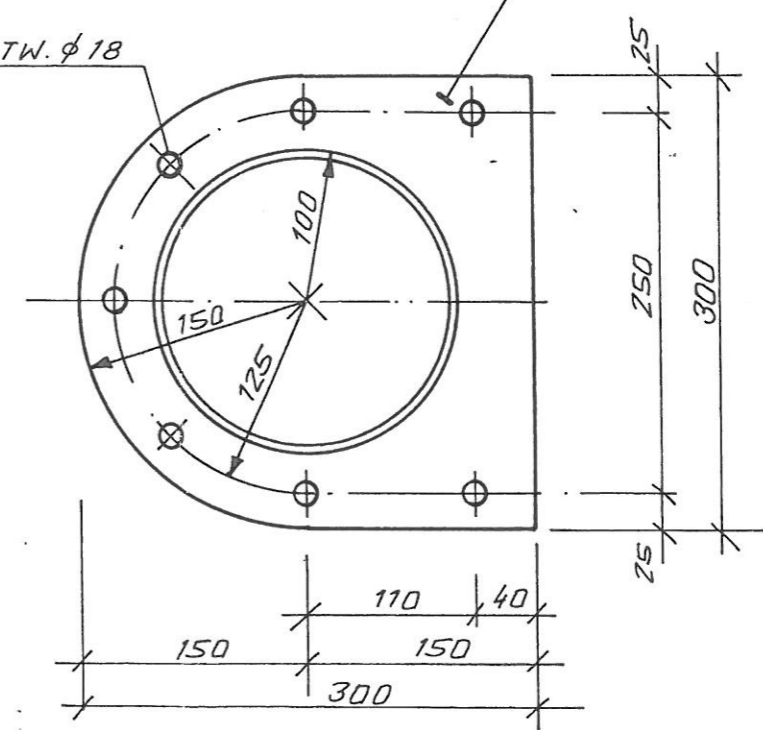
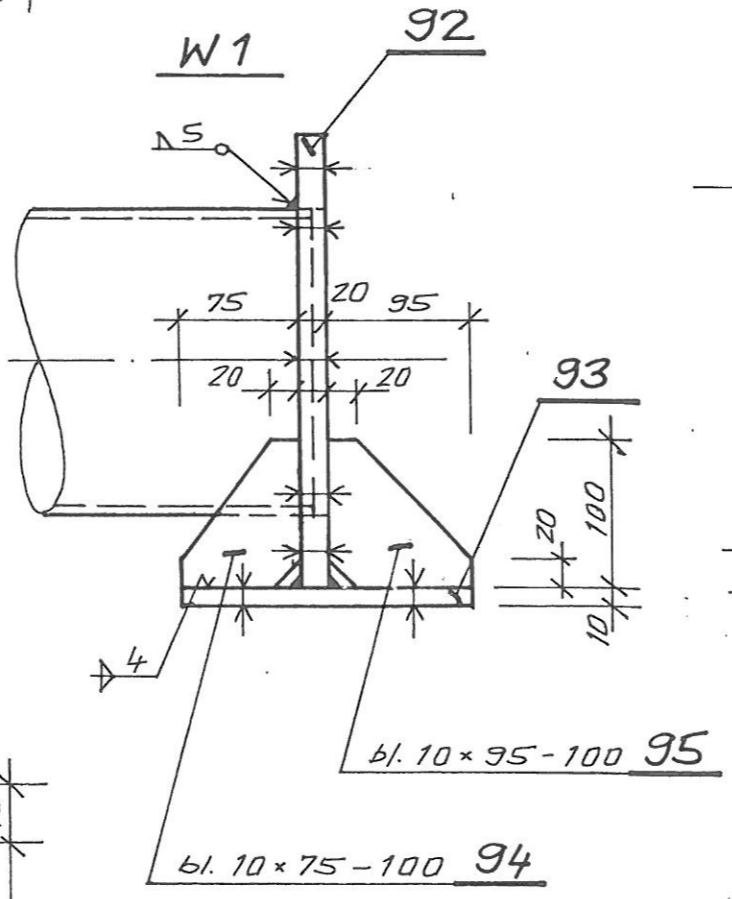
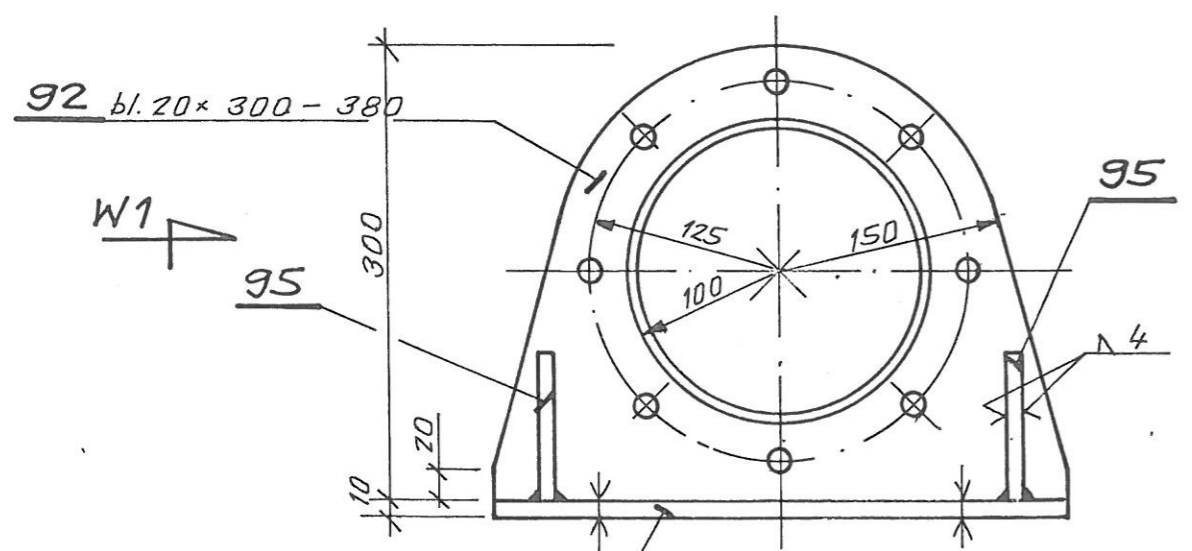
KOŁNIERZ K2 SZT. 5Z



KOŁNIERZ K3 SZT. 1

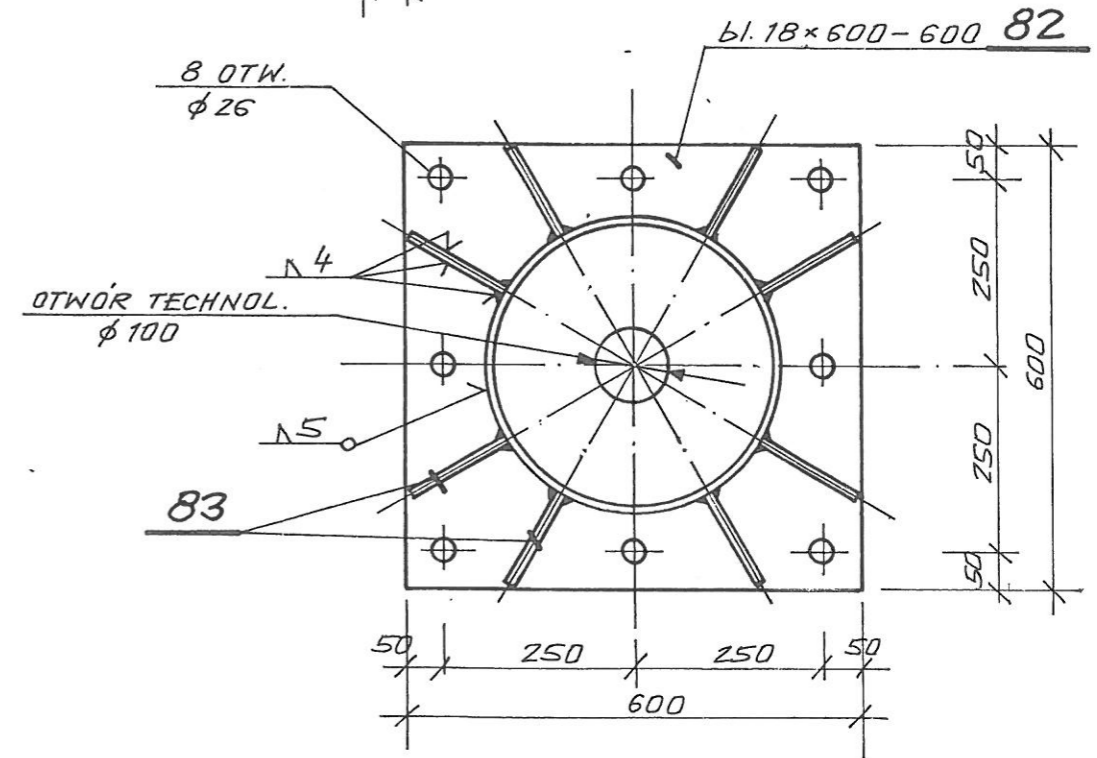
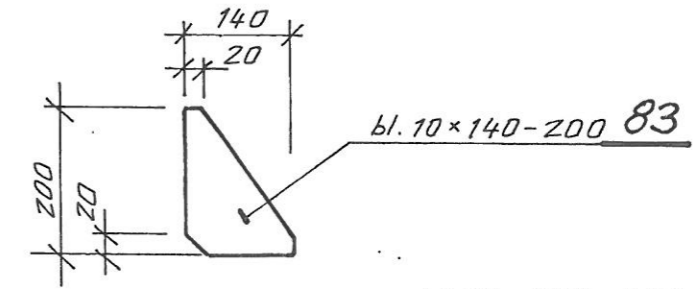
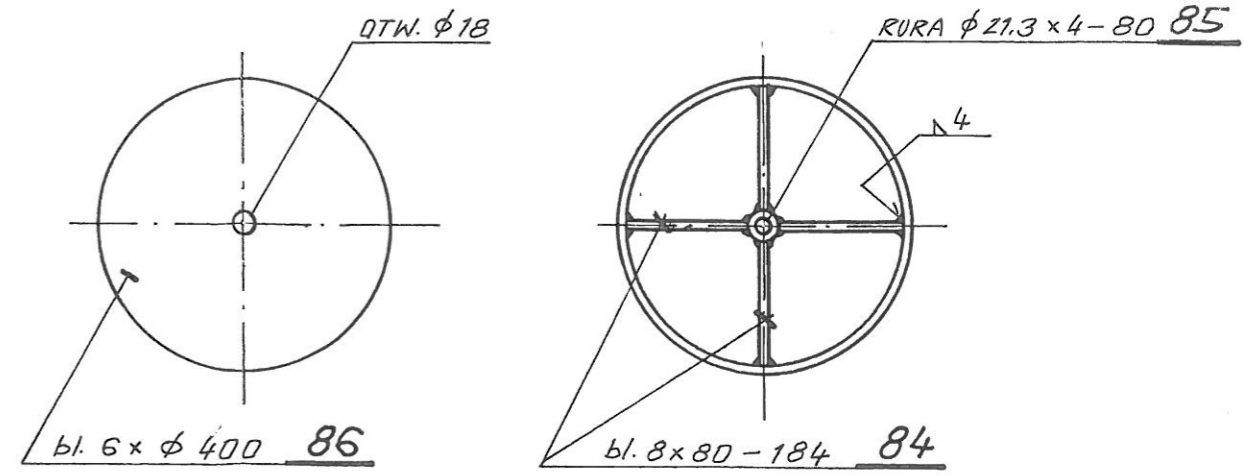
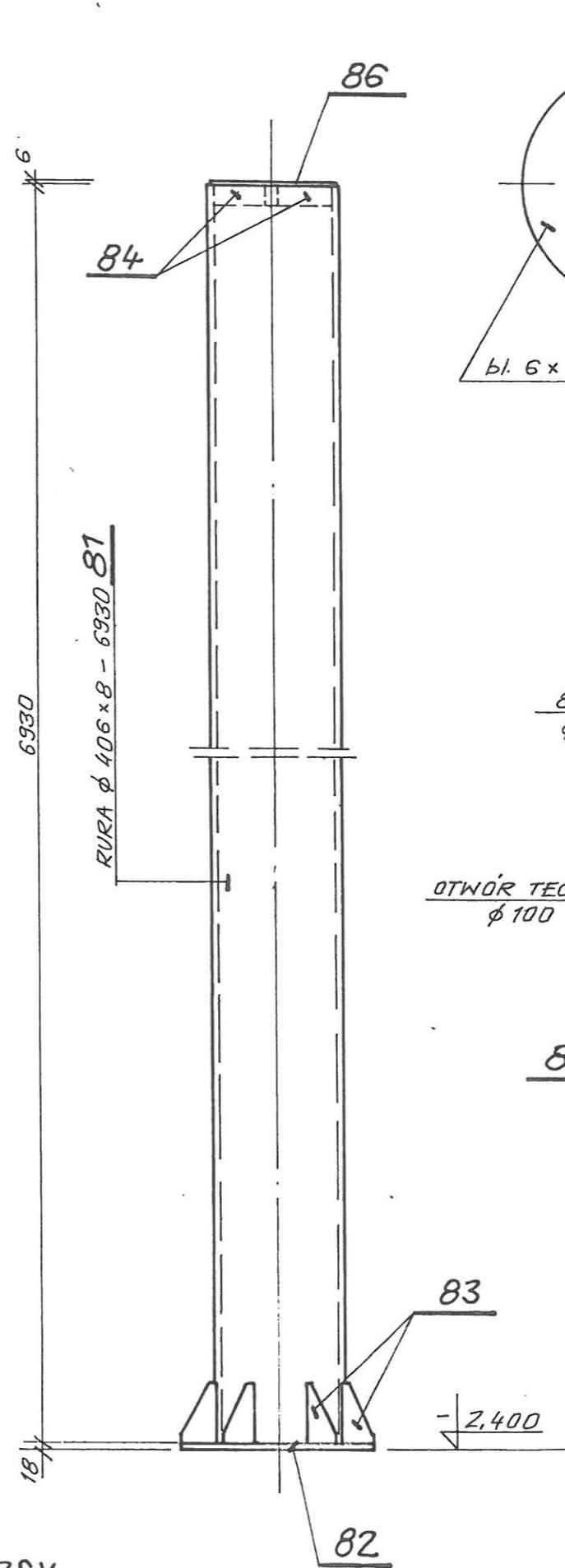
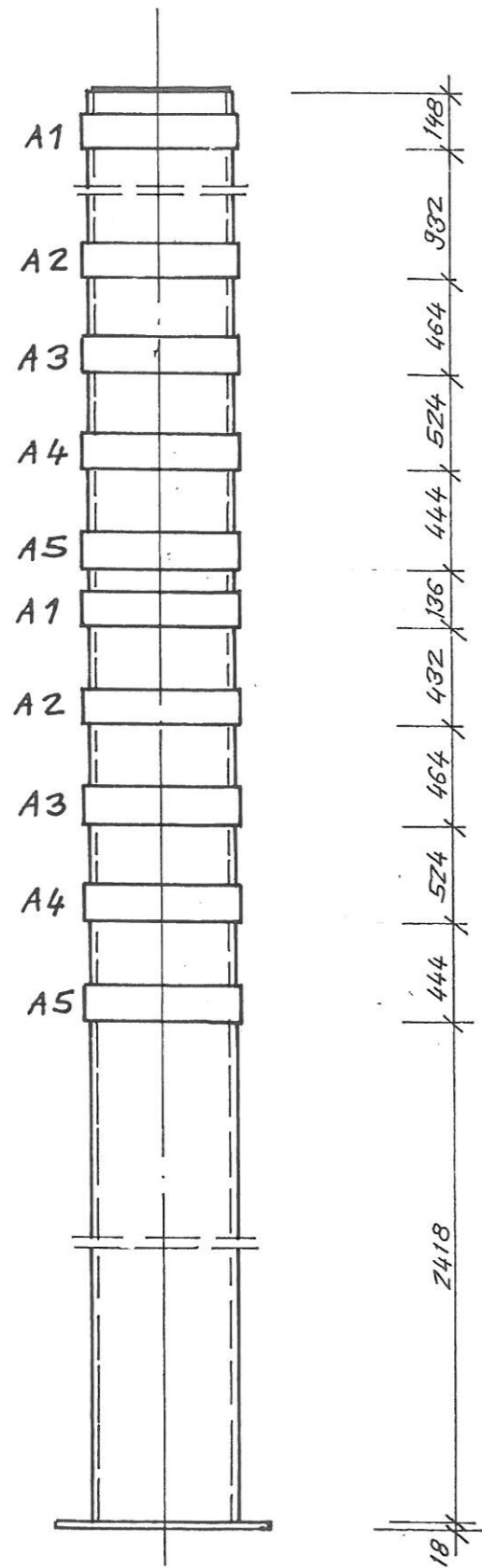


KOŁNIERZ K1 SZT. 5



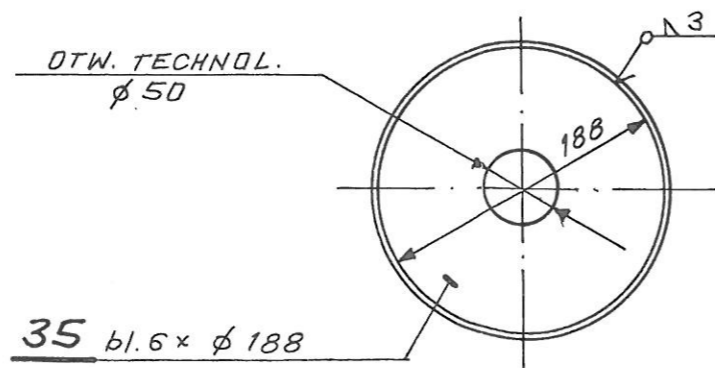
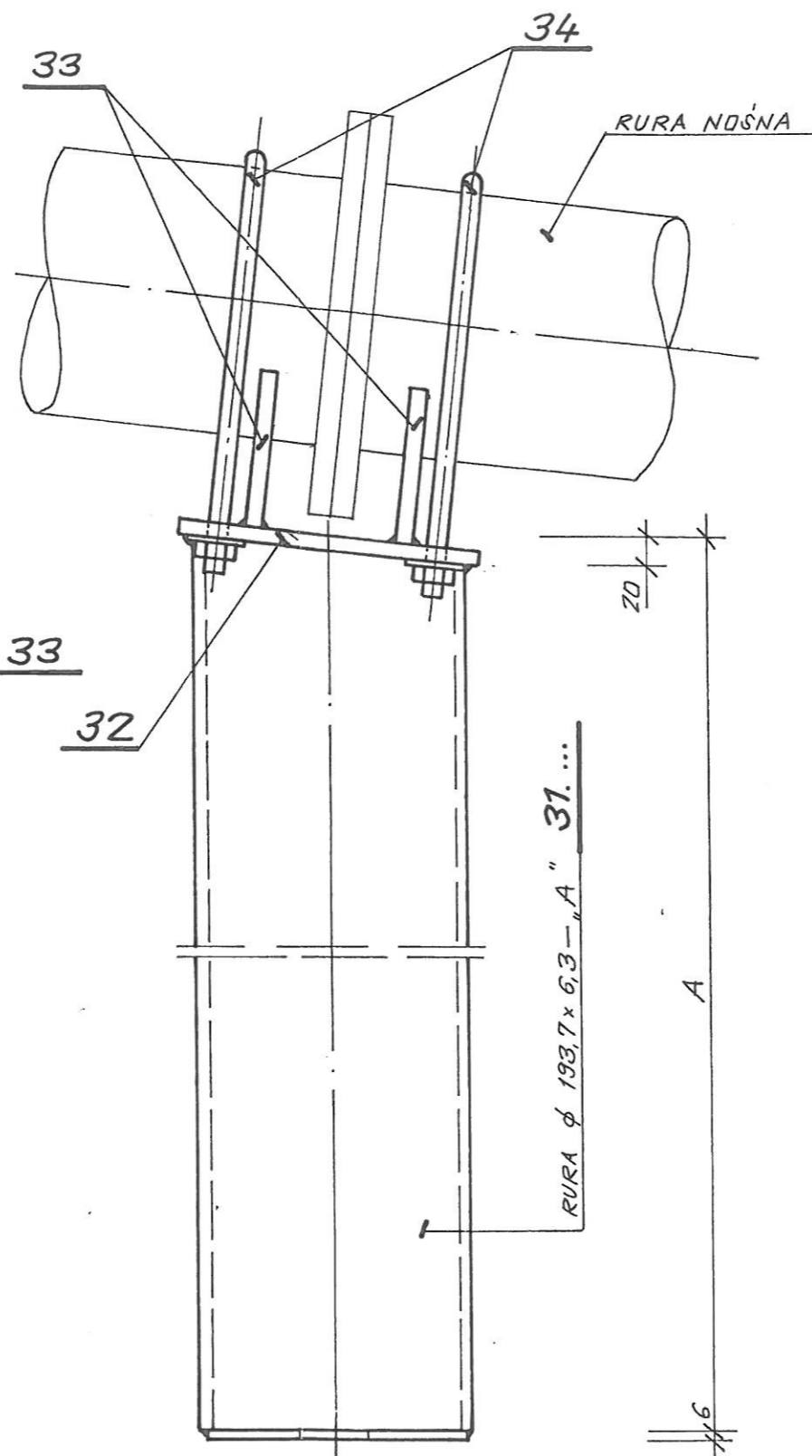
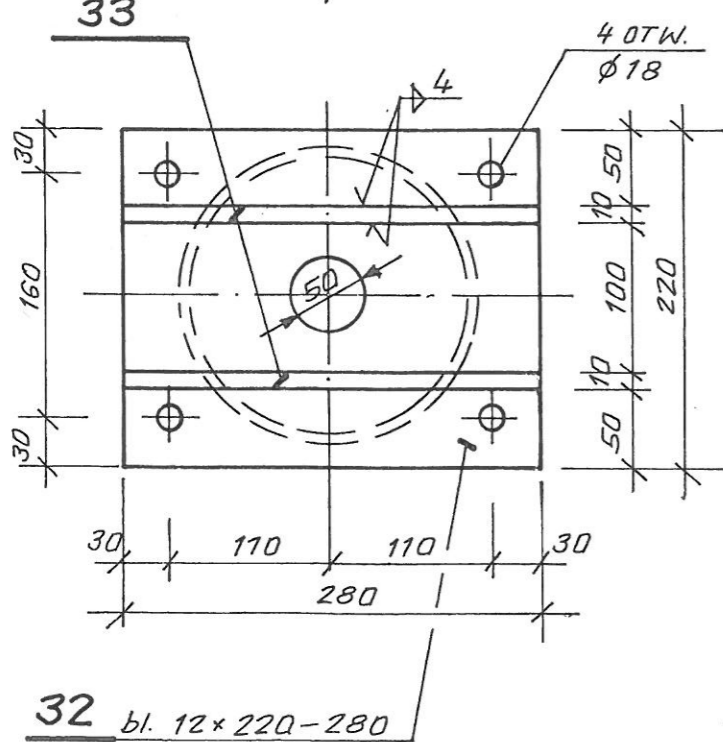
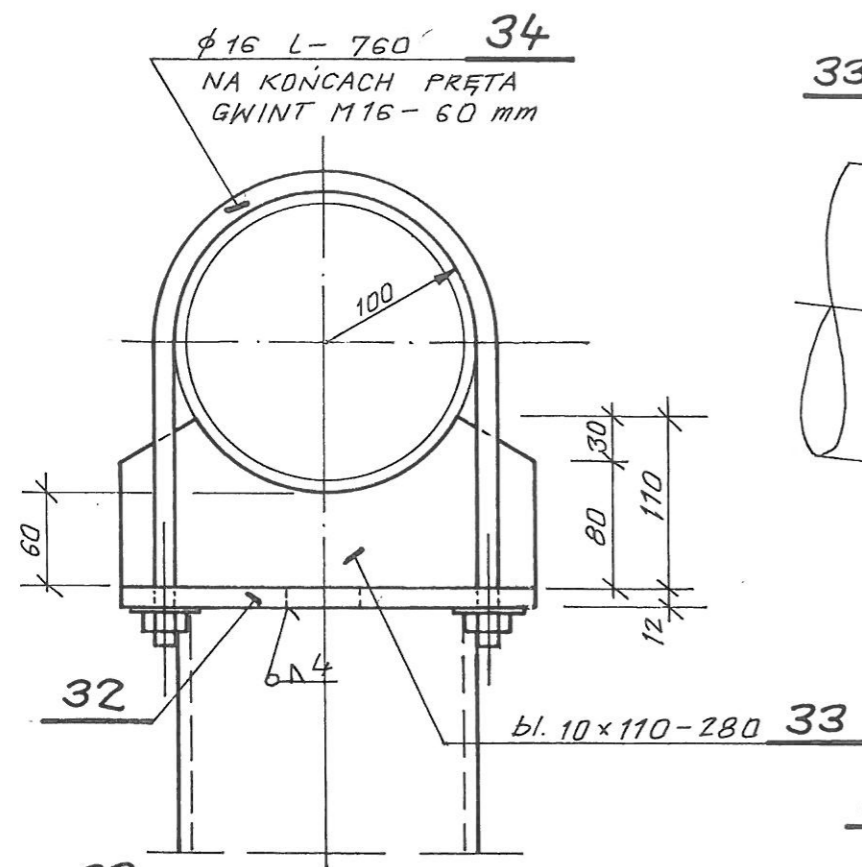
STAL SŁ3SX
 ELEM. OCYNKOW.
 OGNIOWO

BYTOMSKA PRACOWNIA PROJEKTOWA „BUDOPROJEKT” SPÓŁKA Z O.O.				
TYTUŁ RYS.	KOŁNIERZE RURY NOŚNEJ			
OBIEKT ADRES	ZJEZDZALNIA WODNA KRYTA PEŁYWAŁNIA - GORLICE			
PROJEKTOWAŁ	IMIĘ I NAZWISKO	NR UPR.	DATA	PODPIS
SPRAWDZIŁ	MGR INŻ. J. SZCZEPANIAK	59/83	10.97	[Signature]
NR UMOWY	BRANŻA	SKALA	NR RYS	
	BUDOWLANA	1:5	9	



STAL R35, SŁ3SX
ELEM. OCYNKOWANY
OGNIOWO

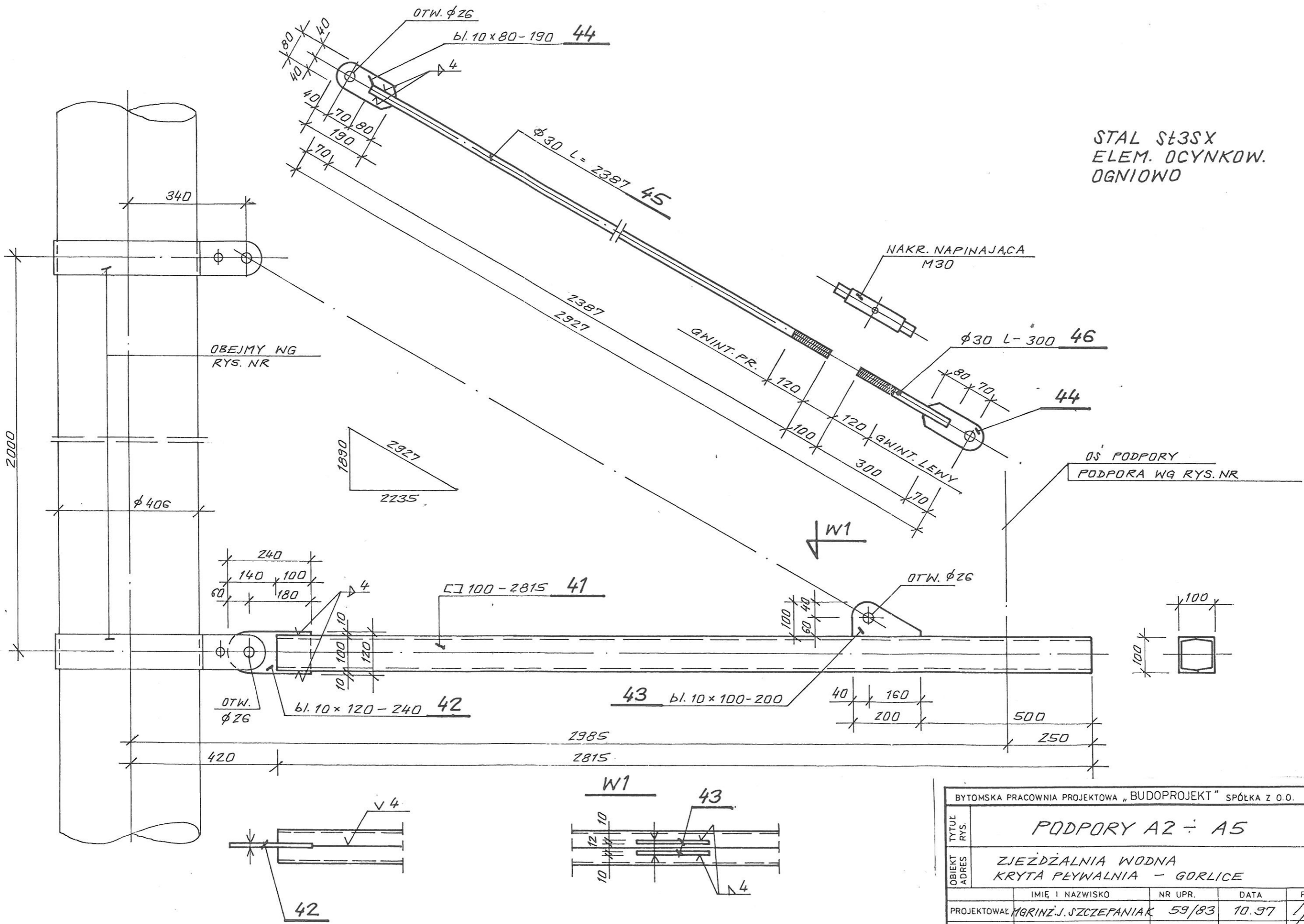
BYTOMSKA PRACOWNIA PROJEKTOWA „BUDOPROJEKT” SPÓŁKA Z O.O.				
TYTUL RYS.	SEUP S1			
OBIEKT ADRES	ZJEZDZALNIA WODNA KRYTA PEYWALNIA - GORLICE			
PROJEKTOWAL	IMIĘ I NAZWISKO	NR UPR.	DATA	PODPIS
SPRAWDZIŁ	MGR INŻ. J. SZCZEPANIAK	59/83	10.97	[Signature]
NR UMOWY	BRANŻA	SKALA	NR RYS	
	BUDOWLANA	1:10 1:20	11	



P 25	- WYMIAR „A” - 2000	31.1
P 27	- " - 1340	31.2
P 29	- " - 750	31.3

STAL SŁ3SX, R35
ELEM. OCYNKOWANY
OGNIOWO

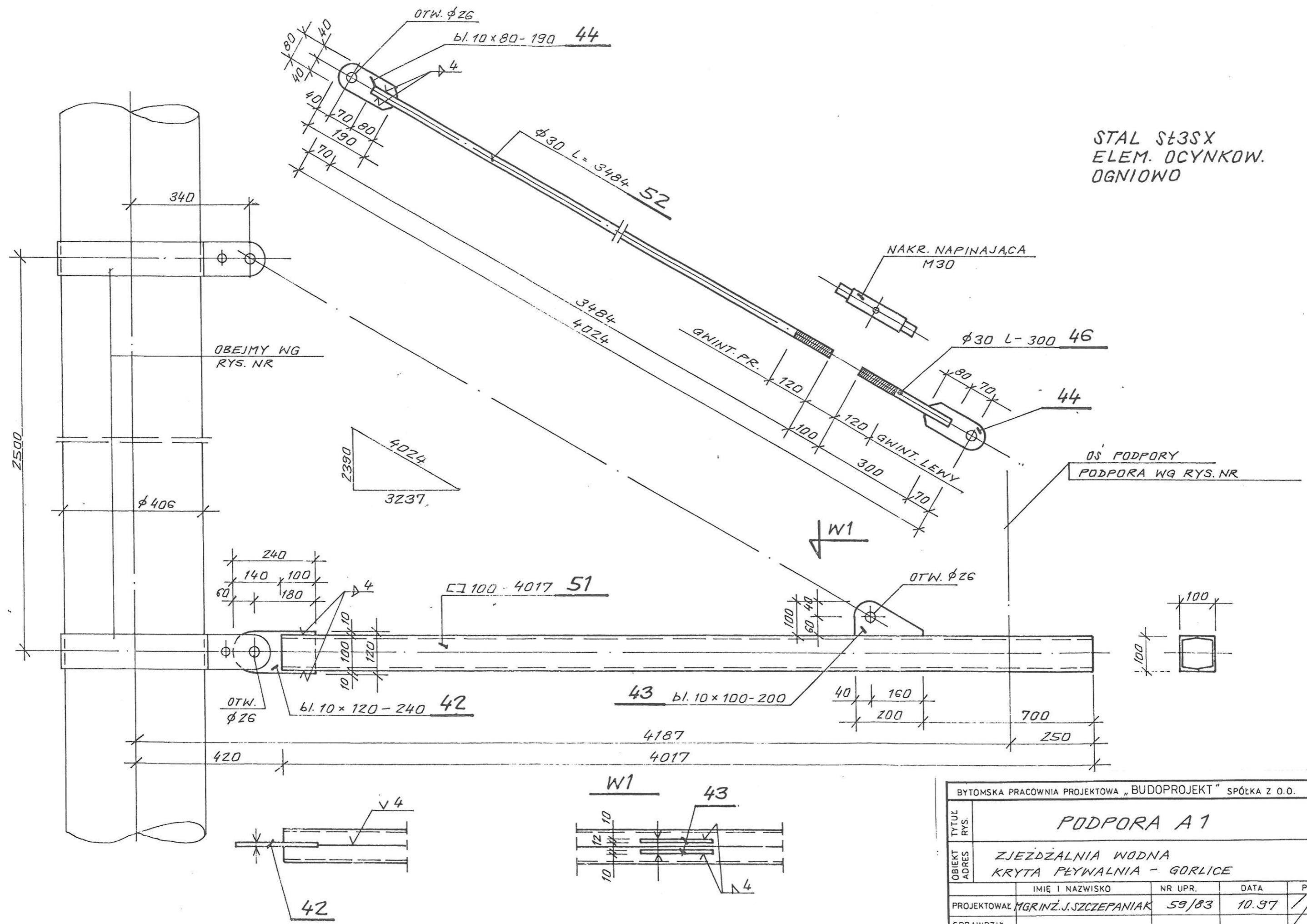
BYTOMSKA PRACOWNIA PROJEKTOWA „BUDOPROJEKT” SPÓŁKA Z O.O.				
TYTUŁ RYS.	PODPORY P25, P27, P29			
OBIEKT ADRES	ZJEŹDZALNIA WODNA KRYTA PEYWALNIA - GORLICE			
PROJEKTOWAŁ	IMIE I NAZWISKO	NR UPR.	DATA	PODPIS
SPRAWDZIŁ	MGR INŻ. J. SZCZEPANIAK	59/83	10.97	[Signature]
NR UMOWY	BRANŻA	SKALA	NR RYS	
	BUDOWLANA	1:10	12	



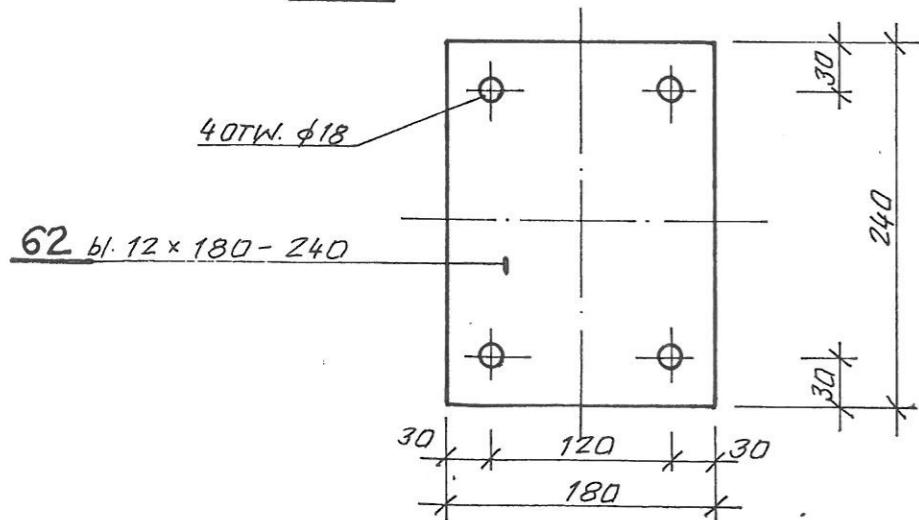
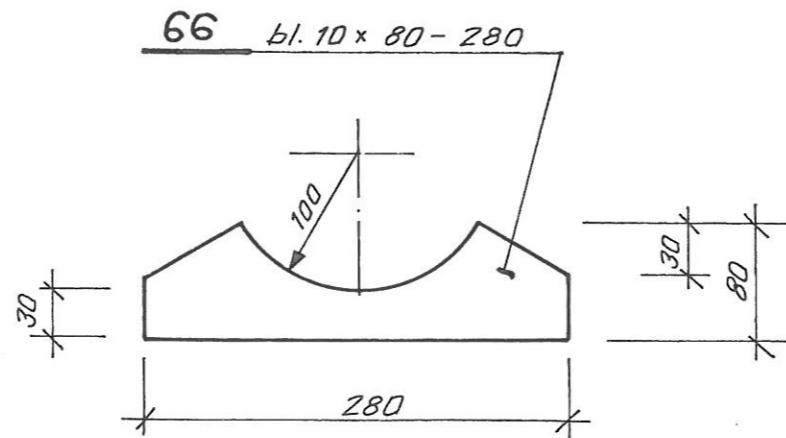
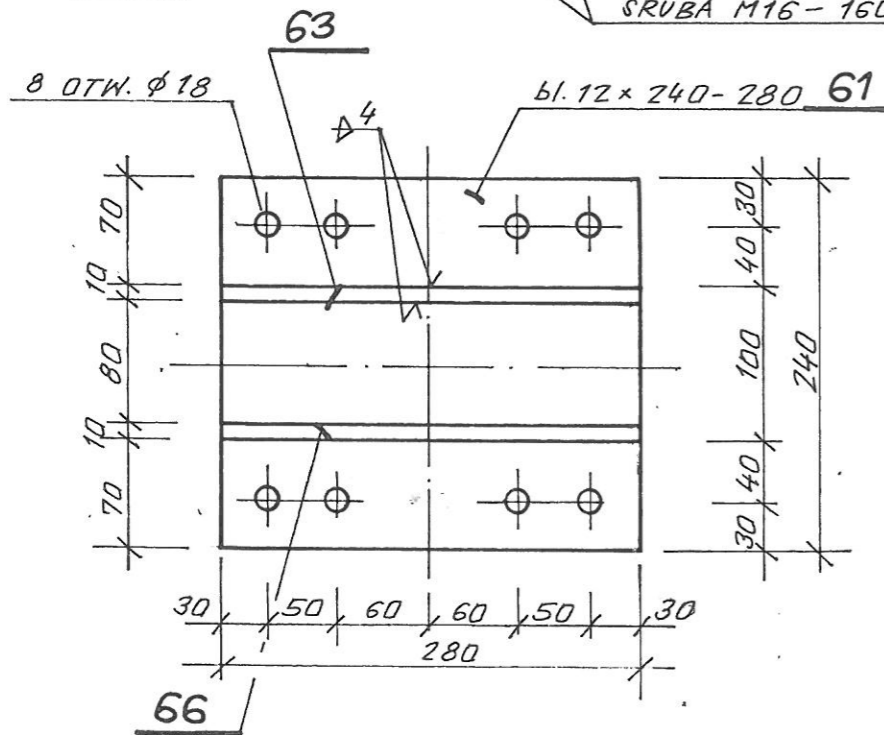
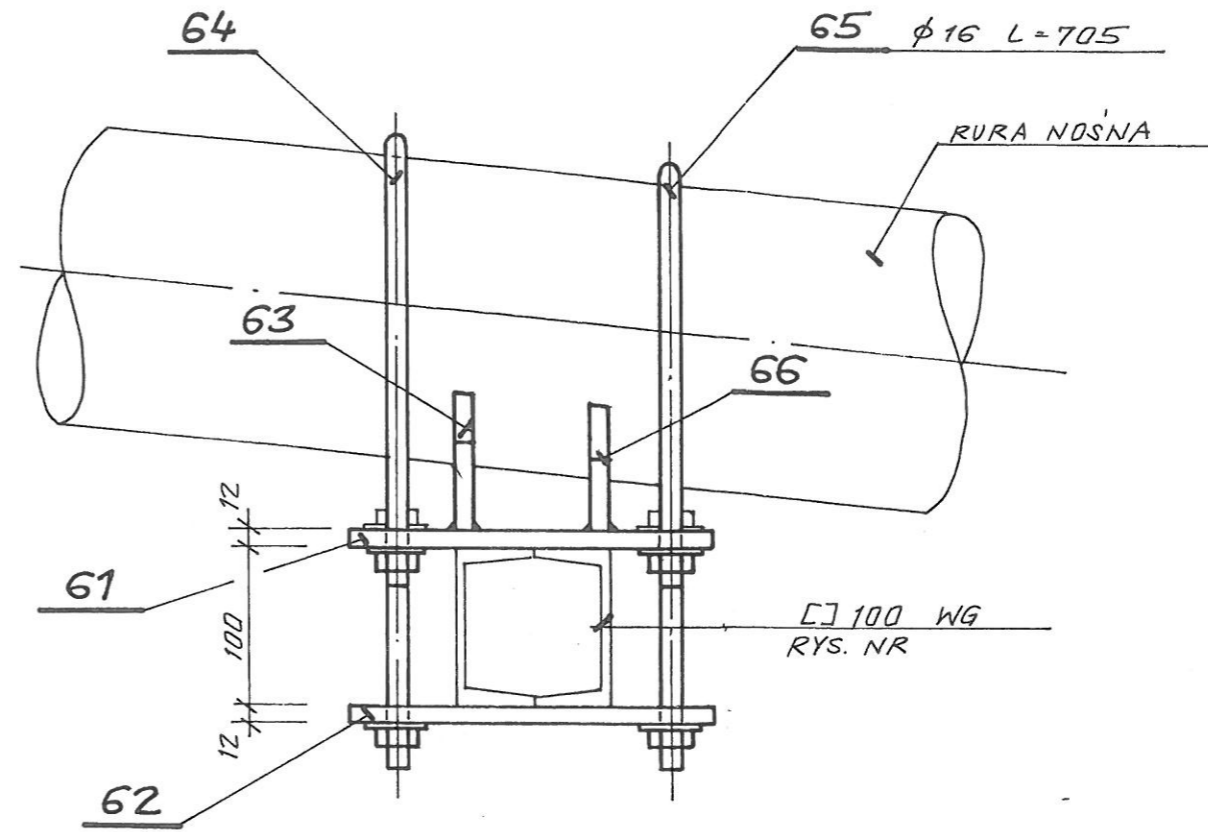
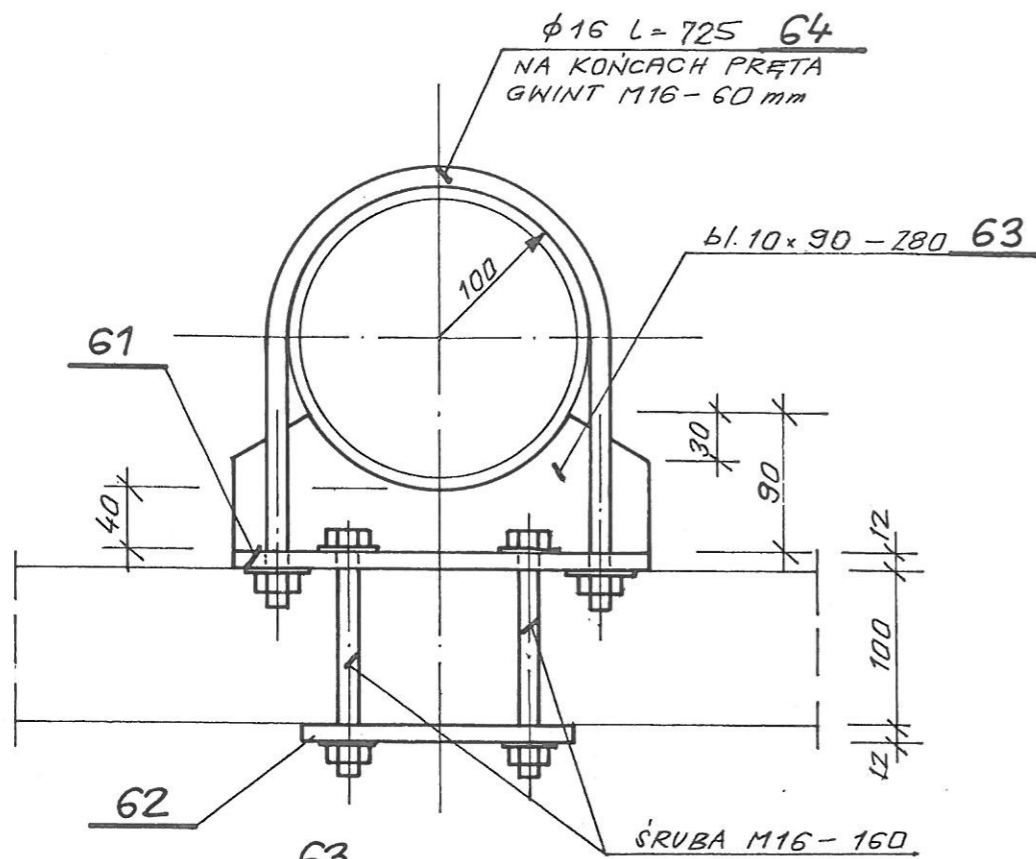
STAL SŁ3SX
ELEM. OCYNKOW.
OGNIOWO

BYTOMSKA PRACOWNIA PROJEKTOWA „BUDOPROJEKT” SPÓŁKA Z O.O.				
TYTUL RYS.	PODPORY A2 ÷ A5			
OBIEKT ADRES	ZJEZDZALNIA WODNA KRYTA PEYWALNIA - GORLICE			
PROJEKTOWAŁ	IMIĘ I NAZWISKO	NR UPR.	DATA	PODPIS
SPRAWDZIŁ	MGRINŻ J. SZCZEPANIAK	59/83	10.97	<i>[Signature]</i>
NR UMOWY	BRANŻA	SKALA	NR RYS	
	BUDOWLANA	1:10	13	

STAL SŁ3SX
ELEM. OCYNKOW.
OGNIOWO

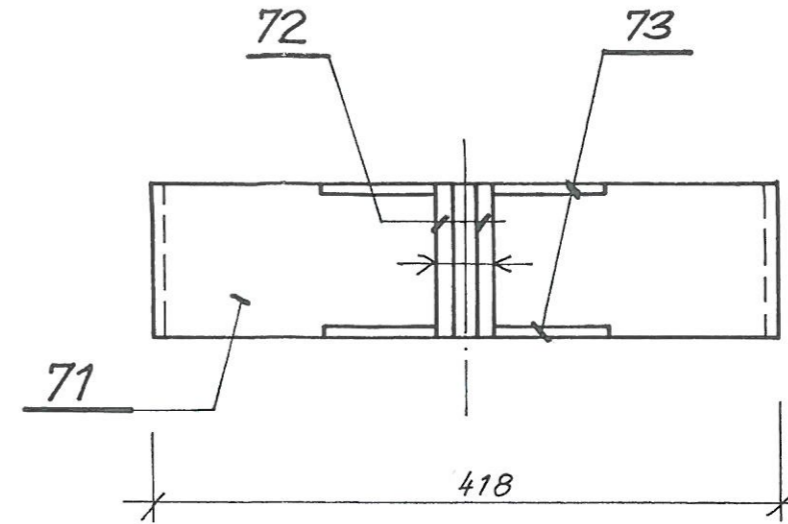
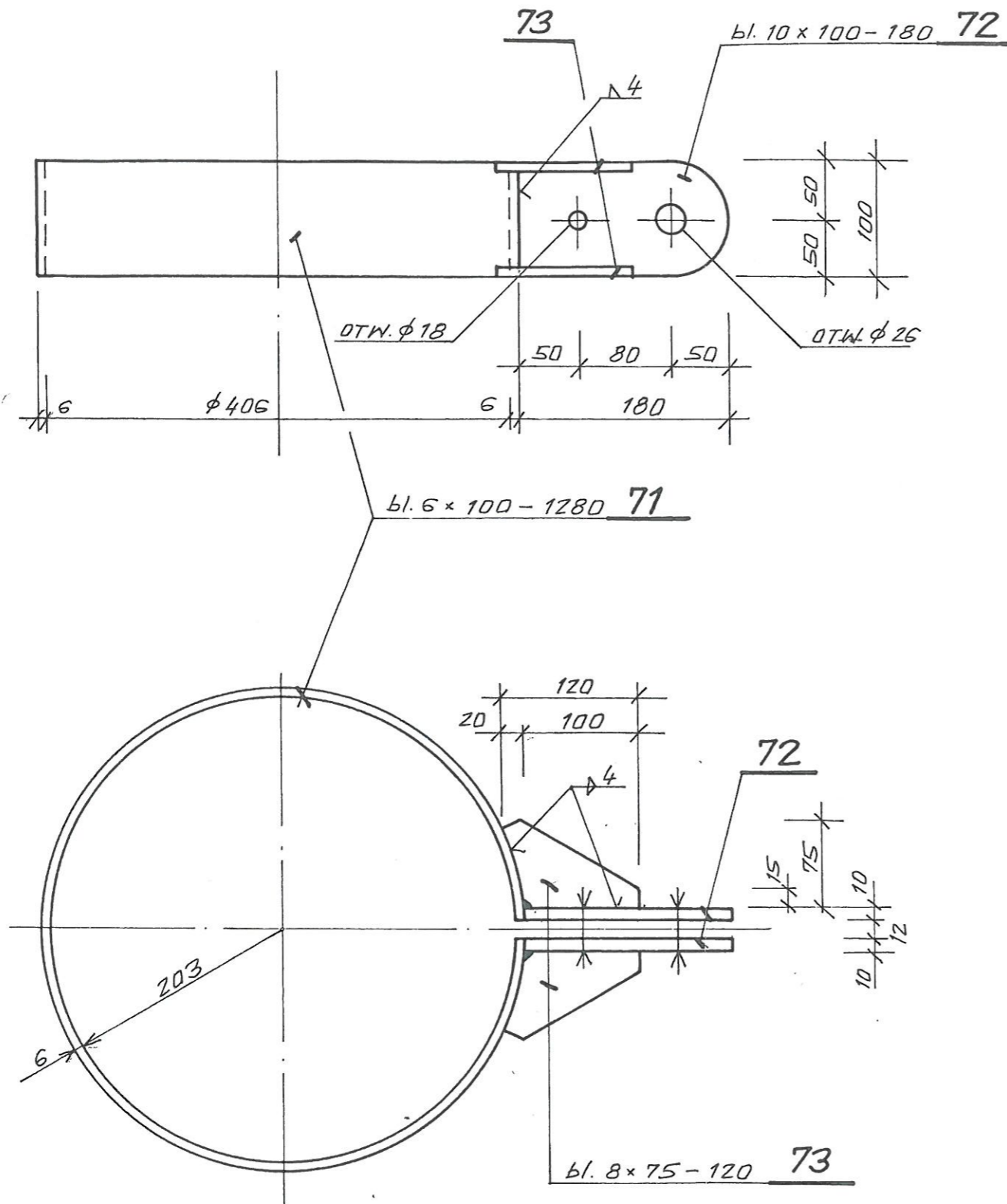


BYTOMSKA PRACOWNIA PROJEKTOWA „BUDOPROJEKT” SPÓŁKA Z O.O.				
TYTUL RYS.	PODPORA A1			
OBIEKT ADRES	ZJEZDZALNIA WODNA KRYTA PEYWALNIA - GORLICE			
PROJEKTOWAL	IMIĘ I NAZWISKO	NR UPR.	DATA	PODPIS
SPRAWDZIŁ	MGR INŻ. J. SZCZEPANIAK	59/83	10.97	/był
NR UMOWY	BRANŻA	SKALA	NR RYS	
	BUDOWLANA	1:10	14	



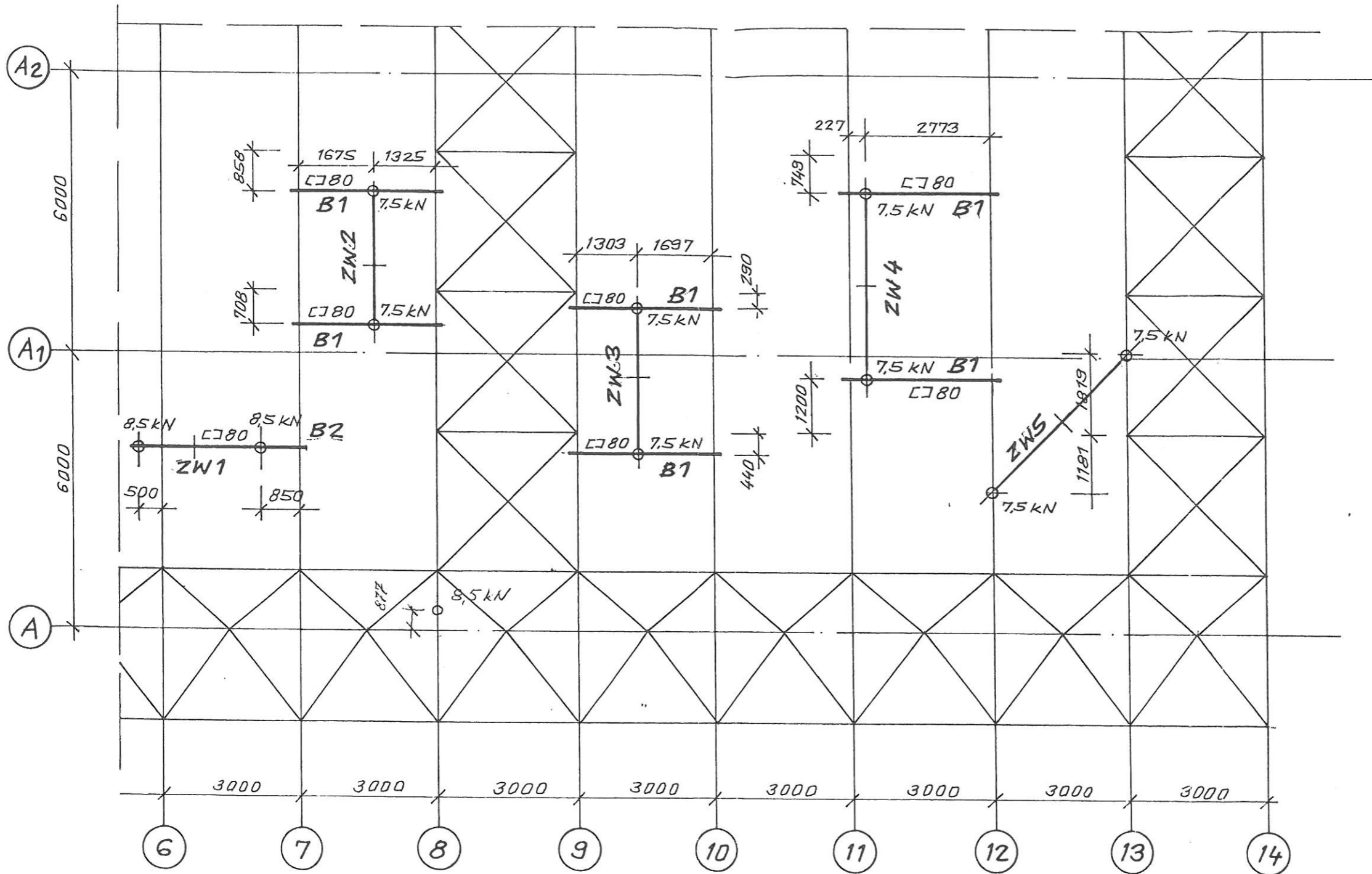
STAL SŁ3SX
 ELEM. OCYNKOW.
 OGNIOWO

BYTOMSKA PRACOWNIA PROJEKTOWA „BUDOPROJEKT” SPÓŁKA Z O.O.				
TYTUL RYS.	MOCOWANIE RURY NOSNEJ NA PODPORACH A1 ÷ A5			
OBIEKT ADRES	ZJEŹDŹALNIA WODNA KRYTA PEYWALNIA - GORLICE.			
PROJEKTOWAŁ	IMIĘ I NAZWISKO	NR UPR.	DATA	PODPIS
SPRAWDZIŁ	MGR INŻ. SZCZEPANIAK	59/83	10.97	[Signature]
NR UMOWY	BRANŻA	SKALA	NR RYS	
	BUDOWLANA	1:5	15	



STAL SŁ3SX
ELEM. OCYNKOW.
OGNIOWO

BYTOMSKA PRACOWNIA PROJEKTOWA „BUDOPROJEKT” SPÓŁKA Z O.O.				
TYTUL RYS.	OBEJMA			
OBIEKT ADRES	ZJEŹDŹALNIA WODNA KRYTA PEYWALNIA - GORLICE			
	IMIĘ I NAZWISKO	NR UPR.	DATA	PODPIS
PROJEKTOWAŁ	MYGRINZ J. SZCZEPANIAK	59/83	10.97	<i>[Signature]</i>
SPRAWDZIŁ				
NR UMOWY	BRANŻA	SKALA	NR RYS	
	BUDOWLANA	1:5	16	

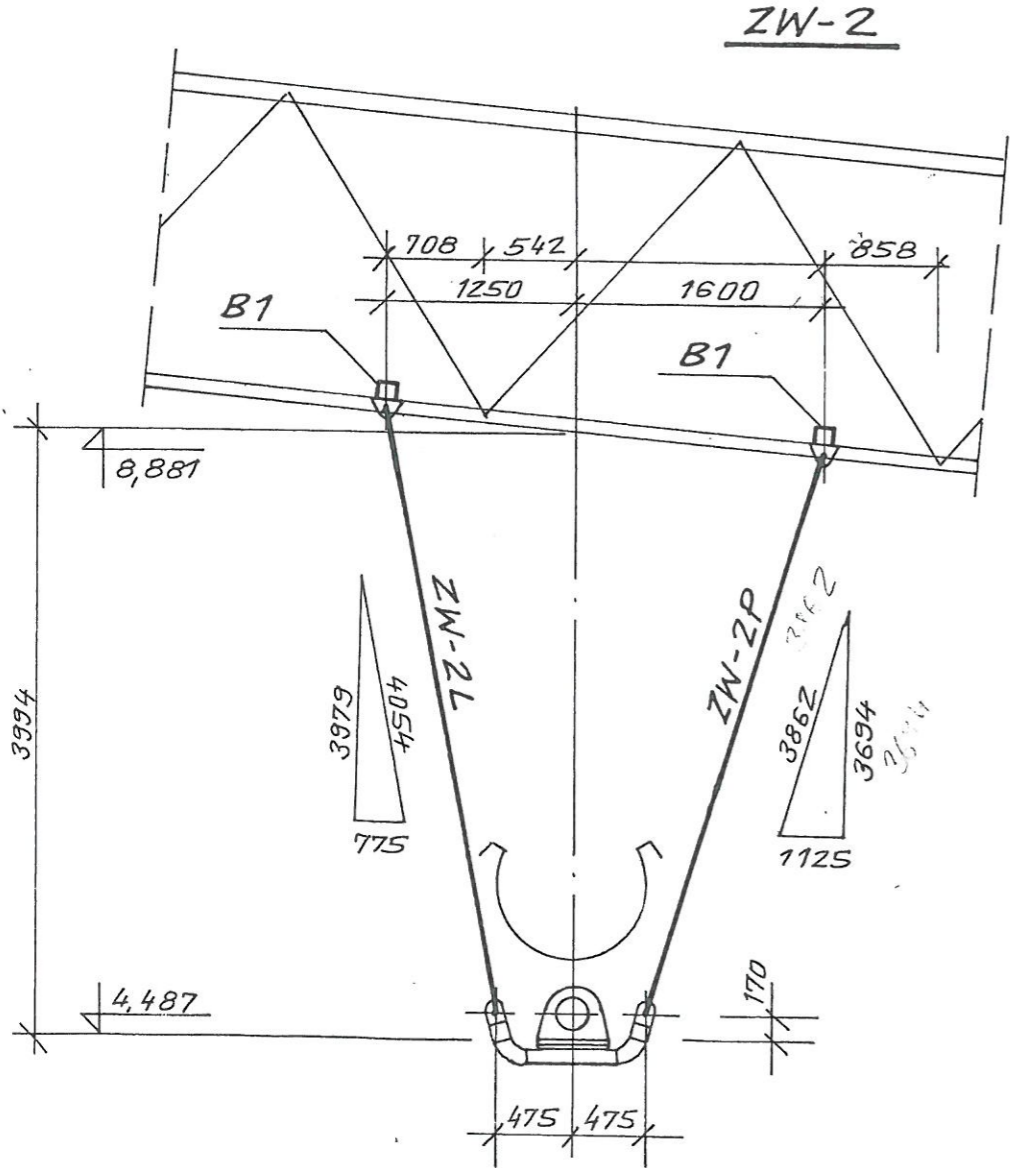
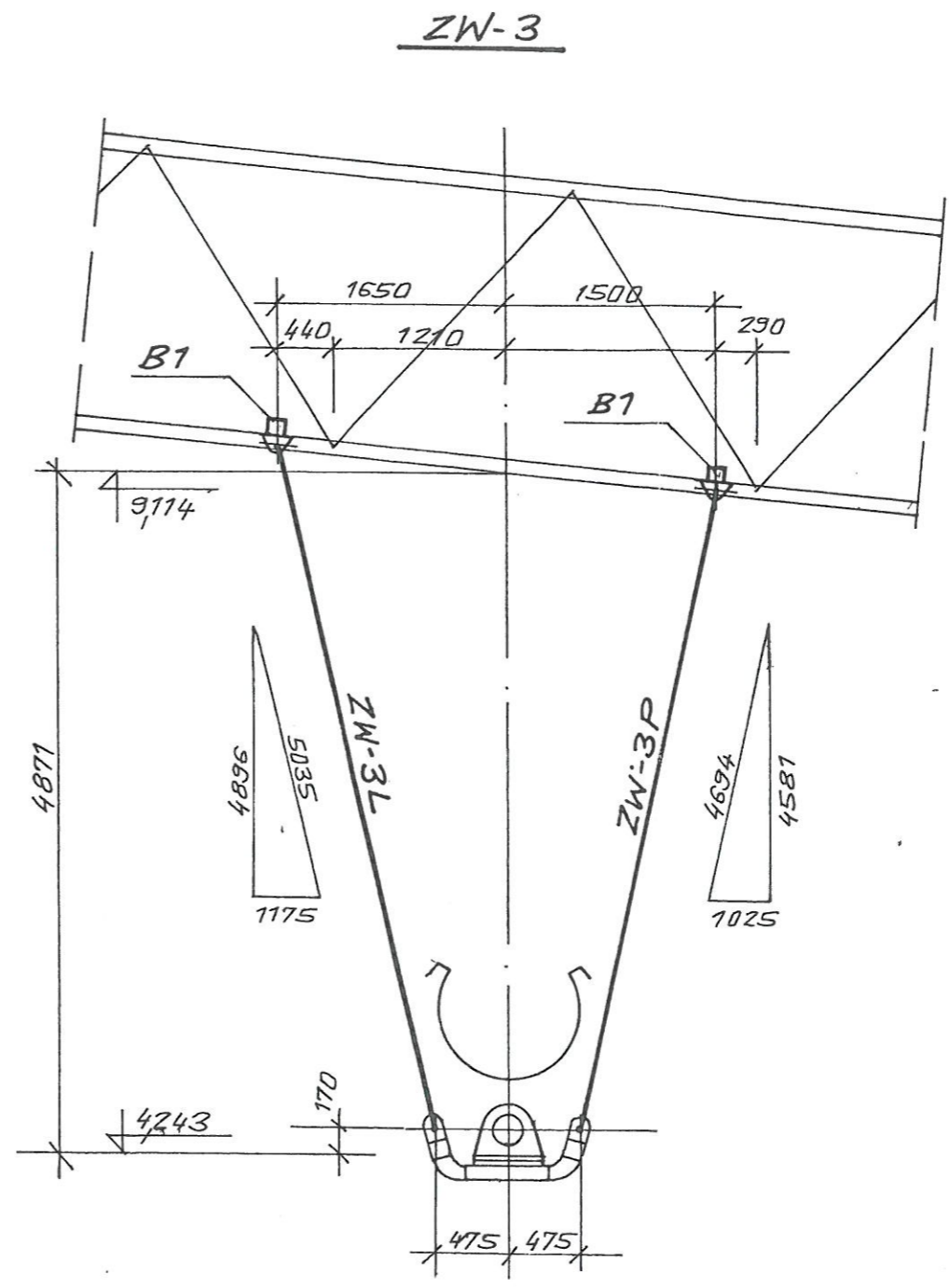
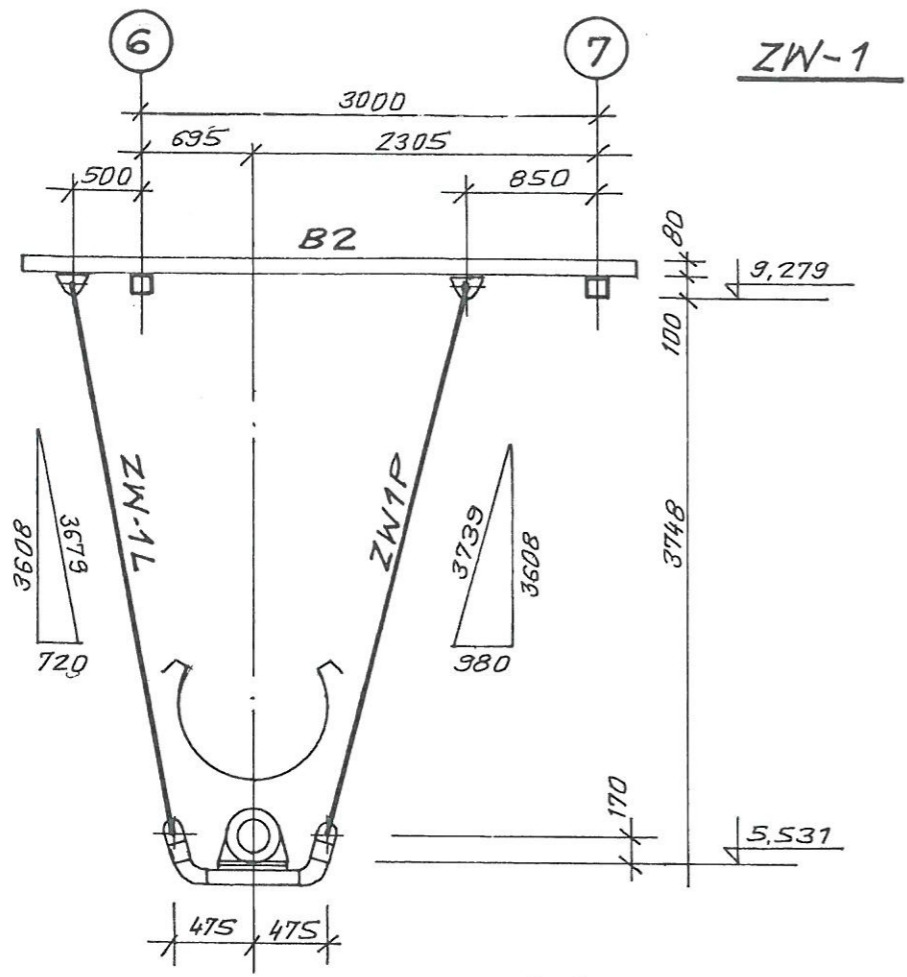


1. \ominus 7,5 kN (8,5 kN) MIEJSCE PRZYŁOŻENIA SIŁY Z ZAWIESIA
2. BELKI C780 OPARTO NA PASIE DOLNYM WIAZARÓW DACHOWYCH
3. PODANE OBCIĄŻENIA SĄ, OBCIĄŻENIAMI OBLICZENIOWYMI
4. WYMIARY PODANO W NAWIĄZANIU DO WĘZŁÓW PASA DOLNEGO

Wzgodnie z pod względem
 wykonania konstrukcji kalib.
 21.10.97/
 2. [Signature]

Inż. Zdzisław Dryja
 Uprawnienia budowlane do projektowania
 bez ograniczeń w szczególności
 konstrukcyjno-budowlanej
 Nr ewid. 496/68

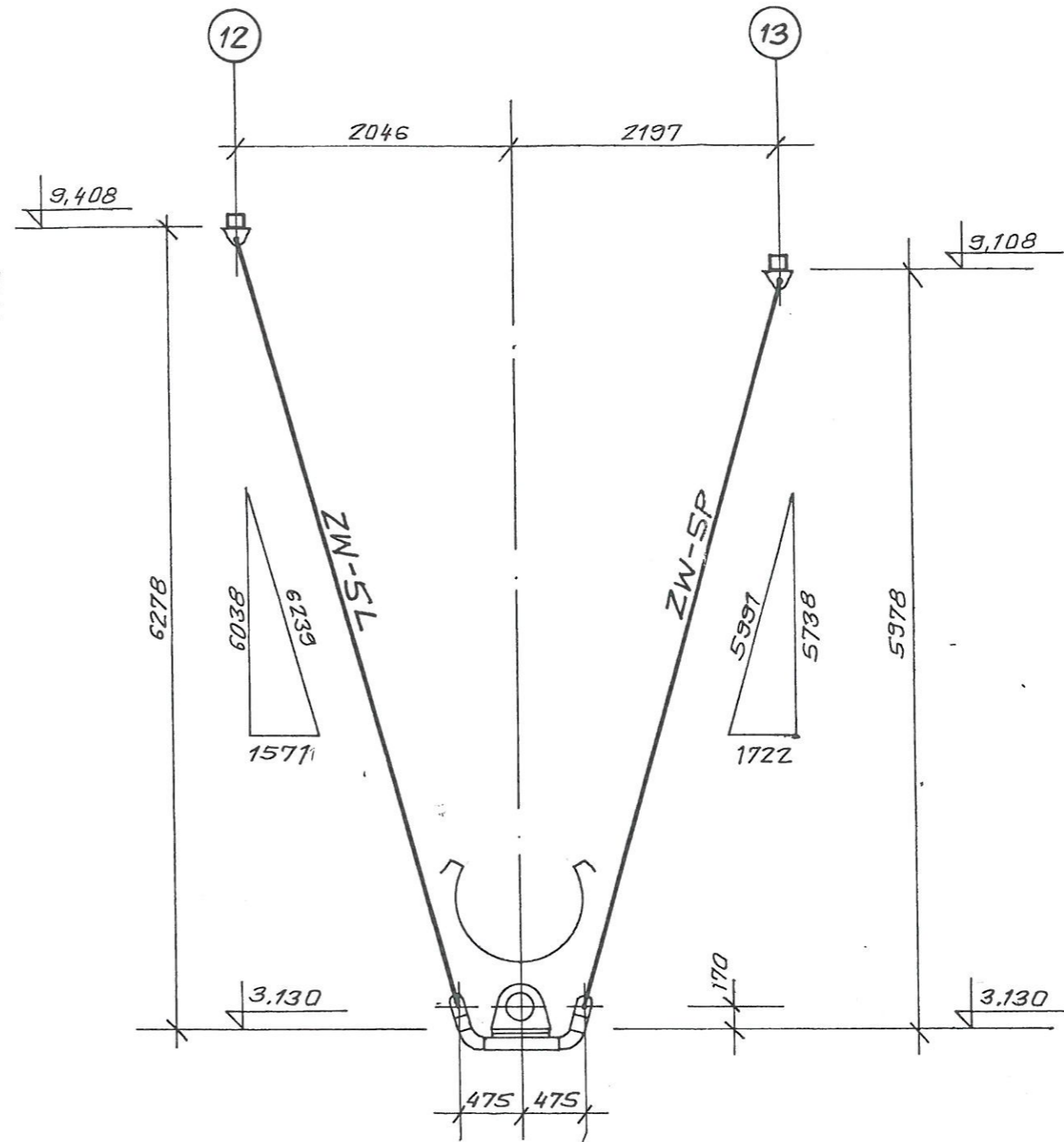
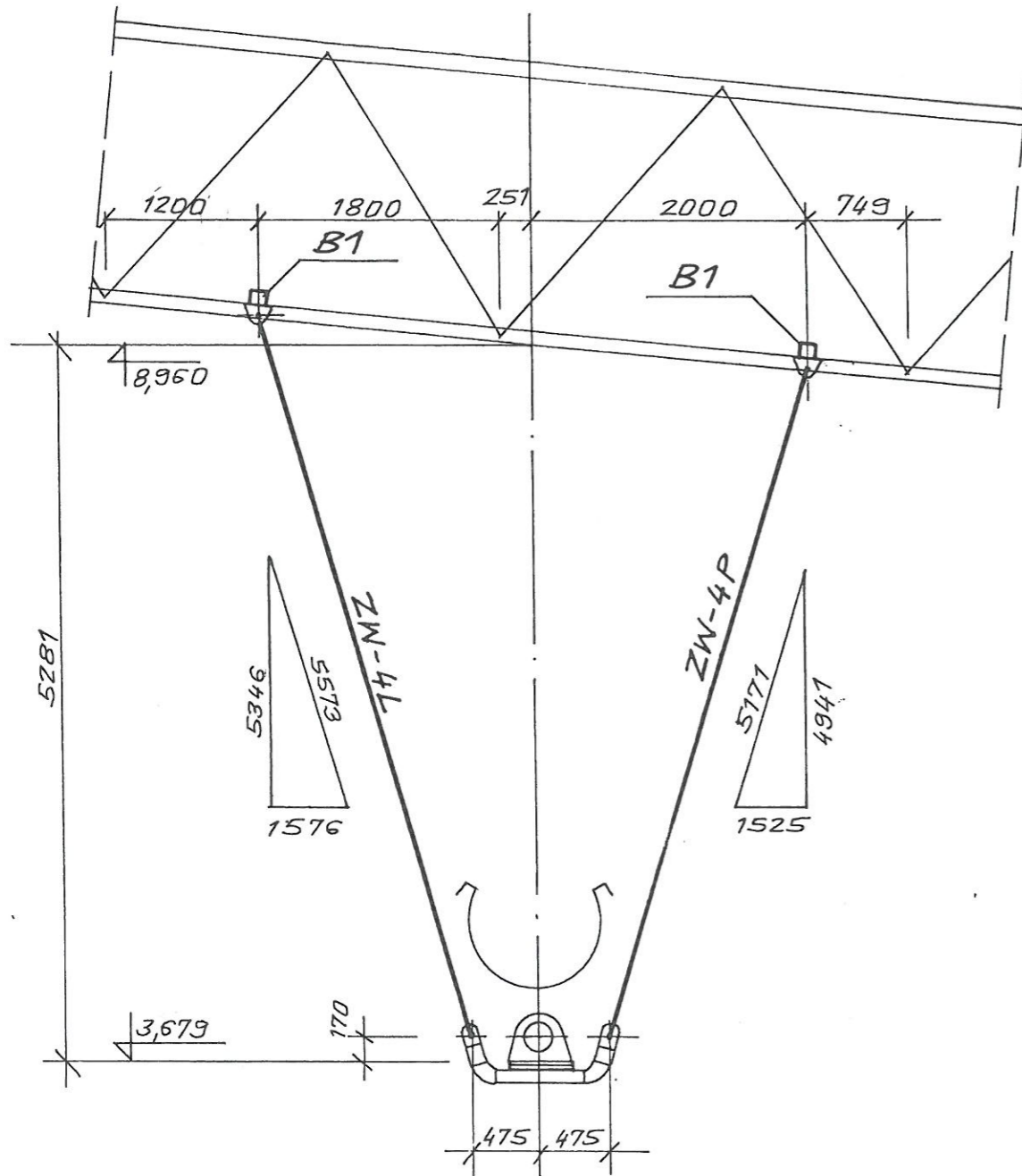
BYTOMSKA PRACOWNIA PROJEKTOWA „BUDOPROJEKT” SPÓŁKA Z O.O.				
TYTUL RYS.	PLAN ZAWIESI			
OBIEKT ADRES	ZJEŹDŹALNIA WODNA KRYTA PEYWAŁNIA - GORLICE			
PROJEKTOWAŁ	IMIĘ I NAZWISKO	NR UPR.	DATA	PODPIS
SPRAWDZIŁ	YGR. INŻ. J. SZCZEPANIAK	59/83	10.97	[Signature]
NR UMOWY	BRANŻA	SKALA	NR RYS	
	BUDOWLANA	1:100	17	



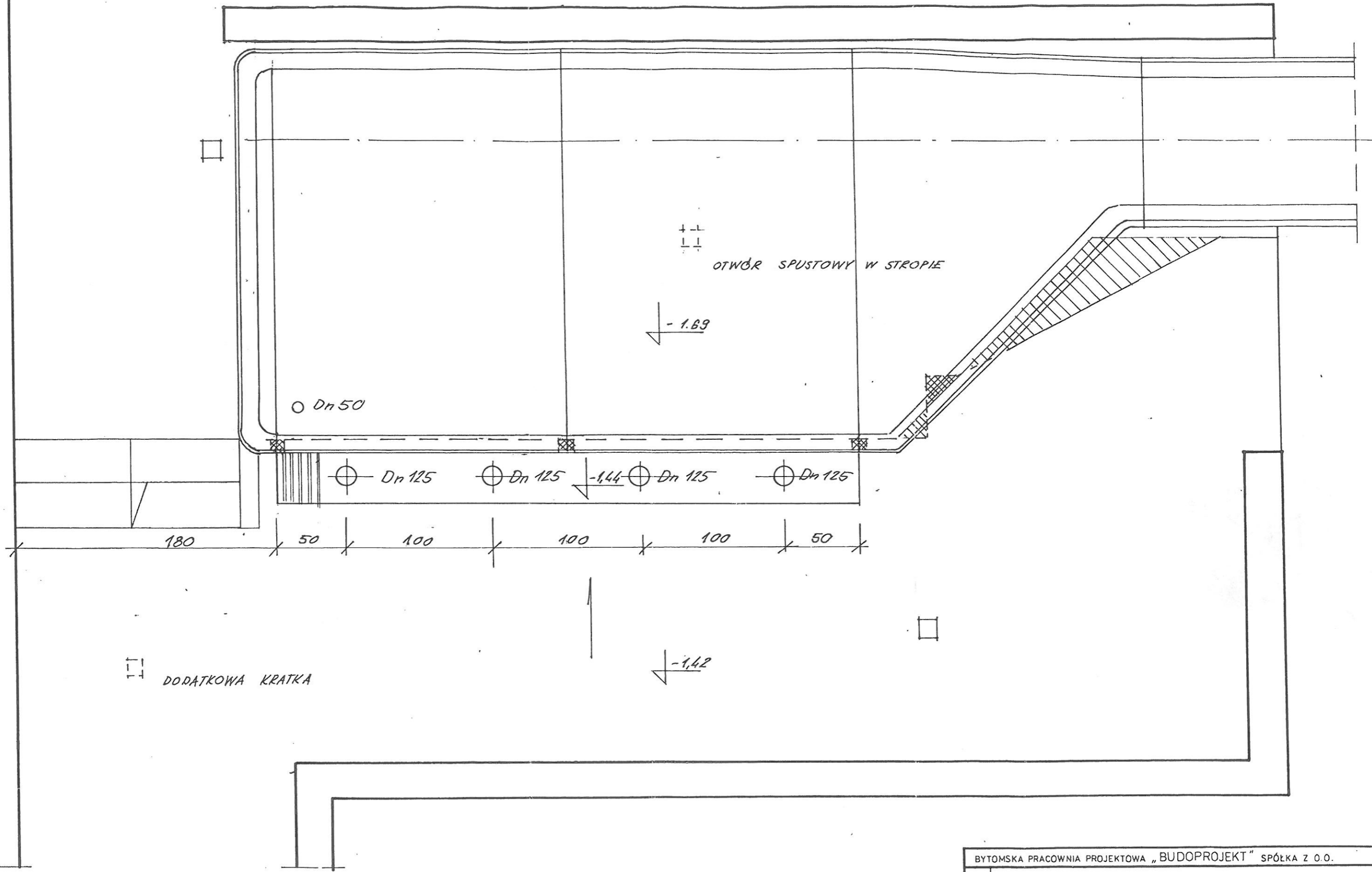
BYTOMSKA PRACOWNIA PROJEKTOWA „BUDOPROJEKT” SPÓŁKA Z O.O.				
TYTUŁ RYS.	ZAWIESIA ZW-1, ZW-2, ZW-3			
OBIEKT ADRES	ZJEZDZALNIA WODNA KRYTA PŁYWALNIA - GORLICE			
PROJEKTOWAŁ	IMIĘ I NAZWISKO	NR UPR.	DATA	PODPIS
SPRAWDZIŁ	MGR INŻ. J. SZCZEPANIAK	59/83	10.97	<i>[Signature]</i>
NR UMOWY	BRANŻA	SKALA	NR RYS	
	BUDOWLANA	1:50	18	

ZW-5

ZW-4



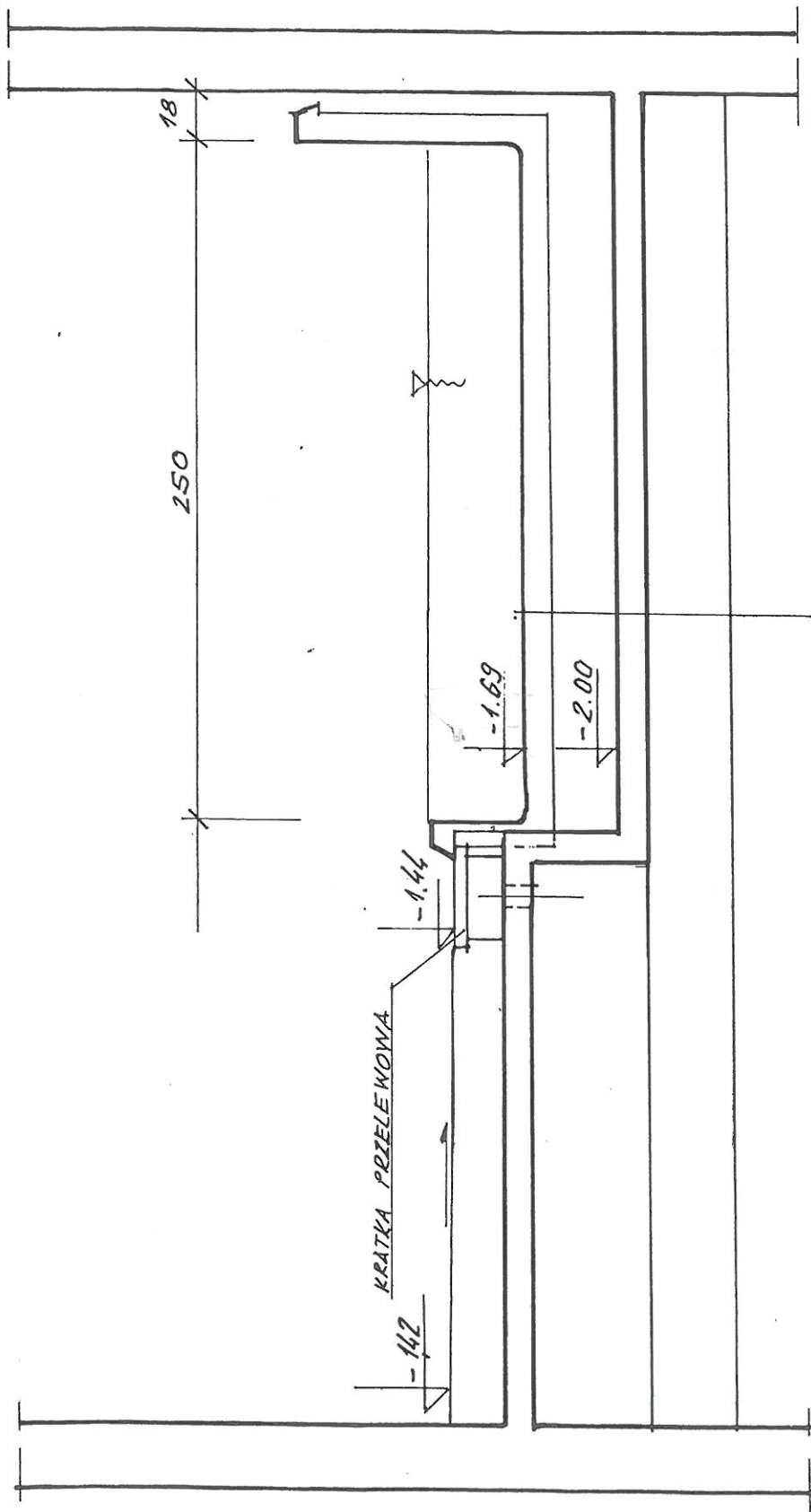
BYTOMSKA PRACOWNIA PROJEKTOWA „BUDOPROJEKT” SPÓŁKA Z O.O.				
TYTUŁ RYS.	ZAWIESIA ZW-4, ZW-5			
OBIEKT ADRES	ZJEZDZALNIA WODNA KRYTA PŁYWALNIA - GORLICE			
PROJEKTOWAŁ	IMIĘ I NAZWISKO	NR UPR.	DATA	PODPIS
SPRAWDZIŁ	GRINZ J. SZCZEPANIAK	59/83	10.97	<i>[Signature]</i>
NR UMOWY	BRANŻA	SKALA	NR RYS	
	BUDOWLANA	1:50	19	



DODATKOWA KRATKA

OTWÓR SPUSTOWY W STROPIE

BYTOMSKA PRACOWNIA PROJEKTOWA „BUDOPROJEKT” SPÓŁKA Z O.O.				
TYTUL RYS.	POSADOWIENIE WANNY HAM. - RZUT			
OBIEKT ADRES	ZJEŹDZALNIA WODNA KRYTA PŁYWAŁNIA - GORLICE			
PROJEKTOWAŁ	IMIĘ I NAZWISKO	NR UPR.	DATA	PODPIS
SPRAWDZIŁ	MGR INŻ. J. SZCZEPANIAK	59/83	09.97	<i>[Signature]</i>
NR UMOWY	BRANŻA	SKALA	NR RYS	
	BUDOWLANA	1:25	23	



WANNA HAMOWNA NA PIANCE
POLIURETANOWEJ

PŁYTKI CERAMICZNE

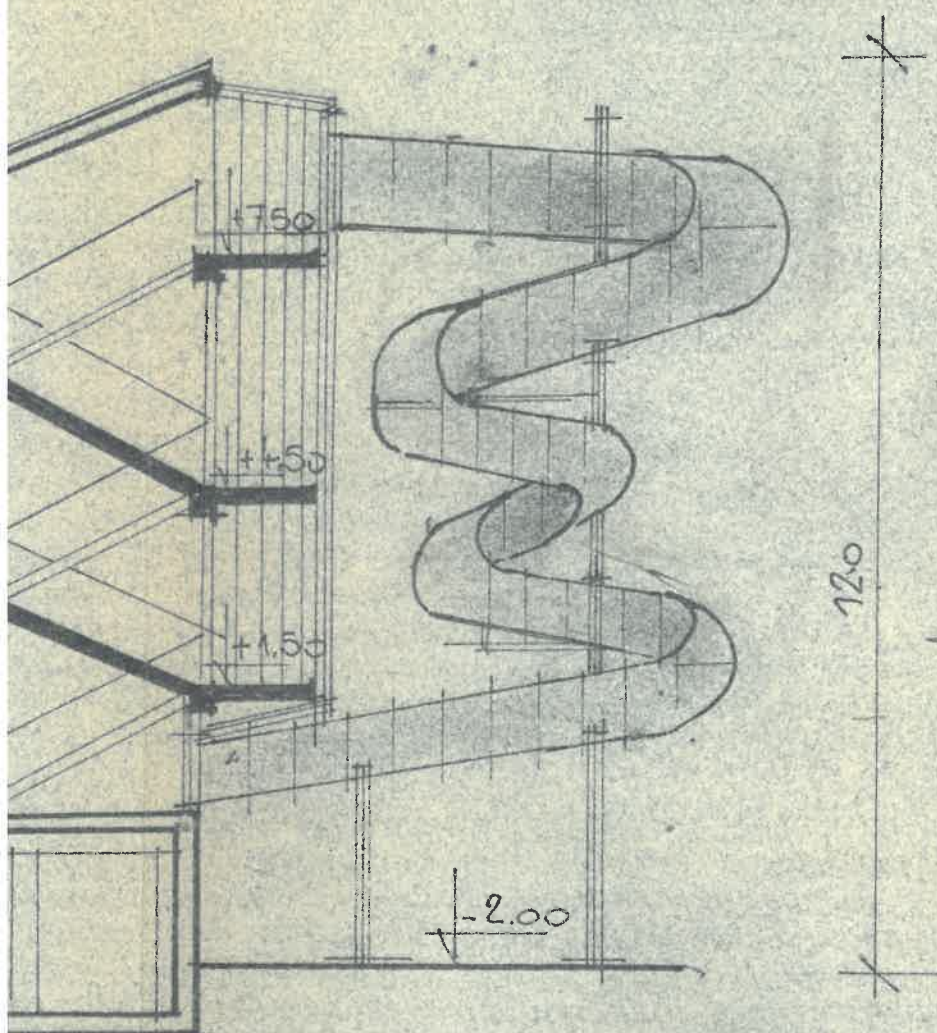
PODKŁAD CEMENT. GR. 3 CM

2 x PAPA ASF.


SZLICHTA CEMENT. W SPADKU
DO KRATKI

PŁYTA ŻELBETOWA

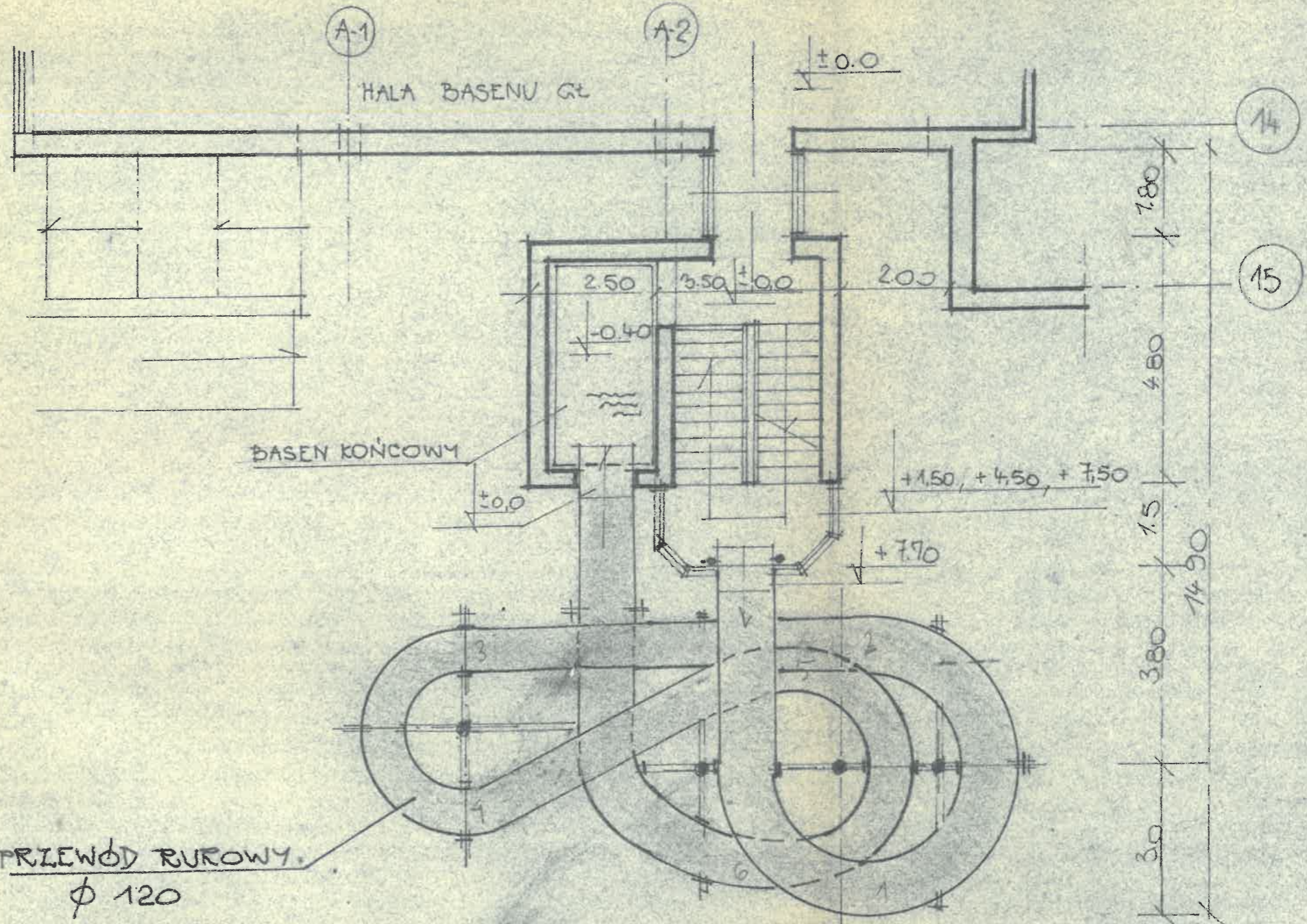
BYTOMSKA PRACOWNIA PROJEKTOWA "BUDOPROJEKT" SPÓŁKA Z O.O.					
TYTUŁ	POSADOWIENIE WANNY HAM. - PRZEKROJ				
OBIEKT	ZJEZDZALNIA WODNA KRYTA PEYNALNIA - GORLICE				
PROJEKTOWAL	IMIE I NAZWISKO	NR UPR.	DATA	PODPIS	
RYS.	MGR/INŻ. J. SZCZEPANIAK	59/83	09.97	<i>[Signature]</i>	
SPRAWDZIŁ					
NR UMOWY	BRANŻA	SKALA	NR RYS		
	BUDOWLANA	1:25			24



Wszystkie prace projektowe, wykonawcze i Usługi z prawem autorskim. Wynik nie może być powielany, kopiowany lub odtworzony komputerowo bez pisemnej zgody KBPBP w Krakowie

Instalacja	Projekt	Wykonanie	Przebieg	Uzgodniono	Nazwisko	Podpis
Instalacja URZĄD MIASTA GORLICE	Projekt			Arch.		
	Wykonanie	INŻ. W. GIEBAS		Konstr.		
Instalacja KRYTA PEŁNIALNIA - GORLICE	Konstrukcja			Inst. Elek.		
	Instalacja			Elektr.		
Instalacja ZJEŹDZALNIA ZEWN.	Projekt			Inst. wodna		
	Wykonanie	F. OMBACH	X. 95	Technol.		
Instalacja	Projekt			Inst.		
	Wykonanie	T.J.B.	6296/4854	Na rysunku		
	Wykonanie	ARCH	1:100			
Instalacja	Projekt					
	Wykonanie	SZKIC KONC.				
 KRAKOWSCY INŻYNIERZY BUDOWNICTWA PRZEMYSŁOWEGO						

A-102



TRZEWÓD RUROWY.
 ϕ 120

ZEWNETRZNA IZIEZDZALNIA
 1: 100

