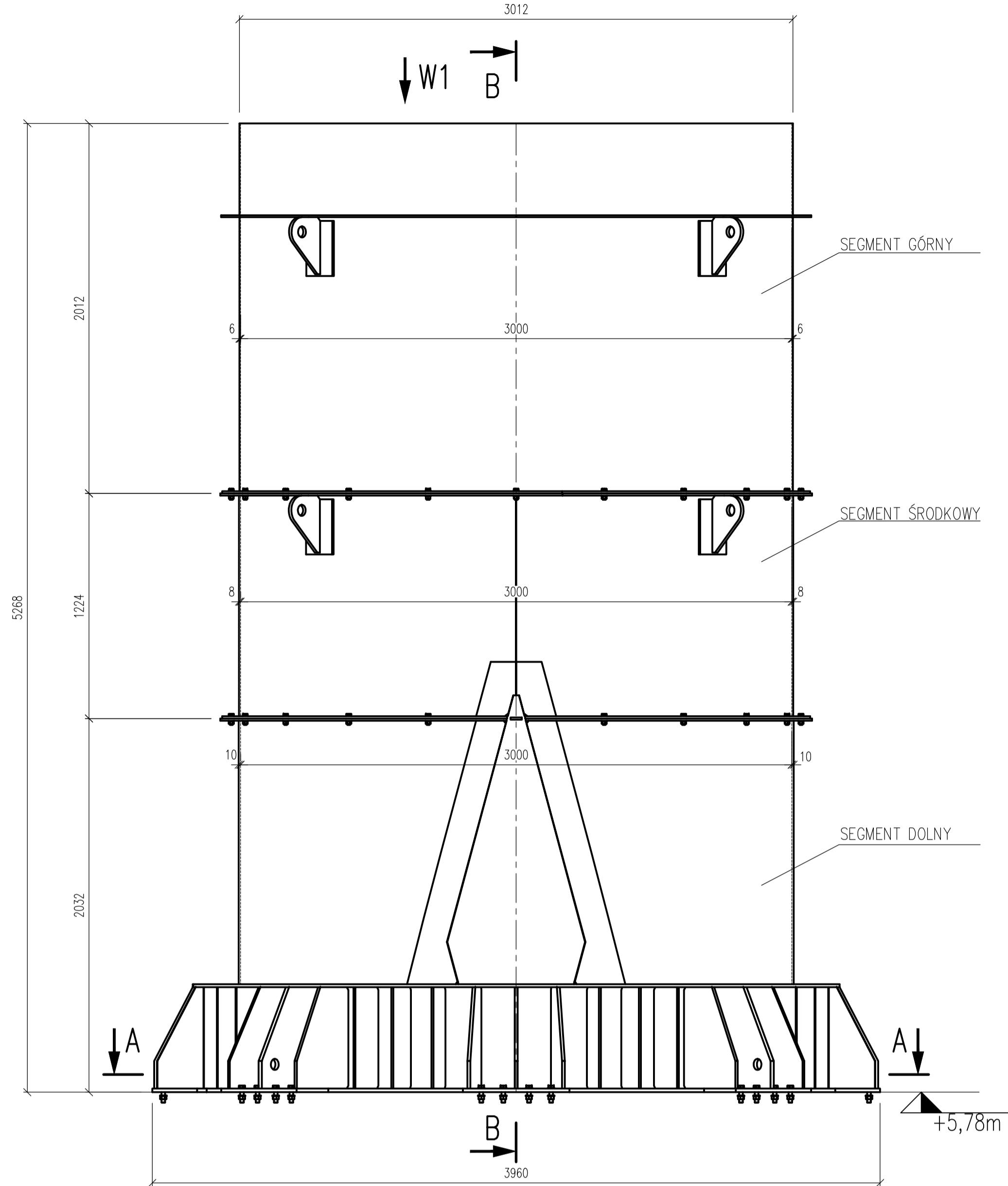
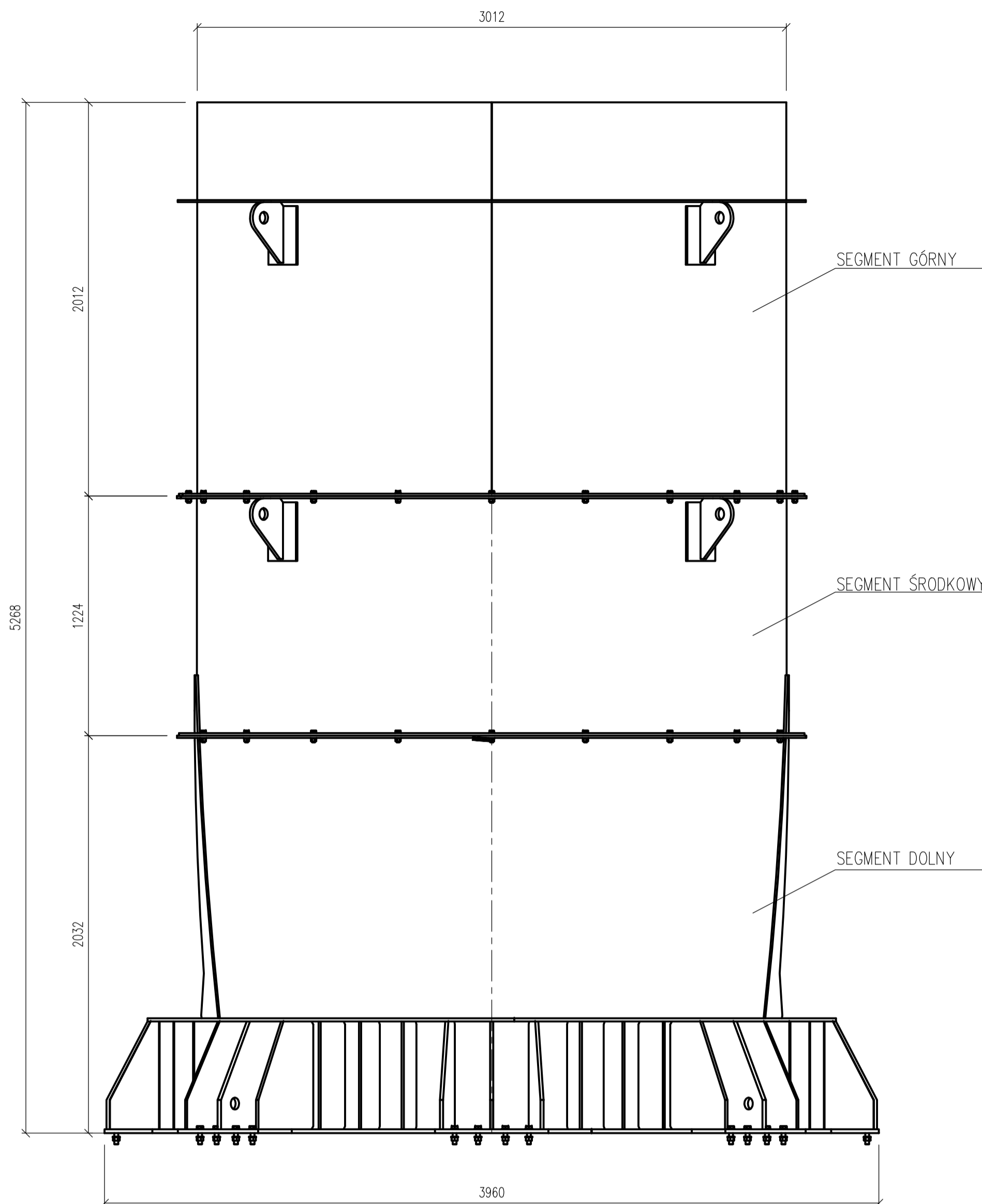
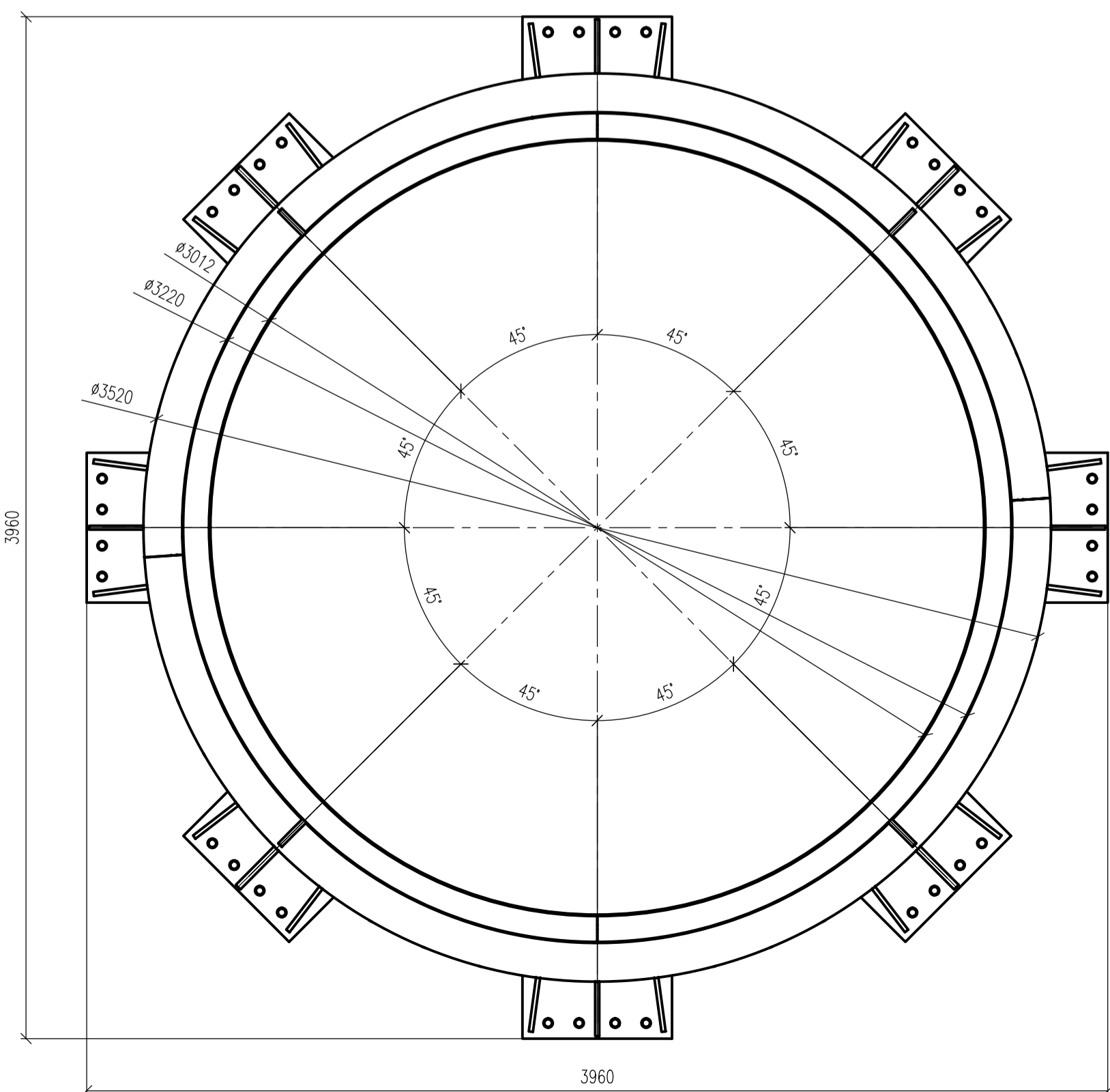


SILOS – rys. zestawieniowy

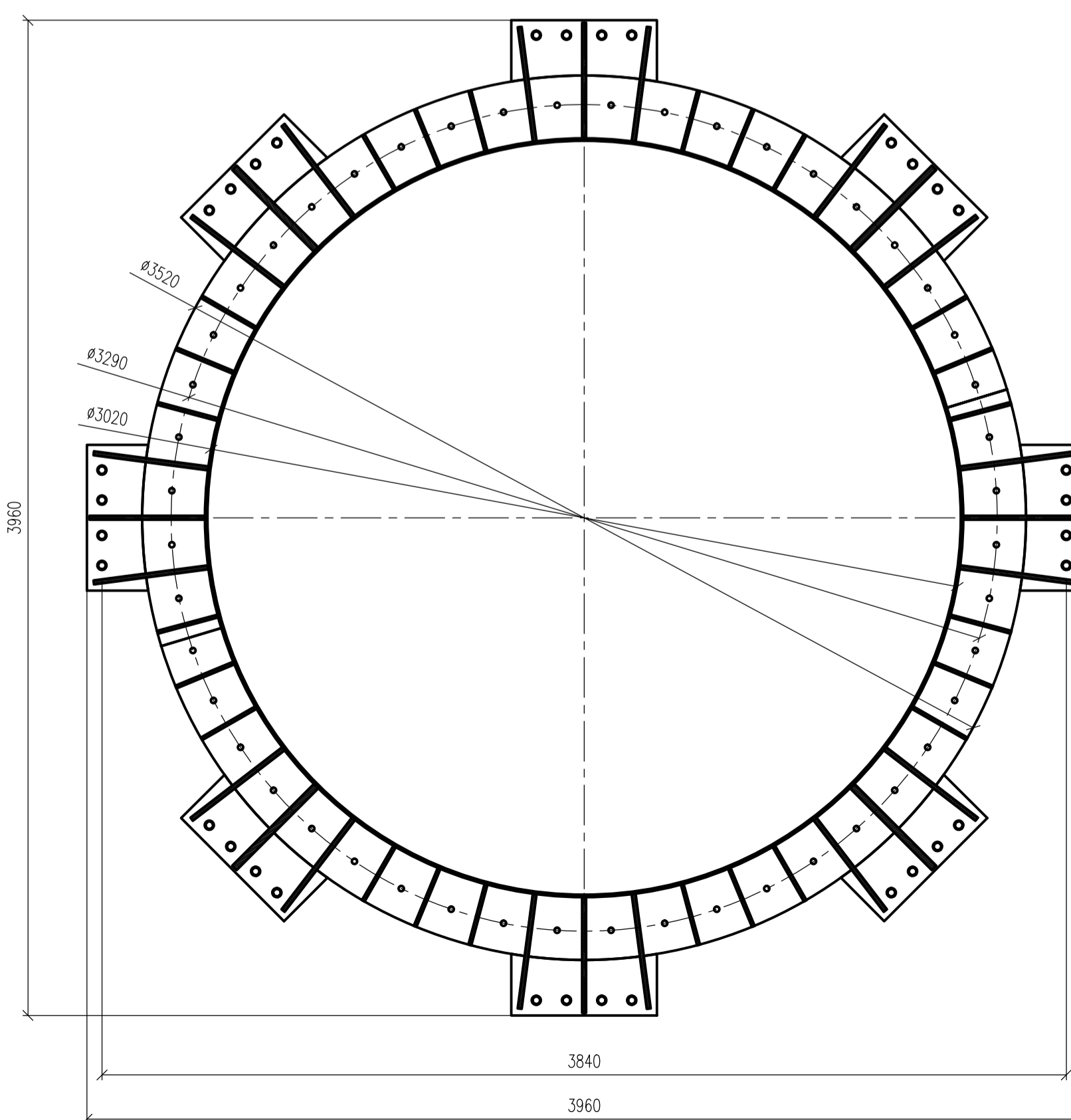
skala 1:20
1 szt.



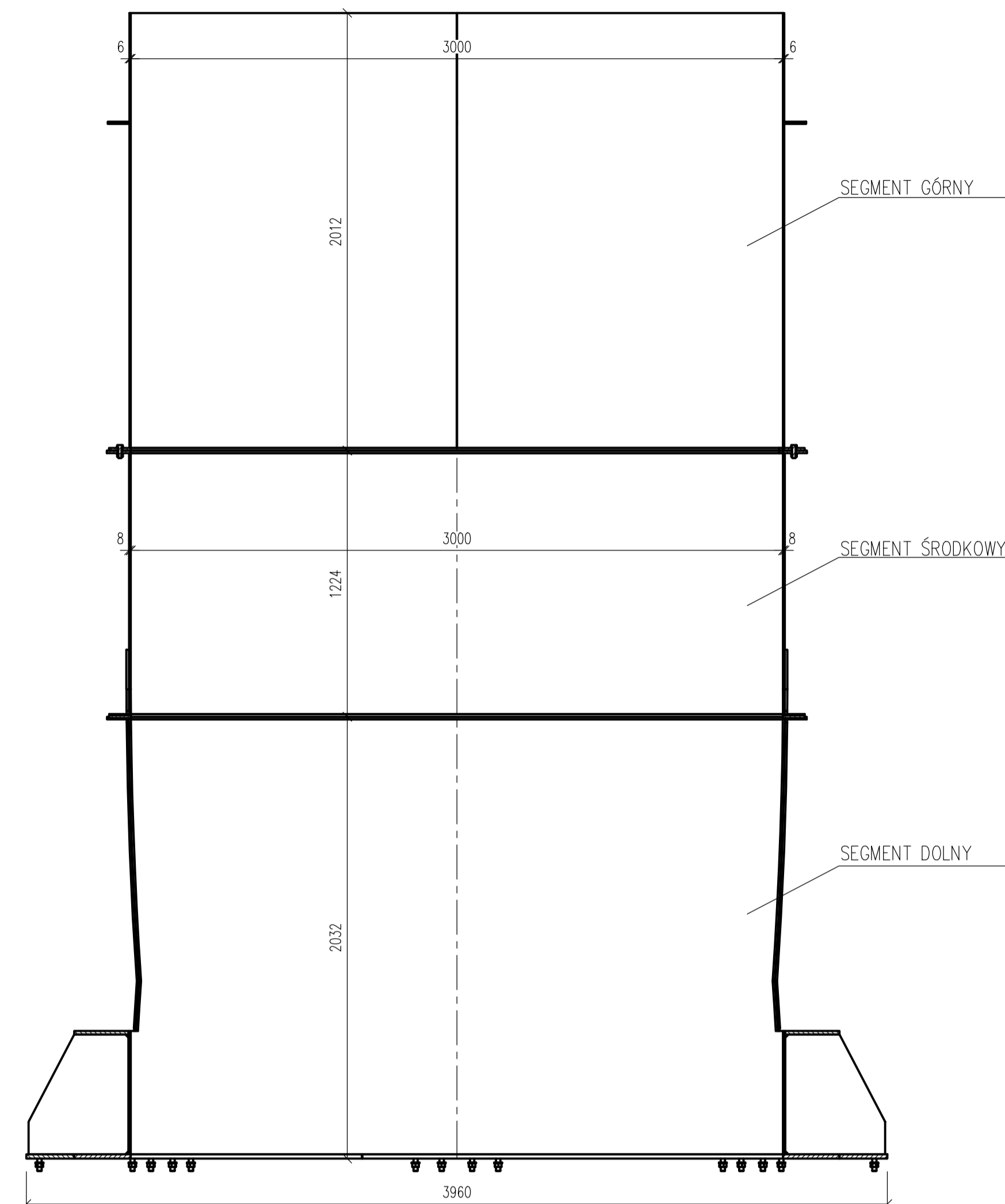
Widok W-1
skala 1:20



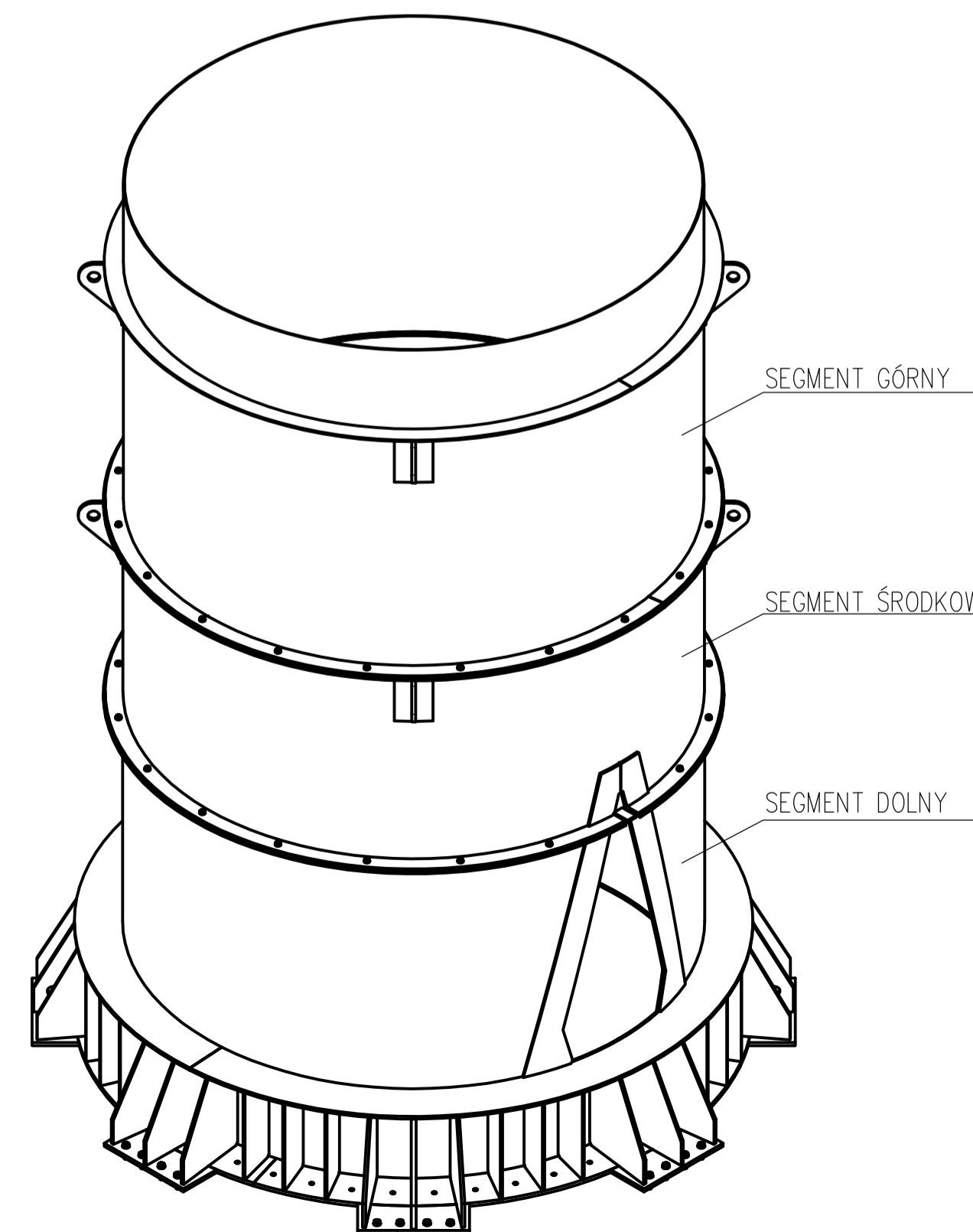
Przekrój A-A
skala 1:20



Przekrój B-B
skala 1:20



AKSONOMETRIA
skala 1:30



1. STAL S235JR
2. Spoiny nieopisane należy wykonać jako
 - pachwinowe dwustronne o grubości $a=0,5g$ cieńszego elementu
 - pachwinowe jednostronne o grubości $a=0,7g$ cieńszego elementu
 - spoiny czołowe o grubości cieńszego spośród spawanych elementów
3. Warunki wykonania i odbioru konstrukcji wg PN-EN-1090-2
4. klasa konstrukcji EXC2
5. Skala jakości wytwarzania : "Normalna -C" wg PN-EN 1993-4-1
6. Wymagania dla poszczególnych klas jakości wytwarzania według PN-EN 1993-1-6
7. Poszczególne segmenty silosu spawać ze sobą na montażu. Śruby wydano celem ułatwienia pozycjonowania segmentów pomiędzy sobą.
8. Wycięcia pod Centrex wykonać na montażu
9. Wzmocnienia płaszcza w rejonie wycięć spawać na montażu

		Σ		5850,80			
3	SEGMENT DOLNY	1	5.22-PW-04.03-00	-	3731,50	3731,50	
2	SEGMENT ŚRODKOWY	1	05.22-PW-04.02-00	-	995,90	995,90	
1	SEGMENT GÓRNY	1	05.22-PW-04.01-00	-	1123,40	1123,40	
Lp.	Nazwa	Ilość sztuk	Nr normy lub rysunku	Material	I szt.	Ogółem	Uwagi
						Masa	

ELEMENTY PROJEKTU BUDOWLANEGO		PROJEKT WYKONAWCZY	
Faza / Phase	PROJEKT WYKONAWCZY	Numer projektu / Project Number	PW-05/02/2022
Skala / Scale	1:20, 1:30	Format	A1
Tytuł rysunku / Drawing Title	SILOS-RYSUNEK ZESTAWIENIOWY	Numer rysunku / Drawing Number	05.22-PW-04.00-00
Zamawiający / Client	Cementownia "ODRA" S.A. ul. Budowlanych 9 45-005 Opole	Strona / Branch	konstrukcyjna
Zadanie inwestycyjne / Project	BUDOWA UKŁADU SUSZENIA ŻUŁA WIELKOPIECOWEGO		
Obiekt / Object	Cementownia "ODRA" S.A. ul. Budowlanych 9 45-005 Opole, działka nr 12/12 obręb 0103 Opole Hala suszarni		
Projektował / Designed by	mgr inż. Piotr Bednarek	KUP0051/PWBK/16	
Sprawdził / Checked by	mgr inż. Marcin Świąt	SKAC/19B/PBK/19	
Opracował / Drawn by	inż. Joanna Kępa		
Opracował / Drawn by			
Wszelkie prawa zastrzeżone / ALL RIGHTS RESERVED		Data / Date	02.10.2022

