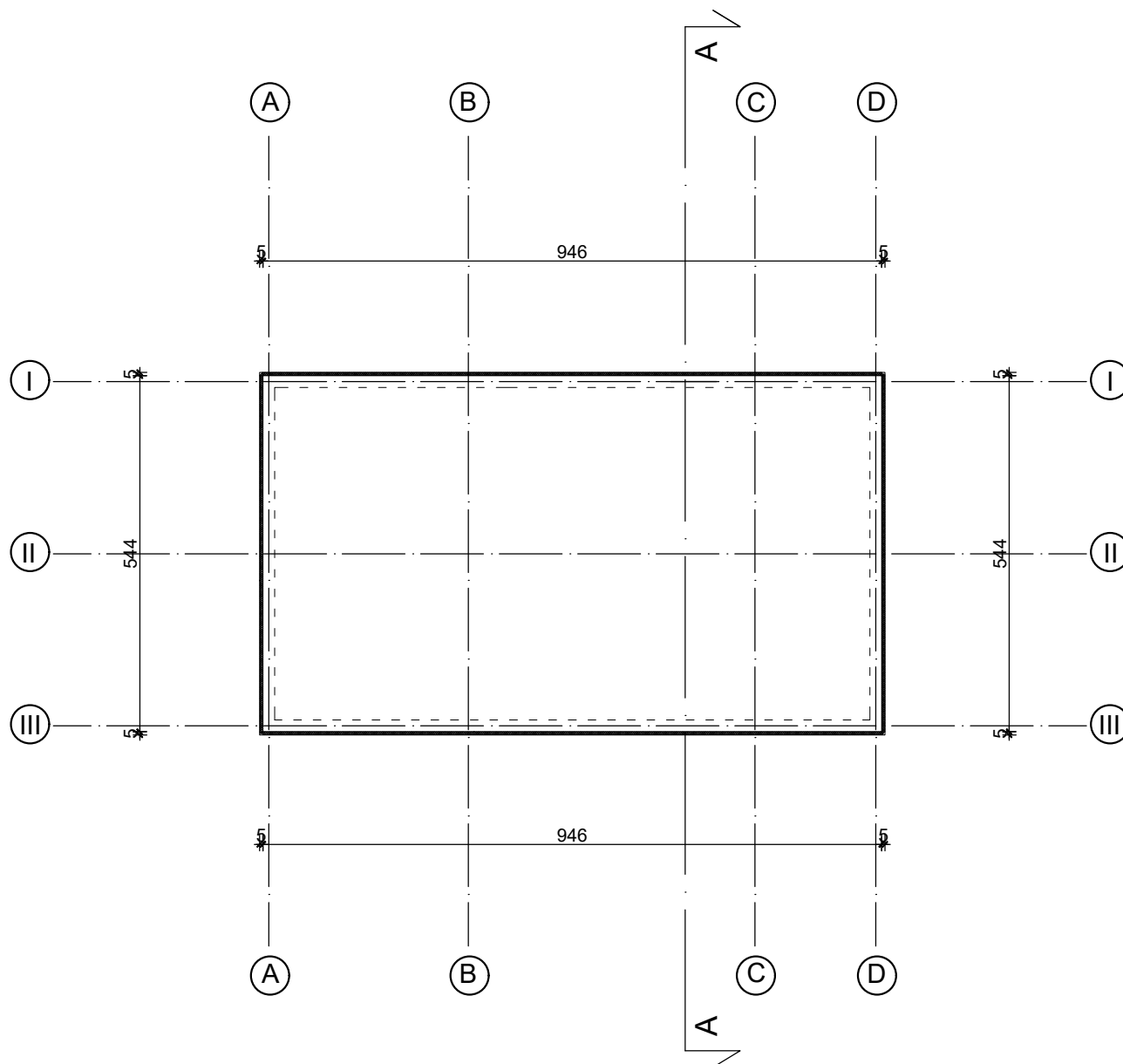



RZUT ŁAWY FUNDAMENTOWEJ SKALA 1:100



Niniejsze opracowanie jest chronione ustawą o Prawie Autorskim i Prawach Pokrewnych (Dz.U. 24/1994 poz.83). Kopiowanie, publikowanie, dokonywanie zmian bez zgody Autorów jest nielegalna.		konstruktor: mgr inż. Kazimierz Głuszko PDK/BO/0176/01	podpis:
OBIEKT	Budowa budynku biurowo-kancelaryjnego leśnictwa Szczawne na dz. nr 309/1 w m-ci Szczawne.	sprawdzający: mgr inż. Wojciech Paclawski PDK/BO/0248/08	podpis:
INWESTOR	Nadleśnictwo Lesko z/s Łączki 8 38-600 Lesko	 <p>LEICHT Architekci Karolina Leicht NIP 688 130 31 51 791 161 201 karolinaleicht1@gmail.com</p>	
RYSUNEK	RZUT ŁAWY FUNDAMENTOWEJ		
STRONA	SKALA 1:100 DATA XII 2019		