

Biuro Usług Inżynierskich

Specyfikacja Techniczna Wykonania i Odbioru Robót Budowlanych

Nazwa Obiektu:	Rozbudowa drogi powiatowej nr K1636 Krościenko N.D. – Szczawnica (ul. Główna) w Szczawnicy
Adres Obiektu:	DP1636K, Krościenko N.D. - Szczawnica
Inwestor:	Powiatowy Zarząd Dróg w Nowym Targu ul. Szpitalna 14 34-400 Nowy Targ
Opracował:	mgr inż. Krzysztof Faron nr ewid. 141/2002 MAP/BO/0064/03 
Data opracowania:	Maj 2022r.

SPIS TREŚCI

D-M-00.00.00 - WYMAGANIA OGÓLNE	- 3 -
D-01.01.01 - ODTWORZENIE TRASY I PUNKTÓW WYSOKOŚCIOWYCH	- 16 -
D-01.02.01 - USUNIĘCIE DRZEW I KRZAKÓW.....	- 19 -
D-01.02.02 - ZDJĘCIE WARSTWY HUMUSU I/LUB DARNINY.....	- 22 -
D-01.02.04 - ROZBIÓRKA ELEMENTÓW DRÓG, OGRODZEŃ I PRZEPUSTÓW.....	- 24 -
D-02.00.01 - ROBOTY ZIEMNE. WYMAGANIA OGÓLNE	- 28 -
D-02.01.01 - WYKONANIE WYKOPÓW W GRUNTACH NIESKALISTYCH	- 34 -
D-02.03.01 - WYKONANIE NASYPÓW.....	- 36 -
D-03.01.01 - PRZEPUSTY POD KORONĄ DROGI	- 45 -
D-03.02.01 - KANALIZACJA DESZCZOWA	- 59 -
D-03.03.01 – SĄCZKI PODŁUŻNE	- 69 -
D-04.01.01 - KORYTO WRAZ Z PROFILOWANIEM I ZAGĘSZCZANIEM PODŁOŻA	- 80 -
D-04.02.02 – WARSTWA MROZOCHRONNA.....	- 84 -
D-04.04.02B - POBUDOWA ZASADNICZA Z MIESZANKI Z KRUSZYWA NIEZWIĄZANEGO	- 86 -
D-04.03.01 - OCZYSZCZENIE I SKROPIENIE WARSTW KONSTRUKCYJNYCH	- 103 -
D-04.04.00 - POBUDOWA Z KRUSZYW. WYMAGANIA OGÓLNE	- 107 -
D-04.04.00A – PODŁOŻE ULEPSZONE Z MIESZANKI Z KRUSZYWA NIEZWIĄZANEGO – WYMAGANIA OGÓLNE.....	- 115 -
D-04.05.01 – POBUDOWA I ULEPSZONE PODŁOŻA Z GRUNTU LUB KRUSZYWA STABILIZOWANEGO CEMENTEM	- 132 -
D-04.07.01 - POBUDOWA Z BETONU ASFALTOWEGO	- 139 -
D-M-05.03.05A – NAWIERZCHNIA Z BETONU ASFALTOWEGO. WARSTWA ŚCIERALNA.....	- 160 -
D-M-05.03.05B – NAWIERZCHNIA Z BETONU ASFALTOWEGO WARSTWA WIAŻĄCA	- 167 -
D-05.03.11 - FREZOWANIE NAWIERZCHNI ASFALTOWYCH NA ZIMNO.....	- 174 -
D-05.03.23 - NAWIERZCHNIA Z KOSTKI BRUKOWEJ BETONOWEJ	- 177 -
D-06.01.01 - UMOCNIE NIE POWIERZCHNIOWE SKARP, ROWÓW I ŚCIEKÓW	- 183 -
D-06.02.01 – PRZEPUSTY POD ZJAZDAMI.....	- 186 -
D-07.01.01 - OZNAKOWANIE POZIOME	- 190 -
D-07.02.01 - OZNAKOWANIE PIONOWE.....	- 207 -
D-07.05.01 – BARIERY OCHRONNE STALOWE	- 221 -
D-07.06.02 - URZĄDZENIA ZABEZPIECZAJĄCE RUCH PIESZYCH	- 223 -
D-08.01.01 - KRAWĘŻNIKI BETONOWE	- 234 -
D-08.01.01B - USTAWIENIE KRAWĘŻNIKÓW BETONOWYCH	- 240 -
D-08.02.02 - CHODNIK Z BRUKOWEJ KOSTKI BETONOWEJ.....	- 246 -
D-08.03.01 - BETONOWE OBRZEŻA CHODNIKOWE.....	- 251 -
D-08.05.01 - ŚCIEKI Z PREFABRYKOWANYCH ELEMENTÓW BETONOWYCH	- 255 -
D-08.05.06A – ŚCIEK ULICZNY Z BETONOWEJ KOSTKI BRUKOWEJ.....	- 259 -
D-10.01.01A – GABiony W BUDOWNICTWIE DROGOWYM.....	- 272 -
M – 13.01.00 - BETON KONSTRUKCYJNY	- 293 -
M – 13.02.00 - BETON NIEKONSTRUKCYJNY.....	- 313 -
M – 20.01.08 - ZABEZPIECZENIE ANTYKOROZYJNE POWIERZCHNI BETONOWYCH	- 316 -

D-M-00.00.00 - WYMAGANIA OGÓLNE

1. WSTĘP

1.1. Przedmiot SST

Przedmiotem niniejszej szczegółowej specyfikacji technicznej (SST) są wymagania ogólne dotyczące wykonania i odbioru robót drogowych i mostowych.

1.2. Zakres stosowania SST

Niniejsza specyfikacja techniczna stosowana jest jako dokument przetargowy i kontraktowy przy inwestycji pn. „Rozbudowa drogi powiatowej nr K1636 Krościenko N.D. – Szczawnica (ul. Główna) w Szczawnicy”.

1.3. Zakres robót objętych SST

Ustalenia zawarte w niniejszej specyfikacji obejmują wymagania ogólne, wspólne dla robót objętych ogólnymi specyfikacjami technicznymi, wydanymi przez GDDP dla poszczególnych asortymentów robót drogowych i mostowych. W przypadku braku ogólnych specyfikacji technicznych wydanych przez GDDP dla danego asortymentu robót, ustalenia dotyczą również dla SST sporządzanych indywidualnie.

1.4. Określenia podstawowe

Użyte w SST wymienione poniżej określenia należy rozumieć w każdym przypadku następująco:

1.4.1. Budowla drogowa - obiekt budowlany, nie będący budynkiem, stanowiący całość techniczno-użytkową (droga) albo jego część stanowiącą odrębny element konstrukcyjny lub technologiczny (obiekt mostowy, korpus ziemny, węzeł).

1.4.2. Chodnik - wyznaczony pas terenu przy jezdni lub odsunięty od jezdni, przeznaczony do ruchu pieszych.

1.4.4. Droga - wydzielony pas terenu przeznaczony do ruchu lub postoju pojazdów oraz ruchu pieszych wraz z wszelkimi urządzeniami technicznymi związanymi z prowadzeniem i zabezpieczeniem ruchu.

1.4.5. Droga tymczasowa (montażowa) - droga specjalnie przygotowana, przeznaczona do ruchu pojazdów obsługujących zadanie budowlane na czas jego wykonania, przewidziana do usunięcia po jego zakończeniu.

1.4.6. Dziennik budowy – zeszyt z ponumerowanymi stronami, opatrzony pieczęcią organu wydającego, wydany zgodnie z obowiązującymi przepisami, stanowiący urzędowy dokument przebiegu robót budowlanych, służący do notowania zdarzeń i okoliczności zachodzących w toku wykonywania robót, rejestrowania dokonywanych odbiorów robót, przekazywania poleceń i innej korespondencji technicznej pomiędzy Inżynierem/ Kierownikiem projektu, Wykonawcą i projektantem.

1.4.8. Inżynier/Kierownik projektu – osoba wymieniona w danych kontraktowych (wyznaczona przez Zamawiającego, o której wyznaczeniu poinformowany jest Wykonawca), odpowiedzialna za nadzorowanie robót i administrowanie kontraktem.

1.4.9. Jezdnia - część korony drogi przeznaczona do ruchu pojazdów.

1.4.10. Kierownik budowy - osoba wyznaczona przez Wykonawcę, upoważniona do kierowania robotami i do występowania w jego imieniu w sprawach realizacji kontraktu.

1.4.11. Korona drogi - jezdnie (jezdnie) z poboczami lub chodnikami, zatokami, pasami awaryjnego postoju i pasami dzielącymi jezdnie.

1.4.12. Konstrukcja nawierzchni - układ warstw nawierzchni wraz ze sposobem ich połączenia.

1.4.14. Korpus drogowy - nasyp lub ta część wykopu, która jest ograniczona koroną drogi i skarpami rowów.

1.4.15. Koryto - element uformowany w korpusie drogowym w celu ułożenia w nim konstrukcji nawierzchni.

1.4.16. Książka obmiarów - akceptowany przez Inżyniera/Kierownika projektu zeszyt z ponumerowanymi stronami, służący do wpisywania przez Wykonawcę obmiaru dokonywanych robót w formie wyliczeń, szkiców i ew. dodatkowych załączników. Wpisy w książce obmiarów podlegają potwierdzeniu przez Inżyniera/Kierownika projektu.

1.4.17. Laboratorium - drogowe lub inne laboratorium badawcze, zaakceptowane przez Zamawiającego, niezbędne do przeprowadzenia wszelkich badań i prób związanych z oceną jakości materiałów oraz robót.

1.4.18. Materiały - wszelkie tworzywa niezbędne do wykonania robót, zgodne z dokumentacją projektową i specyfikacjami technicznymi, zaakceptowane przez Inżyniera/Kierownika projektu.

1.4.20. Nawierzchnia - warstwa lub zespół warstw służących do przejmowania i rozkładania obciążeń od ruchu na podłoże gruntowe i zapewniających dogodne warunki dla ruchu.

a) Warstwa ścierna - górna warstwa nawierzchni poddana bezpośrednio oddziaływaniu ruchu i czynników atmosferycznych.

b) Warstwa wiążąca - warstwa znajdująca się między warstwą ścierną a podbudową, zapewniająca lepsze rozłożenie naprężeń w nawierzchni i przekazywanie ich na podbudowę.

c) Warstwa wyrównawcza - warstwa służąca do wyrównania nierówności podbudowy lub profilu istniejącej nawierzchni.

d) Podbudowa - dolna część nawierzchni służąca do przenoszenia obciążeń od ruchu na podłoże. Podbudowa może składać się z podbudowy zasadniczej i podbudowy pomocniczej.

e) Podbudowa zasadnicza - górna część podbudowy spełniająca funkcje nośne w konstrukcji nawierzchni. Może ona składać się z jednej lub dwóch warstw.

f) Podbudowa pomocnicza - dolna część podbudowy spełniająca, obok funkcji nośnych, funkcje zabezpieczenia nawierzchni przed działaniem wody, mrozu i przenikaniem cząstek podłoża. Może zawierać warstwę mrozochronną, odsączającą lub odcinającą.

g) Warstwa mrozochronna - warstwa, której głównym zadaniem jest ochrona nawierzchni przed skutkami działania mrozu.

h) Warstwa odcinająca - warstwa stosowana w celu uniemożliwienia przenikania cząstek drobnych gruntu do warstwy nawierzchni leżącej powyżej.

i) Warstwa odsączająca - warstwa służąca do odprowadzenia wody przedostającej się do nawierzchni.

1.4.21. Niweleta - wysokościowe i geometryczne rozwinięcie na płaszczyźnie pionowego przekroju w osi drogi lub obiektu mostowego.

1.4.23. Objazd tymczasowy - droga specjalnie przygotowana i odpowiednio utrzymana do przeprowadzenia ruchu publicznego na okres budowy.

1.4.24. Odpowiednia (bliska) zgodność - zgodność wykonywanych robót z dopuszczonymi tolerancjami, a jeśli przedział tolerancji nie został określony - z przeciętnymi tolerancjami, przyjmowanymi zwyczajowo dla danego rodzaju robót budowlanych.

1.4.25. Pas drogowy - wydzielony liniami granicznymi pas terenu przeznaczony do umieszczania w nim drogi i związanych z nią urządzeń oraz drzew i krzewów. Pas drogowy może również obejmować teren przewidziany do rozbudowy drogi i budowy urządzeń chroniących ludzi i środowisko przed uciążliwościami powodowanymi przez ruch na drodze.

1.4.26. Pobocze - część korony drogi przeznaczona do chwilowego postoju pojazdów, umieszczenia urządzeń organizacji i bezpieczeństwa ruchu oraz do ruchu pieszych, służąca jednocześnie do bocznego oparcia konstrukcji nawierzchni.

1.4.27. Podłoże nawierzchni - grunt rodzimy lub nasypowy, leżący pod nawierzchnią do głębokości przemarzania.

1.4.28. Podłoże ulepszone nawierzchni - górna warstwa podłoża, leżąca bezpośrednio pod nawierzchnią, ulepszona w celu umożliwienia przejęcia ruchu budowlanego i właściwego wykonania nawierzchni.

1.4.29. Polecenie Inżyniera/Kierownika projektu - wszelkie polecenia przekazane Wykonawcy przez Inżyniera/Kierownika projektu, w formie pisemnej, dotyczące sposobu realizacji robót lub innych spraw związanych z prowadzeniem budowy.

1.4.30. Projektant - uprawniona osoba prawna lub fizyczna będąca autorem dokumentacji projektowej.

1.4.31. Przedsięwzięcie budowlane - kompleksowa realizacja nowego połączenia drogowego lub całkowita modernizacja/przebudowa (zmiana parametrów geometrycznych trasy w planie i przekroju podłużnym) istniejącego połączenia.

1.4.32. Przepust - budowla o przekroju poprzecznym zamkniętym, przeznaczona do przeprowadzenia cieku, szlaku wędrówek zwierząt dziko żyjących lub urządzeń technicznych przez korpus drogowy.

1.4.33. Przeszkoda naturalna - element środowiska naturalnego, stanowiący utrudnienie w realizacji zadania budowlanego, na przykład dolina, bagno, rzeka, szlak wędrówek dzikich zwierząt itp.

1.4.34. Przeszkoda sztuczna - dzieło ludzkie, stanowiące utrudnienie w realizacji zadania budowlanego, na przykład droga, kolej, rurociąg, kanał, ciąg pieszy lub rowerowy itp.

1.4.35. Przetargowa dokumentacja projektowa - część dokumentacji projektowej, która wskazuje lokalizację, charakterystykę i wymiary obiektu będącego przedmiotem robót.

1.4.37. Rekultywacja - roboty mające na celu uporządkowanie i przywrócenie pierwotnych funkcji terenom naruszonym w czasie realizacji zadania budowlanego.

1.4.38. Rozpiętość teoretyczna - odległość między punktami podparcia (łożyskami), przęsła mostowego.

1.4.41. Ślepy kosztorys - wykaz robót z podaniem ich ilości (przedmiarem) w kolejności technologicznej ich wykonania.

1.4.42. Teren budowy - teren udostępniony przez Zamawiającego dla wykonania na nim robót oraz inne miejsca wymienione w kontrakcie jako tworzące część terenu budowy.

1.4.45. Zadanie budowlane - część przedsięwzięcia budowlanego, stanowiąca odrębną całość konstrukcyjną lub technologiczną, zdolną do samodzielnego pełnienia funkcji techniczno-użytkowych. Zadanie może polegać na wykonywaniu robót związanych z budową, modernizacją/ przebudową, utrzymaniem oraz ochroną budowli drogowej lub jej elementu.

1.5. Ogólne wymagania dotyczące robót

Wykonawca jest odpowiedzialny za jakość wykonanych robót, bezpieczeństwo wszelkich czynności na terenie budowy, metody użyte przy budowie oraz za ich zgodność z dokumentacją projektową, SST i poleceniami Inżyniera/Kierownika projektu.

1.5.1. Przekazanie terenu budowy

Zamawiający w terminie określonym w dokumentach kontraktowych przekazuje Wykonawcy teren budowy wraz ze wszystkimi wymaganymi uzgodnieniami prawnymi i administracyjnymi, lokalizację i

współrzędne punktów głównych trasy oraz reperów, dziennik budowy oraz dwa egzemplarze dokumentacji projektowej i dwa komplety SST.

Na Wykonawcy spoczywa odpowiedzialność za ochronę przekazanych mu punktów pomiarowych do chwili odbioru ostatecznego robót. Uszkodzone lub zniszczone znaki geodezyjne Wykonawca odtworzy i utrwali na własny koszt.

1.5.2. Dokumentacja projektowa

Dokumentacja projektowa będzie zawierać rysunki, obliczenia i dokumenty, zgodne z wykazem podanym w szczegółowych warunkach umowy, uwzględniającym podział na dokumentację projektową:

- Zamawiającego; wykaz pozycji, które stanowią przetargową dokumentację projektową oraz projektową dokumentację wykonawczą (techniczną) i zostaną przekazane Wykonawcy,
- Wykonawcy; wykaz zawierający spis dokumentacji projektowej, którą Wykonawca opracuje w ramach ceny kontraktowej.

1.5.3. Zgodność robót z dokumentacją projektową i SST

Dokumentacja projektowa, SST i wszystkie dodatkowe dokumenty przekazane Wykonawcy przez Inżyniera/Kierownika projektu stanowią część umowy, a wymagania określone w choćby jednym z nich są obowiązujące dla Wykonawcy tak jakby zawarte były w całej dokumentacji.

W przypadku rozbieżności w ustaleniach poszczególnych dokumentów obowiązuje kolejność ich ważności wymieniona w „Kontraktowych warunkach ogólnych” („Ogólnych warunkach umowy”).

Wykonawca nie może wykorzystywać błędów lub opuszczeń w dokumentach kontraktowych, a o ich wykryciu winien natychmiast powiadomić Inżyniera/Kierownika projektu, który podejmie decyzję o wprowadzeniu odpowiednich zmian i poprawek.

W przypadku rozbieżności, wymiary podane na piśmie są ważniejsze od wymiarów określonych na podstawie odczytu ze skali rysunku.

Wszystkie wykonane roboty i dostarczone materiały będą zgodne z dokumentacją projektową i SST.

Dane określone w dokumentacji projektowej i w SST będą uważane za wartości docelowe, od których dopuszczalne są odchylenia w ramach określonego przedziału tolerancji. Cechy materiałów i elementów budowli muszą wykazywać zgodność z określonymi wymaganiami, a rozrzuty tych cech nie mogą przekraczać dopuszczalnego przedziału tolerancji.

W przypadku, gdy materiały lub roboty nie będą w pełni zgodne z dokumentacją projektową lub SST i wpłynię to na niezadowalającą jakość elementu budowli, to takie materiały zostaną zastąpione innymi, a elementy budowli rozebrane i wykonane ponownie na koszt Wykonawcy.

1.5.4. Zabezpieczenie terenu budowy

a) Roboty modernizacyjne/ przebudowa i remontowe („pod ruchem”)

Wykonawca jest zobowiązany do utrzymania ruchu publicznego oraz utrzymania istniejących obiektów (jezdnie, ścieżki rowerowe, ciągi piesze, znaki drogowe, bariery ochronne, urządzenia odwodnienia itp.) na terenie budowy, w okresie trwania realizacji kontraktu, aż do zakończenia i odbioru ostatecznego robót.

Przed przystąpieniem do robót Wykonawca przedstawi Inżynierowi/Kierownikowi projektu do zatwierdzenia, uzgodniony z odpowiednim zarządem drogi i organem zarządzającym ruchem, projekt organizacji ruchu i zabezpieczenia robót w okresie trwania budowy. W zależności od potrzeb i postępu robót projekt organizacji ruchu powinien być na bieżąco aktualizowany przez Wykonawcę. Każda zmiana, w stosunku do zatwierdzonego projektu organizacji ruchu, wymaga każdorazowo ponownego zatwierdzenia projektu.

W czasie wykonywania robót Wykonawca dostarczy, zainstaluje i będzie obsługiwał wszystkie tymczasowe urządzenia zabezpieczające takie jak: zapory, światła ostrzegawcze, sygnały, itp., zapewniając w ten sposób bezpieczeństwo pojazdów i pieszych.

Wykonawca zapewni stałe warunki widoczności w dzień i w nocy tych zapór i znaków, dla których jest to nieodzowne ze względów bezpieczeństwa.

Wszystkie znaki, zapory i inne urządzenia zabezpieczające będą akceptowane przez Inżyniera/Kierownika projektu.

Fakt przystąpienia do robót Wykonawca obwieści publicznie przed ich rozpoczęciem w sposób uzgodniony z Inżynierem/Kierownikiem projektu oraz przez umieszczenie, w miejscach i ilościach określonych przez Inżyniera/Kierownika projektu, tablic informacyjnych, których treść będzie zatwierdzona przez Inżyniera/Kierownika projektu. Tablice informacyjne będą utrzymywane przez Wykonawcę w dobrym stanie przez cały okres realizacji robót.

Koszt zabezpieczenia terenu budowy nie podlega odrębnej zapłacie i przyjmuje się, że jest włączony w cenę kontraktową.

b) Roboty o charakterze inwestycyjnym

Wykonawca jest zobowiązany do zabezpieczenia terenu budowy w okresie trwania realizacji kontraktu aż do zakończenia i odbioru ostatecznego robót.

Wykonawca dostarczy, zainstaluje i będzie utrzymywać tymczasowe urządzenia zabezpieczające, w tym: ogrodzenia, poręcze, oświetlenie, sygnały i znaki ostrzegawcze oraz wszelkie inne środki niezbędne do ochrony robót, wygody społeczności i innych.

W miejscach przylegających do dróg otwartych dla ruchu, Wykonawca ogrodzi lub wyraźnie oznakuje teren budowy, w sposób uzgodniony z Inżynierem/Kierownikiem projektu.

Wjazdy i wyjazdy z terenu budowy przeznaczone dla pojazdów i maszyn pracujących przy realizacji robót, Wykonawca odpowiednio oznakuje w sposób uzgodniony z Inżynierem/Kierownikiem projektu.

Fakt przystąpienia do robót Wykonawca obwieści publicznie przed ich rozpoczęciem w sposób uzgodniony z Inżynierem/Kierownikiem projektu oraz przez umieszczenie, w miejscach i ilościach określonych przez Inżyniera/Kierownika projektu, tablic informacyjnych, których treść będzie zatwierdzona przez Inżyniera/Kierownika projektu. Tablice informacyjne będą utrzymywane przez Wykonawcę w dobrym stanie przez cały okres realizacji robót.

Koszt zabezpieczenia terenu budowy nie podlega odrębnej zapłacie i przyjmuje się, że jest włączony w cenę kontraktową.

1.5.5. Ochrona środowiska w czasie wykonywania robót

Wykonawca ma obowiązek znać i stosować w czasie prowadzenia robót wszelkie przepisy dotyczące ochrony środowiska naturalnego.

W okresie trwania budowy i wykańczania robót Wykonawca będzie:

- a) utrzymywać teren budowy i wykopy w stanie bez wody stojącej,
- b) podejmować wszelkie uzasadnione kroki mające na celu stosowanie się do przepisów i norm dotyczących ochrony środowiska na terenie i wokół terenu budowy oraz będzie unikać uszkodzeń lub uciążliwości dla osób lub dóbr publicznych i innych, a wynikających z nadmiernego hałasu, wibracji, zanieczyszczenia lub innych przyczyn powstałych w następstwie jego sposobu działania.

Stosując się do tych wymagań będzie miał szczególny wzgląd na:

- 1) lokalizację baz, warsztatów, magazynów, składowisk, ukopów i dróg dojazdowych,
- 2) środki ostrożności i zabezpieczenia przed:
 - a) zanieczyszczeniem zbiorników i cieków wodnych pyłami lub substancjami toksycznymi,
 - b) zanieczyszczeniem powietrza pyłami i gazami,
 - c) możliwością powstania pożaru.

1.5.6. Ochrona przeciwpożarowa

Wykonawca będzie przestrzegać przepisy ochrony przeciwpożarowej.

Wykonawca będzie utrzymywać, wymagany na podstawie odpowiednich przepisów sprawny sprzęt przeciwpożarowy, na terenie baz produkcyjnych, w pomieszczeniach biurowych, mieszkalnych, magazynach oraz w maszynach i pojazdach.

Materiały łatwopalne będą składowane w sposób zgodny z odpowiednimi przepisami i zabezpieczone przed dostępem osób trzecich.

Wykonawca będzie odpowiedzialny za wszelkie straty spowodowane pożarem wywołanym jako rezultat realizacji robót albo przez personel Wykonawcy.

1.5.7. Materiały szkodliwe dla otoczenia

Materiały, które w sposób trwały są szkodliwe dla otoczenia, nie będą dopuszczone do użycia.

Nie dopuszcza się użycia materiałów wywołujących szkodliwe promieniowanie o stężeniu większym od dopuszczalnego, określonego odpowiednimi przepisami.

Wszelkie materiały odpadowe użyte do robót będą miały aprobatę techniczną wydaną przez uprawnioną jednostkę, jednoznacznie określającą brak szkodliwego oddziaływania tych materiałów na środowisko.

Materiały, które są szkodliwe dla otoczenia tylko w czasie robót, a po zakończeniu robót ich szkodliwość zanika (np. materiały pyłaste) mogą być użyte pod warunkiem przestrzegania wymagań technologicznych w budowaniu. Jeżeli wymagają tego odpowiednie przepisy Wykonawca powinien otrzymać zgodę na użycie tych materiałów od właściwych organów administracji państwowej.

Jeżeli Wykonawca użył materiałów szkodliwych dla otoczenia zgodnie ze specyfikacjami, a ich użycie spowodowało jakiegokolwiek zagrożenie środowiska, to konsekwencje tego poniesie Zamawiający.

1.5.8. Ochrona własności publicznej i prywatnej

Wykonawca odpowiada za ochronę instalacji na powierzchni ziemi i za urządzenia podziemne, takie jak rurociągi, kable itp. oraz uzyska od odpowiednich władz będących właścicielami tych urządzeń potwierdzenie informacji dostarczonych mu przez Zamawiającego w ramach planu ich lokalizacji. Wykonawca zapewni właściwe oznaczenie i zabezpieczenie przed uszkodzeniem tych instalacji i urządzeń w czasie trwania budowy.

Wykonawca zobowiązany jest umieścić w swoim harmonogramie rezerwę czasową dla wszelkiego rodzaju robót, które mają być wykonane w zakresie przełożenia instalacji i urządzeń podziemnych na terenie budowy i powiadomić Inżyniera/Kierownika projektu i władze lokalne o zamiarze rozpoczęcia robót. O fakcie przypadkowego uszkodzenia tych instalacji Wykonawca bezzwłocznie powiadomi Inżyniera/Kierownika projektu i zainteresowane władze oraz będzie z nimi współpracował dostarczając wszelkiej pomocy potrzebnej przy dokonywaniu napraw. Wykonawca będzie odpowiadać za wszelkie spowodowane przez jego działania uszkodzenia instalacji na powierzchni ziemi i urządzeń podziemnych wykazanych w dokumentach dostarczonych mu przez Zamawiającego.

Jeżeli teren budowy przylega do terenów z zabudową mieszkaniową, Wykonawca będzie realizować roboty w sposób powodujący minimalne niedogodności dla mieszkańców. Wykonawca odpowiada za wszelkie uszkodzenia zabudowy mieszkaniowej w sąsiedztwie budowy, spowodowane jego działalnością.

Inżynier/Kierownik projektu będzie na bieżąco informowany o wszystkich umowach zawartych pomiędzy Wykonawcą a właścicielami nieruchomości i dotyczących korzystania z własności i dróg wewnętrznych. Jednakże, ani Inżynier/Kierownik projektu ani Zamawiający nie będzie ingerował w takie porozumienia, o ile nie będą one sprzeczne z postanowieniami zawartymi w warunkach umowy.

1.5.9. Ograniczenie obciążeń osi pojazdów

Wykonawca będzie stosować się do ustawowych ograniczeń nacisków osi na drogach publicznych przy transporcie materiałów i wyposażenia na i z terenu robót. Wykonawca uzyska wszelkie niezbędne zezwolenia i uzgodnienia od właściwych władz co do przewozu nietypowych wagowo ładunków (ponadnormatywnych) i o każdym takim przewozie będzie powiadamiał Inżyniera/Kierownika projektu. Inżynier/Kierownik projektu może polecić, aby pojazdy nie spełniające tych warunków zostały usunięte z terenu budowy. Pojazdy powodujące nadmierne obciążenie osiowe nie będą dopuszczone na świeżo ukończony fragment budowy w obrębie terenu budowy i Wykonawca będzie odpowiadał za naprawę wszelkich robót w ten sposób uszkodzonych, zgodnie z poleceniami Inżyniera/Kierownika projektu.

1.5.10. Bezpieczeństwo i higiena pracy

Podczas realizacji robót Wykonawca będzie przestrzegać przepisów dotyczących bezpieczeństwa i higieny pracy.

W szczególności Wykonawca ma obowiązek zadbać, aby personel nie wykonywał pracy w warunkach niebezpiecznych, szkodliwych dla zdrowia oraz nie spełniających odpowiednich wymagań sanitarnych.

Wykonawca zapewni i będzie utrzymywał wszelkie urządzenia zabezpieczające, socjalne oraz sprzęt i odpowiednią odzież dla ochrony życia i zdrowia osób zatrudnionych na budowie oraz dla zapewnienia bezpieczeństwa publicznego.

Uznaje się, że wszelkie koszty związane z wypełnieniem wymagań określonych powyżej nie podlegają odrębnej zapłacie i są uwzględnione w cenie kontraktowej.

1.5.11. Ochrona i utrzymanie robót

Wykonawca będzie odpowiadał za ochronę robót i za wszelkie materiały i urządzenia używane do robót od daty rozpoczęcia do daty wydania potwierdzenia zakończenia robót przez Inżyniera/Kierownika projektu.

Wykonawca będzie utrzymywać roboty do czasu odbioru ostatecznego. Utrzymanie powinno być prowadzone w taki sposób, aby budowla drogowa lub jej elementy były w zadowalającym stanie przez cały czas, do momentu odbioru ostatecznego.

Jeśli Wykonawca w jakimkolwiek czasie zaniedba utrzymanie, to na polecenie Inżyniera/Kierownika projektu powinien rozpocząć roboty utrzymaniowe nie później niż w 24 godziny po otrzymaniu tego polecenia.

1.5.12. Stosowanie się do prawa i innych przepisów

Wykonawca zobowiązany jest znać wszystkie zarządzenia wydane przez władze centralne i miejscowe oraz inne przepisy, regulaminy i wytyczne, które są w jakikolwiek sposób związane z wykonywanymi robotami i będzie w pełni odpowiedzialny za przestrzeganie tych postanowień podczas prowadzenia robót.

Wykonawca będzie przestrzegać praw patentowych i będzie w pełni odpowiedzialny za wypełnienie wszelkich wymagań prawnych odnośnie znaków firmowych, nazw lub innych chronionych praw w odniesieniu do sprzętu, materiałów lub urządzeń użytych lub związanych z wykonywaniem robót i w sposób ciągły będzie informować Inżyniera/Kierownika projektu o swoich działaniach, przedstawiając kopie zezwoleń i inne odnośne dokumenty. Wszelkie straty, koszty postępowania, obciążenia i wydatki wynikłe z lub związane z naruszeniem jakichkolwiek praw patentowych pokryje Wykonawca, z wyjątkiem przypadków, kiedy takie naruszenie wyniknie z wykonania projektu lub specyfikacji dostarczonej przez Inżyniera/Kierownika projektu.

1.5.13. Równoważność norm i zbiorów przepisów prawnych

Gdziekolwiek w dokumentach kontraktowych powołane są konkretne normy i przepisy, które spełniają mają materiały, sprzęt i inne towary oraz wykonane i zbadane roboty, będą obowiązywać postanowienia najnowszego wydania lub poprawionego wydania powołanych norm i przepisów o ile w warunkach kontraktu nie postanowiono inaczej. W przypadku gdy powołane normy i przepisy są państwowe lub odnoszą się do konkretnego kraju lub regionu, mogą być również stosowane inne odpowiednie normy zapewniające równy lub wyższy poziom wykonania niż powołane normy lub przepisy, pod warunkiem ich sprawdzenia i pisemnego zatwierdzenia przez Inżyniera/Kierownika projektu. Różnice pomiędzy powołanymi normami a ich proponowanymi zamiennikami muszą być dokładnie opisane przez Wykonawcę i przedłożone Inżynierowi/Kierownikowi projektu do zatwierdzenia.

1.5.14. Wykopaliska

Wszelkie wykopaliska, monety, przedmioty wartościowe, budowle oraz inne pozostałości o znaczeniu geologicznym lub archeologicznym odkryte na terenie budowy będą uważane za własność Zamawiającego. Wykonawca zobowiązany jest powiadomić Inżyniera/Kierownika projektu i postępować zgodnie z jego poleceniami. Jeżeli w wyniku tych poleceń Wykonawca poniesie koszty i/lub wystąpią opóźnienia w robotach, Inżynier/Kierownik projektu po uzgodnieniu z Zamawiającym i Wykonawcą ustali wydłużenie czasu wykonania robót i/lub wysokość kwoty, o którą należy zwiększyć cenę kontraktową.

1.6. Zaplecze Zamawiającego (o ile warunki kontraktu przewidują realizację)

Wykonawca zobowiązany jest zabezpieczyć Zamawiającemu, pomieszczenia biurowe, sprzęt, transport oraz inne urządzenia towarzyszące, zgodnie z wymaganiami podanymi w D-M-00.00.01 „Zaplecze Zamawiającego”.

2. MATERIAŁY

2.1. Źródła uzyskania materiałów

Co najmniej na trzy tygodnie przed zaplanowanym wykorzystaniem jakichkolwiek materiałów przeznaczonych do robót, Wykonawca przedstawi Inżynierowi/Kierownikowi projektu do zatwierdzenia, szczegółowe informacje dotyczące proponowanego źródła wytwarzania, zamawiania lub wydobywania tych materiałów jak również odpowiednie świadectwa badań laboratoryjnych oraz próbki materiałów.

Zatwierdzenie partii materiałów z danego źródła nie oznacza automatycznie, że wszelkie materiały z danego źródła uzyskają zatwierdzenie.

Wykonawca zobowiązany jest do prowadzenia badań w celu wykazania, że materiały uzyskane z dopuszczonego źródła w sposób ciągły spełniają wymagania SST w czasie realizacji robót.

2.2. Pozyskiwanie materiałów miejscowych

Wykonawca odpowiada za uzyskanie pozwoleń od właścicieli i odnośnych władz na pozyskanie materiałów ze źródeł miejscowych włączając w to źródła wskazane przez Zamawiającego i jest zobowiązany dostarczyć Inżynierowi/Kierownikowi projektu wymagane dokumenty przed rozpoczęciem eksploatacji źródła.

Wykonawca przedstawi Inżynierowi/Kierownikowi projektu do zatwierdzenia dokumentację zawierającą raporty z badań terenowych i laboratoryjnych oraz proponowaną przez siebie metodę wydobycia i selekcji, uwzględniając aktualne decyzje o eksploatacji, organów administracji państwowej i samorządowej.

Wykonawca ponosi odpowiedzialność za spełnienie wymagań ilościowych i jakościowych materiałów pochodzących ze źródeł miejscowych.

Wykonawca ponosi wszystkie koszty, z tytułu wydobycia materiałów, dzierżawy i inne jakie okażą się potrzebne w związku z dostarczeniem materiałów do robót.

Humus i nadkład czasowo zdjęte z terenu wykopów, dokopów i miejsc pozyskania materiałów miejscowych będą formowane w hałdy i wykorzystane przy zasypce i rekultywacji terenu po ukończeniu robót.

Wszystkie odpowiednie materiały pozyskane z wykopów na terenie budowy lub z innych miejsc wskazanych w dokumentach umowy będą wykorzystane do robót lub odwiezione na odkład odpowiednio do wymagań umowy lub wskazań Inżyniera/Kierownika projektu.

Wykonawca nie będzie prowadzić żadnych wykopów w obrębie terenu budowy poza tymi, które zostały wyszczególnione w dokumentach umowy, chyba, że uzyska na to pisemną zgodę Inżyniera/Kierownika projektu.

Eksploatacja źródeł materiałów będzie zgodna z wszelkimi regulacjami prawnymi obowiązującymi na danym obszarze.

2.3. Materiały nie odpowiadające wymaganiom

Materiały nie odpowiadające wymaganiom zostaną przez Wykonawcę wywiezione z terenu budowy i złożone w miejscu wskazanym przez Inżyniera/Kierownika projektu. Jeśli Inżynier/Kierownik projektu zezwoli Wykonawcy na użycie tych materiałów do innych robót, niż te dla których zostały zakupione, to koszt tych materiałów zostanie odpowiednio przewartościowany (skorygowany) przez Inżyniera/Kierownika projektu.

Każdy rodzaj robót, w którym znajdują się nie zbadane i nie zaakceptowane materiały, Wykonawca wykonuje na własne ryzyko, licząc się z jego nieprzyjęciem, usunięciem i niezapłaceniem

2.4. Wariantowe stosowanie materiałów

Jeśli dokumentacja projektowa lub SST przewidują możliwość wariantowego zastosowania rodzaju materiału w wykonywanych robotach, Wykonawca powiadomi Inżyniera/Kierownika projektu o swoim zamiarze co najmniej 3 tygodnie przed użyciem tego materiału, albo w okresie dłuższym, jeśli będzie to potrzebne z uwagi na wykonanie badań wymaganych przez Inżyniera/Kierownika projektu. Wybrany i zaakceptowany rodzaj materiału nie może być później zmieniany bez zgody Inżyniera/Kierownika projektu.

2.5. Przechowywanie i składowanie materiałów

Wykonawca zapewni, aby tymczasowo składowane materiały, do czasu gdy będą one użyte do robót, były zabezpieczone przed zanieczyszczeniami, zachowały swoją jakość i właściwości i były dostępne do kontroli przez Inżyniera/Kierownika projektu.

Miejsca czasowego składowania materiałów będą zlokalizowane w obrębie terenu budowy w miejscach uzgodnionych z Inżynierem/Kierownikiem projektu lub poza terenem budowy w miejscach zorganizowanych przez Wykonawcę i zaakceptowanych przez Inżyniera/Kierownika projektu.

2.6. Inspekcja wytwórni materiałów

Wytwornie materiałów mogą być okresowo kontrolowane przez Inżyniera/Kierownika projektu w celu sprawdzenia zgodności stosowanych metod produkcji z wymaganiami. Próbkę materiałów mogą być pobierane w celu sprawdzenia ich właściwości. Wyniki tych kontroli będą stanowić podstawę do akceptacji określonej partii materiałów pod względem jakości.

W przypadku, gdy Inżynier/Kierownik projektu będzie przeprowadzał inspekcję wytwórni, muszą być spełnione następujące warunki:

- a) Inżynier/Kierownik projektu będzie miał zapewnioną współpracę i pomoc Wykonawcy oraz producenta materiałów w czasie przeprowadzania inspekcji,
- b) Inżynier/Kierownik projektu będzie miał wolny dostęp, w dowolnym czasie, do tych części wytwórni, gdzie odbywa się produkcja materiałów przeznaczonych do realizacji robót,
- c) Jeżeli produkcja odbywa się w miejscu nie należącym do Wykonawcy, Wykonawca uzyska dla Inżyniera/Kierownika projektu zezwolenie dla przeprowadzenia inspekcji i badań w tych miejscach.

3. sprzęt

Wykonawca jest zobowiązany do używania jedynie takiego sprzętu, który nie spowoduje niekorzystnego wpływu na jakość wykonywanych robót. Sprzęt używany do robót powinien być zgodny z ofertą Wykonawcy i powinien odpowiadać pod względem typów i ilości wskazaniom zawartym w SST, PZJ lub projekcie organizacji robót, zaakceptowanym przez Inżyniera/Kierownika projektu; w przypadku braku ustaleń w wymienionych wyżej dokumentach, sprzęt powinien być uzgodniony i zaakceptowany przez Inżyniera/Kierownika projektu.

Liczba i wydajność sprzętu powinny gwarantować przeprowadzenie robót, zgodnie z zasadami określonymi w dokumentacji projektowej, SST i wskazaniach Inżyniera/Kierownika projektu.

Sprzęt będący własnością Wykonawcy lub wynajęty do wykonania robót ma być utrzymywany w dobrym stanie i gotowości do pracy. Powinien być zgodny z normami ochrony środowiska i przepisami dotyczącymi jego użytkowania.

Wykonawca dostarczy Inżynierowi/Kierownikowi projektu kopie dokumentów potwierdzających dopuszczenie sprzętu do użytkowania i badań okresowych, tam gdzie jest to wymagane przepisami.

Wykonawca będzie konserwować sprzęt jak również naprawiać lub wymieniać sprzęt niesprawny.

Jeżeli dokumentacja projektowa lub SST przewidują możliwość wariantowego użycia sprzętu przy wykonywanych robotach, Wykonawca powiadomi Inżyniera/Kierownika projektu o swoim zamiarze wyboru i uzyska jego akceptację przed użyciem sprzętu. Wybrany sprzęt, po akceptacji Inżyniera/Kierownika projektu, nie może być później zmieniany bez jego zgody.

Jakikolwiek sprzęt, maszyny, urządzenia i narzędzia nie gwarantujące zachowania warunków umowy, zostaną przez Inżyniera/Kierownika projektu zdyskwalifikowane i nie dopuszczone do robót.

4. transport

Wykonawca jest zobowiązany do stosowania jedynie takich środków transportu, które nie wpłyną niekorzystnie na jakość wykonywanych robót i właściwości przewożonych materiałów.

Liczba środków transportu powinna zapewniać prowadzenie robót zgodnie z zasadami określonymi w dokumentacji projektowej, SST i wskazaniach Inżyniera/Kierownika projektu, w terminie przewidzianym umową.

Przy ruchu na drogach publicznych pojazdy będą spełniać wymagania dotyczące przepisów ruchu drogowego w odniesieniu do dopuszczalnych nacisków na oś i innych parametrów technicznych. Środki transportu nie spełniające tych warunków mogą być dopuszczone przez Inżyniera/Kierownika projektu, pod warunkiem przywrócenia stanu pierwotnego użytkowanych odcinków dróg na koszt Wykonawcy.

Wykonawca będzie usuwać na bieżąco, na własny koszt, wszelkie zanieczyszczenia, uszkodzenia spowodowane jego pojazdami na drogach publicznych oraz dojazdach do terenu budowy.

5. wykonanie robót

Wykonawca jest odpowiedzialny za prowadzenie robót zgodnie z warunkami umowy oraz za jakość zastosowanych materiałów i wykonywanych robót, za ich zgodność z dokumentacją projektową, wymaganiami SST, PZJ, projektem organizacji robót opracowanym przez Wykonawcę oraz poleceniami Inżyniera/Kierownika projektu.

Wykonawca jest odpowiedzialny za stosowane metody wykonywania robót.

Wykonawca jest odpowiedzialny za dokładne wytyczenie w planie i wyznaczenie wysokości wszystkich elementów robót zgodnie z wymiarami i rzędnymi określonymi w dokumentacji projektowej lub przekazanymi na piśmie przez Inżyniera/Kierownika projektu.

Błędy popełnione przez Wykonawcę w wytyczeniu i wyznaczaniu robót zostaną, usunięte przez Wykonawcę na własny koszt, z wyjątkiem, kiedy dany błąd okaże się skutkiem błędu zawartego w danych dostarczonych Wykonawcy na piśmie przez Inżyniera/Kierownika projektu.

Sprawdzenie wytyczenia robót lub wyznaczenia wysokości przez Inżyniera/Kierownika projektu nie zwalnia Wykonawcy od odpowiedzialności za ich dokładność.

Decyzje Inżyniera/Kierownika projektu dotyczące akceptacji lub odrzucenia materiałów i elementów robót będą oparte na wymaganiach określonych w dokumentach umowy, dokumentacji projektowej i w SST, a także w normach i wytycznych. Przy podejmowaniu decyzji Inżynier/Kierownik projektu uwzględni wyniki badań materiałów i robót, rozrzuty normalnie występujące przy produkcji i przy badaniach materiałów, doświadczenia z przeszłości, wyniki badań naukowych oraz inne czynniki wpływające na rozważaną kwestię.

Polecenia Inżyniera/Kierownika projektu powinny być wykonywane przez Wykonawcę w czasie określonym przez Inżyniera/Kierownika projektu, pod groźbą zatrzymania robót. Skutki finansowe z tego tytułu poniesie Wykonawca.

6. kontrola jakości robót

6.1. Program zapewnienia jakości

Wykonawca jest zobowiązany opracować i przedstawić do akceptacji Inżyniera/Kierownika projektu program zapewnienia jakości. W programie zapewnienia jakości Wykonawca powinien określić, zamierzony sposób wykonywania robót, możliwości techniczne, kadrowe i plan organizacji robót gwarantujący wykonanie robót zgodnie z dokumentacją projektową, SST oraz ustaleniami.

Program zapewnienia jakości powinien zawierać:

a) część ogólną opisującą:

- organizację wykonania robót, w tym terminy i sposób prowadzenia robót,
- organizację ruchu na budowie wraz z oznakowaniem robót,
- sposób zapewnienia bhp.,
- wykaz zespołów roboczych, ich kwalifikacje i przygotowanie praktyczne,
- wykaz osób odpowiedzialnych za jakość i terminowość wykonania poszczególnych elementów robót,
- system (sposób i procedurę) proponowanej kontroli i sterowania jakością wykonywanych robót,
- wyposażenie w sprzęt i urządzenia do pomiarów i kontroli (opis laboratorium własnego lub laboratorium, któremu Wykonawca zamierza zlecić prowadzenie badań),
- sposób oraz formę gromadzenia wyników badań laboratoryjnych, zapis pomiarów, nastaw mechanizmów sterujących, a także wyciąganych wniosków i zastosowanych korekt w procesie technologicznym, proponowany sposób i formę przekazywania tych informacji Inżynierowi/Kierownikowi projektu;

b) część szczegółową opisującą dla każdego asortymentu robót:

- wykaz maszyn i urządzeń stosowanych na budowie z ich parametrami technicznymi oraz wyposażeniem w mechanizmy do sterowania i urządzenia pomiarowo-kontrolne,
- rodzaje i ilość środków transportu oraz urządzeń do magazynowania i załadunku materiałów, spoiw, lepiszczy, kruszyw itp.,
- sposób zabezpieczenia i ochrony ładunków przed utratą ich właściwości w czasie transportu,
- sposób i procedurę pomiarów i badań (rodzaj i częstotliwość, pobieranie próbek, legalizacja i sprawdzanie urządzeń, itp.) prowadzonych podczas dostaw materiałów, wytwarzania mieszanek i wykonywania poszczególnych elementów robót,
- sposób postępowania z materiałami i robotami nie odpowiadającymi wymaganiom.

6.2. Zasady kontroli jakości robót

Celem kontroli robót będzie takie sterowanie ich przygotowaniem i wykonaniem, aby osiągnąć założoną jakość robót.

Wykonawca jest odpowiedzialny za pełną kontrolę robót i jakości materiałów. Wykonawca zapewni odpowiedni system kontroli, włączając personel, laboratorium, sprzęt, zaopatrzenie i wszystkie urządzenia niezbędne do pobierania próbek i badań materiałów oraz robót.

Przed zatwierdzeniem systemu kontroli Inżynier/Kierownik projektu może zażądać od Wykonawcy przeprowadzenia badań w celu zademonstrowania, że poziom ich wykonywania jest zadowalający.

Wykonawca będzie przeprowadzać pomiary i badania materiałów oraz robót z częstotliwością zapewniającą stwierdzenie, że roboty wykonano zgodnie z wymaganiami zawartymi w dokumentacji projektowej i SST

Minimalne wymagania co do zakresu badań i ich częstotliwość są określone w SST, normach i wytycznych. W przypadku, gdy nie zostały one tam określone, Inżynier/Kierownik projektu ustali jaki zakres kontroli jest konieczny, aby zapewnić wykonanie robót zgodnie z umową.

Wykonawca dostarczy Inżynierowi/Kierownikowi projektu świadectwa, że wszystkie stosowane urządzenia i sprzęt badawczy posiadają ważną legalizację, zostały prawidłowo wykalibrowane i odpowiadają wymaganiom norm określających procedury badań.

Inżynier/Kierownik projektu będzie mieć nieograniczony dostęp do pomieszczeń laboratoryjnych, w celu ich inspekcji.

Inżynier/Kierownik projektu będzie przekazywać Wykonawcy pisemne informacje o jakichkolwiek niedociągnięciach dotyczących urządzeń laboratoryjnych, sprzętu, zaopatrzenia laboratorium, pracy personelu lub metod badawczych. Jeżeli niedociągnięcia te będą tak poważne, że mogą wpłynąć ujemnie na wyniki badań, Inżynier/Kierownik projektu natychmiast wstrzyma użycie do robót badanych materiałów i dopuści je do

użycia dopiero wtedy, gdy niedociągnięcia w pracy laboratorium Wykonawcy zostaną usunięte i stwierdzona zostanie odpowiednia jakość tych materiałów.

Wszystkie koszty związane z organizowaniem i prowadzeniem badań materiałów ponosi Wykonawca.

6.3. Pobieranie próbek

Próbki będą pobierane losowo. Zaleca się stosowanie statystycznych metod pobierania próbek, opartych na zasadzie, że wszystkie jednostkowe elementy produkcji mogą być z jednakowym prawdopodobieństwem wytypowane do badań.

Inżynier/Kierownik projektu będzie mieć zapewnioną możliwość udziału w pobieraniu próbek.

Pojemniki do pobierania próbek będą dostarczone przez Wykonawcę i zatwierdzone przez Inżyniera/Kierownika projektu. Próbki dostarczone przez Wykonawcę do badań wykonywanych przez Inżyniera/Kierownika projektu będą odpowiednio opisane i oznakowane, w sposób zaakceptowany przez Inżyniera/Kierownika projektu.

Na zlecenie Inżyniera/Kierownika projektu Wykonawca będzie przeprowadzać dodatkowe badania tych materiałów, które budzą wątpliwości co do jakości, o ile kwestionowane materiały nie zostaną przez Wykonawcę usunięte lub ulepszone z własnej woli. Koszty tych dodatkowych badań pokrywa Wykonawca tylko w przypadku stwierdzenia usterek; w przeciwnym przypadku koszty te pokrywa Zamawiający.

6.4. Badania i pomiary

Wszystkie badania i pomiary będą przeprowadzone zgodnie z wymaganiami norm. W przypadku, gdy normy nie obejmują jakiegokolwiek badania wymaganego w SST, stosować można wytyczne krajowe, albo inne procedury, zaakceptowane przez Inżyniera/Kierownika projektu.

Przed przystąpieniem do pomiarów lub badań, Wykonawca powiadomi Inżyniera/Kierownika projektu o rodzaju, miejscu i terminie pomiaru lub badania. Po wykonaniu pomiaru lub badania, Wykonawca przedstawi na piśmie ich wyniki do akceptacji Inżyniera/Kierownika projektu.

6.5. Raporty z badań

Wykonawca będzie przekazywać Inżynierowi/Kierownikowi projektu kopie raportów z wynikami badań jak najszybciej, nie później jednak niż w terminie określonym w programie zapewnienia jakości.

Wyniki badań (kopie) będą przekazywane Inżynierowi/Kierownikowi projektu na formularzach według dostarczonego przez niego wzoru lub innych, przez niego zaakceptowanych.

6.6. Badania prowadzone przez Inżyniera/Kierownika projektu

Inżynier/Kierownik projektu jest uprawniony do dokonywania kontroli, pobierania próbek i badania materiałów w miejscu ich wytwarzania/pozyskiwania, a Wykonawca i producent materiałów powinien udzielić mu niezbędnej pomocy.

Inżynier/Kierownik projektu, dokonując weryfikacji systemu kontroli robót prowadzonego przez Wykonawcę, poprzez między innymi swoje badania, będzie oceniać zgodność materiałów i robót z wymaganiami SST na podstawie wyników własnych badań kontrolnych jak i wyników badań dostarczonych przez Wykonawcę.

Inżynier/Kierownik projektu powinien pobierać próbki materiałów i prowadzić badania niezależnie od Wykonawcy, na swój koszt. Jeżeli wyniki tych badań wykażą, że raporty Wykonawcy są niewiarygodne, to Inżynier/Kierownik projektu oprze się wyłącznie na własnych badaniach przy ocenie zgodności materiałów i robót z dokumentacją projektową i SST. Może również zlecić, sam lub poprzez Wykonawcę, przeprowadzenie powtórnych lub dodatkowych badań niezależnemu laboratorium. W takim przypadku całkowite koszty powtórnych lub dodatkowych badań i pobierania próbek poniesione zostaną przez Wykonawcę.

6.7. Certyfikaty i deklaracje

Inżynier/Kierownik projektu może dopuścić do użycia tylko te materiały, które posiadają:

1. certyfikat na znak bezpieczeństwa wykazujący, że zapewniono zgodność z kryteriami technicznymi określonymi na podstawie Polskich Norm, aprobat technicznych oraz właściwych przepisów i dokumentów technicznych,
2. deklarację zgodności lub certyfikat zgodności z:
 - Polską Normą lub
 - aprobatą techniczną, w przypadku wyrobów, dla których nie ustanowiono Polskiej Normy, jeżeli nie są objęte certyfikacją określoną w pkt 1i które spełniają wymogi SST.

W przypadku materiałów, dla których ww. dokumenty są wymagane przez SST, każda partia dostarczona do robót będzie posiadać te dokumenty, określające w sposób jednoznaczny jej cechy.

Produkty przemysłowe muszą posiadać ww. dokumenty wydane przez producenta, a w razie potrzeby poparte wynikami badań wykonanych przez niego. Kopie wyników tych badań będą dostarczone przez Wykonawcę Inżynierowi/Kierownikowi projektu.

Jakiegokolwiek materiały, które nie spełniają tych wymagań będą odrzucone.

6.8. Dokumenty budowy

(1) Dziennik budowy

Dziennik budowy jest wymaganym dokumentem prawnym obowiązującym Zamawiającego i Wykonawcę w okresie od przekazania Wykonawcy terenu budowy do końca okresu gwarancyjnego. Odpowiedzialność za prowadzenie dziennika budowy zgodnie z obowiązującymi przepisami [2] spoczywa na Wykonawcy.

Zapisy w dzienniku budowy będą dokonywane na bieżąco i będą dotyczyć przebiegu robót, stanu bezpieczeństwa ludzi i mienia oraz technicznej i gospodarczej strony budowy.

Każdy zapis w dzienniku budowy będzie opatrzony datą jego dokonania, podpisem osoby, która dokonała zapisu, z podaniem jej imienia i nazwiska oraz stanowiska służbowego. Zapisy będą czytelne, dokonane trwałą techniką, w porządku chronologicznym, bezpośrednio jeden pod drugim, bez przerw.

Załączone do dziennika budowy protokoły i inne dokumenty będą oznaczone kolejnym numerem załącznika i opatrzone datą i podpisem Wykonawcy i Inżyniera/Kierownika projektu.

Do dziennika budowy należy wpisywać w szczególności:

- datę przekazania Wykonawcy terenu budowy,
- datę przekazania przez Zamawiającego dokumentacji projektowej,
- datę uzgodnienia przez Inżyniera/Kierownika projektu programu zapewnienia jakości i harmonogramów robót,
- terminy rozpoczęcia i zakończenia poszczególnych elementów robót,
- przebieg robót, trudności i przeszkody w ich prowadzeniu, okresy i przyczyny przerw w robotach,
- uwagi i polecenia Inżyniera/Kierownika projektu,
- daty zarządzenia wstrzymania robót, z podaniem powodu,
- zgłoszenia i daty odbiorów robót zanikających i ulegających zakryciu, częściowych i ostatecznych odbiorów robót,
- wyjaśnienia, uwagi i propozycje Wykonawcy,
- stan pogody i temperaturę powietrza w okresie wykonywania robót podlegających ograniczeniom lub wymaganiom szczególnym w związku z warunkami klimatycznymi,
- zgodność rzeczywistych warunków geotechnicznych z ich opisem w dokumentacji projektowej,
- dane dotyczące czynności geodezyjnych (pomiarowych) dokonywanych przed i w trakcie wykonywania robót,
- dane dotyczące sposobu wykonywania zabezpieczenia robót,
- dane dotyczące jakości materiałów, pobierania próbek oraz wyniki przeprowadzonych badań z podaniem, kto je przeprowadzał,
- wyniki prób poszczególnych elementów budowli z podaniem, kto je przeprowadzał,
- inne istotne informacje o przebiegu robót.

Propozycje, uwagi i wyjaśnienia Wykonawcy, wpisane do dziennika budowy będą przedłożone Inżynierowi/Kierownikowi projektu do ustosunkowania się.

Decyzje Inżyniera/Kierownika projektu wpisane do dziennika budowy Wykonawca podpisuje z zaznaczeniem ich przyjęcia lub zajęciem stanowiska.

Wpis projektanta do dziennika budowy obliuguje Inżyniera/Kierownika projektu do ustosunkowania się. Projektant nie jest jednak stroną umowy i nie ma uprawnień do wydawania poleceń Wykonawcy robót.

(2) Książka obmiarów

Książka obmiarów stanowi dokument pozwalający na rozliczenie faktycznego postępu każdego z elementów robót. Obmiary wykonanych robót przeprowadza się w sposób ciągły w jednostkach przyjętych w kosztorysie i wpisuje do książki obmiarów.

(3) Dokumenty laboratoryjne

Dzienniki laboratoryjne, deklaracje zgodności lub certyfikaty zgodności materiałów, orzeczenia o jakości materiałów, recepty robocze i kontrolne wyniki badań Wykonawcy będą gromadzone w formie uzgodnionej w programie zapewnienia jakości. Dokumenty te stanowią załączniki do odbioru robót. Winny być udostępnione na każde życzenie Inżyniera/Kierownika projektu.

(4) Pozostałe dokumenty budowy

Do dokumentów budowy zalicza się, oprócz wymienionych w punktach (1) - (3) następujące dokumenty:

- a) pozwolenie na realizację zadania budowlanego,
- b) protokoły przekazania terenu budowy,
- c) umowy cywilno-prawne z osobami trzecimi i inne umowy cywilno-prawne,
- d) protokoły odbioru robót,
- e) protokoły z narad i ustaleń,
- f) korespondencję na budowie.

(5) Przechowywanie dokumentów budowy

Dokumenty budowy będą przechowywane na terenie budowy w miejscu odpowiednio zabezpieczonym.

Zaginięcie któregokolwiek z dokumentów budowy spowoduje jego natychmiastowe odtworzenie w formie przewidzianej prawem.

Wszelkie dokumenty budowy będą zawsze dostępne dla Inżyniera/Kierownika projektu i przedstawiane do wglądu na życzenie Zamawiającego.

7. obmiar robót

7.1. Ogólne zasady obmiaru robót

Obmiar robót będzie określać faktyczny zakres wykonywanych robót zgodnie z dokumentacją projektową i SST, w jednostkach ustalonych w kosztorysie.

Obmiaru robót dokonuje Wykonawca po pisemnym powiadomieniu Inżyniera/Kierownika projektu o zakresie obmierzanych robót i terminie obmiaru, co najmniej na 3 dni przed tym terminem.

Wyniki obmiaru będą wpisane do książki obmiarów.

Jakikolwiek błąd lub przeoczenie (opuszczenie) w ilościach podanych w ślepym kosztorysie lub gdzie indziej w SST nie zwalnia Wykonawcy od obowiązku ukończenia wszystkich robót. Błędne dane zostaną poprawione wg instrukcji Inżyniera/Kierownika projektu na piśmie.

Obmiar gotowych robót będzie przeprowadzony z częstością wymaganą do celu miesięcznej płatności na rzecz Wykonawcy lub w innym czasie określonym w umowie lub oczekiwanym przez Wykonawcę i Inżyniera/Kierownika projektu.

7.2. Zasady określania ilości robót i materiałów

Długości i odległości pomiędzy wyszczególnionymi punktami skrajnymi będą obmierzone poziomo wzdłuż linii osiowej.

Jeśli SST właściwe dla danych robót nie wymagają tego inaczej, objętości będą wyliczone w m³ jako długość pomnożona przez średni przekrój.

Ilości, które mają być obmierzone wagowo, będą ważone w tonach lub kilogramach zgodnie z wymaganiami SST.

7.3. Urządzenia i sprzęt pomiarowy

Wszystkie urządzenia i sprzęt pomiarowy, stosowany w czasie obmiaru robót będą zaakceptowane przez Inżyniera/Kierownika projektu.

Urządzenia i sprzęt pomiarowy zostaną dostarczone przez Wykonawcę. Jeżeli urządzenia te lub sprzęt wymagają badań atestujących to Wykonawca będzie posiadać ważne świadectwa legalizacji.

Wszystkie urządzenia pomiarowe będą przez Wykonawcę utrzymywane w dobrym stanie, w całym okresie trwania robót.

7.4. Wagi i zasady ważenia

Wykonawca dostarczy i zainstaluje urządzenia wagowe odpowiadające odnośnym wymaganiom SST. Będzie utrzymywać to wyposażenie zapewniając w sposób ciągły zachowanie dokładności wg norm zatwierdzonych przez Inżyniera/Kierownika projektu.

7.5. Czas przeprowadzenia obmiaru

Obmiary będą przeprowadzone przed częściowym lub ostatecznym odbiorem odcinków robót, a także w przypadku występowania dłuższej przerwy w robotach.

Obmiar robót zanikających przeprowadza się w czasie ich wykonywania.

Obmiar robót podlegających zakryciu przeprowadza się przed ich zakryciem.

Roboty pomiarowe do obmiaru oraz nieodzowne obliczenia będą wykonane w sposób zrozumiały i jednoznaczny.

Wymiary skomplikowanych powierzchni lub objętości będą uzupełnione odpowiednimi szkicami umieszczonymi na karcie książki obmiarów. W razie braku miejsca szkice mogą być dołączone w formie oddzielnego załącznika do książki obmiarów, którego wzór zostanie uzgodniony z Inżynierem/Kierownikiem projektu.

8. odbiór robót

8.1. Rodzaje odbiorów robót

W zależności od ustaleń odpowiednich SST, roboty podlegają następującym etapom odbioru:

- a) odbiorowi robót zanikających i ulegających zakryciu,
- b) odbiorowi częściowemu,
- c) odbiorowi ostatecznemu,
- d) odbiorowi pogwarancyjnemu.

8.2. Odbiór robót zanikających i ulegających zakryciu

Odbiór robót zanikających i ulegających zakryciu polega na finalnej ocenie ilości i jakości wykonywanych robót, które w dalszym procesie realizacji ulegną zakryciu.

Odbiór robót zanikających i ulegających zakryciu będzie dokonany w czasie umożliwiającym wykonanie ewentualnych korekt i poprawek bez hamowania ogólnego postępu robót.

Odbioru robót dokonuje Inżynier/Kierownik projektu.

Gotowość danej części robót do odbioru zgłasza Wykonawca wpisem do dziennika budowy i jednoczesnym powiadomieniem Inżyniera/Kierownika projektu. Odbiór będzie przeprowadzony niezwłocznie, nie później jednak niż w ciągu 3 dni od daty zgłoszenia wpisem do dziennika budowy i powiadomienia o tym fakcie Inżyniera/Kierownika projektu.

Jakość i ilość robót ulegających zakryciu ocenia Inżynier/Kierownik projektu na podstawie dokumentów zawierających komplet wyników badań laboratoryjnych i w oparciu o przeprowadzone pomiary, w konfrontacji z dokumentacją projektową, SST i uprzednimi ustaleniami.

8.3. Odbiór częściowy

Odbiór częściowy polega na ocenie ilości i jakości wykonanych części robót. Odbioru częściowego robót dokonuje się wg zasad jak przy odbiorze ostatecznym robót. Odbioru robót dokonuje Inżynier/Kierownik projektu.

8.4. Odbiór ostateczny robót

8.4.1. Zasady odbioru ostatecznego robót

Odbiór ostateczny polega na finalnej ocenie rzeczywistego wykonania robót w odniesieniu do ich ilości, jakości i wartości.

Całkowite zakończenie robót oraz gotowość do odbioru ostatecznego będzie stwierdzona przez Wykonawcę wpisem do dziennika budowy z bezzwłocznym powiadomieniem na piśmie o tym fakcie Inżyniera/Kierownika projektu.

Odbiór ostateczny robót nastąpi w terminie ustalonym w dokumentach umowy, licząc od dnia potwierdzenia przez Inżyniera/Kierownika projektu zakończenia robót i przyjęcia dokumentów, o których mowa w punkcie 8.4.2.

Odbioru ostatecznego robót dokona komisja wyznaczona przez Zamawiającego w obecności Inżyniera/Kierownika projektu i Wykonawcy. Komisja odbierająca roboty dokona ich oceny jakościowej na podstawie przedłożonych dokumentów, wyników badań i pomiarów, ocenie wizualnej oraz zgodności wykonania robót z dokumentacją projektową i SST.

W toku odbioru ostatecznego robót komisja zapozna się z realizacją ustaleń przyjętych w trakcie odbiorów robót zanikających i ulegających zakryciu, zwłaszcza w zakresie wykonania robót uzupełniających i robót poprawkowych.

W przypadkach niewykonania wyznaczonych robót poprawkowych lub robót uzupełniających w warstwie ścieralnej lub robotach wykończeniowych, komisja przerwie swoje czynności i ustali nowy termin odbioru ostatecznego.

W przypadku stwierdzenia przez komisję, że jakość wykonywanych robót w poszczególnych asortymentach nieznacznie odbiega od wymaganej dokumentacją projektową i SST z uwzględnieniem tolerancji i nie ma większego wpływu na cechy eksploatacyjne obiektu i bezpieczeństwo ruchu, komisja dokona potrąceń, oceniając pomniejszoną wartość wykonywanych robót w stosunku do wymagań przyjętych w dokumentach umowy.

8.4.2. Dokumenty do odbioru ostatecznego

Podstawowym dokumentem do dokonania odbioru ostatecznego robót jest protokół odbioru ostatecznego robót sporządzony wg wzoru ustalonego przez Zamawiającego.

Do odbioru ostatecznego Wykonawca jest zobowiązany przygotować następujące dokumenty:

1. dokumentację projektową podstawową z naniesionymi zmianami oraz dodatkową, jeśli została sporządzona w trakcie realizacji umowy,
2. szczegółowe specyfikacje techniczne (podstawowe z dokumentów umowy i ew. uzupełniające lub zamienne),
3. recepty i ustalenia technologiczne,
4. dzienniki budowy i książki obmiarów (oryginały),
5. wyniki pomiarów kontrolnych oraz badań i oznaczeń laboratoryjnych, zgodne z SST i ew. PZJ,
6. deklaracje zgodności lub certyfikaty zgodności wbudowanych materiałów zgodnie z SST i ew. PZJ,
7. opinię technologiczną sporządzoną na podstawie wszystkich wyników badań i pomiarów załączonych do dokumentów odbioru, wykonanych zgodnie z SST i PZJ,
8. rysunki (dokumentacje) na wykonanie robót towarzyszących (np. na przełożenie linii telefonicznej, energetycznej, gazowej, oświetlenia itp.) oraz protokoły odbioru i przekazania tych robót właścicielom urządzeń,
9. geodezyjną inwentaryzację powykonawczą robót i sieci uzbrojenia terenu,
10. kopię mapy zasadniczej powstałej w wyniku geodezyjnej inwentaryzacji powykonawczej.

W przypadku, gdy wg komisji, roboty pod względem przygotowania dokumentacyjnego nie będą gotowe do odbioru ostatecznego, komisja w porozumieniu z Wykonawcą wyznaczy ponowny termin odbioru ostatecznego robót.

Wszystkie zarządzone przez komisję roboty poprawkowe lub uzupełniające będą zestawione wg wzoru ustalonego przez Zamawiającego.

Termin wykonania robót poprawkowych i robót uzupełniających wyznaczy komisja.

8.5. Odbiór pogwarancyjny

Odbiór pogwarancyjny polega na ocenie wykonanych robót związanych z usunięciem wad stwierdzonych przy odbiorze ostatecznym i zaistniałych w okresie gwarancyjnym.

Odbiór pogwarancyjny będzie dokonany na podstawie oceny wizualnej obiektu z uwzględnieniem zasad opisanych w punkcie 8.4 „Odbiór ostateczny robót”.

9. podstawa płatności

9.1. Ustalenia ogólne

Podstawą płatności jest cena jednostkowa skalkulowana przez Wykonawcę za jednostkę obmiarową ustaloną dla danej pozycji kosztorysu.

Dla pozycji kosztorysowych wycenionych ryczałtowo podstawą płatności jest wartość (kwota) podana przez Wykonawcę w danej pozycji kosztorysu.

Cena jednostkowa lub kwota ryczałtowa pozycji kosztorysowej będzie uwzględniać wszystkie czynności, wymagania i badania składające się na jej wykonanie, określone dla tej roboty w SST i w dokumentacji projektowej.

Ceny jednostkowe lub kwoty ryczałtowe robót będą obejmować:

- robociznę bezpośrednią wraz z towarzyszącymi kosztami,
- wartość zużytych materiałów wraz z kosztami zakupu, magazynowania, ewentualnych ubytków i transportu na teren budowy,
- wartość pracy sprzętu wraz z towarzyszącymi kosztami,
- koszty pośrednie, zysk kalkulacyjny i ryzyko,
- podatki obliczone zgodnie z obowiązującymi przepisami.

Do cen jednostkowych nie należy wliczać podatku VAT.

9.2. Warunki umowy i wymagania ogólne D-M-00.00.00

Koszt dostosowania się do wymagań warunków umowy i wymagań ogólnych zawartych w D-M-00.00.00 obejmuje wszystkie warunki określone w ww. dokumentach, a nie wyszczególnione w kosztorysie.

9.3. Objazdy, przejazdy i organizacja ruchu

Koszt wybudowania objazdów/przejazdów i organizacji ruchu obejmuje:

- (a) opracowanie oraz uzgodnienie z Inżynierem/Kierownikiem projektu i odpowiednimi instytucjami projektu organizacji ruchu na czas trwania budowy, wraz z dostarczeniem kopii projektu Inżynierowi/Kierownikowi projektu i wprowadzaniem dalszych zmian i uzgodnień wynikających z postępu robót,
- (b) ustawienie tymczasowego oznakowania i oświetlenia zgodnie z wymaganiami bezpieczeństwa ruchu,
- (c) opłaty/dzierżawy terenu,
- (d) przygotowanie terenu,
- (e) konstrukcję tymczasowej nawierzchni, ramp, chodników, krawężników, barier, oznakowań i drenażu,
- (f) tymczasową przebudowę urządzeń obcych.

Koszt utrzymania objazdów/przejazdów i organizacji ruchu obejmuje:

- (a) oczyszczanie, przestawienie, przykrycie i usunięcie tymczasowych oznakowań pionowych, poziomych, barier i świateł,
- (b) utrzymanie płynności ruchu publicznego.

Koszt likwidacji objazdów/przejazdów i organizacji ruchu obejmuje:

- (a) usunięcie wbudowanych materiałów i oznakowania,
- (b) doprowadzenie terenu do stanu pierwotnego.

10. przepisy związane

1. Ustawa z dnia 7 lipca 1994 r. - Prawo budowlane (Dz. U. Nr 89, poz. 414 z późniejszymi zmianami).
2. Zarządzenie Ministra Infrastruktury z dnia 19 listopada 2001 r. w sprawie dziennika budowy, montażu i rozbiórki oraz tablicy informacyjnej (Dz. U. Nr 138, poz. 1555).
3. Ustawa z dnia 21 marca 1985 r. o drogach publicznych (Dz. U. Nr 14, poz. 60 z późniejszymi zmianami).

D-01.01.01 - ODTWORZENIE TRASY I PUNKTÓW WYSOKOŚCIOWYCH

1. WSTĘP

1.1. Przedmiot SST

Przedmiotem niniejszej szczegółowej specyfikacji technicznej (SST) są wymagania dotyczące wykonania i odbioru robót związanych z odtworzeniem trasy drogowej i jej punktów wysokościowych.

1.2. Zakres stosowania SST

Niniejsza specyfikacja techniczna stosowana jest jako dokument przetargowy i kontraktowy przy inwestycji pn. „Rozbudowa drogi powiatowej nr K1636 Krościenko N.D. – Szczawnica (ul. Główna) w Szczawnicy”.

1.3. Zakres robót objętych SST

Ustalenia zawarte w niniejszej specyfikacji dotyczą zasad prowadzenia robót związanych z wszystkimi czynnościami umożliwiającymi i mającymi na celu odtworzenie w terenie przebiegu trasy drogowej oraz położenia obiektów inżynierskich.

1.3.1. Odtworzenie trasy i punktów wysokościowych

W zakres robót pomiarowych, związanych z odtworzeniem trasy i punktów wysokościowych wchodzi:

- a) sprawdzenie wyznaczenia sytuacyjnego i wysokościowego punktów głównych osi trasy i punktów wysokościowych,
- b) uzupełnienie osi trasy dodatkowymi punktami (wyznaczenie osi),
- c) wyznaczenie dodatkowych punktów wysokościowych (reperów roboczych),
- d) wyznaczenie przekrojów poprzecznych,
- e) zastabilizowanie punktów w sposób trwały, ochrona ich przed zniszczeniem oraz oznakowanie w sposób ułatwiający odszukanie i ewentualne odtworzenie.

1.3.2. Wyznaczenie obiektów mostowych

Wyznaczenie obiektów mostowych obejmuje sprawdzenie wyznaczenia osi obiektu i punktów wysokościowych, zastabilizowanie ich w sposób trwały, ochronę ich przed zniszczeniem, oznakowanie w sposób ułatwiający odszukanie i ewentualne odtworzenie oraz wyznaczenie usytuowania obiektu (kontur, podpory, punkty).

1.4. Określenia podstawowe

1.4.1. Punkty główne trasy - punkty załamania osi trasy, punkty kierunkowe oraz początkowy i końcowy punkt trasy.

1.4.2. Pozostałe określenia podstawowe są zgodne z obowiązującymi, odpowiednimi polskimi normami i z definicjami podanymi w SST D-M-00.00.00 „Wymagania ogólne” pkt 1.4.

1.5. Ogólne wymagania dotyczące robót

Ogólne wymagania dotyczące robót podano w SST D-M-00.00.00 „Wymagania ogólne” pkt 1.5.

2. MATERIAŁY

2.1. Ogólne wymagania dotyczące materiałów

Ogólne wymagania dotyczące materiałów, ich pozyskiwania i składowania podano w SST D-M-00.00.00 „Wymagania ogólne” pkt 2.

2.2. Rodzaje materiałów

Do utrwalenia punktów głównych trasy należy stosować pale drewniane z gwoździem lub prętem stalowym, słupki betonowe albo rury metalowe o długości około 0,50 metra.

Pale drewniane umieszczone poza granicą robót ziemnych, w sąsiedztwie punktów załamania trasy, powinny mieć średnicę od 0,15 do 0,20 m i długość od 1,5 do 1,7 m.

Do stabilizacji pozostałych punktów należy stosować paliki drewniane średnicy od 0,05 do 0,08 m i długości około 0,30 m, a dla punktów utrwalanych w istniejącej nawierzchni bolce stalowe średnicy 5 mm i długości od 0,04 do 0,05 m.

„Świadki” powinny mieć długość około 0,50 m i przekrój prostokątny.

3. SPRZĘT

3.1. Ogólne wymagania dotyczące sprzętu

Ogólne wymagania dotyczące sprzętu podano w SST D-M-00.00.00 „Wymagania ogólne” pkt 3.

3.2. Sprzęt pomiarowy

Do odtworzenia sytuacyjnego trasy i punktów wysokościowych należy stosować następujący sprzęt:

- teodolity lub tachimetry,
- niwelatory,
- dalmierze,
- tyczki,
- łąty,
- taśmy stalowe, szpilki.

Sprzęt stosowany do odtworzenia trasy drogowej i jej punktów wysokościowych powinien gwarantować uzyskanie wymaganej dokładności pomiaru.

4. TRANSPORT

4.1. Ogólne wymagania dotyczące transportu

Ogólne wymagania dotyczące transportu podano w SST D-M-00.00.00 „Wymagania ogólne” pkt 4.

4.2. Transport sprzętu i materiałów

Sprzęt i materiały do odtworzenia trasy można przewozić dowolnymi środkami transportu.

5. WYKONANIE ROBÓT

5.1. Ogólne zasady wykonania robót

Ogólne zasady wykonania robót podano w SST D-M-00.00.00 „Wymagania ogólne” pkt 5.

5.2. Zasady wykonywania prac pomiarowych

Prace pomiarowe powinny być wykonane zgodnie z obowiązującymi Instrukcjami GUGiK (od 1 do 7).

Przed przystąpieniem do robót Wykonawca powinien przejąć od Zamawiającego dane zawierające lokalizację i współrzędne punktów głównych trasy oraz reperów.

W oparciu o materiały dostarczone przez Zamawiającego, Wykonawca powinien przeprowadzić obliczenia i pomiary geodezyjne niezbędne do szczegółowego wytyczenia robót.

Prace pomiarowe powinny być wykonane przez osoby posiadające odpowiednie kwalifikacje i uprawnienia.

Wykonawca powinien natychmiast poinformować Inżyniera o wszelkich błędach wykrytych w wytyczeniu punktów głównych trasy i (lub) reperów roboczych. Błędy te powinny być usunięte na koszt Zamawiającego.

Wykonawca powinien sprawdzić czy rzędne terenu określone w dokumentacji projektowej są zgodne z rzeczywistymi rzędnymi terenu. Jeżeli Wykonawca stwierdzi, że rzeczywiste rzędne terenu istotnie różnią się od rzędnych określonych w dokumentacji projektowej, to powinien powiadomić o tym Inżyniera. Ukształtowanie terenu w takim rejonie nie powinno być zmieniane przed podjęciem odpowiedniej decyzji przez Inżyniera. Wszystkie roboty dodatkowe, wynikające z różnic rzędnych terenu podanych w dokumentacji projektowej i rzędnych rzeczywistych, akceptowane przez Inżyniera, zostaną wykonane na koszt Zamawiającego. Zaniechanie powiadomienia Inżyniera oznacza, że roboty dodatkowe w takim przypadku obciążą Wykonawcę.

Wszystkie roboty, które bazują na pomiarach Wykonawcy, nie mogą być rozpoczęte przed zaakceptowaniem wyników pomiarów przez Inżyniera.

Punkty wierzchołkowe, punkty główne trasy i punkty pośrednie osi trasy muszą być zaopatrzone w oznaczenia określające w sposób wyraźny i jednoznaczny charakterystykę i położenie tych punktów. Forma i wzór tych oznaczeń powinny być zaakceptowane przez Inżyniera.

Wykonawca jest odpowiedzialny za ochronę wszystkich punktów pomiarowych i ich oznaczeń w czasie trwania robót. Jeżeli znaki pomiarowe przekazane przez Zamawiającego zostaną zniszczone przez Wykonawcę świadomie lub wskutek zaniedbania, a ich odtworzenie jest konieczne do dalszego prowadzenia robót, to zostaną one odtworzone na koszt Wykonawcy.

Wszystkie pozostałe prace pomiarowe konieczne dla prawidłowej realizacji robót należą do obowiązków Wykonawcy.

5.3. Sprawdzenie wyznaczenia punktów głównych osi trasy i punktów wysokościowych

Punkty wierzchołkowe trasy i inne punkty główne powinny być zastabilizowane w sposób trwały, przy użyciu pali drewnianych lub słupków betonowych, a także dowiązane do punktów pomocniczych, położonych poza granicą robót ziemnych. Maksymalna odległość pomiędzy punktami głównymi na odcinkach prostych nie może przekraczać 500 m.

Zamawiający powinien założyć robocze punkty wysokościowe (repery robocze) wzdłuż osi trasy drogowej, a także przy każdym obiekcie inżynierskim.

Maksymalna odległość między reperami roboczymi wzdłuż trasy drogowej w terenie płaskim powinna wynosić 500 metrów, natomiast w terenie falistym i górskim powinna być odpowiednio zmniejszona, zależnie od jego konfiguracji.

Repery robocze należy założyć poza granicami robót związanych z wykonaniem trasy drogowej i obiektów towarzyszących. Jako repery robocze można wykorzystać punkty stałe na stabilnych, istniejących budowlach wzdłuż trasy drogowej. O ile brak takich punktów, repery robocze należy założyć w postaci słupków betonowych lub grubych kształtowników stalowych, osadzonych w gruncie w sposób wykluczający osiadanie, zaakceptowany przez Inżyniera.

Rzędne reperów roboczych należy określać z taką dokładnością, aby średni błąd niwelacji po wyrównaniu był mniejszy od 4 mm/km, stosując niwelację podwójną w nawiązaniu do reperów państwowych.

Repery robocze powinny być wyposażone w dodatkowe oznaczenia, zawierające wyraźne i jednoznaczne określenie nazwy repera i jego rzędnej.

5.4. Odtworzenie osi trasy

Tyczenie osi trasy należy wykonać w oparciu o dokumentację projektową oraz inne dane geodezyjne przekazane przez Zamawiającego, przy wykorzystaniu sieci poligonizacji państwowej albo innej osnowy geodezyjnej, określonej w dokumentacji projektowej.

Oś trasy powinna być wyznaczona w punktach głównych i w punktach pośrednich w odległości zależnej od charakterystyki terenu i ukształtowania trasy, lecz nie rzadziej niż co 50 metrów.

Dopuszczalne odchylenie sytuacyjne wytyczonej osi trasy w stosunku do dokumentacji projektowej nie może być większe niż 3 cm dla autostrad i dróg ekspresowych lub 5 cm dla pozostałych dróg. Rzędne niwelety punktów osi trasy należy wyznaczyć z dokładnością do 1 cm w stosunku do rzędnych niwelety określonych w dokumentacji projektowej.

Do utrwalenia osi trasy w terenie należy użyć materiałów wymienionych w pkt 2.2.

Usunięcie pali z osi trasy jest dopuszczalne tylko wówczas, gdy Wykonawca robót zastąpi je odpowiednimi palami po obu stronach osi, umieszczonych poza granicą robót.

5.5. Wyznaczenie przekrojów poprzecznych

Wyznaczenie przekrojów poprzecznych obejmuje wyznaczenie krawędzi nasypów i wykopów na powierzchni terenu (określenie granicy robót), zgodnie z dokumentacją projektową oraz w miejscach wymagających uzupełnienia dla poprawnego przeprowadzenia robót i w miejscach zaakceptowanych przez Inżyniera.

Do wyznaczania krawędzi nasypów i wykopów należy stosować dobrze widoczne paliki lub wiechy. Wiechy należy stosować w przypadku nasypów o wysokości przekraczającej 1 metr oraz wykopów głębszych niż 1 metr. Odległość między palikami lub wiechami należy dostosować do ukształtowania terenu oraz geometrii trasy drogowej. Odległość ta co najmniej powinna odpowiadać odstępowi kolejnych przekrojów poprzecznych.

Profilowanie przekrojów poprzecznych musi umożliwiać wykonanie nasypów i wykopów o kształcie zgodnym z dokumentacją projektową.

5.6. Wyznaczenie położenia obiektów mostowych

Dla każdego z obiektów mostowych należy wyznaczyć jego położenie w terenie poprzez:

- a) wytyczenie osi obiektu,
- b) wytyczenie punktów określających usytuowanie (kontur) obiektu, w szczególności przyczółków i filarów mostów i wiaduktów.

W przypadku mostów i wiaduktów dokumentacja projektowa powinna zawierać opis odpowiedniej osnowy realizacyjnej do wytyczenia tych obiektów.

Położenie obiektu w planie należy określić z dokładnością określoną w punkcie 5.4.

6. KONTROLA JAKOŚCI ROBÓT

6.1. Ogólne zasady kontroli jakości robót

Ogólne zasady kontroli jakości robót podano w SST D-M-00.00.00 „Wymagania ogólne” pkt 6.

6.2. Kontrola jakości prac pomiarowych

Kontrolę jakości prac pomiarowych związanych z odtworzeniem trasy i punktów wysokościowych należy prowadzić według ogólnych zasad określonych w instrukcjach i wytycznych GUGiK (1,2,3,4,5,6,7) zgodnie z wymaganiami podanymi w pkt 5.4.

7. OBMIAR ROBÓT

7.1. Ogólne zasady obmiaru robót

Ogólne zasady obmiaru robót podano w SST D-M-00.00.00 „Wymagania ogólne” pkt 7.

7.2. Jednostka obmiarowa

Jednostką obmiarową jest km (kilometr) odtworzonej trasy w terenie.
Obmiar robót związanych z wyznaczeniem obiektów jest częścią obmiaru robót mostowych.

8. ODBIÓR ROBÓT

8.1. Ogólne zasady odbioru robót

Ogólne zasady odbioru robót podano w SST D-M-00.00.00 „Wymagania ogólne” pkt 8.

8.2. Sposób odbioru robót

Odbiór robót związanych z odtworzeniem trasy w terenie następuje na podstawie szkiców i dzienników pomiarów geodezyjnych lub protokołu z kontroli geodezyjnej, które Wykonawca przedkłada Inżynierowi.

9. PODSTAWA PŁATNOŚCI

9.1. Ogólne ustalenia dotyczące podstawy płatności

Ogólne ustalenia dotyczące podstawy płatności podano w SST D-M-00.00.00 „Wymagania ogólne” pkt 9.

9.2. Cena jednostki obmiarowej

Cena 1 km wykonania robót obejmuje:

- sprawdzenie wyznaczenia punktów głównych osi trasy i punktów wysokościowych,
- uzupełnienie osi trasy dodatkowymi punktami,
- wyznaczenie dodatkowych punktów wysokościowych,
- wyznaczenie przekrojów poprzecznych z ewentualnym wytyczeniem dodatkowych przekrojów,
- zastabilizowanie punktów w sposób trwały, ochrona ich przed zniszczeniem i oznakowanie ułatwiające odszukanie i ewentualne odtworzenie.

Płatność robót związanych z wyznaczeniem obiektów mostowych jest ujęta w koszcie robót mostowych.

10. PRZEPISY ZWIĄZANE

1. Instrukcja techniczna 0-1. Ogólne zasady wykonywania prac geodezyjnych.
2. Instrukcja techniczna G-3. Geodezyjna obsługa inwestycji, Główny Urząd Geodezji i Kartografii, Warszawa 1979.
3. Instrukcja techniczna G-1. Geodezyjna osnowa pozioma, GUGiK 1978.
4. Instrukcja techniczna G-2. Wysokościowa osnowa geodezyjna, GUGiK 1983.
5. Instrukcja techniczna G-4. Pomiary sytuacyjne i wysokościowe, GUGiK 1979.
6. Wytyczne techniczne G-3.2. Pomiary realizacyjne, GUGiK 1983.
7. Wytyczne techniczne G-3.1. Osnowy realizacyjne, GUGiK 1983.

D-01.02.01 - USUNIĘCIE DRZEW I KRZAKÓW

1. WSTĘP

1.1. Przedmiot SST

Przedmiotem niniejszej szczegółowej specyfikacji technicznej (SST) są wymagania dotyczące wykonania i odbioru robót związanych z usunięciem drzew i krzaków.

1.2. Zakres stosowania SST

Niniejsza specyfikacja techniczna stosowana jest jako dokument przetargowy i kontraktowy przy inwestycji pn. „Rozbudowa drogi powiatowej nr K1636 Krościenko N.D. – Szczawnica (ul. Główna) w Szczawnicy”.

1.3. Zakres robót objętych SST

Ustalenia zawarte w niniejszej specyfikacji dotyczą zasad prowadzenia robót związanych z usunięciem drzew i krzaków, wykonywanych w ramach robót przygotowawczych.

1.4. Określenia podstawowe

Stosowane określenia podstawowe są zgodne z obowiązującymi, odpowiednimi polskimi normami oraz z definicjami podanymi w SST D-M-00.00.00 „Wymagania ogólne” pkt 1.4.

1.5. Ogólne wymagania dotyczące robót

Ogólne wymagania dotyczące robót podano w SST D-M-00.00.00 „Wymagania ogólne” pkt 1.5.

2. MATERIAŁY

Nie występują.

3. SPRZĘT

3.1. Ogólne wymagania dotyczące sprzętu

Ogólne wymagania dotyczące sprzętu podano w SST D-M-00.00.00 „Wymagania ogólne” pkt 3.

3.2. Sprzęt do usuwania drzew i krzaków

Do wykonywania robót związanych z usunięciem drzew i krzaków należy stosować:

- piły mechaniczne,
- specjalne maszyny przeznaczone do karczowania pni oraz ich usunięcia z pasa drogowego,
- spycharki,
- koparki lub ciągniki ze specjalnym osprzętem do prowadzenia prac związanych z wyrębem drzew.

4. TRANSPORT

4.1. Ogólne wymagania dotyczące transportu

Ogólne wymagania dotyczące transportu podano w SST D-M-00.00.00 „Wymagania ogólne” pkt 4.

4.2. Transport pni i karpiny

Pnie, karpinę oraz gałęzie należy przewozić transportem samochodowym.

Pnie przedstawiające wartość jako materiał użytkowy (np. budowlany, meblarski itp.) powinny być transportowane w sposób nie powodujący ich uszkodzeń.

5. WYKONANIE ROBÓT

5.1. Ogólne zasady wykonania robót

Ogólne zasady wykonania robót podano w SST D-M-00.00.00 „Wymagania ogólne” pkt 5.

5.2. Zasady oczyszczania terenu z drzew i krzaków

Roboty związane z usunięciem drzew i krzaków obejmują wycięcie i wykarczowanie drzew i krzaków, wywiezienie pni, karpiny i gałęzi poza teren budowy na wskazane miejsce, zasypanie dołów oraz ewentualne spalanie na miejscu pozostałości po wykarczowaniu.

Teren pod budowę drogi w pasie robót ziemnych, w miejscach dokopów i w innych miejscach wskazanych w dokumentacji projektowej, powinien być oczyszczony z drzew i krzaków.

Zgoda na prace związane z usunięciem drzew i krzaków powinna być uzyskana przez Zamawiającego.

Wycinkę drzew o właściwościach materiału użytkowego należy wykonywać w tzw. sezonie rębnym, ustalonym przez Inżyniera.

W miejscach dokopów i tych wykopów, z których grunt jest przeznaczony do wbudowania w nasypy, teren należy oczyścić z roślinności, wykarczować pnie i usunąć korzenie tak, aby zawartość części organicznych w gruntach przeznaczonych do wbudowania w nasypy nie przekraczała 2%.

W miejscach nasypów teren należy oczyścić tak, aby części roślinności nie znajdowały się na głębokości do 60 cm poniżej niwelety robót ziemnych i linii skarp nasypu, z wyjątkiem przypadków podanych w punkcie 5.3.

Roślinność istniejąca w pasie robót drogowych, nie przeznaczona do usunięcia, powinna być przez Wykonawcę zabezpieczona przed uszkodzeniem. Jeżeli roślinność, która ma być zachowana, zostanie uszkodzona lub zniszczona przez Wykonawcę, to powinna być ona odtworzona na koszt Wykonawcy, w sposób zaakceptowany przez odpowiednie władze.

5.3. Usunięcie drzew i krzaków

Pnie drzew i krzaków znajdujące się w pasie robót ziemnych, powinny być wykarczowane, za wyjątkiem następujących przypadków:

- a) w obrębie nasypów - jeżeli średnica pni jest mniejsza od 8 cm i istniejąca rzędna terenu w tym miejscu znajduje się co najmniej 2 metry od powierzchni projektowanej korony drogi albo powierzchni skarpy nasypu. Pnie pozostawione pod nasypami powinny być ścięte nie wyżej niż 10 cm ponad powierzchnią terenu. Powyższe odstępstwo od ogólnej zasady, wymagającej karczowania pni, nie ma zastosowania, jeżeli przewidziano stopniowanie powierzchni terenu pod podstawę nasypu,
- b) w obrębie wyokrąglenia skarpy wykopu przecinającego się z terenem. W tym przypadku pnie powinny być ścięte równo z powierzchnią skarpy albo poniżej jej poziomu.

Poza miejscami wykopów doły po wykarczowanych pniach należy wypełnić gruntem przydatnym do budowy nasypów i zagęścić, zgodnie z wymaganiami zawartymi w SST D-02.00.00 „Roboty ziemne”.

Doły w obrębie przewidywanych wykopów, należy tymczasowo zabezpieczyć przed gromadzeniem się w nich wody.

Wykonawca ma obowiązek prowadzenia robót w taki sposób, aby drzewa przedstawiające wartość jako materiał użytkowy (np. budowlany, meblarski itp.) nie utraciły tej właściwości w czasie robót.

Młode drzewa i inne rośliny przewidziane do ponownego sadzenia powinny być wykopane z dużą ostrożnością, w sposób który nie spowoduje trwałych uszkodzeń, a następnie zasadzone w odpowiednim gruncie.

5.4. Zniszczenie pozostałości po usuniętej roślinności

Sposób zniszczenia pozostałości po usuniętej roślinności powinien być zgodny z ustaleniami SST lub wskazaniami Inżyniera.

Jeżeli dopuszczono przerobienie gałęzi na korę drzewną za pomocą specjalistycznego sprzętu, to sposób wykonania powinien odpowiadać zaleceniom producenta sprzętu. Nieużyteczne pozostałości po przeróbce powinny być usunięte przez Wykonawcę z terenu budowy.

Jeżeli dopuszczono spalanie roślinności usuniętej w czasie robót przygotowawczych Wykonawca ma obowiązek zadbać, aby odbyło się ono z zachowaniem wszystkich wymogów bezpieczeństwa i odpowiednich przepisów.

Zaleca się stosowanie technologii, umożliwiających intensywne spalanie, z powstawaniem małej ilości dymu, to jest spalanie w wysokich stosach albo spalanie w dołach z wymuszonym dopływem powietrza. Po zakończeniu spalania ogień powinien być całkowicie wygaszony, bez pozostawienia tłących się części.

Jeżeli warunki atmosferyczne lub inne względy zmusiły Wykonawcę do odstąpienia od spalania lub jego przerwania, a nagromadzony materiał do spalania stanowi przeszkodę w prowadzeniu innych prac, Wykonawca powinien usunąć go w miejsce tymczasowego składowania lub w inne miejsce zaakceptowane przez Inżyniera, w którym będzie możliwe dalsze spalanie.

Pozostałości po spalaniu powinny być usunięte przez Wykonawcę z terenu budowy. Jeśli pozostałości po spalaniu, za zgodą Inżyniera, są zakopywane na terenie budowy, to powinny być one układane w warstwach. Każda warstwa powinna być przykryta warstwą gruntu. Ostatnia warstwa powinna być przykryta warstwą gruntu o grubości co najmniej 30 cm i powinna być odpowiednio wyrównana i zagęszczona. Pozostałości po spalaniu nie mogą być zakopywane pod rowami odwadniającymi ani pod jakimikolwiek obszarami, na których odbywa się przepływ wód powierzchniowych.

6. KONTROLA JAKOŚCI ROBÓT

6.1. Ogólne zasady kontroli jakości robót

Ogólne zasady kontroli jakości robót podano w SST D-M-00.00.00 „Wymagania ogólne” pkt 6.

6.2. Kontrola robót przy usuwaniu drzew i krzaków

Sprawdzenie jakości robót polega na wizualnej ocenie kompletności usunięcia roślinności, wykarczowania korzeni i zasypania dołów. Zagęszczenie gruntu wypełniającego doły powinno spełniać odpowiednie wymagania określone w SST D-02.00.00 „Roboty ziemne”.

7. OBMIAR ROBÓT

7.1. Ogólne zasady obmiaru robót

Ogólne zasady obmiaru robót podano w SST D-M-00.00.00 „Wymagania ogólne” pkt 7.

7.2. Jednostka obmiarowa

Jednostką obmiarową robót związanych z usunięciem drzew i krzaków jest:

- dla drzew - sztuka,
- dla krzaków - hektar.

8. ODBIÓR ROBÓT

8.1. Ogólne zasady odbioru robót

Ogólne zasady odbioru robót podano w SST D-M-00.00.00 „Wymagania ogólne” pkt 8.

8.2. Odbiór robót zanikających i ulegających zakryciu

Odbiorowi robót zanikających i ulegających zakryciu podlega sprawdzenie dołów po wykarczowanych pniach, przed ich zasypaniem.

9. PODSTAWA PŁATNOŚCI

9.1. Ogólne ustalenia dotyczące podstawy płatności

Ogólne ustalenia dotyczące podstawy płatności podano w SST D-M-00.00.00 „Wymagania ogólne” pkt 9.

9.2. Cena jednostki obmiarowej

Płatność należy przyjmować na podstawie jednostek obmiarowych według pkt 7.

Cena wykonania robót obejmuje:

- wycięcie i wykarczowanie drzew i krzaków,
- wywiezienie pni, karpiny i gałęzi poza teren budowy lub przerobienie gałęzi na korę drzewną, względnie spalenie na miejscu pozostałości po wykarczowaniu,
- zasypanie dołów,
- uporządkowanie miejsca prowadzonych robót.

10. przepisy związane

Nie występują.

D-01.02.02 - ZDJĘCIE WARSTWY HUMUSU I/LUB DARNINY

1. WSTĘP

1.1. Przedmiot SST

Przedmiotem niniejszej szczegółowej specyfikacji technicznej (SST) są wymagania dotyczące wykonania i odbioru robót związanych ze zdjęciem warstwy humusu i/lub darniny.

1.2. Zakres stosowania SST

Niniejsza specyfikacja techniczna stosowana jest jako dokument przetargowy i kontraktowy przy inwestycji pn. „Rozbudowa drogi powiatowej nr K1636 Krościenko N.D. – Szczawnica (ul. Główna) w Szczawnicy”.

1.3. Zakres robót objętych SST

Ustalenia zawarte w niniejszej specyfikacji dotyczą zasad prowadzenia robót związanych ze zdjęciem warstwy humusu i/lub darniny, wykonywanych w ramach robót przygotowawczych.

1.4. Określenia podstawowe

Stosowane określenia podstawowe są zgodne z obowiązującymi, odpowiednimi polskimi normami oraz z definicjami podanymi w SST D-M-00.00.00 „Wymagania ogólne” pkt 1.4.

1.5. Ogólne wymagania dotyczące robót

Ogólne wymagania dotyczące robót podano w SST D-M-00.00.00 „Wymagania ogólne” pkt 1.5.

2. MATERIAŁY

Nie występują.

3. SPRZĘT

3.1. Ogólne wymagania dotyczące sprzętu

Ogólne wymagania dotyczące sprzętu podano w SST D-M-00.00.00 „Wymagania ogólne” pkt 3.

3.2. Sprzęt do zdjęcia humusu i/lub darniny

Do wykonania robót związanych ze zdjęciem warstwy humusu lub/i darniny nie nadającej się do powtórnego użycia należy stosować:

- równiarki,
- spycharki,
- łopaty, szpadle i inny sprzęt do ręcznego wykonywania robót ziemnych - w miejscach, gdzie prawidłowe wykonanie robót sprzętem zmechanizowanym nie jest możliwe,
- koparki i samochody samowładowcze - w przypadku transportu na odległość wymagającą zastosowania takiego sprzętu.

Do wykonania robót związanych ze zdjęciem warstwy darniny nadającej się do powtórnego użycia, należy stosować:

- noże do cięcia darniny według zasad określonych w p. 5.3,
- łopaty i szpadle.

4. TRANSPORT

4.1. Ogólne wymagania dotyczące transportu

Ogólne wymagania dotyczące transportu podano w SST D-M-00.00.00 „Wymagania ogólne” pkt 4.

4.2. Transport humusu i darniny

Humus należy przemieszczać z zastosowaniem równiarek lub spycharek albo przewozić transportem samochodowym. Wybór środka transportu zależy od odległości, warunków lokalnych i przeznaczenia humusu.

Darninę należy przewozić transportem samochodowym. W przypadku darniny przeznaczonej do powtórnego zastosowania, powinna ona być transportowana w sposób nie powodujący uszkodzeń.

5. WYKONANIE ROBÓT

5.1. Ogólne zasady wykonania robót

Ogólne zasady wykonania robót podano w SST D-M-00.00.00 „Wymagania ogólne” pkt 5.

Teren pod budowę drogi w pasie robót ziemnych, w miejscach dokopów i w innych miejscach wskazanych w dokumentacji projektowej powinien być oczyszczony z humusu i/lub darniny.

5.2. Zdjęcie warstwy humusu

Warstwa humusu powinna być zdjęta z przeznaczeniem do późniejszego użycia przy umacnianiu skarp, zakładaniu trawników, sadzeniu drzew i krzewów oraz do innych czynności określonych w dokumentacji projektowej. Zagospodarowanie nadmiaru humusu powinno być wykonane zgodnie z ustaleniami SST lub wskazaniami Inżyniera.

Humus należy zdejmować mechanicznie z zastosowaniem równiarek lub spycharek. W wyjątkowych sytuacjach, gdy zastosowanie maszyn nie jest wystarczające dla prawidłowego wykonania robót, względnie może stanowić zagrożenie dla bezpieczeństwa robót (zmienna grubość warstwy humusu, sąsiedztwo budowli), należy dodatkowo stosować ręczne wykonanie robót, jako uzupełnienie prac wykonywanych mechanicznie.

Warstwę humusu należy zdjąć z powierzchni całego pasa robót ziemnych oraz w innych miejscach określonych w dokumentacji projektowej lub wskazanych przez Inżyniera.

Grubość zdejmowanej warstwy humusu (zależna od głębokości jego zalegania, wysokości nasypu, potrzeb jego wykorzystania na budowie itp.) powinna być zgodna z ustaleniami dokumentacji projektowej, SST lub wskazana przez Inżyniera, według faktycznego stanu występowania. Stan faktyczny będzie stanowił podstawę do rozliczenia czynności związanych ze zdjęciem warstwy humusu.

Zdjęty humus należy składować w regularnych przyzmacach. Miejsca składowania humusu powinny być przez Wykonawcę tak dobrane, aby humus był zabezpieczony przed zanieczyszczeniem, a także najeżdżaniem przez pojazdy. Nie należy zdejmować humusu w czasie intensywnych opadów i bezpośrednio po nich, aby uniknąć zanieczyszczenia gliną lub innym gruntem nieorganicznym.

5.3. Zdjęcie darniny

Jeżeli powierzchnia terenu w obrębie pasa przeznaczonego pod budowę trasy drogowej jest pokryta darniną przeznaczoną do umocnienia skarp, darninę należy zdjąć w sposób, który nie spowoduje jej uszkodzeń i przechowywać w odpowiednich warunkach do czasu wykorzystania.

Wysokie trawy powinny być skoszone przed zdjęciem darniny. Darninę należy ciąć w regularne, prostokątne pasy o szerokości około 0,30 metra lub w kwadraty o długości boku około 0,30 metra. Grubość darniny powinna wynosić od 0,05 do 0,10 metra.

Należy dążyć do jak najszybszego użycia pozyskanej darniny. Jeżeli darnina przed powtórnym wykorzystaniem musi być składowana, to zaleca się jej rozłożenie na gruncie rodzimym. Jeżeli brak miejsca na takie rozłożenie darniny, to należy ją magazynować w regularnych przyzmacach. W porze rozwoju roślin darninę należy składować w warstwach trawą do dołu. W pozostałym okresie darninę należy składować warstwami na przemian trawą do góry i trawą do dołu. Czas składowania darniny przed wbudowaniem nie powinien przekraczać 4 tygodni.

Darninę nie nadającą się do powtórnego wykorzystania należy usunąć mechanicznie, z zastosowaniem równiarek lub spycharek i przewieźć na miejsce wskazane w SST lub przez Inżyniera.

6. KONTROLA JAKOŚCI ROBÓT

6.1. Ogólne zasady kontroli jakości robót

Ogólne zasady kontroli jakości robót podano w SST D-M-00.00.00 „Wymagania ogólne” pkt 6.

6.2. Kontrola usunięcia humusu lub/i darniny

Sprawdzenie jakości robót polega na wizualnej ocenie kompletności usunięcia humusu lub/i darniny.

7. OBMIAR ROBÓT

7.1. Ogólne zasady obmiaru robót

Ogólne zasady obmiaru robót podano w SST D-M-00.00.00 „Wymagania ogólne” pkt 7.

7.2. Jednostka obmiarowa

Jednostką obmiarową jest m² (metr kwadratowy) zdjętej warstwy humusu lub/i darniny.

8. ODBIÓR ROBÓT

Ogólne zasady odbioru robót podano w SST D-M-00.00.00 „Wymagania ogólne” pkt 8.

9. PODSTAWA PŁATNOŚCI

9.1. Ogólne ustalenia dotyczące podstawy płatności

Ogólne ustalenia dotyczące podstawy płatności podano w SST D-M-00.00.00 „Wymagania ogólne” pkt 9.

9.2. Cena jednostki obmiarowej

Cena 1 m² wykonania robót obejmuje:

- zdjęcie humusu wraz z hałdowaniem w przyzmy wzdłuż drogi lub odwiezieniem na odkład,
- zdjęcie darniny z ewentualnym odwiezieniem i składowaniem jej w regularnych przyzmach.

10. PRZEPISY ZWIĄZANE

Nie występują.

D-01.02.04 - ROZBIÓRKA ELEMENTÓW DRÓG, OGRODZEŃ I PRZEPUSTÓW

1. WSTĘP

1.1. Przedmiot SST

Przedmiotem niniejszej szczegółowej specyfikacji technicznej (SST) są wymagania dotyczące wykonania i odbioru robót związanych z rozbiórką elementów dróg, ogrodzeń i przepustów.

1.2. Zakres stosowania SST

Niniejsza specyfikacja techniczna stosowana jest jako dokument przetargowy i kontraktowy przy inwestycji pn. „Rozbudowa drogi powiatowej nr K1636 Krościenko N.D. – Szczawnica (ul. Główna) w Szczawnicy”.

1.3. Zakres robót objętych SST

Ustalenia zawarte w niniejszej specyfikacji dotyczą zasad prowadzenia robót związanych z rozbiórką:

- warstw nawierzchni,
- krawężników, obrzeży i oporników,
 - ścieków,
- chodników,
- ogrodzeń,
- barier i poręczy,
- znaków drogowych,
- przepustów: betonowych, żelbetowych, kamiennych, ceglanych itp.

1.4. Określenia podstawowe

Stosowane określenia podstawowe są zgodne z obowiązującymi, odpowiednimi polskimi normami oraz z definicjami podanymi w SST D-M-00.00.00 „Wymagania ogólne” pkt 1.4.

1.5. Ogólne wymagania dotyczące robót

Ogólne wymagania dotyczące robót podano w SST D-M-00.00.00 „Wymagania ogólne” pkt 1.5.

2. MATERIAŁY

2.1. Ogólne wymagania dotyczące materiałów

Ogólne wymagania dotyczące materiałów, ich pozyskiwania i składowania, podano w SST D-M-00.00.00 „Wymagania ogólne” pkt 2.

2.2. Rusztowania

Rusztowania robocze przestawne przy rozbiórce przepustów mogą być wykonane z drewna lub rur stalowych w postaci:

- rusztowań koźlowych, wysokości od 1,0 do 1,5 m, składających się z leżni z bali (np. 12,5 x 12,5 cm), nóg z krawędziaków (np. 7,6 x 7,6 cm), stężeń (np. 3,2 x 12,5 cm) i pomostu z desek,
- rusztowań drabinowych, składających się z drabin (np. długości 6 m, szerokości 52 cm), usztywnionych stężeniami z desek (np. 3,2 x 12,5 cm), na których szczeblach (np. 3,2 x 6,3 cm) układa się pomosty z desek,
- przestawnych klatek rusztowaniowych z rur stalowych średnicy od 38 do 63,5 mm, o wymiarach klatek około 1,2 x 1,5 m lub płaskich klatek rusztowaniowych (np. z rur stalowych średnicy 108 mm i kątowników 45 x 45 x 5 mm i 70 x 70 x 7 mm), o wymiarach klatek około 1,1 x 1,5 m,
- rusztowań z rur stalowych średnicy od 33,5 do 76,1 mm połączonych łącznikami w ramownice i kratownice.

Rusztowanie należy wykonać z materiałów odpowiadających następującym normom:

- drewno i tarcica wg PN-D-95017 [1], PN-D-96000 [2], PN-D-96002 [3] lub innej zaakceptowanej przez Inżyniera,
- gwoździe wg BN-87/5028-12 [8],
- rury stalowe wg PN-H-74219 [4], PN-H-74220 [5] lub innej zaakceptowanej przez Inżyniera,
- kątowniki wg PN-H-93401[6], PN-H-93402 [7] lub innej zaakceptowanej przez Inżyniera.

3. SPRZĘT

3.1. Ogólne wymagania dotyczące sprzętu

Ogólne wymagania dotyczące sprzętu podano w SST D-M-00.00.00 „Wymagania ogólne” pkt 3.

3.2. Sprzęt do rozbiórki

Do wykonania robót związanych z rozbiórką elementów dróg, ogrodzeń i przepustów może być wykorzystany sprzęt podany poniżej, lub inny zaakceptowany przez Inżyniera:

- spycharki,
- ładowarki,
- żurawie samochodowe,
- samochody ciężarowe,
- zrywarki,
- młoty pneumatyczne,
- piły mechaniczne,
- frezarki nawierzchni,
- koparki.

4. TRANSPORT

4.1. Ogólne wymagania dotyczące transportu

Ogólne wymagania dotyczące transportu podano w SST D-M-00.00.00 „Wymagania ogólne” pkt 4.

4.2. Transport materiałów z rozbiórki

Materiał z rozbiórki można przewozić dowolnym środkiem transportu.

5. WYKONANIE ROBÓT

5.1. Ogólne zasady wykonania robót

Ogólne zasady wykonania robót podano w SST D-M-00.00.00 „Wymagania ogólne” pkt 5.

5.2. Wykonanie robót rozbiórkowych

Roboty rozbiórkowe elementów dróg, ogrodzeń i przepustów obejmują usunięcie z terenu budowy wszystkich elementów wymienionych w pkt 1.3, zgodnie z dokumentacją projektową, SST lub wskazanych przez Inżyniera.

Jeśli dokumentacja projektowa nie zawiera dokumentacji inwentaryzacyjnej lub/i rozbiórkowej, Inżynier może polecić Wykonawcy sporządzenie takiej dokumentacji, w której zostanie określony przewidziany odzysk materiałów.

Roboty rozbiórkowe można wykonywać mechanicznie lub ręcznie w sposób określony w SST lub przez Inżyniera.

W przypadku usuwania warstw nawierzchni z zastosowaniem frezarek drogowych, należy spełnić warunki określone w SST D-05.03.11 „Recykling”.

W przypadku robót rozbiórkowych przepustu należy dokonać:

- odkopania przepustu,
- ew. ustawienia przenośnych rusztowań przy przepustach wyższych od około 2 m,

- rozbicia elementów, których nie przewiduje się odzyskać, w sposób ręczny lub mechaniczny z ew. przecięciem prętów zbrojeniowych i ich odgięciem,
- demontażu prefabrykowanych elementów przepustów (np. rur, elementów skrzynkowych, ramowych) z uprzednim oczyszczeniem spoin i częściowym usunięciu ław, względnie ostrożnego rozebrania konstrukcji kamiennych, ceglanych, klinkierowych itp. przy założeniu ponownego ich wykorzystania,
- oczyszczenia rozebranych elementów, przewidzianych do powtórnego użycia (z zaprawy, kawałków betonu, izolacji itp.) i ich posortowania.

Wszystkie elementy możliwe do powtórnego wykorzystania powinny być usuwane bez powodowania zbędnych uszkodzeń. O ile uzyskane elementy nie stają się własnością Wykonawcy, powinien on przewieźć je na miejsce określone w SST lub wskazane przez Inżyniera.

Elementy i materiały, które zgodnie z SST stają się własnością Wykonawcy, powinny być usunięte z terenu budowy.

Doły (wykopy) powstałe po rozbiórce elementów dróg, ogrodzeń i przepustów znajdujące się w miejscach, gdzie zgodnie z dokumentacją projektową będą wykonane wykopy drogowe, powinny być tymczasowo zabezpieczone. W szczególności należy zapobiec gromadzeniu się w nich wody opadowej.

Doły w miejscach, gdzie nie przewiduje się wykonania wykopów drogowych należy wypełnić, warstwami, odpowiednim gruntem do poziomu otaczającego terenu i zagęścić zgodnie z wymaganiami określonymi w SST D-02.00.00 „Roboty ziemne”.

6. KONTROLA JAKOŚCI ROBÓT

6.1. Ogólne zasady kontroli jakości robót

Ogólne zasady kontroli jakości robót podano w SST D-M-00.00.00 „Wymagania ogólne” pkt 6.

6.2. Kontrola jakości robót rozbiórkowych

Kontrola jakości robót polega na wizualnej ocenie kompletności wykonanych robót rozbiórkowych oraz sprawdzeniu stopnia uszkodzenia elementów przewidzianych do powtórnego wykorzystania.

Zagęszczenie gruntu wypełniającego ewentualne doły po usuniętych elementach nawierzchni, ogrodzeń i przepustów powinno spełniać odpowiednie wymagania określone w SST D-02.00.00 „Roboty ziemne”.

7. OBMIAR ROBÓT

7.1. Ogólne zasady obmiaru robót

Ogólne zasady obmiaru robót podano w SST D-M-00.00.00 „Wymagania ogólne” pkt 7.

7.2. Jednostka obmiarowa

Jednostką obmiarową robót związanych z rozbiórką elementów dróg i ogrodzeń jest:

- dla nawierzchni i chodnika - m² (metr kwadratowy),
- dla krawężnika, opornika, obrzeża, ścieków prefabrykowanych, ogrodzeń, barier i poręczy - m (metr),
- dla znaków drogowych - szt. (sztuka),
- dla przepustów i ich elementów
 - a) betonowych, kamiennych, ceglanych - m³ (metr sześcienny),
 - b) prefabrykowanych betonowych, żelbetowych - m (metr).

8. ODBIÓR ROBÓT

Ogólne zasady odbioru robót podano w SST D-M-00.00.00 „Wymagania ogólne” pkt 8.

9. PODSTAWA PŁATNOŚCI

9.1. Ogólne ustalenia dotyczące podstawy płatności

Ogólne ustalenia dotyczące podstawy płatności podano w SST D-M-00.00.00 „Wymagania ogólne” pkt 9.

9.2. Cena jednostki obmiarowej

Cena wykonania robót obejmuje:

- a) dla rozbiórki warstw nawierzchni:
 - wyznaczenie powierzchni przeznaczonej do rozbiórki,
 - rozkucie i zerwanie nawierzchni,
 - ew. presortowanie materiału uzyskanego z rozbiórki, w celu ponownego jej użycia, z ułożeniem na poboczu,
 - załadunek i wywiezienie materiałów z rozbiórki,
 - wyrównanie podłoża i uporządkowanie terenu rozbiórki;
- b) dla rozbiórki krawężników, obrzeży i oporników:

- odkopanie krawężników, obrzeży i oporników wraz z wyjęciem i oczyszczeniem,
 - zerwanie podsypki cementowo-piaskowej i ew. ław,
 - załadunek i wywiezienie materiału z rozbiórki,
 - wyrównanie podłoża i uporządkowanie terenu rozbiórki;
- c) dla rozbiórki ścieku:
- odsłonięcie ścieku,
 - ręczne wyjęcie elementów ściekowych wraz z oczyszczeniem,
 - ew. przesortowanie materiału uzyskanego z rozbiórki, w celu ponownego jego użycia, z ułożeniem na poboczu,
 - zerwanie podsypki cementowo-piaskowej,
 - uzupełnienie i wyrównanie podłoża,
 - załadunek i wywóz materiałów z rozbiórki,
 - uporządkowanie terenu rozbiórki;
- d) dla rozbiórki chodników:
- ręczne wyjęcie płyt chodnikowych, lub rozkucie i zerwanie innych materiałów chodnikowych,
 - ew. przesortowanie materiału uzyskanego z rozbiórki w celu ponownego jego użycia, z ułożeniem na poboczu,
 - zerwanie podsypki cementowo-piaskowej,
 - załadunek i wywiezienie materiałów z rozbiórki,
 - wyrównanie podłoża i uporządkowanie terenu rozbiórki;
- e) dla rozbiórki ogrodzeń:
- demontaż elementów ogrodzenia,
 - odkopanie i wydobywanie słupków wraz z fundamentem,
 - zasypanie dołów po słupkach z zagęszczeniem do uzyskania $I_s \geq 1,00$ wg BN-77/8931-12 [9],
 - ew. przesortowanie materiału uzyskanego z rozbiórki, w celu ponownego jego użycia, z ułożeniem w stopy na poboczu,
 - załadunek i wywiezienie materiałów z rozbiórki,
 - uporządkowanie terenu rozbiórki;
- f) dla rozbiórki barier i poręczy:
- demontaż elementów bariery lub poręczy,
 - odkopanie i wydobywanie słupków wraz z fundamentem,
 - zasypanie dołów po słupkach wraz z zagęszczeniem do uzyskania $I_s \geq 1,00$ wg BN-77/8931-12 [9],
 - załadunek i wywiezienie materiałów z rozbiórki,
 - uporządkowanie terenu rozbiórki;
- g) dla rozbiórki znaków drogowych:
- demontaż tablic znaków drogowych ze słupków,
 - odkopanie i wydobywanie słupków,
 - zasypanie dołów po słupkach wraz z zagęszczeniem do uzyskania $I_s \geq 1,00$ wg BN-77/8931-12 [9],
 - załadunek i wywiezienie materiałów z rozbiórki,
 - uporządkowanie terenu rozbiórki;
- h) dla rozbiórki przepustu:
- odkopanie przepustu, fundamentów, ław, umocnień itp.,
 - ew. ustawienie rusztowań i ich późniejsze rozebranie,
 - rozebranie elementów przepustu,
 - sortowanie i przyzbowanie odzyskanych materiałów,
 - załadunek i wywiezienie materiałów z rozbiórki,
 - zasypanie dołów (wykopów) gruntem z zagęszczeniem do uzyskania $I_s \geq 1,00$ wg BN-77/8931-12 [9],
 - uporządkowanie terenu rozbiórki.

10. PRZEPISY ZWIĄZANE

Normy

1.	PN-D-95017	Surowiec drzewny. Drewno tartaczne iglaste.
2.	PN-D-96000	Tarcica iglasta ogólnego przeznaczenia
3.	PN-D-96002	Tarcica liściasta ogólnego przeznaczenia
4.	PN-H-74219	Rury stalowe bez szwu walcowane na gorąco ogólnego stosowania
5.	PN-H-74220	Rury stalowe bez szwu ciągnięte i walcowane na zimno ogólnego przeznaczenia
6.	PN-H-93401	Stal walcowana. Kątowniki równoramienne
7.	PN-H-93402	Kątowniki nierównoramienne stalowe walcowane na gorąco
8.	BN-87/5028-12	Gwoździe budowlane. Gwoździe z trzpieniem gładkim, okrągłym i kwadratowym
9.	BN-77/8931-12	Oznaczenie wskaźnika zagęszczenia gruntu.

D-02.00.01 - ROBOTY ZIEMNE. WYMAGANIA OGÓLNE

1. Wstęp

1.1. Przedmiot SST

Przedmiotem niniejszej szczegółowej specyfikacji technicznej (SST) są wymagania dotyczące wykonania i odbioru liniowych robót ziemnych.

1.2. Zakres stosowania SST

Niniejsza specyfikacja techniczna stosowana jest jako dokument przetargowy i kontraktowy przy inwestycji pn. „Rozbudowa drogi powiatowej nr K1636 Krościenko N.D. – Szczawnica (ul. Główna) w Szczawnicy”

1.3. Zakres robót objętych SST

Ustalenia zawarte w niniejszej specyfikacji dotyczą zasad prowadzenia robót ziemnych w czasie budowy lub modernizacji dróg i obejmują:

- a) wykonanie wykopów w gruntach nieskalistych,
- b) wykonanie wykopów w gruntach skalistych,
- c) budowę nasypów drogowych,
- d) pozyskiwanie gruntu z ukopu lub dokopu.

1.4. Określenia podstawowe

1.4.1. Budowla ziemna - budowla wykonana w gruncie lub z gruntu naturalnego lub z gruntu antropogenicznego spełniająca warunki stateczności i odwodnienia.

1.4.2. Korpus drogowy - nasyp lub ta część wykopu, która jest ograniczona koroną drogi i skarpami rowów.

1.4.3. Wysokość nasypu lub głębokość wykopu - różnica rzędnej terenu i rzędnej robót ziemnych, wyznaczonych w osi nasypu lub wykopu.

1.4.4. Nasyp niski - nasyp, którego wysokość jest mniejsza niż 1 m.

1.4.5. Nasyp średni - nasyp, którego wysokość jest zawarta w granicach od 1 do 3 m.

1.4.6. Nasyp wysoki - nasyp, którego wysokość przekracza 3 m.

1.4.7. Wykop płytki - wykop, którego głębokość jest mniejsza niż 1 m.

1.4.8. Wykop średni - wykop, którego głębokość jest zawarta w granicach od 1 do 3 m.

1.4.9. Wykop głęboki - wykop, którego głębokość przekracza 3 m.

1.4.11. Grunt nieskalisty - każdy grunt rodzimy, nie określony w punkcie 1.4.12 jako grunt skalisty.

1.4.12. Grunt skalisty - grunt rodzimy, lity lub spękany o nieprzesuniętych blokach, którego próbki nie wykazują zmian objętości ani nie rozpadają się pod działaniem wody destylowanej; mają wytrzymałość na ściskanie R_c ponad 0,2 MPa; wymaga użycia środków wybuchowych albo narzędzi pneumatycznych lub hydraulicznych do odspojenia.

1.4.13. Ukop - miejsce pozyskania gruntu do wykonania nasypów, położone w obrębie pasa robót drogowych.

1.4.14. Dokop - miejsce pozyskania gruntu do wykonania nasypów, położone poza pasem robót drogowych.

1.4.15. Odkład - miejsce wbudowania lub składowania (odwiezienia) gruntów pozyskanych w czasie wykonywania wykopów, a nie wykorzystanych do budowy nasypów oraz innych prac związanych z trasą drogową.

1.4.16. Wskaźnik zagęszczenia gruntu - wielkość charakteryzująca stan zagęszczenia gruntu, określona wg wzoru:

$$I_s = \frac{\rho_d}{\rho_{ds}}$$

gdzie:

ρ_d - gęstość objętościowa szkieletu zagęszczonego gruntu, zgodnie z BN-77/8931-12 [9], (Mg/m^3),

ρ_{ds} - maksymalna gęstość objętościowa szkieletu gruntowego przy wilgotności optymalnej, zgodnie z PN-B-04481:1988 [2], służąca do oceny zagęszczenia gruntu w robotach ziemnych, (Mg/m^3).

1.4.17. Wskaźnik różnoziarnistości - wielkość charakteryzująca zagęszczalność gruntów niespoistych, określona wg wzoru:

$$U = \frac{d_{60}}{d_{10}}$$

gdzie:

d_{60} - średnica oczek sita, przez które przechodzi 60% gruntu, (mm),

d_{10} - średnica oczek sita, przez które przechodzi 10% gruntu, (mm).

1.4.18. Wskaźnik odkształcenia gruntu - wielkość charakteryzująca stan zagęszczenia gruntu, określona wg wzoru:

$$I_0 = \frac{E_2}{E_1}$$

gdzie:

E_1 - moduł odkształcenia gruntu oznaczony w pierwszym obciążeniu badanej warstwy zgodnie z PN-S-02205:1998 [4],

E_2 - moduł odkształcenia gruntu oznaczony w powtórny obciążeniu badanej warstwy zgodnie z PN-S-02205:1998 [4].

1.4.19. Geosyntetyk - materiał stosowany w budownictwie drogowym, wytwarzany z wysoko polimeryzowanych włókien syntetycznych, w tym tworzyw termoplastycznych polietylenowych, polipropylenowych i poliestrowych, charakteryzujący się między innymi dużą wytrzymałością oraz wodoprzepuszczalnością, zgodny z PN-ISO10318:1993 [5], PN-EN-963:1999 [6].

Geosyntetyki obejmują: geotkaniny, geowłókniny, geodzianiny, georuszty, geosiatki, geokompozyty, geomembrany, zgodnie z wytycznymi IBDiM [13].

1.4.20. Pozostałe określenia podstawowe są zgodne z obowiązującymi, odpowiednimi polskimi normami i z definicjami podanymi w SST D-M-00.00.00 „Wymagania ogólne” pkt 1.4.

1.5. Ogólne wymagania dotyczące robót

Ogólne wymagania dotyczące robót podano w SST D-M-00.00.00 „Wymagania ogólne” pkt 1.5.

2. materiały (grunty)

2.1. Ogólne wymagania dotyczące materiałów

Ogólne wymagania dotyczące materiałów, ich pozyskiwania i składowania, podano w SST D-M-00.00.00 „Wymagania ogólne” pkt 2.

2.2. Podział gruntów

Podział gruntów pod względem wysadzinowości podaje tablica 1.

Podział gruntów pod względem przydatności do budowy nasypów podano w SST D-02.03.01 pkt 2.

Tablica 1. Podział gruntów pod względem wysadzinowości wg PN-S-02205:1998 [4]

Lp.	Wyszczególnienie właściwości	Jednostki	Grupy gruntów		
			niewysadzinowe	wątpliwe	wysadzinowe
1	Rodzaj gruntu		- rumosz niegliniasty - żwir - pospółka - piasek gruby - piasek średni - piasek drobny - żużel nierozpadowy	- piasek pylasty - zwierzelina gliniasta - rumosz gliniasty - żwir gliniasty - pospółka gliniasta	mało wysadzinowe - glina piaszczysta czysta zwięzła, glina zwięzła, glina pylasta zwięzła - ilt, ilt piaszczysty, ilt pylasty bardzo wysadzinowe - piasek gliniasty - pył, pył piaszczysty - glina piaszczysta, glina, glina pylasta - ilt warwowy
2	Zawartość cząstek $\leq 0,075$ mm $\leq 0,02$ mm	%	< 15 < 3	od 15 do 30 od 3 do 10	> 30 > 10
3	Kapilarność bierna H_{kb}	m	< 1,0	$\geq 1,0$	> 1,0
4	Wskaźnik piaszkowy WP		> 35	od 25 do 35	< 25

2.3. Zasady wykorzystania gruntów

Grunty uzyskane przy wykonywaniu wykopów powinny być przez Wykonawcę wykorzystane w maksymalnym stopniu do budowy nasypów. Grunty przydatne do budowy nasypów mogą być wywiezione poza teren budowy tylko wówczas, gdy stanowią nadmiar objętości robót ziemnych i za zezwoleniem Inżyniera.

Jeżeli grunty przydatne, uzyskane przy wykonaniu wykopów, nie będąc nadmiarem objętości robót ziemnych, zostały za zgodą Inżyniera wywiezione przez Wykonawcę poza teren budowy z przeznaczeniem innym niż budowa nasypów lub wykonanie prac objętych kontraktem, Wykonawca jest zobowiązany do dostarczenia równoważnej objętości gruntów przydatnych ze źródeł własnych, zaakceptowanych przez Inżyniera.

Grunty i materiały nieprzydatne do budowy nasypów, określone w SST D-02.03.01 pkt 2.4, powinny być wywiezione przez Wykonawcę na odkład. Zapewnienie terenów na odkład należy do obowiązków Zamawiającego, o ile nie określono tego inaczej w kontrakcie. Inżynier może nakazać pozostawienie na terenie budowy gruntów, których czasowa nieprzydatność wynika jedynie z powodu zamarznięcia lub nadmiernej wilgotności.

2.4. Geosyntetyk

Geosyntetyk powinien być materiałem odpornym na działanie wilgoci, środowiska agresywnego chemicznie i biologicznie oraz temperatury. Powinien być to materiał bez rozdarć, dziur i przerw ciągłości z dobrą przyczepnością do gruntu. Właściwości stosowanych geosyntetyków powinny być zgodne z PN-EN-963:1999 [6] i dokumentacją projektową. Geosyntetyk powinien posiadać aprobatę techniczną wydaną przez uprawnioną jednostkę.

3. sprzęt

3.1. Ogólne wymagania dotyczące sprzętu

Ogólne wymagania dotyczące sprzętu podano w SST D-M-00.00.00 „Wymagania ogólne” pkt 3.

3.2. Sprzęt do robót ziemnych

Wykonawca przystępujący do wykonania robót ziemnych powinien wykazać się możliwością korzystania z następującego sprzętu do:

- odpajania i wydobywania gruntów (narzędzia mechaniczne, młoty pneumatyczne, zrywarki, koparki, ładowarki, wiertarki mechaniczne itp.),
- jednoczesnego wydobywania i przemieszczania gruntów (spycharki, zgarniarki, równiarki, urządzenia do hydromechanizacji itp.),
- transportu mas ziemnych (samochody wywrotki, samochody skrzyniowe, taśmociągi itp.),
- sprzętu zagęszczającego (walce, ubijaki, płyty wibracyjne itp.).

3.3. Sprzęt do przenoszenia i układania geosyntetyków

Do przenoszenia i układania geosyntetyków Wykonawca powinien używać odpowiedniego sprzętu zalecanego przez producenta. Wykonawca nie powinien stosować sprzętu mogącego spowodować uszkodzenie układanego materiału.

4. transport

4.1. Ogólne wymagania dotyczące transportu

Ogólne wymagania dotyczące transportu podano w SST D-M-00.00.00 „Wymagania ogólne” pkt 4.

4.2. Transport gruntów

Wybór środków transportowych oraz metod transportu powinien być dostosowany do rodzaju gruntu (materiału), jego objętości, sposobu odpajania i załadunku oraz do odległości transportu. Wydajność środków transportowych powinna być ponadto dostosowana do wydajności sprzętu stosowanego do urabiania i wbudowania gruntu (materiału).

Zwiększenie odległości transportu ponad wartości zatwierdzone nie może być podstawą roszczeń Wykonawcy, dotyczących dodatkowej zapłaty za transport, o ile zwiększone odległości nie zostały wcześniej zaakceptowane na piśmie przez Inżyniera.

4.3. Transport i składowanie geosyntetyków

Wykonawca powinien zadbać, aby transport, przenoszenie, przechowywanie i zabezpieczanie geosyntetyków były wykonywane w sposób nie powodujący mechanicznych lub chemicznych ich uszkodzeń. Geosyntetyki wrażliwe na światło słoneczne powinny pozostawać zakryte w czasie od ich wyprodukowania do wbudowania.

5. wykonanie robót

5.1. Ogólne zasady wykonania robót

Ogólne zasady wykonania robót podano w SST D-M-00.00.00 „Wymagania ogólne” pkt 5.

5.2. Dokładność wykonania wykopów i nasypów

Odchylenie osi korpusu ziemnego, w wykopie lub nasypie, od osi projektowanej nie powinny być większe niż ± 10 cm. Różnica w stosunku do projektowanych rzędnych robót ziemnych nie może przekraczać +1 cm i -3 cm.

Szerokość górnej powierzchni korpusu nie może różnić się od szerokości projektowanej o więcej niż ± 10 cm, a krawędzie korony drogi nie powinny mieć wyraźnych załamań w planie.

Pochylenie skarp nie powinno różnić się od projektowanego o więcej niż 10% jego wartości wyrażonej tangensem kąta. Maksymalne nierówności na powierzchni skarp nie powinny przekraczać ± 10 cm przy pomiarze łąką 3-metrową, albo powinny być spełnione inne wymagania dotyczące nierówności, wynikające ze sposobu umocnienia powierzchni skarpy.

W gruntach skalistych wymagania, dotyczące równości powierzchni dna wykopu oraz pochylenia i równości skarp, powinny być określone w dokumentacji projektowej i SST.

5.3. Odwodnienia pasa robót ziemnych

Niezależnie od budowy urządzeń, stanowiących elementy systemów odwadniających, ujętych w dokumentacji projektowej, Wykonawca powinien, o ile wymagają tego warunki terenowe, wykonać urządzenia, które zapewnią odprowadzenie wód gruntowych i opadowych poza obszar robót ziemnych tak, aby zabezpieczyć grunty przed przewilgoceniem i nawodnieniem. Wykonawca ma obowiązek takiego wykonywania wykopów i nasypów, aby powierzchniom gruntu nadawać w całym okresie trwania robót spadki, zapewniające prawidłowe odwodnienie.

Jeżeli, wskutek zaniedbania Wykonawcy, grunty ulegną nawodnieniu, które spowoduje ich długotrwałą nieprzydatność, Wykonawca ma obowiązek usunięcia tych gruntów i zastąpienia ich gruntami przydatnymi na własny koszt bez jakichkolwiek dodatkowych opłat ze strony Zamawiającego za te czynności, jak również za dowieziony grunt.

Odprowadzenie wód do istniejących zbiorników naturalnych i urządzeń odwadniających musi być poprzedzone uzgodnieniem z odpowiednimi instytucjami.

5.4. Odwodnienie wykopów

Technologia wykonania wykopu musi umożliwiać jego prawidłowe odwodnienie w całym okresie trwania robót ziemnych. Wykonanie wykopów powinno postępować w kierunku podnoszenia się niwelety.

W czasie robót ziemnych należy zachować odpowiedni spadek podłużny i nadać przekrojom poprzecznym spadki, umożliwiające szybki odpływ wód z wykopu. O ile w dokumentacji projektowej nie zawarto innego wymagania, spadek poprzeczny nie powinien być mniejszy niż 4% w przypadku gruntów spoistych i nie mniejszy niż 2% w przypadku gruntów niespoistych. Należy uwzględnić ewentualny wpływ kolejności i sposobu odpajania gruntów oraz terminów wykonywania innych robót na spełnienie wymagań dotyczących prawidłowego odwodnienia wykopu w czasie postępu robót ziemnych.

Źródła wody, odsłonięte przy wykonywaniu wykopów, należy ująć w rowy i /lub dreny. Wody opadowe i gruntowe należy odprowadzić poza teren pasa robót ziemnych.

5.5. Rowy

Rowy boczne oraz rowy stokowe powinny być wykonane zgodnie z dokumentacją projektową i SST. Szerokość dna i głębokość rowu nie mogą różnić się od wymiarów projektowanych o więcej niż ± 5 cm. Dokładność wykonania skarp rowów powinna być zgodna z określoną dla skarp wykopów w SST D-02.01.01.

5.6. Układanie geosyntetyków

Geosyntetyki należy układać łącząc je na zakład zgodnie z dokumentacją projektową i SST. Jeżeli dokumentacja projektowa i SST nie podają inaczej, przylegające do siebie arkusze lub pasy geosyntetyków należy układać z zakładem (i kotwieniem) zgodnie z instrukcją producenta lub decyzją projektanta.

W przypadku uszkodzenia geosyntetyku, należy w uzgodnieniu z Inżynierem, przykryć to uszkodzenie pasami geosyntetyku na długości i szerokości większej o 90 cm od obszaru uszkodzonego.

Warstwa gruntu, na której przewiduje się ułożenie geosyntetyku powinna być równa i bez ostrych występow, mogących spowodować uszkodzenie geosyntetyku w czasie układania lub pracy. Metoda układania powinna zapewnić przyleganie geosyntetyku do warstwy, na której jest układana, na całej jej powierzchni. Geosyntetyków nie należy naciągać lub powodować ich zawieszania na wzniesieniach (garbach) lub nad dołami. Nie dopuszcza się ruchu maszyn budowlanych bezpośrednio na ułożonych geosyntetykach. Należy je przykryć gruntem nasypowym niezwłocznie po ułożeniu.

6. kontrola jakości robót

6.1. Ogólne zasady kontroli jakości robót

Ogólne zasady kontroli jakości robót podano w SST D-M-00.00.00 „Wymagania ogólne” pkt 6.

6.2. Badania i pomiary w czasie wykonywania robót ziemnych

6.2.1. Sprawdzenie odwodnienia

Sprawdzenie odwodnienia korpusu ziemnego polega na kontroli zgodności z wymaganiami specyfikacji określonymi w pktcie 5 oraz z dokumentacją projektową.

Szczególną uwagę należy zwrócić na:

- właściwe ujęcie i odprowadzenie wód opadowych,
- właściwe ujęcie i odprowadzenie wysięków wodnych.

6.2.2. Sprawdzenie jakości wykonania robót

Czynności wchodzące w zakres sprawdzenia jakości wykonania robót określono w pktcie 6 SST D-02.01.01, D-02.02.01 oraz D-02.03.01.

6.3. Badania do odbioru korpusu ziemnego

6.3.1. Częstotliwość oraz zakres badań i pomiarów

Częstotliwość oraz zakres badań i pomiarów do odbioru korpusu ziemnego podaje tablica 2.

Tablica 2. Częstotliwość oraz zakres badań i pomiarów wykonanych robót ziemnych

Lp.	Badana cecha	Minimalna częstotliwość badań i pomiarów
1	Pomiar szerokości korpusu ziemnego	Pomiar taśmą, szablonem, łąką o długości 3 m i poziomą lub niwelatorem, w odstępach co 200 m na prostych, w punktach głównych łuku, co 100 m na łukach o $R \geq 100$ m co 50 m na łukach o $R < 100$ m oraz w miejscach, które budzą wątpliwości
2	Pomiar szerokości dna rowów	
3	Pomiar rzędnych powierzchni korpusu ziemnego	
4	Pomiar pochylenia skarp	
5	Pomiar równości powierzchni korpusu	
6	Pomiar równości skarp	
7	Pomiar spadku podłużnego powierzchni korpusu lub dna rowu	Pomiar niwelatorem rzędnych w odstępach co 200 m oraz w punktach wątpliwych
8	Badanie zagęszczenia gruntu	Wskaźnik zagęszczenia określać dla każdej ułożonej warstwy lecz nie rzadziej niż w trzech punktach na 1000 m ² warstwy

6.3.2. Szerokość korpusu ziemnego

Szerokość korpusu ziemnego nie może różnić się od szerokości projektowanej o więcej niż ± 10 cm.

6.3.3. Szerokość dna rowów

Szerokość dna rowów nie może różnić się od szerokości projektowanej o więcej niż ± 5 cm.

6.3.4. Rzędne korony korpusu ziemnego

Rzędne korony korpusu ziemnego nie mogą różnić się od rzędnych projektowanych o więcej niż -3 cm lub +1 cm.

6.3.5. Pochylenie skarp

Pochylenie skarp nie może różnić się od pochylenia projektowanego o więcej niż 10% wartości pochylenia wyrażonego tangensem kąta.

6.3.6. Równość korony korpusu

Nierówności powierzchni korpusu ziemnego mierzone łąką 3-metrową, nie mogą przekraczać 3 cm.

6.3.7. Równość skarp

Nierówności skarp, mierzone łąką 3-metrową, nie mogą przekraczać ± 10 cm.

6.3.8. Spadek podłużny korony korpusu lub dna rowu

Spadek podłużny powierzchni korpusu ziemnego lub dna rowu, sprawdzony przez pomiar niwelatorem rzędnych wysokościowych, nie może dawać różnic, w stosunku do rzędnych projektowanych, większych niż -3 cm lub +1 cm.

6.3.9. Zagęszczenie gruntu

Wskaźnik zagęszczenia gruntu określony zgodnie z BN-77/8931-12 [9] powinien być zgodny z założonym dla odpowiedniej kategorii ruchu. W przypadku gruntów dla których nie można określić wskaźnika zagęszczenia należy określić wskaźnik odkształcenia I_0 , zgodnie z normą PN-S-02205:1998 [4].

6.4. Badania geosyntetyków

Przed zastosowaniem geosyntetyków w robotach ziemnych, Wykonawca powinien przedstawić Inżynierowi świadectwa stwierdzające, iż zastosowany geosyntetyk odpowiada wymaganiam norm, aprobaty technicznej i zachowa swoje właściwości w kontakcie z materiałami, które będzie oddzielać lub wzmacniać przez okres czasu nie krótszy od podanego w dokumentacji projektowej i SST.

6.5. Zasady postępowania z wadliwie wykonanymi robotami

Wszystkie materiały nie spełniające wymagań podanych w odpowiednich punktach specyfikacji, zostaną odrzucone. Jeśli materiały nie spełniające wymagań zostaną wbudowane lub zastosowane, to na polecenie Inżyniera Wykonawca wymieni je na właściwe, na własny koszt.

Wszystkie roboty, które wykazują większe odchylenia cech od określonych w punktach 5 i 6 specyfikacji powinny być ponownie wykonane przez Wykonawcę na jego koszt.

Na pisemne wystąpienie Wykonawcy, Inżynier może uznać wadę za nie mającą zasadniczego wpływu na cechy eksploatacyjne drogi i ustali zakres i wielkość potrąceń za obniżoną jakość.

7. obmiar robót

7.1. Ogólne zasady obmiaru robót

Ogólne zasady obmiaru robót podano w SST D-M-00.00.00 „Wymagania ogólne” pkt 7.

7.2. Obmiar robót ziemnych

Jednostka obmiarową jest m^3 (metr sześcienny) wykonanych robót ziemnych.

8. odbiór robót

Ogólne zasady odbioru robót podano w SST D-M-00.00.00 „Wymagania ogólne” pkt 8.

Roboty ziemne uznaje się za wykonane zgodnie z dokumentacją projektową, SST i wymaganiami Inżyniera, jeżeli wszystkie pomiary i badania z zachowaniem tolerancji wg pkt 6 dały wyniki pozytywne.

9. podstawa płatności

Ogólne ustalenia dotyczące podstawy płatności podano w SST D-M-00.00.00 „Wymagania ogólne” pkt 9. Zakres czynności objętych ceną jednostkową podano w SST D-02.01.01, D-02.02.01 oraz D-02.03.01 pkt 9.

10. przepisy związane

10.1. Normy

1. PN-B-02480:1986 Grunty budowlane. Określenia. Symbole. Podział i opis gruntów
2. PN-B-04481:1988 Grunty budowlane. Badania próbek gruntów
3. PN-B-04493:1960 Grunty budowlane. Oznaczenie kapilarności biernej
4. PN-S-02205:1998 Drogi samochodowe. Roboty ziemne. Wymagania i badania
5. PN-ISO10318:1993 Geotekstylika – Terminologia
6. PN-EN-963:1999 Geotekstylika i wyroby pokrewne
7. BN-64/8931-01 Drogi samochodowe. Oznaczenie wskaźnika piaskowego
8. BN-64/8931-02 Drogi samochodowe. Oznaczenie modułu odkształcenia nawierzchni podatnych i podłoża przez obciążenie płytą
9. BN-77/8931-12 Oznaczenie wskaźnika zagęszczenia gruntu

10.2. Inne dokumenty

10. Wykonanie i odbiór robót ziemnych dla dróg szybkiego ruchu, IBDiM, Warszawa 1978.
11. Instrukcja badań podłoża gruntowego budowli drogowych i mostowych, GDDP, Warszawa 1998.
12. Katalog typowych konstrukcji nawierzchni podatnych i półsztywnych, IBDiM, Warszawa 1997.
13. Wytyczne wzmacniania podłoża gruntowego w budownictwie drogowym, IBDiM, Warszawa 2002.

D-02.01.01 - WYKONANIE WYKOPÓW W GRUNTACH NIESKALISTYCH

1. WSTĘP

1.1. Przedmiot SST

Przedmiotem niniejszej szczegółowej specyfikacji technicznej (SST) są wymagania dotyczące wykonania i odbioru wykopów w gruntach nieskalistych

1.2. Zakres stosowania SST

Niniejsza specyfikacja techniczna stosowana jest jako dokument przetargowy i kontraktowy przy inwestycji pn. „Rozbudowa drogi powiatowej nr K1636 Krościenko N.D. – Szczawnica (ul. Główna) w Szczawnicy”.

1.3. Zakres robót objętych SST

Ustalenia zawarte w niniejszej specyfikacji dotyczą zasad prowadzenia robót ziemnych w czasie budowy lub modernizacji dróg i obejmują wykonanie wykopów w gruntach nieskalistych.

1.4. Określenia podstawowe

Podstawowe określenia zostały podane w SST D-02.00.01 pkt 1.4.

1.5. Ogólne wymagania dotyczące robót

Ogólne wymagania dotyczące robót podano w SST D-02.00.01 pkt 1.5.

2. materiały (grunty)

Materiał występujący w podłożu wykopu jest gruntem rodzimym, który będzie stanowił podłoże nawierzchni. Zgodnie z Katalogiem typowych konstrukcji nawierzchni podatnych i półsztywnych [12] powinien charakteryzować się grupą nośności G_1 . Gdy podłoże nawierzchni zaklasyfikowano do innej grupy nośności, należy podłoże doprowadzić do grupy nośności G_1 zgodnie z dokumentacją projektową i SST.

3. sprzęt

Ogólne wymagania i ustalenia dotyczące sprzętu określono w SST D-02.00.01 pkt 3.

4. transport

Ogólne wymagania i ustalenia dotyczące transportu określono w SST D-02.00.01 pkt 4.

5. wykonanie robót

5.1. Zasady prowadzenia robót

Ogólne zasady prowadzenia robót podano w SST D-02.00.01 pkt 5.

Sposób wykonania skarp wykopu powinien gwarantować ich stateczność w całym okresie prowadzenia robót, a naprawa uszkodzeń, wynikających z nieprawidłowego ukształtowania skarp wykopu, ich podcięcia lub innych odstępstw od dokumentacji projektowej obciąża Wykonawcę.

Wykonawca powinien wykonywać wykopy w taki sposób, aby grunty o różnym stopniu przydatności do budowy nasypów były odpajane oddzielnie, w sposób uniemożliwiający ich wymieszanie. Odstępstwo od powyższego wymagania, uzasadnione skomplikowanym układem warstw geotechnicznych, wymaga zgody Inżyniera.

Odspojone grunty przydatne do wykonania nasypów powinny być bezpośrednio wbudowane w nasyp lub przewiezione na odkład. O ile Inżynier dopuści czasowe składowanie odspojonych gruntów, należy je odpowiednio zabezpieczyć przed nadmiernym zawilgoceniem.

5.2. Wymagania dotyczące zagęszczenia i nośności gruntu

Zagęszczenie gruntu w wykopach i miejscach zerowych robót ziemnych powinno spełniać wymagania, dotyczące minimalnej wartości wskaźnika zagęszczenia (I_s), podanego w tablicy 1.

Tablica 1. Minimalne wartości wskaźnika zagęszczenia w wykopach i miejscach zerowych robót ziemnych

Strefa korpusu	Minimalna wartość I_s dla:		
	kategoria ruchu KR3		
Górna warstwa o grubości 20 cm		1,00	

Na głębokości od 20 do 50 cm od powierzchni robót ziemnych		1,00	
--	--	------	--

Jeżeli grunty rodzime w wykopach i miejscach zerowych nie spełniają wymaganego wskaźnika zagęszczenia, to przed ułożeniem konstrukcji nawierzchni należy je dogęścić do wartości I_s , podanych w tablicy 1.

Jeżeli wartości wskaźnika zagęszczenia określone w tablicy 1 nie mogą być osiągnięte przez bezpośrednie zagęszczanie gruntów rodzimych, to należy podjąć środki w celu ulepszenia gruntu podłoża, umożliwiającego uzyskanie wymaganych wartości wskaźnika zagęszczenia. Możliwe do zastosowania środki, o ile nie są określone w SST, proponuje Wykonawca i przedstawia do akceptacji Inżynierowi.

Dodatkowo można sprawdzić nośność warstwy gruntu na powierzchni robót ziemnych na podstawie pomiaru wtórnego modułu odkształcenia E_2 zgodnie z PN-02205:1998 [4] rysunek 4.

5.3. Ruch budowlany

Nie należy dopuszczać ruchu budowlanego po dnie wykopu o ile grubość warstwy gruntu (nadkładu) powyżej rzędnych robót ziemnych jest mniejsza niż 0,3 m.

Z chwilą przystąpienia do ostatecznego profilowania dna wykopu dopuszcza się po nim jedynie ruch maszyn wykonujących tę czynność budowlaną. Może odbywać się jedynie sporadyczny ruch pojazdów, które nie spowodują uszkodzeń powierzchni korpusu.

Naprawa uszkodzeń powierzchni robót ziemnych, wynikających z niedotrzymania podanych powyżej warunków obciąża Wykonawcę robót ziemnych.

6. kontrola jakości robót

6.1. Ogólne zasady kontroli jakości robót

Ogólne zasady kontroli jakości robót podano w SST D-02.00.01 pkt 6.

6.2. Kontrola wykonania wykopów

Kontrola wykonania wykopów polega na sprawdzeniu zgodności z wymaganiami określonymi w dokumentacji projektowej i SST. W czasie kontroli szczególną uwagę należy zwrócić na:

- sposób odspajania gruntów nie pogarszający ich właściwości,
- zapewnienie stateczności skarp,
- odwodnienie wykopów w czasie wykonywania robót i po ich zakończeniu,
- dokładność wykonania wykopów (usytuowanie i wykończenie),
- zagęszczenie górnej strefy korpusu w wykopie według wymagań określonych w pkt 5.2.

7. obmiar robót

7.1. Ogólne zasady obmiaru robót

Ogólne zasady obmiaru robót podano w SST D-02.00.01 pkt 7.

7.2. Jednostka obmiarowa

Jednostką obmiarową jest m^3 (metr sześcienny) wykonanego wykopu.

8. odbiór robót

Ogólne zasady odbioru robót podano w SST D-02.00.01 pkt 8.

9. podstawa płatności

9.1. Ogólne ustalenia dotyczące podstawy płatności

Ogólne ustalenia dotyczące podstawy płatności podano w SST D-02.00.01 pkt 9.

9.2. Cena jednostki obmiarowej

Cena wykonania 1 m^3 wykopów w gruntach nieskalistych obejmuje:

- prace pomiarowe i roboty przygotowawcze,
- oznakowanie robót,
- wykonanie wykopu z transportem urobku na nasyp lub odkład, obejmujące: odspojenie, przemieszczenie, załadunek, przewiezienie i wyładunek,
- odwodnienie wykopu na czas jego wykonywania,
- profilowanie dna wykopu, rowów, skarp,
- zagęszczenie powierzchni wykopu,
- przeprowadzenie pomiarów i badań laboratoryjnych, wymaganych w specyfikacji technicznej,
- rozplantowanie urobku na odkładzie,

- wykonanie, a następnie rozebranie dróg dojazdowych,
- rekultywację terenu.

10. przepisy związane

Spis przepisów związanych podano w SST D-02.00.01 pkt 10.

D-02.03.01 - WYKONANIE NASYPÓW

1. WSTĘP

1.1. Przedmiot SST

Przedmiotem niniejszej szczegółowej specyfikacji technicznej (SST) są wymagania dotyczące wykonania i odbioru nasypów.

1.2. Zakres stosowania SST

Niniejsza specyfikacja techniczna stosowana jest jako dokument przetargowy i kontraktowy przy inwestycji pn. „Rozbudowa drogi powiatowej nr K1636 Krościenko N.D. – Szczawnica (ul. Główna) w Szczawnicy”.

1.3. Zakres robót objętych SST

Ustalenia zawarte w niniejszej specyfikacji dotyczą zasad prowadzenia robót ziemnych w czasie budowy lub modernizacji dróg i obejmują wykonanie nasypów.

1.4. Określenia podstawowe

Podstawowe określenia zostały podane w SST D-02.00.01 pkt 1.4.

1.5. Ogólne wymagania dotyczące robót

Ogólne wymagania dotyczące robót podano w SST D-02.00.01 pkt 1.5.

2. materiały (grunty)

2.1. Ogólne wymagania dotyczące materiałów

Ogólne wymagania dotyczące materiałów, ich pozyskiwania i składowania, podano w SST D-02.00.01 pkt 2.

2.2. Grunty i materiały do nasypów

Grunty i materiały dopuszczone do budowy nasypów powinny spełniać wymagania określone w PN-S-02205 :1998 [4].

Grunty i materiały do budowy nasypów podaje tablica 1.

Tablica 1. Przydatność gruntów do wykonywania budowli ziemnych wg PN-S-02205 :1998 [4].

Przeznaczenie	Przydatne	Przydatne z zastrzeżeniami	Treść zastrzeżenia
Na dolne warstwy nasypów poniżej strefy przemarzania	1. Rozdrobnione grunty skaliste twarde oraz grunty kamieniste, zwietrzelinowe, rumosze i otoczaki	1. Rozdrobnione grunty skaliste miękkie	gdy pory w gruncie skalistym będą wypełnione gruntem lub materiałem drobnoziarnistym
	2. Żwiry i pospółki, również gliniaste	2. Zwietrzeliny i rumosze gliniaste	gdy będą wbudowane w miejsca suche lub zabezpieczone od wód gruntowych i powierzchniowych
	3. Piaski grubo, średnio i drobnoziarniste, naturalne i łamane	3. Piaski pylaste, piaski gliniaste, pyły piaszczyste i pyły	do nasypów nie wyższych niż 3 m, zabezpieczonych przed zawilgoceniem
	4. Piaski gliniaste z domieszką frakcji żwirowo-kamienistej (morenowe)	4. Piaski próchniczne, z wyjątkiem pylastych piasków próchnicznych	w miejscach suchych lub przejściowo zawilgoconych
		5. Gliny piaszczyste, gliny i gliny pylaste oraz inne o $w_L < 35\%$	

	wskaźniku różnoziarnistości $U \geq 15$ 5. Żuźle wielkopieczowe i inne metalurgiczne ze starych zwałów (powyżej 5 lat) 6. Łupki przywęglowe przepalone 7. Wysiewki kamienne o zawartości frakcji ilowej poniżej 2%	6. Gliny piaszczyste zwięzłe, gliny zwięzłe i gliny pylaste zwięzłe oraz inne grunty o granicy płynności w_L od 35 do 60%	do nasypów nie wyższych niż 3 m: zabezpieczonych przed zawilgoceniem lub po ulepszeniu spoiwami
		7. Wysiewki kamienne gliniaste o zawartości frakcji ilowej ponad 2%	gdy zwierciadło wody gruntowej znajduje się na głębokości większej od kapilarności biernej gruntu podłoża
		8. Żuźle wielkopieczowe i inne metalurgiczne z nowego studzenia (do 5 lat)	o ograniczonej podatności na rozpad - łączne straty masy do 5%
		9. Iłłupki przywęglowe nieprzepalone	gdy wolne przestrzenie zostaną wypełnione materiałem drobnoziarnistym
		10. Popioły lotne i mieszaniny popiołowo-żuźłowe	gdy zalegają w miejscach suchych lub są izolowane od wody
Na górne warstwy nasypów w strefie przemarzania	1. Żwiry i pospółki 2. Piaski grubo i średnioziarniste 3. Iłłupki przywęglowe przepalone zawierające mniej niż 15% ziarn mniejszych od 0,075 mm 4. Wysiewki kamienne o uziarnieniu odpowiadającym pospółkom lub żwirom	1. Żwiry i pospółki gliniaste 2. Piaski pylaste i gliniaste 3. Pyły piaszczyste i pyły 4. Gliny o granicy płynności mniejszej niż 35% 5. Mieszaniny popiołowo-żuźłowe z węgla kamiennego 6. Wysiewki kamienne gliniaste o zawartości frakcji ilowej $>2\%$	pod warunkiem ulepszenia tych gruntów spoiwami, takimi jak: cement, wapno, aktywne popioły itp.
		7. Żuźle wielkopieczowe i inne metalurgiczne	drobnoziarniste i nierozpadowe: straty masy do 1%
		8. Piaski drobnoziarniste	o wskaźniku nośności $w_{noś} \geq 10$
W wykopach i miejscach zerowych do głębokości przemarzania	Grunty niewysadzinowe	Grunty wątpliwe i wysadzinowe	gdy są ulepszone spoiwami (cementem, wapnem, aktywnymi popiołami itp.)

3. sprzęt

3.1. Ogólne wymagania dotyczące sprzętu

Ogólne wymagania i ustalenia dotyczące sprzętu określono w SST D-02.00.01 pkt 3.

3.2. Dobór sprzętu zagęszczającego

W tablicy 2 podano, dla różnych rodzajów gruntów, orientacyjne dane przy doborze sprzętu zagęszczającego. Sprzęt do zagęszczania powinien być zatwierdzony przez Inżyniera.

Tablica 2. Orientacyjne dane przy doborze sprzętu zagęszczającego wg [13]

Rodzaje urządzeń zagęszczających	Rodzaje gruntu						Uwagi o przydatności i maszyn
	niespoiste: piaski, żwiry, pospółki		spoiste: pyły gliny, ily		gruboziarniste i kamieniste		
	grubość warstwy [m]	liczba przejść n^{***}	grubość warstwy [m]	liczba przejść n^{***}	grubość warstwy [m]	liczba przejść n^{***}	
Walce statyczne gładkie *	0,1 do 0,2	4 do 8	0,1 do 0,2	4 do 8	0,2 do 0,3	4 do 8	1)
Walce statyczne okołkowane *	-	-	0,2 do 0,3	8 do 12	0,2 do 0,3	8 do 12	2)

Walce statyczne ogumione *	0,2 do 0,5	6 do 8	0,2 do 0,4	6 do 10	-	-	3)
Walce wibracyjne gładkie **	0,4 do 0,7	4 do 8	0,2 do 0,4	3 do 4	0,3 do 0,6	3 do 5	4)
Walce wibracyjne okołkowane **	0,3 do 0,6	3 do 6	0,2 do 0,4	6 do 10	0,2 do 0,4	6 do 10	5)
Zagęszczarki wibracyjne **	0,3 do 0,5	4 do 8	-	-	0,2 do 0,5	4 do 8	6)
Ubijaki szybkouderzające	0,2 do 0,4	2 do 4	0,1 do 0,3	3 do 5	0,2 do 0,4	3 do 4	6)
Ubijaki o masie od 1 do 10 Mg zrzucane z wysokości od 5 do 10 m	2,0 do 8,0	4 do 10 uderzeń w punkt	1,0 do 4,0	3 do 6 uderzeń w punkt	1,0 do 5,0	3 do 6 uderzeń w punkt	

*) Walce statyczne są mało przydatne w gruntach kamienistych.

**) Wibracyjnie należy zagęszczać warstwy grubości ≥ 15 cm, cieńsze warstwy należy zagęszczać statycznie.

***) Wartości orientacyjne, właściwe należy ustalić na odcinku doświadczalnym.

Uwagi: 1) Do zagęszczania górnych warstw podłoża. Zalecane do codziennego wygładzania (przywałowania) gruntów spoistych w miejscu pobrania i w nasypie.

2) Nie nadają się do gruntów nawodnionych.

3) Mało przydatne w gruntach spoistych.

4) Do gruntów spoistych przydatne są walce średnie i ciężkie, do gruntów kamienistych - walce bardzo ciężkie.

5) Zalecane do piasków pylastych i gliniastych, pospółek gliniastych i glin piaszczystych.

6) Zalecane do zasypek wąskich przekopów

4. transport

Ogólne wymagania dotyczące transportu podano w SST D-02.00.01 pkt 4.

5. wykonanie robót

5.1. Ogólne zasady wykonania robót

Ogólne zasady wykonania robót podano w SST D-02.00.01 pkt 5.

5.2. Ukop i dokop

5.2.1. Miejsce ukopu lub dokopu

Miejsce ukopu lub dokopu powinno być wskazane w dokumentacji projektowej, w innych dokumentach kontraktowych lub przez Inżyniera. Jeżeli miejsce to zostało wybrane przez Wykonawcę, musi być ono zaakceptowane przez Inżyniera.

Miejsce ukopu lub dokopu powinno być tak dobrane, żeby zapewnić przewóz lub przemieszczanie gruntu na jak najkrótszych odległościach. O ile to możliwe, transport gruntu powinien odbywać się w poziomie lub zgodnie ze spadkiem terenu. Ukopy mogą mieć kształt poszerzonych rowów przyległych do korpusu. Ukopy powinny być wykonywane równoległe do osi drogi, po jednej lub obu jej stronach.

5.2.2. Zasady prowadzenia robót w ukopie i dokopie

Pozyskiwanie gruntu z ukopu lub dokopu może rozpocząć się dopiero po pobraniu próbek i zbadaniu przydatności zalegającego gruntu do budowy nasypów oraz po wydaniu zgody na piśmie przez Inżyniera. Głębokość na jaką należy ocenić przydatność gruntu powinna być dostosowana do zakresu prac.

Grнты nieprzydatne do budowy nasypów nie powinny być odspajane, chyba że wymaga tego dostęp do gruntu przeznaczonego do przewiezienia z dokopu w nasyp. Odspojone przez Wykonawcę grнты nieprzydatne powinny być wbudowane z powrotem w miejscu ich pozyskania, zgodnie ze wskazaniami Inżyniera. Roboty te będą włączone do obmiaru robót i opłacone przez Zamawiającego tylko wówczas, gdy odspojenie gruntu nieprzydatnych było konieczne i zostało potwierdzone przez Inżyniera.

Dno ukopu należy wykonać ze spadkiem od 2 do 3% w kierunku możliwego spływu wody. O ile to konieczne, ukop (dokop) należy odwodnić przez wykonanie rowu odpływowego.

Jeżeli ukop jest zlokalizowany na zboczu, nie może on naruszać stateczności zbocza.

Dno i skarpy ukopu po zakończeniu jego eksploatacji powinny być tak ukształtowane, aby harmonizowały z otaczającym terenem. Na dnie i skarpach ukopu należy przeprowadzić rekultywację według odrębnej dokumentacji projektowej.

5.3. Wykonanie nasypów

5.3.1. Przygotowanie podłoża w obrębie podstawy nasypu

Przed przystąpieniem do budowy nasypu należy w obrębie jego podstawy zakończyć roboty przygotowawcze, określone w SST D-01.00.00 „Roboty przygotowawcze”.

5.3.1.1. Wycięcie stopni w zboczu

Jeżeli pochylenie poprzeczne terenu w stosunku do osi nasypu jest większe niż 1:5 należy, dla zabezpieczenia przed zsuwaniem się nasypu, wykonać w zboczu stopnie o spadku górnej powierzchni, wynoszącym około $4\% \pm 1\%$ i szerokości od 1,0 do 2,5 m.

5.3.1.2. Zagęszczenie gruntu i nośność w podłożu nasypu

Wykonawca powinien skontrolować wskaźnik zagęszczenia gruntów rodzimych, zalegających w strefie podłoża nasypu, do głębokości 0,5 m od powierzchni terenu. Jeżeli wartość wskaźnika zagęszczenia jest mniejsza niż określona w tablicy 3, Wykonawca powinien dogęścić podłoże tak, aby powyższe wymaganie zostało spełnione.

Jeżeli wartości wskaźnika zagęszczenia określone w tablicy 3 nie mogą być osiągnięte przez bezpośrednie zagęszczanie podłoża, to należy podjąć środki w celu ulepszenia gruntu podłoża, umożliwiające uzyskanie wymaganych wartości wskaźnika zagęszczenia.

Tablica 3. Minimalne wartości wskaźnika zagęszczenia dla podłoża nasypów do głębokości 0,5 m od powierzchni terenu

Nasypy o wysokości, m	Minimalna wartość I_s dla:		
	kategoria ruchu KR		
do 2		0,97	
ponad 2		0,97	

Dodatkowo można sprawdzić nośność warstwy gruntu podłoża nasypu na podstawie pomiaru wtórnego modułu odkształcenia E_2 zgodnie z PN-02205:1998 [4] rysunek 3.

5.3.1.3. Spulchnienie gruntów w podłożu nasypów

Jeżeli nasyp ma być budowany na powierzchni skały lub na innej gładkiej powierzchni, to przed przystąpieniem do budowy nasypu powinna ona być rozdrobniona lub spulchniona na głębokość co najmniej 15 cm, w celu poprawy jej powiązania z podstawą nasypu.

5.3.2. Wybór gruntów i materiałów do wykonania nasypów

Wybór gruntów i materiałów do wykonania nasypów powinien być dokonany z uwzględnieniem zasad podanych w pktcie 2.

5.3.3. Zasady wykonania nasypów

5.3.3.1. Ogólne zasady wykonywania nasypów

Nasypy powinny być wznoszone przy zachowaniu przekroju poprzecznego i profilu podłużnego, które określono w dokumentacji projektowej, z uwzględnieniem ewentualnych zmian wprowadzonych zawczasu przez Inżyniera.

W celu zapewnienia stateczności nasypu i jego równomiernego osiadania należy przestrzegać następujących zasad:

- Nasypy należy wykonywać metodą warstwową, z gruntów przydatnych do budowy nasypów. Nasypy powinny być wznoszone równomiernie na całej szerokości.
- Grubość warstwy w stanie luźnym powinna być odpowiednio dobrana w zależności od rodzaju gruntu i sprzętu używanego do zagęszczania. Przystąpienie do wbudowania kolejnej warstwy nasypu może nastąpić dopiero po stwierdzeniu przez Inżyniera prawidłowego wykonania warstwy poprzedniej.
- Grunty o różnych właściwościach należy wbudowywać w oddzielnych warstwach, o jednakowej grubości na całej szerokości nasypu. Grunty spoieste należy wbudowywać w dolne, a grunty niespoiste w górne warstwy nasypu.
- Warstwy gruntu przepuszczalnego należy wbudowywać poziomo, a warstwy gruntu mało przepuszczalnego (o współczynniku $K_{10} \leq 10^{-5}$ m/s) ze spadkiem górnej powierzchni około $4\% \pm 1\%$. Kiedy nasyp jest budowany w terenie płaskim spadek powinien być obustronny, gdy nasyp jest budowany na zboczu spadek powinien być jednostronny, zgodny z jego pochyleniem. Ukształtowanie powierzchni warstwy powinno uniemożliwiać lokalne gromadzenie się wody.
- Jeżeli w okresie zimowym następuje przerwa w wykonywaniu nasypu, a górna powierzchnia jest wykonana z gruntu spoiestego, to jej spadki poprzeczne powinny być ukształtowane ku osi nasypu, a woda odprowadzona poza nasyp z zastosowaniem ścieku. Takie ukształtowanie górnej powierzchni gruntu spoiestego zapobiega powstaniu potencjalnych powierzchni poślizgu w gruncie tworzącym nasyp.
- Górną warstwę nasypu, o grubości co najmniej 0,5 m należy wykonać z gruntów niewysadzinowych, o wskaźniku wodoprzepuszczalności $K_{10} \geq 6 \times 10^{-5}$ m/s i wskaźniku różnoziarnistości $U \geq 5$. Jeżeli Wykonawca nie dysponuje gruntem o takich właściwościach, Inżynier może wyrazić zgodę na ulepszenie górnej warstwy nasypu poprzez stabilizację cementem, wapnem lub popiołami lotnymi. W takim przypadku jest konieczne sprawdzenie warunku nośności i mrozoodporności konstrukcji nawierzchni i wprowadzenie korekty, polegającej na rozbudowaniu podbudowy pomocniczej.
- Na terenach o wysokim stanie wód gruntowych oraz na terenach zalewowych dolne warstwy nasypu, o grubości co najmniej 0,5 m powyżej najwyższego poziomu wody, należy wykonać z gruntu przepuszczalnego.
- Przy wykonywaniu nasypów z popiołów lotnych, warstwę pod popiołami, grubości 0,3 do 0,5 m, należy wykonać z gruntu lub materiałów o dużej przepuszczalności. Górnej powierzchni warstwy popiołu należy nadać spadki poprzeczne $4\% \pm 1\%$ według poz. d).

i) Grunt przewieziony w miejsce wbudowania powinien być bezzwłocznie wbudowany w nasyp. Inżynier może dopuścić czasowe składowanie gruntu, pod warunkiem jego zabezpieczenia przed nadmiernym zawilgoceniem.

5.3.3.2. Wykonywanie nasypów z gruntów kamienistych lub gruboziarnistych odpadów przemysłowych

Wykonywanie nasypów z gruntów kamienistych lub gruboziarnistych odpadów przemysłowych powinno odbywać się według jednej z niżej podanych metod, jeśli nie zostało określone inaczej w dokumentacji projektowej, SST lub przez Inżyniera:

a) a) Wykonywanie nasypów z gruntów kamienistych lub gruboziarnistych odpadów przemysłowych z wypełnieniem wolnych przestrzeni

Każdą rozłożoną warstwę materiałów gruboziarnistych o grubości nie większej niż 0,3 m, należy przykryć warstwą żwiru, pospółki, piasku lub gruntu (materiału) drobnoziarnistego. Materiałem tym wskutek zagęszczania (najlepiej sprzętem wibracyjnym), wypełnia się wolne przestrzenie między grubymi ziarnami. Przy tym sposobie budowania nasypów można stosować skały oraz odpady przemysłowe, które są miękkie (zgodnie z charakterystyką podaną w tabelicy 1).

b) b) Wykonywanie nasypów z gruntów kamienistych lub gruboziarnistych odpadów przemysłowych bez wypełnienia wolnych przestrzeni

Warstwy nasypu wykonane według tej metody powinny być zbudowane z materiałów mrozoodpornych. Warstwy te należy oddzielić od podłoża gruntowego pod nasypem oraz od górnej strefy nasypu około 10-centymetrową warstwą żwiru, pospółki lub nieodsianego kruszywa łamanego, zawierającego od 25 do 50% ziarn mniejszych od 2 mm i spełniających warunek:

$$4 d_{85} \geq D_{15} \geq 4 d_{15}$$

gdzie:

d_{85} i d_{15} - średnica oczek sita, przez które przechodzi 85% i 15% gruntu podłoża lub gruntu górnej warstwy nasypu (mm),

D_{15} - średnica oczek sita, przez które przechodzi 15% materiału gruboziarnistego (mm).

Części nasypów wykonywane tą metodą nie mogą sięgać wyżej niż 1,2 m od projektowanej niwelety nasypu.

c) c) Warstwa oddzielająca z geotekstyliów przy wykonywaniu nasypów z gruntów kamienistych

Rolę warstw oddzielających mogą również pełnić warstwy geotekstyliów. Geotekstylia przewidziane do użycia w tym celu powinny posiadać aprobatę techniczną, wydaną przez uprawnioną jednostkę. W szczególności wymagana jest odpowiednia wytrzymałość mechaniczna geotekstyliów, uniemożliwiająca ich przebicie przez ziarna materiału gruboziarnistego oraz odpowiednie właściwości filtracyjne, dostosowane do uziarniania przyległych warstw.

5.3.3.3. Wykonywanie nasypów na dojazdach do obiektów mostowych

Do wykonywania nasypów na dojazdach do obiektów mostowych, na długości równej długości klina odłamu, zaleca się stosowanie gruntów stabilizowanych cementem.

Do wykonania nasypów na dojazdach do mostów i wiaduktów, bez ulepszania gruntów spoiwem, mogą być stosowane żwiry, pospółki, piaski średnioziarniste i gruboziarniste, owskażnik różnoziarnistości $U \geq 5$ i współczynnika wodoprzepuszczalności $k_{10} > 10^{-5}$ m/s.

W czasie wykonywania nasypu na dojazdach należy spełnić wymagania ogólne, sformułowane w pktcie 5.3.3.1. Wskaźnik zagęszczenia gruntu I_s powinien być nie mniejszy niż 1,00 na całej wysokości nasypu (dla autostrad i dróg ekspresowych górne 0,2 m nasypu - 1,03 tablica 4).

5.3.3.4. Wykonanie nasypów nad przepustami

Nasypy w obrębie przepustów należy wykonywać jednocześnie z obu stron przepustu z jednakowych, dobrze zagęszczonych poziomych warstw gruntu. Dopuszcza się wykonanie przepustów z innych poprzecznych elementów odwodnienia w przekopach (wcinkach) wykonanych w poprzek uformowanego nasypu. W tym przypadku podczas wykonania nasypu w obrębie przekopu należy uwzględnić wymagania określone w pktcie 5.3.3.6.

5.3.3.5. Wykonywanie nasypów na zboczach

Przy budowie nasypu na zboczu o pochyłości od 1:5 do 1:2 należy zabezpieczyć nasyp przed zsuwaniem się przez:

a) wycięcie w zboczu stopni wg pktu 5.3.1.1,

b) wykonanie rowu stokowego powyżej nasypu.

Przy pochyłościach zbocza większych niż 1:2 wskazane jest zabezpieczenie stateczności nasypu przez podparcie go murem oporowym.

5.3.3.6. Poszerzenie nasypu

Przy poszerzeniu istniejącego nasypu należy wykonywać w jego skarpie stopnie o szerokości do 1,0 m. Spadek górnej powierzchni stopni powinien wynosić $4\% \pm 1\%$ w kierunku zgodnym z pochyleniem skarpy.

Wycięcie stopni obowiązuje zawsze przy wykonywaniu styku dwóch przyległych części nasypu, wykonanych z gruntów o różnych właściwościach lub w różnym czasie.

5.3.3.7. Wykonywanie nasypów na bagnach

Nasypy na bagnach powinny być wykonane według oddzielnych wymagań, opartych na:

a) wynikach badań głębokości, typu i warunków hydrologicznych bagna,

- b) wynikach badań próbek gruntu bagiennego z uwzględnieniem określenia rodzaju gruntu wypełniającego bagno, współczynników filtracji, badań edometrycznych, wilgotności itp.,
- c) obliczeniach stateczności nasypu,
- d) obliczeniach wielkości i czasu osiadania,
- e) uzasadnieniu ekonomicznym obranej metody budowy nasypu.

W czasie wznoszenia korpusu metodą warstwową obowiązują ogólne zasady określone w pktcie 5.3.3.1.

5.3.3.8. Wykonywanie nasypów w okresie deszczów

Wykonywanie nasypów należy przerwać, jeżeli wilgotność gruntu przekracza wartość dopuszczalną, to znaczy jest większa od wilgotności optymalnej o więcej niż 10% jej wartości.

Na warstwie gruntu nadmiernie zawilgoconego nie wolno układać następnej warstwy gruntu.

Osuszenie można przeprowadzić w sposób mechaniczny lub chemiczny, poprzez wymieszanie z wapnem palonym albo hydratyzowanym.

W celu zabezpieczenia nasypu przed nadmiernym zawilgoceniem, poszczególne jego warstwy oraz korona nasypu po zakończeniu robót ziemnych powinny być równe i mieć spadki potrzebne do prawidłowego odwodnienia, według pktu 5.3.3.1, poz. d).

W okresie deszczowym nie należy pozostawiać nie zagęszczonej warstwy do dnia następnego. Jeżeli warstwa gruntu niezagęszczonego uległa przewilgoceniu, a Wykonawca nie jest w stanie osuszyć jej i zagęścić w czasie zaakceptowanym przez Inżyniera, to może on nakazać Wykonawcy usunięcie wadliwej warstwy.

5.3.3.9. Wykonywanie nasypów w okresie mrozów

Niedopuszczalne jest wykonywanie nasypów w temperaturze przy której nie jest możliwe osiągnięcie w nasypie wymaganego wskaźnika zagęszczenia gruntów.

Nie dopuszcza się wbudowania w nasyp gruntów zamrzniętych lub gruntów przemieszanych ze śniegiem lub lodem.

W czasie dużych opadów śniegu wykonywanie nasypów powinno być przerwane. Przed wznowieniem prac należy usunąć śnieg z powierzchni wznoszonego nasypu.

Jeżeli warstwa niezagęszczonego gruntu zamrzła, to nie należy jej przed rozmarznięciem zagęszczać ani układać na niej następnych warstw.

5.3.4. Zagęszczenie gruntu

5.3.4.1. Ogólne zasady zagęszczania gruntu

Każda warstwa gruntu jak najszybciej po jej rozłożeniu, powinna być zagęszczona z zastosowaniem sprzętu odpowiedniego dla danego rodzaju gruntu oraz występujących warunków.

Rozłożone warstwy gruntu należy zagęszczać od krawędzi nasypu w kierunku jego osi.

5.3.4.2. Grubość warstwy

Grubość warstwy zagęszczonego gruntu oraz liczbę przejazdów maszyny zagęszczającej zaleca się określić doświadczalnie dla każdego rodzaju gruntu i typu maszyny, zgodnie z zasadami podanymi w pktcie 5.3.4.5.

Orientacyjne wartości, dotyczące grubości warstw różnych gruntów oraz liczby przejazdów różnych maszyn do zagęszczania podano w pktcie 3.

5.3.4.3. Wilgotność gruntu

Wilgotność gruntu w czasie zagęszczania powinna być równa wilgotności optymalnej, z tolerancją:

- a) w gruntach niespoistych $\pm 2 \%$
- b) w gruntach mało i średnio spoistych $+0 \%, -2 \%$
- c) w mieszaninach popiołowo-żużlowych $+2 \%, -4 \%$

Sprawdzenie wilgotności gruntu należy przeprowadzać laboratoryjnie, z częstotliwością określoną w pktkach 6.3.2 i 6.3.3.

5.3.4.4. Wymagania dotyczące zagęszczania

W zależności od uziarnienia stosowanych materiałów, zagęszczenie warstwy należy określać za pomocą oznaczenia wskaźnika zagęszczenia lub porównania pierwotnego i wtórnego modułu odkształcenia.

Kontrolę zagęszczenia na podstawie porównania pierwotnego i wtórnego modułu odkształcenia, określonych zgodnie z normą PN-S-02205:1998 [4], należy stosować tylko dla gruntów gruboziarnistych, dla których nie jest możliwe określenie wskaźnika zagęszczenia I_s , według BN-77/8931-12 [9].

Wskaźnik zagęszczenia gruntów w nasypach, określony według normy BN-77/8931-12 [9], powinien na całej szerokości korpusu spełniać wymagania podane w tablicy 4.

Tablica 4. Minimalne wartości wskaźnika zagęszczenia gruntu w nasypach

Strefa nasypu	Minimalna wartość I_s dla:		
	kategoria ruchu KR3-KR6		
Górna warstwa o grubości 20 cm		1,00	
Niżej leżące warstwy nasypu do głębokości od powierzchni robót ziemnych:		1,00	

- 0,2 do 1,2 m (inne drogi)			
Warstwy nasypu na głębokości od powierzchni robót ziemnych poniżej: - 1,2 m (inne drogi)		0,97	

Jako zastępcze kryterium oceny wymaganego zagęszczenia gruntów dla których trudne jest pomierzenie wskaźnika zagęszczenia, przyjmuje się wartość wskaźnika odkształcenia I_0 określonego zgodnie z normą PN-S-02205:1998 [4].

Wskaźnik odkształcenia nie powinien być większy niż:

- a) dla żwirów, pospółek i piasków
- b) 2,2 przy wymaganej wartości $I_s \geq 1,0$,
- c) 2,5 przy wymaganej wartości $I_s < 1,0$,
- d) dla gruntów drobnoziarnistych o równomiernym uziarnieniu (pyłów, glin pylastych, glin zwięzłych, ilów – 2,0,
- e) dla gruntów różnoziarnistych (żwirów gliniastych, pospółek gliniastych, pyłów piaszczystych, piasków gliniastych, glin piaszczystych, glin piaszczystych zwięzłych) – 3,0,
- f) dla narzutów kamiennych, rumoszy – 4,
- g) dla gruntów antropogenicznych – na podstawie badań poligonowych.

Jeżeli badania kontrolne wykażą, że zagęszczenie warstwy nie jest wystarczające, to Wykonawca powinien spulchnić warstwę, doprowadzić grunt do wilgotności optymalnej i powtórnie zagęścić. Jeżeli powtórne zagęszczenie nie spowoduje uzyskania wymaganego wskaźnika zagęszczenia, Wykonawca powinien usunąć warstwę i wbudować nowy materiał, o ile Inżynier nie zezwoli na ponowienie próby prawidłowego zagęszczenia warstwy.

5.3.4.5. Próbne zagęszczenie

Odcinek doświadczalny dla próbnego zagęszczenia gruntu o minimalnej powierzchni 300 m², powinien być wykonany na terenie oczyszczonym z gleby, na którym układa się grunt czterema pasmami o szerokości od 3,5 do 4,5 m każde. Poszczególne warstwy układanego gruntu powinny mieć w każdym pasie inną grubość z tym, że wszystkie muszą mieścić się w granicach właściwych dla danego sprzętu zagęszczającego. Wilgotność gruntu powinna być równa optymalnej z tolerancją podaną w pktcie 5.3.4.3. Grunt ułożony na poletku według podanej wyżej zasady powinien być następnie zagęszczony, a po każdej serii przejść maszyny należy określić wskaźniki zagęszczenia, dopuszczając stosowanie innych, szybkich metod pomiaru (sonda izotopowa, ugięciomierz udarowy po ich skalibrowaniu w warunkach terenowych).

Oznaczenie wskaźnika zagęszczenia należy wykonać co najmniej w 4 punktach, z których co najmniej 2 powinny umożliwić ustalenie wskaźnika zagęszczenia w dolnej części warstwy. Na podstawie porównania uzyskanych wyników zagęszczenia z wymaganiami podanymi w pktcie 5.3.4.4 dokonuje się wyboru sprzętu i ustala się potrzebną liczbę przejść oraz grubość warstwy rozkładanego gruntu.

5.4. Odkłady

5.4.1. Warunki ogólne wykonania odkładów

Roboty omówione w tym punkcie dotyczą postępowania z gruntami lub innymi materiałami, które zostały pozyskane w czasie wykonywania wykopów, a które nie będą wykorzystane do budowy nasypów oraz innych prac związanych z trasą drogową.

Grunty lub inne materiały powinny być przewiezione na odkład, jeżeli:

- a) stanowią nadmiar objętości w stosunku do objętości gruntów przewidzianych do wbudowania,
- b) są nieprzydatne do budowy nasypów oraz wykorzystania w innych pracach, związanych z budową trasy drogowej,
- c) ze względu na harmonogram robót nie jest ekonomicznie uzasadnione oczekiwanie na wbudowanie materiałów pozyskiwanych z wykopu.

Wykonawca może przyjąć, że zachodzi jeden z podanych wyżej przypadków tylko wówczas, gdy zostało to jednoznacznie określone w dokumentacji projektowej, harmonogramie robót lub przez Inżyniera.

5.4.2. Lokalizacja odkładu

Jeżeli pozwalają na to właściwości materiałów przeznaczonych do przewiezienia na odkład, materiały te powinny być w razie możliwości wykorzystane do wyrównania terenu, zasypania dołów i sztucznych wyrobisk oraz do ewentualnego poszerzenia nasypów. Roboty te powinny być wykonane zgodnie z dokumentacją projektową i odpowiednimi zasadami, dotyczącymi wbudowania i zagęszczania gruntów oraz wskazówkami Inżyniera.

Jeżeli nie przewidziano zagospodarowania nadmiaru objętości w sposób określony powyżej, materiały te należy przewieźć na odkład.

Lokalizacja odkładu powinna być wskazana w dokumentacji projektowej lub przez Inżyniera. Jeżeli miejsce odkładu zostało wybrane przez Wykonawcę, musi być ono zaakceptowane przez Inżyniera. Niezależnie od tego, Wykonawca musi uzyskać zgodę właściciela terenu.

Jeżeli odkłady są zlokalizowane wzdłuż odcinka trasy przebiegającego w wykopie, to:

- a) odkłady można wykonać z obu stron wykopu, jeżeli pochylenie poprzeczne terenu jest niewielkie, przy czym odległość podnóża skarpy odkładu od górnej krawędzi wykopu powinna wynosić:

- nie mniej niż 3 m w gruntach przepuszczalnych,
 - nie mniej niż 5 m w gruntach nieprzepuszczalnych,
 - b) przy znacznym pochyleniu poprzecznym terenu, jednak mniejszym od 20%, odkład należy wykonać tylko od górnej strony wykopu, dla ochrony od wody stokowej,
 - c) przy pochyleniu poprzecznym terenu wynoszącym ponad 20%, odkład należy zlokalizować poniżej wykopu,
 - d) na odcinkach zagrożonych przez zasypywanie drogi śniegiem, odkład należy wykonać od strony najczęściej wiejących wiatrów, w odległości ponad 20 m od krawędzi wykopu.
- Jeśli odkład zostanie wykonany w nie uzgodnionym miejscu lub niezgodnie z wymaganiami, to zostanie on usunięty przez Wykonawcę na jego koszt, według wskazań Inżyniera.

Konsekwencje finansowe i prawne, wynikające z ewentualnych uszkodzeń środowiska naturalnego wskutek prowadzenia prac w nie uzgodnionym do tego miejscu, obciążają Wykonawcę.

5.4.3. Zasady wykonania odkładów

Wykonanie odkładów, a w szczególności ich wysokość, pochylenie, zagęszczenie oraz odwodnienie powinny być zgodne z wymaganiami podanymi w dokumentacji projektowej lub SST. Jeżeli nie określono inaczej, należy przestrzegać ustaleń podanych w normie PN-S-02205:1998 [4] to znaczy odkład powinien być uformowany w przymę o wysokości do 1,5 m, pochyleniu skarp od 1 do 1,5 i spadku korony od 2% do 5%.

Odkłady powinny być tak ukształtowane, aby harmonizowały z otaczającym terenem. Powierzchnie odkładów powinny być obsiane trawą, obsadzone krzewami lub drzewami albo przeznaczone na użytki rolne lub leśne, zgodnie z dokumentacją projektową.

Odsparowanie materiału przewidzianego do przewiezienia na odkład powinno być przerwane, o ile warunki atmosferyczne lub inne przyczyny uniemożliwiają jego wbudowanie zgodnie z wymaganiami sformułowanymi w tym zakresie w dokumentacji projektowej, SST lub przez Inżyniera.

Przed przewiezieniem gruntu na odkład Wykonawca powinien upewnić się, że spełnione są warunki określone w pktcie 5.4.1. Jeżeli wskutek pochopnego przewiezienia gruntu na odkład przez Wykonawcę, zajdzie konieczność dowiezienia gruntu do wykonania nasypów z ukopu, to koszt tych czynności w całości obciąża Wykonawcę.

6. kontrola jakości robót

6.1. Ogólne zasady kontroli jakości robót

Ogólne zasady kontroli jakości robót podano w SST D-02.00.01 pkt 6.

6.2. Sprawdzenie wykonania ukopu i dokopu

Sprawdzenie wykonania ukopu i dokopu polega na kontrolowaniu zgodności z wymaganiami określonymi w pktcie 5.2 niniejszej specyfikacji oraz w dokumentacji projektowej i SST. W czasie kontroli należy zwrócić szczególną uwagę na sprawdzenie:

- a) zgodności rodzaju gruntu z określonym w dokumentacji projektowej i SST,
- b) zachowania kształtu zboczy, zapewniającego ich stateczność,
- c) odwodnienia,
- d) zagospodarowania (rekultywacji) terenu po zakończeniu eksploatacji ukopu.

6.3. Sprawdzenie jakości wykonania nasypów

6.3.1. Rodzaje badań i pomiarów

Sprawdzenie jakości wykonania nasypów polega na kontrolowaniu zgodności z wymaganiami określonymi w pktkach 2,3 oraz 5.3 niniejszej specyfikacji, w dokumentacji projektowej i SST.

Szczególną uwagę należy zwrócić na:

- a) badania przydatności gruntów do budowy nasypów,
- b) badania prawidłowości wykonania poszczególnych warstw nasypu,
- c) badania zagęszczenia nasypu,
- d) pomiary kształtu nasypu.
- e) odwodnienie nasypu

6.3.2. Badania przydatności gruntów do budowy nasypów

Badania przydatności gruntów do budowy nasypu powinny być przeprowadzone na próbkach pobranych z każdej partii przeznaczonej do wbudowania w korpus ziemny, pochodzącej z nowego źródła, jednak nie rzadziej niż jeden raz na 3000 m³. W każdym badaniu należy określić następujące właściwości:

- skład granulometryczny, wg PN-B-04481 :1988 [1],
- zawartość części organicznych, wg PN-B-04481:1988 [1],
- wilgotność naturalną, wg PN-B-04481:1988 [1],
- wilgotność optymalną i maksymalną gęstość objętościową szkieletu gruntowego, wg PN-B-04481:1988 [1],
- granicę płynności, wg PN-B-04481:1988 [1],
- kapilarność bierną, wg PN-B-04493:1960 [3],
- wskaźnik piaskowy, wg BN-64/8931-01 [7].

6.3.3. Badania kontrolne prawidłowości wykonania poszczególnych warstw nasypu

Badania kontrolne prawidłowości wykonania poszczególnych warstw nasypu polegają na sprawdzeniu:

- a) prawidłowości rozmieszczenia gruntów o różnych właściwościach w nasypie,

- b) odwodnienia każdej warstwy,
- c) grubości każdej warstwy i jej wilgotności przy zagęszczaniu; badania należy przeprowadzić nie rzadziej niż jeden raz na 500 m² warstwy,
- d) nadania spadków warstwowi z gruntów spoistych według pktu 5.3.3.1 poz. d),
- e) przestrzegania ograniczeń określonych w pktach 5.3.3.8 i 5.3.3.9, dotyczących wbudowania gruntów w okresie deszczów i mrozów.

6.3.4. Sprawdzenie zagęszczenia nasypu oraz podłoża nasypu

Sprawdzenie zagęszczenia nasypu oraz podłoża nasypu polega na skontrolowaniu zgodności wartości wskaźnika zagęszczenia I_s lub stosunku modułów odkształcenia z wartościami określonymi w pktach 5.3.1.2 i 5.3.4.4. Do bieżącej kontroli zagęszczenia dopuszcza się aparaty izotopowe.

Oznaczenie wskaźnika zagęszczenia I_s powinno być przeprowadzone według normy BN-77/8931-12 [9], oznaczenie modułów odkształcenia według normy PN-S-02205:1998 [4].

Zagęszczenie każdej warstwy należy kontrolować nie rzadziej niż:

- jeden raz w trzech punktach na 1000 m² warstwy, w przypadku określenia wartości I_s ,
- jeden raz w trzech punktach na 2000 m² warstwy w przypadku określenia pierwotnego i wtórnego modułu odkształcenia.

Wyniki kontroli zagęszczenia robót Wykonawca powinien wpisywać do dokumentów laboratoryjnych. Prawidłowość zagęszczenia konkretnej warstwy nasypu lub podłoża pod nasypem powinna być potwierdzona przez Inżyniera wpisem w dzienniku budowy.

6.3.5. Pomiary kształtu nasypu

Pomiary kształtu nasypu obejmują kontrolę:

- prawidłowości wykonania skarp,
- szerokości korony korpusu.

Sprawdzenie prawidłowości wykonania skarp polega na skontrolowaniu zgodności z wymaganiami dotyczącymi pochyleń i dokładności wykonania skarp, określonymi w dokumentacji projektowej, SST oraz w pktcie 5.3.5 niniejszej specyfikacji.

Sprawdzenie szerokości korony korpusu polega na porównaniu szerokości korony korpusu na poziomie wykonywanej warstwy nasypu z szerokością wynikającą z wymiarów geometrycznych korpusu, określonych w dokumentacji projektowej.

6.4. Sprawdzenie jakości wykonania odkładu

Sprawdzenie wykonania odkładu polega na sprawdzeniu zgodności z wymaganiami określonymi w pktach 2 oraz 5.4 niniejszej specyfikacji, w dokumentacji projektowej i SST.

Szczególną uwagę należy zwrócić na:

- a) prawidłowość usytuowania i kształt geometryczny odkładu,
- b) odpowiednie wbudowanie gruntu,
- c) właściwe zagospodarowanie (rekultywację) odkładu.

7. obmiar robót

7.1. Ogólne zasady obmiaru robót

Ogólne zasady obmiaru robót podano w SST D-02.00.01 pkt 7.

7.2. Jednostka obmiarowa

Jednostką obmiarową jest m³ (metr sześcienny).

Objętość ukopu i dokopu będzie ustalona w metrach sześciennych jako różnica ogólnej objętości nasypów i ogólnej objętości wykopów, pomniejszonej o objętość gruntów nieprzydatnych do budowy nasypów, z uwzględnieniem spulchnienia gruntu, tj. procentowego stosunku objętości gruntu w stanie rodzimym do objętości w nasypie.

Objętość nasypów będzie ustalona w metrach sześciennych na podstawie obliczeń z przekrojów poprzecznych, w oparciu o poziom gruntu rodzimego lub poziom gruntu po usunięciu warstw gruntów nieprzydatnych.

Objętość odkładu będzie określona w metrach sześciennych na podstawie obmiaru jako różnica objętości wykopów, powiększonej o objętość ukopów i objętości nasypów, z uwzględnieniem spulchnienia gruntu i zastrzeżeń sformułowanych w pktcie 5.4.

8. odbiór robót

Ogólne zasady odbioru podano w SST D-02.00.01 pkt 8.

9. podstawa płatności

9.1. Ogólne ustalenia dotyczące podstawy płatności

Ogólne ustalenia dotyczące podstawy płatności podano w SST D-02.00.01 pkt 9.

9.2. Cena jednostki obmiarowej

Cena wykonania 1 m³ nasypów obejmuje:

- prace pomiarowe,
- oznakowanie robót,
- pozyskanie gruntu z ukopu lub/i dokopu, jego odspojenie i załadunek na środki transportowe,

- transport urobku z ukopu lub/i dokopu na miejsce wbudowania,
- wbudowanie dostarczonego gruntu w nasyp,
- zagęszczenie gruntu,
- profilowanie powierzchni nasypu, rowów i skarp,
- wyprofilowanie skarp ukopu i dokopu,
- rekultywację dokopu i terenu przyległego do drogi,
- odwodnienie terenu robót,
- wykonanie dróg dojazdowych na czas budowy, a następnie ich rozebranie,
- przeprowadzenie pomiarów i badań laboratoryjnych wymaganych w specyfikacji technicznej.

przepisy związane

Spis przepisów związanych podano w SST D-02.00.01 pkt 10.

D-03.01.01 - PRZEPUSTY POD KORONĄ DROGI

1. WSTĘP

1.1. Przedmiot SST

Przedmiotem niniejszej szczegółowej specyfikacji technicznej (SST) są wymagania dotyczące wykonania i odbioru robót związanych z wykonywaniem przepustów pod koroną drogi oraz ścianek czołowych jako samodzielnych elementów.

1.2. Zakres stosowania SST

Niniejsza specyfikacja techniczna stosowana jest jako dokument przetargowy i kontraktowy przy inwestycji pn. „Rozbudowa drogi powiatowej nr K1636 Krościenko N.D. – Szczawnica (ul. Główna) w Szczawnicy”.

1.3. Zakres robót objętych SST

Ustalenia zawarte w niniejszej specyfikacji dotyczą zasad prowadzenia robót związanych z wykonaniem przepustów pod koroną drogi oraz ścianek czołowych jako samodzielnych elementów.

1.4. Określenia podstawowe

1.4.1. Przepust - obiekt wybudowany w formie zamkniętej obudowy konstrukcyjnej, służący do przepływu małych cieków wodnych pod nasypami korpusu drogowego lub dla ruchu kołowego, pieszego.

1.4.2. Prefabrykat (element prefabrykowany) - część konstrukcyjna wykonana w zakładzie przemysłowym, z której po zmontowaniu na budowie, można wykonać przepust.

1.4.3. Przepust monolityczny - przepust, którego konstrukcja nośna tworzy jednolitą całość, z wyjątkiem przerw dylatacyjnych i wykonana jest w całości na mokro.

1.4.4. Przepust prefabrykowany - przepust, którego konstrukcja nośna wykonana jest z elementów prefabrykowanych.

1.4.5. Przepust betonowy - przepust, którego konstrukcja nośna wykonana jest z betonu.

1.4.6. Przepust żelbetowy - przepust, którego konstrukcja nośna wykonana jest z żelbetu.

1.4.7. Przepust ramowy - przepust, którego konstrukcja nośna wykonana jest w kształcie ramownicy pracującej na obciążenie pionowe i poziome.

1.4.8. Przepust sklepiony - przepust, w którym można wydzielić górną konstrukcję łukową przenoszącą obciążenie pionowe i poziome oraz fundament łuku.

1.4.9. Przepust rurowy - przepust, którego konstrukcja nośna wykonana jest z rur betonowych lub żelbetowych.

1.4.10. Ścianka czołowa przepustu - element początkowy lub końcowy przepustu w postaci ścian równoległych do osi drogi (lub głowic kołnierzowych), służący do możliwie łagodnego (bez dławienia) wprowadzenia wody do przepustu oraz do podtrzymania stoków nasypu drogowego, ustabilizowania stateczności całego przepustu i częściowego zabezpieczenia elementów środkowych przepustu przed przemarzaniem.

1.4.11. Skrzydła wlotu lub wylotu przepustu - konstrukcje łączące się ze ściankami czołowymi przepustu, równoległe, prostopadłe lub ukośne do osi drogi, służące do zwiększenia zdolności przepustowej przepustu i podtrzymania stoków nasypu.

1.4.12. Pozostałe określenia podstawowe są zgodne z obowiązującymi, odpowiednimi polskimi normami i z definicjami podanymi w SST D-M-00.00.00 „Wymagania ogólne” pkt 1.4.

1.5. Ogólne wymagania dotyczące robót

Ogólne wymagania dotyczące robót podano w SST D-M-00.00.00 „Wymagania ogólne” pkt 1.5.

2. MATERIAŁY

2.1. Ogólne wymagania dotyczące materiałów

Ogólne wymagania dotyczące materiałów, ich pozyskiwania i składowania, podano w SST D-M-00.00.00 „Wymagania ogólne” pkt 2.

2.2. Rodzaje materiałów

Materiałami stosowanymi przy wykonywaniu przepustów, objętych niniejszą SST są:

- beton,
- materiały na ławy fundamentowe,
- materiały izolacyjne,
- deskowanie konstrukcji betonowych i żelbetowych,
- kamień łamany do ścianek czołowych.

2.3. Beton i jego składniki

2.3.1. Wymagane właściwości betonu

Poszczególne elementy konstrukcji przepustu betonowego w zależności od warunków ich eksploatacji, należy wykonywać zgodnie z „Wymaganiami i zaleceniami dotyczącymi wykonywania betonów do konstrukcji mostowych” [45], z betonu klasy co najmniej:

- B 30 - prefabrykaty, ścianki czołowe, przepusty, skrzydełka;
- B 25 - fundamenty, warstwy ochronne.

Beton do konstrukcji przepustów betonowych musi spełniać następujące wymagania wg PN-B-06250 [8]:

- nasiąkliwość nie większa niż 4 %,
- przepuszczalność wody - stopień wodoszczelności co najmniej W 8,
- odporność na działanie mrozu - stopień mrozoodporności co najmniej F 150.

2.3.2. Kruszywo

Kruszywo stosowane do wyrobu betonowych elementów konstrukcji przepustów powinno spełniać wymagania normy PN-B-06712 [12] dla kruszyw do betonów klas B 25, B 30 i wyższych.

Grysy

Do betonów stosować należy grysy granitowe lub bazaltowe o maksymalnym wymiarze ziarna do 16 mm. Stosowanie grysów z innych skał dopuszcza się pod warunkiem zaakceptowania przez Inżyniera.

Grysy powinny odpowiadać wymaganiom podanym w tablicy 1.

Tablica 1. Wymagania dla grysu do betonowych elementów konstrukcji przepustów

Lp.	Właściwości	Wymagania
1	Zawartość pyłów mineralnych, %, nie więcej niż:	1
2	Zawartość ziarn nieforemnych, %, nie więcej niż:	20
3	Wskaźnik rozkruszenia, %, nie więcej niż: - dla grysów granitowych - dla grysów bazaltowych i innych	16 8
4	Nasiąkliwość, %, nie więcej niż:	1,2
5	Mrozoodporność wg metody bezpośredniej, %, nie więcej niż	2
6	Mrozoodporność wg zmodyfikowanej metody bezpośredniej (wg PN-B-11112 [19]), %, nie więcej niż:	10
7	Zawartość związków siarki, %, nie więcej niż:	0,1
8	Zawartość zanieczyszczeń obcych, %, nie więcej niż:	0,25
9	Zawartość zanieczyszczeń organicznych. Barwa cieczy nad kruszywem nie ciemniejsza niż:	wzorcowa
10	Reaktywność alkaliczna (wg PN-B-06714-34 [18])	nie wywołująca zwiększenia wymiarów

		liniowych ponad 0,1%
11	Zawartość podziarna, %, nie więcej niż:	5
12	Zawartość nadziarna, %, nie więcej niż:	10

Piasek - Należy stosować piaski pochodzenia rzecznoego, albo będące kompozycją piasku rzecznoego i kopalnianego płukanego. Piaski powinny odpowiadać wymaganiom podanym w tablicy 2.

Tablica 2. Wymagania dla piasku do betonowych elementów konstrukcji przepustów

Lp.	Właściwości	Wymagania
1	Zawartość pyłów mineralnych, %, nie więcej niż:	1,5
2	Zawartość związków siarki, %, nie więcej niż:	0,2
3	Zawartość zanieczyszczeń obcych, %, nie więcej niż:	0,25
4	Zawartość zanieczyszczeń organicznych. Barwa cieczy nad kruszywem nie ciemniejsza niż:	wzorcowa
5	Reaktywność alkaliczna (wg PN-B-06714-34 [18])	nie wywołująca zwiększenia wymiarów liniowych ponad 0,1%

Zawartość poszczególnych frakcji w stosie okruszowym piasku powinna wynosić:

- do 0,25 mm - od 14 do 19 %
- do 0,5 mm - od 33 do 48 %
- do 1 mm - od 57 do 76 %

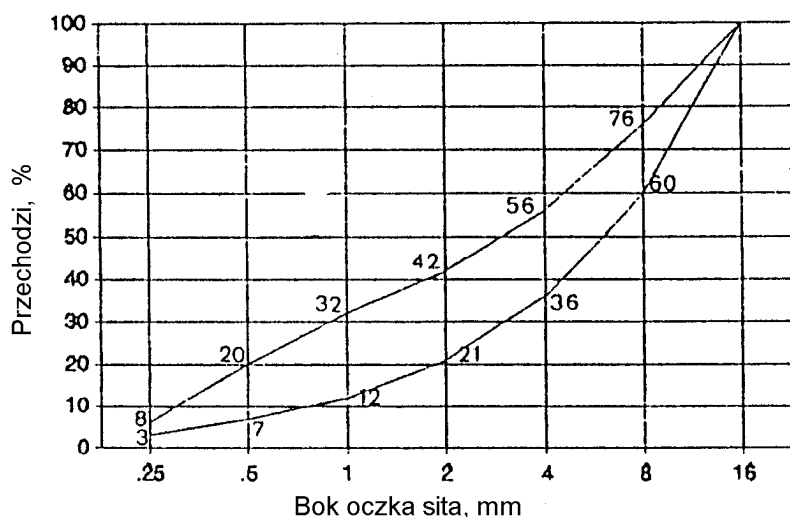
Żwir - Żwir powinien spełniać wymagania normy PN-B-06712 [12] dla marki 30 w zakresie cech fizycznych i chemicznych.

Ponadto mrozoodporność żwiru badaną zmodyfikowaną metodą bezpośrednią wg PN-B-11112 [19] ogranicza się do 10 %.

Żwir powinien odpowiadać wymaganiom podanym w tablicy 3.

Tablica 3. Wymagania dla żwiru marki 30 do betonowych elementów konstrukcji przepustów

Lp.	Właściwości	Wymagania
1	Wytrzymałość na miążdżenie, wskaźnik rozkruszenia, %, nie więcej niż:	12
2	Zawartość ziarn słabych, %, nie więcej niż:	5
3	Nasiąkliwość, %, nie więcej niż:	1,0
4	Mrozoodporność po 25 cyklach i po 5 cyklach, %, nie więcej niż:	5,0
5	Zawartość ziarn nieforemnych, %, nie więcej niż:	20
6	Zawartość pyłów mineralnych, %, nie więcej niż:	1,5
7	Zawartość zanieczyszczeń obcych, %, nie więcej niż:	0,25
8	Zawartość związków siarki, %, nie więcej niż:	0,1
9	Zawartość zanieczyszczeń organicznych, barwa cieczy nad kruszywem nie ciemniejsza niż:	wzorcowa



Rysunek 1. Krzywe graniczne uziarnienia kruszywa do betonu

2.3.3. Uziarnienie mieszanki mineralnej

Składniki mieszanki mineralnej dla betonu powinny być tak dobrane, aby krzywa uziarnienia mieszanki mineralnej mieściła się w krzywych granicznych pola dobrego uziarnienia, rys. 1.

2.3.4. Składowanie kruszywa

Kruszywo należy przechowywać w warunkach zabezpieczających je przed zanieczyszczeniem oraz zmieszaniem z innymi asortymentami kruszyw. Podłoże składowiska powinno być równe, utwardzone i dobrze odwodnione, aby nie dopuścić do zanieczyszczenia kruszywa w trakcie jego składowania i poboru.

Poszczególne kruszywa należy składować oddzielnie, w zasięgach uniemożliwiających wymieszanie się sąsiednich przym. Zaleca się, aby frakcje drobne kruszywa (poniżej 4 mm) były chronione przed opadami za pomocą plandek lub zadaszeń.

Warunki składowania oraz lokalizacja składowiska powinny być wcześniej uzgodnione z Inżynierem.

2.3.5. Cement

2.3.5.1. Wymagania

Cement stosowany do wyrobu betonowych elementów konstrukcji przepustów winien spełniać wymagania normy PN-B-19701 [21].

Należy stosować wyłącznie cement portlandzki (bez dodatków). Do betonu klas B 25, B 30 i B 40 należy stosować cement klasy 32,5 i 42,5.

Wymagania dla cementu zestawiono w tablicy 4.

Tablica 4. Wymagania ogólne dla cementu do betonowych elementów konstrukcji przepustów

Lp.	Wymagania		Marka cementu	
			42,5	32,5
1	Wytrzymałość na ścislenie, MPa, nie mniej niż:	po 2 dniach	10	-
		po 7 dniach	-	16
		po 28 dniach	42,5	32,5
2	Czas wiązania	początek wiązania, najwcześniej po upływie min.	60	60
		koniec wiązania najpóźniej, h	12	12
3	Stołość objętości, mm więcej niż: nie		10	10
4	Zawartość SO ₃ , % masy cementu, nie więcej niż:		3,5	3,5
5	Zawartość chlorków, %, nie więcej niż:		0,10	0,10
6	Zawartość alkaliów, %, nie więcej niż:		0,6	0,6
7	Łączna zawartość dodatków specjalnych (przyspieszających twardnienie, plastyfikujących, hydrofobizujących) i technologicznych,		5,0	5,0

	dopuszczonych do stosowania przez ITB, % masy cementu, nie więcej niż		
--	---	--	--

Cement powinien pochodzić z jednego źródła dla danego obiektu. Pochodzenie cementu i jego jakość określona atestem - musi być zatwierdzona przez Inżyniera.

2.3.5.2. Przechowywanie cementu

Warunki przechowywania cementu powinny odpowiadać wymaganiom normy BN-88/6731-08 [36].

Miejsca przechowywania cementu mogą być następujące:

- a) dla cementu workowanego
 - składy otwarte (wydzielone miejsca zadaszone na otwartym terenie, zabezpieczone z boków przed opadami),
 - magazyny zamknięte (budynki lub pomieszczenia o szczelnym dachu i ścianach),
- b) dla cementu luzem - zbiorniki stalowe, żelbetowe lub betonowe. W każdym ze zbiorników należy przechowywać cement jednego rodzaju i klasy, pochodzący od jednego dostawcy.

2.3.6. Stal zbrojeniowa

Stal stosowana do zbrojenia betonowych elementów konstrukcji przepustów musi odpowiadać wymaganiom PN-H-93215 [29].

Klasa, gatunek i średnica musi być zgodna z dokumentacją projektową lub SST.

Nie dopuszcza się zamiennego użycia innych stali i innych średnic bez zgody Inżyniera.

Stal zbrojeniowa powinna być składowana w sposób izolowany od podłoża gruntowego, zabezpieczona od wilgoci, chroniona przed odkształceniem i zanieczyszczeniem.

2.3.7. Woda

Woda do betonu powinna odpowiadać wymaganiom PN-B-32250 [24].

Bez badań laboratoryjnych można stosować wodociągową wodę pitną.

Woda pochodząca z wątpliwych źródeł nie może być użyta do momentu jej przebadania na zgodność z podaną normą.

2.3.8. Domieszki chemiczne

Domieszki chemiczne do betonu powinny być stosowane, jeśli przewiduje to dokumentacja projektowa i SST, przy czym w przypadku braku danych dotyczących rodzaju domieszek, ich dobór powinien być dokonany zgodnie z zaleceniami PN-B-06250 [8]. Domieszki powinny odpowiadać PN-B-23010 [22].

2.4. Materiały izolacyjne

Do izolowania drogowych przepustów betonowych i ścianek czołowych należy stosować materiały wskazane w dokumentacji projektowej lub SST posiadające aprobatę techniczną oraz atest producenta:

- emulsja kationowa wg EmA-94. IBDiM [44],
- roztwór asfaltowy do gruntowania wg PN-B-24622 [23],
- lepik asfaltowy na gorąco bez wypełniaczy wg PN-C-96177 [25],
- papa asfaltowa wg BN-79/6751-01 [38] oraz wg BN-88/6751-03 [39],
- wszelkie inne i nowe materiały izolacyjne sprawdzone doświadczalnie i posiadające aprobaty techniczne
- za zgodą Inżyniera.

2.5. Elementy deskowania konstrukcji betonowych i żelbetowych

Deskowanie powinno odpowiadać wymaganiom określonym w PN-B-06251 [9].

Deskowanie należy wykonać z materiałów odpowiadających następującym normom:

- drewno iglaste tartaczne do robót ciesielskich wg PN-D-95017 [26],
- tarcica iglasta do robót ciesielskich wg PN-B-06251 [9] i PN-D-96000 [27],
- tarcica liściasta do drobnych elementów jak kliny, klocki itp. wg PN-D-96002 [28],
- gwoździe wg BN-87/5028-12 [35],
- śruby, wkręty do drewna i podkładki do śrub wg PN-M-82121 [31], PN-M-82503 [32], PN-M-82505 [33] i PN-M-82010 [30],
- płyty pilśniowe z drewna wg BN-69/7122-11 [40] lub sklejka wodoodporna odpowiadająca wymaganiom określonym przez Wykonawcę i zaakceptowanym przez Inżyniera.

Dopuszcza się wykonanie deskowań z innych materiałów, pod warunkiem akceptacji Inżyniera.

2.6. Żelbetowe elementy prefabrykowane

Kształt i wymiary żelbetowych elementów prefabrykowanych do przepustów i ścianek czołowych powinny być zgodne z dokumentacją projektową. Odchyłki wymiarów prefabrykatów powinny odpowiadać PN-B-02356 [2].

Powierzchnie elementów powinny być gładkie i bez raków, pęknięć i rys. Dopuszcza się drobne pory jako pozostałości po pęcherzykach powietrza i wodzie do głębokości 5 mm.

Po wbudowaniu elementów dopuszcza się wyszczerbienia krawędzi o głębokości do 10 mm i długości do 50 mm w liczbie 2 sztuk na 1 m krawędzi elementu, przy czym na jednej krawędzi nie może być więcej niż 5 wyszczerbień.

Składowanie elementów powinno odbywać się na wyrównanym, utwardzonym i odwodnionym podłożu. Poszczególne rodzaje elementów powinny być składowane oddzielnie.

2.7. Materiały na ławy fundamentowe

Część przelotowa przepustu i skrzydełka mogą być posadowione na:

- ławie fundamentowej z pospółki spełniającej wymagania normy PN-B-06712 [12],
- ławie fundamentowej z gruntu stabilizowanego cementem, spełniającej wymagania SST D-04.05.01 „Podbudowa i ulepszone podłoża z gruntu lub kruszywa stabilizowanego cementem”,
- fundamencie z płyt prefabrykowanych z betonu zbrojonego, spełniającym wymagania materiałowe podane w niniejszej SST,
- fundamencie z płyty z betonu wylewanego spełniającym wymagania materiałowe podane w niniejszej SST.

2.8. Kamień łamany do ścianek czołowych

Można stosować na ścianki czołowe kamień łamany, o cechach fizycznych odpowiadających wymaganiom PN-B-01080 [1].

Cechy wytrzymałościowe i fizyczne kamienia powinny odpowiadać wymaganiom podanym w tablicy 5.

Tablica 5. Wymagania wytrzymałościowe i fizyczne kamienia łamanego

Lp.	Właściwości	Wymagania	Metoda badań wg
1	Wytrzymałość na ściskanie, MPa, co najmniej, w stanie: - powietrznosuchym - nasycenia wodą - po badaniu mrozoodporności	61 51 46	PN-B-04110 [5]
2	Mrozoodporność. Liczba cykli zamrażania, po których występują uszkodzenia powierzchni, krawędzi lub naroży, co najmniej:	21	PN-B-04102 [4]
3	Odporność na niszczące działanie atmosfery przemysłowej. Kamień nie powinien ulegać niszczeniu w środowisku agresywnym, w którym zawartość SO ₂ w mg/m ³ wynosi:	od 0,5 do 10	PN-B-01080 [1]
4	Ścieralność na tarczy Boehmego, mm, nie więcej niż, w stanie: - powietrznosuchym - nasycenia wodą	2,5 5	PN-B-04111 [6]
5	Nasiąkliwość wodą, %, nie więcej niż:	5	PN-B-04101 [3]

Dopuszcza się następujące wady powierzchni licowej kamienia:

- wgłębienia do 20 mm, o rozmiarach nie przekraczających 20 % powierzchni,
- szczyrby oraz uszkodzenia krawędzi i naroży o głębokości do 10 mm, przy łącznej długości uszkodzeń nie więcej niż 10 % długości każdej krawędzi.

Kamień łamany należy przechowywać w warunkach zabezpieczających przed zanieczyszczeniem i zmieszaniem poszczególnych jego rodzajów.

2.9. Zaprawa cementowa

Do kamiennej ścianki czołowej należy stosować zaprawy cementowe wg PN-B-14501 [20] marki nie niższej niż M 12.

Do zapraw należy stosować cement portlandzki lub hutniczy wg PN-B-19701 [21], piasek wg PN-B-06711 [7] i wodę wg PN-B-32250 [24].

3. SPRZĘT

3.1. Ogólne wymagania dotyczące sprzętu

Ogólne wymagania dotyczące sprzętu podano w SST D-M-00.00.00 „Wymagania ogólne” pkt 3.

3.2. Sprzęt do wykonywania przepustów

Wykonawca przystępujący do wykonania przepustu i ścianki czołowej powinien wykazać się możliwością korzystania z następującego sprzętu:

- koparki do wykonywania wykopów głębokich,
- sprzętu do ręcznego wykonywania płytkich wykopów szerokoprzestrzennych,
- żurawi samochodowych,
- betoniarek,
- innego sprzętu do transportu pomocniczego.

4. TRANSPORT

4.1. Ogólne wymagania dotyczące transportu

Ogólne wymagania dotyczące transportu podano w SST D-M-00.00.00 „Wymagania ogólne” pkt 4.

4.2. Transport materiałów

4.2.1. Transport kruszywa

Kamień i kruszywo należy przewozić dowolnymi środkami transportu w warunkach zabezpieczających je przed zanieczyszczeniem, zmieszaniem z innymi kruszywami i nadmiernym zawilgoceniem.

Sposoby zabezpieczania wyrobów kamiennych podczas transportu powinny odpowiadać BN-67/6747-14 [37].

4.2.2. Transport cementu

Transport cementu powinien być zgodny z BN-88/6731-08 [36].

Przewóz cementu powinien odbywać się dostosowanymi do tego celu środkami transportu w warunkach zabezpieczających go przed opadami atmosferycznymi, zawilgoceniem, uszkodzeniem opakowania i zanieczyszczeniem.

4.2.3. Transport stali zbrojeniowej

Stal zbrojeniową można przewozić dowolnymi środkami transportu w warunkach zabezpieczających przed powstawaniem korozji i uszkodzeniami mechanicznymi.

4.2.4. Transport mieszanki betonowej

Transport mieszanki betonowej powinien odbywać się zgodnie z normą PN-B-06250 [8].

Czas transportu powinien spełniać wymóg zachowania dopuszczalnej zmiany konsystencji mieszanki uzyskanej po jej wytworzeniu.

4.2.5. Transport prefabrykatów

Transport wewnętrzny

Elementy przepustów wykonywane na budowie mogą być przenoszone po uzyskaniu przez beton wytrzymałości nie niższej niż 0,4 R (W).

Transport zewnętrzny

Elementy prefabrykowane mogą być przewożone dowolnymi środkami transportu w sposób zabezpieczający je przed uszkodzeniami.

Do transportu można przekazać elementy, w których beton osiągnął wytrzymałość co najmniej 0,75 R (W).

4.2.6. Transport drewna i elementów deskowania

Drewno i elementy deskowania należy przewozić w warunkach chroniących je przed przemieszczaniem, a elementy metalowe w warunkach zabezpieczających przed korozją i uszkodzeniami mechanicznymi.

5. WYKONANIE ROBÓT

5.1. Ogólne zasady wykonania robót

Ogólne zasady wykonania robót podano w SST D-M-00.00.00 „Wymagania ogólne” pkt 5.

5.2. Roboty przygotowawcze

Wykonawca zobowiązany jest do przygotowania terenu budowy w zakresie:

- odwodnienia terenu budowy w zakresie i formie uzgodnionej z Inżynierem,
- regulacji ciekłu na odcinku posadowienia przepustu według dokumentacji projektowej lub SST,
- czasowego przełożenia koryta ciekłu do czasu wybudowania przepustu wg dokumentacji projektowej, SST lub wskazówek Inżyniera.

5.3. Roboty ziemne

5.3.1. Wykopy

Metoda wykonywania robót ziemnych powinna być zgodna z SST D-02.00.00 „Roboty ziemne”.

Ściany wykopów winny być zabezpieczone na czas robót wg dokumentacji projektowej, SST i zaleceń Inżyniera. W szczególności zabezpieczenie może polegać na:

- stosowaniu bezpiecznego nachylenia skarp wykopów,
- podparciu lub rozparciu ścian wykopów,
- stosowaniu ścianek szczelnych.

Do podparcia lub rozparcia ścian wykopów można stosować drewno, elementy stalowe lub inne materiały zaakceptowane przez Inżyniera.

Stosowane ścianki szczelne mogą być drewniane albo stalowe wielokrotnego użytku. Typ ścianki oraz sposób jej zagłębienia w grunt musi być zgodny z dokumentacją projektową i zaleceniami Inżyniera.

Po wykonaniu robót ściankę szczelną należy usunąć, zaś powstałą szczelinę zasypać gruntem i zagęścić.

W uzasadnionych przypadkach, za zgodą Inżyniera, ścianki szczelne można pozostawić w gruncie.

Przy mechanicznym wykonywaniu wykopu powinna być pozostawiona niedobrana warstwa gruntu, o grubości co najmniej 20 cm od projektowanego dna wykopu. Warstwa ta powinna być usunięta ręcznie lub mechanicznie z zastosowaniem koparki z oprzyrządowaniem nie powodującym spulchnienia gruntu.

Odchyłki rzędnej wykonanego podłoża od rzędnej określonej w dokumentacji projektowej nie może przekraczać +1,0 cm i -3,0 cm.

5.3.2. Zasyпка przepustu

Jako materiał zasyпки przepustu należy stosować żwiry, pospółki i piaski co najmniej średnie.

Zasypkę nad przepustem należy układać jednocześnie z obu stron przepustu, warstwami jednakowej grubości z jednoczesnym zagęszczeniem według wymagań dokumentacji projektowej lub SST.

Wskaźniki zagęszczenia gruntu w wykopach i nasypach należy przyjmować wg PN-S-02205 [34].

5.4. Umocnienie wlotów i wylotów

Umocnienie wlotów i wylotów należy wykonać zgodnie z dokumentacją projektową lub SST. Umocnieniu podlega dno oraz skarpy wlotu i wylotu.

W zależności od rodzaju materiału użytego do umocnienia, wykonanie robót powinno być zgodne z wymaganiami podanymi w SST D-06.00.00 „Roboty wykończeniowe”.

5.5. Ławy fundamentowe pod przepustami

Ławy fundamentowe powinny być wykonane zgodnie z dokumentacją projektową i SST.

Dopuszczalne odchyłki dla ław fundamentowych przepustów wynoszą:

a) różnice wymiarów ławy fundamentowej w planie:

- ± 2 cm dla przepustów sklepionych,
- ± 5 cm dla przepustów pozostałych,

b) różnice rzędnych wierzchu ławy:

- ± 0,5 cm dla przepustów sklepionych,
- ± 2 cm dla przepustów pozostałych.

Różnice w niwelecie wynikające z odchyłek wymiarowych rzędnych ławy, nie mogą spowodować spiętrzenia wody w przepuście.

5.6. Roboty betonowe

5.6.1. Wykonanie mieszanki betonowej

Mieszanka betonowa dla betonowych elementów konstrukcji przepustów powinna odpowiadać wymaganiom PN-B-06250 [8].

Urabialność mieszanki betonowej powinna pozwolić na uzyskanie maksymalnej szczelności po zawibrowaniu bez wystąpienia pustek w masie betonu lub na powierzchni.

Urabialność powinna być dostosowana do warunków formowania, określonych przez:

- kształt i wymiary elementu konstrukcji oraz ilość zbrojenia,
- zakładaną gładkość i wygląd powierzchni betonu,

- sposoby układania i zagęszczania mieszanki betonowej.

Konsystencja powinna być nie rzadsza od plastycznej, badana wg normy PN-B-06250 [8]. Nie może ona być osiągnięta przez większe zużycie wody niż to jest przewidziane w składzie mieszanki. Zaleca się sprawdzanie doświadczalne urabialności mieszanki betonowej przez próbę formowania w warunkach zbliżonych do rzeczywistych.

Zawartość powietrza w zagęszczonej mieszance betonowej nie może przekraczać: 2 % w przypadku niestosowania domieszek napowietrzających i od 4,5 do 6,5 % w przypadku stosowania domieszek napowietrzających.

Recepta mieszanki betonowej może być ustalona dowolną metodą doświadczalną lub obliczeniowo-doświadczalną zapewniającą uzyskanie betonu o wymaganych właściwościach.

Do celów produkcyjnych należy sporządzić receptę roboczą, uwzględniającą zawilgocenie kruszywa, pojemność urządzenia mieszającego i sposób dozowania.

Zmiana recepty roboczej musi być wykonana, gdy zajdzie co najmniej jeden z poniższych przypadków:

- zmiana rodzaju składników,
- zmiana uziarnienia kruszywa,
- zmiana zawilgocenia wywołująca w stosunku do poprzedniej recepty roboczej zmiany w całkowitej ilości wody zarobowej w 1 m³ mieszanki betonowej przekraczającej $\pm 5 \text{ dcm}^3$.

Wykonanie mieszanek betonowych musi odbywać się wyłącznie w betoniarkach przeciwbieżnych lub betonowniach. Składniki mieszanki wg recepty roboczej muszą być dozowane wagowo z dokładnością:

$\pm 2 \%$ dla cementu, wody, dodatków,

$\pm 3 \%$ dla kruszywa.

Objętość składników jednego zarobu betoniarki nie powinna być mniejsza niż 90 % i nie może być większa niż 100 % jej pojemności roboczej.

Czas mieszania zarobu musi być ustalony doświadczalnie, jednak nie powinien on być krótszy niż 2 minuty.

Konsystencja mieszanki betonowej nie może różnić się od konsystencji założonej (wg recepty roboczej) więcej niż $\pm 20 \%$ wskaźnika Ve-Be. Przy temperaturze 0° C wykonywanie mieszanki betonowej należy przerwać, za wyjątkiem sytuacji szczególnych, w uzgodnieniu z Inżynierem.

5.6.2. Wykonanie zbrojenia

Zbrojenie powinno być wykonane wg dokumentacji projektowej, wymagań SST i zgodnie z postanowieniem PN-B-06251 [9].

Zbrojenie powinno być wykonane w zbrojarni stałej lub poligonowej.

Sposób wykonania szkieletu musi zapewnić niezmienność geometryczną szkieletu w czasie transportu na miejsce wbudowania. Do tego celu zaleca się łączenie węzłów na przecięciu prętów drutem wiązałkowym wyżarzonym o średnicy nie mniejszej niż 0,6 mm (wiązanie na podwójny krzyż) albo stosować spawanie. Zbrojenie musi zachować dokładne położenie w czasie betonowania. Należy stosować podkładki dystansowe prefabrykowane z zapraw cementowych albo z materiałów z tworzywa sztucznego. Niedopuszczalne jest stosowanie podkładek z prętów stalowych. Szkielet zbrojenia powinien być sprawdzony i zatwierdzony przez Inżyniera.

Sprawdzeniu podlegają:

- średnice użytych prętów,
- rozstaw prętów - różnice rozstawu prętów głównych w płytach nie powinny przekraczać 1 cm, a w innych elementach 0,5 cm,
- rozstaw strzemion nie powinien różnić się od projektowanego o więcej niż $\pm 2 \text{ cm}$,
- różnice długości prętów, położenie miejsc kończenia ich hakami, odcięcia - nie mogą odbiegać od dokumentacji projektowej o więcej niż $\pm 5 \text{ cm}$,
- otuliny zewnętrzne utrzymane w granicach wymagań projektowych bez tolerancji ujemnych,
- powiązanie zbrojenia w sposób stabilizujący jego położenie w czasie betonowania i zagęszczania.

5.6.3. Wykonanie deskowań

Przy wykonaniu deskowań należy stosować zalecenia PN-B-06251 [9] dla deskowań drewnianych i ew. BN-73/9081-02 [42] dla - stalowych.

Deskowanie powinno być wykonane zgodnie z dokumentacją projektową i powinno zapewnić sztywność i niezmienność układu oraz bezpieczeństwo konstrukcji. Deskowanie powinno być skonstruowane w sposób umożliwiający łatwy jego montaż i demontaż. Przed wypełnieniem mieszanką betonową, deskowanie powinno być sprawdzone, aby wykluczyć wyciek zaprawy i możliwość zniekształceń lub odchyłeń w wymiarach betonowej konstrukcji. Deskowania nieimpregnowane przed wypełnieniem ich mieszanką betonową powinny być obficie zlewane wodą.

5.6.4. Betonowanie i pielęgnacja

Elementy przepustów z betonu powinny być wykonane zgodnie z dokumentacją projektową i SST oraz powinny odpowiadać wymaganiom:

- a) PN-B-06250 [8] w zakresie wytrzymałości, nasiąkliwości i odporności na działanie mrozu,

b) PN-B-06251 [9] i PN-B-06250 [8] w zakresie składu betonu, mieszania, zagęszczania, dojrzewania, pielęgnacji i transportu.

Betonowanie konstrukcji należy wykonywać wyłącznie w temperaturach nie niższych niż + 5° C. W wyjątkowych przypadkach dopuszcza się betonowanie w temperaturze niższej niż 5° C, jednak wymaga to zgody Inżyniera oraz zapewnienia mieszancie betonowej temperatury + 20° C w chwili jej układania i zabezpieczenia uformowanego elementu przed utratą ciepła w czasie co najmniej 7 dni.

Bezpośrednio po zakończeniu betonowania zaleca się przykrycie powierzchni betonu lekkimi osłonami wodoszczelnymi, zapobiegającymi odparowaniu wody z betonu i chroniącymi beton przed deszczem i inną wodą.

Woda stosowana do polewania betonu powinna spełniać wymagania normy PN-B-32250 [24].

Dopuszcza się inne rodzaje pielęgnacji po akceptacji Inżyniera.

Rozformowanie konstrukcji, jeżeli dokumentacja projektowa nie przewiduje inaczej, może nastąpić po osiągnięciu przez beton co najmniej 2/3 wytrzymałości projektowej.

5.7. Wykonanie betonowych elementów prefabrykowanych

W przypadku wykonywania prefabrykatów elementów przepustów na terenie budowy, kształt i ich wymiary powinny być zgodne z dokumentacją projektową. Dopuszcza się odchyłki wymiarów podane w punkcie 2.6.

Średnice prętów i usytuowanie zbrojenia powinny być zgodne z dokumentacją projektową. Otulenie prętów zbrojenia betonem od zewnątrz powinno wynosić co najmniej 30 mm dla przepustów rurowych i 40 mm dla przepustów skrzynkowych. Pręty zbrojenia powinny mieć kształt zgodny z dokumentacją projektową. Dopuszczalne odchylenie osi pręta w przekroju poprzecznym od wymiaru przewidzianego dokumentacją projektową może wynosić maksimum 5 mm.

5.8. Montaż betonowych elementów prefabrykowanych przepustu i ścianek czołowych

Elementy przepustu i ścianki czołowej z prefabrykowanych elementów powinny być ustawiane na przygotowanym podłożu zgodnie z dokumentacją projektową. Styki elementów powinny być wypełnione zaprawą cementową wg PN-B-14501 [20].

5.9. Wykonanie ścianki czołowej z kamienia łamanego

Ścianka czołowa z kamienia łamanego powinna być wykonana jako mur pełny na zaprawie cementowej i odpowiadać wymaganiom BN-74/8841-19 [41].

Roboty murowe z kamienia powinny być wykonane zgodnie z dokumentacją projektową i SST.

Kamień i zaprawa cementowa powinny odpowiadać wymaganiom pkt 2.

Przy wykonywaniu ścianki powinny być zachowane następujące zasady:

- a) ściankę kamienną należy wykonywać przy temperaturze powietrza nie mniejszej niż 0° C, a zaleca się ją wykonywać w temperaturze + 5° C,
- b) kamienie powinny być oczyszczone i zmoczone przed ułożeniem,
- c) pojedyncze kamienie powinny być ułożone w taki sposób, aby ich powierzchnie wsporne były możliwie poziome, a sąsiadujące kamienie nie rozklinowały się pod wpływem obciążenia pionowego; większe szczeliny między kamieniami powinny być wypełnione kamieniem drobnym,
- d) spoiny pionowe w dwóch kolejnych warstwach kamienia powinny mijać się,
- e) na każdą warstwę kamienia powinna być nałożona warstwa zaprawy w taki sposób, aby w murze nie było miejsc niezapełnionych zaprawą,
- f) wygląd zewnętrzny ścianki powinien być utrzymany w jednolitym charakterze.

Ścianka z kamienia powinna być wykonana tak, aby jej powierzchnia licowa była zbliżona do płaszczyzn pionowych lub poziomych, a krawędzie przecięcia płaszczyzn były w przybliżeniu liniami prostymi.

5.10. Izolacja przepustów

Przed ułożeniem izolacji w miejscach wskazanych w dokumentacji projektowej, powierzchnie izolowane należy zagruntować np. przez:

- dwukrotne smarowanie betonu emulsją kationową w przypadku powierzchni wilgotnych,
- posmarowanie roztworem asfaltowym w przypadku powierzchni suchych,

lub innymi materiałami zaakceptowanymi przez Inżyniera.

Zagruntowaną powierzchnię bezpośrednio przed ułożeniem izolacji należy smarować lepikiem bitumicznym na gorąco i ułożyć izolację z papy asfaltowej.

Dopuszcza się stosowanie innych rodzajów izolacji po zaakceptowaniu przez Inżyniera. Elementy nie pokryte izolacją przed zasypaniem gruntem należy smarować dwukrotnie lepikiem bitumicznym na gorąco.

6. KONTROLA JAKOŚCI ROBÓT

6.1. Ogólne zasady kontroli jakości robót

Ogólne zasady kontroli jakości robót podano w SST D-M-00.00.00 „Wymagania ogólne” pkt 6.

6.2. Kontrola prawidłowości wykonania robót przygotowawczych i robót ziemnych

Kontrolę robót przygotowawczych i robót ziemnych należy przeprowadzić z uwzględnieniem wymagań podanych w punkcie 5.2 i 5.3.

6.3. Kontrola robót betonowych i żelbetowych

W czasie wykonywania robót należy przeprowadzać systematyczną kontrolę składników betonu, mieszanki betonowej i wykonanego betonu wg PN-B-06250 [8], zgodnie z tablicą 6.

Kontrola zbrojenia polega na sprawdzeniu średnic, ilości i rozmieszczenia zbrojenia w porównaniu z dokumentacją projektową oraz z wymaganiami PN-B-06251 [9].

Tablica 6. Zestawienie wymaganych badań betonu w czasie budowy według PN-B-06250 [8]

Lp.	Rodzaj badania	Metoda badania wg	Termin lub częstość badania
1	Badania składników betonu 1.1. Badanie cementu - czasu wiązania - stałości objętości - obecności grudek	PN-B-19701 [21]	bezpośrednio przed użyciem każdej dostarczonej partii
	1.2. Badanie kruszywa - składu ziarnowego - kształtu ziarn - zawartość pyłów mineralnych - zawartości zanieczyszczeń obcych - wilgotności	PN-B-06714-15[15] PN-B-06714-16[16] PN-B-06714-13[14] PN-B-06714-12[13] PN-B-06714-18[17]	każdej dostarczonej partii każdej dostarczonej partii każdej dostarczonej partii każdej dostarczonej partii bezpośrednio przed użyciem
	1.3. Badanie wody	PN-B-32250 [24]	przy rozpoczęciu robót oraz w przypadku stwierdzenia zanieczyszczeń
	1.4. Badanie dodatków i domieszek	Instrukcja ITB 206/77 [43]	
2	Badania mieszanki betonowej - urabialności - konsystencji - zawartości powietrza w mieszance betonowej	PN-88/B-06250 [8]	przy rozpoczęciu robót przy proj.recepty i 2 razy na zmianę roboczą przy ustalaniu recepty oraz 2 razy na zmianę roboczą
3	Badania betonu 3.1. Badanie wytrzymałości na ściskanie na próbkach	PN-88/B-06250 [8]	przy ustalaniu recepty oraz po wykonaniu każdej partii betonu
	3.2. Badania nieniszczące betonu w konstrukcji	PN-B-06261 [10] PN-B-06262 [11]	w przypadkach technicznie uzasadnionych
	3.3. Badanie nasiąkliwości	PN-B-06250 [8]	przy ustalaniu recepty, 3 razy w czasie wykonywania konstrukcji ale nie rzadziej niż raz na 5000m ³ betonu

	3.4. Badanie odporności na działanie mrozu	PN-B-06250 [8]	przy ustalaniu recepty 2 razy w czasie wykonywania konstrukcji, ale nie rzadziej niż raz na 5000 m ³ betonu
	3.5. Badanie przepuszczalności wody		przy ustalaniu recepty, 3 razy w czasie wykonywania konstrukcji ale nie rzadziej niż raz na 5000 m ³ betonu

6.4. Kontrola wykonania ścianki czołowej z kamienia łamanego

Przy wykonywaniu ścianki czołowej z kamienia należy przeprowadzić badania zgodnie z BN-74/8841-19 [41] obejmujące:

- sprawdzenie prawidłowości ułożenia i wiązania kamieni w ściance - przez oględziny,
- sprawdzenie grubości ścianki, z zastosowaniem dopuszczalnej odchyłki w grubości do ± 20 mm,
- sprawdzenie grubości spoin, z zachowaniem dopuszczalnej odchyłki, dla:
 - spoin pionowych: 12 mm + 8 mm lub - 4 mm,
 - spoin poziomych: 10 mm + 10 mm lub - 5 mm,
- sprawdzenie prawidłowości wykonania powierzchni i krawędzi ścianki:
 - zwichrowanie i skrzywienie powierzchni ścianki: co najwyżej 15 mm/m,
 - odchylenie krawędzi od linii prostej: co najwyżej 6 mm/m i najwyżej dwa odchylenia na 2 m,
 - odchylenia powierzchni i krawędzi od kierunku pionowego: co najwyżej 6 mm/m i 40 mm na całej wysokości,
 - odchylenia górnych powierzchni każdej warstwy kamieni od kierunku poziomego (jeśli mur ma podział na warstwy): co najwyżej 3 mm/m i nie więcej niż 30 mm na całej długości.

6.5. Kontrola wykonania umocnienia wlotów i wylotów

Umocnienie wlotów i wylotów należy kontrolować wizualnie, sprawdzając ich zgodność z dokumentacją projektową.

6.6. Kontrola wykonania łąwy fundamentowej

Przy kontroli wykonania łąwy fundamentowej należy sprawdzić:

- rodzaj materiału użytego do wykonania łąwy,
- usytuowanie łąwy w planie,
- rzędne wysokościowe,
- grubość łąwy,
- zgodność wykonania z dokumentacją projektową.

6.7. Kontrola wykonania elementów prefabrykowanych

Elementy prefabrykowane należy sprawdzać w zakresie:

- kształtu i wymiarów (długość, wymiary wewnętrzne, grubość ścianki - wg dokumentacji projektowej),
- wyglądu zewnętrznego (zgodnie z wymaganiami punktu 2.6),
- wytrzymałości betonu na ściskanie (zgodnie z wymaganiami tablicy 6, pkt 3.1),
- średnicy prętów i usytuowania zbrojenia (zgodnie z dokumentacją projektową i wymaganiami punktów 5.6.2 i 5.7).

6.8. Kontrola połączenia prefabrykatów

Połączenie prefabrykatów powinno być sprawdzone wizualnie w celu porównania zgodności zmontowanego przepustu z dokumentacją projektową oraz ustaleniami punktu 5.8.

6.9. Kontrola izolacji ścian przepustu

Izolacja ścian przepustu powinna być sprawdzona przez oględziny w zgodności z wymaganiami punktu 5.10.

7. OBMIAR ROBÓT

7.1. Ogólne zasady obmiaru robót

Ogólne zasady obmiaru robót podano w SST D-M-00.00.00 „Wymagania ogólne” pkt 7.

7.2. Jednostka obmiarowa

Jednostką obmiarową jest:

- m (metr), przy kompletnym wykonaniu przepustu,
- szt. (sztuka), przy samodzielnej realizacji ścianki czołowej.

8. ODBIÓR ROBÓT

8.1. Ogólne zasady odbioru robót

Ogólne zasady odbioru robót podano w SST D-M-00.00.00 „Wymagania ogólne” pkt 8.

Roboty uznaje się za wykonane zgodnie z dokumentacją projektową, SST i wymaganiami Inżyniera, jeżeli wszystkie pomiary i badania, z zachowaniem tolerancji wg pkt 6, dały wyniki pozytywne.

8.2. Odbiór robót zanikających i ulegających zakryciu

Odbiorowi robót zanikających i ulegających zakryciu podlegają:

- wykonanie wykopu,
- wykonanie łąw fundamentowych,
- wykonanie deskowania,
- wykonanie izolacji przepustu.

9. PODSTAWA PŁATNOŚCI

9.1. Ogólne ustalenia dotyczące podstawy płatności

Ogólne ustalenia dotyczące podstawy płatności podano w SST D-M-00.00.00 „Wymagania ogólne” pkt 9.

9.2. Cena jednostki obmiarowej

Cena 1 m kompletnego przepustu obejmuje:

- roboty pomiarowe i przygotowawcze,
- wykonanie wykopu wraz z odwodnieniem,
- dostarczenie materiałów,
- wykonanie łąw fundamentów i ich pielęgnację,
- wykonanie deskowania,
- montaż konstrukcji przepustu wraz ze ściankami czołowymi ¹⁾,
- zbrojenie i zabetonowanie konstrukcji przepustu ²⁾,
- rozebranie deskowania,
- wykonanie izolacji przepustu,
- wykonanie zasypki z zagęszczeniem warstwami, zgodnie z dokumentacją projektową,
- umocnienie wlotów i wylotów,
- uporządkowanie terenu,
- wykonanie pomiarów i badań laboratoryjnych wymaganych w specyfikacji technicznej.

¹⁾ dla przepustów wykonywanych z elementów prefabrykowanych

²⁾ dla przepustów wykonywanych na mokro.

Cena 1 szt. ścianki czołowej, przy samodzielnej jej realizacji, obejmuje:

- roboty pomiarowe i przygotowawcze,
 - wykonanie wykopów,
 - dostarczenie materiałów,
 - wykonanie ścianki czołowej:
 - a) w przypadku ścianki betonowej
 - ew. wykonanie deskowania i późniejsze jego rozebranie,
 - ew. zbrojenie elementów betonowych,
 - betonowanie konstrukcji fundamentu, ścianki i skrzydełek lub montaż elementów z prefabrykatów,
 - b) w przypadku ścianki z kamienia
 - roboty murowe z kamienia łamanego,
- dla wszystkich rodzajów ścianek czołowych:
- wykonanie izolacji przeciwwilgotnościowej,
 - zasypka ścianki czołowej,
 - ew. umocnienie wlotu i wylotu,
 - uporządkowanie terenu,
 - wykonanie pomiarów i badań laboratoryjnych wymaganych w specyfikacji technicznej.

10. PRZEPISY ZWIĄZANE

10.1. Normy

1. PN-B-01080 Kamień dla budownictwa i drogownictwa. Podział i zastosowanie wg własności fizyczno-mechanicznych
2. PN-B-02356 Tolerancja wymiarowa w budownictwie. Tolerancja wymiarów elementów budowlanych z betonu
3. PN-B-04101 Materiały kamienne. Oznaczenie nasiąkliwości wodą
4. PN-B-04102 Materiały kamienne. Oznaczenie mrozoodporności metodą bezpośrednią
5. PN-B-04110 Materiały kamienne. Oznaczenie wytrzymałości na ściskanie
6. PN-B-04111 Materiały kamienne. Oznaczenie ścieralności na tarczy Boehmego
7. PN-B-06711 Kruszywa mineralne. Piaski do zapraw budowlanych
8. PN-B-06250 Beton zwykły
9. PN-B-06251 Roboty betonowe i żelbetowe. Wymagania techniczne
10. PN-B-06261 Nieniszczące badania konstrukcji z betonu. Metoda ultradźwiękowa badania wytrzymałości betonu na ściskanie
11. PN-B-06262 Metoda skierometryczna badania wytrzymałości betonu na ściskanie za pomocą młotka SCHMIDTA typu N
12. PN-B-06712 Kruszywa mineralne do betonu
13. PN-B-06714-12 Kruszywa mineralne. Badania. Oznaczenie zawartości zanieczyszczeń obcych
14. PN-B-06714-13 Kruszywa mineralne. Badania. Oznaczenie zawartości pyłów mineralnych
15. PN-B-06714-15 Kruszywa mineralne. Badania. Oznaczenie składu ziarnowego
16. PN-B-06714-16 Kruszywa mineralne. Badania. Oznaczenie kształtu ziarn
17. PN-B-06714-18 Kruszywa mineralne. Badania. Oznaczenie nasiąkliwości
18. PN-B-06714-34 Kruszywa mineralne. Badania. Oznaczenie reaktywności alkalicznej
19. PN-B-11112 Kruszywo mineralne. Kruszywa łamane do nawierzchni drogowych
20. PN-B-14501 Zaprawy budowlane zwykłe
21. PN-B-19701 Cement. Cement powszechnego użytku. Skład, wymagania i ocena zgodności
22. PN-B-23010 Domieszki do betonu. Klasyfikacja i określenia
23. PN-B-24622 Roztwór asfaltowy do gruntowania
24. PN-B-32250 Materiały budowlane. Woda do betonów i zapraw
25. PN-C-96177 Lepik asfaltowy bez wypełniaczy stosowany na gorąco
26. PN-D-95017 Surowiec drzewny. Drewno tartaczne iglaste
27. PN-D-96000 Tarcica iglasta ogólnego przeznaczenia
28. PN-D-96002 Tarcica liściasta ogólnego przeznaczenia
29. PN-H-93215 Walcówka i pręty stalowe do zbrojenia betonu
30. PN-M-82010 Podkładki kwadratowe w konstrukcjach drewnianych
31. PN-M-82121 Śruby ze łbem kwadratowym
32. PN-M-82503 Wkręty do drewna ze łbem stożkowym
33. PN-M-82505 Wkręty do drewna ze łbem kulistym
34. PN-S-02205 Drogi samochodowe. Roboty ziemne. Wymagania i badania
35. BN-87/5028-12 Gwoździe budowlane. Gwoździe z trzpieniem gładkim, okrągłym i kwadratowym
36. BN-88/6731-08 Cement. Transport i przechowywanie
37. BN-67/6747-14 Sposoby zabezpieczenia wyrobów kamiennych podczas transportu
38. BN-79/6751-01 Materiały izolacji przeciwwilgociowej. Papa asfaltowa na taśmie aluminiowej
39. BN-88/6751-03 Papa asfaltowa na welonie z włókien szklanych
40. BN-69/7122-11 Płyty pilśniowe z drewna
41. BN-74/8841-19 Roboty murowe. Mury z kamienia naturalnego. Wymagania i badania przy odbiorze
42. BN-73/9081-02 Formy stalowe do produkcji elementów budowlanych z betonu kruszywowego. Wymagania i badania

10.2. Inne dokumenty

43. Instrukcja ITB 206/77. Instrukcja stosowania pyłów lotnych do betonów kruszywowych.
44. Warunki techniczne. Drogowe kationowe emulsje asfaltowe. IBDiM - 1994 r.
45. Wymagania i zalecenia dotyczące wykonywania betonów do konstrukcji mostowych. GDDP, Warszawa, 1990 r.

D-03.02.01 - KANALIZACJA DESZCZOWA

1. WSTĘP

1.1. Przedmiot SST

Przedmiotem niniejszej szczegółowej specyfikacji technicznej (SST) są wymagania dotyczące wykonania i odbioru robót związanych z budową kanalizacji deszczowej.

1.2. Zakres stosowania SST

Niniejsza specyfikacja techniczna stosowana jest jako dokument przetargowy i kontraktowy przy inwestycji pn. „Rozbudowa drogi powiatowej nr K1636 Krościenko N.D. – Szczawnica (ul. Główna) w Szczawnicy”.

1.3. Zakres robót objętych SST

Ustalenia zawarte w niniejszej specyfikacji dotyczą zasad prowadzenia robót związanych z wykonaniem kanalizacji deszczowej przy budowie, modernizacji i remontach dróg.

1.4. Określenia podstawowe

1.4.1. Kanalizacja deszczowa - sieć kanalizacyjna zewnętrzna przeznaczona do odprowadzania ścieków opadowych.

1.4.2. Kanały

1.4.2.1. Kanał - liniowa budowla przeznaczona do grawitacyjnego odprowadzania ścieków.

1.4.2.2. Kanał deszczowy - kanał przeznaczony do odprowadzania ścieków opadowych.

1.4.2.3. Przykanalik - kanał przeznaczony do połączenia wpustu deszczowego z siecią kanalizacji deszczowej.

1.4.2.4. Kanał zbiorczy - kanał przeznaczony do zbierania ścieków z co najmniej dwóch kanałów bocznych.

1.4.2.5. Kolektor główny - kanał przeznaczony do zbierania ścieków z kanałów oraz kanałów zbiorczych i odprowadzenia ich do odbiornika.

1.4.2.6. Kanał nieprzełazowy - kanał zamknięty o wysokości wewnętrznej mniejszej niż 1,0 m.

1.4.2.7. Kanał przełazowy - kanał zamknięty o wysokości wewnętrznej równej lub większej niż 1,0 m.

1.4.3. Urządzenia (elementy) uzbrojenia sieci

1.4.3.1. Studzienka kanalizacyjna - studzienka rewizyjna - na kanale nieprzełazowym przeznaczona do kontroli i prawidłowej eksploatacji kanałów.

1.4.3.2. Studzienka przelotowa - studzienka kanalizacyjna zlokalizowana na załamaniach osi kanału w planie, na załamaniach spadku kanału oraz na odcinkach prostych.

1.4.3.3. Studzienka połączeniowa - studzienka kanalizacyjna przeznaczona do łączenia co najmniej dwóch kanałów dopływowych w jeden kanał odpływowy.

1.4.3.6. Komora kanalizacyjna - komora rewizyjna na kanale przełazowym przeznaczona do kontroli i prawidłowej eksploatacji kanałów.

1.4.3.7. Komora połączeniowa - komora kanalizacyjna przeznaczona do łączenia co najmniej dwóch kanałów dopływowych w jeden kanał odpływowy.

1.4.3.8. Komora spadowa (kaskadowa) - komora mająca pochylnię i zagłębienie dna umożliwiające wytrącenie nadmiaru energii ścieków spływających z wyżej położonego kanału dopływowego.

1.4.3.9. Wylot ścieków - element na końcu kanału odprowadzającego ścieki do odbiornika.

1.4.3.13. Wpust deszczowy - urządzenie do odbioru ścieków opadowych, spływających do kanału z utwardzonych powierzchni terenu.

1.4.4. Elementy studzienek i komór

1.4.4.1. Komora robocza - zasadnicza część studzienki lub komory przeznaczona do czynności eksploatacyjnych. Wysokość komory roboczej jest to odległość pomiędzy rzędną dolnej powierzchni płyty lub innego elementu przykrycia studzienki lub komory, a rzędną spocznika.

1.4.4.2. Komin włazowy - szyb połączeniowy komory roboczej z powierzchnią ziemi, przeznaczony do zejścia obsługi do komory roboczej.

1.4.4.3. Płyta przykrycia studzienki lub komory - płyta przykrywająca komorę roboczą.

1.4.4.4. Właz kanałowy - element żeliwny przeznaczony do przykrycia podziemnych studzienek rewizyjnych lub komór kanalizacyjnych, umożliwiający dostęp do urządzeń kanalizacyjnych.

1.4.4.5. Kinetą - wyprofilowany rowek w dnie studzienki, przeznaczony do przepływu w nim ścieków.

1.4.4.6. Spocznik - element dna studzienki lub komory kanalizacyjnej pomiędzy kinetą a ścianą komory roboczej.

1.4.5. Pozostałe określenia podstawowe są zgodne z obowiązującymi, odpowiednimi polskimi normami i z definicjami podanymi w SST D-M-00.00.00 „Wymagania ogólne” pkt 1.4.

1.5. Ogólne wymagania dotyczące robót

Ogólne wymagania dotyczące robót podano w SST D-M-00.00.00 „Wymagania ogólne” pkt 1.5.

2. MATERIAŁY

2.1. Ogólne wymagania dotyczące materiałów

Ogólne wymagania dotyczące materiałów, ich pozyskiwania i składowania podano w SST D-M-00.00.00 „Wymagania ogólne” pkt 2.

Stosować należy wyroby budowlane wprowadzone do obrotu zgodnie z ustawą o wyrobach budowlanych [26].

2.2. Rury kanałowe

2.2.1. Rury PVC

Rury PVC średnicy 0,20 - 0,60 m

2.2.5. Rury z żywic poliestrowych wzmocnianych włóknem szklanym CFW¹-GRP o średnicy od 0,1 do 4,0m, zgodne z PN-EN 1115 [5],

2.3. Studzienki kanalizacyjne

2.3.1. Komora robocza

Komora robocza studzienki (powyżej wejścia kanałów) powinna być wykonana z:

- kręgów betonowych lub żelbetowych odpowiadających wymaganiom BN-86/8971-08 [19],
- muru cegły kanalizacyjnej odpowiadającej wymaganiom PN-B-12037 [7]
- rur CFW-GRP jako konstrukcja zintegrowana z kanałem głównym i kanałami dolotowymi oraz drabinką żłazową, zgodna z aprobatą techniczną nadaną przez jednostkę upoważnioną do ich wydawania [28].

Komora robocza poniżej wejścia kanałów powinna być wykonana jako monolit z betonu określonego w dokumentacji projektowej, np. klasy B30, wodoszczelności W-8, mrozoodporności F-100 wg PN-B-06250 [9] lub alternatywnie z cegły kanalizacyjnej.

2.3.2. Komin włazowy

Komin włazowy powinien być wykonany z:

- kręgów betonowych lub żelbetowych o średnicy 0,80 m odpowiadających wymaganiom BN-86/8971-08 [19],
- rur CFW-GRP o średnicy od 0,8÷1,6m zgodne z PN-EN 1115 [5].

2.3.3. Dno studzienki

Dno studzienki wykonuje się jako monolit z betonu hydrotechnicznego o właściwościach podanych w dokumentacji projektowej.

2.3.4. Włazy kanałowe

Włazy kanałowe należy wykonywać jako:

- włazy żeliwne typu ciężkiego odpowiadające wymaganiom PN-EN 124 [1] umieszczane w korpusie drogi,
- włazy żeliwne typu lekkiego odpowiadające wymaganiom PN-EN 124 [1] umieszczane poza korpusem drogi.

2.3.5. Stopnie żłazowe

Stopnie żłazowe żeliwne odpowiadające wymaganiom PN-EN 13101 [8].

2.6. Studzienki ściekowe

2.6.1. Wpusty uliczne żeliwne

Wpusty uliczne żeliwne powinny odpowiadać wymaganiom PN-EN 124 [1].

2.6.2. Kręgi betonowe prefabrykowane

Na studzienki ściekowe stosowane są prefabrykowane kręgi betonowe o średnicy 50 cm, wysokości 30 cm lub 60 cm, z betonu klasy C 20/25, wg KB1-22.2.6 (6) [22].

2.6.3. Pierścienie żelbetowe prefabrykowane

Pierścienie żelbetowe prefabrykowane o średnicy 65 cm powinny być wykonane z betonu wibrowanego klasy C 16/20 zbrojonego stalą StOS.

2.6.4. Płyty żelbetowe prefabrykowane

Płyty żelbetowe prefabrykowane powinny mieć grubość 11 cm i być wykonane z betonu wibrowanego klasy C 16/20 zbrojonego stalą StOS.

¹ CFW- *Continuous filament winding*

2.6.5. Płyty fundamentowe zbrojone

Płyty fundamentowe zbrojone powinny posiadać grubość 15 cm i być wykonane z betonu klasy C 12/15.

2.6.6. Kruszywo na podsypkę

Podsypka może być wykonana z tłuczni lub żwiru. Użyty materiał na podsypkę powinien odpowiadać wymaganiom stosownych norm, np. PN-B-06712 [10], PN-EN 13043 [7], PN-EN 12620 [6].

2.7. Beton

2.7.1. Cement

Do betonu należy zastosować cement 32,5 lub 42,5 wg PN-EN 197-1 [2].

2.7.2. Kruszywo

Do betonu należy zastosować kruszywo zgodne z normą PN-B-06712 [10]. Marka kruszywa nie może być niższa niż klasa betonu (np. B-30 – marka min. 30, B-20 – marka min. 20).

2.7.3. Beton hydrotechniczny

Beton hydrotechniczny C12/15 i C16/20 powinien odpowiadać wymaganiom PN-EN 206-1 [3] w zastosowaniach przyszłościowych, a tymczasowo PN-B-06250 [9].

2.8. Zaprawa cementowa

Zaprawa cementowa powinna odpowiadać wymaganiom PN-B-14501 [16].

2.9. Składowanie materiałów

2.9.1. Rury kanałowe

Rury można składować na otwartej przestrzeni, układając je w pozycji leżącej jedno- lub wielowarstwowo, albo w pozycji stojącej.

Powierzchnia składowania powinna być utwardzona i zabezpieczona przed gromadzeniem się wód opadowych.

W przypadku składowania poziomego pierwszą warstwę rur należy ułożyć na podkładach drewnianych. Podobnie na podkładach drewnianych należy układać wyroby w pozycji stojącej i jeżeli powierzchnia składowania nie odpowiada ww. wymaganiom.

Wykonawca jest zobowiązany układać rury według poszczególnych grup, wielkości i gatunków w sposób zapewniający stateczność oraz umożliwiającą dostęp do poszczególnych stosów lub pojedynczych rur.

2.9.2. Kręgi

Kręgi można składować na powierzchni nieutwardzonej pod warunkiem, że nacisk kręgów przekazywany na grunt nie przekracza 0,5 MPa.

Przy składowaniu wyrobów w pozycji wbudowania wysokość składowania nie powinna przekraczać 1,8 m. Składowanie powinno umożliwiać dostęp do poszczególnych stosów wyrobów lub pojedynczych kręgów.

2.9.3. Cegła kanalizacyjna

Cegła kanalizacyjna może być składowana na otwartej przestrzeni, na powierzchni utwardzonej z odpowiednimi spadkami umożliwiającymi odprowadzenie wód opadowych.

Cegły w miejscu składowania powinny być ułożone w sposób uporządkowany, zapewniający łatwość przeliczenia. Cegły powinny być ułożone w jednostkach ładunkowych lub luzem w stosach albo przyzmach.

Jednostki ładunkowe mogą być ułożone jedne na drugich maksymalnie w 3 warstwach, o łącznej wysokości nie przekraczającej 3,0 m.

Przy składowaniu cegieł luzem maksymalna wysokość stosów i przyzm nie powinna przekraczać 2,2 m.

2.9.4. Włazy kanałowe i stopnie

Włazy kanałowe i stopnie powinny być składowane z dala od substancji działających korodująco. Włazy powinny być posegregowane wg klas. Powierzchnia składowania powinna być utwardzona i odwodniona.

2.9.5. Wpusty żeliwne

Skrzynki lub ramki wpustów mogą być składowane na otwartej przestrzeni, na paletach w stosach o wysokości maksimum 1,5 m.

2.9.6. Kruszywo

Kruszywo należy składować na utwardzonym i odwodnionym podłożu w sposób zabezpieczający je przed zanieczyszczeniem i zmieszaniem z innymi rodzajami i frakcjami kruszyw.

3. SPRZĘT

3.1. Ogólne wymagania dotyczące sprzętu

Ogólne wymagania dotyczące sprzętu podano w SST D-M-00.00.00 „Wymagania ogólne” pkt 3.

3.2. Sprzęt do wykonania kanalizacji deszczowej

Wykonawca przystępujący do wykonania kanalizacji deszczowej powinien wykazać się możliwością korzystania z następującego sprzętu:

- żurawi budowlanych samochodowych,
- koparek przedsięwziętych,
- spycharek kołowych lub gąsienicowych,
- sprzętu do zagęszczania gruntu,
- wciągarek mechanicznych,
- beczkowsów.

4. TRANSPORT

4.1. Ogólne wymagania dotyczące transportu

Ogólne wymagania dotyczące transportu podano w SST D-M-00.00.00 „Wymagania ogólne” pkt 4.

4.2. Transport rur kanałowych

Rury, zarówno kamionkowe jak i betonowe, mogą być przewożone dowolnymi środkami transportu w sposób zabezpieczający je przed uszkodzeniem lub zniszczeniem.

Wykonawca zapewni przewóz rur w pozycji poziomej wzdłuż środka transportu, z wyjątkiem rur betonowych o stosunku średnicy nominalnej do długości, większej niż 1,0 m, które należy przewozić w pozycji pionowej i tylko w jednej warstwie.

Wykonawca zabezpieczy wyroby przewożone w pozycji poziomej przed przesuwaniem i przetaczaniem pod wpływem sił bezwładności występujących w czasie ruchu pojazdów.

Przy wielowarstwowym układaniu rur górna warstwa nie może przewyższać ścian środka transportu o więcej niż 1/3 średnicy zewnętrznej wyrobu (rury kamionkowe nie wyżej niż 2 m).

Pierwszą warstwę rur kielichowych należy układać na podkładach drewnianych, zaś poszczególne warstwy w miejscach stykania się wyrobów należy przekładać materiałem wyściółkowym (o grubości warstwy od 2 do 4 cm po ugnieceniu).

4.3. Transport kręgów

Transport kręgów powinien odbywać się samochodami w pozycji wbudowania lub prostopadle do pozycji wbudowania.

Dla zabezpieczenia przed uszkodzeniem przewożonych elementów, Wykonawca dokona ich usztywnienia przez zastosowanie przekładek, rozporów i klinów z drewna, gumy lub innych odpowiednich materiałów.

Podnoszenie i opuszczanie kręgów o średnicach 1,2 m i 1,4 m należy wykonywać za pomocą minimum trzech lin zawieszonych rozmieszczonych równomiernie na obwodzie prefabrykatu.

4.4. Transport cegły kanalizacyjnej

Cegła kanalizacyjna może być przewożona dowolnymi środkami transportu w jednostkach ładunkowych lub luzem.

Jednostki ładunkowe należy układać na środkach transportu samochodowego w jednej warstwie.

Cegły transportowane luzem należy układać na środkach przewozowych ściśle jedno obok drugich, w jednakowej liczbie warstw na powierzchni środka transportu.

Wysokość ładunku nie powinna przekraczać wysokości burt.

Cegły luzem mogą być przewożone środkami transportu samochodowego pod warunkiem stosowania opinek.

Załadunek i wyładunek cegły w jednostkach ładunkowych powinien się odbywać mechanicznie za pomocą urządzeń wyposażonych w osprzęt kleszczowy, widłowy lub chwytakowy. Załadunek i wyładunek wyrobów przewożonych luzem powinien odbywać się ręcznie przy użyciu przyrządów pomocniczych.

4.5. Transport włazów kanałowych

Włazy kanałowe mogą być transportowane dowolnymi środkami transportu w sposób zabezpieczony przed przemieszczaniem i uszkodzeniem.

Włazy typu ciężkiego mogą być przewożone luzem, natomiast typu lekkiego należy układać na paletach po 10 szt. i łączyć taśmą stalową.

4.6. Transport wpustów żeliwnych

Skrzynki lub ramki wpustów mogą być przewożone dowolnymi środkami transportu w sposób zabezpieczony przed przesuwaniem się podczas transportu.

4.7. Transport mieszanki betonowej

Do przewozu mieszanki betonowej Wykonawca zapewni takie środki transportowe, które nie spowodują segregacji składników, zmiany składu mieszanki, zanieczyszczenia mieszanki i obniżenia temperatury przekraczającej granicę określoną w wymaganiach technologicznych.

4.8. Transport kruszyw

Kruszywa mogą być przewożone dowolnymi środkami transportu, w sposób zabezpieczający je przed zanieczyszczeniem i nadmiernym zawilgoceniem.

4.9. Transport cementu i jego przechowywanie

Transport cementu i przechowywanie powinny być zgodne z BN-88/6731-08 [20].

5. WYKONANIE ROBÓT

5.1. Ogólne zasady wykonania robót

Ogólne zasady wykonania robót podano w SST D-M-00.00.00 „Wymagania ogólne” pkt 5.

5.2. Roboty przygotowawcze

Przed przystąpieniem do robót Wykonawca dokona ich wytyczenia i trwale oznaczy je w terenie za pomocą kołków osiowych, kołków świadków i kołków krawędziowych.

W przypadku niedostatecznej ilości reperów stałych, Wykonawca wbuduje repery tymczasowe (z rzędnymi sprawdzonymi przez służby geodezyjne), a szkice sytuacyjne reperów i ich rzędne przekaże Inżynierowi.

5.3. Roboty ziemne

Wykopy należy wykonać jako wykopy otwarte obudowane. Metody wykonania robót - wykopu (ręcznie lub mechanicznie) powinny być dostosowane do głębokości wykopu, danych geotechnicznych oraz posiadanego sprzętu mechanicznego.

Szerokość wykopu uwarunkowana jest zewnętrznymi wymiarami kanału, do których dodaje się obustronnie 0,4 m jako zapas potrzebny na deskowanie ścian i uszczelnienie styków. Deskowanie ścian należy prowadzić w miarę jego głębienia. Wydobyty grunt z wykopu powinien być wywieziony przez Wykonawcę na odkład.

Dno wykopu powinno być równe i wykonane ze spadkiem ustalonym w dokumentacji projektowej, przy czym dno wykopu Wykonawca wykona na poziomie wyższym od rzędnej projektowanej o 0,20 m.

Zdjęcie pozostawionej warstwy 0,20 m gruntu powinno być wykonane bezpośrednio przed ułożeniem przewodów rurowych. Zdjęcie tej warstwy Wykonawca wykona ręcznie lub w sposób uzgodniony z Inżynierem.

W gruntach skalistych dno wykopu powinno być wykonane od 0,10 do 0,15 m głębiej od projektowanego poziomu dna.

5.4. Przygotowanie podłoża

W gruntach suchych piaszczystych, żwirowo-piaszczystych i piaszczysto-gliniastych podłożem jest grunt naturalny o nienaruszonej strukturze dna wykopu.

W gruntach nawodnionych (odwadnianych w trakcie robót) podłoże należy wykonać z warstwy tłucznia lub żwiru z piaskiem o grubości od 15 do 20 cm łącznie z ułożonymi sączkami odwadniającymi. Dla przewodów o średnicy powyżej 0,50 m, na warstwie odwadniającej należy wykonać fundament betonowy², zgodnie z dokumentacją projektową lub SST.

W gruntach skalistych gliniastych lub stanowiących zbite ility należy wykonać podłoże z pospółki, żwiru lub tłucznia o grubości od 15 do 20 cm. Dla przewodów o średnicy powyżej 0,50 m należy wykonać fundament betonowy² zgodnie z dokumentacją projektową lub SST.

Zagęszczenie podłoża powinno być zgodne z określonym w SST.

5.5. Roboty montażowe

Jeżeli dokumentacja projektowa nie stanowi inaczej, to spadki i głębokość posadowienia rurociągu powinny spełniać poniższe warunki:

- najmniejsze spadki kanałów powinny zapewnić dopuszczalne minimalne prędkości przepływu, tj. od 0,6 do 0,8 m/s. Spadki te nie mogą być jednak mniejsze:
 - dla kanałów o średnicy do 0,4 m - 3 ‰,
 - dla kanałów i kolektorów przelotowych - 1 ‰ (wyjątkowo dopuszcza się spadek 0,5 ‰).

Największe dopuszczalne spadki wynikają z ograniczenia maksymalnych prędkości przepływu (dla rur betonowych, CFW GRP i ceramicznych 3 m/s, zaś dla rur żelbetowych 5 m/s).

- głębokość posadowienia powinna wynosić w zależności od stref przemarzania gruntów, od 1,0 do 1,3 m (zgodnie z Dziennikiem Budownictwa nr 1 z 15.03.71).

Przy mniejszych zagłębieniach zachodzi konieczność odpowiedniego ocieplenia kanału.

Ponadto należy dążyć do tego, aby zagłębienie kanału na końcówce sieci wynosiło minimum 2,5 m w celu zapewnienia możliwości ewentualnego skanalizowania obiektów położonych przy tym kanale.

² Nie dotyczy rur CFW GRP

5.5.1. Rury kanałowe

Rury ułożone w wykopie na znacznych głębokościach (ponad 6 m) oraz znacznie obciążone, w celu zwiększenia wytrzymałości powinny być wzmocnione zgodnie z dokumentacją projektową.

Poszczególne ułożone rury powinny być unieruchomione przez obsypanie piaskiem pośrodku długości rury i mocno podbite, aby rura nie zmieniła położenia do czasu wykonania uszczelnienia złączy.

Uszczelnienia złączy rur kanałowych można wykonać:

- specjalnymi fabrycznymi pierścieniami gumowymi

Połączenia kanałów stosować należy zawsze w studzience lub w komorze (kanały o średnicy do 0,3 m można łączyć na wpust lub poprzez studzienkę krytą - ślepą).

Kąt zawarty między osiami kanałów dopływowego i odpływowego - zbiorczego powinien zawierać się w granicach od 45 do 90°.

Rury należy układać w temperaturze powyżej 0° C, a wszelkiego rodzaju betonowania wykonywać w temperaturze nie mniejszej niż +8° C.

Przed zakończeniem dnia roboczego bądź przed zejściem z budowy należy zabezpieczyć końce ułożonego kanału przed zamuleniem.

5.5.2. Przykanaliki

Jeżeli dokumentacja projektowa nie stanowi inaczej to przy wykonywaniu przykanalików należy przestrzegać następujących zasad:

- trasa przykanalika powinna być prosta, bez załamań w planie i pionie (z wyjątkiem łuków dla podłączenia do wpustu bocznego w kanale lub do syfonu przy podłączeniach do kanału ogólnospławnego),
- minimalny przekrój przewodu przykanalika powinien wynosić 0,20 m (dla pojedynczych wpustów i przykanalików nie dłuższych niż 12 m można stosować średnicę 0,15 m),
- długość przykanalika od studzienki ściekowej (wpustu ulicznego) do kanału lub studzienki rewizyjnej połączeniowej nie powinna przekraczać 24 m,
- włączenie przykanalika do kanału może być wykonane za pośrednictwem studzienki rewizyjnej, studzienki krytej (tzw. ślepej) lub wpustu bocznego,
- spadki przykanalików powinny wynosić od min. 20 ‰ do max. 400 ‰ z tym, że przy spadkach większych od 250 ‰ należy stosować rury żeliwne,
- kierunek trasy przykanalika powinien być zgodny z kierunkiem spadku kanału zbiorczego,
- włączenie przykanalika do kanału powinno być wykonane pod kątem min. 45°, max. 90° (optymalnym 60°),
- włączenie przykanalika do kanału poprzez studzienkę połączeniową należy dokonywać tak, aby wysokość spadku przykanalika nad podłogą studzienki wynosiła max. 50,0 cm. W przypadku konieczności włączenia przykanalika na wysokości większej należy stosować przepady (kaskady) umieszczone na zewnątrz poza ścianką studzienki,
- włączenia przykanalików z dwóch stron do kanału zbiorczego poprzez wpusty boczne powinny być usytuowane w odległości min. 1,0 m od siebie.

5.5.3. Studzienki kanalizacyjne

Jeżeli dokumentacja projektowa nie stanowi inaczej, to należy przestrzegać następujących zasad: Najmniejsze wymiary studzienek rewizyjnych kołowych powinny być zgodne ze średnicami określonymi w tablicy 1.

Tablica 1. Najmniejsze wymiary studzienek rewizyjnych kołowych

Średnica przewodu odprowadzającego (m)	Minimalna średnica studzienki rewizyjnej kołowej (m)		
	przelotowej	połączeniowej	spadowej-kaskadowej
0,20	1,20	1,20	1,20
0,25			
0,30			
0,40	1,40	1,40	1,40
0,50			
0,60			

Jeżeli dokumentacja projektowa nie stanowi inaczej, to przy wykonywaniu studzienek kanalizacyjnych należy przestrzegać następujących zasad:

- studzienki przelotowe powinny być lokalizowane na odcinkach prostych kanałów w odpowiednich odległościach (max. 50 m przy średnicach kanału do 0,50 m i 70 m przy średnicach powyżej 0,50 m) lub na zmianie kierunku kanału,
- studzienki połączeniowe powinny być lokalizowane na połączeniu jednego lub dwóch kanałów bocznych,
- wszystkie kanały w studzienkach należy łączyć oś w oś (w studzienkach krytych),

- studzienki należy wykonywać na uprzednio wzmocnionym (warstwą tłucznia lub żwiru) dnie wykopu i przygotowanym fundamencie betonowym,
- studzienki wykonywać należy zasadniczo w wykopie szerokoprzestrzennym. Natomiast w trudnych warunkach gruntowych (przy występowaniu wody gruntowej, kurzawki itp.) w wykopie wzmocnionym,
- w przypadku gdy różnica rzędnych dna kanałów w studzience przekracza 0,50 m należy stosować studzienki spadowe-kaskadowe,
- studzienki kaskadowe zlokalizowane na kanałach o średnicy powyżej 0,40 m powinny mieć przelew o kształcie i wymiarach uzasadnionych obliczeniami hydraulicznymi. Natomiast studzienki zlokalizowane na kanałach o średnicy do 0,40 m włącznie powinny mieć spad w postaci rury pionowej usytuowanej na zewnątrz studzienki. Różnica poziomów przy tym rozwiązaniu nie powinna przekraczać 4,0 m.

Sposób wykonania studzienek (przelotowych, połączeniowych i kaskadowych) przedstawiony jest w Katalogu budownictwa oznaczonego symbolem KB-4.12.1 (7, 6, 8) [22], a ponadto w „Katalogu powtarzalnych elementów drogowych” opracowanym przez „Transprojekt” Warszawa [23].

Studzienki rewizyjne składają się z następujących części:

- komory roboczej,
- komina włazowego,
- dna studzienki,
- włazu kanałowego,
- stopni zjazdowych.

Komora robocza powinna mieć wysokość minimum 2,0 m. W przypadku studzienek płytkich (kiedy głębokość ułożenia kanału oraz warunki ukształtowania terenu nie pozwalają zapewnić ww. wysokości) dopuszcza się wysokość komory roboczej mniejszą niż 2,0 m.

Przejścia rur kanalizacyjnych przez ściany komory należy obudować i uszczelnić materiałem plastycznym lub elastomerowym ustalonym w dokumentacji projektowej.

Komin włazowy powinien być wykonany z kręgów betonowych lub żelbetonowych o średnicy 0,80 m wg BN-86/8971-08 [19]. Posadowienie komina należy wykonać na płycie żelbetonowej przejściowej (lub rzadziej na kręgu stożkowym) w takim miejscu, aby pokrywa włazu znajdowała się nad spocznikiem o największej powierzchni.

Studzienki płytke mogą być wykonane bez kominów włazowych, wówczas bezpośrednio na komorze roboczej należy umieścić płytę pokrywową, a na niej skrzynkę włazową wg PN-EN 124 [1].

Dno studzienki należy wykonać na mokro w formie płyty dennej z wyprofilowaną kinetą.

Kineta w dolnej części (do wysokości równej połowie średnicy kanału) powinna mieć przekrój zgodny z przekrojem kanału, a powyżej przedłużony pionowymi ściankami do poziomu maksymalnego napełnienia kanału. Przy zmianie kierunku trasy kanału kineta powinna mieć kształt łuku stycznego do kierunku kanału, natomiast w przypadku zmiany średnicy kanału powinna ona stanowić przejście z jednego wymiaru w drugi.

Dno studzienki powinno mieć spadek co najmniej 3 ‰ w kierunku kinety.

Studzienki usytuowane w korpusach drogi (lub innych miejscach narażonych na obciążenia dynamiczne) powinny mieć właz typu ciężkiego wg PN-EN 124 [1]. W innych przypadkach można stosować włazy typu lekkiego wg PN-EN 124 [1].

Poziom włazu w powierzchni utwardzonej powinien być z nią równy, natomiast w trawnikach i zieleńcach górna krawędź włazu powinna znajdować się na wysokości min. 8 cm ponad poziomem terenu.

W ścianie komory roboczej oraz komina włazowego należy zamontować mijankowo stopnie zjazdowe w dwóch rzędach, w odległościach pionowych 0,30 m i w odległości poziomej osi stopni 0,30 m.

5.5.4. Komory przelotowe i połączeniowe

Dla kanałów o średnicy 0,8 m i większych należy stosować komory przelotowe i połączeniowe projektowane indywidualnie, złożone z następujących części:

- komory roboczej,
- płyty stropowej nad komorą,
- komina włazowego średnicy 0,8 m,
- płyty pod właz,
- włazu typu ciężkiego średnicy 0,6 m.

Podstawowe wymagania dla komór roboczych:

- wysokość mierzona od półki-spocznika do płyty stropowej powinna wynosić od 1,80 do 2,0 m,
- długość mierzona wzdłuż przepływu min. 1,20 m,
- szerokość należy przyjmować jako równą: szerokość kanału zbiorczego plus szerokość półek po obu stronach kanału; minimalny wymiar półki po stronie włazu powinien wynosić 0,50 m, zaś po stronie przeciwnej 0,30 m,
- wymiary w planie dla komór połączeniowych uzależnione są ponadto od wielkości kanałów i od promieni kinet, które należy przyjmować dla kanałów bocznych o przekroju do 0,40 m równe 0,75 m, a ponad 0,40 m - równe 1,50 m.

Komory przelotowe powinny być lokalizowane na odcinkach prostych kanałów w odległościach do 100 m oraz przy zmianie kierunku kanału.

Komory połączeniowe powinny być zlokalizowane na połączeniu jednego lub dwóch kanałów bocznych. Wykonanie połączenia kanałów, komina włazowego i kinet podano w pkt 5.5.3.

5.5.7. Studzienki ściekowe

Studzienki ściekowe, przeznaczone do odprowadzania wód opadowych z jezdni dróg i placów, powinny być z wpustem ulicznym żeliwnym i osadnikiem.

Podstawowe wymiary studzienek powinny wynosić:

- głębokość studzienki od wierzchu skrzynki wpustu do dna wylotu przykanalika 1,65 m (wyjątkowo - min. 1,50 m i max. 2,05 m),
- głębokość osadnika 0,95 m,
- średnica osadnika (studzienki) 0,50 m.

Krata ściekowa wpustu powinna być usytuowana w ścieku jezdni, przy czym wierzch kraty powinien być usytuowany 2 cm poniżej ścieku jezdni.

Lokalizacja studzienek wynika z rozwiązania drogowego.

Liczba studzienek ściekowych i ich rozmieszczenie uzależnione jest przede wszystkim od wielkości odwadnianej powierzchni jezdni i jej spadku podłużnego. Należy przyjmować, że na jedną studzienkę powinno przypadać od 800 do 1000 m² nawierzchni szczelnej.

Rozstaw wpustów przy pochyleniu podłużnym ścieku do 3 ‰ powinien wynosić od 40 do 50 m; od 3 do 5 ‰ powinien wynosić od 50 do 70 m; od 5 do 10 ‰ - od 70 do 100 m.

Wpusty uliczne na skrzyżowaniach ulic należy rozmieszczać przy krawężnikach prostych w odległości minimum 2,0 m od zakończenia łuku krawężnika.

Przy umieszczeniu kratak ściekowych bezpośrednio w nawierzchni, wierzch kraty powinien znajdować się 0,5 cm poniżej poziomu warstwy ścieralnej.

Każdy wpust powinien być podłączony do kanału za pośrednictwem studzienki rewizyjnej połączeniowej, studzienki krytej (tzw. ślepej) lub wyjątkowo za pomocą wpustu bocznego.

Wpustów deszczowych nie należy sprzęgać. Gdy zachodzi konieczność zwiększenia powierzchni spływu, dopuszcza się w wyjątkowych przypadkach stosowanie wpustów podwójnych.

W przypadkach kolizyjnych, gdy zachodzi konieczność usytuowania wpustu nad istniejącymi urządzeniami podziemnymi, można studzienkę ściekową wypłycić do min. 0,60 m nie stosując osadnika. Osadnik natomiast powinien być ustawiony poza kolizyjnym urządzeniem i połączony przykanalikiem ze studzienką, jak również z kanałem zbiorczym. Odległość osadnika od krawężnika jezdni nie powinna przekraczać 3,0 m.

5.5.8. Izolacje

Rury betonowe i żelbetowe użyte do budowy kanalizacji powinny być zabezpieczone przed korozją, zgodnie z zasadami zawartymi w „Instrukcji zabezpieczania przed korozją konstrukcji betonowych” opracowanej przez Instytut Techniki Budowlanej w 1986 r. [21].

Zabezpieczenie rur kanałowych polega na powleczeniu ich zewnętrznej i wewnętrznej powierzchni warstwą izolacyjną asfaltową, posiadającą aprobatę techniczną, wydaną przez upoważnioną jednostkę.

Studzienki zabezpiecza się przez posmarowanie z zewnątrz izolacją bitumiczną.

Dopuszcza się stosowanie innego środka izolacyjnego uzgodnionego z Inżynierem.

W środowisku słabo agresywnym, niezależnie od czynnika agresji, studzienki należy zabezpieczyć przez zagruntowanie izolacją asfaltową oraz trzykrotne posmarowanie lepikiem asfaltowym stosowanym na gorąco wg PN-C-96177 [14].

W środowisku silnie agresywnym (z uwagi na dużą różnorodność i bardzo duży przedział natężenia czynnika agresji) sposób zabezpieczenia rur przed korozją Wykonawca uzgodni z Inżynierem.

5.5.9. Zasypanie wykopów i ich zagęszczenie

Zасыpanie rur w wykopie należy prowadzić warstwami grubości 20 cm. Materiał zasypkowy powinien być równomiernie układany i zagęszczany po obu stronach przewodu. Wskaźnik zagęszczenia powinien być zgodny z określonym w SST.

Rodzaj gruntu do zasypania wykopów Wykonawca uzgodni z Inżynierem.

6. KONTROLA JAKOŚCI ROBÓT

6.1. Ogólne zasady kontroli jakości robót

Ogólne zasady kontroli jakości robót podano w SST D-M-00.00.00 „Wymagania ogólne” pkt 6.

6.2. Kontrola, pomiary i badania

6.2.1. Badania przed przystąpieniem do robót

Przed przystąpieniem do robót Wykonawca powinien:

- wykonać badania materiałów do betonu i zapraw i ustalić receptę,
 - uzyskać wymagane dokumenty, dopuszczające wyroby budowlane do obrotu (aprobaty techniczne, certyfikaty zgodności, deklaracje zgodności, ew. badania materiałów wykonane przez dostawców itp.) [27],
- Wszystkie dokumenty oraz wyniki badań Wykonawca przedstawia Inżynierowi do akceptacji.

6.2.2. Kontrola, pomiary i badania w czasie robót

Wykonawca jest zobowiązany do stałej i systematycznej kontroli prowadzonych robót w zakresie i z częstotliwością określoną w niniejszej SST i zaakceptowaną przez Inżyniera.

W szczególności kontrola powinna obejmować:

- sprawdzenie rzędnych założonych ław celowniczych w nawiązaniu do podanych stałych punktów wysokościowych z dokładnością do 1 cm,
- badanie zabezpieczenia wykopów przed zalaniem wodą,
- badanie i pomiary szerokości, grubości i zagęszczenia wykonanej warstwy podłoża z kruszywa mineralnego lub betonu,
- badanie odchylenia osi kolektora,
- sprawdzenie zgodności z dokumentacją projektową założenia przewodów i studzienek,
- badanie odchylenia spadku kolektora deszczowego,
- sprawdzenie prawidłowości ułożenia przewodów,
- sprawdzenie prawidłowości uszczelniania przewodów,
- badanie wskaźników zagęszczenia poszczególnych warstw zasypu,
- sprawdzenie rzędnych posadowienia studzienek ściekowych (kratek) i pokryw włazowych,
- sprawdzenie zabezpieczenia przed korozją.

6.2.3. Dopuszczalne tolerancje i wymagania

- odchylenie odległości krawędzi wykopu w dnie od ustalonej w planie osi wykopu nie powinno wynosić więcej niż ± 5 cm,
- odchylenie wymiarów w planie nie powinno być większe niż 0,1 m,
- odchylenie grubości warstwy podłoża nie powinno przekraczać ± 3 cm,
- odchylenie szerokości warstwy podłoża nie powinno przekraczać ± 5 cm,
- odchylenie kolektora rurowego w planie, odchylenie odległości osi ułożonego kolektora od osi przewodu ustalonej na ławach celowniczych nie powinna przekraczać ± 5 mm,
- odchylenie spadku ułożonego kolektora od przewidzianego w projekcie nie powinno przekraczać -5% projektowanego spadku (przy zmniejszonym spadku) i +10% projektowanego spadku (przy zwiększonym spadku),
- wskaźnik zagęszczenia zasypki wykopów określony w trzech miejscach na długości 100 m powinien być zgodny z pkt 5.5.9,
- rzędne kratek ściekowych i pokryw studzienek powinny być wykonane z dokładnością do ± 5 mm.

7. OBMIAR ROBÓT

7.1. Ogólne zasady obmiaru robót

Ogólne zasady obmiaru robót podano w SST D-M-00.00.00 „Wymagania ogólne” pkt 7.

7.2. Jednostka obmiarowa

Jednostką obmiarową jest m (metr) wykonanej i odebranej kanalizacji.

8. ODBIÓR ROBÓT

8.1. Ogólne zasady odbioru robót

Ogólne zasady odbioru robót podano w SST D-M-00.00.00 „Wymagania ogólne” pkt 8.

Roboty uznaje się za wykonane zgodnie z dokumentacją projektową, SST i wymaganiami Inżyniera, jeżeli wszystkie pomiary i badania z zachowaniem tolerancji wg pkt 6 dały wyniki pozytywne.

8.2. Odbiór robót zanikających i ulegających zakryciu

Odbiorowi robót zanikających i ulegających zakryciu podlegają:

- roboty montażowe wykonania rur kanałowych i przykanalika,
- wykonane studzienki ściekowe i kanalizacyjne,
- wykonane komory,
- wykonana izolacja,
- zasypany zagęszczony wykop.

Odbiór robót zanikających powinien być dokonany w czasie umożliwiającym wykonanie korekt i poprawek, bez hamowania ogólnego postępu robót.

Długość odcinka robót ziemnych poddana odbiorowi nie powinna być mniejsza od 50 m.

9. PODSTAWA PŁATNOŚCI

9.1. Ogólne ustalenia dotyczące podstawy płatności

Ogólne ustalenia dotyczące podstawy płatności podano w SST D-M-00.00.00 „Wymagania ogólne” pkt 9.

9.2. Cena jednostki obmiarowej

Cena 1 m wykonanej i odebranej kanalizacji obejmuje:

- oznakowanie robót,
- dostawę materiałów,
- wykonanie robót przygotowawczych,
- wykonanie wykopu w gruncie kat. I-IV wraz z umocnieniem ścian wykopu i jego odwodnienie,
- przygotowanie podłoża i fundamentu,
- wykonanie sączków,
- wykonanie wylotu kolektora,
- ułożenie przewodów kanalizacyjnych, przykanalików, studni, studzienek ściekowych,
- wykonanie izolacji rur i studzienek,
- zasypanie i zagęszczenie wykopu,
- przeprowadzenie pomiarów i badań wymaganych w specyfikacji technicznej.

10. PRZEPISY ZWIĄZANE

10.1. Normy

- | | | |
|-----|------------------|---|
| 1. | PN-EN 124:2000 | Zwieńczenia wpustów i studzienek kanalizacyjnych do nawierzchni dla ruchu pieszego i kołowego. Zasady konstrukcji, badania typu, znakowanie, sterowanie jakością |
| 2. | PN-EN 197-1:2002 | Cement. Część 1: Skład, wymagania i kryteria zgodności dotyczące cementu powszechnego użytku |
| 3. | PN-EN 206-1:2000 | Beton. Część 1: Wymagania, właściwości, produkcja i zgodność |
| 4. | PN-EN 295:2002 | Rury i kształtki kamionkowe i ich połączenia w sieci drenażowej i kanalizacyjnej |
| 5. | PN-EN 1115:2002 | Systemy przewodów rurowych z tworzyw sztucznych do kanalizacji ciśnieniowej deszczowej i ściekowej. Utwardzalne tworzywa sztuczne na bazie nienasyconej żywicy poliestrowej (UP) wzmocnione włóknem szklanym (GRP) |
| 6. | PN-EN 12620:2004 | Kruszywa do betonu (Norma do zastosowań przyszłościowych. Tymczasowo należy stosować normę PN-B-06712 [10]) |
| 7. | PN-EN 13043:2004 | Kruszywa do mieszanek bitumicznych i powierzchniowych utwarteń stosowanych na drogach, lotniskach i innych powierzchniach przeznaczonych do ruchu (Norma do zastosowań przyszłościowych. Tymczasowo należy stosować normy: PN-B-11111 [11] i PN-B-11112 [12]) |
| 8. | PN-EN 13101:2002 | Stopnie do studzienek wjazdowych. Wymagania, znakowanie, badania i ocena zgodności |
| 9. | PN-B-06250:1988 | Beton zwykły |
| 10. | PN-B-06712:1986 | Kruszywa mineralne do betonu |
| 11. | PN-B-11111:1996 | Kruszywa mineralne. Kruszywa naturalne do nawierzchni drogowych. Żwir i mieszanka |
| 12. | PN-B-11112:1996 | Kruszywa mineralne. Kruszywa łamane do nawierzchni drogowych |
| 13. | PN-B-12037:1998 | Wyroby budowlane ceramiczne. Cegły kanalizacyjne |
| 14. | PN-C-96177:1958 | Lepik asfaltowy bez wypełniaczy stosowany na gorąco |
| 15. | PN-H-74101:1984 | Żeliwne rury ciśnieniowe do połączeń sztywnych |
| 16. | PN-B-14501:1990 | Zaprawy budowlane zwykłe |
| 17. | BN-86/8971-06.00 | Rury bezciśnieniowe. Kielichowe rury betonowe i żelbetowe „Wipro” |
| 18. | BN-83/8971-06.02 | Rury bezciśnieniowe. Rury betonowe i żelbetowe |
| 19. | BN-86/8971-08 | Prefabrykaty budowlane z betonu. Kręgi betonowe i żelbetowe |
| 20. | BN-88/6731-08 | Cement. Transport i przechowywanie |

10.2. Inne dokumenty

21. Instrukcja zabezpieczania przed korozją konstrukcji betonowych opracowana przez Instytut Techniki Budowlanej - Warszawa 1986 r.
22. Katalog budownictwa
 - KB4-4.12.1.(6) Studzienki połączeniowe (lipiec 1980)
 - KB4-4.12.1.(7) Studzienki przelotowe (lipiec 1980)
 - KB4-4.12.1.(8) Studzienki spadowe (lipiec 1980)
 - KB4-4.12.1.(11) Studzienki ślepe (lipiec 1980)
 - KB4-3.3.1.10.(1) Studzienki ściekowe do odwodnienia dróg (październik 1983)
 - KB1-22.2.6.(6) Kręgi betonowe średnicy 50 cm; wysokości 30 lub 60 cm
23. „Katalog powtarzalnych elementów drogowych”. „Transprojekt” - Warszawa, 1979-1982 r.
24. Tymczasowa instrukcja projektowania i budowy przewodów kanalizacyjnych z rur „Wipro”, Centrum

- Techniki Komunalnej, 1978 r.
25. Wytyczne eksploatacyjne do projektowania sieci i urządzeń sieciowych, wodociągowych i kanalizacyjnych, BPC WiK „Cewok” i BPBBO Miastoprojekt- Warszawa, zaakceptowane i zalecone do stosowania przez Zespół Doradczy ds. procesu inwestycyjnego powołany przez Prezydenta m.st. Warszawy -sierpień 1984 r.
 26. Ustawa z dnia 16 kwietnia 2004 r. o wyrobach budowlanych (Dz. U. nr 92, poz. 881)
 27. Rozporządzenie Ministra Infrastruktury z dn. 11 sierpnia 2004 r. w sprawie sposobów deklarowania zgodności wyrobów budowlanych oraz sposobu znakowania ich znakiem budowlanym (Dz. U. nr 198, poz. 2041)
 28. Rozporządzenie Ministra Infrastruktury z dn. 08 listopada 2004 r. w sprawie aprobat technicznych oraz jednostek organizacyjnych upoważnionych do ich wydawania (Dz. U. nr 249, poz. 2497)

D-03.03.01 – SĄCZKI PODŁUŻNE

1. WSTĘP

1.1. Przedmiot SST

Przedmiotem niniejszej szczegółowej specyfikacji technicznej (SST) są wymagania dotyczące wykonania i odbioru robót związanych z wykonaniem sączków podłużnych.

1.2. Zakres stosowania SST

Niniejsza specyfikacja techniczna stosowana jest jako dokument przetargowy i kontraktowy przy inwestycji pn. „Rozbudowa drogi powiatowej nr K1636 Krościenko N.D. – Szczawnica (ul. Główna) w Szczawnicy”.

1.3. Zakres robót objętych SST

Ustalenia zawarte w niniejszej specyfikacji dotyczą zasad prowadzenia robót związanych z wykonywaniem sączków podłużnych, które w drogownictwie stosuje się do: przejęcia wód z przepuszczalnej warstwy odsączającej nawierzchni, obniżenia poziomu wód gruntowych, niedopuszczenia do nawodnienia korpusu drogi (głównie w wykopach), osuszenia powierzchni poślizgu osuwisk, drenażu skarpowego itp. Zależnie od przeznaczenia sączków podłużnych wykonuje się je w korpusie drogowym lub na zewnątrz korpusu drogowego.

Sączek podłużny wykonuje się w postaci rowka wypełnionego samym kruszywem lub w postaci drenu z rurkami obsypanymi kruszywem. W przypadkach określonych w dokumentacji projektowej kruszywo może być częściowo zastąpione geowłókniną.

W niniejszej SST szczegółowo omówiono najczęściej stosowane w drogownictwie sączki podłużne z rurkami ceramicznymi lub rurkami z tworzywa sztucznego, zasypane kruszywem.

1.4. Określenia podstawowe

1.4.1. Sączek podłużny - sączek służący do odprowadzenia wody z podłoża gruntowego (sączek głęboki) lub do odwodnienia warstw nawierzchni drogowej, usytuowany równolegle do osi korony drogi.

1.4.2. Dren - sączek podłużny z rurkami na dnie, ułatwiającymi przepływ wody w kierunku wylotu drenu.

1.4.3. Geowłóknina (lub włóknina) - materiał wytworzony zwykle metodą zgrzeblania i igłowania z nieciągłych, wysokospolimeryzowanych włókien syntetycznych, w tym tworzyw termoplastycznych: polietylenowych, polipropylenowych (m.in. stylon) i poliestrowych (m.in. elana), charakteryzujący się m.in. dużą wytrzymałością oraz wodoprzepuszczalnością.

1.4.4. Pozostałe określenia podstawowe są zgodne z obowiązującymi, odpowiednimi polskimi normami i z definicjami podanymi w SST D-M-00.00.00 „Wymagania ogólne” pkt 1.4.

1.5. Ogólne wymagania dotyczące robót

Ogólne wymagania dotyczące robót podano w SST D-M-00.00.00 „Wymagania ogólne” pkt 1.5.

2. MATERIAŁY

2.1. Ogólne wymagania dotyczące materiałów

Ogólne wymagania dotyczące materiałów, ich pozyskiwania i składowania, podano w SST D-M-00.00.00 „Wymagania ogólne” pkt 2.

2.2. Rodzaje materiałów stosowanych w sączkach podłużnych

Materiałami stosowanymi przy wykonywaniu sączków podłużnych są:

- rurki drenarskie ze ściankami pełnymi lub otworami (ceramiczne, z tworzywa sztucznego, betonowe, kamionkowe, itp.),
- materiał filtracyjny (żwir, piasek),
- geowłóknina,
- materiały do zabezpieczenia styków rurek,
- materiały do wykonania wylotu drenu wraz z izolacją.

2.3. Ceramiczne rurki drenarskie

Ceramiczne rurki drenarskie powinny odpowiadać wymaganiom PN-B-12040 [25]: mieć kształt walca lub prawidłowego graniastosłupa wielobocznego, o długości nominalnej 330 mm. Grubość ścianki na obwodzie powinna być jednakowa dla każdej rurki.

Wymagania dla rurek podano w tablicy 1.

Ceramiczne rurki drenarskie mogą być przechowywane na składowiskach otwartych. Składowisko powinno być wyrównane i utwardzone z odpowiednimi spadkami na odprowadzenie wód opadowych, oczyszczone z gruzu, śniegu i innych zanieczyszczeń..

Ceramiczne rurki drenarskie należy układać w pryzmy oddzielnie poszczególnymi średnicami do wysokości 2,0 m. Pryzmy należy zabezpieczyć przed obsuwaniem się według PN-B-12030 [24] drewnianymi listwami lub ceglami.

Do zabezpieczenia szczelin stykowych ceramicznych rurek drenarskich można stosować materiały odpowiadające następującym wymaganiom:

- papa wg PN-B-27617 [28],
- żwir wg pkt 2.6,
- włóknina wg pkt 2.7.

Tablica 1. Wymagania dla ceramicznych rurek drenarskich

Lp.	Właściwości i cechy	Typ rurki			
		75	100	125	150
1	Średnica wewnętrzna, mm	75 ±4	100 ±5	125 ±6	150 ±7
2	Grubość ścianek, mm	od 8 do 16	od 9 do 18	od 10 do 20	od 11 do 22
3	Deformacja (elipsowatość) otworu, mm	5	7	8	10
4	Różnice grubości ścianek, mm	2	3	3	4
5	Wygięcie rurki, mm	5	6	7	8
6	Odchylenie płaszczyzny czołowej, mm	2	3	3	4
7	Zgrubienie na krawędzi wewnętrznej otworu, mm	1	1	1	1
8	Odpryski na powierzchni, suma największych wymiarów, mm	45	45	45	45
9	Odporność na działanie mrozu, liczba cykli zamrażania i odmrażania bez uszkodzeń	20	20	20	20
10	Wytrzymałość na działanie siły zgniatającej, daN	392	392	392	392

2.4. Rurki drenarskie z tworzywa sztucznego

Rurki drenarskie z tworzywa sztucznego powinny odpowiadać wymaganiom PN-C-89221 [29], tj. być rurkami spiralnie karbowanymi, perforowanymi, wyprodukowanymi z polichlorku winylu i odpowiednich dodatków metodą wytłaczania.

Rurki drenarskie powinny mieć powierzchnię bez pęcherzy, powinny być obcięte prostopadle do osi, w sposób umożliwiający dokładne ich łączenie.

Szczeliny wlotowe (szparki podłużne) powinny znajdować się między korbami rurki, powinny być wolne od grudek i resztek materiału i powinny być tak wykonane, aby przepływająca przez nie woda nie napotykała oporów. Szczeliny powinny być równomiernie rozmieszczone na długości i obwodzie rurki.

Wymagania dla rurek drenarskich z polichloru winylu podano w tablicy 2.

Rurki drenarskie należy przechowywać na utwardzonym placu, w nienasłonecznionych miejscach. Zwoje rurek drenarskich należy układać płasko w stopy do wysokości 4 zwojów w temp. do 25°C, a powyżej 25°C do wysokości 2 zwojów. Rurki drenarskie zwykłe (typu Z, barwy naturalnego PVC) należy chronić przed działaniem sił mechanicznych w temperaturze poniżej 0°C, natomiast rurki o zwiększonej odporności na obniżoną temperaturę (typu O, barwy czarnej) należy chronić w temperaturze poniżej -10°C.

Tablica 2. Wymagania dla rurek drenarskich karbowanych z nieplastifikowanego polichloru winylu

Lp.	Właściwości i cechy	Średnica zewnętrzna nominalna, mm				
		50	65	80	100	125
1	Średnica zewnętrzna, mm	50,5	65,5	80,5	100,5	126,5
2	Dopuszczalna odchyłka średnicy zewnętrznej, mm	-1,5	-1,5	-1,5	-1,5	-2,0
3	Średnica wewnętrzna, mm	43,9	58,0	71,5	91,0	115,0
4	Dopuszczalna odchyłka średnicy wewnętrznej, mm	+2	+2	+2	+2	+2,5
5	Długość rurki, m	200	150	100	75	50
6	Szerokość szczelin wlotowych, mm	od 0,6 do 1,0 lub od 1,1 do 1,5				od 1,7 do 2
7	Ogólna powierzchnia szczelin wlotowych na dług. 1 m, cm ² , co najmniej					
	- dla szerokości od 0,6 do 1,0 mm	12	12	12	13	-
	- dla szerokości od 1,1 do 1,5 mm	16	32	32	33	-
	- dla szerokości od 1,7 do 2,0 mm	-	-	-	-	46
8	Liczba szczelin węższych na 1 m rurki, %	20	20	20	20	20
9	Odporność na uderzenie, wg PN-C-89221 [29]	dopuszcza się uszkodzenie najwyżej 1 próbki				
10	Odporność na zginanie, wg PN-C-89221 [29]	próbka nie powinna załamywać się i wykazywać pęknięć				
11	Wytrzymałość na zerwanie, wg PN-C-89221 [29]	próbka nie powinna ulec zerwaniu				
12	Zmiana wymiarów średnicy, wg PN-C-89221 [29], %, nie więcej niż	12	12	12	12	12

Złączki, służące do połączenia rurek drenarskich karbowanych (przez ich skręcenie) powinny być wykonane z polietylenu wysokociśnieniowego. Wymagania dla złączki o średnicy zewnętrznej nominalnej 50mm powinny odpowiadać BN-84/6366-10 [32].

Złączki należy przechowywać w workach, pudłach kartonowych i innych pojemnikach. Przy składowaniu na odkrytych placach należy chronić przed oddziaływaniem promieni słonecznych. W magazynach zamkniętych temperatura otoczenia nie może przekraczać 40°C, a odległość składowania powinna być większa niż 1 m od czynnych urządzeń grzewczych. W przypadku składowania w workach zaleca się układać je w warstwach nie przekraczających wysokości 5 worków.

2.5. Rurki drenarskie z innych materiałów

Rurki drenarskie z innych materiałów powinny odpowiadać wymaganiom następujących norm:

- betonowe wg BN-67/6744-08 [31],
- kamionkowe wg PN-EN 295 [3].

2.6. Materiał filtracyjny i podsypka w sączku podłużnym

Jako materiały filtracyjne należy stosować:

- żwir naturalny, sortowany o wymiarach ziaren większych niż otwory w rurociągu drenarskim, którymi mógłby się do nich dostać. Do otworów tych należą szczeliny stykowe między rurkami oraz dziurki i szparki podłużne w rurkach dziurkowanych,
- piasek gruby o wielkości ziaren do 2 mm, w którym zawartość ziaren o średnicy większej niż 0,5 mm wynosi więcej niż 50 %, wg PN-86/B-02480 [20],
- piasek średni o wielkości ziaren do 2 mm, w którym zawartość ziaren o średnicy większej niż 0,5 mm wynosi nie więcej niż 50 %, lecz zawartość ziaren o średnicy większej niż 0,25 mm wynosi więcej niż 50 %, wg PN-86/B-02480 [20].

Wskaźnik wodoprzepuszczalności piasków powinien wynosić co najmniej 8 m/dobę, przy oznaczaniu wg PN-55/B-04492 [15].

Żwiry i piaski nie powinny mieć zawartości związków siarki w przeliczeniu na SO₃ większej niż 0,2 % masy, przy oznaczaniu ich wg PN-EN 1744-1 [7].

Podsypkę pod rurki drenarskie należy wykonać z piasku odpowiadającego wymaganiom PN-EN 13043 [12].

2.7. Geowłóknina

Geowłóknina powinna być materiałem odpornym na działanie wilgoci, środowiska agresywnego chemicznie i biologicznie oraz temperatury, bez rozdarć, dziur i przerw ciągłości z dobrą szczepnością z gruntem drogowym, o charakterystyce zgodnej z dokumentacją projektową, aprobatami technicznymi i SST.

2.8. Materiały do wykonania betonowego lub żelbetowego wylotu drewnu

Deskowanie powinno zapewnić sztywność i niezmienność układu oraz bezpieczeństwo konstrukcji. Deskowanie powinno być skonstruowane w sposób umożliwiający łatwy jego montaż i demontaż. Przed wypełnieniem masą betonową, deskowanie powinno być sprawdzone, aby wykluczało wyciek zaprawy z masy betonowej, możliwość zniekształceń lub odchyłeń w betonowej konstrukcji.

Klasa betonu powinna być zgodna z dokumentacją projektową lecz nie niższa niż klasa C25/30. Beton powinien odpowiadać wymaganiom podanym w tablicy 3 wg PN-EN 206-1 [2].

Tablica 3. Wymagania dla betonu klasy C25/30

Lp.	Właściwości	Wartości
1	Wytrzymałość gwarantowana betonu na ściskanie, MPa	30
2	Nasiąkliwość betonu, %	5
3	Odporność betonu na działanie mrozu, stopień mrozoodporności	F 50

Składnikami betonu są: cement, kruszywo, woda i domieszki.

Cement stosowany do betonu powinien być cementem portlandzkim klasy 42,5 odpowiadającym wymaganiom PN-EN 197-1 [1].

Kruszywo do betonu (piasek, grys) powinno odpowiadać wymaganiom PN-EN 12620 [11].

Woda powinna być „odmiany 1”, zgodnie z wymaganiami PN-EN 1008 [6].

Domieszki chemiczne do betonu powinny odpowiadać PN-EN 934-2 [5].

Pręty zbrojenia w żelbetowym wylocie drewnu powinny odpowiadać PN-63/B-06251 [17].

2.9. Wylot drewnu z prefabrykatu betonowego lub żelbetowego

Powierzchnie prefabrykatów powinny być bez rys, pęknięć i ubytków betonu, o fakturze z formy dla powierzchni zasypywanych i fakturze zatartej dla powierzchni widocznych. Krawędzie elementów powinny być równe i proste.

Dopuszczalne wady lub uszkodzenia nie powinny przekraczać:

- dla elementów betonowych - szczyrby i uszkodzenia: liczba max 2, długość max 40 mm, głębokość max 10 mm,
- dla elementów żelbetowych - wklęsłość lub wypukłość powierzchni lub krawędzi: max 4 mm, szczyrby i uszkodzenia krawędzi i naroży: liczba max 4, długość max 30 mm.

2.10. Materiały do wykonania kamiennego wylotu drewnu

Kamień przeznaczony do wykonania wylotu drewnu powinien odpowiadać normom PN-84/B-01080 [19], PN-60/B-11104 [16] i PN-B-11210 [23].

Kamień łamany do budowy murka wylotu drewnu powinien odpowiadać wymaganiom podanym w tablicy 4, a brukowiec do obrukowania skarpy - w tablicy 5.

2.11. Materiał izolacyjny wylotu drenu

Jeśli dokumentacja projektowa lub SST nie podaje inaczej, to do izolacji ścian wylotu drenu można stosować następujące materiały, po akceptacji Inżyniera:

- lepik asfaltowy stosowany na zimno wg PN-B-24620 [26],
- lepik asfaltowy z wypełniaczami stosowany na gorąco wg PN-B-24625 [27].

Tablica 4. Wymagania użytkowe dla kamienia łamanego

Lp.	Właściwości	Wartości	Badania wg
1	Wymiary zasadnicze brył, cm	Grupa I (20÷250)mm Grupa II (250÷500)mm Grupa III (20÷500)mm Grupa IV (500÷800)mm Grupa V (250÷800)mm Grupa VI (20÷800)mm	-
2	Wytrzymałość na ściskanie w stanie powietrzno-suchym, MPa, co najmniej: a) skały magmowe i przeobrażone b) skały osadowe	50 20	PN-EN 1926 [8] PN-EN 1926 [8]
3	Mrozoodporność w cyklach, co najmniej	21	PN-EN 12371 [10]
4	Ścieralność na tarczy Boehmego, cm	od 0,7 do 1	PN-EN 14157 [14]
5	Gęstość pozorną, g/cm ³ a) skały magmowe i przeobrażone b) skały osadowe	od 2,5 do 2,75 od 1,7 do 2,6	PN-EN 1936 [9] PN-EN 1936 [9]
6	Nasiąkliwość wodą, %, nie więcej niż: a) skały magmowe i przeobrażone b) skały osadowe	2,5 12,0	PN-EN 13755 [13] PN-EN 13755 [13]
7	Zanieczyszczenia gliną, iłem, związkami organicznymi itp.	wolne od zanieczyszczeń	-

Tablica 5. Wymagania dla brukowca do brukowania skarp

Lp.	Właściwości	Wartości	Badania wg
1	Wytrzymałość na ściskanie w stanie powietrzno-suchym, MPa, nie mniej niż	100	PN-EN 1926 [8]
2	Ścieralność na tarczy Boehmego, cm, nie więcej niż	0,5	PN-EN 14157 [14]
3	Wytrzymałość na uderzenie (zwięzłość), liczba uderzeń, nie mniej niż	7	PN-67/B-04115 [18]
4	Nasiąkliwość wodą, %, nie więcej niż	2,0	PN-EN 13755 [13]

5	Odporność na działanie mrozu	całkowita	PN-EN 12371 [10]
---	------------------------------	-----------	------------------

3. SPRZĘT

3.1. Ogólne wymagania dotyczące sprzętu

Ogólne wymagania dotyczące sprzętu podano w SST D-M-00.00.00 „Wymagania ogólne” pkt 3.

3.2. Sprzęt do wykonania sączka podłużnego

Sączek podłużny może być wykonywany ręcznie lub mechanicznie, chociaż zwykle, ze względu na niewielki zakres robót wgłębnych odwodnieniowych, prace ekonomiczniej będzie wykonać ręcznie.

W przypadku mechanizacji wykonania drenów podłużnych Wykonawca powinien wykazać się możliwością korzystania z następującego sprzętu:

- a) koparek do kopania rowków drenarskich,
- b) koparko-układarek do wykonywania rowków i układania rurek ceramicznych lub z tworzyw sztucznych, z ewentualną zautomatyzowaną zasypką materiałem filtracyjnym,
- c) układarek rurek drenarskich, o czynnościach jak dla koparko-układarek, lecz bez kopania rowków,
- d) wiertnic specjalnych do wykonywania otworów poziomych lub pochyłych pod nasypami w celu ułożenia w nich rurek drenarskich,
- e) innego sprzętu - do transportu, robót ziemnych i drenarskich.

4. TRANSPORT

4.1. Ogólne wymagania dotyczące transportu

Ogólne wymagania dotyczące transportu podano w SST D-M-00.00.00 „Wymagania ogólne” pkt 4.

4.2. Transport przy wykonywaniu sączka podłużnego

Ceramiczne rurki drenarskie można przewozić dowolnym środkiem transportu na paletach lub luzem.

Załadunek i wyładunek rurek powinien odbywać się:

- za pomocą urządzeń wyposażonych w osprzęt kleszczowy, widłowy lub chwytakowy, w przypadku przewożenia na paletach,
 - ręcznie przy użyciu przyrządów pomocniczych, w przypadku przewożenia luzem.
- Przy przewożeniu rurek luzem należy:
- układać je równoległe do bocznych ścian środka przewozowego na jednakowej wysokości na całej powierzchni,
 - wszystkie ściany boczne środka przewozowego oraz poszczególne rzędy wyrobów zabezpieczyć warstwą materiału wyściółkowego (np. słomy, siana, wełny drzewnej, materiałów syntetycznych).

Rurki z tworzyw sztucznych, zabezpieczone przed przesuwaniami i wzajemnym uszkodzeniem, można przewozić dowolnymi środkami transportu. Podczas załadunku i wyładunku rurek nie należy rzucać. Szczególną ostrożność należy zachować w temperaturze 0° C i niższej.

Złączki w workach i pudłach należy przewozić w sposób zabezpieczający je przed zgnieceniem.

5. WYKONANIE ROBÓT

5.1. Ogólne zasady wykonania robót

Ogólne zasady wykonania robót podano w SST D-M-00.00.00 „Wymagania ogólne” pkt 5.

5.2. Wykonanie wykopu pod sączek podłużny

Metoda wykonania wykopu drenarskiego (ręczna lub mechaniczna) powinna być dostosowana do głębokości wykopu, danych geotechnicznych i posiadanego sprzętu mechanicznego. Wymiary wykopu powinny być zgodne z dokumentacją projektową lub wskazaniem Inżyniera.

Wykop rowka drenarskiego należy rozpocząć od wylotu rurki drenarskiej i prowadzić ku górze, w celu zapewnienia wodzie stałego odpływu. Szerokość dna rowka drenarskiego powinna być co najmniej o 5 cm większa od zewnętrznej średnicy układanej rurki drenarskiej. Nachylenie skarp rowków należy wykonać zgodnie z dokumentacją projektową, a jeśli w dokumentacji nie określono inaczej, nachylenie powinno wynosić od 10:1 do 8:1 w gruntach spoiowych. W gruntach osuwających się należy skarpie zapewnić stateczność lub stosować obudowę wykopu zgodnie z PN-B-10736 [22].

Wydobyty grunt powinien być składowany z jednej strony wykopu z pozostawieniem wolnego pasa terenu o szerokości co najmniej 1 m, licząc od krawędzi wykopu - dla komunikacji; kąt nachylenia skarpy odkładu wydobytego gruntu nie powinien być większy od kąta jego stoku naturalnego.

W celu zabezpieczenia wykopu przed zalaniem wodą z opadów atmosferycznych, należy powierzchnię terenu wyprofilować ze spadkiem umożliwiającym łatwy odpływ wody poza teren przylegający do wykopu.

5.3. Ułożenie podsypki

Przed przystąpieniem do układania rurek drenarskich, zwłaszcza ceramicznych, dno rowków należy oczyścić (np. łyżkami drenarskimi) tak aby woda (jeśli jest) wszędzie sączyła się równą warstewką, nie tworząc zagłębień. Na oczyszczonym dnie należy wykonać podsypkę z piasku o grubości 5 cm, jeżeli dokumentacja projektowa, SST lub ustalenia Inżyniera nie przewidują inaczej.

Podsypkę przy sączącej się wodzie należy wykonać tuż przed układaniem rurek drenarskich.

5.4. Układanie rurociągu drenarskiego

Układanie rurociągu zaleca się wykonać niezwłocznie po wykopaniu rowka dla zmniejszenia niebezpieczeństwa osuwania się skarp. Gdy rowkiem płynie woda w dużych ilościach, układanie należy przerwać do czasu zmniejszenia strumienia wody, nie powodującego osuwania skarp.

Skrajny, ułożony najwyżej otwór rurki należy zasłonić odpowiednią zaślepką (np. kamieniem, kształtką plastikową) w celu uniemożliwienia przedostawania się piasku i cząstek gruntu do wnętrza rurki.

Zasada działania drenu wymaga umożliwienia dopływu do niego wody gruntowej poprzez szczeliny stykowe lub otwory (dziurki, szparki podłużne) w rurkach.

Jeśli dokumentacja projektowa, SST lub Inżynier nie określa inaczej, to na budowie można użyć tylko jednego rodzaju materiału, zgodnie z niżej podanymi zasadami.

Rurki ceramiczne należy układać albo:

- z możliwie najmniejszymi szczelinami stykowymi, bez potrzeby ich zabezpieczania, w celu uniemożliwienia zamulania rurek drobnym piaskiem; przy czym za ścisłe ułożenie rurek uznaje się, gdy po podniesieniu ręką jednej z rurek unosi się z nią kilka rurek sąsiednich,
- ze szczelinami stykowymi szerokości od 2 do 15 mm, zabezpieczonymi przed przedostawaniem się drobnych cząstek gruntu do rurek za pomocą pasków papy, pasków włókniny, obsypki żwirowej i innych materiałów zaakceptowanych przez Inżyniera.

Perforowane rurki z tworzyw sztucznych, z gładkimi powierzchniami ich styków, należy łączyć za pomocą specjalnie produkowanych złączek.

5.5. Zastosowanie geowłókniny w sączku podłużnym

Geowłókniny mogą być zastosowane do:

- owinięcia przewodu dziurkowanego,
- zabezpieczenia połączeń rurek niedziurkowanych,
- owinięcia kruszywa.

5.6. Zasypanie rurociągu

Zasypanie rurociągu należy wykonać materiałem filtracyjnym (żwirem, piaskiem) zgodnie z dokumentacją projektową, SST lub wskazaniem Inżyniera. Zasypanie powinno być wykonane w sposób nie powodujący uszkodzenia ułożonego rurociągu. Jeśli w dokumentacji projektowej nie określono inaczej, to po ułożeniu rurek należy wykonać obsypkę ze żwiru do wysokości 10 cm nad wierzchem rurki, zagęszczoną ubijakiem po obu stronach przewodu, a następnie układać warstwy materiału filtracyjnego, określonego w p. 2.6, grubości nie większej niż od 20 do 25 cm w stanie luźnym, które należy lekko ubić w sposób nie powodujący uszkodzenia i przemieszczenia rurek.

Jeśli dokumentacja projektowa nie przewiduje inaczej, to nad zasypką układa się warstwę ochronną z darniny (trawą w dół) lub ubitej gliny. Całość zasypuje się ziemią i zagęszcza. Wskaźnik zagęszczenia określony wg BN-77/8931-12 [33] powinien na całej szerokości korpusu drogowego spełniać wymagania określone w PN-S-02205:1998 [30].

5.7. Wykonanie wylotu drenu

Wylot drenu, jeśli nie jest ustalony w dokumentacji projektowej, można wykonać po akceptacji Inżyniera, jako typ:

- betonowy, np. wg KPED, karta 01.22 lub 02.17 [34],
- żelbetowy prefabrykowany, np. wg KPED, karta 01.19 do 01.21 [34],
- wylot do rowu umocnionego betonem, np. wg KPED, karta 01.23 [34],
- wylot na skarpę umocnioną brukiem, np. wg KPED, karta 01.34 [34],
- inny, np. z gotowych prefabrykatów betonowych, z murka z kamienia łamanego, wlotu do studzienek kanalizacji deszczowej, itp.

W zależności od typu wylotu należy dla:

- a) wylotu betonowego - wykonać ławę fundamentową z betonu klasy wg dokumentacji projektowej lub gruzu z wyrównaniem i ręcznym zagęszczeniem, ustawić deskowanie (a potem rozebrać), ułożyć i zagęścić mieszankę betonową w deskowaniu, wykonać izolację przez posmarowanie ścian lepikiem i wyprawić widoczne ściany,
- b) wylotu żelbetowego - jak dla wylotu betonowego, lecz z ułożeniem zbrojenia po ustawieniu deskowania,

- c) wylotu do rowu umocnionego betonem lub do studzienki kanalizacyjnej - wykuć otwór w betonie (rowu lub studzienki), z dostosowaniem skosu rury do pochylenia skarpy (w przypadku rowu) i obrobieniem wlotu rury,
- d) wylotu na skarpe z umocnieniem jej brukowcem - wykonać podsypkę cementowo-piaskową grubości 10 cm oraz obrukować skarpe brukowcem,
- e) wylotu z gotowych prefabrykatów betonowych lub żelbetowych - wykonać ławę fundamentową z betonu klasy wg dokumentacji projektowej lub gruzu z wyrównaniem i ręcznym zagęszczeniem, ustawić prefabrykat, dostosować wylot rury do otworu w ścianie prefabrykatu, wykonać izolację przez posmarowanie ścian lepikiem,
- f) wylotu z murka z kamienia łamanego - wykonać ławę fundamentową z gruzu z wyrównaniem i ręcznym zagęszczeniem, wykonać murek z kamienia łamanego na zaprawie cementowej z przygotowaniem zaprawy, wykonać spoinowanie powierzchni widocznych murka.

W celu przeciwdziałania osiadania wylotu, końcowy odcinek rurociągu należy wykonać z zastosowaniem wylotowej rury betonowej wg BN-67/6744-08 [31], średnicy 20 cm, długości od 1,0 do 1,5m, do której wchodzi właściwa rurka rurociągu z uszczelnieniem (rurka ceramiczna - zaprawą cementowo-piaskową, rurki z PVC - złączkami), przy czym spoiny rurek ceramicznych na długości 2 m od rury wylotowej powinny być również uszczelnione zaprawą cementowo-piaskową, wg KPED [34]

Jako inne zabezpieczenia połączenia rurociągu z wylotem drenu, można wykonać, po akceptacji Inżyniera: otulinę betonową, sztywne rury o większej średnicy, klocki betonowe itp.

W celu zabezpieczenia przed dostawaniem się do rurociągu żab, kretów itp. należy w rurze przy wylocie założyć kratkę wylotową samoklinującą według KPED, karta 01.23 [34].

Przy wykonywaniu wylotu betonowego i żelbetowego, dopuszczalne najmniejsze i największe ilości cementu portlandzkiego w mieszance betonowej powinny wynosić:

- przy zagęszczaniu mechanicznym od 270 do 450 kg/m³,
- przy zagęszczaniu ręcznym od 290 do 450 kg/m³.

Największy dopuszczalny wskaźnik stosunku wodno-cementowego w/c w mieszance betonowej powinien wynosić 0,55.

Ziarna kruszywa do betonu nie powinny być większe niż:

- a) 1/3 najmniejszego wymiaru przekroju poprzecznego elementu,
- b) 3/4 odległości w świetle między prętami zbrojenia, leżącymi w jednej płaszczyźnie prostopadłej do kierunku betonowania.

Pręty zbrojenia, przed ich użyciem do zbrojenia, należy oczyścić z zendry, luźnych płatków rdzy, kurzu i błota. Pręty zanieczyszczone tłuszczem (smarami, oliwą) lub farbą olejną należy opalać, np. lampami lutowniczymi, do usunięcia zanieczyszczeń. Pręty użyte do produkcji zbrojenia powinny być proste, w związku z czym krzywizny w prętach należy prostować.

Haki, odgięcia prętów, złącza i rozmieszczenie zbrojenia należy wykonać według dokumentacji projektowej przy równoczesnym zachowaniu postanowień PN-B-03264 [21]. Skrzyżowania prętów należy wiązać drutem miękkim, spawać lub łączyć specjalnymi zaciskami.

5.8. Dopuszczalne tolerancje wykonania sączka podłużnego

Przy wykonywaniu sączka podłużnego dopuszczalne są następujące tolerancje:

- odchylenia wymiarów szerokości i głębokości rowu: nie większe od ± 10 cm,
- pochylenia skarp wykopu nie powinny różnić się więcej niż +5 %,
- pochylenia skarp stałego odkładu nie powinny różnić się więcej niż +10 %,
- odchylenia odległości osi ułożonego drenażu od osi przewodu ustalonego na ławach celowniczych - nie powinny przekraczać ± 5 cm,
- odchylenie spadku ułożonego drenażu od przewidywanego w dokumentacji projektowej, nie powinno przekraczać:
 - przy zmniejszeniu spadku -5 % projektowanego spadku,
 - przy zwiększeniu spadku +10 % projektowanego spadku,
- odchylenia grubości warstw zasypek filtracyjnych: 5 cm, a jednocześnie ± 25 % zaprojektowanej grubości warstwy.

6. KONTROLA JAKOŚCI ROBÓT

6.1. Ogólne zasady kontroli jakości robót

Ogólne zasady kontroli jakości robót podano w SST D-M-00.00.00 „Wymagania ogólne” pkt 6.

6.2. Kontrola wstępna przed wykonaniem sączka podłużnego

6.2.1. Ceramiczne rurki drenarskie

Każdą dostawę rurek należy zbadać wrywkowo w zakresie cech zewnętrznych, tzn. skontrolować prawidłowość kształtu, średnicę, grubość ścianek i inne cechy wymienione w tablicy 1. Dopuszcza się

występowanie rys i pęknięć powierzchniowych oraz bruzd i zgrubień na powierzchni zewnętrznej, nie powodujących zmniejszenia mrozoodporności i wytrzymałości.

Wynik sprawdzenia cech zewnętrznych należy uznać za poprawny jeśli liczba sztuk niedobrych w próbie liczącej 80 rurek, jest mniejsza od 7. Jeśli łączna liczba sztuk niedobrych w próbie jest większa lub równa 8, całą partię dostawy należy uznać za niezgodną z wymaganiami PN-B-12040 [25], w związku z czym wymaga ona przesortowania.

6.2.2. Rurki drenarskie z tworzywa sztucznego

Każdą dostawę rurek należy zbadać wrywkowo w zakresie cech zewnętrznych, określonych w punkcie 2.4 i tablicy 2, lp. od 1 do 8, wybierając w sposób losowy 6 % zwojów, według wskazań Inżyniera, z których należy pobrać odcinki rurek do badań.

Sprawdzenie wykonania szczelin wlotowych należy przeprowadzić od wewnątrz, po rozcięciu odcinka rurki o długości 1 m.

W przypadkach wątpliwych lub spornych należy przeprowadzić badania wymienione w tablicy 2, lp. od 9 do 12.

Złączki rurek z tworzywa sztucznego należy badać w zakresie cech zewnętrznych (gładkość powierzchni, brak pęcherzy), a w przypadkach wątpliwych i spornych - na zerwanie obciążnikiem o masie 25 kg z wysokości 0,5 m.

6.2.3. Materiał filtracyjny

Badanie żwiru i piasku obejmuje sprawdzenie dla każdej partii dostawy, pochodzącej z jednego składu i złoża, o wielkości do 1500 t:

- składu ziarnowego, wg PN-EN 933-1 [4],
- zawartości związków siarki, wg PN-EN 1744-1 [7],
- wskaźnika wodoprzepuszczalności piasków, wg PN-55/B-04492 [15].

6.2.4. Geowłóknina

Dostarczana geowłóknina powinna mieć aprobatę techniczną w budownictwie drogowym i mostowym.

W przypadkach wątpliwych lub spornych należy przeprowadzić badania w jednostce specjalistycznej, w zakresie podanym w aprobacie technicznej.

6.2.5. Materiały do wykonania wylotu drewnu

Cement i stal zbrojeniowa powinny być zaopatrzone przy dostawie w atest lub w sygnaturę odbiorczą kontroli jakości.

Kruszywo powinno charakteryzować się stałością cech fizycznych i jakością uziarnienia oraz nie powinno zawierać składników szkodliwych w ilości lub postaci wywierającej ujemny wpływ na cechy techniczne betonu. W przypadkach wątpliwych lub spornych należy przeprowadzić badania kruszywa wg PN-EN 12620 [11].

Woda i domieszki chemiczne do betonu powinny odpowiadać warunkom podanym w p. 2.8.

Materiały kamienne powinny odpowiadać warunkom podanym w p.2.10.

6.3. Kontrola w czasie wykonywania sączka podłużnego

W czasie wykonywania sączka podłużnego należy zbadać:

- a) zgodność wykonywania sączka z dokumentacją projektową (lokalizację, wymiary),
- b) zachowanie dopuszczalnych odchyłek wykonania sączka podłużnego, wymienionych w p. 5.8,
- c) prawidłowość wykonania podsypki, zgodnie z p. 5.3,
- d) poprawność ułożenia rurociągu drenarskiego, zgodnie z punktami 5.4 i 5.5,
- e) prawidłowość wykonania zasypki filtracyjnej, zgodnie z p. 5.6,
- f) poprawność wykonania wylotu drewnu, zgodnie z p. 5.7,
- g) wskaźnik zagęszczenia zasypki ziemnej nad rurociągiem, wg p. 5.6.

7. OBMIAR ROBÓT

7.1. Ogólne zasady obmiaru robót

Ogólne zasady obmiaru robót podano w SST D-M-00.00.00 „Wymagania ogólne” pkt 7.

7.2. Jednostka obmiarowa

Jednostką obmiarową sączka podłużnego jest - m (metr).

Obmiar robót polega na określeniu rzeczywistej długości rurociągu drenarskiego, podstawowego i odgałęzień, w tym dochodzących do zewnętrznej ściany czołowej wylotu drewnu.

Wyloty drewnu nie podlegają osobnemu obmiarowi i mieszczą się w jednostce obmiarowej sączka podłużnego.

8. ODBIÓR ROBÓT

8.1. Ogólne zasady odbioru robót

Ogólne zasady odbioru robót podano w SST D-M-00.00.00 „Wymagania ogólne” pkt 8.

Roboty uznaje się za wykonane zgodnie z dokumentacją projektową, SST i wymaganiami Inżyniera, jeżeli wszystkie pomiary i badania z zachowaniem tolerancji według punktu 6 dały wyniki pozytywne.

8.2. Odbiór robót zanikających i ulegających zakryciu

Odbiorowi robót zanikających i ulegających zakryciu dla sączka podłużnego podlega:

- rów pod sączek,
- podsypka rurociągu drenarskiego,
- zasypanie rurociągu kolejnymi warstwami materiału filtracyjnego,
- zbrojenie w żelbetowym wylocie drenu.

9. PODSTAWA PŁATNOŚCI

9.1. Ogólne ustalenia dotyczące podstawy płatności

Ogólne ustalenia dotyczące podstawy płatności podano w SST D-M-00.00.00 „Wymagania ogólne” pkt 9.

9.2. Cena jednostki obmiarowej

Cena wykonania 1 m sączka podłużnego obejmuje:

- wyznaczenie robót w terenie,
- dostarczenie materiałów,
- wykopanie rowków w gruncie z wyrównaniem i ubiciem dna,
- rozłożenie podsypki z zagęszczeniem,
- ułożenie sączków z kruszywa lub rurek drenarskich,
- zasypanie warstwami z kruszywa naturalnego lub łamanego, a następnie gruntem i zagęszczenie zgodnie z dokumentacją projektową i specyfikacją techniczną,
- przeprowadzenie pomiarów i badań laboratoryjnych wymaganych w specyfikacji technicznej.

10. PRZEPISY ZWIĄZANE

10.1. Normy

1. PN-EN 197-1:2002 Cement. Część 1: Skład, wymagania i kryteria zgodności dotyczące cementów powszechnego użytku (Zmiana A1)
2. PN-EN 206-1:2005 Beton. Część 1: Wymagania, właściwości, produkcja i zgodność (Zmiana A1)
3. PN-EN 295:2002 Rury i kształtki kamionkowe i ich połączenia w sieci drenażowej i kanalizacyjnej.
4. PN-EN 933-1:2000 Badania geometrycznych właściwości kruszyw. Oznaczanie składu ziarnowego. Metoda przesiewania
5. PN-EN 934-2:2005 Domieszki do betonu, zaprawy i zaczynu. Część 2: Domieszki do betonu. Definicje, wymagania, zgodność, znakowanie i etykietowanie (Zmiana A1)
6. PN-EN 1008:2004 Woda zarobowa do betonu. Specyfikacja pobierania próbek, badanie i ocena przydatności wody zarobowej do betonu, w tym wody odzyskanej z procesów produkcji betonu
7. PN-EN 1744-1:2000 Badania chemicznych właściwości kruszyw. Analiza chemiczna
8. PN-EN 1926:2001 Metody badań kamienia naturalnego. Oznaczanie wytrzymałości na ściskanie
9. PN-EN 1936:2001 Metody badań kamienia naturalnego. Oznaczanie gęstości i gęstości objętościowej oraz całkowitej i otwartej porowatości
10. PN-EN 12371:2002 Metody badań kamienia naturalnego. Oznaczanie mrozoodporności
11. PN-EN 12620:2004 Kruszywa do betonu
12. PN-EN 13043:2004 Kruszywa do mieszanek bitumicznych i powierzchniowych utwaleń stosowanych na drogach, lotniskach i innych powierzchniach przeznaczonych do ruchu (Norma do zastosowań przyszłościowych. Tymczasowo należy stosować normy: PN-B-11111:1996 Kruszywa mineralne. Kruszywa naturalne do nawierzchni drogowych. Żwir i mieszanka oraz PN-B-11112:1996 Kruszywa mineralne. Kruszywa łamane do nawierzchni drogowych)
13. PN-EN 13755:2002 Metody badań kamienia naturalnego. Oznaczanie nasiąkliwości przy ciśnieniu atmosferycznym

- | | | |
|-----|---------------------|--|
| 14. | PN-EN
14157:2005 | Kamień naturalny. Oznaczanie odporności na ścieranie |
| 15. | PN-B-04492:1955 | Grunty budowlane. Badania własności fizycznych. Oznaczanie wskaźnika wodoprzepuszczalności |
| 16. | PN-B-11104:1960 | Materiały kamienne. Brukowiec |
| 17. | PN-B-06251:1963 | Roboty betonowe i żelbetowe. Wymagania techniczne |
| 18. | PN-B-04115:1967 | Materiały kamienne. Oznaczenie wytrzymałości kamienia na uderzenie (zwięzłości) |
| 19. | PN-B-01080:1984 | Kamień dla budownictwa i drogownictwa . Podział i zastosowanie według własności fizyczno-mechanicznych |
| 20. | PN-B-02480:1986 | Grunty budowlane. Określenia, symbole, podział i opis gruntów |
| 21. | PN-B-03264:2002 | Konstrukcje betonowe, żelbetowe i sprężone. Obliczenia statyczne i projektowanie |
| 22. | PN-B-10736:1999 | Roboty ziemne. Wykopy otwarte dla przewodów wodociągowych i kanalizacyjnych. Warunki techniczne wykonania |
| 23. | PN-B-11210:1996 | Materiały kamienne. Kamień łamany |
| 24. | PN-B-12030:2002 | Wyroby budowlane ceramiczne i silikatowe. Pakowanie, przechowywanie i transport (Zmiana Az1) |
| 25. | PN-B-12040:1998 | Ceramiczne rurki drenarskie |
| 26. | PN-B-24620:2004 | Lepik asfaltowy stosowany na zimno (Zmiana Az1) |
| 27. | PN-B-24625:1998 | Lepik asfaltowy z wypełniaczami stosowany na gorąco |
| 28. | PN-B-27617:1997 | Papa asfaltowa na tekturze budowlanej (Zmiana A1) |
| 29. | PN-C-89221:2004 | Rury z tworzyw sztucznych. Rury drenarskie karbowane z niezmiękczonego polichlorku winylu (PVC-U) (Zmiana Az1) |
| 30. | PN-S-02205:1998 | Drogi samochodowe. Roboty ziemne. Wymagania i badania |
| 31. | BN-67/6744-08 | Rury betonowe |
| 32. | BN-84/6366-10 | Kształtki drenarskie typ 50 z polietylenu wysoko-ciśnieniowego |
| 33. | BN-77/8931-12 | Oznaczenie wskaźnika zagęszczenia gruntu |

10.2. Inne dokumenty

34. Katalog powtarzalnych elementów drogowych. CBPBDiM „Transprojekt”, Warszawa 1979-1982.

D-04.01.01 - KORYTO WRAZ Z PROFILOWANIEM I ZAGĘSZCZANIEM PODŁOŻA

1. WSTĘP

1.1. Przedmiot SST

Przedmiotem niniejszej szczegółowej specyfikacji technicznej (SST) są wymagania dotyczące wykonania i odbioru robót związanych z wykonywaniem koryta wraz z profilowaniem i zagęszczaniem podłoża gruntowego.

1.2. Zakres stosowania SST

Niniejsza specyfikacja techniczna stosowana jest jako dokument przetargowy i kontraktowy przy inwestycji pn. „Rozbudowa drogi powiatowej nr K1636 Krościenko N.D. – Szczawnica (ul. Główna) w Szczawnicy”.

1.3. Zakres robót objętych SST

Ustalenia zawarte w niniejszej specyfikacji dotyczą zasad prowadzenia robót związanych z wykonaniem koryta przeznaczonego do ułożenia konstrukcji nawierzchni.

1.4. Określenia podstawowe

Określenia podstawowe są zgodne z obowiązującymi, odpowiednimi polskimi normami i definicjami podanymi w SST D-M-00.00.00 „Wymagania ogólne” pkt 1.4.

1.5. Ogólne wymagania dotyczące robót

Ogólne wymagania dotyczące robót podano w SST D-M-00.00.00 „Wymagania ogólne” pkt 1.5.

2. materiały

Nie występują.

3. sprzęt

3.1. Ogólne wymagania dotyczące sprzętu

Ogólne wymagania dotyczące sprzętu podano w SST D-M-00.00.00 „Wymagania ogólne” pkt 3.

3.2. Sprzęt do wykonania robót

Wykonawca przystępujący do wykonania koryta i profilowania podłoża powinien wykazać się możliwością korzystania z następującego sprzętu:

- równiarek lub spycharek uniwersalnych z ukośnie ustawianym lemieszem; Inżynier może dopuścić wykonanie koryta i profilowanie podłoża z zastosowaniem spycharki z lemieszem ustawionym prostopadle do kierunku pracy maszyny,
- koparek z czerpakami profilowymi (przy wykonywaniu wąskich koryt),
- walców statycznych, wibracyjnych lub płyt wibracyjnych.

Stosowany sprzęt nie może spowodować niekorzystnego wpływu na właściwości gruntu podłoża.

4. transport

4.1. Ogólne wymagania dotyczące transportu

Ogólne wymagania dotyczące transportu podano w SST D-M-00.00.00 „Wymagania ogólne” pkt 4.

4.2. Transport materiałów

Wymagania dotyczące transportu materiałów podano w SST D-04.02.01, D-04.02.02, D-04.03.01 pkt 4.

5. wykonanie robót

5.1. Ogólne zasady wykonania robót

Ogólne zasady wykonania robót podano w SST D-M-00.00.00 „Wymagania ogólne” pkt 5.

5.2. Warunki przystąpienia do robót

Wykonawca powinien przystąpić do wykonania koryta oraz profilowania i zagęszczenia podłoża bezpośrednio przed rozpoczęciem robót związanych z wykonaniem warstw nawierzchni. Wcześniejsze przystąpienie do wykonania koryta oraz profilowania i zagęszczenia podłoża, jest możliwe wyłącznie za zgodą Inżyniera, w korzystnych warunkach atmosferycznych.

W wykonanym korycie oraz po wyprofilowanym i zagęszczonym podłożu nie może odbywać się ruch budowlany, niezwiązany bezpośrednio z wykonaniem pierwszej warstwy nawierzchni.

5.3. Wykonanie koryta

Paliki lub szpilki do prawidłowego ukształtowania koryta w planie i profilu powinny być wcześniej przygotowane.

Paliki lub szpilki należy ustawiać w osi drogi i w rzędach równoległych do osi drogi lub w inny sposób zaakceptowany przez Inżyniera. Rozmieszczenie palików lub szpilek powinno umożliwiać naciągnięcie sznurków lub linek do wytyczenia robót w odstępach nie większych niż co 10 metrów.

Rodzaj sprzętu, a w szczególności jego moc należy dostosować do rodzaju gruntu, w którym prowadzone są roboty i do trudności jego odspojenia.

Koryto można wykonywać ręcznie, gdy jego szerokość nie pozwala na zastosowanie maszyn, na przykład na poszerzeniach lub w przypadku robót o małym zakresie. Sposób wykonania musi być zaakceptowany przez Inżyniera.

Grunt odspojony w czasie wykonywania koryta powinien być wykorzystany zgodnie z ustaleniami dokumentacji projektowej i SST, tj. wbudowany w nasyp lub odwieziony na odkład w miejsce wskazane przez Inżyniera.

Profilowanie i zagęszczenie podłoża należy wykonać zgodnie z zasadami określonymi w pkt 5.4.

5.4. Profilowanie i zagęszczanie podłoża

Przed przystąpieniem do profilowania podłoża powinno być oczyszczone ze wszelkich zanieczyszczeń.

Po oczyszczeniu powierzchni podłoża należy sprawdzić, czy istniejące rzędne terenu umożliwiają uzyskanie po profilowaniu zaprojektowanych rzędnych podłoża. Zaleca się, aby rzędne terenu przed profilowaniem były o co najmniej 5 cm wyższe niż projektowane rzędne podłoża.

Jeżeli powyższy warunek nie jest spełniony i występują zaniżenia poziomu w podłożu przewidzianym do profilowania, Wykonawca powinien spulchnić podłoża na głębokość zaakceptowaną przez Inżyniera, dowieźć

dotatkowy grunt spełniający wymagania obowiązujące dla górnej strefy korpusu, w ilości koniecznej do uzyskania wymaganych rzędnych wysokościowych i zagęścić warstwę do uzyskania wartości wskaźnika zagęszczenia, określonych w tablicy 1.

Do profilowania podłoża należy stosować równiarki. Ścięty grunt powinien być wykorzystany w robotach ziemnych lub w inny sposób zaakceptowany przez Inżyniera.

Bezpośrednio po profilowaniu podłoża należy przystąpić do jego zagęszczania. Zagęszczanie podłoża należy kontynuować do osiągnięcia wskaźnika zagęszczenia nie mniejszego od podanego w tablicy 1. Wskaźnik zagęszczenia należy określać zgodnie z BN-77/8931-12 [5].

Tablica 1. Minimalne wartości wskaźnika zagęszczenia podłoża (I_s)

Strefa korpusu	Minimalna wartość I_s dla:		
	Ruch ciężki		
Górna warstwa o grubości 20 cm		1,00	
Na głębokości od 20 do 50 cm od powierzchni podłoża		1,00	

W przypadku, gdy gruboziarnisty materiał tworzący podłoże uniemożliwia przeprowadzenie badania zagęszczenia, kontrolę zagęszczenia należy oprzeć na metodzie obciążeń płytowych. Należy określić pierwotny i wtórny moduł odkształcenia podłoża według BN-64/8931-02 [3]. Stosunek wtórnego i pierwotnego modułu odkształcenia nie powinien przekraczać 2,2.

Wilgotność gruntu podłoża podczas zagęszczania powinna być równa wilgotności optymalnej z tolerancją od -20% do +10%.

5.5. Utrzymanie koryta oraz wyprofilowanego i zagęszczonego podłoża

Podłoże (koryto) po wyprofilowaniu i zagęszczeniu powinno być utrzymywane w dobrym stanie.

Jeżeli po wykonaniu robót związanych z profilowaniem i zagęszczeniem podłoża nastąpi przerwa w robotach i Wykonawca nie przystąpi natychmiast do układania warstw nawierzchni, to powinien on zabezpieczyć podłoże przed nadmiernym zawilgoceniem, na przykład przez rozłożenie folii lub w inny sposób zaakceptowany przez Inżyniera.

Jeżeli wyprofilowane i zagęszczone podłoże uległo nadmiernemu zawilgoceniu, to do układania kolejnej warstwy można przystąpić dopiero po jego naturalnym osuszeniu.

Po osuszeniu podłoża Inżynier oceni jego stan i ewentualnie zaleci wykonanie niezbędnych napraw. Jeżeli zawilgocenie nastąpiło wskutek zaniedbania Wykonawcy, to naprawę wykona on na własny koszt.

6. kontrola jakości robót

6.1. Ogólne zasady kontroli jakości robót

Ogólne zasady kontroli jakości robót podano w SST D-M-00.00.00 „Wymagania ogólne” pkt 6.

6.2. Badania w czasie robót

6.2.1. Częstotliwość oraz zakres badań i pomiarów

Częstotliwość oraz zakres badań i pomiarów dotyczących cech geometrycznych i zagęszczenia koryta i wyprofilowanego podłoża podaje tablica 2.

Tablica 2. Częstotliwość oraz zakres badań i pomiarów wykonanego koryta i wyprofilowanego podłoża

Lp.	Wyszczególnienie badań i pomiarów	Minimalna częstotliwość badań i pomiarów
1	Szerokość koryta	10 razy na 1 km
2	Równość podłużna	co 20 m na każdym pasie ruchu
3	Równość poprzeczna	10 razy na 1 km
4	Spadki poprzeczne *)	10 razy na 1 km
5	Rzędne wysokościowe	co 25 m w osi jezdni i na jej krawędziach dla autostrad i dróg ekspresowych, co 100 m dla pozostałych dróg
6	Ukształtowanie osi w planie *)	co 25 m w osi jezdni i na jej krawędziach dla autostrad i dróg ekspresowych, co 100 m dla pozostałych dróg

7	Zagęszczenie, wilgotność gruntu podłoża	w 2 punktach na dziennej działce roboczej, lecz nie rzadziej niż raz na 600 m ²
*) Dodatkowe pomiary spadków poprzecznych i ukształtowania osi w planie należy wykonać w punktach głównych łuków poziomych		

6.2.2. Szerokość koryta (profilowanego podłoża)

Szerokość koryta i profilowanego podłoża nie może różnić się od szerokości projektowanej o więcej niż +10 cm i -5 cm.

6.2.3. Równość koryta (profilowanego podłoża)

Nierówności podłużne koryta i profilowanego podłoża należy mierzyć 4-metrową łatą zgodnie z normą BN-68/8931-04 [4].

Nierówności poprzeczne należy mierzyć 4-metrową łatą.

Nierówności nie mogą przekraczać 20 mm.

6.2.4. Spadki poprzeczne

Spadki poprzeczne koryta i profilowanego podłoża powinny być zgodne z dokumentacją projektową z tolerancją $\pm 0,5\%$.

6.2.5. Rzędne wysokościowe

Różnice pomiędzy rzędnymi wysokościowymi koryta lub wyprofilowanego podłoża i rzędnymi projektowanymi nie powinny przekraczać +1 cm, -2 cm.

6.2.6. Ukształtowanie osi w planie

Oś w planie nie może być przesunięta w stosunku do osi projektowanej o więcej niż ± 3 cm dla autostrad i dróg ekspresowych lub więcej niż ± 5 cm dla pozostałych dróg.

6.2.7. Zagęszczenie koryta (profilowanego podłoża)

Wskaźnik zagęszczenia koryta i wyprofilowanego podłoża określony wg BN-77/8931-12 [5] nie powinien być mniejszy od podanego w tablicy 1.

Jeśli jako kryterium dobrego zagęszczenia stosuje się porównanie wartości modułów odkształcenia, to wartość stosunku wtórnego do pierwotnego modułu odkształcenia, określonych zgodnie z normą BN-64/8931-02 [3] nie powinna być większa od 2,2.

Wilgotność w czasie zagęszczania należy badać według PN-B-06714-17 [2]. Wilgotność gruntu podłoża powinna być równa wilgotności optymalnej z tolerancją od -20% do + 10%.

6.3. Zasady postępowania z wadliwie wykonanymi odcinkami koryta (profilowanego podłoża)

Wszystkie powierzchnie, które wykazują większe odchylenia cech geometrycznych od określonych w punkcie 6.2 powinny być naprawione przez spulchnienie do głębokości co najmniej 10 cm, wyrównanie i powtórne zagęszczenie. Dodanie nowego materiału bez spulchnienia wykonanej warstwy jest niedopuszczalne.

7. obmiar robót

7.1. Ogólne zasady obmiaru robót

Ogólne zasady obmiaru robót podano w SST D-M-00.00.00 „Wymagania ogólne” pkt 7.

7.2. Jednostka obmiarowa

Jednostką obmiarową jest m² (metr kwadratowy) wykonanego i odebranego koryta.

8. odbiór robót

Ogólne zasady odbioru robót podano w SST D-M-00.00.00 „Wymagania ogólne” pkt 8.

Roboty uznaje się za wykonane zgodnie z dokumentacją projektową, SST i wymaganiami Inżyniera, jeżeli wszystkie pomiary i badania z zachowaniem tolerancji wg punktu 6 dały wyniki pozytywne.

9. podstawa płatności

9.1. Ogólne ustalenia dotyczące podstawy płatności

Ogólne ustalenia dotyczące podstawy płatności podano w SST D-M-00.00.00 „Wymagania ogólne” pkt 9.

9.2. Cena jednostki obmiarowej

Cena wykonania 1 m² koryta obejmuje:

- prace pomiarowe i roboty przygotowawcze,
- odspojenie gruntu z przerzutem na pobocze i rozplantowaniem,
- załadunek nadmiaru odspojonego gruntu na środki transportowe i odwiezienie na odkład lub nasyp,
- profilowanie dna koryta lub podłoża,
- zagęszczenie,

- utrzymanie koryta lub podłoża,
- przeprowadzenie pomiarów i badań laboratoryjnych, wymaganych w specyfikacji technicznej.

10. przepisy związane

Normy

1. PN-B-04481 Grunty budowlane. Badania próbek gruntu
2. PN-/B-06714-17 Kruszywa mineralne. Badania. Oznaczanie wilgotności
3. BN-64/8931-02 Drogi samochodowe. Oznaczanie modułu odkształcenia nawierzchni podatnych i podłoża przez obciążenie płytą
4. BN-68/8931-04 Drogi samochodowe. Pomiar równości nawierzchni planografem i łątą
5. BN-77/8931-12 Oznaczanie wskaźnika zagęszczenia gruntu

D-04.02.02 – WARSTWA MROZOCHRONNA

1. WSTĘP

1.1. Przedmiot SST

Przedmiotem niniejszej szczegółowej specyfikacji technicznej (SST) są wymagania dotyczące wykonania i odbioru robót związanych z wykonaniem warstwy mrozochronnej.

1.2. Zakres stosowania SST

Niniejsza specyfikacja techniczna stosowana jest jako dokument przetargowy i kontraktowy przy inwestycji pn. „Rozbudowa drogi powiatowej nr K1636 Krościenko N.D. – Szczawnica (ul. Główna) w Szczawnicy”.

1.3. Zakres robót objętych SST

Ustalenia zawarte w niniejszej specyfikacji dotyczą zasad prowadzenia robót związanych z wykonaniem warstwy mrozochronnej stosowanej jako część podbudowy pomocniczej w przypadku, gdy podłoża stanowią grunty wątliwe lub wysadzinowe.

1.4. Określenia podstawowe

Określenia podstawowe są zgodne z obowiązującymi, odpowiednimi polskimi normami i z definicjami podanymi w SST D-M-00.00.00 „Wymagania ogólne” pkt 1.4.

1.5. Ogólne wymagania dotyczące robót

Ogólne wymagania dotyczące robót podano w SST D-M-00.00.00 „Wymagania ogólne” pkt 1.5.

2. materiały

2.1. Ogólne wymagania dotyczące materiałów

Ogólne wymagania dotyczące materiałów, ich pozyskiwania i składowania, podano w SST D-M-00.00.00 „Wymagania ogólne” pkt 2.

2.2. Rodzaje materiałów

Materiałami stosowanymi przy wykonywaniu warstwy mrozochronnej są:

- kruszywa odpowiadające wymaganiom podanym w SST D-04.02.01 „Warstwy odsączające i odcinające” pkt 2,
- grunty przydatne bez zastrzeżeń, odpowiadające wymaganiom podanym w SST D-02.03.01 „Wykonanie nasypów” pkt 2.

3. sprzęt

3.1. Ogólne wymagania dotyczące sprzętu

Ogólne wymagania dotyczące sprzętu podano w SST D-M-00.00.00 „Wymagania ogólne” pkt 3.

3.2. Sprzęt do wykonania robót

Do wykonania warstwy mrozochronnej należy stosować ten rodzaj sprzętu, który został podany w SST D-04.02.01 „Warstwy odsączające i odcinające” pkt 3.

4. transport

4.1. Ogólne wymagania dotyczące transportu

Ogólne wymagania dotyczące transportu podano w SST D-M-00.00.00 „Wymagania ogólne” pkt 4.

4.2. Transport materiałów

Transport materiałów stosowanych do wykonania warstwy mrozoochronnej powinien odpowiadać wymaganiom podanym w SST D-04.02.01 „Warstwy odsączające i odcinające” pkt 4.2.

5. wykonanie robót

5.1. Ogólne zasady wykonania robót

Ogólne zasady wykonania robót podano w SST D-M-00.00.00 „Wymagania ogólne” pkt 5.

5.2. Wykonanie warstwy mrozoochronnej z gruntu lub kruszywa

Warstwę mrozoochronną należy wykonywać zgodnie z wymaganiami podanymi w SST D-04.02.01 „Warstwy odsączające i odcinające” pkt 5.

6. kontrola jakości robót

6.1. Ogólne zasady kontroli jakości robót

Ogólne zasady kontroli jakości robót podano w SST D-M-00.00.00 „Wymagania ogólne” pkt 6.

6.2. Badania przed przystąpieniem do robót

Przed przystąpieniem do robót Wykonawca powinien wykonać badania:

- - kruszyw, według zasad określonych w SST D-04.02.01 „Warstwy odsączające i odcinające” pkt 6,
- - gruntów, według zasad określonych w SST D-02.03.01 „Wykonanie nasypów” pkt 6.

6.3. Badania w czasie robót

Częstotliwość oraz zakres badań i pomiarów dotyczących cech geometrycznych i zagęszczenia warstwy mrozoochronnej powinny być zgodne z podanymi w SST D-04.02.01 „Warstwy odsączające i odcinające” pkt 6.3.

6.4. Zasady postępowania z odcinkami wadliwie wykonanymi

Zasady postępowania z odcinkami wadliwie wykonanymi powinny być zgodne z ustaleniami SST D-04.02.01 „Warstwy odsączające i odcinające” pkt 6.4.

7. obmiar robót

7.1. Ogólne zasady obmiaru robót

Ogólne zasady obmiaru robót podano w SST D-M-00.00.00 „Wymagania ogólne” pkt 7.

7.2. Jednostka obmiarowa

Jednostką obmiarową jest m² (metr kwadratowy) wykonanej warstwy mrozoochronnej.

8. odbiór robót

Ogólne zasady odbioru robót podano w SST D-M-00.00.00 „Wymagania ogólne” pkt 8.

Roboty uznaje się za wykonane zgodnie z dokumentacją projektową, SST i wymaganiami Inżyniera, jeżeli wszystkie pomiary i badania z zachowaniem tolerancji wg pkt 6 dały wyniki pozytywne.

9. podstawa płatności

9.1. Ogólne ustalenia dotyczące podstawy płatności

Ogólne ustalenia dotyczące podstawy płatności podano w SST D-M-00.00.00 „Wymagania ogólne” pkt 9.

9.2. Cena jednostki obmiarowej

Cena 1 m² wykonanej warstwy mrozoochronnej obejmuje:

- - prace pomiarowe,
- - dostarczenie i rozłożenie na uprzednio przygotowanym podłożu warstwy materiału o grubości i jakości określonej w dokumentacji projektowej i specyfikacji technicznej,
- - wyrównanie ułożonej warstwy do wymaganego profilu,
- - zagęszczenie wyprofilowanej warstwy,
- - przeprowadzenie pomiarów i badań laboratoryjnych, wymaganych w specyfikacji technicznej,
- - utrzymanie warstwy.

10. przepisy związane

Przepisy związane zostały podane w SST D-04.02.01 dla warstwy mrozoochronnej wykonanej z gruntu lub kruszywa.

D-04.04.02B - PODBUDOWA ZASADNICZA Z MIESZNAKI Z KRUSZYWA NIEZWIĄZANEGO

1. WSTĘP

1.1. Przedmiot SST

Przedmiotem niniejszej szczegółowej specyfikacji technicznej (SST) są wymagania dotyczące wykonania i odbioru robót związanych z wykonaniem podbudowy zasadniczej z mieszanki kruszywa niezwiązanego.

1.2. Zakres stosowania SST

Niniejsza specyfikacja techniczna stosowana jest jako dokument przetargowy i kontraktowy przy inwestycji pn. „Rozbudowa drogi powiatowej nr K1636 Krościenko N.D. – Szczawnica (ul. Główna) w Szczawnicy”.

1.3. Zakres robót objętych SST

Ustalenia zawarte w niniejszej specyfikacji dotyczą zasad prowadzenia robót związanych z wykonaniem i odbiorem podbudowy zasadniczej z mieszanki kruszywa niezwiązanego, tj. ziarnistego materiału o określonym składzie, w procesie technologicznym, polegającym na odpowiednim zagęszczeniu przy optymalnej wilgotności mieszanki.

Mieszanka niezwiązana może być wytworzona z kruszyw naturalnych, sztucznych, kruszyw z recyklingu oraz mieszanin tych kruszyw w określonych proporcjach.

Podbudowa zasadnicza, stanowiąca górną część podbudowy w nawierzchni drogowej, zapewnia przenoszenie obciążeń z warstw wyżej leżących na warstwę podbudowy pomocniczej i podłoże.

Podbudowa zasadnicza z mieszanki kruszywa niezwiązanego może być wykonywana w konstrukcji drogi obciążonej ruchem kategorii KR1+KR6.

1.4. Określenia podstawowe

1.4.1. Mieszanka niezwiązana – ziarnisty materiał, zazwyczaj o określonym składzie ziarnowym (od $d=0$ do D), który jest stosowany do wykonania ulepszonego podłoża gruntowego oraz warstw konstrukcji nawierzchni dróg. Mieszanka niezwiązana może być wytworzona z kruszyw naturalnych, sztucznych, z recyklingu lub mieszaniny tych kruszyw w określonych proporcjach.

1.4.2. Kategoria – charakterystyczny poziom właściwości kruszywa lub mieszanki niezwiązanej, wyrażony, jako przedział wartości lub wartość graniczna. Nie ma zależności pomiędzy kategoriami różnych właściwości.

1.4.3. Kruszywo – materiał ziarnisty stosowany w budownictwie, który może być naturalny, sztuczny lub z recyklingu.

1.4.4. Kruszywo naturalne – kruszywo ze złóż naturalnych pochodzenia mineralnego, które może być poddane wyłącznie obróbce mechanicznej. Kruszywo naturalne jest uzyskiwane z mineralnych surowców naturalnych występujących w przyrodzie, jak żwir, piasek, żwir kruszony, kruszywo z mechanicznie rozdrobnionych skał, nadziarna żwirowego lub otoczaków.

1.4.5. Kruszywo sztuczne – kruszywo pochodzenia mineralnego, uzyskiwane w wyniku procesu przemysłowego obejmującego obróbkę termiczną lub inną modyfikację. Do kruszywa sztucznego zalicza się w szczególności kruszywo z żużli: wielkopieczowych, stalowniczych i pomiedziowych.

1.4.6. Kruszywo z recyklingu – kruszywo powstałe w wyniku przeróbki materiału zastosowanego uprzednio w budownictwie.

1.4.7. Kruszywo kamienne – kruszywo z mineralnych surowców jak żwir kruszony, mechanicznie rozdrobnione skały, nadziarno żwirowe.

1.4.8. Kruszywo żużlowe z żużla wielkopieczowego – kruszywo składające się głównie ze skrzystalizowanych krzemianów lub glinokrzemianów wapnia i magnezu uzyskanych przez powolne schładzanie powietrzem

ciepłego żużła wielkopieczowego. Proces chłodzenia może odbywać się przy kontrolowanym dodawaniu wody. Chłodzony powietrzem żużel wielkopieczowy twardnieje dzięki reakcji hydraulicznej lub karbonatyzacji.

1.4.9. Kruszywo żużlowe z żużła stalowniczego – kruszywo składające się głównie ze skryształizowanego krzemianu wapnia i ferrytu zawierającego CaO, SiO₂, MgO oraz tlenek żelaza. Kruszywo otrzymuje się przez powolne schładzanie powietrzem ciepłego żużła stalowniczego. Proces chłodzenia może odbywać się przy kontrolowanym dodawaniu wody.

1.4.10. Kategoria ruchu (KR1+KR6) – obciążenie drogi ruchem samochodowym, wyrażone w osiach obliczeniowych (100 kN) według „Katalogu typowych konstrukcji nawierzchni podatnych i półsztywnych”. Generalna Dyrekcja Dróg Publicznych – Instytut Badawczy Dróg i Mostów, Warszawa 1997 [22].

1.4.11. Kruszywo grube (wg PN-EN 13242) – oznaczenie kruszywa o wymiarach ziaren d (dolnego) równym lub większym niż 1 mm oraz D (górnego) większym niż 2 mm.

1.4.12. Kruszywo drobne (wg PN-EN 13242) – oznaczenie kruszywa o wymiarach ziaren d równym 0 oraz D równym 6,3 mm lub mniejszym.

1.4.13. Kruszywo o ciągłym uziarnieniu (wg PN-EN 13242) – kruszywo stanowiące mieszankę kruszyw grubych i drobnych, w której D jest większe niż 6,3 mm.

1.4.14. Destrukt asfaltowy – materiał drogowy pochodzący z frezowania istniejących warstw z mieszanek mineralno-asfaltowych (mma) lub z przekruszenia kawałków warstw nawierzchni asfaltowych oraz niewbudowanych partii mma, który został ujednorodniony pod względem składu oraz co najmniej przesiany, w celu odrzucenia dużych kawałków mma (nadziarno nie większe od 1,4 D mieszanki niezwiązanej).

1.4.15. Kruszywo słabe – kruszywo przewidziane do zastosowania w mieszance przeznaczonej do wykonywania warstw nawierzchni drogowej lub podłoża ulepszanego, które charakteryzuje się różnicami w uziarnieniu przed i po 5-krotnym zagęszczeniu metodą Proctora, przekraczającymi $\pm 8\%$. Uziarnienie kruszywa należy sprawdzać na sitach przewidzianych do kontroli uziarnienia wg PN-EN 13285 i niniejszej SST. O zakwalifikowaniu kruszywa do kruszyw słabych decyduje największa różnica wartości przesiewów na jednym z sit kontrolnych.

1.4.16. Podbudowa – dolna część konstrukcji nawierzchni drogi, służąca do przenoszenia obciążeń z ruchu na podłoże. Podbudowa może składać się z podbudowy zasadniczej i pomocniczej, które mogą być wykonywane w kilku warstwach technologicznych.

1.4.17. Podbudowa zasadnicza – warstwa zapewniająca przenoszenie obciążeń z warstw wyżej leżących na warstwę podbudowy pomocniczej lub podłoże.

1.4.18. Symbole i skróty dodatkowe

% m/m procent masy,

NR brak konieczności badania danej cechy,

CRB kalifornijski wskaźnik nośności, %

SDV obszar uziarnienia, w którym powinna się mieścić krzywa uziarnienia mieszanki (S) deklarowana przez dostawcę/producenta,

ZKP zakładowa kontrola produkcji.

1.4.19. Pozostałe określenia podstawowe są zgodne z obowiązującymi, odpowiednimi polskimi normami i z definicjami podanymi w SST D-M-00.00.00 „Wymagania ogólne” [1], pkt 1.4.

1.5. Ogólne wymagania dotyczące robót

Ogólne wymagania dotyczące robót podano w SST D-M-00.00.00 „Wymagania ogólne” [1], pkt 1.5.

2. MATERIAŁY

2.1. Ogólne wymagania dotyczące materiałów

Ogólne wymagania dotyczące materiałów, ich pozyskiwania i składowania, podano w SST D-M-00.00.00 „Wymagania ogólne” [1], pkt 2.

2.2. Materiały do wykonania robót

2.2.1. Zgodność materiałów z dokumentacją projektową

Materiały do wykonania robót powinny być zgodne z ustaleniami dokumentacji projektowej lub ST.

2.2.2. Materiały wchodzące w skład mieszanki

Materiałami stosowanymi do wytwarzania mieszanek z kruszywa niezwiązanego są:

- kruszywo,
- woda do zraszania kruszywa.

2.2.3. Kruszywa

Do mieszanek można stosować następujące rodzaje kruszyw:

- kruszywo naturalne lub sztuczne,
- kruszywo z recyklingu,
- połączenie kruszyw wymienionych w punktach a) i b) z określeniem proporcji kruszyw z a) i b) z dokładnością $\pm 5\%$ m/m.

Wymagania wobec kruszywa do warstwy podbudowy zasadniczej przedstawia tablica 1.

Mieszanki o górnym wymiarze ziaren (D) większym niż 80 mm nie są objęte normą PN-EN 13285 [17] i niniejszą SST.

Tablica 1. Wymagania według WT-4 [20] i PN-EN 13242 [16] wobec kruszyw do mieszanek niezwiązanych w warstwie podbudowy zasadniczej

Skróty użyte w tablicy: Kat. – kategoria właściwości, Dekl – deklarowana, wsk. – wskaźnik, wsp. – współczynnik, roz. -rozdział

Właściwość kruszywa	Metoda badania wg	Wymagania wobec kruszywa do mieszanek niezwiązanych, przeznaczonych do zastosowania w warstwie podbudowy zasadniczej pod nawierzchnią drogi obciążonej ruchem kategorii KR1 ÷ KR6	
		Punkt PN-EN 13242	Wymagania
Zestaw sit #	-	4.1-4.2	0,063; 0,5; 1; 2; 4; 5,6; 8; 11,2; 16; 22,4; 31,5; 45; 63 i 90 mm (zestaw podstawowy plus zestaw 1) Wszystkie frakcje dozwolone
Uziarnienie	PN-EN 933-1[5]	4.3.1	Kruszywo grube: kat. $G_C80/20$, kruszywo drobne: kat. G_F80 , kruszywo o ciągłym uziarnieniu: kat. G_A75 . Uziarnienie mieszanek kruszywa wg rysunków 1÷3
Ogólne granice i tolerancje uziarnienia kruszywa grubego na sitach pośrednich	PN-EN 933-1 [5]	4.3.2	Kat. $GT_C20/15$ (tj. dla stosunku $D/d \geq 2$ i sita o pośrednich wymiarach $D/1,4$ ogólne granice wynoszą 20-70% przechodzącej masy i graniczne odchylenia od typowego uziarnienia deklarowanego przez producenta wynoszą $\pm 15\%$)
Tolerancje typowego uziarnienia kruszywa drobnego i kruszywa o ciągłym uziarnieniu	PN-EN 933-1 [5]	4.3.3	Kruszywo drobne: kat. GT_F10 (tj. procent masy przechodzącej przez sito górne D: $\pm 5\%$, sito D/2: $\pm 10\%$, sito 0,063 mm: $\pm 3\%$).Kruszywo o ciągłym uziarnieniu: kat. GT_A20 (tj. procent masy przechodzącej przez sito górne D: $\pm 5\%$, sito D/2: $\pm 20\%$, sito 0,063 mm: $\pm 4\%$)
Kształt kruszywa grubego – maksymalne wartości wskaźnika płaskości	PN-EN 933-3 [6]	4.4	Kat. FI_{50} (tj. maksymalna wartość wskaźnika płaskości wynosi ≤ 50)
Kształt kruszywa grubego – maksymalne wartości wskaźnika kształtu	PN-EN 933-4 [7]	4.4	Kat. SI_{55} (tj. maksymalna wartość wskaźnika kształtu wynosi ≤ 55)
Kategorie procentowych zawartości ziaren o powierzchni przekruszonej lub łamanych oraz ziaren całkowicie zaokrąglonych w kruszywie grubym	PN-EN 933-5 [8]	4.5	Kat. $C_{90/3}$ (tj. masa ziarn przekruszonych lub łamanych wynosi 90 do 100 %, a masa ziarn całkowicie zaokrąglonych wynosi 0 do 3 %)
Zawartość pyłów w kruszywie grubym ^{*)}	PN-EN 933-1 [5]	4.6	Kat. f_{Dekl} (tj. masa frakcji przechodzącej przez sito 0,063 mm jest > 4)

Zawartość pyłów w kruszywie drobnym ^{*)}	PN-EN 933-1 [5]	4.6	Kat. f_{Dekl} (tj. masa frakcji przechodzącej przez sito 0,063 mm jest > 22)
Jakość pyłów	-	4.7	Właściwość niebadana na pojedynczych frakcjach, a tylko w mieszankach wg wymagań dla mieszanek
Odporność na rozdrabnianie kruszywa grubego	PN-EN 1097-2 [10]	5.2	Kat. LA ₄₀ (tj. maksymalna wartość współczynnika Los Angeles ≤ 40 ^{**)})
Odporność na ścieranie kruszywa grubego	PN-EN 1097-1 [9]	5.3	Kat. M _{DE} Deklarowana (tj. współczynnik mikro-Devala >50))
Gęstość ziaren	PN-EN 1097-6, roz. 7, 8 i 9 [11]	5.4	Deklarowana
Nasiąkliwość	PN-EN 1097-6, roz. 7, 8 i 9 [11]	5.5 i 7.3.2	Kat. W _{cm} NR (tj. brak wymagania) kat. WA ₂₄₂ ^{***)} (tj. maksymalna wartość nasiąkliwości ≤2% masy)
Siarczany rozpuszczalne w kwasie	PN-EN 1744-1[14]	6.2	Kat. AS _{NR} (tj. brak wymagania)
Całkowita zawartość siarki	PN-EN 1744-1[14]	6.3	Kat. S _{NR} (tj. brak wymagania)
Stalność objętości żużła stalowniczego	PN-EN 1744-1, roz. 19.3 [14]	6.4.2.1	Kat. V ₅ (tj. pęcznienie ≤ 5 % objętości). Dotyczy żużła z klasycznego pieca tlenowego i elektrycznego pieca łukowego
Rozpad krzemianowy w żużlu wielko- piecowym kawałkowym	PN-EN 1744-1, p. 19.1 [14]	6.4.2.2	Brak rozpadu
Rozpad żelazawy w żużlu wielkopieco- wym kawałkowym	PN-EN 1744-1, p.19.2[14]	6.4.2.3	Brak rozpadu
Składniki rozpuszczalne w wodzie	PN-EN 1744-3 [15]	6.4.3	Brak substancji szkodliwych w stosunku do środowiska wg odrębnych przepisów
Zanieczyszczenia	-	6.4.4	Brak ciał obcych takich jak drewno, szkło i plastik, mogących pogorszyć wyrób końcowy
Zgorzel słoneczna bazaltu	PN-EN 1367-3[13] i PN-EN 1097-2 [10]	7.2	Kat. SB _{LA} Deklarowana (tj. wzrost współczynnika Los Angeles po gotowaniu > 8%)
Mrozoodporność na frakcji kruszywa 8/16 mm	PN-EN 1367-1 [12]	7.3.3	Skały magmowe i przeobrażone: kat. F ₄ (tj. zamrażanie-rozmarzanie ≤ 4% masy), skały osadowe: kat. F ₁₀ , kruszywa z recyklingu: kat. F ₁₀ (F ₂₅ ^{****)})
Skład materiałowy	-	Zał. C	Deklarowany
Istotne cechy środowiskowe	-	Zał. C pkt C.3.4	Większość substancji niebezpiecznych określonych w dyrektywie Rady 76/769/EWG zazwyczaj nie występuje w źródłach kruszywa pochodzenia mineralnego. Jednak w odniesieniu do kruszyw sztucznych i odpadowych należy badać czy zawartość substancji niebezpiecznych nie przekracza wartości dopuszczalnych wg odrębnych przepisów
*) Łączna zawartość pyłów w mieszance powinna się mieścić w wybranych krzywych granicznych			
**) Do warstw podbudów zasadniczych na drogach obciążonych ruchem KR5-KR6 dopuszcza się			

jedynie kruszywa

charakteryzujące się odpornością na rozdrabnianie $LA \leq 35$

***) W przypadku, gdy wymaganie nie jest spełnione, należy sprawdzić mrozoodporność

****) Pod warunkiem, gdy zawartość w mieszance nie przekracza 50% m/m

2.2.4. Woda do zraszania kruszywa

Do zraszania kruszywa należy stosować wodę nie zawierającą składników wpływających szkodliwie na mieszankę kruszywa, ale umożliwiającą właściwe zagęszczenie mieszanki niezwiązanej.

3. SPRZĘT

3.1. Ogólne wymagania dotyczące sprzętu

Ogólne wymagania dotyczące sprzętu podano w SST D-M-00.00.00 „Wymagania ogólne” [1], pkt 3.

3.2. Sprzęt stosowany do wykonania robót

Przy wykonywaniu robót Wykonawca w zależności od potrzeb, powinien wykazać się możliwością korzystania ze sprzętu dostosowanego do przyjętej metody robót, jak:

- mieszarki do wytwarzania mieszanki kruszywa, wyposażone w urządzenia dozujące wodę, które powinny zapewnić wytworzenie jednorodnej mieszanki o wilgotności optymalnej,
- układarki lub równiarki do rozkładania mieszanki kruszywa niezwiązanego,
- walce ogumione i stalowe wibracyjne lub statyczne do zagęszczania mieszanki,
- zagęszczarki płytowe, ubijaki mechaniczne lub małe walce wibracyjne, do stosowania w miejscach trudno dostępnych.

Sprzęt powinien odpowiadać wymaganiom określonym w dokumentacji projektowej, ST, instrukcjach producentów lub propozycji Wykonawcy i powinien być zaakceptowany przez Inżyniera.

4. TRANSPORT

4.1. Ogólne wymagania dotyczące transportu

Ogólne wymagania dotyczące transportu podano w SST D-M-00.00.00 „Wymagania ogólne” [1], pkt 4.

4.2. Transport materiałów

Materiały sypkie (kruszywa) można przewozić dowolnymi środkami transportu, w warunkach zabezpieczających je przed zanieczyszczeniem, zmieszaniem z innymi materiałami i nadmiernym zawilgoceniem.

Woda może być dostarczana wodociągiem lub przewożnymi zbiornikami wody.

5. WYKONANIE ROBÓT

5.1. Ogólne zasady wykonania robót

Ogólne zasady wykonania robót podano w SST D-M-00.00.00 „Wymagania ogólne” [1], pkt 5.

5.2. Zasady wykonywania robót

Sposób wykonania robót powinien być zgodny z dokumentacją projektową i ST. W przypadku braku wystarczających danych można korzystać z ustaleń podanych w niniejszej specyfikacji oraz z informacji podanych w załącznikach.

Podstawowe czynności przy wykonaniu robót obejmują:

- roboty przygotowawcze,
- projektowanie mieszanki,
- odcinek próbny,
- wbudowanie mieszanki,
- roboty wykończeniowe.

5.3. Roboty przygotowawcze

Przed przystąpieniem do robót należy, na podstawie dokumentacji projektowej, ST lub wskazań Inżyniera:

- ustalić lokalizację robót,
- przeprowadzić obliczenia i pomiary niezbędne do szczegółowego wytyczenia robót oraz ustalenia danych wysokościowych,
- usunąć przeszkody utrudniające wykonanie robót,
- wprowadzić oznakowanie drogi na okres robót,
- zgromadzić materiały i sprzęt potrzebne do rozpoczęcia robót.

Można dodatkowo korzystać z SST D-01.00.00 [2] przy robotach przygotowawczych oraz z SST D-02.00.00 [3] przy występowaniu robót ziemnych.

5.4. Projektowanie mieszanki kruszywa niezwiązanego

5.4.1. Postanowienia ogólne

Przed przystąpieniem do robót, w terminie uzgodnionym z Inżynierem, Wykonawca dostarczy Inżynierowi do akceptacji projekt składu mieszanki kruszywa niezwiązanego oraz wyniki badań laboratoryjnych poszczególnych składników i próbki materiałów pobrane w obecności Inżyniera do wykonania badań kontrolnych przez Inżyniera.

Projektowanie mieszanki polega na doborze kruszywa do mieszanki oraz ilości wody. Procedura projektowa powinna być oparta na próbach laboratoryjnych i/lub polowych przeprowadzonych na tych samych składnikach, z tych samych źródeł i o takich samych właściwościach, jak te które będą stosowane do wykonania podbudowy zasadniczej.

Skład mieszanki projektuje się zgodnie z wymaganiami wobec mieszanek niezwiązanych do podbudowy zasadniczej, określonych w tabelicy 4. Wartości graniczne i tolerancje zawierają rozrzut wynikający z pobierania i dzielenia próbki, przedział ufności (precyzja w porównywalnych warunkach) oraz nierównomierności warunków wykonawczych.

Mieszanki kruszyw powinny być tak produkowane i składowane, aby wykazywały zachowanie jednakowych właściwości, spełniając wymagania z tabelicy 4. Mieszanki kruszyw powinny być jednorodnie wymieszane i powinny charakteryzować się równomierną wilgotnością. Kruszywa powinny odpowiadać wymaganiom tabelicy 1, przy czym w mieszankach wyprodukowanych z różnych kruszyw, każdy ze składników musi spełniać wymagania tabelicy 1.

Przy projektowaniu mieszanek kruszyw z recyklingu można ustalać skład mieszanek, wzorując się na przykładach podanych w załączniku 1.

5.4.2. Wymagania wobec mieszanek

W warstwach podbudowy zasadniczej można stosować następujące mieszanki kruszyw:

1. 0/31,5 mm,
2. 0/45 mm,
3. 0/63 mm.

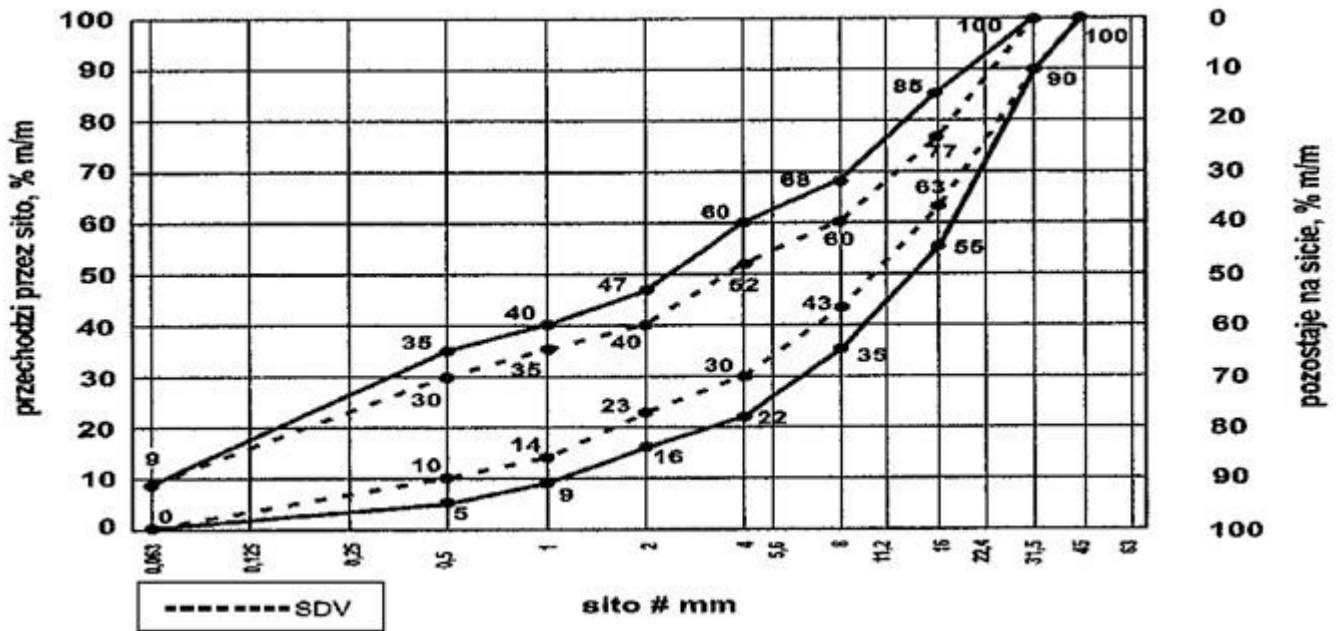
Wymagania wobec mieszanek przeznaczonych do podbudowy zasadniczej, podane w tabelicy 4, odnośnie wrażliwości na mróz mieszanek kruszyw, dotyczą badania materiału po pięciokrotnym zagęszczeniu w aparacie Proctora według PN-EN 13286-2 [18].

Zawartość pyłów w mieszankach kruszyw do warstwy podbudowy zasadniczej, określana wg PN-EN 933-1 [5], powinna być zgodna z wymaganiami tabelicy 4. W przypadku słabych kruszyw, zawartość pyłów w mieszance kruszyw należy również badać i deklorować, po pięciokrotnym zagęszczeniu metodą Proctora. Zawartość pyłów w takiej mieszance po pięciokrotnym zagęszczeniu metodą Proctora powinna również spełniać wymagania podane w tabelicy 4. Nie określa się wymagań wobec minimalnej zawartości pyłów < 0,063 mm w mieszankach kruszyw do warstwy podbudowy zasadniczej.

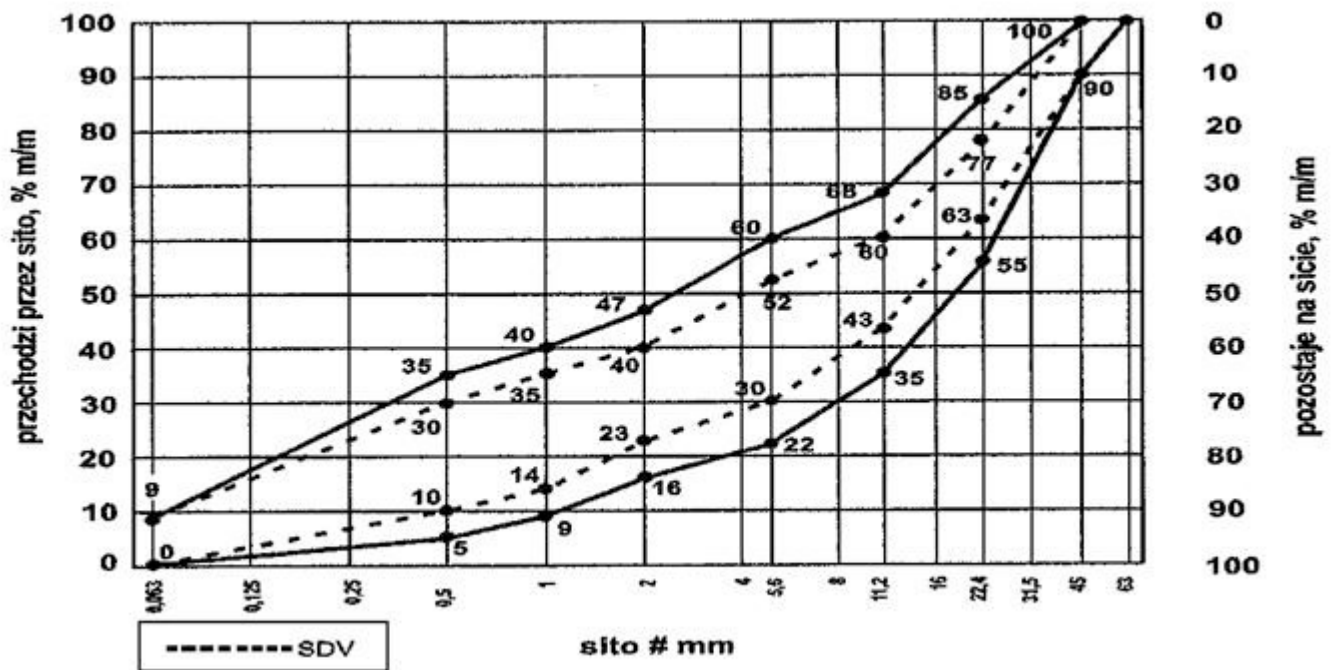
Zawartość nadziarna w mieszankach kruszyw, określana według PN-EN 933-1 [5] powinna spełniać wymagania podane w tabelicy 4. W przypadku słabych kruszyw decyduje zawartość nadziarna w mieszance kruszyw po pięciokrotnym zagęszczeniu metodą Proctora.

Uziarnienie mieszanek kruszyw o wymiarach ziaren D od 0 do 63 mm należy określić według PN-EN 933-1 [5]. Krzywe uziarnienia mieszanki kruszyw powinny zawierać się w obszarze między krzywymi granicznymi uziarnienia przedstawionymi na rysunkach 1÷3, odpowiednio dla każdego rodzaju mieszanki. Na rysunkach 1÷3 pokazano również liniami przerywanymi obszar uziarnienia SDV, w którym powinna się mieścić krzywa uziarnienia mieszanki „S” deklarowana przez dostawcę/producenta.

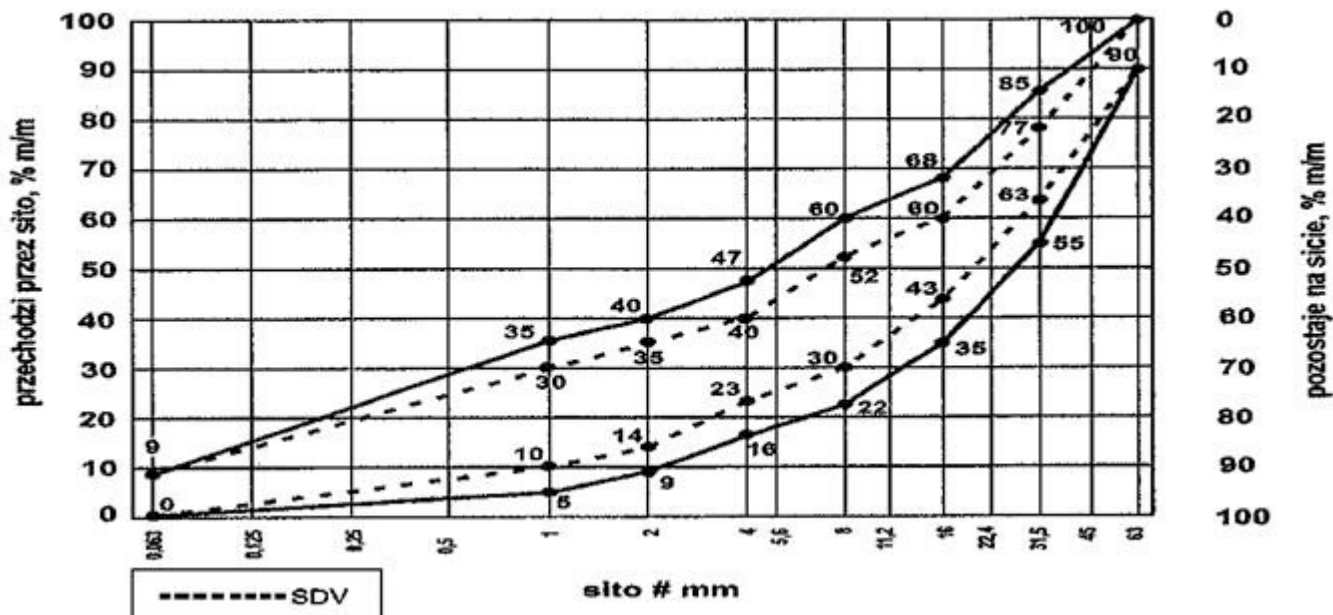
W przypadku słabych kruszyw uziarnienie mieszanki kruszyw należy również badać i deklorować po pięciokrotnym zagęszczeniu metodą Proctora. Kryterium przydatności takiej mieszanki, pod względem uziarnienia, jest spełnione, jeżeli uziarnienie mieszanki po pięciokrotnym zagęszczeniu metodą Proctora mieści się w krzywych granicznych podanych na odpowiednich rysunkach 1÷3.



Rys. 1. Krzywe graniczne uziarnienia mieszanki kruszywa niezwiązanego 0/31,5 mm do warstw podbudowy zasadniczej



Rys. 2. Krzywe graniczne uziarnienia mieszanki kruszywa niezwiązanego 0/45 mm do warstw podbudowy zasadniczej



Rys. 3. Krzywe graniczne uziarnienia mieszanki kruszywa niezwiązanego 0/63 mm do warstw podbudowy zasadniczej

Oprócz wymagań podanych na rysunkach od 1 do 3, wymaga się aby 90% uziarnień mieszanek zbadanych w ramach ZKP w okresie 6 miesięcy spełniało wymagania kategorii podanych w tablicach 2 i 3, aby zapewnić jednorodność i ciągłość uziarnienia mieszanek.

Tablica 2. Wymagania wobec jednorodności uziarnienia na sitach kontrolnych – porównanie z deklarowaną przez producenta wartością (S). Wymagania dotyczą produkowanej i dostarczanej mieszanki. Jeśli mieszanka zawiera nadmierną zawartość ziaren słabych, wymaganie dotyczy deklarowanego przez producenta uziarnienia mieszanki po pięciokrotnym zagęszczeniu metodą Proctora

Mieszanka niezwiązana, mm	Porównanie z deklarowaną przez producenta wartością (S) Tolerancje przesiewu przez sito (mm), % (m/m)									
	0,5	1	2	4	5,6	8	11,2	16	22,4	31,5
0/31,5	± 5	± 5	± 7	± 8	-	± 8	-	± 8		
0/45	± 5	± 5	± 7	-	± 8	-	± 8	-	± 8	
0/63	-	± 5	± 5	± 7	-	± 8	-	± 8	-	± 8

Krzywa uziarnienia (S) deklarowana przez producenta mieszanek powinna nie tylko mieścić się w odpowiednich krzywych uziarnienia (rys. 1÷3) ograniczonych przerywanymi liniami (SDV) z uwzględnieniem dopuszczalnych tolerancji podanych w tablicy 2, ale powinna spełniać także wymagania ciągłości uziarnienia zawarte w tablicy 3.

Tablica 3. Wymagania wobec ciągłości uziarnienia na sitach kontrolnych – różnice w przesiewach podczas badań kontrolnych produkowanych mieszanek

Mieszanka, mm	Minimalna i maksymalna zawartość frakcji w mieszankach; [różnice przesiewów w % (m/m) przez sito (mm)]															
	1/2		2/4		2/5,6		4/8		5,6/11,2		8/16		11,2/22,4		16/31,5	
	min	max	min	max	min	max	min	max	min	max	min	max	min	max	min	max
0/31,5	4	15	7	20	-	-	1	25	-	-	1	25	-	-	-	-
0/45	4	15	-	-	7	20	-	-	1	25	-	-	1	25	-	-
0/63	-	-	4	15	-	-	7	20	-	-	1	25	-	-	1	25

Mieszanki kruszyw stosowane do warstw podbudów zasadniczych powinny spełniać wymagania wg tablicy 4. Wymagania wobec mieszanek przeznaczonych do warstw podbudowy zasadniczej odnośnie wrażliwości na mróz (wskaźnik SE), dotyczą badania materiału po pięciokrotnym zagęszczeniu metoda

Proctora według PN-EN 13286-2 [18]. Nie stawia się wymagań wobec wodoprzepuszczalności zagęszczonej mieszanki niezwiązanej do podbudowy zasadniczej, o ile szczegółowe rozwiązania nie przewidują tego.

Zawartość wody w mieszankach kruszyw powinna odpowiadać wymaganej zawartości wody w trakcie wbudowywania i zagęszczania określonej metodą Proctora według PN-EN 13286-2 [18], w granicach podanych w tabelicy 4.

Badanie CBR mieszanek do podbudowy zasadniczej należy wykonać na mieszance zagęszczonej metodą Proctora do wskaźnika zagęszczenia $I_s = 1,0$ i po 96 godzinach przechowywania jej w wodzie. CBR należy oznaczyć wg PN-EN 13286-47 [19], a wymaganie przyjąć wg tabelicy 4.

Istotne cechy środowiskowe

Zgodnie z dotychczasowymi doświadczeniami, dotyczącymi stosowania w drogownictwie mieszanek z kruszyw naturalnych oraz gruntów, można je zaliczyć do wyrobów budowlanych, które nie oddziałują szkodliwie na środowisko. Większość substancji niebezpiecznych określonych w dyrektywie Rady 76/769/EWG zazwyczaj nie występuje w takich mieszankach. W przypadku stosowania w mieszankach kruszyw w stosunku do których brak jest jeszcze ustalonych zasad, np. kruszywa z recyklingu i kruszywa z pewnych odpadów przemysłowych, zaleca się zachowanie ostrożności. Przydatność takich kruszyw, jeśli jest to wymagane, może być oceniona zgodnie z wymaganiami w miejscu ich stosowania. W przypadkach wątpliwych należy uzyskać ocenę takiej mieszanki przez właściwe jednostki.

Wymagania wobec mieszanek

W tabelicy 4 przedstawia się zbiorcze zestawienie wymagań wobec mieszanek kruszywa niezwiązanego w warstwie podbudowy zasadniczej.

Tabela 4. Wymagania wobec mieszanek kruszywa niezwiązanego w warstwie podbudowy zasadniczej

Skróty użyte w tabelicy: Kat. – kategoria właściwości, wsk. – wskaźnik, wsp. – współczynnik

Właściwość kruszywa	Wymagania wobec mieszanek kruszywa niezwiązanego w warstwie podbudowy zasadniczej pod nawierzchnią drogi obciążonej ruchem kategorii KR1 ÷ KR6	
	Punkt PN-EN 13285	Wymagania
Uziarnienie mieszanek	4.3.1	0/31,5; 0/45; 0/63 mm
Maksymalna zawartość pyłów: Kat. UF	4.3.2	Kat. UF ₉ (tj. masa frakcji przechodzącej przez sito 0,063 mm powinna być ≤ 9%)
Minimalna zawartość pyłów: Kat. LF	4.3.2	Kat. LF _{NR} (tj. brak wymagań)
Zawartość nadziarna: Kat. OC	4.3.3	Kat. OC ₉₀ (tj. procent przechodzącej masy przez sito 1,4D ^{**}) powinien wynosić 100%, a przechodzącej przez sito D ^{**}) powinien wynosić 90-99%)
Wymagania wobec uziarnienia	4.4.1	Krzywe graniczne uziarnienia według rys. 1÷3
Wymagania wobec jednorodności uziarnienia poszczególnych partii – porównanie z deklarowaną przez producenta wartością (S)	4.4.2	Wg tab. 2
Wymagania wobec jednorodności uziarnienia na sitach kontrolnych – różnice w przesiewach	4.4.2	Wg tab. 3
Wrażliwość na mróz; wskaźnik piaskowy SE ^{***} , co najmniej	4.5	45
Odporność na rozdrabnianie (dotyczy frakcji 10/14 mm odsianej z mieszanki) wg PN-EN 1097-1 [9], kat. nie wyższa niż		Kat. LA ₃₅ (tj. współczynnik Los Angeles ≤ 35)
Odporność na ścieranie (dotyczy frakcji 10/14 mm odsianej z mieszanki) wg PN-EN 1097-1 [9], kat. M _{DE}		Deklarowana

Mrozoodporność (dotyczy frakcji kruszywa 8/16 mm odsianej z mieszanki) wg PN-EN 1367-1 [12]		Kat. F4 (tj. zamrażanie-rozmrażanie, procent masy ≤ 4)
Wartość CBR po zagęszczeniu do wskaźnika zagęszczenia $I_s=1,0$ i moczeniu w wodzie 96 h, co najmniej		≥ 80
Wodoprzepuszczalność mieszanki w warstwie odsączającej po zagęszczeniu metodą Proctora do wskaźnika zagęszczenia $I_s=1,0$; wsp. filtracji "k", co najmniej cm/s	4.5	Brak wymagań
Zawartość wody w mieszance zagęszczanej; % (m/m) wilgotności optymalnej wg metody Proctora		80-100
Inne cechy środowiskowe	4.5	Większość substancji niebezpiecznych określonych w dyrektywie Rady 76/769/EWG zazwyczaj nie występuje w źródłach kruszywa pochodzenia mineralnego. Jednak w odniesieniu do kruszyw sztucznych i odpadowych należy badać czy zawartość substancji niebezpiecznych nie przekracza wartości dopuszczalnych wg odrębnych przepisów

^{*)} Gdy wartości obliczone z $1,4D$ oraz $d/2$ nie są dokładnymi wymiarami sit serii ISO 565/R20, należy przyjąć następną niższy wymiar sita. Jeśli $D=90$ mm należy przyjąć wymiar sita 125 mm jako wartość nadziarna.

^{**)} Procentowa zawartość ziaren przechodzących przez sito D może być większa niż 99% masy, ale w takich przypadkach dostawca powinien zadeklarować typowe uziarnienie.

^{****)} Badanie wskaźnika piaskowego SE należy wykonać na mieszance po pięciokrotnym zagęszczeniu metodą Proctora wg PN-EN 13286-2 [18].

5.5. Odcinek próbny

Jeżeli w ST przewidziano potrzebę wykonania odcinka próbnego, to przed rozpoczęciem robót, w terminie uzgodnionym z Inżynierem, Wykonawca powinien wykonać odcinek próbny w celu:

1. stwierdzenia czy właściwy jest sprzęt budowlany do produkcji mieszanki oraz jej rozkładania i zagęszczania,
2. określenia grubości wykonywanej warstwy w stanie luźnym, koniecznej do uzyskania wymaganej grubości warstwy po zagęszczeniu,
3. określenia liczby przejeżdż sprzętu zagęszczającego, potrzebnej do uzyskania wymaganego wskaźnika zagęszczenia wykonywanej warstwy.

Na odcinku próbnym Wykonawca powinien użyć takich materiałów oraz sprzętu do mieszania, rozkładania i zagęszczania, jakie będą stosowane do wykonania warstwy.

Powierzchnia odcinka próbnego powinna wynosić od 400 do 800 m².

Odcinek próbny powinien być zlokalizowany w miejscu wskazanym przez Inżyniera.

Wykonawca może przystąpić do wykonywania warstwy po zaakceptowaniu odcinka próbnego przez Inżyniera.

5.6. Podłoże pod podbudowę zasadniczą

Podłożem pod podbudowę zasadniczą jest podbudowa pomocnicza. Rodzaj podbudowy pomocniczej powinien być zgodny z ustaleniem dokumentacji projektowej. Wszystkie niezbędne cechy geometryczne podbudowy pomocniczej powinny umożliwić ułożenie na niej podbudowy zasadniczej.

Jeśli podbudowa pomocnicza wykonana jest z mieszanki kruszywa niezwiązanego to powinna być wykonana zgodnie z SST D-04.04.02a „Podbudowa pomocnicza z mieszanki kruszywa niezwiązanego” [4].

5.7. Wytwarzanie mieszanki kruszywa na warstwę podbudowy zasadniczej

Mieszankę kruszywa o ściśle określonym uziarnieniu i wilgotności optymalnej należy wytwarzać w mieszarkach, gwarantujących otrzymanie jednorodnej mieszanki. Mieszarki (wytwórnice mieszanek kruszywa) stacjonarne lub mobilne powinny zapewnić ciągłość produkcji zgodną z receptą laboratoryjną.

Ze względu na konieczność zapewnienia mieszance jednorodności nie zaleca się wytwarzania mieszanki przez mieszanie poszczególnych frakcji kruszywa na drodze.

Przy produkcji mieszanki kruszywa należy prowadzić zakładową kontrolę produkcji mieszanek niezwiązanym, zgodnie z WT-4 [20] załącznik C, a przy dostarczaniu mieszanki przez producenta/dostawcę

należy stosować się do zasad deklarowania w odniesieniu do zakresu uziarnienia podanych w WT-4 [20] załącznik B.

5.8. Wbudowanie mieszanki kruszywa

Mieszanka kruszywa niezwiązanego po wyprodukowaniu powinna być od razu transportowana na miejsce wbudowania w taki sposób, aby nie uległa rozsegregowaniu i wysychaniu. Zaleca się w tym celu korzystanie z transportu samochodowego z zabezpieczoną (przykrytą) skrzynią ładunkową.

Mieszanka kruszywa powinna być rozkładana metodą zmechanizowaną przy użyciu zalecanej, elektronicznie sterowanej, rozkładarki, która wstępnie może zagęszczać układaną warstwę kruszywa. Rozkładana warstwa kruszywa powinna być jednakowej grubości, takiej aby jej ostateczna grubość po zagęszczeniu była równa grubości projektowanej. Grubość pojedynczo układanej warstwy nie może przekraczać 20 cm po zagęszczeniu. Jeżeli układana konstrukcja składa się z więcej niż jednej warstwy kruszywa, to każda warstwa powinna być wyprofilowana i zagęszczona z zachowaniem wymaganych spadków i rzędnych wysokościowych. Rozpoczęcie budowy każdej następnej warstwy może nastąpić po odbiorze poprzedniej warstwy przez Inżyniera.

Wilgotność mieszanki kruszywa podczas zagęszczania powinna odpowiadać wilgotności optymalnej, określonej według próby Proctora. Mieszanka o większej wilgotności powinna zostać osuszona przez mieszanie i napowietrzanie, np. przemieszanie jej mieszarką, kilkakrotne przesuwanie mieszanki równiarką. Jeżeli wilgotność mieszanki kruszywa jest niższa od optymalnej o 20% jej wartości, mieszanka powinna być zwilżona określoną ilością wody i równomiernie wymieszana. W przypadku, gdy wilgotność mieszanki kruszywa jest wyższa od optymalnej o 10% jej wartości, mieszankę należy osuszyć.

Rozścieloną mieszankę kruszywa należy sprofilować równiarką lub ciężkim szablonem, do spadków poprzecznych i pochyłeń podłużnych ustalonych w dokumentacji projektowej. W czasie profilowania należy wyrównać lokalne wgłębienia.

5.9. Zagęszczanie mieszanki kruszywa

Po wyprofilowaniu mieszanki kruszywa należy rozpocząć jej zagęszczanie, które należy kontynuować aż do osiągnięcia wymaganego w ST wskaźnika zagęszczenia.

Warstwę kruszywa niezwiązanego należy zagęszczać walcami ogumionymi, walcami wibracyjnymi i gładkimi. Kruszywo o przewadze ziaren grubych zaleca się zagęszczać najpierw walcami ogumionymi, a następnie walcami wibracyjnymi. Kruszywo o przewadze ziaren drobnych zaleca się zagęszczać najpierw walcami ogumionymi, a następnie gładkimi. W miejscach trudno dostępnych należy stosować zagęszczarki płytowe, ubijaki mechaniczne itp.

Zagęszczenie powinno być równomierne na całej szerokości warstwy.

Zaleca się, aby grubość zagęszczanej warstwy nie przekraczała przy walcach statycznych gładkich 15 cm, a przy walcach ogumionych lub wibracyjnych 20 cm.

5.10. Utrzymanie wykonanej warstwy

Zagęszczona warstwa, przed ułożeniem następnej warstwy, powinna być utrzymywana w dobrym stanie. Jeżeli po wykonanej warstwie będzie się odbywał ruch budowlany, to Wykonawca jest obowiązany naprawić wszelkie uszkodzenia, spowodowane przez ten ruch.

5.11. Impregnacja podbudowy zasadniczej

Jeśli nie przewiduje się układania warstwy ścieralnej bezpośrednio po zagęszczeniu podbudowy zasadniczej można, po zaakceptowaniu przez Inżyniera, zaimpregnować podbudowę zasadniczą asfaltem 160/220 w ilości około $1,0 \text{ kg/m}^2$, albo emulsją kationową z przysypaniem piaskiem gruboziarnistym w ilości około 5 kg/m^2 .

5.12. Roboty wykończeniowe

Roboty wykończeniowe, zgodne z dokumentacją projektową, ST lub wskazaniem Inżyniera dotyczą prac związanych z dostosowaniem wykonanych robót do istniejących warunków terenowych, takie jak:

- odtworzenie przeszkód czasowo usuniętych,
- uzupełnienie zniszczonych w czasie robót istniejących elementów drogowych lub terenowych,
- roboty porządkujące otoczenie terenu robót,
- usunięcie oznakowania drogi wprowadzonego na okres robót.

6. KONTROLA JAKOŚCI ROBÓT

6.1. Ogólne zasady kontroli jakości robót

Ogólne zasady kontroli jakości robót podano w SST D-M-00.00.00 „Wymagania ogólne” [1], pkt 6.

6.2. Badania przed przystąpieniem do robót

Przed przystąpieniem do robót Wykonawca powinien:

- uzyskać wymagane dokumenty, dopuszczające wyroby budowlane do obrotu i powszechnego stosowania (np. stwierdzenie o oznakowaniu materiału znakiem CE lub znakiem budowlanym B, certyfikat zgodności, deklarację zgodności, aprobatę techniczną, ew. badania materiałów wykonane przez dostawców itp.),
- wykonać badania kruszyw przeznaczonych do wykonania robót, obejmujące wszystkie właściwości określone w tablicy 1 niniejszej SST.

Wszystkie dokumenty oraz wyniki badań Wykonawca przedstawia Inżynierowi do akceptacji.

6.3. Badania w czasie robót

Częstotliwość oraz zakres badań i pomiarów, które należy wykonać w czasie robót podaje tablica 5.

Tablica 5. Częstotliwość oraz zakres badań i pomiarów w czasie robót

Lp.	Wyszczególnienie robót	Częstotliwość badań	Wartości dopuszczalne
1	Lokalizacja i zgodność granic terenu robót z dokumentacją projektową	1 raz	Wg pktu 5 i dokumentacji projektowej
2	Roboty przygotowawcze	Ocena ciągła	Wg pktu 5.3
3	Właściwości kruszywa	Dla każdej partii kruszywa i przy każdej zmianie kruszywa	Wg tablicy 1
4	Uziarnienie mieszanki	2 razy na dziennej działce roboczej	Wg tablicy 4
5	Wilgotność mieszanki	Jw.	Jw.
6	Zawartość pyłów w mieszance	Jw.	Jw.
7	Zawartość nadziarna w mieszance	Jw.	Jw.
8	Wrażliwość mieszanki na mróz, wskaźnik piaskowy	Jw.	Jw.
9	Zawartość wody w mieszance	Jw.	Jw.
10	Wartość CBR po zagęszczeniu mieszanki	10 próbek na 10 000 m ²	Jw.
11	Inne właściwości mieszanki	Wg ustalenia Inżyniera	Jw.
12	Cechy środowiskowe	Wg ustalenia Inżyniera	Jw.
13	Roboty wykończeniowe	Ocena ciągła	Wg pktu 5.12

6.4. Wymagania dotyczące cech geometrycznych podbudowy zasadniczej

Częstotliwość oraz zakres badań i pomiarów dotyczących cech geometrycznych warstwy z mieszanki niezwiązanej podaje tablica 6.

Tablica 6. Częstotliwość oraz zakres badań i pomiarów dotyczących cech geometrycznych

Lp.	Wyszczególnienie badań i pomiarów	Minimalna częstotliwość badań i pomiarów	Dopuszczalne odchyłki
1	Szerokość warstwy	10 razy na 1 km	+10 cm, -5 cm (różnice od szerokości projektowej)
2	Równość podłużna	Wg [21]	Wg [21]
3	Równość poprzeczna	Wg [21]	Wg [21]
4	Spadki poprzeczne *)	10 razy na 1 km	± 0,5% (dopuszczalna tolerancja od spadków projektowych)
5	Rzędne wysokościowe	Wg [21]	Wg [21]
6	Ukształtowanie osi w planie *)	Co 100 m	Przesunięcie od osi projektowanej ± 5 cm
7	Grubość warstwy	w 3 punktach na działce roboczej, lecz nie rzadziej niż raz na 2000	Różnice od grubości projektowanej ±10%

*) Dodatkowe pomiary spadków poprzecznych i ukształtowania osi w planie należy wykonać w punktach głównych łuków poziomych.

7. OBMIAR ROBÓT

7.1. Ogólne zasady obmiaru robót

Ogólne zasady obmiaru robót podano w SST D-M-00.00.00 „Wymagania ogólne” [1], pkt 7.

7.2. Jednostka obmiarowa

Jednostką obmiarową jest m² (metr kwadratowy) wykonanej warstwy.

8. ODBIÓR ROBÓT

Ogólne zasady odbioru robót podano w SST D-M-00.00.00 „Wymagania ogólne” [1], pkt 8.

Roboty uznaje się za wykonane zgodnie z dokumentacją projektową, ST i wymaganiami Inżyniera, jeżeli wszystkie pomiary i badania z zachowaniem tolerancji według punktu 6 dały wyniki pozytywne.

9. PODSTAWA PŁATNOŚCI

9.1. Ogólne ustalenia dotyczące podstawy płatności

Ogólne ustalenia dotyczące podstawy płatności podano w SST D-M-00.00.00 „Wymagania ogólne” [1], pkt 9.

9.2. Cena jednostki obmiarowej

Cena wykonania jednostki obmiarowej (1 m²) obejmuje:

- prace pomiarowe i roboty przygotowawcze,
- oznakowanie robót,
- dostarczenie materiałów i sprzętu,
- przygotowanie mieszanki z kruszywa, zgodnie z receptą,
- dostarczenie mieszanki na miejsce wbudowania,
- rozłożenie mieszanki,
- zagęszczenie mieszanki,
- utrzymanie warstwy w czasie robót, ew. impregnacja warstwy,
- przeprowadzenie wymaganych pomiarów i badań,
- uporządkowanie terenu robót i jego otoczenia,
- roboty wykończeniowe,
- odwiezienie sprzętu.

Wszystkie roboty powinny być wykonane według wymagań dokumentacji projektowej, ST, specyfikacji technicznej i postanowień Inżyniera.

9.3. Sposób rozliczenia robót tymczasowych i prac towarzyszących

Cena wykonania robót określonych niniejszą SST obejmuje:

- roboty tymczasowe, które są potrzebne do wykonania robót podstawowych, ale nie są przekazywane Zamawiającemu i są usuwane po wykonaniu robót podstawowych,
- prace towarzyszące, które są niezbędne do wykonania robót podstawowych, niezaliczane do robót tymczasowych, jak geodezyjne wytyczenie robót itd.

10. PRZEPISY ZWIĄZANE

10.1. Ogólne specyfikacje techniczne (SST)

1.	D-M-00.00.00	Wymagania ogólne
2.	D-01.00.00	Roboty przygotowawcze
3.	D-02.00.00	Roboty ziemne
4.	D-04.04.02a	Podbudowa pomocnicza z mieszanki kruszywa niezwiązanego

10.2. Normy

5.	PN-EN 933-1	Badania geometrycznych właściwości kruszyw – Oznaczanie składu ziarnowego – Metoda przesiewania
6.	PN-EN 933-3	Badania geometrycznych właściwości kruszyw – Oznaczanie kształtu ziaren za pomocą wskaźnika płaskości
7.	PN-EN 933-4	Badania geometrycznych właściwości kruszyw – Oznaczanie kształtu

- ziaren – Wskaźnik kształtu
8. PN-EN 933-5 Badania geometrycznych właściwości kruszyw – Oznaczanie procentowej zawartości ziarn o powierzchniach powstałych w wyniku przekruszenia lub łamania kruszyw grubych
 9. PN-EN 1097-1 Badania mechanicznych i fizycznych właściwości kruszyw – Oznaczanie odporności na ścieranie (mikro-Deval)
 10. PN-EN 1097-2 Badania mechanicznych i fizycznych właściwości kruszyw – Metody oznaczania odporności na rozdrabnianie
 11. PN-EN 1097-6 Badania mechanicznych i fizycznych właściwości kruszyw – Część 6: Oznaczanie gęstości ziarn i nasiąkliwości
 12. PN-EN 1367-1 Badania właściwości cieplnych i odporności kruszyw na działanie czynników atmosferycznych – Część 1: Oznaczanie mrozoodporności
 13. PN-EN 1367-3 Badania właściwości cieplnych i odporności kruszyw na działanie czynników atmosferycznych – Część 3: Badanie bazaltowej zgorzeli słonecznej metodą gotowania
 14. PN-EN 1744-1 Badania chemicznych właściwości kruszyw – Analiza chemiczna
 15. PN-EN 1744-3 Badania chemicznych właściwości kruszyw – Część 3: Przygotowanie wyciągów przez wymywanie kruszyw
 16. PN-EN 13242 Kruszywa do niezwiązanych i związanych hydraulicznie materiałów stosowanych w obiektach budowlanych i budownictwie drogowym
 17. PN-EN 13285 Mieszanki niezwiązane – Wymagania
 18. PN-EN 13286-2 Mieszanki niezwiązane i związane spoiwem hydraulicznym – Część 2: Metody określania gęstości i zawartości wody – Zagęszczanie metodą Proctora
 19. PN-EN 13286-47 Mieszanki niezwiązane i związane spoiwem hydraulicznym – Część 47: Metody badań dla określenia nośności, kalifornijski wskaźnik nośności CBR, natychmiastowy wskaźnik nośności i pęcznienia liniowego

10.3. Inne dokumenty

20. Mieszanki niezwiązane do dróg krajowych. WT-4 2010. Wymagania techniczne (zalecone do stosowania w specyfikacji technicznej na roboty budowlane na drogach krajowych wg zarządzenia nr 102 GDDKiA z dnia 19.11.2010 r.)
21. Rozporządzenie Ministra Transportu i Gospodarki Morskiej z dnia 2 marca 1999 r. w sprawie warunków technicznych, jakim powinny odpowiadać drogi publiczne i ich usytuowanie (Dz.U. nr 43, poz. 430)
22. Katalog typowych konstrukcji nawierzchni podatnych i półsztywnych. Generalna Dyrekcja Dróg Publicznych – Instytut Badawczy Dróg i Mostów, Warszawa 1997

11. ZAŁĄCZNIKI

ZAŁĄCZNIK 1

PRZYKŁADOWE MIESZANKI KRUSZYW Z RECYKLINGU [20]

1.1. Rodzaje mieszanek kruszyw z recyklingu

Ze względu na brak większych doświadczeń krajowych w stosowaniu kruszyw z recyklingu, podaje się składy mieszanek, odzwierciedlających praktyki stosowane w niektórych krajach, które mogą służyć jako wytyczne. Dopuszczalne są inne mieszanki, w tym również mieszanki o wysokim udziale standaryzowanego destruktu asfaltowego.

Jako przykładowe podaje się następujące mieszanki kruszyw z recyklingu wraz z ich składami:

- mieszanki z betonu przekruszonego,
- mieszanki z przekruszonego muru,
- mieszanki z przekruszonego betonu i muru,
- mieszanki z przekruszonych materiałów drogowych (w tym destruktu asfaltowego),
- popiół powstały ze spalania odpadów komunalnych (w tym odpadów z gospodarstw domowych).

1.2. Metoda badania

Masa próbki analitycznej niezbędna do wykonania oznaczenia składu mieszanki zależy od wymiaru największego ziarna w mieszance:

- przy $D \leq 32$ mm masa próbki 4 000 g,
- przy $D > 32$ mm masa próbki 10 000 g.

Zgodnie z PN-EN 933-1 [5] próbkę mieszanki należy przepłukać na sicie 8 mm, przy czym sito nie może być przeladowane. Pozostałość na sicie jest suszona do masy stałej i podawana jako „M”.

Wymyte i wysuszone ziarna są sortowane metodą wizualną w następujące grupy:

- kruszywa z przekruszonej skały,
- kruszywa ze żwiru,
- beton i inne hydraulicznie związane mieszanki,
- żużel (łącznie z rodzajem żużla, jeżeli jest znany),
- cegły, mury i bloki betonowe,
- mur z cegły wapienno-piaskowej,
- kruszywa lekkie,
- destruktu asfaltowy,
- zanieczyszczenia organiczne – drewno, tworzywo sztuczne itp.

Należy określić masę m_i każdej wydzielonej grupy i obliczyć jej procentową zawartość w całej masie mieszanki M, według poniższego wzoru, oraz podać tę wartość:

$$100 \times m_i / M \quad [\%(m/m)].$$

1.3. Składy mieszanek kruszyw z recyklingu

(Uwaga: Gęstość materiałów podana w tablicach jest gęstością ziaren suszonych w suszarce laboratoryjnej, ustalana wg PN-EN 1097-6 [11])

Tablica 1.1. Mieszanki z betonu przekruszonego

Składniki		Zawartość, [% (m/m)]
Główne składniki	Przekruszony beton (o gęstości $> 2,1 \text{ Mg/m}^3$) i kruszywo (łącznie z żużlem)	≥ 90
Inne materiały ziarniste	Przekruszony mur	≤ 10
	Destrukt asfaltowy	≤ 15
Zanieczyszczenia	Składniki spoiste (łącznie z gliną)	≤ 1
	Składniki organiczne	$\leq 0,1$

Tablica 1.2. Mieszanki z przekruszonego muru

Składniki		Zawartość, [% (m/m)]
Główne składniki	Przekruszony mur (gęstość $> 1,6 \text{ Mg/m}^3$), przekruszony beton (gęstość $> 2,1 \text{ Mg/m}^3$), i kruszywo (łącznie z żużlem)	≥ 80
Inne materiały ziarniste	Materiały ziarniste o gęstości $< 1,6 \text{ Mg/m}^3$	≤ 20
	Destrukt asfaltowy	≤ 5
Zanieczyszczenia	Składniki spoiste (łącznie z gliną)	≤ 1

	Składniki organiczne	≤ 0,1
--	----------------------	-------

Tablica 1.3. Mieszanki z przekruszonego betonu i muru

Składniki		Zawartość, [% (m/m)]
Główne składniki	Przekruszony beton (gęstość > 2,1 Mg/m ³) i kruszywo (łącznie z żużlem)	≥ 50
Inne materiały ziarniste	Przekruszony mur	≤ 50
	Destrukt asfaltowy	≤ 5
	Materiały ziarniste o gęstości > 1,6 Mg/m ³	≤ 10
Zanieczyszczenia	Składniki spoiste (łącznie z gliną)	≤ 1
	Składniki organiczne	≤ 0,1

Tablica 1.4. Przekruszone materiały drogowe

Składniki		Zawartość, [% (m/m)]
Główne składniki	Materiały drogowe – łącznie z kruszonym betonem, niezwiązanymi kruszywami i przekruszone mieszanki kruszyw związane hydraulicznie	≥ 90
	Destrukt asfaltowy	≤ 30
Zanieczyszczenia	Składniki spoiste (łącznie z gliną)	≤ 1
	Składniki organiczne	≤ 0,1

Tablica 1.5. Popiół powstały ze spalania odpadów komunalnych

Składniki		Zawartość grubego kruszywa [% (m/m)]
Główne składniki	Ziarniste substancje mineralne, łącznie ze szkłem, ceramiką, żużlem itp.	≥ 90
Inne składniki	Żelazo i inne metale	≤ 5
Zanieczyszczenia	Składniki niespalone	≤ 6
	Składniki organiczne	≤ 5
	Popiół lotny ze spalania odpadów komunalnych	0

ZAŁĄCZNIK 2

PODSTAWY FORMALNE OPRACOWANIA SST

1. Normy i przepisy

W 2010 r. wprowadzono do zbioru Polskich Norm normę PN-EN 13285 „Mieszanki niezwiązane – Specyfikacja” [17]. Norma ta jest normą klasyfikacyjną, nie określającą bezpośrednio wymagań wobec mieszanek do konkretnych zastosowań.

Wprowadzenie normy PN-EN 13285 do praktycznego stosowania umożliwia krajowy dokument aplikacyjny „Mieszanki niezwiązane do dróg krajowych, WT-4 2010 Wymagania techniczne” [20], zalecony do stosowania w specyfikacjach technicznych wykonania i odbioru robót budowlanych zarządzeniem nr 102 Generalnego Dyrektora Dróg Krajowych i Autostrad z dnia 19 listopada 2010 r.

Norma PN-EN 13285 wprowadza stosowanie kruszyw zgodnych z normą PN-EN 13242 [16], obejmujących kruszywa naturalne, sztuczne i kruszywa z recyklingu.

Wyżej wymienione przepisy są podstawą do opracowania niniejszej SST.

Obecnie stosowane określenie „mieszanka kruszywa niezwiązanego” odpowiada dawniej stosowanemu określeniu „kruszywo stabilizowane mechanicznie”.

2. Schemat konstrukcji nawierzchni drogowej

Ogólny schemat konstrukcji nawierzchni drogowej podatnej i półsztywnej oraz podłoża, zgodnej z WT-4 2010, przedstawia poniższy szkic.

warstwa ścieralna	nawierzchnia
warstwa wiążąca	
podbudowa zasadnicza	

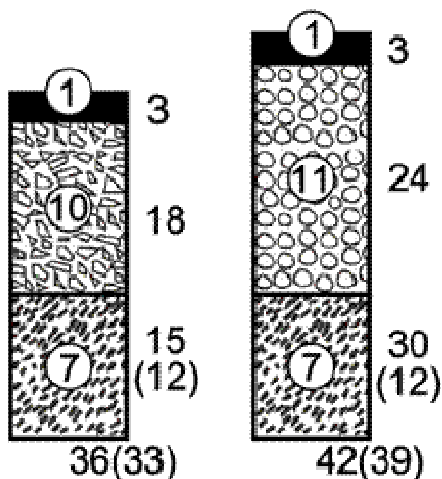
podbudowa pomocnicza	
podłoże ulepszone (warstwa mrozochronna, odsączająca, odcinająca, wzmacniająca)	podłoże
podłoże gruntowe	

ZAŁĄCZNIK 3

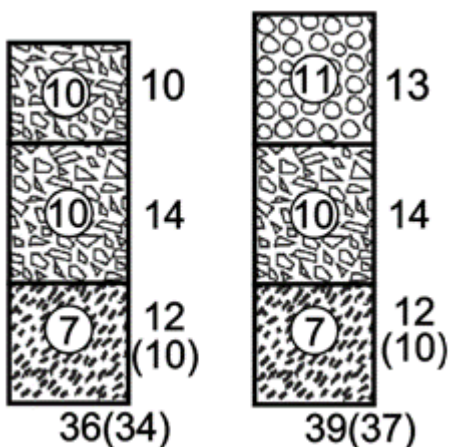
PRZYKŁADY KONSTRUKCJI NAWIERZCHNI Z PODBUDOWĄ ZASADNICZĄ Z KRUSZYWA NIEZWIĄZANEGO

(na podstawie opracowania „Projektowanie i elementy budowy dróg rolniczych i wiejskich”, Instytut Budownictwa, Mechanizacji i Elektryfikacji Rolnictwa – Instytut Badawczy Dróg i Mostów, Warszawa 1986)

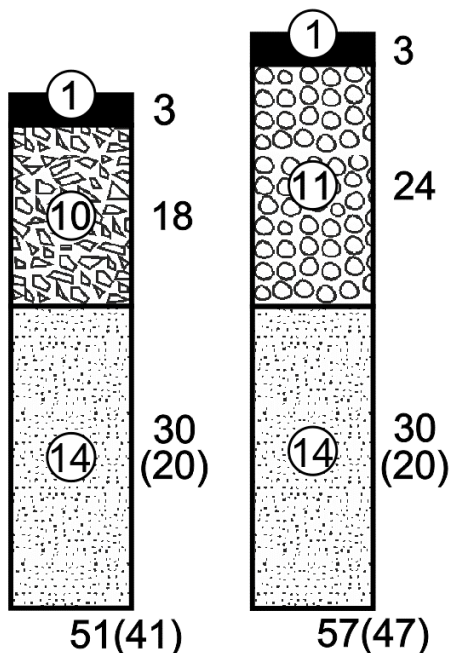
Kruszywo łamane naturalne



Warstwa ścieralna asfaltowa
na podbudowie zasadniczej z kruszywa łamanego lub
naturalnego niezwiązanego i podbudowie pomocniczej z gruntu
wzmocnionego spoiwem hydraulicznym



Warstwa ścieralna z kruszywa łamanego lub naturalnego
niezwiązanego na podbudowie zasadniczej z kruszywa
naturalnego niezwiązanego i podbudowie pomocniczej z gruntu
wzmocnionego spoiwem hydraulicznym



Warstwa ścieralna asfaltowa
na podbudowie zasadniczej z kruszywa łamanego lub
naturalnego niezwiązanego i warstwie odsączającej z piasku

Oznaczenia na rysunkach

- 7 – warstwa gruntu związana spoiwem hydraulicznym
 - 10 – warstwa kruszywa niezwiązanego łamanego
 - 11 – warstwa kruszywa niezwiązanego naturalnego
 - 14 – warstwa odsączająca z piasku
- Grubość warstw podano w cm

D-04.03.01 - OCZYSZCZENIE I SKROPIENIE WARSTW KONSTRUKCYJNYCH

1. WSTĘP

1.1. Przedmiot SST

Przedmiotem niniejszej szczegółowej specyfikacji technicznej (SST) są wymagania dotyczące wykonania i odbioru robót związanych z oczyszczeniem i skropieniem warstw konstrukcyjnych nawierzchni.

1.2. Zakres stosowania SST

Niniejsza specyfikacja techniczna stosowana jest jako dokument przetargowy i kontraktowy przy inwestycji pn. „Rozbudowa drogi powiatowej nr K1636 Krościenko N.D. – Szczawnica (ul. Główna) w Szczawnicy”.

1.3. Zakres robót objętych SST

Ustalenia zawarte w niniejszej specyfikacji dotyczą zasad prowadzenia robót związanych z oczyszczeniem i skropieniem warstw konstrukcyjnych przed ułożeniem następnej warstwy nawierzchni.

1.4. Określenia podstawowe

Określenia podstawowe są zgodne z obowiązującymi, odpowiednimi polskimi normami i z definicjami podanymi w SST D-M-00.00.00 „Wymagania ogólne” pkt 1.4.

1.5. Ogólne wymagania dotyczące robót

Ogólne wymagania dotyczące robót podano w SST D-M-00.00.00 „Wymagania ogólne” pkt 1.5.

2. materiały

2.1. Ogólne wymagania dotyczące materiałów

Ogólne wymagania dotyczące materiałów, ich pozyskiwania i składowania, podano w SST D-M-00.00.00 „Wymagania ogólne” pkt 2.

2.2. Rodzaje materiałów do wykonania skropienia

Materiałami stosowanymi przy skropieniu warstw konstrukcyjnych nawierzchni są:

- a) do skropienia podbudowy nieasfaltowej:
 - kationowe emulsje średniorzpadowe wg WT.EmA-1994 [5],
 - upłynnione asfalty średniodparowalne wg PN-C-96173 [3];
- b) do skropienia podbudów asfaltowych i warstw z mieszanek mineralno-asfaltowych:
 - kationowe emulsje szybkorozpadowe wg WT.EmA-1994 [5],
 - upłynnione asfalty szybkoodparowalne wg PN-C-96173 [3],
 - asfalty drogowe D 200 lub D 300 wg PN-C-96170 [2], za zgodą Inżyniera.

2.3. Wymagania dla materiałów

Wymagania dla kationowej emulsji asfaltowej podano w EmA-94 [5].

Wymagania dla asfaltów drogowych podano w PN-C-96170 [2].

2.4. Zużycie lepiszczy do skropienia

Orientacyjne zużycie lepiszczy do skropienia warstw konstrukcyjnych nawierzchni podano w tablicy 1.

Tablica 1. Orientacyjne zużycie lepiszczy do skropienia warstw konstrukcyjnych nawierzchni

Lp.	Rodzaj lepiszcza	Zużycie (kg/m ²)
1	Emulsja asfaltowa kationowa	od 0,4 do 1,2
2	Asfalt drogowy D 200, D 300	od 0,4 do 0,6

Dokładne zużycie lepiszczy powinno być ustalone w zależności od rodzaju warstwy i stanu jej powierzchni i zaakceptowane przez Inżyniera.

2.5. Składowanie lepiszczy

Warunki przechowywania nie mogą powodować utraty cech lepiszcza i obniżenia jego jakości.

Lepiszczce należy przechowywać w zbiornikach stalowych wyposażonych w urządzenia grzewcze i zabezpieczonych przed dostępem wody i zanieczyszczeniem. Dopuszcza się magazynowanie lepiszczy w zbiornikach murowanych, betonowych lub żelbetowych przy spełnieniu tych samych warunków, jakie podano dla zbiorników stalowych.

Emulsję można magazynować w opakowaniach transportowych lub stacjonarnych zbiornikach pionowych z nalewaniem od dna.

Nie należy stosować zbiornika walcowego leżącego, ze względu na tworzenie się na dużej powierzchni cieczy „kożucha” asfaltowego zatykającego później przewody.

Przy przechowywaniu emulsji asfaltowej należy przestrzegać zasad ustalonych przez producenta.

3. sprzęt

3.1. Ogólne wymagania dotyczące sprzętu

Ogólne wymagania dotyczące sprzętu podano w SST D-M-00.00.00 „Wymagania ogólne” pkt 3.

3.2. Sprzęt do oczyszczania warstw nawierzchni

Wykonawca przystępujący do oczyszczania warstw nawierzchni, powinien wykazać się możliwością korzystania z następującego sprzętu:

- szczotek mechanicznych,
 - zaleca się użycie urządzeń dwuszcotkowych. Pierwsza ze szczotek powinna być wykonana z twardych elementów czyszczących i służyć do zdrapywania oraz usuwania zanieczyszczeń przylegających do czyszczonej warstwy. Druga szczotka powinna posiadać miękkie elementy czyszczące i służyć do zamiatania. Zaleca się używanie szczotek wyposażonych w urządzenia odpylające,
- sprężarek,
- zbiorników z wodą,
- szczotek ręcznych.

3.3. Sprzęt do skrapiania warstw nawierzchni

Do skrapiania warstw nawierzchni należy używać skrapiarkę lepiszcza. Skrapiarka powinna być wyposażona w urządzenia pomiarowo-kontrolne pozwalające na sprawdzanie i regulowanie następujących parametrów:

- temperatury rozkładanego lepiszcza,
- ciśnienia lepiszcza w kolektorze,
- obrotów pompy dozującej lepiszcze,

- prędkości poruszania się skraparki,
- wysokości i długości kolektora do rozkładania lepiszcza,
- dozatora lepiszcza.

Zbiornik na lepiszcze skraparki powinien być izolowany termicznie tak, aby było możliwe zachowanie stałej temperatury lepiszcza.

Wykonawca powinien posiadać aktualne świadectwo cechowania skraparki.

Skraparka powinna zapewnić rozkładanie lepiszcza z tolerancją $\pm 10\%$ od ilości założonej.

4. transport

4.1. Ogólne wymagania dotyczące transportu

Ogólne wymagania dotyczące transportu podano w SST D-M-00.00.00 „Wymagania ogólne” pkt 4.

4.2. Transport lepiszczy

Asfalty mogą być transportowane w cysternach kolejowych lub samochodowych, posiadających izolację termiczną, zaopatrzonych w urządzenia grzewcze, zawory spustowe i zabezpieczonych przed dostępem wody.

Emulsja może być transportowana w cysternach, autocysternach, skraparkach, beczkach i innych opakowaniach pod warunkiem, że nie będą korodowały pod wpływem emulsji i nie będą powodowały jej rozpadu. Cysterny przeznaczone do przewozu emulsji powinny być przedzielone przegrodami, dzielącymi je na komory o pojemności nie większej niż 1 m^3 , a każda przegroda powinna mieć wykroje w dnie umożliwiające przepływ emulsji. Cysterny, pojemniki i zbiorniki przeznaczone do transportu lub składowania emulsji powinny być czyste i nie powinny zawierać resztek innych lepiszczy.

5. wykonanie robót

5.1. Ogólne zasady wykonania robót

Ogólne zasady wykonania robót podano w SST D-M-00.00.00 „Wymagania ogólne” pkt 5.

5.2. Oczyszczenie warstw nawierzchni

Oczyszczenie warstw nawierzchni polega na usunięciu luźnego materiału, brudu, błota i kurzu przy użyciu szczotek mechanicznych, a w razie potrzeby wody pod ciśnieniem. W miejscach trudno dostępnych należy używać szczotek ręcznych. W razie potrzeby, na terenach niezabudowanych, bezpośrednio przed skropieniem warstwa powinna być oczyszczona z kurzu przy użyciu sprężonego powietrza.

5.3. Skropienie warstw nawierzchni

Warstwa przed skropieniem powinna być oczyszczona.

Jeżeli do czyszczenia warstwy była używana woda, to skropienie lepiszczem może nastąpić dopiero po wyschnięciu warstwy, z wyjątkiem zastosowania emulsji, przy których nawierzchnia może być wilgotna.

Skropienie warstwy może rozpocząć się po akceptacji przez Inżyniera jej oczyszczenia.

Warstwa nawierzchni powinna być skrapiana lepiszczem przy użyciu skrapiarek, a w miejscach trudno dostępnych ręcznie (za pomocą węża z dyszą rozpryskową).

Temperatury lepiszczy powinny mieścić się w przedziałach podanych w tabelicy 2.

Tabela 2. Temperatury lepiszczy przy skrapianiu

Lp.	Rodzaj lepiszcza	Temperatury (°C)
1	Emulsja asfaltowa kationowa	od 20 do 40 *)
2	Asfalt drogowy D 200	od 140 do 150
3	Asfalt drogowy D 300	od 130 do 140

*) W razie potrzeby emulsję należy ogrzać do temperatury zapewniającej wymaganą lepkość.

Jeżeli do skropienia została użyta emulsja asfaltowa, to skropiona warstwa powinna być pozostawiona bez jakiegokolwiek ruchu na czas niezbędny dla umożliwienia penetracji lepiszcza w warstwę i odparowania wody z emulsji. W zależności od rodzaju użytej emulsji czas ten wynosi od 1 godz. do 24 godzin.

Przed ułożeniem warstwy z mieszanki mineralno-bitumicznej Wykonawca powinien zabezpieczyć skropioną warstwę nawierzchni przed uszkodzeniem dopuszczając tylko niezbędny ruch budowlany.

6. kontrola jakości robót

6.1. Ogólne zasady kontroli jakości robót

Ogólne zasady kontroli jakości robót podano w SST D-M-00.00.00 „Wymagania ogólne” pkt 6.

6.2. Badania przed przystąpieniem do robót

Przed przystąpieniem do robót Wykonawca powinien przeprowadzić próbne skropienie warstwy w celu określenia optymalnych parametrów pracy skraparki i określenia wymaganej ilości lepiszcza w zależności od rodzaju i stanu warstwy przewidzianej do skropienia.

6.3. Badania w czasie robót

6.3.1. Badania lepiszczy

Ocena lepiszczy powinna być oparta na atestach producenta z tym, że Wykonawca powinien kontrolować dla każdej dostawy właściwości lepiszczy podane w tablicy 3.

Tablica 3. Właściwości lepiszczy kontrolowane w czasie robót

Lp.	Rodzaj lepiszcza	Kontrolowane właściwości	Badanie według normy
1	Emulsja asfaltowa kationowa	lepkość	EmA-94 [5]
2	Asfalt drogowy	penetracja	PN-C-04134 [1]

6.3.2. Sprawdzenie jednorodności skropienia i zużycia lepiszcza

Należy przeprowadzić kontrolę ilości rozkładanego lepiszcza według metody podanej w opracowaniu „Powierzchniowe utrwalenia. Oznaczanie ilości rozkładanego lepiszcza i kruszywa” [4].

7. obmiar robót

7.1. Ogólne zasady obmiaru robót

Ogólne zasady obmiaru robót podano w SST D-M-00.00.00 „Wymagania ogólne” pkt 7.

7.2. Jednostka obmiarowa

Jednostką obmiarową jest:

- m² (metr kwadratowy) oczyszczonej powierzchni,
- m² (metr kwadratowy) powierzchni skropionej.

8. odbiór robót

Ogólne zasady odbioru robót podano w SST D-M-00.00.00 „Wymagania ogólne” pkt 8.

Roboty uznaje się za wykonane zgodnie z dokumentacją projektową, SST i wymaganiami Inżyniera, jeżeli wszystkie pomiary i badania z zachowaniem tolerancji wg pkt 6 dały wyniki pozytywne.

9. podstawa płatności

9.1. Ogólne ustalenia dotyczące podstawy płatności

Ogólne ustalenia dotyczące podstawy płatności podano w SST D-M-00.00.00 „Wymagania ogólne” pkt 9.

9.2. Cena jednostki obmiarowej

Cena 1 m² oczyszczenia warstw konstrukcyjnych obejmuje:

- mechaniczne oczyszczenie każdej niżej położonej warstwy konstrukcyjnej nawierzchni z ewentualnym polewaniem wodą lub użyciem sprężonego powietrza,
- ręczne odspojenie stwardniałych zanieczyszczeń.

Cena 1 m² skropienia warstw konstrukcyjnych obejmuje:

- dostarczenie lepiszcza i napełnienie nim skrapiarek,
- podgrzanie lepiszcza do wymaganej temperatury,
- skropienie powierzchni warstwy lepiszczem,
- przeprowadzenie pomiarów i badań laboratoryjnych wymaganych w specyfikacji technicznej.

10. przepisy związane

10.1. Normy

1. PN-C-04134 Przetwory naftowe. Pomiar penetracji asfaltów
2. PN-C-96170 Przetwory naftowe. Asfalty drogowe
3. PN-C-96173 Przetwory naftowe. Asfalty upłynnione AUN do nawierzchni drogowych

10.2. Inne dokumenty

4. „Powierzchniowe utrwalenia. Oznaczanie ilości rozkładanego lepiszcza i kruszywa”. Zalecone przez GDDP do stosowania pismem GDDP-5.3a-551/5/92 z dnia 1992-02-03.

D-04.04.00 - POBUDOWA Z KRUSZYW. WYMAGANIA OGÓLNE

1. WSTĘP

1.1. Przedmiot SST

Przedmiotem niniejszej szczegółowej specyfikacji technicznej (SST) są wymagania ogólne dotyczące wykonania i odbioru robót związanych z wykonywaniem podbudowy z kruszyw stabilizowanych mechanicznie.

1.2. Zakres stosowania SST

Niniejsza specyfikacja techniczna stosowana jest jako dokument przetargowy i kontraktowy przy inwestycji pn. „Rozbudowa drogi powiatowej nr K1636 Krościenko N.D. – Szczawnica (ul. Główna) w Szczawnicy”.

1.3. Zakres robót objętych SST

Ustalenia zawarte w niniejszej specyfikacji dotyczą zasad prowadzenia robót związanych z wykonywaniem podbudów z kruszyw stabilizowanych mechanicznie wg PN-S-06102 [21] i obejmują SST:

D-04.04.01 Podbudowa z kruszywa naturalnego stabilizowanego mechanicznie,

D-04.04.02 Podbudowa z kruszywa łamanego stabilizowanego mechanicznie,

Podbudowę z kruszyw stabilizowanych mechanicznie wykonuje się, zgodnie z ustaleniami podanymi w dokumentacji projektowej, jako podbudowę pomocniczą i podbudowę zasadniczą wg Katalogu typowych konstrukcji nawierzchni podatnych i półsztywnych [31].

1.4. Określenia podstawowe

1.4.1. Stabilizacja mechaniczna - proces technologiczny, polegający na odpowiednim zagęszczeniu w optymalnej wilgotności kruszywa o właściwie dobranym uziarnieniu.

1.4.2. Pozostałe określenia podstawowe są zgodne z obowiązującymi, odpowiednimi polskimi normami oraz z definicjami podanymi w SST D-M-00.00.00 „Wymagania ogólne” pkt 1.4 oraz w SST dotyczących poszczególnych rodzajów podbudów z kruszyw stabilizowanych mechanicznie:

D-04.04.01 Podbudowa z kruszywa naturalnego stabilizowanego mechanicznie,

D-04.04.02 Podbudowa z kruszywa łamanego stabilizowanego mechanicznie,

1.5. Ogólne wymagania dotyczące robót

Ogólne wymagania dotyczące robót podano w SST D-M-00.00.00 „Wymagania ogólne” pkt 1.5.

2. MATERIAŁY

2.1. Ogólne wymagania dotyczące materiałów

Ogólne wymagania dotyczące materiałów, ich pozyskiwania i składowania, podano w SST D-M-00.00.00 „Wymagania ogólne” pkt 2.

2.2. Rodzaje materiałów

Materiały stosowane do wykonania podbudów z kruszyw stabilizowanych mechanicznie podano w SST dotyczących poszczególnych rodzajów podbudów:

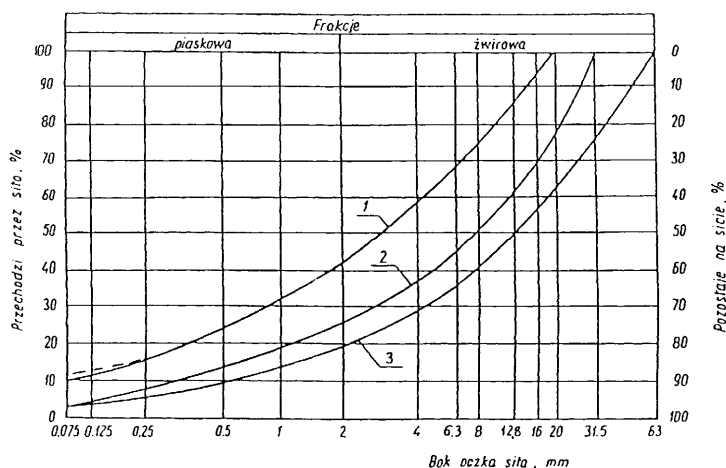
D-04.04.01 Podbudowa z kruszywa naturalnego stabilizowanego mechanicznie,

D-04.04.02 Podbudowa z kruszywa łamanego stabilizowanego mechanicznie,

2.3. Wymagania dla materiałów

2.3.1. Uziarnienie kruszywa

Krzywa uziarnienia kruszywa, określona według PN-B-06714-15 [3] powinna leżeć między krzywymi granicznymi pól dobrego uziarnienia podanymi na rysunku 1.



Rysunek 1. Pole dobrego uziarnienia kruszyw przeznaczonych na podbudowy wykonywane metodą stabilizacji mechanicznej

- 1-2 kruszywo na podbudowę zasadniczą (górną warstwę) lub podbudowę jednowarstwową
- 1-3 kruszywo na podbudowę pomocniczą (dolną warstwę)

Krzywa uziarnienia kruszywa powinna być ciągła i nie może przebiegać od dolnej krzywej granicznej uziarnienia do górnej krzywej granicznej uziarnienia na sąsiednich sitach. Wymiar największego ziarna kruszywa nie może przekraczać 2/3 grubości warstwy układanej jednorazowo.

2.3.2. Właściwości kruszywa

Kruszywa powinny spełniać wymagania określone w tabelicy 1.

Tabela 1.

Lp.	Wyszczególnienie właściwości	Wymagania						Badania według
		Kruszywa naturalne		Kruszywa łamane		Żużel		
		zasadnicza	pomocnicza	zasadnicza	pomocnicza	zasadnicza	pomocnicza	
1	Zawartość ziarn mniejszych niż 0,075 mm, % (m/m)	od 2 do 10	od 2 do 12	od 2 do 10	od 2 do 12	od 2 do 10	od 2 do 12	PN-B-06714 -15 [3]
2	Zawartość nadziarna, % (m/m), nie więcej niż	5	10	5	10	5	10	PN-B-06714 -15 [3]
3	Zawartość ziarn nieforemnych % (m/m), nie więcej niż	35	45	35	40	-	-	PN-B-06714 -16 [4]
4	Zawartość zanieczyszczeń organicznych, % (m/m), nie więcej niż	1	1	1	1	1	1	PN-B-04481 [1]
5	Wskaźnik piaskowy po pięcio-krotnym zagęszczeniu metodą I lub II wg PN-B-04481, %	od 30 do 70	od 30 do 70	od 30 do 70	od 30 do 70	-	-	BN-64/8931 -01 [26]
6	Ścieralność w bębnie Los Angeles a) ścieralność całkowita po pełnej liczbie obrotów, nie więcej niż b) ścieralność częściowa po 1/5 pełnej liczby obrotów, nie więcej niż	35 30	45 40	35 30	50 35	40 30	50 35	PN-B-06714 -42 [12]
7	Nasiąkliwość, % (m/m), nie więcej niż	2,5	4	3	5	6	8	PN-B-06714 -18 [6]
8	Mrozoodporność, ubytek masy po 25 cyklach	5	10	5	10	5	10	PN-B-06714 -19 [7]

	zamraża- nia, %(m/m), nie więcej niż							
9	Rozpad krzemianowy i żelazawy łącznie, % (m/m), nie więcej niż	-	-	-	-	1	3	PN-B-06714-37 [10] PN-B-06714-39 [11]
10	Zawartość związków siarki w przeliczeniu na SO ₃ , %(m/m), nie więcej niż	1	1	1	1	2	4	PN-B-06714-28 [9]
11	Wskaźnik nośności W _{noś} mieszanki kruszywa, %, nie mniejszy niż: a) przy zagęszczeniu I _s ≥ 1,00 b) przy zagęszczeniu I _s ≥ 1,03	80 120	60 -	80 120	60 -	80 120	60 -	PN-S-06102 [21]

2.3.3. Materiał na warstwę odsączającą

Na warstwę odsączającą stosuje się:

- żwir i mieszankę wg PN-B-11111 [14],
- piasek wg PN-B-11113 [16].

2.3.4. Materiał na warstwę odcinającą

Na warstwę odcinającą stosuje się:

- piasek wg PN-B-11113 [16],
- miał wg PN-B-11112 [15],
- geowłókninę o masie powierzchniowej powyżej 200 g/m wg aprobaty technicznej.

2.3.5. Materiały do ulepszania właściwości kruszyw

Do ulepszania właściwości kruszyw stosuje się:

- cement portlandzki wg PN-B-19701 [17],
- wapno wg PN-B-30020 [19],
- popioły lotne wg PN-S-96035 [23],
- żużel granulowany wg PN-B-23006 [18].

Dopuszcza się stosowanie innych spoiw pod warunkiem uzyskania równorzędnych efektów ulepszania kruszywa i po zaakceptowaniu przez Inżyniera.

Rodzaj i ilość dodatku ulepszającego należy przyjmować zgodnie z PN-S-06102 [21].

2.3.6. Woda

Należy stosować wodę wg PN-B-32250 [20].

3. SPRZĘT

3.1. Ogólne wymagania dotyczące sprzętu

Ogólne wymagania dotyczące sprzętu podano w SST D-M-00.00.00 „Wymagania ogólne” pkt 3.

3.2. Sprzęt do wykonania robót

Wykonawca przystępujący do wykonania podbudowy z kruszyw stabilizowanych mechanicznie powinien wykazać się możliwością korzystania z następującego sprzętu:

- mieszarek do wytwarzania mieszanki, wyposażonych w urządzenia dozujące wodę. Mieszarki powinny zapewnić wytworzenie jednorodnej mieszanki o wilgotności optymalnej,
- równiarek albo układarek do rozkładania mieszanki,
- walców ogumionych i stalowych wibracyjnych lub statycznych do zagęszczania. W miejscach trudno dostępnych powinny być stosowane zagęszczarki płytowe, ubijaki mechaniczne lub małe walce wibracyjne.

4. TRANSPORT

4.1. Ogólne wymagania dotyczące transportu

Ogólne wymagania dotyczące transportu podano w SST D-M-00.00.00 „Wymagania ogólne” pkt 4.

4.2. Transport materiałów

Kruszywa można przewozić dowolnymi środkami transportu w warunkach zabezpieczających je przed zanieczyszczeniem, zmieszaniem z innymi materiałami, nadmiernym wysuszeniem i zawilgoceniem.

Transport cementu powinien odbywać się zgodnie z BN-88/6731-08 [24].

Transport pozostałych materiałów powinien odbywać się zgodnie z wymaganiami norm przedmiotowych.

5. WYKONANIE ROBÓT

5.1. Ogólne zasady wykonania robót

Ogólne zasady wykonania robót podano w SST D-M-00.00.00 „Wymagania ogólne” pkt 5.

5.2. Przygotowanie podłoża

Podłoże pod podbudowę powinno spełniać wymagania określone w SST D-04.01.01 „Koryto wraz z profilowaniem i zagęszczeniem podłoża” i SST D-02.00.00 „Roboty ziemne”.

Podbudowa powinna być ułożona na podłożu zapewniającym nieprzenikanie drobnych cząstek gruntu do podbudowy. Warunek nieprzenikania należy sprawdzić wzorem:

$$\frac{D_{15}}{d_{85}} \leq 5 \quad (1)$$

w którym:

D_{15} - wymiar boku oczka sita, przez które przechodzi 15% ziarn warstwy podbudowy lub warstwy odsączającej, w milimetrach,

d_{85} - wymiar boku oczka sita, przez które przechodzi 85% ziarn gruntu podłoża, w milimetrach.

Jeżeli warunek (1) nie może być spełniony, należy na podłożu ułożyć warstwę odcinającą lub odpowiednio dobraną geowłókninę. Ochronne właściwości geowłókniny, przeciw przenikaniu drobnych cząstek gruntu, wyznacza się z warunku:

$$\frac{d_{50}}{O_{90}} \leq 1,2 \quad (2)$$

w którym:

d_{50} - wymiar boku oczka sita, przez które przechodzi 50 % ziarn gruntu podłoża, w milimetrach,

O_{90} - umowna średnica porów geowłókniny odpowiadająca wymiarom frakcji gruntu zatrzymująca się na geowłókninie w ilości 90% (m/m); wartość parametru O_{90} powinna być podawana przez producenta geowłókniny.

Paliki lub szpilki do prawidłowego ukształtowania podbudowy powinny być wcześniej przygotowane.

Paliki lub szpilki powinny być ustawione w osi drogi i w rzędach równoległych do osi drogi, lub w inny sposób zaakceptowany przez Inżyniera.

Rozmieszczenie palików lub szpilek powinno umożliwiać naciągnięcie sznurków lub linek do wytyczenia robót w odstępach nie większych niż co 10 m.

5.3. Wytwarzanie mieszanki kruszywa

Mieszankę kruszywa o ściśle określonym uziarnieniu i wilgotności optymalnej należy wytwarzać w mieszarkach gwarantujących otrzymanie jednorodnej mieszanki. Ze względu na konieczność zapewnienia jednorodności nie dopuszcza się wytwarzania mieszanki przez mieszanie poszczególnych frakcji na drodze. Mieszanka po wyprodukowaniu powinna być od razu transportowana na miejsce wbudowania w taki sposób, aby nie uległa rozsegregowaniu i wysychaniu.

5.4. Wbudowywanie i zagęszczanie mieszanki

Mieszanka kruszywa powinna być rozkładana w warstwie o jednakowej grubości, takiej, aby jej ostateczna grubość po zagęszczeniu była równa grubości projektowanej. Grubość pojedynczo układanej warstwy nie może przekraczać 20 cm po zagęszczeniu. Warstwa podbudowy powinna być rozłożona w sposób zapewniający osiągnięcie wymaganych spadków i rzędnych wysokościowych. Jeżeli podbudowa składa się z więcej niż jednej warstwy kruszywa, to każda warstwa powinna być wyprofilowana i zagęszczona z zachowaniem wymaganych spadków i rzędnych wysokościowych. Rozpoczęcie budowy każdej następnej warstwy może nastąpić po odbiorze poprzedniej warstwy przez Inżyniera.

Wilgotność mieszanki kruszywa podczas zagęszczania powinna odpowiadać wilgotności optymalnej, określonej według próby Proctora, zgodnie z PN-B-04481 [1] (metoda II). Materiał nadmiernie nawilgocony, powinien zostać osuszony przez mieszanie i napowietrzanie. Jeżeli wilgotność mieszanki kruszywa jest niższa od optymalnej o 20% jej wartości, mieszanka powinna być zwilżona określoną ilością wody i równomiernie wymieszana. W przypadku, gdy wilgotność mieszanki kruszywa jest wyższa od optymalnej o 10% jej wartości, mieszankę należy osuszyć.

Wskaźnik zagęszczenia podbudowy wg BN-77/8931-12 [29] powinien odpowiadać przyjętemu poziomowi wskaźnika nośności podbudowy wg tablicy 1, lp. 11.

5.5. Odcinek próbny

Jeżeli w SST przewidziano konieczność wykonania odcinka próbnego, to co najmniej na 3 dni przed rozpoczęciem robót, Wykonawca powinien wykonać odcinek próbny w celu:

- stwierdzenia czy sprzęt budowlany do mieszania, rozkładania i zagęszczania kruszywa jest właściwy,
- określenia grubości warstwy materiału w stanie luźnym, koniecznej do uzyskania wymaganej grubości warstwy po zagęszczeniu,
- określenia liczby przejazdów sprzętu zagęszczającego, potrzebnej do uzyskania wymaganego wskaźnika zagęszczenia.

Na odcinku próbnym Wykonawca powinien użyć takich materiałów oraz sprzętu do mieszania, rozkładania i zagęszczania, jakie będą stosowane do wykonywania podbudowy.

Powierzchnia odcinka próbnego powinna wynosić od 400 do 800 m².

Odcinek próbny powinien być zlokalizowany w miejscu wskazanym przez Inżyniera.

Wykonawca może przystąpić do wykonywania podbudowy po zaakceptowaniu odcinka próbnego przez Inżyniera.

5.6. Utrzymanie podbudowy

Podbudowa po wykonaniu, a przed ułożeniem następnej warstwy, powinna być utrzymywana w dobrym stanie. Jeżeli Wykonawca będzie wykorzystywał, za zgodą Inżyniera, gotową podbudowę do ruchu budowlanego, to jest obowiązany naprawić wszelkie uszkodzenia podbudowy, spowodowane przez ten ruch. Koszt napraw wynikłych z niewłaściwego utrzymania podbudowy obciąża Wykonawcę robót.

6. kontrola jakości robót

6.1. Ogólne zasady kontroli jakości robót

Ogólne zasady kontroli jakości robót podano w SST D-M-00.00.00 „Wymagania ogólne” pkt 6.

6.2. Badania przed przystąpieniem do robót

Przed przystąpieniem do robót Wykonawca powinien wykonać badania kruszyw przeznaczonych do wykonania robót i przedstawić wyniki tych badań Inżynierowi w celu akceptacji materiałów. Badania te powinny obejmować wszystkie właściwości określone w pkt 2.3 niniejszej SST.

6.3. Badania w czasie robót

6.3.1. Częstotliwość oraz zakres badań i pomiarów

Częstotliwość oraz zakres badań podano w tablicy 2.

Tablica 2. Częstotliwość oraz zakres badań przy budowie podbudowy z kruszyw stabilizowanych mechanicznie

Lp.	Wyszczególnienie badań	Częstotliwość badań	
		Minimalna liczba badań na dziennej działce roboczej	Maksymalna powierzchnia podbudowy przypadająca na jedno badanie (m ²)
1	Uziarnienie mieszanki	2	600
2	Wilgotność mieszanki		
3	Zagęszczenie warstwy	10 próbek na 10000 m ²	
4	Badanie właściwości kruszywa wg tab. 1, pkt 2.3.2	dla każdej partii kruszywa i przy każdej zmianie kruszywa	

6.3.2. Uziarnienie mieszanki

Uziarnienie mieszanki powinno być zgodne z wymaganiami podanymi w pkt 2.3. Próbki należy pobierać w sposób losowy, z rozłożonej warstwy, przed jej zagęszczeniem. Wyniki badań powinny być na bieżąco przekazywane Inżynierowi.

6.3.3. Wilgotność mieszanki

Wilgotność mieszanki powinna odpowiadać wilgotności optymalnej, określonej według próby Proctora, zgodnie z PN-B-04481 [1] (metoda II), z tolerancją +10% -20%.

Wilgotność należy określić według PN-B-06714-17 [5].

6.3.4. Zagęszczenie podbudowy

Zagęszczenie każdej warstwy powinno odbywać się aż do osiągnięcia wymaganego wskaźnika zagęszczenia.

Zagęszczenie podbudowy należy sprawdzać według BN-77/8931-12 [30]. W przypadku, gdy przeprowadzenie badania jest niemożliwe ze względu na gruboziarniste kruszywo, kontrolę zagęszczenia należy oprzeć na metodzie obciążeń płytowych, wg BN-64/8931-02 [27] i nie rzadziej niż raz na 5000 m², lub według zaleceń Inżyniera.

Zagęszczenie podbudowy stabilizowanej mechanicznie należy uznać za prawidłowe, gdy stosunek wtórnego modułu E_2 do pierwotnego modułu odkształcenia E_1 jest nie większy od 2,2 dla każdej warstwy konstrukcyjnej podbudowy.

$$\frac{E_2}{E_1} \leq 2,2$$

6.3.5. Właściwości kruszywa

Badania kruszywa powinny obejmować ocenę wszystkich właściwości określonych w pkt 2.3.2.

Próbki do badań pełnych powinny być pobierane przez Wykonawcę w sposób losowy w obecności Inżyniera.

6.4. Wymagania dotyczące cech geometrycznych podbudowy

6.4.1. Częstotliwość oraz zakres pomiarów

Częstotliwość oraz zakres pomiarów dotyczących cech geometrycznych podbudowy podano w tablicy 3.

Tablica 3. Częstotliwość oraz zakres pomiarów wykonanej podbudowy z kruszywa stabilizowanego mechanicznie

Lp.	Wyszczególnienie badań i pomiarów	Minimalna częstotliwość pomiarów
1	Szerokość podbudowy	10 razy na 1 km
2	Równość podłużna	w sposób ciągły planografem albo co 20 m łąką na każdym pasie ruchu
3	Równość poprzeczna	10 razy na 1 km
4	Spadki poprzeczne ^{*)}	10 razy na 1 km
5	Rzędne wysokościowe	co 100 m
6	Ukształtowanie osi w planie ^{*)}	co 100 m
7	Grubość podbudowy	Podczas budowy: w 3 punktach na każdej działce roboczej, lecz nie rzadziej niż raz na 400 m ² Przed odbiorem: w 3 punktach, lecz nie rzadziej niż raz na 2000 m ²
8	Nośność podbudowy: - moduł odkształcenia - ugięcie sprężyste	co najmniej w dwóch przekrojach na każde 1000 m co najmniej w 20 punktach na każde 1000 m

*) Dodatkowe pomiary spadków poprzecznych i ukształtowania osi w planie należy wykonać w punktach głównych łuków poziomych.

6.4.2. Szerokość podbudowy

Szerokość podbudowy nie może różnić się od szerokości projektowanej o więcej niż +10 cm, -5 cm.

Na jezdniach bez krawężników szerokość podbudowy powinna być większa od szerokości warstwy wyżej leżącej o co najmniej 25 cm lub o wartość wskazaną w dokumentacji projektowej.

6.4.3. Równość podbudowy

Nierówności podłużne podbudowy należy mierzyć 4-metrową łata lub planografem, zgodnie z BN-68/8931-04 [28].

Nierówności poprzeczne podbudowy należy mierzyć 4-metrową łata.

Nierówności podbudowy nie mogą przekraczać:

- 10 mm dla podbudowy zasadniczej,
- 20 mm dla podbudowy pomocniczej.

6.4.4. Spadki poprzeczne podbudowy

Spadki poprzeczne podbudowy na prostych i łukach powinny być zgodne z dokumentacją projektową, z tolerancją $\pm 0,5$ %.

6.4.5. Rzędne wysokościowe podbudowy

Różnice pomiędzy rzędnymi wysokościowymi podbudowy i rzędnymi projektowanymi nie powinny przekraczać + 1 cm, -2 cm.

6.4.6. Ukształtowanie osi podbudowy i ulepszonego podłoża

Oś podbudowy w planie nie może być przesunięta w stosunku do osi projektowanej o więcej niż ± 5 cm.

6.4.7. Grubość podbudowy i ulepszonego podłoża

Grubość podbudowy nie może się różnić od grubości projektowanej o więcej niż:

- dla podbudowy zasadniczej $\pm 10\%$,
- dla podbudowy pomocniczej +10%, -15%.

6.4.8. Nośność podbudowy

- moduł odkształcenia wg BN-64/8931-02 [27] powinien być zgodny z podanym w tablicy 4,
- ugięcie sprężyste wg BN-70/8931-06 [29] powinno być zgodne z podanym w tablicy 4.

Tablica 4. Cechy podbudowy

Podbudowa z kruszywa o wskaźniku $w_{noś}$ nie mniejszym niż, %	Wymagane cechy podbudowy				
	Wskaźnik zagęszczenia I_s nie mniejszy niż	Maksymalne ugięcie sprężyste pod kołem, mm		Minimalny moduł odkształcenia mierzony płytą o średnicy 30 cm, MPa	
		40 kN	50 kN	od pierwszego obciążenia E_1	od drugiego obciążenia E_2
60	1,0	1,40	1,60	60	120
80	1,0	1,25	1,40	80	140
120	1,03	1,10	1,20	100	180

6.5. Zasady postępowania z wadliwie wykonanymi odcinkami podbudowy

6.5.1. Niewłaściwe cechy geometryczne podbudowy

Wszystkie powierzchnie podbudowy, które wykazują większe odchylenia od określonych w punkcie 6.4 powinny być naprawione przez spulchnienie lub zerwanie do głębokości co najmniej 10 cm, wyrównane i powtórnie zagęszczone. Dodanie nowego materiału bez spulchnienia wykonanej warstwy jest niedopuszczalne.

Jeżeli szerokość podbudowy jest mniejsza od szerokości projektowanej o więcej niż 5 cm i nie zapewnia podparcia warstwom wyżej leżącym, to Wykonawca powinien na własny koszt poszerzyć podbudowę przez spulchnienie warstwy na pełną grubość do połowy szerokości pasa ruchu, dołożenie materiału i powtórne zagęszczenie.

6.5.2. Niewłaściwa grubość podbudowy

Na wszystkich powierzchniach wadliwych pod względem grubości, Wykonawca wykona naprawę podbudowy. Powierzchnie powinny być naprawione przez spulchnienie lub wybranie warstwy na odpowiednią głębokość, zgodnie z decyzją Inżyniera, uzupełnione nowym materiałem o odpowiednich właściwościach, wyrównane i ponownie zagęszczone.

Roboty te Wykonawca wykona na własny koszt. Po wykonaniu tych robót nastąpi ponowny pomiar i ocena grubości warstwy, według wyżej podanych zasad, na koszt Wykonawcy.

6.5.3. Niewłaściwa nośność podbudowy

Jeżeli nośność podbudowy będzie mniejsza od wymaganej, to Wykonawca wykona wszelkie roboty niezbędne do zapewnienia wymaganej nośności, zalecone przez Inżyniera.

Koszty tych dodatkowych robót poniesie Wykonawca podbudowy tylko wtedy, gdy zaniżenie nośności podbudowy wynika z niewłaściwego wykonania robót przez Wykonawcę podbudowy.

7. OBMIAR ROBÓT

7.1. Ogólne zasady obmiaru robót

Ogólne zasady obmiaru robót podano w SST D-M-00.00.00 „Wymagania ogólne” pkt 7.

7.2. Jednostka obmiarowa

Jednostką obmiarową jest m^2 (metr kwadratowy) podbudowy z kruszywa stabilizowanego mechanicznie.

8. ODBIÓR ROBÓT

Ogólne zasady odbioru robót podano w SST D-M-00.00.00 „Wymagania ogólne” pkt 8.

Roboty uznaje się za zgodne z dokumentacją projektową, SST i wymaganiami Inżyniera, jeżeli wszystkie pomiary i badania z zachowaniem tolerancji wg pkt 6 dały wyniki pozytywne.

9. PODSTAWA PŁATNOŚCI

9.1. Ogólne ustalenia dotyczące podstawy płatności

Ogólne ustalenia dotyczące podstawy płatności podano w SST D-M-00.00.00 „Wymagania ogólne” pkt 9.

9.2. Cena jednostki obmiarowej

Zakres czynności objętych ceną jednostkową 1 m^2 podbudowy z kruszywa stabilizowanego mechanicznie, podano w SST:

D-04.04.01 Podbudowa z kruszywa naturalnego stabilizowanego mechanicznie,

D-04.04.02 Podbudowa z kruszywa łamanego stabilizowanego mechanicznie,

D-04.04.03 Podbudowa z żużla wielkopieczowego stabilizowanego mechanicznie.

10. przepisy związane

10.1. Normy

1. PN-B-04481 Grunty budowlane. Badania próbek gruntu
2. PN-B-06714-12 Kruszywa mineralne. Badania. Oznaczanie zawartości zanieczyszczeń obcych
3. PN-B-06714-15 Kruszywa mineralne. Badania. Oznaczanie składu ziarnowego
4. PN-B-06714-16 Kruszywa mineralne. Badania. Oznaczanie kształtu ziarn
5. PN-B-06714-17 Kruszywa mineralne. Badania. Oznaczanie wilgotności
6. PN-B-06714-18 Kruszywa mineralne. Badania. Oznaczanie nasiąkliwości
7. PN-B-06714-19 Kruszywa mineralne. Badania. Oznaczanie mrozoodporności metodą bezpośrednią
8. PN-B-06714-26 Kruszywa mineralne. Badania. Oznaczanie zawartości zanieczyszczeń organicznych
9. PN-B-06714-28 Kruszywa mineralne. Badania. Oznaczanie zawartości siarki metodą bromową
10. PN-B-06714-37 Kruszywa mineralne. Badania. Oznaczanie rozpadu krzemianowego
11. PN-B-06714-39 Kruszywa mineralne. Badania. Oznaczanie rozpadu żelazawego
12. PN-B-06714-42 Kruszywa mineralne. Badania. Oznaczanie ścieralności w bębnie Los Angeles
13. PN-B-06731 Żużel wielkopieczowy kawałkowy. Kruszywo budowlane i drogowe. Badania techniczne
14. PN-B-11111 Kruszywa mineralne. Kruszywa naturalne do nawierzchni drogowych. Żwir i mieszanka
15. PN-B-11112 Kruszywa mineralne. Kruszywa łamane do nawierzchni drogowych
16. PN-B-11113 Kruszywa mineralne. Kruszywa naturalne do nawierzchni drogowych. Piasek
17. PN-B-19701 Cement. Cement powszechnego użytku. Skład, wymagania i ocena zgodności
18. PN-B-23006 Kruszywo do betonu lekkiego
19. PN-B-30020 Wapno
20. PN-B-32250 Materiały budowlane. Woda do betonu i zapraw
21. PN-S-06102 Drogi samochodowe. Podbudowy z kruszyw stabilizowanych mechanicznie
22. PN-S-96023 Konstrukcje drogowe. Podbudowa i nawierzchnia z tłuczni kamiennego
23. PN-S-96035 Popioły lotne
24. BN-88/6731-08 Cement. Transport i przechowywanie

- | | | |
|-----|---------------|---|
| 25. | BN-84/6774-02 | Kruszywo mineralne. Kruszywo kamienne łamane do nawierzchni drogowych |
| 26. | BN-64/8931-01 | Drogi samochodowe. Oznaczanie wskaźnika piaskowego |
| 27. | BN-64/8931-02 | Drogi samochodowe. Oznaczanie modułu odkształcenia nawierzchni podatnych i podłoża przez obciążenie płytą |
| 28. | BN-68/8931-04 | Drogi samochodowe. Pomiar równości nawierzchni planografem i łątą |
| 29. | BN-70/8931-06 | Drogi samochodowe. Pomiar ugięć podatnych ugięciomierzem belkowym |
| 30. | BN-77/8931-12 | Oznaczanie wskaźnika zagęszczenia gruntu |

10.2. Inne dokumenty

31. Katalog typowych konstrukcji nawierzchni podatnych i półsztywnych, IBDiM - Warszawa 1997.

D-04.04.00a – PODŁOŻE ULEPSZONE Z MIESZANKI Z KRUSZYWA NIEZWIĄZANEGO – WYMAGANIA OGÓLNE

1. WSTĘP

1.1. Przedmiot SST

Przedmiotem niniejszej szczegółowej specyfikacji technicznej (SST) są wymagania dotyczące wykonania i odbioru robót związanych z wykonaniem podłoża ulepszanego z mieszanki kruszywa niezwiązanego.

1.2. Zakres stosowania SST

Ogólna specyfikacja techniczna (SST) jest materiałem pomocniczym do opracowania specyfikacji technicznej wykonania i odbioru robót budowlanych (ST) stosowanej jako dokument przetargowy i kontraktowy przy zleceniu i realizacji robót na drogach i ulicach.

1.3. Zakres robót objętych SST

Ustalenia zawarte w niniejszej specyfikacji dotyczą zasad prowadzenia robót związanych z wykonaniem i odbiorem podłoża ulepszanego z mieszanki kruszywa niezwiązanego, tj. ziarnistego materiału o określonym składzie ziarnowym, w procesie technologicznym polegającym na odpowiednim zagęszczeniu przy optymalnej wilgotności kruszywa.

Mieszanka niezwiązana może być wytworzona z kruszyw naturalnych, sztucznych, kruszyw z recyklingu oraz mieszanin tych kruszyw w określonych proporcjach.

Podłoże ulepszone, leżące pod konstrukcją nawierzchni drogowej wykonuje się w przypadku, gdy grunt rodzimy lub nasypowy w podłożu gruntowym nie spełnia warunku nośności lub/i mrozoodporności. Podłoże ulepszone może składać się z warstw: mrozochronnej, odsączającej, odcinającej i wzmacniającej lub w przypadku podłoża ulepszanego jednowarstwowego może spełniać funkcje wszystkich tych warstw jednocześnie.

Podłoże ulepszone z mieszanki kruszywa niezwiązanego może być wykonywane pod nawierzchnią drogi obciążonej ruchem kategorii KR1÷KR6.

1.4. Określenia podstawowe

1.4.1. Mieszanka niezwiązana – ziarnisty materiał, zazwyczaj o określonym składzie ziarnowym (od $d=0$ do D), który jest stosowany do wykonania ulepszanego podłoża gruntowego oraz warstw konstrukcji nawierzchni dróg. Mieszanka niezwiązana może być wytworzona z kruszyw naturalnych, sztucznych, z recyklingu lub mieszaniny tych kruszyw w określonych proporcjach.

1.4.2. Kategoria – charakterystyczny poziom właściwości kruszywa lub mieszanki niezwiązanej, wyrażony, jako przedział wartości lub wartość graniczna. Nie ma zależności pomiędzy kategoriami różnych właściwości.

1.4.3. Kruszywo – materiał ziarnisty stosowany w budownictwie, który może być naturalny, sztuczny lub z recyklingu.

1.4.4. Kruszywo naturalne – kruszywo ze złóż naturalnych pochodzenia mineralnego, które może być poddane wyłącznie obróbce mechanicznej. Kruszywo naturalne jest uzyskiwane z mineralnych surowców naturalnych występujących w przyrodzie, jak żwir, piasek, żwir kruszony, kruszywo z mechanicznie rozdrobnionych skał, nadziarna żwirowego lub otoczków.

1.4.5. Kruszywo sztuczne – kruszywo pochodzenia mineralnego, uzyskiwane w wyniku procesu przemysłowego obejmującego obróbkę termiczną lub inną modyfikację. Do kruszywa sztucznego zalicza się w szczególności kruszywo z żużli: wielkopieczowych, stalowniczych i pomiedziowych.

1.4.6. Kruszywo z recyklingu – kruszywo powstałe w wyniku przeróbki materiału zastosowanego uprzednio w budownictwie.

1.4.7. Kruszywo kamienne – kruszywo z mineralnych surowców jak żwir kruszony, mechanicznie rozdrobnione skały, nadziarno żwirowe.

1.4.8. Kruszywo żuźlowe z żuźła wielkopieczowego – kruszywo składające się głównie ze skryształizowanych krzemianów lub glinokrzemianów wapnia i magnezu uzyskanych przez powolne schładzanie powietrzem ciekłego żuźła wielkopieczowego. Proces chłodzenia może odbywać się przy kontrolowanym dodawaniu wody. Chłodzony powietrzem żuźel wielkopieczowy twardnieje dzięki reakcji hydraulicznej lub karbonatyzacji.

1.4.9. Kruszywo żuźlowe z żuźła stalowniczego – kruszywo składające się głównie ze skryształizowanego krzemianu wapnia i ferrytu zawierającego CaO, SiO₂, MgO oraz tlenek żelaza. Kruszywo otrzymuje się przez powolne schładzanie powietrzem ciekłego żuźła stalowniczego. Proces chłodzenia może odbywać się przy kontrolowanym dodawaniu wody.

1.4.10. Kategoria ruchu (KR1 ÷ KR6) – obciążenie drogi ruchem samochodowym, wyrażone w osiach obliczeniowych (100 kN) według „Katalogu typowych konstrukcji nawierzchni podatnych i półsztywnych”. Generalna Dyrekcja Dróg Publicznych – Instytut Badawczy Dróg i Mostów, Warszawa 1997 [24]

1.4.11. Kruszywo grube (wg PN-EN 13242) – oznaczenie kruszywa o wymiarach ziaren d (dolnego) równym lub większym niż 1 mm oraz D (górnego) większym niż 2 mm.

1.4.12. Kruszywo drobne (wg PN-EN 13242) – oznaczenie kruszywa o wymiarach ziaren d równym 0 oraz D równym 6,3 mm lub mniejszym.

1.4.13. Kruszywo o ciągłym uziarnieniu (wg PN-EN 13242) – kruszywo stanowiące mieszankę kruszyw grubych i drobnych, w której D jest większe niż 6,3 mm.

1.4.14. Destrukt asfaltowy – materiał drogowy pochodzący z frezowania istniejących warstw z mieszanek mineralno-asfaltowych (mma) lub z przekruszenia kawałków warstw nawierzchni asfaltowych oraz niewbudowanych partii mma, który został ujednorodniony pod względem składu oraz co najmniej przesiany, w celu odrzucenia dużych kawałków mma (nadziarno nie większe od 1,4 D mieszanki niezwiązanej).

1.4.15. Kruszywa słabe – kruszywo przewidziane do zastosowania w mieszance przeznaczonej do wykonywania warstw nawierzchni drogowej lub podłoża ulepszanego, które charakteryzuje się różnicami w uziarnieniu przed i po 5-krotnym zagęszczeniu metodą Proctora, przekraczającymi $\pm 8\%$. Uziarnienie kruszywa należy sprawdzać na sitach przewidzianych do kontroli uziarnienia wg PN-EN 13285 i niniejszej SST. O zakwalifikowaniu kruszywa do kruszyw słabych decyduje największa różnica wartości przesiewów na jednym z sit kontrolnych.

1.4.16. Podłoże ulepszone – warstwa lub zespół warstw leżących pod konstrukcją nawierzchni drogowej w przypadku, gdy podłoże gruntowe (grunt rodzimy lub nasypowy) nie spełnia warunku nośności i/lub mrozoodporności.

Podłoże ulepszone może zawierać następujące warstwy: mrozoochronną, odsączającą, odcinającą i wzmacniającą, a w przypadku podłoża ulepszanego jednowarstwowego może ono spełniać funkcje wszystkich tych warstw jednocześnie.

1.4.17. Warstwa mrozoochronna – warstwa zapewniająca ochronę konstrukcji nawierzchni drogowej przed skutkami oddziaływania mrozu.

1.4.18. Warstwa odsączająca – warstwa służąca do odprowadzenia wody, która mogłaby przedostać się do konstrukcji nawierzchni drogowej. Jeżeli występuje w podłożu ulepszonym, jest warstwą najniższą położoną lub w przypadku występującej warstwy odcinającej, ułożoną jest bezpośrednio nad nią. Warstwa ta charakteryzuje się wystarczającą przepuszczalnością po zagęszczeniu.

1.4.19. Warstwa odcinająca – warstwa stosowana w celu uniemożliwienia przedostania się cząstek gruntu podłoża do warstw wyżej położonych. Warstwa ta powinna zapewnić spełnienie warunku szczelności ($D_{15}/d_{85} \leq 5$).

1.4.20. Warstwa wzmacniająca – warstwa zapewniająca przeniesienie występującego w okresie budowy ciężkiego ruchu technologicznego, nazywana również warstwą technologiczną.

1.4.21. Symbole i skróty dodatkowe

% m/m procent masy,

NR brak konieczności badania danej cechy,

CRB kalifornijski wskaźnik nośności, %

SDV obszar uziarnienia, w którym powinna się mieścić krzywa uziarnienia mieszanki (S) deklarowana przez dostawcę/producenta,

k współczynnik filtracji, oznaczony wg ISO/TS 17892-11:2004 [21],

- D₁₅ wymiar boku oczka sita w mm, przez które przechodzi 15% (m/m) ziaren mieszanki, z której wykonano warstwę podłoża lub nawierzchni,
d₈₅ wymiar boku oczka sita w mm, przez które przechodzi 85% (m/m) ziaren gruntu podłoża,
d₅₀ wymiar boku oczka sita w mm, przez które przechodzi 50% (m/m) ziaren gruntu podłoża,
O₉₀ umowna średnica porów geowłókniny lub geotkaniny, odpowiadająca wymiarom frakcji gruntu (podłoża), zatrzymującego się na geowłókninie/geotkaninie w ilości 90% (m/m); wartość parametru O₉₀ powinna być podawana przez producenta geowłókniny.

1.4.22. Pozostałe określenia podstawowe są zgodne z obowiązującymi, odpowiednimi polskimi normami i z definicjami podanymi w SST D-M-00.00.00 „Wymagania ogólne” [1], pkt 1.4.

1.5. Ogólne wymagania dotyczące robót

Ogólne wymagania dotyczące robót podano w SST D-M-00.00.00 „Wymagania ogólne” [1], pkt 1.5.

2. MATERIAŁY

2.1. Ogólne wymagania dotyczące materiałów

Ogólne wymagania dotyczące materiałów, ich pozyskiwania i składowania, podano w SST D-M-00.00.00 „Wymagania ogólne” [1], pkt 2.

2.2. Materiały do wykonania robót

2.2.1. Zgodność materiałów z dokumentacją projektową

Materiały do wykonania robót powinny być zgodne z ustaleniami dokumentacji projektowej lub ST.

2.2.2. Materiały wchodzące w skład mieszanki

Materiałami stosowanymi do wytwarzania mieszanek z kruszywa niezwiązanego są:

- kruszywo,
- woda do zraszania kruszywa.

2.2.3. Kruszywa

Do mieszanek można stosować następujące rodzaje kruszyw:

- a) kruszywo naturalne lub sztuczne,
- b) kruszywo z recyklingu,
- c) połączenie kruszyw wymienionych w punktach a) i b) z określeniem proporcji kruszyw z a) i b) z dokładnością $\pm 5\%$ m/m.

Wymagania wobec kruszywa do warstwy podłoża ulepszanego przedstawia tablica 1.

Mieszanki o górnym wymiarze ziaren (D) większym niż 80 mm nie są objęte normą PN-EN 13285 [19] i niniejszą SST.

Tablica 1. Wymagania według WT-4 [22] i PN-EN 13242 [18] wobec kruszyw do mieszanek niezwiązanym w warstwie podłoża ulepszanego

Skróty użyte w tablicy: Kat. – kategoria właściwości, Dekl – Deklarowana, wsk. – wskaźnik, wsp. – współczynnik, roz. -rozdział

Właściwość kruszywa	Metoda badania wg	Wymagania wobec kruszywa do mieszanek niezwiązanym, przeznaczonych do zastosowania w warstwie podłoża ulepszanego pod nawierzchnią drogi obciążonej ruchem kategorii KR1 ÷ KR6	
		Punkt PN-EN 13242	Wymagania
Zestaw sit #	-	4.1-4.2	0,063; 0,5; 1; 2; 4; 5,6; 8; 11,2; 16; 22,4; 31,5; 45; 63 i 90 mm (zestaw podstawowy plus zestaw 1) Wszystkie frakcje dozwolone
Uziarnienie	PN-EN 933-1[7]	4.3.1	Kruszywo grube: kat. G _C 80/20, kruszywo drobne: kat. G _F 80, kruszywo o ciągłym uziarnieniu: kat. G _A 75. Uziarnienie mieszanek kruszywa wg rysunków 1÷7
Ogólne granice i tolerancje uziarnienia kruszywa grubego na sitach pośrednich	PN-EN 933-1 [7]	4.3.2	Kat. GT _C NR (tj. brak wymagania)
Tolerancje typowego uziarnienia	PN-EN	4.3.3	Kruszywo drobne: kat. GT _F NR (tj. brak

kruszywa drobnego i kruszywa o ciągłym uziarnieniu	933-1 [7]		wymagania), kruszywo o ciągłym uziarnieniu: kat. GT _{ANR} (tj. brak wymagania)
Kształt kruszywa grubego – maksymalne wartości wskaźnika płaskości	PN-EN 933-3 [8]	4.4	Kat. FI _{NR} (tj. brak wymagania)
Kształt kruszywa grubego – maksymalne wartości wskaźnika kształtu	PN-EN 933-4 [9]	4.4	Kat. SI _{NR} (tj. brak wymagania)
Kategorie procentowych zawartości ziaren o powierzchni przekruszonej lub łamanych oraz ziaren całkowicie zaokrąglonych w kruszywie grubym	PN-EN 933-5 [10]	4.5	Kat. C _{NR} (tj. brak wymagania)
Zawartość pyłów w kruszywie grubym ^{*)}	PN-EN 933-1 [7]	4.6	Kat. f _{Dekl} (tj. masa frakcji przechodzącej przez sito 0,063 mm jest > 4)
Zawartość pyłów w kruszywie drobnym ^{*)}	PN-EN 933-1 [7]	4.6	Kat. f _{Dekl} (tj. masa frakcji przechodzącej przez sito 0,063 mm jest > 22)
Jakość pyłów	-	4.7	Właściwość niebadana na pojedynczych frakcjach, a tylko w mieszankach wg wymagań dla mieszanek
Odporność na rozdrabnianie kruszywa grubego	PN-EN 1097-2 [12]	5.2	Kat. LA _{NR} (tj. brak wymagania)
Odporność na ścieranie kruszywa grubego	PN-EN 1097-1 [11]	5.3	Kat. M _{DE} Deklarowana (tj. współczynnik mikro-Devala >50))
Gęstość ziaren	PN-EN 1097-6, roz. 7, 8 i 9 [13]	5.4	Deklarowana
Nasiąkliwość	PN-EN 1097-6, roz. 7, 8 i 9 [13]	5.5 i 7.3.2	Kat. W _{cmNR} (tj. brak wymagania) kat. WA _{242^{**)}}
Siarczany rozpuszczalne w kwasie	PN-EN 1744-1 [16]	6.2	Kat. AS _{NR} (tj. brak wymagania)
Całkowita zawartość siarki	PN-EN 1744-1 [16]	6.3	Kat. S _{NR} (tj. brak wymagania)
Stalność objętości żużła stalowniczego	PN-EN 1744-1, roz. 19.3 [16]	6.4.2.1	Kat. V ₅ (tj. pęcznienie ≤ 5 % objętości). Dotyczy żużła z klasycznego pieca tlenowego i elektrycznego pieca łukowego
Rozpad krzemianowy w żużlu wielko- piecowym kawałkowym	PN-EN 1744-1, p. 19.1 [16]	6.4.2.2	Brak rozpadu
Rozpad żelazawy w żużlu wielkopiecowym kawałkowym	PN-EN 1744-1, p. 19.2 [16]	6.4.2.3	Brak rozpadu
Składniki rozpuszczalne w wodzie	PN-EN 1744-3 [17]	6.4.3	Brak substancji szkodliwych w stosunku do środowiska wg odrębnych przepisów
Zanieczyszczenia	-	6.4.4	Brak ciał obcych takich jak drewno, szkło i plastik, mogących pogorszyć wyrób końcowy

Zgorzel słoneczna bazaltu	PN-EN 1367-3 [15] i PN-EN 1097-2 [12]	7.2	Kat. SB _{LA} Deklarowana (tj. wzrost współczynnika Los Angeles po gotowaniu > 8%)
Mrozoodporność na frakcji kruszywa 8/16 mm	PN-EN 1367-1 [14]	7.3.3	Skały magmowe i przeobrażone: kat. F ₄ (tj. zamrażanie-rozmrażanie ≤ 4% masy), skały osadowe: kat. F ₁₀ , kruszywa z recyklingu: kat. F ₁₀ (F ₂₅ ^{***})
Skład materiałowy	-	Zał. C	Deklarowany
Istotne cechy środowiskowe	-	Zał. C pkt C.3.4	Większość substancji niebezpiecznych określonych w dyrektywie Rady 76/769/EWG zazwyczaj nie występuje w źródłach kruszywa pochodzenia mineralnego. Jednak w odniesieniu do kruszyw sztucznych i odpadowych należy badać czy zawartość substancji niebezpiecznych nie przekracza wartości dopuszczalnych wg odrębnych przepisów
<p>*) Łączna zawartość pyłów w mieszance powinna się mieścić w wybranych krzywych granicznych</p> <p>**) W przypadku, gdy wymaganie nie jest spełnione, należy sprawdzić mrozoodporność</p> <p>***) Pod warunkiem, gdy zawartość w mieszance nie przekracza 50% m/m</p>			

2.2.4. Woda do zraszania kruszywa

Do zraszania kruszywa należy stosować wodę nie zawierającą składników wpływających szkodliwie na mieszankę kruszywa, ale umożliwiającą właściwe zagęszczenie mieszanki niezwiązanej.

3. SPRZĘT

3.1. Ogólne wymagania dotyczące sprzętu

Ogólne wymagania dotyczące sprzętu podano w SST D-M-00.00.00 „Wymagania ogólne” [1], pkt 3.

3.2. Sprzęt stosowany do wykonania robót

Przy wykonywaniu robót Wykonawca w zależności od potrzeb, powinien wykazać się możliwością korzystania ze sprzętu dostosowanego do przyjętej metody robót, jak:

- mieszarki do wytwarzania mieszanki kruszywa, wyposażone w urządzenia dozujące wodę, które powinny zapewnić wytworzenie jednorodnej mieszanki o wilgotności optymalnej,
- układarki lub równiarki do rozkładania mieszanki kruszywa niezwiązanego,
- walce ogumione i stalowe wibracyjne lub statyczne do zagęszczania mieszanki,
- zagęszczarki płytowe, ubijaki mechaniczne lub małe walce wibracyjne, do stosowania w miejscach trudno dostępnych.

Sprzęt powinien odpowiadać wymaganiom określonym w dokumentacji projektowej, ST, instrukcjach producentów lub propozycji Wykonawcy i powinien być zaakceptowany przez Inżyniera.

4. TRANSPORT

4.1. Ogólne wymagania dotyczące transportu

Ogólne wymagania dotyczące transportu podano w SST D-M-00.00.00 „Wymagania ogólne” [1], pkt 4.

4.2. Transport materiałów

Materiały sypkie (kruszywa) można przewozić dowolnymi środkami transportu, w warunkach zabezpieczających je przed zanieczyszczeniem, zmieszaniem z innymi materiałami i nadmiernym zawilgoceniem.

Woda może być dostarczana wodociągiem lub przewożnymi zbiornikami wody.

5. WYKONANIE ROBÓT

5.1. Ogólne zasady wykonania robót

Ogólne zasady wykonania robót podano w SST D-M-00.00.00 „Wymagania ogólne” [1], pkt 5.

5.2. Zasady wykonywania robót

Sposób wykonania robót powinien być zgodny z dokumentacją projektową i ST. W przypadku braku wystarczających danych można korzystać z ustaleń podanych w niniejszej specyfikacji oraz z informacji podanych w załącznikach.

Podstawowe czynności przy wykonaniu robót obejmują:

1. roboty przygotowawcze,
2. projektowanie mieszanki,
3. odcinek próbny,
4. wbudowanie mieszanki,
5. roboty wykończeniowe.

5.3. Roboty przygotowawcze

Przed przystąpieniem do robót należy, na podstawie dokumentacji projektowej, ST lub wskazań Inżyniera:

- ustalić lokalizację robót,
- przeprowadzić obliczenia i pomiary niezbędne do szczegółowego wytyczenia robót oraz ustalenia danych wysokościowych,
- usunąć przeszkody utrudniające wykonanie robót,
- wprowadzić oznakowanie drogi na okres robót,
- zgromadzić materiały i sprzęt potrzebne do rozpoczęcia robót.

Można dodatkowo korzystać z SST D-01.00.00 [2] przy robotach przygotowawczych oraz z SST D-02.00.00 [3] przy występowaniu robót ziemnych.

5.4. Projektowanie mieszanki kruszywa niezwiązanego

5.4.1. Postanowienia ogólne

Przed przystąpieniem do robót, w terminie uzgodnionym z Inżynierem, Wykonawca dostarczy Inżynierowi do akceptacji projekt składu mieszanki kruszywa niezwiązanego oraz wyniki badań laboratoryjnych poszczególnych składników i próbki materiałów pobrane w obecności Inżyniera do wykonania badań kontrolnych przez Inżyniera.

Projektowanie mieszanki polega na doborze kruszywa do mieszanki oraz ilości wody. Procedura projektowa powinna być oparta na próbach laboratoryjnych i/lub polowych przeprowadzonych na tych samych składnikach, z tych samych źródeł i o takich samych właściwościach, jak te które będą stosowane do wykonania podłoża ulepszanego.

Skład mieszanki projektuje się zgodnie z wymaganiami wobec mieszanek niezwiązanych do podłoża ulepszanego, określonych w tabelicy 2. Wartości graniczne i tolerancje zawierają rozrzut wynikający z pobierania i dzielenia próbki, przedział ufności (precyzja w porównywalnych warunkach) oraz nierównomierności warunków wykonawczych.

Mieszanki kruszyw powinny być tak produkowane i składowane, aby wykazywały zachowanie jednakowych właściwości, spełniając wymagania z tabelicy 2. Mieszanki kruszyw powinny być jednorodnie wymieszane i powinny charakteryzować się równomierną wilgotnością. Kruszywa powinny odpowiadać wymaganiom tabelicy 1, przy czym w mieszankach wyprodukowanych z różnych kruszyw, każdy ze składników musi spełniać wymagania tabelicy 1.

Przy projektowaniu mieszanek kruszyw z recyklingu można ustalać skład mieszanek, wzorując się na przykładach podanych w załączniku 1.

5.4.2. Wymagania wobec mieszanek

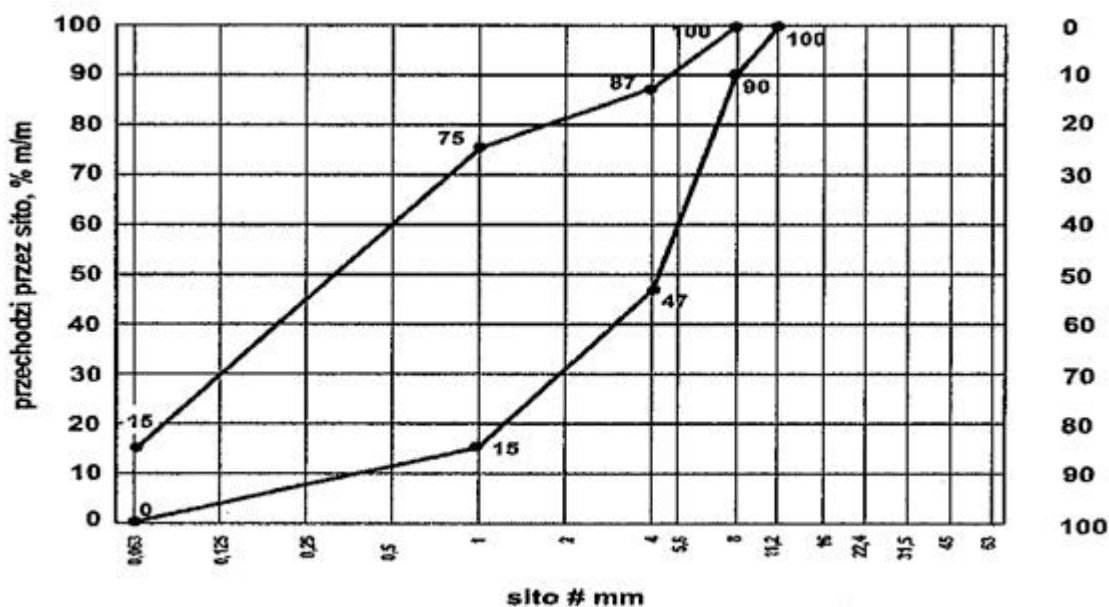
W warstwach podłoża ulepszanego można stosować następujące mieszanki kruszyw:

1. 0/8 mm,
2. 0/11,2 mm,
3. 0/16 mm,
4. 0/22,4 mm,
5. 0/31,5 mm,
6. 0/45 mm,
7. 0/63 mm.

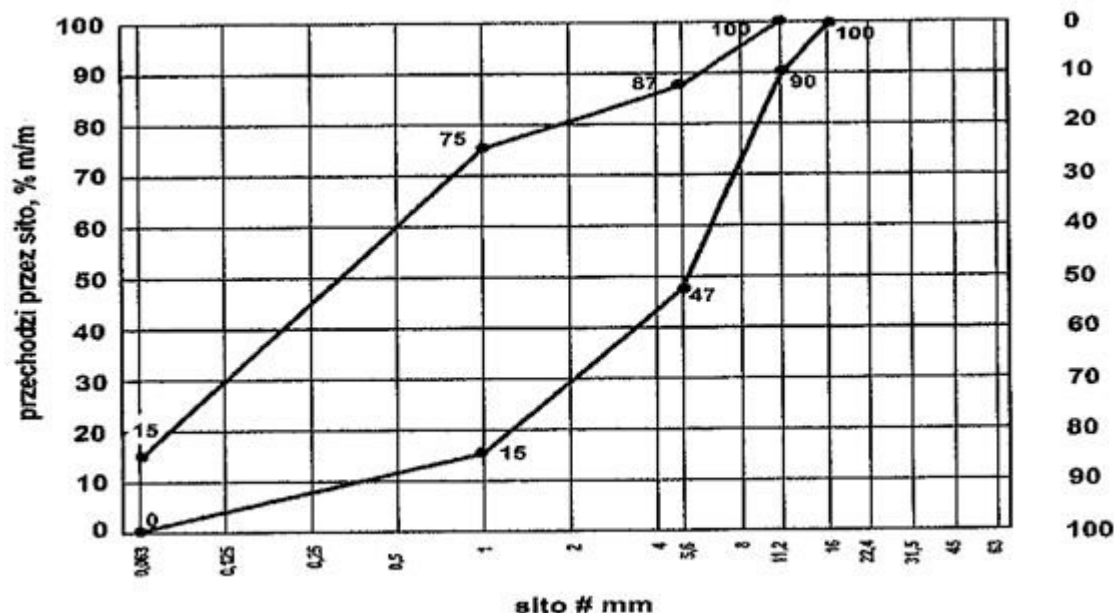
Zawartość pyłów w mieszankach kruszyw do warstwy podłoża ulepszanego, określana wg PN-EN 933-1 [7], powinna być zgodna z wymaganiami tabelicy 2. W przypadku słabych kruszyw, zawartość pyłów w mieszance kruszyw należy również badać i deklarować, po pięciokrotnym zagęszczeniu metodą Proctora. Zawartość pyłów w takiej mieszance po pięciokrotnym zagęszczeniu metodą Proctora powinna również spełniać wymagania podane w tabelicy 2. Nie określa się wymagań wobec minimalnej zawartości pyłów < 0,063 mm w mieszankach kruszyw do warstwy podłoża ulepszanego.

Zawartość nadziarna w mieszankach kruszyw, określana według PN-EN 933-1 [7] powinna spełniać wymagania podane w tabelicy 2. W przypadku słabych kruszyw decyduje zawartość nadziarna w mieszance kruszyw po pięciokrotnym zagęszczeniu metodą Proctora.

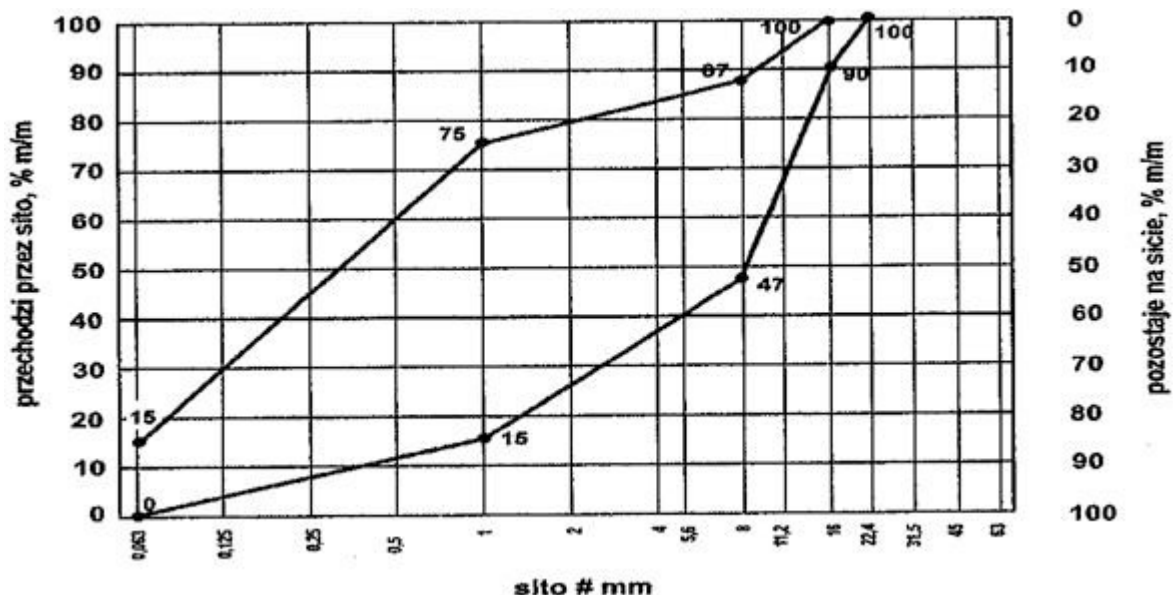
Uziarnienie mieszank kruszyw (kategoria G_V) o wymiarach ziaren D od 0 do 63 mm należy określić według PN-EN 933-1 [7]. Krzywe uziarnienia mieszanki kruszyw do górnej warstwy podłoża ulepszanego powinny zawierać się w obszarze między krzywymi granicznymi uziarnienia przedstawionymi na rysunkach 1÷7, odpowiednio dla każdego rodzaju mieszanki. W przypadku słabych kruszyw uziarnienie mieszanki kruszyw należy również badać i deklorować, po pięciokrotnym zagęszczeniu metodą Proctora. Kryterium przydatności takiej mieszanki, pod względem uziarnienia, jest spełnione, jeżeli uziarnienie mieszanki po pięciokrotnym zagęszczeniu metodą Proctora mieści się w krzywych granicznych podanych na odpowiednich rysunkach 1÷7. Wobec mieszank kruszyw przeznaczonych do warstw podłoża ulepszanego, które będą położone poniżej 20 cm od góry tej warstwy, nie obowiązują żadne inne wymagania dotyczące uziarnienia (kategoria G_N) poza ograniczeniem zawartości pyłów i jeśli jest to wymagane w ST, wodoprzepuszczalności.



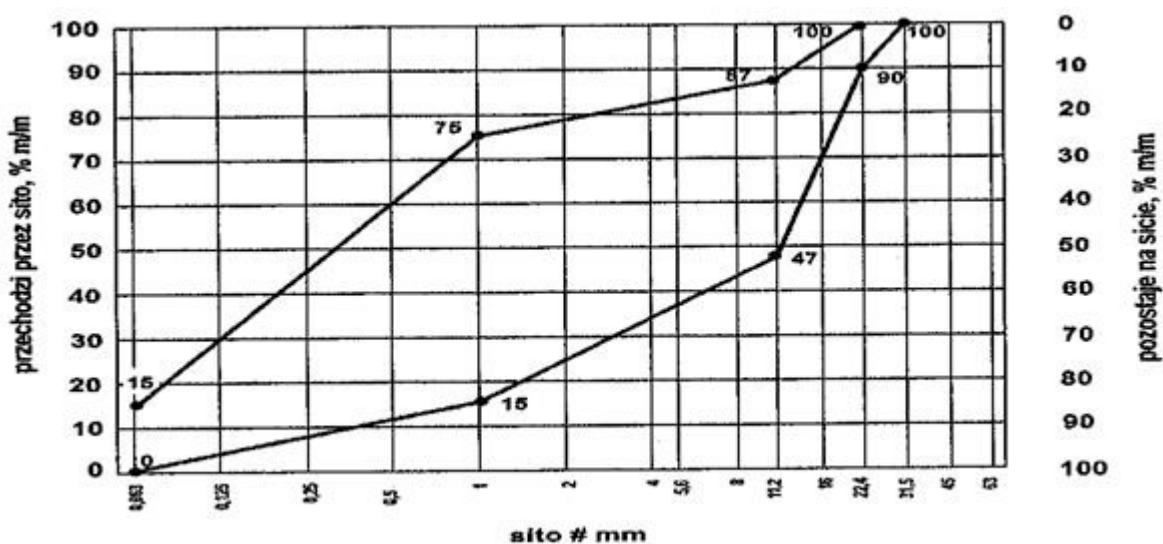
Rys. 1. Krzywe graniczne uziarnienia mieszanki kruszyw 0/8 mm do górnej warstwy podłoża ulepszanego



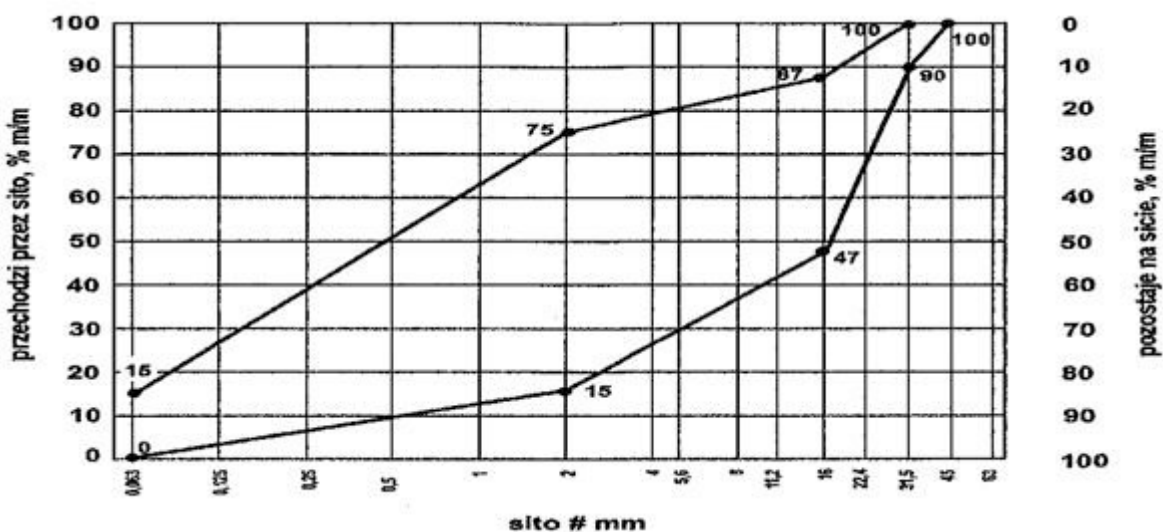
Rys. 2. Krzywe graniczne uziarnienia mieszanki kruszyw 0/11,2 mm do górnej warstwy podłoża ulepszanego



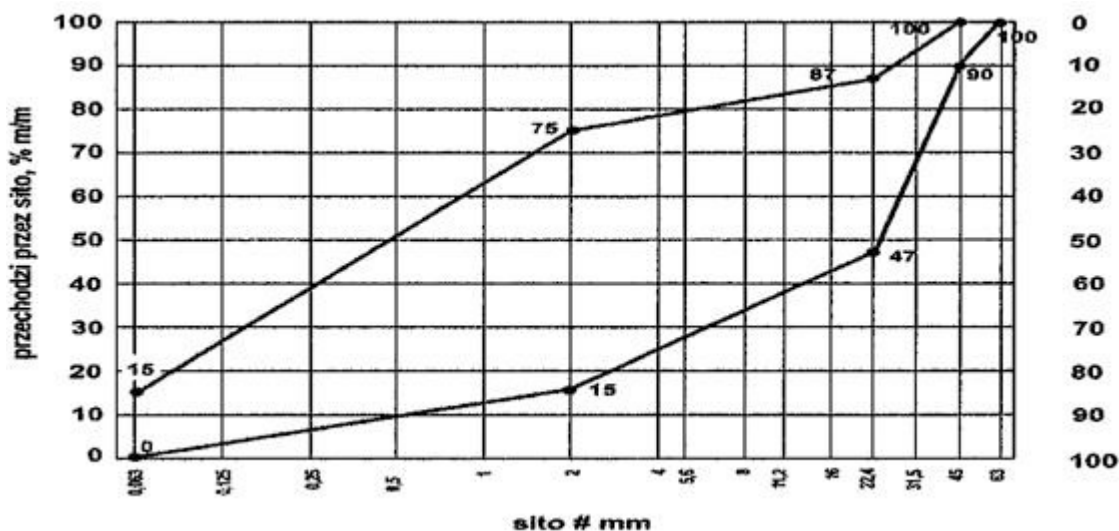
Rys. 3. Krzywe graniczne uziarnienia mieszanki kruszyw 0/16 mm do górnej warstwy podłoża ulepszonego



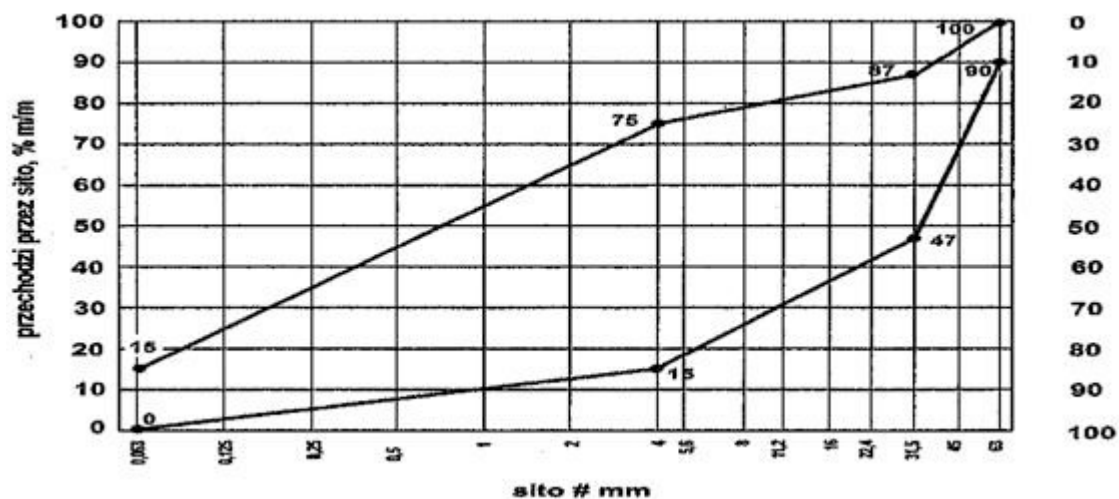
Rys. 4. Krzywe graniczne uziarnienia mieszanki kruszyw 0/22,4 mm do górnej warstwy podłoża ulepszonego



Rys. 5. Krzywe graniczne uziarnienia mieszanki kruszyw 0/31,5 mm do górnej warstwy podłoża ulepszonego



Rys. 6. Krzywe graniczne uziarnienia mieszanki kruszyw 0/45 mm do górnej warstwy podłoża ulepszanego



Rys. 7. Krzywe graniczne uziarnienia mieszanki kruszyw 0/63 mm do górnej warstwy podłoża ulepszanego

Wrażliwość na mróz (wskaźnik SE) i wodoprzepuszczalność mieszanek kruszyw przeznaczonych do warstw podłoża ulepszanego dotyczą badania materiału po pięciokrotnym zagęszczeniu w aparacie Proctora, według PN-EN 13286-2 [20]. Nie stawia się wymagań wobec wodoprzepuszczalności zagęszczonej mieszanki niezwiązanej do podłoża ulepszanego, o ile nie przewidują tego szczegółowe rozwiązania. W przypadkach, kiedy podbudowa nawierzchni może być narażona na działanie wody gruntowej, należy zapewnić odwodnienie konstrukcji nawierzchni przez zastosowanie warstwy odsączającej. Wtedy warstwa ta powinna być wykonana z mieszanki odpornej na działanie mrozu, która po zagęszczeniu do wymaganego wskaźnika zagęszczenia $I_s = 1,0$, albo $1,03$ (np. na drogach klasy A i S), powinna charakteryzować się wodoprzepuszczalnością mierzoną współczynnikiem filtracji $k \geq 8$ m/dobę ($\geq 0,0093$ cm/s). Mieszanki niezwiązane przeznaczone do wykonania ulepszanego podłoża powinny spełniać wymagania dotyczące nieprzenikania cząstek pomiędzy warstwą ulepszanego podłoża oraz podłożem, zgodnie z zależnością:

$$D_{15} / d_{85} \leq 5 \quad (1)$$

w której:

D_{15} – wymiar boku oczka sita w milimetrach, przez które przechodzi 15% (m/m) ziaren mieszanki, z której jest wykonana warstwa podbudowy lub warstwa ulepszanego podłoża,

d_{85} – wymiar boku oczka sita w milimetrach, przez które przechodzi 85% (m/m) ziaren gruntu podłoża.

Jeżeli warunek (1) nie może być spełniony, to na podłożu gruntowym należy ułożyć warstwę odcinającą, spełniającą warunek (1), lub odpowiednio dobraną geowłókninę lub geotkaninę. Ochronne właściwości geowłókniny/geotkaniny przeciw przenikaniu drobnych ziaren gruntu podłoża, wyznacza się z warunku:

$$d_{50} / O_{90} \geq 1,2 \quad (2)$$

w którym:

d_{50} – wymiar boku oczka sita w milimetrach, przez które przechodzi 50% (m/m) ziaren gruntu podłoża,
 O_{90} – umowna średnica porów geowłókniny odpowiadająca wymiarom frakcji gruntu (podłoża) zatrzymującego się na geowłókninie w ilości 90% (m/m); wartość parametru O_{90} powinna być podawana przez producenta geowłókniny; masa powierzchniowa geowłókniny nie powinna być mniejsza od 200 g/m².

Zawartość wody w mieszankach kruszyw powinna odpowiadać wymaganej zawartości wody w trakcie wbudowywania i zagęszczania określonej według PN-EN 13286-2 [20], w granicach podanych w tablicy 2.

Istotne cechy środowiskowe

Zgodnie z dotychczasowymi doświadczeniami, dotyczącymi stosowania w drogownictwie mieszank z kruszyw naturalnych oraz gruntów, można je zaliczyć do wyrobów budowlanych, które nie oddziałują szkodliwie na środowisko. Większość substancji niebezpiecznych określonych w dyrektywie Rady 76/769/EWG zazwyczaj nie występuje w takich mieszankach. W przypadku stosowania w mieszankach kruszyw w stosunku do których brak jest jeszcze ustalonych zasad, np. kruszywa z recyklingu i kruszywa z pewnych odpadów przemysłowych, zaleca się zachowanie ostrożności. Przydatność takich kruszyw, jeśli jest to wymagane, może być oceniona zgodnie z wymaganiami w miejscu ich stosowania. W przypadkach wątpliwych należy uzyskać ocenę ekologiczną takiej mieszanki przez właściwe jednostki.

Wymagania wobec mieszank

W tablicy 2 przedstawia się zbiorcze zestawienie wymagań wobec mieszank kruszywa niezwiązanego w warstwie podłoża ulepszanego.

Tablica 2. Wymagania wobec mieszank kruszywa niezwiązanego w warstwie podłoża ulepszanego

Skróty użyte w tablicy: Kat.–kategoria właściwości, wsk.– wskaźnik, wsp. – współczynnik

Właściwość kruszywa	Wymagania wobec mieszank kruszywa niezwiązanego w warstwie podłoża ulepszanego pod nawierzchnią drogi obciążonej ruchem kategorii KR1 ÷ KR6	
	Punkt PN-EN 13285	Wymagania
Uziarnienie mieszank	4.3.1	0/8; 0/11,2; 0/16; 0/22,4; 0/31,5; 0/45; 0/63 mm
Maksymalna zawartość pyłów: Kat.UF	4.3.2	Kat. UF ₁₅ (tj. masa frakcji przechodzącej przez sito 0,063 mm powinna być ≤ 15%)
Minimalna zawartość pyłów: Kat. LF	4.3.2	Kat. LF _{NR} (tj. brak wymagań)
Zawartość nadziarna: Kat.OC	4.3.3	Kat. OC ₉₀ (tj. procent przechodzącej masy przez sito 1,4D ^{*)} powinien wynosić 100%, a przechodzącej przez sito D ^{**)} powinien wynosić 90-99%)
Wymagania wobec uziarnienia	4.4.1	Krzywe graniczne uziarnienia według rys. 1÷7
Wymagania wobec jednorodności uziarnienia poszczególnych partii – porównanie z deklarowaną przez producenta wartością (S)	4.4.2	Brak wymagań
Wymagania wobec jednorodności uziarnienia na sitach kontrolnych – różnice w przesiewach	4.4.2	Brak wymagań
Wrażliwość na mróz; wskaźnik piaskowy SE ^{***)} , co najmniej	4.5	35
Odporność na rozdrabnianie (dotyczy frakcji 10/14 mm odsianej z mieszanki) wg PN-EN 1097-1 [11], kat. nie wyższa niż		Kat. LA _{NR} (tj. brak wymagań)
Odporność na ścieranie (dotyczy frakcji 10/14 mm odsianej z mieszanki) wg PN-EN 1097-1 [11], kat. M _{DE}		Deklarowana
Mrozoodporność (dotyczy frakcji kruszywa 8/16 mm odsianej z mieszanki) wg PN-EN 1367-1 [14]		Kat. F10 (tj. zamrażanie-rozmrażanie, procent masy ≤ 10)

Wartość CBR po zagęszczeniu do wskaźnika zagęszczenia $I_s=1,0$ i moczeniu w wodzie 96 h, co najmniej		Warstwa mrozoochronna, odsączająca i odcinająca: ≥ 35 ; warstwa wzmacniająca: ≥ 40
Wodoprzepuszczalność mieszanki w warstwie odsączającej po zagęszczeniu metodą Proctora do wskaźnika zagęszczenia $I_s=1,0$; wsp. filtracji "k", co najmniej cm/s	4.5	$\geq 0,0093$
Zawartość wody w mieszance zagęszczanej; % (m/m) wilgotności optymalnej wg metody Proctora		70-100
Inne cechy środowiskowe	4.5	Większość substancji niebezpiecznych określonych w dyrektywie Rady 76/769/EWG zazwyczaj nie występuje w źródłach kruszywa pochodzenia mineralnego. Jednak w odniesieniu do kruszyw sztucznych i odpadowych należy badać czy zawartość substancji niebezpiecznych nie przekracza wartości dopuszczalnych wg odrębnych przepisów

^{*)} Gdy wartości obliczone z $1,4D$ oraz $d/2$ nie są dokładnymi wymiarami sit serii ISO 565/R20, należy przyjąć następny niższy wymiar sita. Jeśli $D=90$ mm należy przyjąć wymiar sita 125 mm jako wartość nadziarna.

^{**)} Procentowa zawartość ziaren przechodzących przez sito D może być większa niż 99% masy, ale w takich przypadkach dostawca powinien zadeklarować typowe uziarnienie.

^{***)} Badanie wskaźnika piaskowego SE należy wykonać na mieszance po pięciokrotnym zagęszczeniu metodą Proctora wg PN-EN 13286-2 [20].

5.5. Odcinek próbny

Jeżeli w ST przewidziano potrzebę wykonania odcinka próbnego, to przed rozpoczęciem robót, w terminie uzgodnionym z Inżynierem, Wykonawca powinien wykonać odcinek próbny w celu:

1. stwierdzenia czy właściwy jest sprzęt budowlany do produkcji mieszanki oraz jej rozkładania i zagęszczania,
2. określenia grubości wykonywanej warstwy w stanie luźnym, koniecznej do uzyskania wymaganej grubości warstwy po zagęszczeniu,
3. określenia liczby przejeżdż sprzątu zagęszczającego, potrzebnej do uzyskania wymaganego wskaźnika zagęszczenia wykonywanej warstwy.

Na odcinku próbnym Wykonawca powinien użyć takich materiałów oraz sprzętu do mieszania, rozkładania i zagęszczania, jakie będą stosowane do wykonania warstwy.

Powierzchnia odcinka próbnego powinna wynosić od 400 do 800 m².

Odcinek próbny powinien być zlokalizowany w miejscu wskazanym przez Inżyniera.

Wykonawca może przystąpić do wykonywania warstwy po zaakceptowaniu odcinka próbnego przez Inżyniera.

5.6. Przygotowanie podłoża gruntowego i wykonanie warstw odsączającej i odcinającej

5.6.1. Przygotowanie podłoża gruntowego

Podłoże gruntowe powinno spełniać wymagania określone w SST D-04.01.01 „Koryto wraz z profilowaniem i zagęszczeniem podłoża” [4] i SST D-02.00.00 „Roboty ziemne” [3]. Podłoże powinno być przygotowane zgodnie z wymaganiami określonymi w dokumentacji projektowej i ST.

Wykonawca powinien przystąpić do wykonania koryta oraz profilowania i zagęszczania podłoża gruntowego bezpośrednio przed rozpoczęciem robót związanych z wykonaniem warstw nawierzchni. Wcześniejsze przystąpienie do wykonania koryta oraz profilowania i zagęszczania podłoża jest możliwe wyłącznie za zgodą Inżyniera, w korzystnych warunkach atmosferycznych.

Rodzaj sprzętu należy dostosować do rodzaju gruntu, w którym prowadzone są roboty i do trudności jego odspojenia.

Grunt odspojony w czasie wykonywania koryta powinien być wykorzystany zgodnie z ustaleniami dokumentacji projektowej i ST, tj. wbudowany w nasyp lub odwieziony na odkład w miejsce uzgodnione z Inżynierem.

W wykonanym korycie oraz po wyprofilowanym i zagęszczonym podłożu nie może odbywać się ruch budowlany, niezwiązany bezpośrednio z wykonaniem warstwy podłoża ulepszanego.

Po wyprofilowaniu i zagęszczeniu podłoża (koryto) powinno być utrzymywane w dobrym stanie. Jeśli uległo ono nadmiernemu zawilgoceniu, to do układania warstwy podłoża ulepszanego można przystąpić

dopiero po jego naturalnym osuszeniu. Po osuszeniu podłoża Inżynier oceni jego stan i ewentualnie zaleci wykonanie niezbędnych napraw.

5.6.2. Warstwa odsączająca i odcinająca

Jeśli dokumentacja projektowa tak przewiduje, to należy wykonać warstwę odsączającą i/lub warstwę odcinającą, które wchodzi w skład podłoża ulepszanego. Warstwa odsączająca jest warstwą najniższą położoną w podłożu ulepszonym, a w przypadku występującej warstwy odcinającej, ułożona jest bezpośrednio nad nią.

Warstwa odsączająca zapewnia odwodnienie konstrukcji nawierzchni i powinna charakteryzować się wodoprzepuszczalnością określoną współczynnikiem filtracji podanym w punkcie 5.4.2. Warstwa odcinająca uniemożliwia przedostawanie się cząstek gruntu podłoża do warstwy odsączającej lub podłoża ulepszanego. Podłoże ulepszone może być wielowarstwowe (właściwe podłoże ulepszone i ew. warstwa odsączająca i ew. warstwa odcinająca) względnie może być jednowarstwowe, spełniając funkcje wszystkich tych warstw jednocześnie.

Warstwa odsączająca może być wykonana jako:

- osobna warstwa z piasku, żwiru, geowłókniny według SST D-04.02.01 „Warstwy odsączające i odcinające” [5],
- jednowarstwowa konstrukcja podłoża ulepszanego, spełniająca wyżej wymieniony warunek wodoprzepuszczalności.

Warstwa odcinająca zabezpiecza przed przenikaniem drobnych cząstek podłoża do warstwy położonej wyżej, które powodują wymieszanie gruntu podłoża z warstwą kruszywa, uplastyczniając ją i wpływając na utratę jej nośności przy zawilgoceniu.

Warstwa odcinająca może być wykonana jako:

- osobna warstwa z miału kamiennego, odsiewek, drobnego kruszywa itp. grubości np. 5÷10 cm, według SST D-04.02.01 „Warstwy odsączające i odcinające” [5] lub z geowłókniny (geotkaniny) według SST D-04.02.01a „Warstwa odcinająca z geowłókniny” [6],
- jednowarstwowa konstrukcja podłoża ulepszanego, spełniająca warunek szczelności określony w punkcie 5.4.2.

Jeżeli kruszywo przeznaczone do wykonania warstwy odsączającej lub odcinającej nie jest wbudowane bezpośrednio po dostarczeniu na budowę i zachodzi potrzeba jego okresowego składowania, to Wykonawca robót powinien zabezpieczyć kruszywo przed zanieczyszczeniem i zmieszaniem z innymi materiałami. Podłoże w miejscu składowania powinno być równe, utwardzone i dobrze odwodnione. Geowłókniny przeznaczone do robót należy przechowywać w opakowaniach fabrycznych w pomieszczeniach czystych, suchych i wentylowanych.

5.7. Wytwarzanie mieszanki kruszywa

Mieszankę kruszywa o ściśle określonym uziarnieniu i wilgotności optymalnej należy wytwarzać w mieszarkach, gwarantujących otrzymanie jednorodnej mieszanki. Mieszarki (wytwórnice mieszanek kruszywa) stacjonarne lub mobilne powinny zapewnić ciągłość produkcji zgodną z receptą laboratoryjną.

Ze względu na konieczność zapewnienia mieszance jednorodności nie zaleca się wytwarzania mieszanki przez mieszanie poszczególnych frakcji kruszywa na drodze.

Przy produkcji mieszanki kruszywa należy prowadzić zakładową kontrolę produkcji mieszanek niezwiązanych, zgodnie z WT-4 [22] załącznik C, a przy dostarczaniu mieszanki przez producenta/dostawcę należy stosować się do zasad deklarowania w odniesieniu do zakresu uziarnienia podanych w WT-4 [22] załącznik B.

5.8. Wbudowanie mieszanki kruszywa

Mieszanka kruszywa niezwiązanego po wyprodukowaniu powinna być od razu transportowana na miejsce wbudowania w taki sposób, aby nie uległa rozsegregowaniu i wysychaniu. Zaleca się w tym celu korzystanie z transportu samochodowego z zabezpieczoną (przykrytą) skrzynią ładunkową.

Mieszanka kruszywa powinna być rozkładana metodą zmechanizowaną przy użyciu zalecanej, elektronicznie sterowanej, rozkładarki, która wstępnie może zagęszczać układaną warstwę kruszywa. Rozkładana warstwa kruszywa powinna być jednakowej grubości, takiej aby jej ostateczna grubość po zagęszczeniu była równa grubości projektowanej. Grubość pojedynczo układanej warstwy nie może przekraczać 20 cm po zagęszczeniu. Jeżeli układana konstrukcja składa się z więcej niż jednej warstwy kruszywa, to każda warstwa powinna być wyprofilowana i zagęszczona z zachowaniem wymaganych spadków i rzędnych wysokościowych. Rozpoczęcie budowy każdej następnej warstwy może nastąpić po odbiorze poprzedniej warstwy przez Inżyniera.

Wilgotność mieszanki kruszywa podczas zagęszczania powinna odpowiadać wilgotności optymalnej, określonej według próby Proctora. Mieszanka o większej wilgotności powinna zostać osuszona przez mieszanie i napowietrzanie, np. przemieszanie jej mieszarką, kilkakrotne przesuwanie mieszanki równiarką. Jeżeli wilgotność mieszanki kruszywa jest niższa od optymalnej o 20% jej wartości, mieszanka powinna być zwilżona określoną ilością wody i równomiernie wymieszana. W przypadku, gdy wilgotność mieszanki kruszywa jest wyższa od optymalnej o 10% jej wartości, mieszankę należy osuszyć.

Rozścieloną mieszankę kruszywa należy sprofilować równiarką lub ciężkim szablonem, do spadków poprzecznych i pochyleń podłużnych ustalonych w dokumentacji projektowej. W czasie profilowania należy wyrównać lokalne wgłębienia.

5.9. Zagęszczanie mieszanki kruszywa

Po wyprofilowaniu mieszanki kruszywa należy rozpocząć jej zagęszczanie, które należy kontynuować aż do osiągnięcia wymaganego w ST wskaźnika zagęszczenia.

Warstwę kruszywa niezwiązanego należy zagęszczać walcami ogumionymi, walcami wibracyjnymi i gładkimi. Kruszywo o przewadze ziaren grubych zaleca się zagęszczać najpierw walcami ogumionymi, a następnie walcami wibracyjnymi. Kruszywo o przewadze ziaren drobnych zaleca się zagęszczać najpierw walcami ogumionymi, a następnie gładkimi. W miejscach trudno dostępnych należy stosować zagęszczarki płytowe, ubijaki mechaniczne itp.

Zagęszczenie powinno być równomierne na całej szerokości warstwy.

Zaleca się, aby grubość zagęszczanej warstwy nie przekraczała przy walcach statycznych gładkich 15 cm, a przy walcach ogumionych lub wibracyjnych 20 cm.

5.10. Utrzymanie wykonanej warstwy

Zagęszczona warstwa, przed ułożeniem następnej warstwy, powinna być utrzymywana w dobrym stanie. Jeżeli po wykonanej warstwie będzie się odbywał ruch budowlany, to Wykonawca jest obowiązany naprawić wszelkie uszkodzenia, spowodowane przez ten ruch.

5.11. Roboty wykończeniowe

Roboty wykończeniowe, zgodne z dokumentacją projektową, ST lub wskazaniem Inżyniera dotyczą prac związanych z dostosowaniem wykonanych robót do istniejących warunków terenowych, takie jak:

- odtworzenie przeszkód czasowo usuniętych,
- uzupełnienie zniszczonych w czasie robót istniejących elementów drogowych lub terenowych,
- roboty porządkujące otoczenie terenu robót,
- usunięcie oznakowania drogi wprowadzonego na okres robót.

6. KONTROLA JAKOŚCI ROBÓT

6.1. Ogólne zasady kontroli jakości robót

Ogólne zasady kontroli jakości robót podano w SST D-M-00.00.00 „Wymagania ogólne” [1], pkt 6.

6.2. Badania przed przystąpieniem do robót

Przed przystąpieniem do robót Wykonawca powinien:

- uzyskać wymagane dokumenty, dopuszczające wyroby budowlane do obrotu i powszechnego stosowania (np. stwierdzenie o oznakowaniu materiału znakiem CE lub znakiem budowlanym B, certyfikat zgodności, deklarację zgodności, aprobatę techniczną, ew. badania materiałów wykonane przez dostawców itp.),
- wykonać badania kruszyw przeznaczonych do wykonania robót, obejmujące wszystkie właściwości określone w tabelicy 1 niniejszej SST.

Wszystkie dokumenty oraz wyniki badań Wykonawca przedstawia Inżynierowi do akceptacji.

6.3. Badania w czasie robót

Częstotliwość oraz zakres badań i pomiarów, które należy wykonać w czasie robót podaje tablica 3.

Tablica 3. Częstotliwość oraz zakres badań i pomiarów w czasie robót

Lp.	Wyszczególnienie robót	Częstotliwość badań	Wartości dopuszczalne
1	Lokalizacja i zgodność granic terenu robót z dokumentacją projektową	1 raz	Wg pktu 5 i dokumentacji projektowej
2	Roboty przygotowawcze	Ocena ciągła	Wg pktu 5.3
3	Właściwości kruszywa	Dla każdej partii kruszywa i przy każdej zmianie kruszywa	Wg tabelicy 1
4	Uziarnienie mieszanki	2 razy na dziennej działce roboczej	Wg tabelicy 2
5	Wilgotność mieszanki	Jw.	Jw.
6	Zawartość pyłów w mieszance	Jw.	Jw.
7	Zawartość nadziarna w mieszance	Jw.	Jw.

8	Wrażliwość mieszanki na mróz, wskaźnik piaskowy	Jw.	Jw.
9	Zawartość wody w mieszance	Jw.	Jw.
10	Wartość CBR po zagęszczeniu mieszanki	10 próbek na 10 000 m ²	Jw.
11	Inne właściwości mieszanki	Wg ustalenia Inżyniera	Jw.
12	Cechy środowiskowe	Wg ustalenia Inżyniera	Jw.
13	Roboty wykończeniowe	Ocena ciągła	Wg pktu 5.11

6.4. Wymagania dotyczące cech geometrycznych podłoża ulepszanego

Częstotliwość oraz zakres badań i pomiarów dotyczących cech geometrycznych warstwy z mieszanki niezwiązanej podaje tablica 4.

Tablica 4. Częstotliwość oraz zakres badań i pomiarów dotyczących cech geometrycznych

Lp.	Wyszczególnienie badań i pomiarów	Minimalna częstotliwość badań i pomiarów	Dopuszczalne odchyłki
1	Szerokość warstwy	10 razy na 1 km	+10 cm, -5 cm (różnice od szerokości projektowej)
2	Równość podłużna	Wg [23]	Wg [23]
3	Równość poprzeczna	Wg [23]	Wg [23]
4	Spadki poprzeczne *)	10 razy na 1 km	± 0,5% (dopuszczalna tolerancja od spadków projektowych)
5	Rzędne wysokościowe	Wg [23]	Wg [23]
6	Ukształtowanie osi w planie *)	Co 100 m	Przesunięcie od osi projektowanej ± 5 cm
7	Grubość warstwy	w 3 punktach na działce roboczej, lecz nie rzadziej niż raz na 2000 m ²	Różnice od grubości projektowanej +10%, -15%

*) Dodatkowe pomiary spadków poprzecznych i ukształtowania osi w planie należy wykonać w punktach głównych łuków poziomych.

7. OBMIAR ROBÓT

7.1. Ogólne zasady obmiaru robót

Ogólne zasady obmiaru robót podano w SST D-M-00.00.00 „Wymagania ogólne” [1], pkt 7.

7.2. Jednostka obmiarowa

Jednostką obmiarową jest m² (metr kwadratowy) wykonanej warstwy.

8. ODBIÓR ROBÓT

Ogólne zasady odbioru robót podano w SST D-M-00.00.00 „Wymagania ogólne” [1], pkt 8.

Roboty uznaje się za wykonane zgodnie z dokumentacją projektową, ST i wymaganiami Inżyniera, jeżeli wszystkie pomiary i badania z zachowaniem tolerancji według punktu 6 dały wyniki pozytywne.

9. PODSTAWA PŁATNOŚCI

9.1. Ogólne ustalenia dotyczące podstawy płatności

Ogólne ustalenia dotyczące podstawy płatności podano w SST D-M-00.00.00 „Wymagania ogólne” [1], pkt 9.

9.2. Cena jednostki obmiarowej

Cena wykonania jednostki obmiarowej (1 m²) obejmuje:

- prace pomiarowe i roboty przygotowawcze,
- oznakowanie robót,
- dostarczenie materiałów i sprzętu,

- przygotowanie mieszanki z kruszywa, zgodnie z receptą,
- dostarczenie mieszanki na miejsce wbudowania,
- rozłożenie mieszanki,
- zagęszczenie mieszanki,
- utrzymanie warstwy w czasie robót,
- przeprowadzenie wymaganych pomiarów i badań,
- uporządkowanie terenu robót i jego otoczenia,
- roboty wykończeniowe,
- odwiezienie sprzętu.

Wszystkie roboty powinny być wykonane według wymagań dokumentacji projektowej, ST, specyfikacji technicznej i postanowień Inżyniera.

9.3. Sposób rozliczenia robót tymczasowych i prac towarzyszących

Cena wykonania robót określonych niniejszą SST obejmuje:

- roboty tymczasowe, które są potrzebne do wykonania robót podstawowych, ale nie są przekazywane Zamawiającemu i są usuwane po wykonaniu robót podstawowych,
- prace towarzyszące, które są niezbędne do wykonania robót podstawowych, niezaliczane do robót tymczasowych, jak geodezyjne wytyczenie robót itd.

10. PRZEPISY ZWIĄZANE

10.1. Ogólne specyfikacje techniczne (SST)

- | | | |
|----|--------------|---|
| 1. | D-M-00.00.00 | Wymagania ogólne |
| 2. | D-01.00.00 | Roboty przygotowawcze |
| 3. | D-02.00.00 | Roboty ziemne |
| 4. | D-04.01.01 | Koryto wraz z profilowaniem i zagęszczeniem podłoża (zawarte w SST D-04.01.01÷04.03.01 Dolne warstwy podbudów oraz oczyszczenie i skropienie) |
| 5. | D-04.02.01 | Warstwy odsączające i odcinające (zawarte w SST D-04.01.01÷04.03.01 Dolne warstwy podbudów oraz oczyszczenie i skropienie) |
| 6. | D-04.02.01a | Warstwa odcinająca z geowłókniny |

10.2. Normy

- | | | |
|-----|---------------|---|
| 7. | PN-EN 933-1 | Badania geometrycznych właściwości kruszyw – Oznaczenie składu ziarnowego – Metoda przesiewania |
| 8. | PN-EN 933-3 | Badania geometrycznych właściwości kruszyw – Oznaczenie kształtu ziaren za pomocą wskaźnika płaskości |
| 9. | PN-EN 933-4 | Badania geometrycznych właściwości kruszyw – Oznaczenie kształtu ziaren – Wskaźnik kształtu |
| 10. | PN-EN 933-5 | Badania geometrycznych właściwości kruszyw – Oznaczenie procentowej zawartości ziarn o powierzchniach powstałych w wyniku przekruszenia lub łamania kruszyw grubych |
| 11. | PN-EN 1097-1 | Badania mechanicznych i fizycznych właściwości kruszyw – Oznaczenie odporności na ścieranie (mikro-Deval) |
| 12. | PN-EN 1097-2 | Badania mechanicznych i fizycznych właściwości kruszyw – Metody oznaczania odporności na rozdrabnianie |
| 13. | PN-EN 1097-6 | Badania mechanicznych i fizycznych właściwości kruszyw – Część 6: Oznaczenie gęstości ziarn i nasiąkliwości |
| 14. | PN-EN 1367-1 | Badania właściwości cieplnych i odporności kruszyw na działanie czynników atmosferycznych – Część 1: Oznaczenie mrozoodporności |
| 15. | PN-EN 1367-3 | Badania właściwości cieplnych i odporności kruszyw na działanie czynników atmosferycznych – Część 3: Badanie bazaltowej zgorzeli słonecznej metodą gotowania |
| 16. | PN-EN 1744-1 | Badania chemicznych właściwości kruszyw – Analiza chemiczna |
| 17. | PN-EN 1744-3 | Badania chemicznych właściwości kruszyw – Część 3: Przygotowanie wyciągów przez wymywanie kruszyw |
| 18. | PN-EN 13242 | Kruszywa do niezwiązanych i związanych hydraulicznie materiałów stosowanych w obiektach budowlanych i budownictwie drogowym |
| 19. | PN-EN 13285 | Mieszanki niezwiązane – Wymagania |
| 20. | PN-EN 13286-2 | Mieszanki niezwiązane i związane spoiwem hydraulicznym – Część 2: Metody określania gęstości i zawartości wody – Zagęszczanie metodą Proctora |

21. ISO/TS 17892-11 Badania geotechniczne – Badania laboratoryjne gruntów – Część 11:
Oznaczanie filtracji przy stałym i obniżającym spadku hydraulicznym

10.3. Inne dokumenty

22. Mieszanki niezwiązane do dróg krajowych. WT-4 2010. Wymagania techniczne (zalecone do stosowania w specyfikacji technicznej na roboty budowlane na drogach krajowych wg zarządzenia nr 102 GDDKiA z dnia 19.11.2010 r.)
23. Rozporządzenie Ministra Transportu i Gospodarki Morskiej z dnia 2 marca 1999 r. w sprawie warunków technicznych, jakim powinny odpowiadać drogi publiczne i ich usytuowanie (Dz.U. nr 43, poz. 430)
24. Katalog typowych konstrukcji nawierzchni podatnych i półsztywnych. Generalna Dyrekcja Dróg Publicznych – Instytut Badawczy Dróg i Mostów, Warszawa 1997

11. ZAŁĄCZNIKI

ZAŁĄCZNIK 1

PRZYKŁADOWE MIESZANKI KRUSZYW Z RECYKLINGU [22]

1.1. Rodzaje mieszanek kruszyw z recyklingu

Ze względu na brak większych doświadczeń krajowych w stosowaniu kruszyw z recyklingu, podaje się składy mieszanek, odzwierciedlających praktyki stosowane w niektórych krajach, które mogą służyć jako wytyczne. Dopuszczalne są inne mieszanki, w tym również mieszanki o wysokim udziale standaryzowanego destruktu asfaltowego.

Jako przykładowe podaje się następujące mieszanki kruszyw z recyklingu wraz z ich składami:

- mieszanki z betonu przekruszonego,
- mieszanki z przekruszonego muru,
- mieszanki z przekruszonego betonu i muru,
- mieszanki z przekruszonych materiałów drogowych (w tym destruktu asfaltowego),
- popiół powstały ze spalania odpadów komunalnych (w tym odpadów z gospodarstw domowych).

1.2. Metoda badania

Masa próbki analitycznej niezbędna do wykonania oznaczenia składu mieszanki zależy od wymiaru największego ziarna w mieszance:

- a) przy $D \leq 32$ mm masa próbki 4 000 g,
b) przy $D > 32$ mm masa próbki 10 000 g.

Zgodnie z PN-EN 933-1 [7] próbkę mieszanki należy przepłukać na sicie 8 mm, przy czym sito nie może być przeladowane. Pozostałość na sicie jest suszona do masy stałej i podawana jako „M”.

Wymyte i wysuszone ziarna są sortowane metodą wizualną w następujące grupy:

- kruszywa z przekruszonej skały,
- kruszywa ze żwiru,
- beton i inne hydraulicznie związane mieszanki,
- żużel (łącznie z rodzajem żużla, jeżeli jest znany),
- cegły, mury i bloki betonowe,
- mur z cegły wapienno-piaskowej,
- kruszywa lekkie,
- destruktu asfaltowy,
- zanieczyszczenia organiczne – drewno, tworzywo sztuczne itp.

Należy określić masę m_i każdej wydzielonej grupy i obliczyć jej procentową zawartość w całej masie mieszanki M, według poniższego wzoru, oraz podać tę wartość:

$$100 \times m_i / M \quad [\%(m/m)]$$

1.3. Składy mieszanek kruszyw z recyklingu

(Uwaga: Gęstość materiałów podana w tablicach jest gęstością ziaren suszonych w suszarce laboratoryjnej, ustalana wg PN-EN 1097-6 [13])

Tablica 1.1. Mieszanki z betonu przekruszonego

Składniki		Zawartość, [% (m/m)]
Główne składniki	Przekruszony beton (o gęstości $> 2,1 \text{ Mg/m}^3$) i kruszywo (łącznie z żużlem)	≥ 90
Inne materiały ziarniste	Przekruszony mur	≤ 10

	Destrukt asfaltowy	≤ 15
Zanieczyszczenia	Składniki spoiste (łącznie z gliną)	≤ 1
	Składniki organiczne	≤ 0,1

Tablica 1.2. Mieszanki z przekruszonego muru

Składniki		Zawartość, [% (m/m)]
Główne składniki	Przekruszony mur (gęstość > 1,6 Mg/m ³), przekruszony beton (gęstość > 2,1 Mg/m ³), i kruszywo (łącznie z żużlem)	≥ 80
Inne materiały ziarniste	Materiały ziarniste o gęstości < 1,6 Mg/m ³	≤ 20
	Destrukt asfaltowy	≤ 5
Zanieczyszczenia	Składniki spoiste (łącznie z gliną)	≤ 1
	Składniki organiczne	≤ 0,1

Tablica 1.3. Mieszanki z przekruszonego betonu i muru

Składniki		Zawartość, [% (m/m)]
Główne składniki	Przekruszony beton (gęstość > 2,1 Mg/m ³) i kruszywo (łącznie z żużlem)	≥ 50
Inne materiały ziarniste	Przekruszony mur	≤ 50
	Destrukt asfaltowy	≤ 5
	Materiały ziarniste o gęstości > 1,6 Mg/m ³	≤ 10
Zanieczyszczenia	Składniki spoiste (łącznie z gliną)	≤ 1
	Składniki organiczne	≤ 0,1

Tablica 1.4. Przekruszone materiały drogowe

Składniki		Zawartość, [% (m/m)]
Główne składniki	Materiały drogowe – łącznie z kruszonym betonem, niezwiązanymi kruszywami i przekruszone mieszanki kruszyw związane hydraulicznie	≥ 90
	Destrukt asfaltowy	≤ 30
Zanieczyszczenia	Składniki spoiste (łącznie z gliną)	≤ 1
	Składniki organiczne	≤ 0,1

Tablica 1.5. Popiół powstały ze spalania odpadów komunalnych

Składniki		Zawartość grubego kruszywa [% (m/m)]
Główne składniki	Ziarniste substancje mineralne, łącznie ze szkłem, ceramiką, żużlem itp.	≥ 90
Inne składniki	Żelazo i inne metale	≤ 5
Zanieczyszczenia	Składniki niespalone	≤ 6
	Składniki organiczne	≤ 5
	Popiół lotny ze spalania odpadów komunalnych	0

ZAŁĄCZNIK 2

PODSTAWY FORMALNE OPRACOWANIA SST

1. Normy i przepisy

W 2010 r. wprowadzono do zbioru Polskich Norm normę PN-EN 13285 „Mieszanki niezwiązane – Specyfikacja”. Norma ta jest normą klasyfikacyjną, nie określającą bezpośrednio wymagań wobec mieszanek do konkretnych zastosowań.

Wprowadzenie normy PN-EN 13285 do praktycznego stosowania umożliwia krajowy dokument aplikacyjny „Mieszanki niezwiązane do dróg krajowych, WT-4 2010 Wymagania techniczne”, zalecony do

stosowania w specyfikacjach technicznych wykonania i odbioru robót budowlanych zarządzeniem nr 102 Generalnego Dyrektora Dróg Krajowych i Autostrad z dnia 19 listopada 2010 r.

Norma PN-EN 13285 wprowadza stosowanie kruszyw zgodnych z normą PN-EN 13242, obejmujących kruszywa naturalne, sztuczne i kruszywa z recyklingu.

Wyżej wymienione przepisy są podstawą do opracowania niniejszej SST.

Obecnie stosowane określenie „mieszanka kruszywa niezwiązanego” odpowiada dawniej stosowanemu określeniu „kruszywo stabilizowane mechanicznie”.

2. Schemat konstrukcji nawierzchni drogowej

Ogólny schemat konstrukcji nawierzchni drogowej podatnej i półsztywnej oraz podłoża, zgodnej z WT-4 2010, przedstawia poniższy szkic.

warstwa ścieralna	podbudowa	nawierzchnia
warstwa wiążąca		
podbudowa zasadnicza		
podbudowa pomocnicza		
podłoże ulepszone (warstwa mrozochronna, odsączająca, odcinająca, wzmacniająca)	podłoże	
podłoże gruntowe		

ZAŁĄCZNIK 3

STOSOWANIE PODŁOŻA ULEPSZONEGO

Warstwa podłoża ulepszona jest to wierzchnia warstwa podłoża gruntowego, która została ulepszona w celu zwiększenia nośności słabego gruntu rodzimego w wykopie, umożliwienia przejścia ruchu budowlanego, ochrony gruntu rodzimego przed deformacjami powodowanymi przez ciężki ruch budowlany i właściwego wykonania wyżej leżących warstw konstrukcji nawierzchni.

Warstwa podłoża ulepszona występuje w wykopach, gdy nośność podłoża rodzimego jest niewystarczająca. Warstwa podłoża ulepszona nie występuje w wykopach jeśli nośność gruntu rodzimego jest zadowalająca.

Warstwa podłoża ulepszona nie występuje w nasypach, których warstwy górne powinny być wykonane z gruntów o zadowalającej nośności.

Warstwa podłoża ulepszona może być wykonana z mieszanki kruszywa niezwiązanego, według niniejszej SST, będąc materiałem nośnym, niespoistym i niewysadzinowym.

Warstwa podłoża ulepszona spełnia funkcję warstwy mrozochronnej, zapewniając odpowiednią nośność materiału oraz charakteryzując się wodoprzepuszczalnością $k > 8$ m/dobę (0,0093 cm/s), umożliwiającą odprowadzenie większej ilości sączącej się wody, co pozwala na pełnienie roli warstwy odsączającej.

Zarówno warstwa odsączająca jak i warstwa mrozochronna wykonana z kruszywa muszą być wyprowadzone w nasypie na krawędź skarpy, a w wykopie do drenu podłużnego lub 20 cm nad poziom dna rowu.

D-04.05.01 – PODBUDOWA I ULEPSZONE PODŁOŻA Z GRUNTU LUB KRUSZYWA STABILIZOWANEGO CEMENTEM

1. WSTĘP

1.1. Przedmiot SST

Przedmiotem niniejszej szczegółowej specyfikacji technicznej (SST) są wymagania ogólne dotyczące wykonania i odbioru robót związanych z wykonywaniem podbudowy i ulepszona podłoża z gruntu lub kruszywa stabilizowanego cementem.

1.2. Zakres stosowania SST

Niniejsza specyfikacja techniczna stosowana jest jako dokument przetargowy i kontraktowy przy inwestycji pn. „Rozbudowa drogi powiatowej nr K1636 Krościenko N.D. – Szczawnica (ul. Główna) w Szczawnicy”..

1.3. Zakres robót objętych SST

Ustalenia zawarte w niniejszej specyfikacji dotyczą zasad prowadzenia robót związanych z wykonaniem podbudowy i ulepszanego podłoża z gruntu lub kruszywa stabilizowanego cementem wg PN-S-96012 [17].

Grunty lub kruszywa stabilizowane cementem mogą być stosowane do wykonania podbudów zasadniczych, pomocniczych i ulepszanego podłoża wg Katalogu typowych konstrukcji nawierzchni podatnych i półsztywnych [29].

1.4. Określenia podstawowe

1.4.1. Podbudowa z gruntu stabilizowanego cementem - jedna lub dwie warstwy zagęszczonej mieszanki cementowo-gruntowej, która po osiągnięciu właściwej wytrzymałości na ściskanie, stanowi fragment nośnej części nawierzchni drogowej.

1.4.2. Mieszanka cementowo-gruntowa - mieszanka gruntu, cementu i wody, a w razie potrzeby również dodatków ulepszających, np. popiołów lotnych lub chlorku wapniowego, dobranych w optymalnych ilościach.

1.4.3. Grunt stabilizowany cementem - mieszanka cementowo-gruntowa zagęszczona i stwardniała w wyniku ukończenia procesu wiązania cementu.

1.4.4. Kruszywo stabilizowane cementem - mieszanka kruszywa naturalnego, cementu i wody, a w razie potrzeby dodatków ulepszających, np. popiołów lotnych lub chlorku wapniowego, dobranych w optymalnych ilościach, zagęszczona i stwardniała w wyniku ukończenia procesu wiązania cementu.

1.4.5. Podłoże gruntowe ulepszone cementem - jedna lub dwie warstwy zagęszczonej mieszanki cementowo-gruntowej, na której układana jest warstwa podbudowy.

1.4.6. Pozostałe określenia są zgodne z obowiązującymi, odpowiednimi polskimi normami i z definicjami podanymi w SST D-M-00.00.00 „Wymagania ogólne” pkt 1.4.

1.5. Ogólne wymagania dotyczące robót

Ogólne wymagania dotyczące robót podano w SST D-04.05.00 „Podbudowy i ulepszone podłoże z gruntów lub kruszyw stabilizowanych spoiwami hydraulicznymi. Wymagania ogólne” pkt 1.5.

2. materiały

2.1. Ogólne wymagania dotyczące materiałów

Ogólne wymagania dotyczące materiałów, ich pozyskiwania i składowania, podano w SST D-04.05.00 „Podbudowy i ulepszone podłoże z gruntów lub kruszyw stabilizowanych spoiwami hydraulicznymi. Wymagania ogólne” pkt 2.

2.2. Cement

Należy stosować cement portlandzki klasy 32,5 wg PN-B-19701 [11], portlandzki z dodatkami wg PN-B-19701 [11] lub hutniczy wg PN-B-19701 [11].

Wymagania dla cementu zestawiono w tablicy 1.

Tablica 1. Właściwości mechaniczne i fizyczne cementu wg PN-B-19701 [11]

Lp.	Właściwości	Klasa cementu
		32,5
1	Wytrzymałość na ściskanie (MPa), po 7 dniach, nie mniej niż: - cement portlandzki bez dodatków - cement hutniczy - cement portlandzki z dodatkami	16
		16
		16
		16
2	Wytrzymałość na ściskanie (MPa), po 28 dniach, nie mniej niż:	32,5
3	Czas wiązania: - początek wiązania, najwcześniej po upływie, min. - koniec wiązania, najpóźniej po upływie, h	60
		12
4	Stołość objętości, mm, nie więcej niż	10

Badania cementu należy wykonać zgodnie z PN-B-04300 [1].

Przechowywanie cementu powinno odbywać się zgodnie z BN-88/6731-08 [19].

W przypadku, gdy czas przechowywania cementu będzie dłuższy od trzech miesięcy, można go stosować za zgodą Inżyniera tylko wtedy, gdy badania laboratoryjne wykażą jego przydatność do robót.

2.3. Grunty

Przydatność gruntów przeznaczonych do stabilizacji cementem należy ocenić na podstawie wyników badań laboratoryjnych, wykonanych według metod podanych w PN-S-96012 [17].

Do wykonania podbudów i ulepszonych podłoża z gruntów stabilizowanych cementem należy stosować grunty spełniające wymagania podane w tablicy 2.

Grunt można uznać za przydatny do stabilizacji cementem wtedy, gdy wyniki badań laboratoryjnych wykażą, że wytrzymałość na ściskanie i mrozoodporność próbek gruntu stabilizowanego są zgodne z wymaganiami określonymi w p. 2.7 tablica 4.

Tablica 2. Wymagania dla gruntów przeznaczonych do stabilizacji cementem wg PN-S-96012 [17]

Lp.	Właściwości	Wymagania	Badania według
1	Uziarnienie a) ziarn przechodzących przez sito # 40 mm, % (m/m), nie mniej niż: b) ziarn przechodzących przez sito # 20 mm, % (m/m), powyżej c) ziarn przechodzących przez sito # 4 mm, % (m/m), powyżej d) cząstek mniejszych od 0,002 mm, % (m/m), poniżej	100 85 50 20	PN-B-04481 [2]
2	Granica płynności, % (m/m), nie więcej niż:	40	PN-B-04481 [2]
3	Wskaźnik plastyczności, % (m/m), nie więcej niż:	15	PN-B-04481 [2]
4	Odczyn pH	od 5 do 8	PN-B-04481 [2]
5	Zawartość części organicznych, % (m/m), nie więcej niż:	2	PN-B-04481 [2]
6	Zawartość siarczanów, w przeliczeniu na SO ₃ , % (m/m), nie więcej niż:	1	PN-B-06714-28 [6]

Grunty nie spełniające wymagań określonych w tablicy 2, mogą być poddane stabilizacji po uprzednim ulepszeniu chlorkiem wapniowym, wapnem, popiołami lotnymi.

Grunty o granicy płynności od 40 do 60 % i wskaźniku plastyczności od 15 do 30 % mogą być stabilizowane cementem dla podbudów pomocniczych i ulepszonych podłoża pod warunkiem użycia specjalnych maszyn, umożliwiających ich rozdrobnienie i przemieszanie z cementem.

Dodatkowe kryteria oceny przydatności gruntu do stabilizacji cementem; zaleca się użycie gruntów o:

- wskaźniku piaskowym od 20 do 50, wg BN-64/8931-01 [20],
- zawartości ziarn pozostających na sicie # 2 mm - co najmniej 30%,
- zawartości ziarn przechodzących przez sito 0,075 mm - nie więcej niż 15%.

Decydującym sprawdzianem przydatności gruntu do stabilizacji cementem są wyniki wytrzymałości na ściskanie próbek gruntu stabilizowanego cementem.

2.4. Kruszywa

Do stabilizacji cementem można stosować piaski, mieszanki i żwiry albo mieszanke tych kruszyw, spełniające wymagania podane w tablicy 3.

Kruszywo można uznać za przydatne do stabilizacji cementem wtedy, gdy wyniki badań laboratoryjnych wykażą, że wytrzymałość na ściskanie i mrozoodporność próbek kruszywa stabilizowanego będą zgodne z wymaganiami określonymi w p. 2.7 tablica 4.

Tablica 3. Wymagania dla kruszyw przeznaczonych do stabilizacji cementem

Lp.	Właściwości	Wymagania	Badania według
1	Uziarnienie a) ziarn pozostających na sicie # 2 mm, %, nie mniej niż:	30	PN-B-06714-15

	b) ziarn przechodzących przez sito 0,075 mm, %, nie więcej niż:	15	[4]
2	Zawartość części organicznych, barwa cieczy nad kruszywem nie ciemniejsza niż:	wzorcowa	PN-B-06714-26 [5]
3	Zawartość zanieczyszczeń obcych, %, nie więcej niż:	0,5	PN-B-06714-12 [3]
4	Zawartość siarczanów, w przeliczeniu na SO ₃ , %, poniżej:	1	PN-B-06714-28 [6]

Jeżeli kruszywo przeznaczone do wykonania warstwy nie jest wbudowane bezpośrednio po dostarczeniu na budowę i zachodzi potrzeba jego okresowego składowania na terenie budowy, to powinno być ono składowane w przydach, na utwardzonym i dobrze odwodnionym placu, w warunkach zabezpieczających przed zanieczyszczeniem i przed wymieszaniem różnych rodzajów kruszyw.

2.5. Woda

Woda stosowana do stabilizacji gruntu lub kruszywa cementem i ewentualnie do pielęgnacji wykonanej warstwy powinna odpowiadać wymaganiom PN-B-32250 [13]. Bez badań laboratoryjnych można stosować wodociągową wodę pitną. Gdy woda pochodzi z wadliwych źródeł nie może być użyta do momentu jej przebadania, zgodnie z wyżej podaną normą lub do momentu porównania wyników wytrzymałości na ściskanie próbek gruntowo-cementowych wykonanych z wodą wadliwą i z wodą wodociągową. Brak różnic potwierdza przydatność wody do stabilizacji gruntu lub kruszywa cementem.

2.6. Dodatki ulepszające

Przy stabilizacji gruntów cementem, w przypadkach uzasadnionych, stosuje się następujące dodatki ulepszające:

- wapno wg PN-B-30020 [12],
- popioły lotne wg PN-S-96035 [18],
- chlorek wapniowy wg PN-C-84127 [15].

Za zgodą Inżyniera mogą być stosowane inne dodatki o sprawdzonym działaniu, posiadające aprobatę techniczną wydaną przez uprawnioną jednostkę.

2.7. Grunt lub kruszywo stabilizowane cementem

W zależności od rodzaju warstwy w konstrukcji nawierzchni drogowej, wytrzymałość gruntu lub kruszywa stabilizowanego cementem wg PN-S-96012 [17], powinna spełniać wymagania określone w tablicy 4.

Tablica 4. Wymagania dla gruntów lub kruszyw stabilizowanych cementem dla poszczególnych warstw podbudowy i ulepszanego podłoża

Lp.	Rodzaj warstwy w konstrukcji nawierzchni drogowej	Wytrzymałość na ściskanie próbek nasyconych wodą (MPa)		Wskaźnik mrozoodporności
		po 7 dniach	po 28 dniach	
1	Podbudowa zasadnicza dla KR1 lub podbudowa pomocnicza dla KR2 do KR6	od 1,6 do 2,2	od 2,5 do 5,0	0,7
2	Górna część warstwy ulepszanego podłoża gruntowego o grubości co najmniej 10 cm dla KR5 i KR6 lub górna część warstwy ulepszenia słabego podłoża z gruntów wadliwych oraz wysadzinowych	od 1,0 do 1,6	od 1,5 do 2,5	0,6
3	Dolna część warstwy ulepszanego podłoża gruntowego w przypadku posadowienia konstrukcji nawierzchni	-	od 0,5 do 1,5	0,6

	na podłożu z gruntów wątpliwych i wysadzinowych			
--	---	--	--	--

3. sprzęt

Wymagania dotyczące sprzętu podano w SST D-04.05.00 „Podbudowy i ulepszone podłoże z gruntów lub kruszyw stabilizowanych spoiwami hydraulicznymi. Wymagania ogólne” pkt 3.

4. transport

Wymagania dotyczące transportu podano w SST D-04.05.00 „Podbudowy i ulepszone podłoże z gruntów lub kruszyw stabilizowanych spoiwami hydraulicznymi. Wymagania ogólne” pkt 4.

5. wykonanie robót

5.1. Ogólne zasady wykonania robót

Ogólne zasady wykonania robót podano w SST D-04.05.00 „Podbudowy i ulepszone podłoże z gruntów lub kruszyw stabilizowanych spoiwami hydraulicznymi. Wymagania ogólne” pkt 5.

5.2. Warunki przystąpienia do robót

Podbudowa z gruntu lub kruszywa stabilizowanego cementem nie może być wykonywana wtedy, gdy podłoże jest zamrożone i podczas opadów deszczu. Nie należy rozpoczynać stabilizacji gruntu lub kruszywa cementem, jeżeli prognozy meteorologiczne wskazują na możliwy spadek temperatury poniżej 5°C w czasie najbliższych 7 dni.

5.3. Przygotowanie podłoża

Podłoże powinno być przygotowane zgodnie z wymaganiami określonymi w SST D-04.05.00 „Podbudowy i ulepszone podłoże z gruntów lub kruszyw stabilizowanych spoiwami hydraulicznymi. Wymagania ogólne” pkt 5.2.

5.4. Skład mieszanki cementowo-gruntowej i cementowo-kruszywowej

Zawartość cementu w mieszance nie może przekraczać wartości podanych w tabelicy 5. Zaleca się taki dobór mieszanki, aby spełnić wymagania wytrzymałościowe określone w p. 2.7 tablica 4, przy jak najmniejszej zawartości cementu.

Tablica 5. Maksymalna zawartość cementu w mieszance cementowo-gruntowej lub w mieszance kruszywa stabilizowanego cementem dla poszczególnych warstw podbudowy i ulepszonego podłoża

Lp.	Kategoria ruchu	Maksymalna zawartość cementu, % w stosunku do masy suchego gruntu lub kruszywa		
		podbudowa zasadnicza	podbudowa pomocnicza	ulepszone podłoże
1	KR 2 do KR 6	-	6	8
2	KR 1	8	10	10

Zawartość wody w mieszance powinna odpowiadać wilgotności optymalnej, określonej według normalnej próby Proctora, zgodnie z PN-B-04481 [2], z tolerancją +10%, -20% jej wartości.

Zaprojektowany skład mieszanki powinien zapewniać otrzymanie w czasie budowy właściwości gruntu lub kruszywa stabilizowanego cementem zgodnych z wymaganiami określonymi w tabelicy 4.

5.5. Stabilizacja metodą mieszania na miejscu

Do stabilizacji gruntu metodą mieszania na miejscu można użyć specjalistycznych mieszarek wieloprzejściowych lub jednoprzejściowych albo maszyn rolniczych.

Grunt przewidziany do stabilizacji powinien być spulchniony i rozdrobniony.

Po spulchnieniu gruntu należy sprawdzić jego wilgotność i w razie potrzeby ją zwiększyć w celu ułatwienia rozdrobnienia. Woda powinna być dozowana przy użyciu beczkowozów zapewniających równomierne i kontrolowane dozowanie. Wraz z wodą można dodawać do gruntu dodatki ulepszające rozpuszczalne w wodzie, np. chlorek wapniowy.

Jeżeli wilgotność naturalna gruntu jest większa od wilgotności optymalnej o więcej niż 10% jej wartości, grunt powinien być osuszony przez mieszanie i napowietrzanie w czasie suchej pogody.

Po spulchnieniu i rozdrobnieniu gruntu należy dodać i przemieszać z gruntem dodatki ulepszające, np. wapno lub popioły lotne, w ilości określonej w receptce laboratoryjnej, o ile ich użycie jest przewidziane w tejże receptce.

Cement należy dodawać do rozdrobnionego i ewentualnie ulepszanego gruntu w ilości ustalonej w recepcie laboratoryjnej. Cement i dodatki ulepszające powinny być dodawane przy użyciu rozsypywarek cementu lub w inny sposób zaakceptowany przez Inżyniera.

Grunt powinien być wymieszany z cementem w sposób zapewniający jednorodność na określonej głębokości, gwarantującą uzyskanie projektowanej grubości warstwy po zagęszczeniu. W przypadku wykonywania stabilizacji w prowadnicach, szczególną uwagę należy zwrócić na jednorodność wymieszania gruntu w obrębie skrajnych pasów o szerokości od 30 do 40 cm, przyległych do prowadnic.

Po wymieszaniu gruntu z cementem należy sprawdzić wilgotność mieszanki. Jeżeli jej wilgotność jest mniejsza od optymalnej o więcej niż 20%, należy dodać odpowiednią ilość wody i mieszankę ponownie dokładnie wymieszać. Wilgotność mieszanki przed zagęszczeniem nie może różnić się od wilgotności optymalnej o więcej niż +10%, -20% jej wartości.

Czas od momentu rozłożenia cementu na gruncie do momentu zakończenia mieszania nie powinien być dłuższy od 2 godzin.

Po zakończeniu mieszania należy powierzchnię warstwy wyrównać i wyprofilować do wymaganych w dokumentacji projektowej rzędnych oraz spadków poprzecznych i podłużnych. Do tego celu należy użyć równiarek i wykorzystać prowadnice podłużne, układane każdorazowo na odcinku roboczym. Od użycia prowadnic można odstąpić przy zastosowaniu specjalistycznych mieszarek i technologii gwarantującej odpowiednią równość warstwy, po uzyskaniu zgody Inżyniera. Po wyprofilowaniu należy natychmiast przystąpić do zagęszczania warstwy. Zagęszczenie należy przeprowadzić w sposób określony w p. 5.8.

5.6. Stabilizacja metodą mieszania w mieszarkach stacjonarnych

Składniki mieszanki i w razie potrzeby dodatki ulepszające, powinny być dozowane w ilości określonej w recepcie laboratoryjnej. Mieszarka stacjonarna powinna być wyposażona w urządzenia do wagowego dozowania kruszywa lub gruntu i cementu oraz objętościowego dozowania wody.

Czas mieszania w mieszarkach cyklicznych nie powinien być krótszy od 1 minuty, o ile krótszy czas mieszania nie zostanie dozwolony przez Inżyniera po wstępnych próbach. W mieszarkach typu ciągłego prędkość podawania materiałów powinna być ustalona i na bieżąco kontrolowana w taki sposób, aby zapewnić jednorodność mieszanki.

Wilgotność mieszanki powinna odpowiadać wilgotności optymalnej z tolerancją +10% i -20% jej wartości.

Przed ułożeniem mieszanki należy ustawić prowadnice i podłoże zwilżyć wodą.

Mieszanka dowieziona z wytwórni powinna być układana przy pomocy układarek lub równiarek. Grubość układania mieszanki powinna być taka, aby zapewnić uzyskanie wymaganej grubości warstwy po zagęszczeniu.

Przed zagęszczeniem warstwa powinna być wyprofilowana do wymaganych rzędnych, spadków podłużnych i poprzecznych. Przy użyciu równiarek do rozkładania mieszanki należy wykorzystać prowadnice, w celu uzyskania odpowiedniej równości profilu warstwy. Od użycia prowadnic można odstąpić przy zastosowaniu technologii gwarantującej odpowiednią równość warstwy, po uzyskaniu zgody Inżyniera. Po wyprofilowaniu należy natychmiast przystąpić do zagęszczania warstwy.

5.7. Grubość warstwy

Orientacyjna grubość poszczególnych warstw podbudowy z gruntu lub kruszywa stabilizowanego cementem nie powinna przekraczać:

- 15 cm - przy mieszaniu na miejscu sprzętem rolniczym,
- 18 cm - przy mieszaniu na miejscu sprzętem specjalistycznym,
- 22 cm - przy mieszaniu w mieszarce stacjonarnej.

Jeżeli projektowana grubość warstwy podbudowy jest większa od maksymalnej, to stabilizację należy wykonywać w dwóch warstwach.

Jeżeli stabilizacja będzie wykonywana w dwóch lub więcej warstwach, to tylko najniżej położona warstwa może być wykonana przy zastosowaniu technologii mieszania na miejscu. Wszystkie warstwy leżące wyżej powinny być wykonywane według metody mieszania w mieszarkach stacjonarnych.

Warstwy podbudowy zasadniczej powinny być wykonywane według technologii mieszania w mieszarkach stacjonarnych.

5.8. Zagęszczanie

Zagęszczanie warstwy gruntu lub kruszywa stabilizowanego cementem należy prowadzić przy użyciu walców gładkich, wibracyjnych lub ogumionych, w zestawie wskazanym w SST.

Zagęszczanie podbudowy oraz ulepszanego podłoża o przekroju daszkowym powinno rozpocząć się od krawędzi i przesuwac pasami podłużnymi, częściowo nakładającymi się w stronę osi jezdni. Zagęszczenie warstwy o jednostronnym spadku poprzecznym powinno rozpocząć się od niżej położonej krawędzi i przesuwac pasami podłużnymi, częściowo nakładającymi się, w stronę wyżej położonej krawędzi. Pojawiające się w czasie zagęszczania zaniżenia, ubytki, rozwarstwienia i podobne wady, muszą być natychmiast naprawiane przez wymianę mieszanki na pełną głębokość, wyrównanie i ponowne zagęszczenie. Powierzchnia zagęszczonej warstwy powinna mieć prawidłowy przekrój poprzeczny i jednolity wygląd.

W przypadku technologii mieszania w mieszarkach stacjonarnych operacje zagęszczania i obróbki powierzchniowej muszą być zakończone przed upływem dwóch godzin od chwili dodania wody do mieszanki.

W przypadku technologii mieszania na miejscu, operacje zagęszczania i obróbki powierzchniowej muszą być zakończone nie później niż w ciągu 5 godzin, licząc od momentu rozpoczęcia mieszania gruntu z cementem.

Zagęszczanie należy kontynuować do osiągnięcia wskaźnika zagęszczenia mieszanki określonego wg BN-77/8931-12 [25] nie mniejszego od podanego w PN-S-96012 [17] i SST.

Specjalną uwagę należy poświęcić zagęszczeniu mieszanki w sąsiedztwie spoin roboczych podłużnych i poprzecznych oraz wszelkich urządzeń obcych.

Wszelkie miejsca luźne, rozsegregowane, spękane podczas zagęszczania lub w inny sposób wadliwe, muszą być naprawione przez zerwanie warstwy na pełną grubość, wbudowanie nowej mieszanki o odpowiednim składzie i ponowne zagęszczenie. Roboty te są wykonywane na koszt Wykonawcy.

5.9. Spoiny robocze

W miarę możliwości należy unikać podłużnych spoin roboczych, poprzez wykonanie warstwy na całej szerokości.

Jeśli jest to niemożliwe, przy warstwie wykonywanej w prowadnicach, przed wykonaniem kolejnego pasa należy pionową krawędź wykonanego pasa zwilżyć wodą. Przy warstwie wykonanej bez prowadnic w ułożonej i zagęszczonej mieszance, należy niezwłocznie obciążyć pionową krawędź. Po zwilżeniu jej wodą należy wbudować kolejny pas. W podobny sposób należy wykonać poprzeczną spoinę roboczą na połączeniu działek roboczych. Od obciążenia pionowej krawędzi w wykonanej mieszance można odstąpić wtedy, gdy czas pomiędzy zakończeniem zagęszczania jednego pasa, a rozpoczęciem wbudowania sąsiedniego pasa, nie przekracza 60 minut.

Jeżeli w niżej położonej warstwie występują spoiny robocze, to spoiny w warstwie leżącej wyżej powinny być względem nich przesunięte o co najmniej 30 cm dla spoiny podłużnej i 1 m dla spoiny poprzecznej.

5.10. Pielęgnacja warstwy z gruntu lub kruszywa stabilizowanego cementem

Zasady pielęgnacji warstwy gruntu lub kruszywa stabilizowanego cementem podano w SST D-04.05.00 „Podbudowy i ulepszone podłoże z gruntów lub kruszyw stabilizowanych spoiwami hydraulicznymi. Wymagania ogólne” pkt 5.5.

5.11. Odcinek próbny

O ile przewidziano to w SST, Wykonawca powinien wykonać odcinek próbny, zgodnie z zasadami określonymi w SST D-04.05.00 „Podbudowy i ulepszone podłoże z gruntów lub kruszyw stabilizowanych spoiwami hydraulicznymi. Wymagania ogólne” pkt 5.3.

5.12. Utrzymanie podbudowy i ulepszonych podłoża

Podbudowa i ulepszone podłoże powinny być utrzymywane przez Wykonawcę zgodnie z zasadami określonymi w SST D-04.05.00 „Podbudowy i ulepszone podłoże z gruntów lub kruszyw stabilizowanych spoiwami hydraulicznymi. Wymagania ogólne” pkt 5.4.

6. kontrola jakości robót

6.1. Ogólne zasady kontroli jakości robót

Ogólne zasady kontroli jakości robót podano w SST D-04.05.00 „Podbudowy i ulepszone podłoże z gruntów lub kruszyw stabilizowanych spoiwami hydraulicznymi. Wymagania ogólne” pkt 6.

6.2. Badania przed przystąpieniem do robót

Przed przystąpieniem do robót Wykonawca powinien wykonać badania gruntów lub kruszyw zgodnie z ustaleniami SST D-04.05.00 „Podbudowy i ulepszone podłoże z gruntów lub kruszyw stabilizowanych spoiwami hydraulicznymi. Wymagania ogólne” pkt 6.2.

6.3. Badania w czasie robót

Częstotliwość oraz zakres badań i pomiarów kontrolnych w czasie robót podano w SST D-04.05.00 „Podbudowy i ulepszone podłoże z gruntów lub kruszyw stabilizowanych spoiwami hydraulicznymi. Wymagania ogólne” pkt 6.3.

6.4. Wymagania dotyczące cech geometrycznych podbudowy i ulepszonych podłoża

Wymagania dotyczące cech geometrycznych podbudowy i ulepszonych podłoża podano w SST D-04.05.00 „Podbudowy i ulepszone podłoże z gruntów lub kruszyw stabilizowanych spoiwami hydraulicznymi. Wymagania ogólne” pkt 6.4.

6.5. Zasady postępowania z wadliwie wykonanymi odcinkami podbudowy i ulepszonego podłoża

Zasady postępowania z wadliwie wykonanymi odcinkami podbudowy i ulepszonego podłoża podano w SST D-04.05.00 „Podbudowy i ulepszone podłoże z gruntów lub kruszyw stabilizowanych spoiwami hydraulicznymi. Wymagania ogólne” pkt 6.5.

7. obmiar robót

Zasady obmiaru robót podano w SST D-04.05.00 „Podbudowy i ulepszone podłoże z gruntów lub kruszyw stabilizowanych spoiwami hydraulicznymi. Wymagania ogólne” pkt 7.

8. odbiór robót

Zasady odbioru robót podano w SST D-04.05.00 „Podbudowy i ulepszone podłoże z gruntów lub kruszyw stabilizowanych spoiwami hydraulicznymi. Wymagania ogólne” pkt 8.

9. podstawa płatności

Zasady dotyczące ustalenia podstawy płatności podano w SST D-04.05.00 „Podbudowy i ulepszone podłoże z gruntów lub kruszyw stabilizowanych spoiwami hydraulicznymi. Wymagania ogólne” pkt 9.

10. przepisy związane

Normy i przepisy związane podano w SST D-04.05.00 „Podbudowy i ulepszone podłoże z gruntów lub kruszyw stabilizowanych spoiwami hydraulicznymi. Wymagania ogólne” pkt 10.

D-04.07.01 - PODBUDOWA Z BETONU ASFALTOWEGO

1. WSTĘP

1.1. Przedmiot SST

Przedmiotem niniejszej szczegółowej specyfikacji technicznej (SST) są wymagania dotyczące wykonania i odbioru robót związanych z wykonaniem podbudowy z betonu asfaltowego.

1.2. Zakres stosowania SST

Niniejsza specyfikacja techniczna stosowana jest jako dokument przetargowy i kontraktowy przy inwestycji pn. „Rozbudowa drogi powiatowej nr K1636 Krościenko N.D. – Szczawnica (ul. Główna) w Szczawnicy”.

1.3. Zakres robót objętych SST

Ustalenia zawarte w niniejszej specyfikacji dotyczą zasad prowadzenia robót związanych z wykonaniem i odbiorem warstwy podbudowy z betonu asfaltowego wg PN-EN 13108-1 [47] i WT-2 Nawierzchnie asfaltowe 2010 [65] z mieszanki mineralno-asfaltowej dostarczonej od producenta. W przypadku produkcji mieszanki mineralno-asfaltowej przez Wykonawcę dla potrzeb budowy, Wykonawca zobowiązany jest prowadzić Zakładową kontrolę produkcji (ZKP) zgodnie z WT-2 [65] punkt 8.4.1.5.

Podbudowę z betonu asfaltowego można wykonywać dla dróg kategorii ruchu od KR1 do KR6 (określenie kategorii ruchu podano w punkcie 1.4.7). Stosowane mieszanki betonu asfaltowego o wymiarze D podano w tablicy 1.

Tablica 1. Stosowane mieszanki

Kategoria ruchu	Mieszanki o wymiarze D ¹⁾ , mm
KR 3	AC22P

¹⁾ Podział ze względu na wymiar największego kruszywa w mieszance.

1.4. Określenia podstawowe

1.4.1. Nawierzchnia - konstrukcja składająca się z jednej lub kilku warstw służących do przejmowania i rozkładania obciążeń od ruchu pojazdów na podłoże.

1.4.2. Podbudowa - główny element konstrukcyjny nawierzchni, który może być ułożony w jednej lub kilku warstwach.

1.4.3. Mieszanka mineralno-asfaltowa - mieszanka kruszyw i lepiszcza asfaltowego.

1.4.4. Wymiar mieszanki mineralno-asfaltowej - określenie mieszanki mineralno-asfaltowej ze względu na największy wymiar kruszywa D, np. wymiar 16, 22 lub 32.

1.4.5. Beton asfaltowy - mieszanka mineralno-asfaltowa, w której kruszywo o uziarnieniu ciągłym lub

nieciągłym tworzy strukturę wzajemnie klinującą się.

1.4.6. Uziarnienie - skład ziarnowy kruszywa, wyrażony w procentach masy ziaren przechodzących przez określony zestaw sit.

1.4.7. Kategoria ruchu - obciążenie drogi ruchem samochodowym, wyrażone w osiach obliczeniowych (100 kN) wg „Katalogu typowych konstrukcji nawierzchni podatnych i półsztywnych” GDDP-IBDiM [68].

1.4.8. Wymiar kruszywa - wielkość ziaren kruszywa, określona przez dolny (d) i górny (D) wymiar sita.

1.4.9. Kruszywo grube - kruszywo z ziaren o wymiarze: $D < 45$ mm oraz $d > 2$ mm.

1.4.10. Kruszywo drobne - kruszywo z ziaren o wymiarze: $D < 2$ mm, którego większa część pozostaje na sicie 0,063 mm.

1.4.11. Pył - kruszywo z ziaren przechodzących przez sito 0,063 mm.

1.4.12. Wypełniacz - kruszywo, którego większa część przechodzi przez sito 0,063 mm. (Wypełniacz mieszany - kruszywo, które składa się z wypełniacza pochodzenia mineralnego i wodorotlenku wapnia. Wypełniacz dodany - wypełniacz pochodzenia mineralnego, wyprodukowany oddzielnie).

1.4.13. Kationowa emulsja asfaltowa - emulsja, w której emulgator nadaje dodatnie ładunki cząstkom zdyspergowanego asfaltu.

1.4.14. Pozostałe określenia podstawowe są zgodne z obowiązującymi, odpowiednimi polskimi normami i z definicjami podanymi w SST D-M-00.00.00 „Wymagania ogólne” pkt 1.4.

1.4.15. Symbole i skróty dodatkowe

ACP - beton asfaltowy do warstwy podbudowy,

PMB - polimeroasfalt,

D - górny wymiar sita (przy określaniu wielkości ziarenkruszywa),

d - dolny wymiar sita (przy określaniu wielkości ziarenkruszywa),

C - kationowa emulsja asfaltowa,

NPD - właściwość użytkowa nie określana (ang. No Performance Determined; producent może jej nie określać),

TBR - do zadeklarowania (ang. To Be Reported; producent może dostarczyć odpowiednie informacje, jednak nie jest do tego zobowiązany),

IRI - (International Roughness Index) międzynarodowy wskaźnik równości,

MOP - miejsce obsługi podróżnych.

1.5. Ogólne wymagania dotyczące robót

Ogólne wymagania dotyczące robót podano w SST D-M-00.00.00 „Wymagania ogólne” [1] pkt 1.5.

2. MATERIAŁY

2.1. Ogólne wymagania dotyczące materiałów

Ogólne wymagania dotyczące materiałów, ich pozyskiwania i składowania, podano w SST D-M-00.00.00 „Wymagania ogólne” [1] pkt 2. Poszczególne rodzaje materiałów powinny pochodzić ze źródeł zatwierdzonych przez Inżyniera/Inspektora Nadzoru. W przypadku wystąpienia zmian w materiałach składowych (rodzaj, kategoria, typ petrograficzny, gęstość, zmiana złoża) należy postępować zgodnie z zasadami określonymi w punkcie 4.2. normy PN-EN 13108-20.

2.2 Rodzaje materiałów

Rodzaje materiałów stosowanych do mieszanki mineralno-asfaltowej podano w tabeli 1. Tabela 1. Rodzaje materiałów do mieszanki mineralno-asfaltowej

Lp.	Rodzaj materiału	Wymagania wg / dokument odniesienia		
		KR 1-2	KR 3-4	KR 5-7
1.	Kruszywo grube	WT-1 Kruszywa 2014, tabela 4		
2.	Kruszywo drobne lub o ciągłym uziarnieniu $D < 8$	WT-1 Kruszywa 2014, tabele 5 i 6		

3.	Kruszywo o ciągłym uziarnieniu	WT-1 Kruszywa 2014, tabela 6a		
4.	Wypełniacz	WT-1 Kruszywa 2014, tabela 7		
5.	Lepiszczce	WT-2 2014 - część I pkt 8.2.1.1 Tab. 5, PN-EN 14023 PN-EN 12591, PN-EN 13924-2		
6.	Granulat asfaltowy	pkt. 2.1.1. STWiORB, PN-EN 13108-8, RID I/6 Załącznik nr 9.2.1 i Załącznik nr 9.2.3		
7.	Środek adhezyjny	wg p. 4.1 PN-EN 13108-1		
8.	Mieszanka mineralno-asfaltowe	WT-2 2014- część I pkt 8.2.1.2 tab. 6 i pkt 8.2.1.3. tab. 7	WT-2 2014- część I pkt 8.2.1.2 tab. 6 i pkt 8.2.1.3. tab. 8	WT-2 2014- część I pkt 8.2.1.2 tab. 6 i pkt 8.2.1.3. tab. 9
<p>Jeżeli stosowana jest mieszanka kruszywa drobnego niełamanego i łamanego, to należy przyjąć proporcję kruszywa łamanego do niełamanego co najmniej 50/50.</p> <p>Projektowanie mieszanki mineralno-asfaltowej wg WT-2 2014 - część I pkt. 8.1. W przypadku stosowania granulatu asfaltowego należy dodatkowo stosować się do wytycznych opisanych w Załączniku nr 9.2.1 i Załączniku nr 9.2.3 RID I/6</p>				

2.3 Granulat asfaltowy

Granulat asfaltowy należy stosować zgodnie z wymaganiami podanymi w normie PN-EN 13108-8 oraz Załączniku nr 9.2.1 i Załączniku nr 9.2.3 RID I/6.

Mieszanki mineralno-asfaltowe zawierające granulat asfaltowy muszą mieć parametry odpowiadające ich rodzajowi oraz przeznaczeniu, zgodnie z wymaganiami niniejszego STWiORB.

2.3.01 Zasady stosowania granulatu asfaltowego

Zakres stosowania granulatu asfaltowego w mieszankach mineralno-asfaltowych typu AC P, zależy od następujących czynników:

- pochodzenia granulatu asfaltowego,
- jakości granulatu asfaltowego, a w szczególności właściwości lepiszcza, właściwości kruszywa i jednorodności granulatu,
- rodzaju nowego lepiszcza,
- technologię stosowanej do recyklingu na gorąco (metoda dozowania granulatu na zimno/na gorąco).

Ogólne zasady wykorzystania granulatu asfaltowego określa tabela 2.

Tabela 2. Ogólne zasady wykorzystania granulatu asfaltowego ze względu na jego pochodzenie

Pochodzenie granulatu	Przeznaczenie mm-a z granulem
AC P	Tak
AC W	Tak
AC S	Tak
AC WMS P	Możliwe

AC WMS W	Możliwe
SMA	Możliwe

Uwaga:

Tak - struktura mieszanki mineralnej i rodzaj standardowo stosowanych lepiszczy nie stanowią przeszkody w zastosowaniu granulatu

Możliwe - struktura mieszanki mineralnej lub rodzaj standardowo stosowanych lepiszczy mogą stanowić przeszkodę w zastosowaniu granulatu

Nie - struktura mieszanki mineralnej lub rodzaj standardowo stosowanych lepiszczy stanowią przeszkodę w zastosowaniu granulatu

Procentowe zawartości granulatu asfaltowego określa się na podstawie maksymalnej wartości wskaźnika zastąpienia lepiszcza BR [%], obliczanego następująco:

$$BR = (a \times b)/c$$

gdzie:

BR - wskaźnik zastąpienia lepiszcza [% (m/m)],

a - zawartość lepiszcza rozpuszczalnego w granulacie asfaltowym [% (m/m)], b - udział granulatu asfaltowego w mieszance mineralno-asfaltowej [% (m/m)],

c - całkowita zawartość lepiszcza rozpuszczalnego w mieszance mineralno-asfaltowej [% (m/m)].

Tabela 3. Dopuszczalne wartości wskaźnika BR [%]

Typ betonu asfaltowego	Dopuszczalna wartość wskaźnika zastąpienia lepiszcza BR [%] w przypadku dozowania granulatu asfaltowego w otaczarce metodą	
	na zimno	na gorąco
AC P	20	40 (50 ¹)

1) Na zasadzie indywidualnego dopuszczenia przez Zamawiającego po przeprowadzeniu badań dodatkowych określonych w Załączniku nr 9.2.3 RID I/6.

Ponieważ dodatek granulatu asfaltowego może wywrzeć niekorzystny wpływ na odporność mieszanek mineralno-asfaltowych na spękania niskotemperaturowe, należy w przypadku mieszanek AC P o podwyższonej wartości wskaźnika BR, odpowiednio do 50% przy dozowaniu granulatu asfaltowego metodą na gorąco, przeprowadzić badania służące ocenie odporności tych mieszanek na spękania niskotemperaturowe.

Jeżeli w projektowanej mieszance mineralno-asfaltowej przewidziano użycie:

- asfaltu modyfikowanego,
- granulatu asfaltowego zawierającego asfalt modyfikowany i w projektowanej mieszance mineralno-asfaltowej przewidziano użycie zwykłego asfaltu drogowego,

zastosowanie granulatu asfaltowego może nastąpić na zasadzie indywidualnego dopuszczenia (wg zasad opisanych w Załączniku nr 9.2.3 RID I/6).

2.3.02 Wymagania dla granulatu asfaltowego

W przypadku stosowania granulatu asfaltowego do produkcji mieszanek mineralno-asfaltowych typu beton asfaltowy do warstwy podbudowy AC P to musi on spełniać wymagania określone w tabeli 4.

Tabela 4. Wymagane właściwości granulatu asfaltowego stosowanego do mieszanek mineralno-asfaltowych typu AC P

Właściwość	Wymagania	Dokument odniesienia
Zawartość materiałów obcych	Kategoria FM1	PN-EN 13108-8 pkt. 4.1

Właściwości lepiszcza odzyskanego w granulacie asfaltowym ^{a)}	PiK	Kategoria S ₇₀ Wartość średnia temperatury mięknięcia nie może być wyższa niż 70°C. Pojedyncze wartości temperatury mięknięcia nie mogą przekraczać 77°C.	PN-EN 13108-8 pkt. 4.2
	Pen.	Kategoria P ₁₅ Wartość średnia nie może być mniejsza niż 15x0,1mm. Pojedyncze wartości penetracji nie mogą być mniejsze niż 10x0,1mm.	PN-EN 1310820 Załącznik A
Jednorodność	Wymagana jednorodność określona na podstawie dopuszczalnego rozstępu wyników badań określonych właściwości		Załącznik nr 9.2.1 RID I/6
Zawartość asfaltu Uziarnienie kruszywa	<p style="text-align: center;">PN-EN 13108-20 Załącznik A Załącznik nr 9.2.3 RID I/6</p> Dopuszcza się deklarowanie właściwości kruszywa mineralnego w granulacie asfaltowym na podstawie zadeklarowanego, wcześniejszego zastosowania. W przypadku braku możliwości takiego zadeklarowania jakości kruszywa w granulacie, oraz wątpliwości co do właściwości fizycznych lub mechanicznych, należy przeprowadzić badania kruszywa w wymaganym przez Zamawiającego zakresie		
<p>a) do sklasyfikowania lepiszcza odzyskanego w granulacie asfaltowym należy oznaczyć następujące właściwości w zależności od wskaźnika BR:</p> <ul style="list-style-type: none"> - BR<15% : temperaturę mięknięcia PiK. lub penetrację, - BR>15% : temperaturę mięknięcia PiK. i penetrację. 			

Właściwości lepiszcza asfaltowego oraz kruszywa, które powstaną z połączenia starych i nowych składników, muszą spełniać wymagania stawiane tym materiałom, ze względu na typ i przeznaczenie mieszanki mineralno-asfaltowej.

2.4 Wymagania wobec innych materiałów

2.4.01 Materiały do połączeń technologicznych

Do uszczelniania połączeń technologicznych należy stosować materiały zgodnie z pkt. 7.6.1 WT-2 2016 - część II i tabeli 5.

Tabela 5. Materiały do połączeń technologicznych do warstwy podbudowy

Rodzaj warstwy	Złącze podłużne		Złącze poprzeczne	
	Ruch	Rodzaj materiału	Ruch	Rodzaj materiału
Warstwa podbudowy	KR 1-7	Pasty asfaltowe lub elastyczne taśmy bitumiczne + środek gruntujący	KR 1-2	Pasty asfaltowe lub elastyczne taśmy bitumiczne + środek gruntujący
			KR 3-7	Elastyczne taśmy bitumiczne + środek gruntujący

Podstawą dopuszczenia do wbudowania elastycznych taśm bitumicznych i past asfaltowych stosowanych do uszczelnienia połączeń technologicznych są wyniki badań określone wg tabel od 10 do 12 WT-2 2016 - część II w zależności od rodzaju materiału.

2.4.02 Lepiszcz do skropienia podłoża

Lepiszcz do skropienia podłoża powinno spełniać wymagania podane PN-EN 13808 i STWiORB D.04.03.01.

2.4.03 Dodatki do mieszanki mineralno-asfaltowej

Za zgodą Zamawiającego mogą być stosowane dodatki stabilizujące lub modyfikujące. Pochodzenie, rodzaj i właściwości dodatków powinny być deklarowane. Skuteczność stosowanych dodatków i modyfikatorów powinna

być udokumentowana zgodnie z PN-EN 13108-1 punkt 4.1.

Zaleca się stosowanie do mieszanek mineralno-asfaltowych, dodatku środka obniżającego temperaturę produkcji i układania - nie dotyczy to produkcji mieszanek mineralno-asfaltowych z dozowaniem granulatu asfaltowego w technologii „na zimno”.

Do mieszanek mineralno-asfaltowych może być stosowany dodatek asfaltu naturalnego, jeżeli spełnia wymagania podane w PN-EN 13108-4 Załącznik B.

2.5 Dostawy materiałów

Za dostawy materiałów odpowiedzialny jest Wykonawca robót zgodnie z ustaleniami określonymi w D- M-00.00.00 „Wymagania ogólne”.

Do obowiązku Wykonawcy należy takie zorganizowanie dostaw materiałów do wytwarzania MMA, aby zapewnić nieprzerwaną pracę otaczarki w trakcie wykonywania dziennej działki roboczej. Jakość każdej dostawy kruszywa i wypełniacza musi być potwierdzona deklaracją producenta (oznakowanie CE). Do każdej partii granulatu asfaltowego należy dołączyć dokumenty określone w normie PN-EN 13108-8 pkt. 6

2.6 Składowanie materiałów

2.6.01 Składowanie kruszywa

Składowanie kruszywa powinno odbywać się w warunkach zabezpieczających je przed zanieczyszczeniem i zmieszaniem z innymi rodzajami lub frakcjami kruszywa.

2.6.02 Składowanie wypełniacza

Wypełniacz należy składować w silosach wyposażonych w urządzenia do aeracji.

2.6.03 Składowanie asfaltu

Lepiszczce asfaltowe należy przechowywać zgodnie z zasadami podanymi w pkt. 8.3 WT-2 2014 - część I. Zbiorniki na asfalt modyfikowany winny być wyposażone w mieszadła mechaniczne lub co najmniej winny mieć zapewniony system przepompowywania wprawiający w cyrkulację asfalt z dolnych partii zbiornika. Maksymalne temperatury składowania asfaltu drogowego powinny być zgodne z tabelą 41 w/w wytycznych. Temperatury składowania asfaltów modyfikowanych powinny być zgodne z zaleceniami producenta.

2.6.04 Składowanie środka adhezyjnego

Składowanie środka adhezyjnego jest dozwolone tylko w oryginalnych opakowaniach producenta w warunkach podanych zgodnie z zaleceniami producenta.

2.6.05 Składowanie granulatu asfaltowego

Składowanie granulatu asfaltowego powinno odbywać się w warunkach zabezpieczających je przed:

- segregacją - zaleca się formowanie hałd o kształcie stożkowym o wysokości max. do 5m,
- zanieczyszczeniem i zmieszaniem z innymi rodzajami lub frakcjami granulatu,
- zawilgoceniem - ochrona granulatu asfaltowego przed opadami atmosferycznymi;

w przypadku dozowania „na zimno” obowiązkowe jest składowanie granulatu pod zadaszeniem.

Powierzchnię na której będzie składowany granulatu asfaltowy należy utwardzić i ukształtować z wyraźnym spadkiem przeciwdziałającym akumulacji wody w hałdzie.

Podczas składowania granulatu asfaltowego należy postępować zgodnie z zasadami określonymi w Załączniku nr 9.2.1 i Załączniku nr 9.2.2 RID I/6.

3. SPRZĘT

3.1. Ogólne wymagania dotyczące sprzętu

Ogólne wymagania dotyczące sprzętu podano w SST D-M-00.00.00 „Wymagania ogólne” [1] pkt 3.

3.2. Sprzęt stosowany do wykonania robót

Przy wykonywaniu robót Wykonawca w zależności od potrzeb, powinien wykazać się możliwością korzystania ze sprzętu dostosowanego do przyjętej metody robót, jak:

- wytwórnia (otaczarka) o mieszaniu cyklicznym lub ciągłym, z automatycznym komputerowym sterowaniem produkcji, do wytwarzania mieszanek mineralno-asfaltowych,
- układarka gąsienicowa, z elektronicznym sterowaniem równości układanej warstwy,
- skraplarka,
- walce stalowe gładkie,

- walce ogumione
- szczotki mechaniczne i/lubinne urządzenia czyszczące,
- samochody samowyladowcze z przykryciem brezentowym lub termosami,
- sprzęt drobny.

3.3. Wytwórnia mieszanek mineralno-asfaltowych

Produkcja mieszanki mineralno-asfaltowej powinna odbywać się na WMA o cyklicznym systemie produkcji mieszanki. WMA powinna prowadzić system ZKP (Zakładowa Kontrola Produkcji) zgodnie z wymaganiami PN-EN 13108-21, certyfikowany przez jednostkę notyfikowaną. Dozowanie wszystkich składników powinno odbywać się wagowo, dopuszcza się objętościowe dozowanie środka adhezyjnego.

W przypadku stosowania granulatu asfaltowego w ilości odpowiadającej wskaźnikowi BR>20%, wytwórnię mieszanek mineralno-asfaltowych należy wyposażyć w dodatkowy bęben, będący elementem otaczarki o działaniu cyklicznym - metoda „równoległego bębna”.

4. TRANSPORT

4.1. Ogólne wymagania dotyczące transportu

Ogólne wymagania dotyczące transportu podano w SST D-M-00.00.00 „Wymagania ogólne” [1] pkt 4.

4.2. Transport materiałów

Mieszanki mineralno-asfaltowe powinny być dowożone na budowę odpowiednio do postępu robót, tak aby zapewnić ciągłość wbudowania. Podczas transportu i postoju przed wbudowaniem mieszanki powinny być zabezpieczone przed ostygnięciem i dopływem powietrza (przykrycie, pojemniki termoizolacyjne lub pojazdy ogrzewane itp.). Mieszanki mineralno-asfaltowe, powinny być przewożone pojazdami samowyladowczymi.

Podczas transportu mieszanki mineralno-asfaltowej muszą być zachowane dopuszczalne wartości temperatury. Dowieziona do rozkładarki mieszanka musi mieć temperaturę w wymaganym przedziale określonym w WT-2 2014 - część I tab. 42. Nie dotyczy to przypadków użycia dodatków obniżających temperaturę produkcji i wbudowania lepiszczy zawierających takie środki, lub specjalnych technologii produkcji i wbudowywania w obniżonej temperaturze tj. z użyciem asfaltu spienionego. W tym zakresie należy kierować się informacjami (zaleceniami) podanymi przez producentów tych środków.

Powierzchnie skrzyń ładunkowych lub pojemników używanych do transportu mieszanki powinny być czyste. Do zwilżania tych powierzchni można używać tylko tego rodzaju środków antyadhezyjnych, które nie oddziałują szkodliwie na mieszanki mineralno-asfaltowe. Zabrania się skrapiania skrzyń olejem napędowym lub innymi środkami ropopochodnymi.

5. WYKONANIE ROBÓT

5.1. Ogólne zasady wykonania robót

Ogólne zasady wykonania robót podano w SST D-M-00.00.00 „Wymagania ogólne” [1] pkt 5.

5.2. Projektowanie mieszanki mineralno-asfaltowej

W terminie 3 tygodni przed rozpoczęciem robót Wykonawca przedstawi Inżynierowi/Inspektorowi Nadzoru do zatwierdzenia projekt MMA (Badanie Typu) oraz wszystkie dokumenty potwierdzające jakość materiałów składowych MMA i reprezentatywne próbki materiałów. MMA powinna być zaprojektowana zgodnie z pkt. 8.1 i 8.2.2 WT-2 2014 - część I w zależności od kategorii ruchu.

W przypadku stosowania granulatu asfaltowego należy na etapie projektowania stosować się do wytycznych określonych w Załączniku nr 9.2.1 i Załączniku nr 9.2.3 RID I/6.

Wykonawca powinien zapewnić, aby podczas opracowywania Badania Typu MMA, były zastosowane w pełni reprezentatywne próbki materiałów składowych, które zostaną użyte do wykonania robót.

5.3. Wytwarzanie mieszanki mineralno-asfaltowej

Produkcja MMA powinna odbywać się na WMA o cyklicznym systemie produkcji mieszanki, zgodnie z wymaganiami opisanymi w p. 3.1. Dozowanie wszystkich składników powinno odbywać się wagowo, dopuszcza się objętościowe dozowanie środka adhezyjnego. W przypadku stosowania granulatu asfaltowego do produkcji MMA należy:

- stosować się do wytycznych opisanych w Załączniku nr 9.2.2 RID I/6.
- przekazywać Inżynierowi/Inspektorowi Nadzoru wydruki z WMB potwierdzające, że ilość

zadokowanego granulatu asfaltowego jest zgodna z zaakceptowanym przez Inżyniera/Inspektora Nadzoru Badaniem Typu.

Temperatury technologiczne wytwarzania MMA powinny być zgodne z wymaganiami podanymi w p. 8.3 WT-2 2014 część I (Tabela 42) lub zgodnie z zaleceniami producenta. Mieszankę MMA zaleca się wbudowywać bezpośrednio po wyprodukowaniu bez magazynowania na zapas. Przechowywanie wyprodukowanej MMA w silosie może mieć miejsce tylko w sytuacjach awaryjnych.

Jeżeli mieszanka mineralno-asfaltowa jest dostarczana z kilku wytwórni lub od kilku producentów, to należy zapewnić zgodność typu i wymiaru mieszanki oraz spełnienie wymagań dokumentacji projektowej.

5.4. Przygotowanie podłoża

Podłoże pod warstwę wiążącą z MMA powinno być:

- nośne i ustabilizowane,
- czyste, bez zanieczyszczeń lub pozostałości luźnego kruszywa,
- wyprofilowane, równe i bez kolein,
- suche - dot. podłoża asfaltowego / dla podłoża z mieszanki niezwiązanej lub związanej hydraulicznie dopuszcza się podłoże o odpowiedniej wilgotności,
- skropione emulsją asfaltową lub asfaltem zapewniającym powiązanie warstw, oraz spełniać wymagania pkt. 7.2. WT-2 2016 - część II.

Podłoże pod warstwy asfaltowe powinno spełniać wymagania określone w tabeli poniżej. Jeżeli nierówności poprzeczne są większe aniżeli dopuszczalne, w przypadku podłoża pod warstwy asfaltowe wałowane, należy odpowiednio wyrównać podłoże poprzez frezowanie lub ułożenie warstwy wyrównawczej.

Tabela nr 6. Dopuszczalne wartości odchyień równości podłużnej i poprzecznej podłoża pod warstwę podbudowy

Klasa drogi	Element nawierzchni	Dopuszczalne wartości odchyień równości podłużnej i poprzecznej podłoża pod warstwę podbudowy [mm]
A, S, GP	Pasy ruchu zasadnicze, awaryjne, dodatkowe, włączenia i wyłączenia, jezdnie łącznic, utwardzone pobocza	12
	Jezdnie MOP	15
G, Z	Pasy ruchu zasadnicze, dodatkowe, włączenia i wyłączenia, postojowe, utwardzone pobocza	15
L, D, place, parkingi	Wszystkie pasy ruchu i powierzchnie przeznaczone do ruchu i postoju pojazdów	18

Brzegi krawężników i innych urządzeń przylegających do nawierzchni powinny zostać połączone z MMA za pomocą materiałów wymienionych w pkt 2.2.1. niniejszych STWiORB lub gorącego asfaltu.

5.5. Połączenia międzywarstwowe

Uzyskanie wymaganej trwałości nawierzchni jest uzależnione od zapewnienia połączenia między warstwami oraz ich współpracy w przenoszeniu obciążeń nawierzchni wywołanych ruchem pojazdów.

Zapewnienie połączenia międzywarstwowego wymaga starannego przygotowania podłoża, na którym będą układane kolejne warstwy asfaltowe, zastosowania odpowiedniej emulsji asfaltowej oraz właściwego wykonania skropienia. Podłoże należy przygotować zgodnie z STWiORB D.04.03.01.

Skropienie emulsją asfaltową ma na celu zwiększenie siły połączenia pomiędzy warstwami konstrukcyjnymi oraz zabezpieczenie przed wnikaniem i zaleganiem wody pomiędzy warstwami.

Do skropień należy stosować rodzaj emulsji i ilość w zależności od rodzaju warstwy i kategorii ruchu, zgodnie z zasadami określonymi w STWiORB D.04.03.01.

5.6. Warunki atmosferyczne

Warstwa nawierzchni z MMA powinna być układana w temperaturze:

- podłoża nie mniejszej niż +5°C,
- temperaturze otoczenie w ciągu doby (pomiaru trzy razy dziennie) nie mniejszej niż 0°C (dopuszcza się do -3°C po uprzednim uzyskaniu zgody Inżyniera/Inspektora Nadzoru).

Nie dopuszcza się układania MMA podczas opadów atmosferycznych i silnego wiatru przekraczającego prędkość 16m/s.

5.7. Próba technologiczna

Wykonawca przed przystąpieniem do produkcji MMA na żądanie Inżyniera/Inspektora Nadzoru jest zobowiązany do przeprowadzenia próby technologicznej.

Nie dopuszcza się oceniania dokładności pracy otaczarki oraz prawidłowości składu mieszanki mineralnej na podstawie tzw. suchego zarobu, z uwagi na segregację kruszywa. Na podstawie uzyskanych wyników Inżynier/Inspektor Nadzoru podejmuje decyzję

o wykonaniu odcinka próbnego. Tolerancje zawartości składników MMA względem składu zaprojektowanego powinny być zgodne z wymaganiami podanymi w pkt. 6.7. niniejszych STWiORB.

5.8. Odcinek próbny

Na żądanie Inżyniera/Inspektora Nadzoru, Wykonawca powinien wykonać odcinek próbny o długości przynajmniej 100m na całej szerokości jednej jezdni. Wykonawca powinien wykonać odcinek próbny w celu:

- zdefiniowania parametrów produkcyjnych MMA,
- sprawdzenia czy sprzęt użyty do rozkładania i zagęszczania mieszanki jest właściwy,
- określenia grubości warstwy mieszanki mineralno-asfaltowej przedzagęszczeniem, koniecznej do uzyskania wymaganej ostatecznej grubości warstwy,
- określenia potrzebnej liczby przejść walców dla uzyskania prawidłowego zagęszczenia warstwy.

Do wykonania odcinka próbnego, Wykonawca powinien zastosować takie same materiały oraz sprzęt, jakie będą stosowane do wykonania warstwy z MMA podczas robót. Lokalizacja odcinka próbnego zostanie zaakceptowana przez Inżyniera/Inspektora Nadzoru - dopuszcza się akceptację wykonanego odcinka próbnego w ramach innego zadania pod warunkiem, że został wbudowany ten sam typ mieszanki mineralno-asfaltowej oraz zastosowano ten sam sprzęt do wbudowania i zagęszczenia warstwy. Wykonawca rozpocznie wykonywanie nawierzchni z MMA dopiero po otrzymaniu akceptacji Inżyniera/Inspektora Nadzoru, wydanej na podstawie testów oraz pomiarów dokonanych na odcinku próbnym. W przypadku nieprawidłowych parametrów warstwy podbudowy i nie zatwierdzeniu przez Inżyniera/Inspektora Nadzoru odcinka próbnego, Wykonawca ma obowiązek usunąć odcinek próbny warstwy podbudowy (jeżeli był wykonywany w obrębie Kontraktu) na własny koszt.

5.9. Wbudowanie mieszanki mineralno-asfaltowej

Transport MMA powinien odbywać się zgodnie z wymaganiami podanymi w pkt. 7.4 WT-2 2016 - część II. Wbudowywanie MMA powinno odbywać się zgodnie z wymaganiami podanymi w pkt. 7.5 WT-2 2016 - część II.

Prace związane z wbudowaniem mieszanki mineralno-asfaltowej należy tak zaplanować, aby:

- umożliwiały układanie warstwy całą szerokością jezdni (jedną rozkładarką lub dwoma rozkładarkami pracującymi obok siebie z przesunięciem wg pkt 7.6.3.1. WT- 2 2016 - część II); w przypadku przebudów i remontów o dopuszczonym ruchu jednokierunkowym (wahadłowym) szerokością pasa ruchu ,
- dzienne działki robocze (tj. odcinki nawierzchni na których mieszanka mineralno- asfaltowa jest wbudowywana jednego dnia) powinny być możliwie jak najdłuższe min. 200 m,
- organizacja dostaw mieszanki powinna zapewnić pracę rozkładarki bez zatrzymań z jednostajną prędkością.

Mieszankę mineralno-asfaltową należy wbudowywać w sprzyjających warunkach atmosferycznych określonych w pkt. 5.4. Temperatura otoczenia może być niższa w wypadku stosowania ogrzewania podłoża i obramowania (np. promienniki podczerwieni, urządzenia mikrofalowe).

W przypadku stosowania mieszanek mineralno-asfaltowych z dodatkiem umożliwiającym obniżenie temperatury

mieszania (mieszanki na ciepło) i wbudowania, należy indywidualnie określić wymagane warunki otoczenia. Układarka powinna być stale zasilana w mieszankę tak, aby w zasobniku zawsze znajdowała się odpowiednia jej ilość, a kosz, transporter i stół były zawsze gorące i nie stygły. W miejscach niedostępnych dla sprzętu dopuszcza się wbudowywanie ręczne.

Podczas rozkładania grubość wykonywanej warstwy powinna być sprawdzana co 25 m, w co najmniej trzech miejscach (w osi i przy brzegach warstwy). Warstwy wałowane powinny być równomiernie zagęszczane walcami drogowymi o charakterystyce zapewniającej skuteczność zagęszczania, potwierdzoną na odcinku próbnym.

Po wykonanej warstwie podbudowy powinien odbywać się wyłącznie ruch pojazdów związanych z układaniem następnej warstwy.

Dopuszczenie wykonanej warstwy asfaltowej na gorąco do ruchu może nastąpić po jej schłodzeniu do temperatury zapewniającej jej odporność na deformacje trwałe.

W przypadku konieczności dopuszczenia innego ruchu należy zastosować zabiegi zabezpieczające uzyskanie wymaganego połączenia międzywarstwowego tj. poprzez wykonanie dodatkowego skropienia z użyciem mleczka wapiennego (wg. pkt. 7.3.4 WT-2 2016 - część II).

5.9 Połączenia technologiczne

Połączenia technologiczne powinny być wykonane przy zastosowaniu materiałów określonych w pkt 2.2.1 niniejszego STWiORB, oraz zgodnie z pkt. 7.6 WT-2 2016 - część II.

5.10 Sposób i warunki aplikacji materiałów stosowanych do złączy.

5.10.01 Wymagania wobec wbudowania elastycznych taśm bitumicznych

Krawędź boczna złącza podłużnego winna być uformowana za pomocą rolki dociskowej lub poprzez obcięcie nożem talerzowym.

Krawędź boczna złącza poprzecznego powinna być uformowana w taki sposób i za pomocą urządzeń umożliwiających uzyskanie nieregularnej powierzchni.

Powierzchnie krawędzi do których klejona będzie taśma, powinny być czyste i suche.

Przed przyklejeniem taśmy w metodzie „gorące przy zimnym”, krawędzie „zimnej” warstwy na całkowitej grubości, należy zagruntować środkiem gruntującym zgodnie z zaleceniami producenta taśmy.

Taśma bitumiczna o grubości 10 mm powinna być wstępnie przyklejona do zimnej krawędzi złącza na 2/3 wysokości warstwy licząc od górnej powierzchni warstwy podbudowy. Minimalna wysokość taśmy 4 cm.

5.10.02 Wymagania wobec wbudowania past bitumicznych

Przygotowanie krawędzi bocznych jak w przypadku stosowania taśm bitumicznych.

Pasta powinna być наносzona mechanicznie z zapewnieniem równomiernego jej rozprowadzenia na bocznej krawędzi w ilości 3 - 4 kg/m² (warstwa o grubości 3 - 4 mm przy gęstości około 1,0 g/cm³).

Dopuszcza się ręczne nanoszenie past w miejscach niedostępnych.

5.11 Sposób wykonania złączy

Wymagania ogólne:

- złącza w warstwach nawierzchni powinny być wykonane w linii prostej,
- złącza podłużnego nie można lokalizować w śladach kół,
- złącza podłużne w konstrukcji wielowarstwowej należy przesunąć względem siebie w kolejnych warstwach technologicznych o co najmniej 30 cm w kierunku poprzecznym do osi jezdni,
- złącza muszą być całkowicie związane a powierzchnie przylegających warstw powinny być w jednym poziomie.

A. Metoda rozkładania „gorące przy gorącym”

Metoda ta ma zastosowanie w przypadku wykonywania złącza podłużnego - należy ją stosować zgodnie z pkt. 7.6.3.1 WT-2 2016 - część II.

Przy tej metodzie nie stosuje się dodatkowych materiałów do złączy.

B. Metoda rozkładania „gorące przy zimnym”

Wykonanie złączy metodą „gorące przy zimnym” stosuje się w przypadkach, gdy ze względu na ruch, względnie z innych uzasadnionych powodów konieczne jest wykonywanie nawierzchni w odstępach czasowych - należy ją stosować zgodnie z pkt. 7.6.3.1 WT-2 2016 - część II.

C. Sposób zakończenia działki roboczej

Zakończenie działki roboczej należy wykonać w sposób i przy pomocy urządzeń zapewniających uzyskanie nieregularnej, szorstkiej powierzchni spoiny (przy pomocy wstawianej kantówki lub frezarki) oraz szorstkiego podłoża w rejonie planowanego złącza.

Niedopuszczalne jest posypywanie piaskiem jako sposobu na obniżenie szczepności warstw w rejonie końca działki roboczej oraz obcinanie piłą tarczową zimnej krawędzi działki.

Zakończenie działki roboczej wykonuje się prostopadle do osi drogi. Krawędź działki roboczej jest równocześnie krawędzią poprzeczną złącza.

Złącza poprzeczne między działkami roboczymi układanych pasów kolejnych warstw technologicznych należy przesunąć względem siebie o co najmniej 3 m w kierunku podłużnym do osi jezdni (dotyczy podbudowy układanej w dwóch oddzielnych operacjach technologicznych).

D. Sposób wykonywania spoin

Spoiny wykonuje się z użyciem materiałów wymienionych pkt 2.2.1. lub asfaltu. Ilość lepiszcza do spoin powinna wynosić ok 1,5 kg/m².

Materiał powinien być наносzony mechanicznie z zapewnieniem równomiernego jego rozprowadzenia na bocznej krawędzi.

5.12. Krawędzie zewnętrzne warstwy podbudowy

Krawędzie zewnętrzne warstwy podbudowy należy wykonać zgodnie z wymaganiami pkt. WT-2 2016 - część II

Po wykonaniu warstwy podbudowy o jednostronnym nachyleniu jezdni należy uszczelnić wyżej położoną krawędź boczną. Niżej położona krawędź boczna powinna pozostać nieuszczelniona.

Krawędź zewnętrzną oraz powierzchnię odsadзки poziomej należy zabezpieczyć przez pokrycie gorącym asfaltem w ilości:

- powierzchnie odsadzek - 1,5 kg/m²
 - krawędzie zewnętrzne - 4 kg/m²,
- zgodnie z rys. 1 pkt. 7.7 WT-2 2016 - część II.

W przypadku nawierzchni o dwustronnym nachyleniu (przekrój daszkowy) decyzję o potrzebie i sposobie uszczelnienia krawędzi zewnętrznych podejmie Projektant w uzgodnieniu z Zamawiającym.

6. KONTROLA JAKOŚCI ROBÓT

6.1. Ogólne zasady kontroli jakości robót

Ogólne zasady kontroli jakości robót podano w SST D-M-00.00.00 „Wymagania ogólne” [1] pkt 6.

Badania mieszanki mineralno-asfaltowej należy wykonywać zgodnie z normami podanymi w pkt. 8.2.1. WT-2 2014 Nawierzchnie Asfaltowe (Tabela 7, 8, 9 w zależności od kategorii ruchu).

Badania i pomiary dzielą się na:

- badania i pomiary Wykonawcy - w ramach własnego nadzoru
- badania i pomiary kontrolne - w ramach nadzoru Zamawiającego.

W uzasadnionych przypadkach w ramach badań i pomiarów kontrolnych dopuszcza się wykonanie badań i pomiarów kontrolnych dodatkowych i/lub badań i pomiarów arbitrażowych.

Badania obejmują:

- pobranie próbek,
- zapakowanie próbek do wysyłki,
- transport próbek z miejsca pobrania do placówki wykonującej badania,
- przeprowadzenie badania,
- sprawozdanie z badań.

Pomiary obejmują terenową weryfikację cech nawierzchni.

6.2 Badania i pomiary Wykonawcy

Wykonawca jest zobowiązany do przeprowadzania na bieżąco badań i pomiarów w celu sprawdzania czy jakość wykonanych Robót jest zgodna z postawionymi wymaganiami.

Badania i pomiary powinny być wykonywane z niezbędną starannością, zgodnie z obowiązującymi przepisami i w wymaganym zakresie. Badania i pomiary Wykonawca powinien wykonywać z częstotliwością gwarantującą zachowanie wymagań dotyczących jakości robót, lecz nie rzadziej niż wskazano to w STWiORB. Wyniki badań będą dokumentowane i archiwizowane przez Wykonawcę. Wyniki badań Wykonawca jest zobowiązany przekazywać Inżynierowi/Inspektorowi Nadzoru.

Zakres badań i pomiarów Wykonawcy powinien:

- być nie mniejszy niż określony w Zakładowej Kontroli Produkcji dla dostarczanych na budowę materiałów i wyrobów budowlanych - mieszanki mineralno-asfaltowe, kruszywa, lepiszcze, materiały do uszczelnień, itd.,
- dla wykonanej warstwy być nie mniejszy niż określony zakres i częstotliwość badań i pomiarów kontrolnych określony w tab. 7.

Zakres badań Wykonawcy związany z wykonywaniem nawierzchni:

- pomiar temperatury powietrza,
- pomiar temperatury mieszanki mineralno-asfaltowej podczas wykonywania nawierzchni,
- ocena wizualna mieszanki mineralno-asfaltowej,
- wykaz ilości materiałów lub grubości wykonanych warstw,
- pomiar spadku poprzecznego poszczególnych warstw asfaltowych,
- pomiar równości warstwy podbudowy,
- pomiar rzędnych wysokościowych i pomiary sytuacyjne,
- badania zagęszczenia warstwy i zawartości wolnej przestrzeni,
- pomiar szczepności warstw asfaltowych (dotyczy podbudowy układanej w dwóch oddzielnych operacjach technologicznych)
- pomiar parametrów geometrycznych poboczy,
- ocena wizualna jednorodności powierzchni warstwy,
- ocena wizualna jakości wykonania połączeń technologicznych.

Tabela 7. Minimalna częstotliwość badań ze strony Wykonawcy dla warstwy podbudowy

Lp.	Badana cecha	Metoda	Częstotliwość
1.	Zagęszczenie MMA oraz zawartość wolnych przestrzeni w warstwie	Porównanie gęstości objętościowej referencyjnej do rzeczywistej	- 2 razy na kilometr każdej jezdni, nie rzadziej niż 1 raz na 6000 m ²
2.	Szczepność warstw asfaltowych dla dróg KR 47	Metoda Leutnera	- nie rzadziej niż 1 raz na 15000 m ²
3.	Grubość (grubości poszczególnych warstw i grubość pakietu warstw asfaltowych)	Rzędne wysokościowe, Pomiar elektromagnetyczny, Przymiarem na wyciętych próbach	- nie rzadziej niż co 50 m - nie rzadziej niż co 100 m - 2 razy na kilometr każdej jezdni, nie rzadziej niż 1 raz na 6000 m ²
4.	Równość podłużna		

4.1.	Wszystkie klasy dróg	Planografem	- każdy pas układania warstwy w sposób ciągły
4.2.	Wszystkie klasy dróg w miejscach niedostępnych dla urządzeń pomiarowych	4 metrową łątą i klinem	- w sposób ciągły (początek każdego pomiaru łątą w miejscu zakończenia poprzedniego pomiaru)
5.	Równość poprzeczna	Profilografem lub - 2 metrową łątą i pochyłomierzem	- każdy pas układania warstwy w sposób ciągły - nie rzadziej niż co 5 m
6.	Spadki poprzeczne	Profilografem lub - 2 metrową łątą i pochyłomierzem	co 10m 50 razy na 1 km dodatkowe pomiary w punktach głównych łuków poziomych
7.	Szerokość warstwy	Taśmą mierniczą	- pomiar co 50 m, na łukach poziomych w punktach charakterystycznych
8.	Odchylenie od projektowanej osi drogi	Rzędne wysokościowe Pomiary sytuacyjne	- pomiar rzędnych niwelacji podłużnej i poprzecznej oraz usytuowania osi, na łukach poziomych i pionowych w punktach charakterystycznych

6.3 Badania i pomiary kontrolne

Badania i pomiary kontrolne są zlecane przez Inżyniera/Inspektora Nadzoru, a których celem jest sprawdzenie, czy jakość zastosowanych materiałów i wyrobów budowlanych (mieszanek mineralno- asfaltowych i ich składników, lepiszczy i materiałów do uszczelnień itp.) oraz gotowej warstwy (wbudowane warstwy asfaltowe, połączenia itp.) spełniają wymagania określone w kontrakcie.

Pobieraniem próbek, wykonaniem badań i pomiarów na miejscu budowy zajmuje się Laboratorium Zamawiającego/Inżynier/Inspektor Nadzoru przy udziale lub po poinformowaniu przedstawicieli Wykonawcy. Zamawiający decyduje o wyborze Laboratorium Zamawiającego.

6.4 Badania i pomiary kontrolne dodatkowe

W wypadku uznania, że jeden z wyników badań lub pomiarów kontrolnych nie jest reprezentatywny dla ocenianego odcinka budowy, strony kontraktu mogą wystąpić o przeprowadzenia badań lub pomiarów kontrolnych dodatkowych. Badania kontrolne dodatkowe są wykonywane przez Laboratorium Zamawiającego.

Strony Kontraktu decydują wspólnie o miejscach pobierania próbek i wyznaczeniu odcinków częściowych ocenianego odcinka budowy tzn. dziennej działki roboczej. Jeżeli odcinek częściowy przyporządkowany do badań kontrolnych nie może być jednoznacznie i zgodnie wyznaczony, to odcinek ten nie powinien być mniejszy niż 20% ocenianego odcinka budowy.

6.5 Badania i pomiary arbitrażowe

Badania i pomiary arbitrażowe są powtórzeniem badań lub pomiarów kontrolnych i/lub kontrolnych dodatkowych, co do których istnieją uzasadnione wątpliwości ze strony Inżyniera/Inspektora Nadzoru, Zamawiającego lub Wykonawcy (np. na podstawie własnych badań).

Badania i pomiary arbitrażowe wykonuje się na wniosek strony kontraktu. Badania i pomiary arbitrażowe wykonuje bezstronne, akredytowane laboratorium (w tym inne laboratorium GDDKiA), które nie wykonywało badań lub pomiarów kontrolnych, przy udziale lub po poinformowaniu przedstawicieli stron.

W przypadku wniosku Wykonawcy zgodę na przeprowadzenie badań i pomiarów arbitrażowych wyraża Inżynier/Inspektor Nadzoru po wcześniejszej analizie zasadności wniosku. Zamawiający akceptuje laboratorium, które przeprowadzi badania lub pomiary arbitrażowe.

6.6 Badania i pomiary przed przystąpieniem do robót

Przed przystąpieniem do robót Wykonawca powinien przedstawić Inżynierowi/Inspektorowi Nadzoru do akceptacji źródła poboru kruszyw oraz wszystkich dodatkowych materiałów, dołączając wszystkie dokumenty potwierdzające jakość materiałów składowych.

6.7 Badania w czasie robót

6.7.01 Zawartość lepiszcza rozpuszczalnego

Badanie polega na wykonaniu ekstrakcji lepiszcza, zgodnie PN-EN 12697-1, z próbki pobranej z mieszanki mineralno-asfaltowej.

Jakości wbudowanej mieszanki mineralno-asfaltowej należy ocenić na podstawie:

- wielkości odchyłki obliczonej dla wartości średniej (średnia arytmetyczna wszystkich wyników z całej drogi dla danego typu MMA i danej warstwy asfaltowej) z dokładnością do 0,01 %,
- wielkości odchyłki obliczonej dla pojedynczego wyniku (próbki) z dokładnością do 0,1 %.

Wyżej wymienione kryteria należy stosować jednocześnie (oba podlegają ocenie jakości MMA).

Odchyłka jest to różnica wartości bezwzględnej pomiędzy procentową zawartością lepiszcza rozpuszczalnego uzyskaną z badań laboratoryjnych a procentową zawartością lepiszcza rozpuszczalnego podaną w Badaniu Typu (%).

Tabela 8. Dopuszczalne odchyłki do odbioru dla wartości średniej policzonej z dokładnością do 0,01 %

Oceniany parametr	Wielkość odchyłki dla wartości średniej ; %	
	AC	
	KR3-KR7	KR1-KR2
wartość lepiszcza rozpuszczalnego S - niedomiar	0,15	0,20
wartość lepiszcza rozpuszczalnego S - nadmiar	0,20	0,20

Tabela 9. Dopuszczalne odchyłki do odbioru dla pojedynczego wyniku określonego z dokładnością do 0,1 %

Oceniany parametr	Wielkość odchyłki dla pojedynczego wyniku ; %	
	AC	
	KR1-KR7	
Zawartość lepiszcza rozpuszczalnego S - niedomiar	0,3	
Zawartość lepiszcza rozpuszczalnego S - nadmiar	0,3	

W przypadku przekroczenia wielkości dopuszczalnych odchyłek dla wartości średniej i dla pojedynczego wyniku w zakresie zawartości lepiszcza rozpuszczalnego należy postępować zgodnie z Instrukcją DP-T14 *Ocena jakości na drogach krajowych. Część I-Roboty drogowe. 2017.*

6.7.02 Uziarnienie mieszanki mineralnej

Po wykonaniu ekstrakcji lepiszcza należy przeprowadzić kontrolę uziarnienia mieszanki kruszywa mineralnego wg PN-EN 12697-2.

Jakości mieszanki mineralnej należy ocenić na podstawie:

- wielkości odchyłki obliczonej dla wartości średniej (średnia arytmetyczna wszystkich wyników z całej

drogi dla danego typu MMA i danej warstwy asfaltowej) z dokładnością do 0,1 %

- wielkości odchyłki obliczonej dla pojedynczego wyniku (próbki) z dokładnością do 0,1 % dla sita 0,063mm i z dokładnością do 1 % dla pozostałych sit.

Wyżej wymienione kryteria należy stosować jednocześnie (oba podlegają ocenie jakości MMA).

Odchyłka jest to różnica wartości bezwzględnej pomiędzy procentową zawartością ziaren w wyekstrahowanej mieszance mineralnej uzyskaną z badań laboratoryjnych a procentową zawartością ziaren w mieszance mineralnej podaną w Badaniu Typu (%).

Dopuszczalne odchyłki w zakresie uziarnienia podano w tabeli 10. Tabela

10.. Dopuszczalne odchyłki w zakresie uziarnienia.

Przechodzi przez sito #, mm	Odchyłki dopuszczalne dla pojedynczego wyniku, %		Odchyłki dopuszczalne dla wartości średniej, %
	KR 3-7	KR 1-2	KR 1-7
0,063	2,5	3,0	1,5
0,125	4	5	2,0
2	5	6	3,0
D/2 lub sito charakterystyczne	6	7	4,0
D	7	8	5,0

Wymagania dotyczące udziału kruszywa grubego, drobnego i wypełniacza powinny być spełnione jednocześnie.

W przypadku przekroczenia wielkości dopuszczalnych odchyłek dla wartości średniej w zakresie uziarnienia należy postępować zgodnie z Instrukcją DP-T14 *Ocena jakości na drogach krajowych. Część I-Roboty drogowe. 2017.*

Dla kryterium dotyczącego pojedynczego wyniku nie stosuje się potrąceń - należy je spełnić wg wyżej wymienionych wymagań.

6.7.03 Zawartość wolnych przestrzeni w mieszance MMA

Zawartość wolnych przestrzeni w próbkach Marshalla oblicza się zgodnie z PN-EN 12697

8. Zawartość wolnych przestrzeni nie może przekroczyć wartości podanych w WT-2 2014 Tabela 7, 8, 9 w zależności od kategorii ruchu.

6.7.04 Pomiar grubości warstwy wg PN-EN 12697-36

Grubości wykonanej warstwy należy określać na wyciętych próbkach (nie wycinać próbek na obiektach mostowych wiertnicą mechaniczną) lub metodą elektromagnetyczną z częstotliwością określoną w tab. 7. Sposób oceny grubości warstwy i pakietu warstw należy dokonać zgodnie WT-2 2016 - część II pkt 8.2 i Instrukcją DP-T14 pkt. 2.3.

Grubości warstwy należy ocenić na podstawie wielkości odchyłki obliczonej dla:

- pojedynczego wyniku pomiaru grubości warstwy i pakietu warstw asfaltowych,
- wartości średniej ze wszystkich pomiarów grubości danej warstwy i wartości średniej pomiarów pakietu warstw asfaltowych.

Odchyłka w zakresie grubości danej warstwy lub pakietu warstw z mieszanek mineralno- asfaltowych jest to procentowe **przekroczenie w dół** projektowanej grubości warstwy lub pakietu i obliczona wg pkt

2.3. Instrukcji DP-T 14 2017 - część I z dokładnością do 1 %.

Tolerancja dla pojedynczego wyniku w zakresie:

- grubości warstwy może wynosić $1 \pm 10\%$ grubości projektowanej.
- pakietu wszystkich warstw asfaltowych wynosi $0 \pm 10\%$ grubości projektowanej, lecz nie więcej niż 1 cm.

Wartość średnia ze wszystkich pomiarów grubości danej warstwy lub pakietu warstw powinna być równa bądź większa w stosunku do grubości przyjętej w projekcie konstrukcji nawierzchni.

W przypadku przekroczenia wartości dopuszczalnych w zakresie grubości należy postępować zgodnie z Instrukcją DP-T 14.

6.7.05 Wskaźnik zagęszczenia warstwy wg PN-EN 13108-20 załącznik C4

Wskaźnik zagęszczenia warstwy należy sprawdzać na próbkach wyciętych z zagęszczonej warstwy z częstością podaną w pkt 6.2. tab. 7. Wskaźnik zagęszczenia nie może być niższy niż 98,0%. Dopuszcza się za zgodą Inżyniera/Inspektora Nadzoru badania zagęszczenia warstwy metodami izotopowymi (zamiennie do cięcia próbek). Metodą referencyjną jest badanie na próbkach wyciętych z zagęszczonej warstwy. Wykonawca wytnie próbki na każde życzenie Inżyniera/Inspektora Nadzoru w miejscach wątpliwych przez niego wskazanych.

W przypadku jeśli wskaźnik zagęszczenia jest niższy niż 98,0% należy postępować zgodnie z Instrukcją DP-T 14 Ocena jakości na drogach krajowych. Część I - Roboty drogowe. 2017.

6.7.06 Wolna przestrzeń w zagęszczonej warstwie wg PN-EN 12697-8.

Do obliczenia wolnej przestrzeni w warstwie należy przyjmować gęstość mieszanki mineralno asfaltowej oznaczonej w dniu wykonywania kontrolowanej działki roboczej. Zawartość wolnej przestrzeni w warstwie powinna mieścić się w granicach dla KR 1-2: 3,0- 9,0%, dla KR>3: 3,0-8,0%. Zawartość wolnej przestrzeni w warstwie należy sprawdzać z częstością podaną w pkt. 6.2. tab. 7.

6.7.07 Wytrzymałość na ścinanie połączeń międzywarstwowych.

Badanie szczepności międzywarstwowej wymagane jest w przypadku wykonywania warstwy podbudowy w dwóch oddzielnych operacjach technologicznych lub w przypadku wykonania warstwy podbudowy na starej nawierzchni asfaltowej. W takim przypadku badanie należy wykonać wg pkt. 7.3.5. WT-2 2016 - część II.

Wymagana wartość dla połączenia:

- wiążąca - podbudowa wynosi nie mniej niż 0,7 MPa,
- podbudowa - podbudowa wynosi nie mniej niż 0,6 MPa.

Dopuszcza się też inne sprawdzone metody badania szczepności, przy czym metodą referencyjną jest metoda Leutnera na próbkach 0 150±2mm.

Badanie szczepności międzywarstwowej należy sprawdzać z częstością podaną w pkt. 6.2. tab. 7.

6.7.08 Temperatura mięknięcia lepiszca odzyskanego.

Wymagania dla temperatury mięknięcia lepiszca odzyskanego zgodnie z pkt. 8.1.1. WT-2 2016 - część II. Dla lepiszca wyekstrahowanego należy kontrolować następujące właściwości:

- temperaturę mięknięcia,
- nawrót sprężysty - dot. polimeroasfaltów.

6.8 Badania i pomiary cech geometrycznych warstwy z MMA

6.8.01 Częstość oraz zakres badań i pomiarów

Częstość oraz zakres badań i pomiarów podano na warstwie podbudowy podano w tabeli 7.

6.8.02 Szerokość warstwy

Szerokość wykonanej warstwy powinna być zgodna z szerokością projektowaną z tolerancją + 5 cm. Wymaga się, aby co najmniej 95% wykonanych pomiarów nie przekraczało dopuszczalnego odchylenia. 100% wykonanych pomiarów szerokości wykonanej warstwy powinna być zgodna z szerokością projektowaną z tolerancją + 7 cm.

6.8.03 Równość podłużna i poprzeczna warstwy podbudowy

6.8.03.1 Ocena równości podłużnej warstwy podbudowy

Do oceny równości podłużnej warstwy podbudowy nawierzchni dróg wszystkich klas technicznych, należy stosować metodę pomiaru ciągłego równoważną użyciu łąty i klina z wykorzystaniem planografu, umożliwiającego wyznaczanie odchylenia równości podłużnej jako największej odległości (prześwitu) pomiędzy teoretyczną linią łączącą spody kółek jezdnych urządzenia a mierzoną powierzchnią warstwy [mm].

W miejscach niedostępnych dla planografu pomiar równości podłużnej warstwy podbudowy nawierzchni należy wykonać w sposób ciągły z użyciem łąty i klina. Długość łąty w pomiarze równości podłużnej powinna wynosić 4 m.

Wymagana równość podłużna jest określona przez maksymalne dopuszczalne wartości odchyłeń dla warstwy podbudowy zostały podane w tabeli 11.

Tabela 11. Dopuszczalne wartości odchyłeń dla warstwy podbudowy

Klasa drogi	Element nawierzchni	Dopuszczalne wartości odchyłeń równości podłużnej warstwy podbudowy [mm]
A, S, GP	Pasy ruchu zasadnicze, awaryjne, dodatkowe, włączanie i wyłączenia, jezdnie łącznic utwardzone pobocza	9
	Jezdnie MOP	12
G, Z	Pasy ruchu zasadnicze, dodatkowe, włączenia i wyłączenia, postojowe, jezdnie łącznic, utwardzone pobocza	12
L, D, place, parkingi	Wszystkie pasy ruchu i powierzchnie przeznaczone do ruchu i postoju pojazdów	15

Pomiar równości podłużnej nawierzchni metodą łąty i klina

Pomiar równości podłużnej warstw nawierzchni z użyciem łąty (o długości 4 m) i klina należy wykonywać jedynie w miejscach niedostępnych dla sprzętu pomiarowego (stanowiska postojowe, zatoki autobusowe itp.). Pomiar równości podłużnej z wykorzystaniem łąty i klina należy wykonywać w osi podłużnej elementu drogi/pasa ruchu, w płaszczyźnie prostopadłej do powierzchni badanej warstwy. Pomiar należy wykonywać w sposób ciągły (początek każdego pomiaru łątą w miejscu zakończenia poprzedniego pomiaru). Klin należy podkładać pod łątę w miejscu, w którym prześwit jest największy (największe odchylenie równości). Wielkość prześwitu jest równa najmniejszej liczbie widocznej na klinie podłożonym pod łątę. Zasady oceny wyników pomiaru jak w tabeli 11.

6.8.03.2 Pomiar równości poprzecznej warstwy podbudowy

Do oceny równości poprzecznej warstw nawierzchni dróg wszystkich klas technicznych oraz placów i parkingów należy stosować metodę pomiaru profilometrycznego równoważną użyciu łąty i klina, umożliwiającą wyznaczenie odchylenia równości w przekroju poprzecznym pasa ruchu/elementu drogi. Odchylenie to jest obliczane jako największa odległość (prześwit) pomiędzy teoretyczną łątą (o długości 2m) a zarejestrowanym profilem poprzecznym warstwy.

Efektywna szerokość pomiarowa jest równa szerokości mierzonego pasa (elementu) nawierzchni z tolerancją $\pm 15\%$. Wartość odchylenia równości poprzecznej należy wyznaczać z krokiem co 1 m.

W miejscach niedostępnych dla profilografu pomiar równości poprzecznej warstwy podbudowy nawierzchni należy wykonać z użyciem łąty i klina. Długość łąty w pomiarze równości poprzecznej powinna wynosić 2 m, Pomiar powinien być wykonany nie rzadziej niż co 5 m.

Dopuszczalne wartości odchyłeń zostały podane w tabeli 12.

Tabela 12. Dopuszczalne wartości odchyłeń dla warstwy podbudowy

Klasa drogi	Element nawierzchni	Dopuszczalne wartości odchyłeń równości poprzecznej warstwy podbudowy [mm]
-------------	---------------------	--

A, S, GP	Pasy ruchu zasadnicze, awaryjne, dodatkowe, włączenia i wyłączenia, jezdnie łącznic, utwardzone pobocza	
	Jezdnie MOP	12
G, Z	Pasy ruchu zasadnicze, dodatkowe, włączenia i wyłączenia, postojowe, jezdnie łącznic, utwardzone pobocza	12
L, D, place, parkingi	Wszystkie pasy ruchu i powierzchnie przeznaczone do ruchu i postoju pojazdów	15

Pomiar równości poprzecznej warstw nawierzchni z użyciem łąty i klina

Pomiar równości poprzecznej warstw nawierzchni z użyciem łąty (o długości 2 m) i klina należy wykonywać jedynie w miejscach niedostępnych dla sprzętu pomiarowego takich jak: stanowiska postojowe, zatoki autobusowe itp. Pomiaru równości poprzecznej z wykorzystaniem łąty i klina należy wykonywać z krokiem nie rzadziej niż co 5 m. W czasie pomiaru łąta powinna leżeć prostopadłe do osi drogi i w płaszczyźnie prostopadłej do powierzchni badanej warstwy.

Klin należy podkładać pod łątę w miejscu, w którym prześwit jest największy (największe odchylenie równości). Wielkość prześwitu jest równa najmniejszej liczbie widocznej na klinie położonym pod łątę. Zasady oceny wyników podano w tabeli 12.

6.9 Spadki poprzeczne

Sprawdzenie polega na przyłożeniu łąty i pomiar prześwitu klinem lub pomiar profilografem laserowym. Spadki poprzeczne warstwy podbudowy na odcinkach prostych i na łukach powinny być zgodne ze spadkami poprzecznymi z tolerancją $\pm 0,5\%$.

Wymaga się, aby co najmniej 95% wykonanych pomiarów nie przekraczało przedziału dopuszczalnych odchyleń. Dla 100% wykonanych pomiarów spadki poprzeczne warstwy podbudowy na odcinkach prostych i na łukach powinny być zgodne z spadkami poprzecznymi z tolerancją $\pm 0,7\%$. Spadek poprzeczny musi być wystarczający do zapewnienia sprawnego spływu wody.

6.10 Ukształtowanie osi w planie

Oś warstwy w planie powinna być usytuowana zgodnie z osią projektowaną z tolerancją

± 5 cm. Wymaga się, aby co najmniej 95% wykonanych pomiarów nie przekraczało przedziału dopuszczalnych odchyleń. 100% wykonanych pomiarów ukształtowania osi w planie powinno być zgodne z osią projektowaną z tolerancją ± 7 cm.

6.11 Rzędne wysokościowe nawierzchni

Rzędne wysokościowe warstwy podbudowy powinny być mierzone w przekrojach co 10m w osi i na krawędziach każdej jezdni. Przed przystąpieniem do robót Wykonawca przedstawi schemat punktów pomiarowych do akceptacji. Różnice pomiędzy rzędnymi wysokościowymi warstwy a rzędnymi projektowanymi nie powinny przekraczać - 1 cm.

Wymaga się, aby co najmniej 95% wykonanych pomiarów nie przekraczało przedziału dopuszczalnych odchyleń. Dla 100% wykonanych pomiarów różnice pomiędzy rzędnymi wysokościowymi warstwy podbudowy a rzędnymi projektowanymi nie mogą przekraczać - 1,5 cm.

6.12 Złącza podłużne i poprzeczne

Złącza w nawierzchni powinny być wykonane w linii prostej, prostopadłe do osi drogi. W konstrukcji wielowarstwowej:

- złącza poprzeczne powinny być przesunięte względem siebie co najmniej o 3 m,
- złącza podłużne powinny być przesunięte względem siebie w kolejnych warstwach technologicznych o co najmniej o 30 cm w kierunku poprzecznym do osi jezdni.

Nie można lokalizować złącza podłużnego w śladach kół. Złącza powinny być całkowicie związane, a przylegające warstwy powinny być w jednym poziomie.

6.13 Wygląd warstwy

Wygląd warstwy z MMA powinien być jednorodny, bez miejsc „przeasfaltowanych”, porowatych, łuszczących się i spękanych.

7. OBMIAR ROBÓT

7.1. Ogólne zasady obmiaru robót

Ogólne zasady obmiaru robót podano w SST D-M-00.00.00 „Wymagania ogólne” [1] pkt 7.

7.2. Jednostka obmiarowa

Jednostką obmiarową jest m (metr kwadratowy) wykonanej warstwy podbudowy z betonu asfaltowego (ACP).

8. ODBIÓR ROBÓT

Ogólne zasady odbioru robót podano w SST D-M-00.00.00 „Wymagania ogólne” [1] pkt 8.

Roboty uznaje się za wykonane zgodnie z dokumentacją projektową, ST i wymaganiami Inżyniera, jeżeli wszystkie pomiary i badania z zachowaniem tolerancji według pktu 6 dały wyniki pozytywne.

9. PODSTAWA PŁATNOŚCI

9.1. Ogólne ustalenia dotyczące podstawy płatności

Ogólne ustalenia dotyczące podstawy płatności podano w SST D-M-00.00.00 „Wymagania ogólne” [1] pkt 9.

9.2. Cena jednostki obmiarowej

Cena wykonania 1 m² warstwy podbudowy z betonu asfaltowego (AC P) obejmuje:

- prace pomiarowe i roboty przygotowawcze,
- oznakowanie robót,
- oczyszczenie i skropienie podłoża,
- dostarczenie materiałów i sprzętu,
- opracowanie recepty laboratoryjnej,
- wykonanie próby technologicznej i odcinka próbnego,
- wyprodukowanie mieszanki betonu asfaltowego i jej transport na miejsce wbudowania,
- posmarowanie lepiszczem lub pokrycie taśmą asfaltową krawędzi urządzeń obcych i krawężników,
- rozłożenie i zagęszczenie mieszanki betonu asfaltowego,
- obcięcie krawędzi i posmarowanie lepiszczem,
- przeprowadzenie pomiarów i badań wymaganych w specyfikacji technicznej,
- odwiezienie sprzętu.

9.3. Sposób rozliczenia robót tymczasowych i prac towarzyszących

Cena wykonania robót określonych niniejszą SST obejmuje:

- roboty tymczasowe, które są potrzebne do wykonania robót podstawowych, ale nie są przekazywane Zamawiającemu i są usuwane po wykonaniu robót podstawowych,
- prace towarzyszące, które są niezbędne do wykonania robót podstawowych, niezaliczane do robót tymczasowych, jak geodezyjne wytyczenie robót itd.

10. PRZEPISY ZWIĄZANE

10.1. Ogólne specyfikacje techniczne (SST)

1. D-M-00.00.00 Wymagania ogólne

10.2. Normy

(Zestawienie zawiera dodatkowo normy PN-EN związane z badaniami materiałów występujących w niniejszej SST)

1. PN-EN 12591 Asfalty i produkty asfaltowe - Wymagania dla asfaltów drogowych

2. PN-EN 12597 Asfalty i produkty asfaltowe - Terminologia
3. PN-EN 13808 Asfalty i lepiszcza asfaltowe - Zasady klasyfikacji kationowych emulsji asfaltowych
4. PN-EN 14023 Asfalty i lepiszcza asfaltowe - Zasady klasyfikacji asfaltów modyfikowanych polimerami
5. PN-EN 13924-2 Asfalty i lepiszcza asfaltowe - Zasady klasyfikacji asfaltów drogowych specjalnych - Część 2: Asfalty drogowe wielorodzajowe
6. PN-EN 13043 Kruszywa do mieszanek bitumicznych i powierzchniowych utwaleń stosowanych na drogach, lotniskach i innych powierzchniach przeznaczonych do ruchu
7. PN-EN 932-3 Badania podstawowych właściwości kruszyw - Procedura i terminologia uproszczonego opisu petrograficznego
8. PN-EN 932-5 Badania podstawowych właściwości kruszyw - Część 5: Wyposażenie podstawowe i wzorcowanie
9. PN-EN 933-1 Badania geometrycznych właściwości kruszyw - Oznaczanie składu ziarnowego. Metoda przesiewania
10. PN-EN 933-3 Badania geometrycznych właściwości kruszyw - Oznaczanie kształtu ziaren za pomocą wskaźnika płaskości
11. PN-EN 933-4 Badania geometrycznych właściwości kruszyw - Część 4: Oznaczanie kształtu ziaren - Wskaźnik kształtu
12. PN-EN 933-5 Badania geometrycznych właściwości kruszyw - Oznaczanie procentowej zawartości ziaren o powierzchniach powstałych w wyniku przekruszenia lub łamania kruszyw grubych
13. PN-EN 933-6 Badania geometrycznych właściwości kruszyw - Część 6: Ocena właściwości powierzchni - Wskaźnik przepływu kruszywa
14. PN-EN 933-9 Badania geometrycznych właściwości kruszyw - Ocena zawartości drobnych cząstek - Badania błękitem metylenowym
15. PN-EN 933-10 Badania geometrycznych właściwości kruszyw - Część 10: Ocena zawartości drobnych cząstek - Uziarnienie wypełniaczy (przesiewanie w strumieniu powietrza)
16. PN-EN 1097-2 Badania mechanicznych i fizycznych właściwości kruszyw - Metody oznaczania odporności na rozdrabianie
17. PN-EN 1097-3 Badania mechanicznych i fizycznych właściwości kruszyw - Oznaczanie gęstości nasypowej i jamistości
18. PN-EN 1097-4 Badania mechanicznych i fizycznych właściwości kruszyw - Część 4: Oznaczanie pustych przestrzeni suchego, zagęszczonego wypełniacza
19. PN-EN 1097-5 Badania mechanicznych i fizycznych właściwości kruszyw - Część 5: Oznaczanie zawartości wody przez suszenie w suszarce z wentylacją
20. PN-EN 1097-6 Badania mechanicznych i fizycznych właściwości kruszyw - Część 6:
21. PN-EN 12697-1 Mieszanki mineralno-asfaltowe - Metody badań mieszanek mineralno-asfaltowych na gorąco - Część 1: Zawartość lepiszcza rozpuszczalnego
22. PN-EN 12697-2 Mieszanki mineralno-asfaltowe - Metody badań mieszanek mineralno-asfaltowych na gorąco - Część 2: Oznaczanie składu ziarnowego
23. PN-EN 12697-3 Mieszanki mineralno-asfaltowe - Metody badań mieszanek mineralno-asfaltowych na gorąco - Część 3: Odzyskiwanie asfaltu - Wyparka obrotowa
24. PN-EN 12697-4 Mieszanki mineralno-asfaltowe - Metody badań mieszanek mineralno-asfaltowych na gorąco - Część 4: Odzyskiwanie asfaltu - Kolumna do destylacji frakcyjnej
25. PN-EN 12697-5 Mieszanki mineralno-asfaltowe - Metody badań mieszanek mineralno-asfaltowych na gorąco - Część 5: Oznaczanie gęstości
26. PN-EN 12697-6 Mieszanki mineralno-asfaltowe - Metody badań mieszanek mineralno-asfaltowych na gorąco - Część 6: Oznaczanie gęstości objętościowej metodą hydrostatyczną
27. PN-EN 12697-8 Mieszanki mineralno-asfaltowe - Metody badań mieszanek mineralno-asfaltowych na gorąco - Część 8: Oznaczanie zawartości wolnej przestrzeni
28. PN-EN 12697-10 Mieszanki mineralno-asfaltowe - Metody badań mieszanek mineralno-asfaltowych na gorąco - Część 10: Zagęszczalność

29. PN-EN 12697-11 Mieszanki mineralno-asfaltowe - Metody badań mieszanek mineralno-asfaltowych na gorąco - Część 11: Określenie powiązania pomiędzy kruszywem i asfaltem
30. PN-EN 12697-12 Mieszanki mineralno-asfaltowe - Metody badania mieszanek mineralno-asfaltowych na gorąco - Część 12: Określanie wrażliwości na wodę
31. PN-EN 12697-17 Mieszanki mineralno-asfaltowe - Metody badań mieszanek mineralno-asfaltowych na gorąco - Część 17: Ubytek ziaren
32. PN-EN 12697-18 Mieszanki mineralno-asfaltowe - Metody badań mieszanek mineralno-asfaltowych na gorąco - Część 18: Spływanie lepiszcza
33. PN-EN 12697-20 Mieszanki mineralno-asfaltowe - metody badań mieszanek mineralno-asfaltowych na gorąco - Część 20: Penetracja próbek sześciennych lub Marshalla
34. PN-EN 12697-22 Mieszanki mineralno-asfaltowe - Metody badań mieszanek mineralno-asfaltowych na gorąco - Część 22: Koleinowanie
35. PN-EN 12697-24 Mieszanki mineralno-asfaltowe - Metody badań mieszanek mineralno-asfaltowych na gorąco - Część 24: Odporność na zmęczenie
36. PN-EN 12697-25 Mieszanki mineralno-asfaltowe - Metody badań mieszanek mineralno-asfaltowych na gorąco - Część 25: Penetracja dynamiczna
37. PN-EN 12697-26 Mieszanki mineralno-asfaltowe - Metody badań mieszanek mineralno-asfaltowych na gorąco - Część 26: Szttywność
38. PN-EN 12697-27 Mieszanki mineralno-asfaltowe - Metody badań mieszanek mineralno-asfaltowych na gorąco - Część 27: Pobieranie próbek
39. PN-EN 12697-28 Mieszanki mineralno-asfaltowe - Metody badań mieszanek mineralno-asfaltowych na gorąco - Część 28: Przygotowanie próbek do oznaczania zawartości lepiszcza, zawartości wody i uziarnienia
40. PN-EN 12697-29 Mieszanki mineralno-asfaltowe - Metoda badania mieszanek mineralno-asfaltowych na gorąco - Część 29: Pomiar próbki z zagęszczonej mieszanki mineralno-asfaltowej
41. PN-EN 12697-30 Mieszanki mineralno-asfaltowe - Metody badań mieszanek mineralno-asfaltowych na gorąco - Część 30: Przygotowanie próbek zagęszczonych przez ubijanie
42. PN-EN 12697-31 Mieszanki mineralno-asfaltowe - Metody badań mieszanek mineralno-asfaltowych na gorąco - Część 31: Próbkki przygotowane w prasie żyratorowej
43. PN-EN 12697-33 Mieszanki mineralno-asfaltowe - Metody badań mieszanek mineralno-asfaltowych na gorąco - Część 33: Przygotowanie próbek zagęszczanych walcem
44. PN-EN 12697-35 Mieszanki mineralno-asfaltowe - Metody badań mieszanek mineralno-asfaltowych na gorąco - Część 35: Mieszanie laboratoryjne
45. PN-EN 12697-38 Mieszanki mineralno-asfaltowe - Metody badań mieszanek mineralno-asfaltowych na gorąco - Część 38: Podstawowe wyposażenie i kalibracja
46. PN-EN 12697-40 Mieszanki mineralno-asfaltowe - Metody badań mieszanek mineralno-asfaltowych na gorąco - Część 40: Wodoprzepuszczalność „in-situ”
47. PN-EN 14188-1 Wypełniacze szczelin i zalewy drogowe - Część 1: Wymagania wobec zalew drogowych na gorąco
48. PN-EN 12272-1 Powierzchniowe utrwalenie - Metody badań - Część 1: Dozowanie i poprzeczny rozkład lepiszcza i kruszywa
49. PN-EN 13108-1 Mieszanki mineralno-asfaltowe - Wymagania - Część 1: Beton asfaltowy
50. PN-EN 13108-20 Mieszanki mineralno-asfaltowe - Wymagania - Część 20: Badanie typu
51. PN-EN 13108-21 Mieszanki mineralno-asfaltowe - Wymagania - Część 21: Zakładowa Kontrola Produkcji

10.4. Inne dokumenty

1. Rozporządzenie Ministra Transportu i Gospodarki Morskiej z dnia 2 marca 1999 r. w sprawie warunków technicznych, jakim powinny odpowiadać drogi publiczne i ich usytuowanie (Dz. U. z 2016 r. poz. 124, z późn. zm.)
2. WT-1 2014 Kruszywa do nawierzchni drogowych i powierzchniowych utrwaleń na drogach krajowych
3. WT-2 2014 - część I Mieszanki mineralno-asfaltowe. Wymagania Techniczne. Nawierzchnie asfaltowe na drogach krajowych.
4. WT-2 2016 - część II Wykonanie warstw nawierzchni asfaltowych. Wymagania techniczne.

5. Instrukcja laboratoryjnego badania szczepności międzywarstwowej warstw asfaltowych wg. metody Leutnera i wymagania techniczne szczepności” Politechnika Gdańska 2014.
6. Instrukcja DP-T14 Ocena jakości na drogach krajowych. Część I-Roboty drogowe. 2017.

Projekt RIB I/6 Wykorzystanie materiałów pochodzących z recyklingu. Zadanie 2. Recykling na gorąco. Załącznik nr 9.2.1, Załącznik nr 9.2.2, Załącznik nr 9.2.3

D-M-05.03.05a – NAWIERZCHNIA Z BETONU ASFALTOWEGO. WARSTWA ŚCIERALNA

1. WSTĘP

Przedmiotem niniejszej specyfikacji technicznej są wymagania dotyczące wykonania i odbioru robót związanych z wykonaniem warstwy ścieralnej z betonu asfaltowego dla dróg gminnych.

Szczegółowa specyfikacja techniczna (SST) jest materiałem pomocniczym do opracowania specyfikacji technicznej wykonania i odbioru robót budowlanych (ST) stosowanej jako dokument przetargowy i kontraktowy przy zleceniu i realizacji robót na drogach gminnych i powiatowych.

Zaleca się wykorzystanie SST przy zleceniu robót na drogach gminnych.

1.1. Zakres stosowania SST

Niniejsza specyfikacja techniczna stosowana jest jako dokument przetargowy i kontraktowy przy inwestycji w ramach zadania pn. „Rozbudowa drogi powiatowej nr K1636 Krościenko N.D. – Szczawnica (ul. Główna) w Szczawnicy”.

2.MATERIAŁY

Ogólne wymagania dotyczące materiałów, ich pozyskiwania i składowania podano w DM.00.00.00. "Wymagania ogólne". Poszczególne rodzaje materiałów powinny pochodzić ze źródeł zatwierdzonych przez Inżyniera. W przypadku zmiany pochodzenia materiału należy, po wykonaniu odpowiednich badań, opracować skorygowany skład mieszanki mineralno-asfaltowej.

2.1. Rodzaje materiałów

Rodzaje materiałów stosowanych do mieszanki mineralno-asfaltowej podano w tablicy 1.

Tablica 1. Rodzaje materiałów do mieszanki mineralno-asfaltowej

Lp.	Rodzaj materiału	Wymagania wg / dokument odniesienia
		KR2
1	Kruszywo grube	WT-1 Kruszywa 2014, tablica 12,
2	Kruszywo drobne	WT-1 Kruszywa 2014, tablica 13
3	Wypełniacz	WT-1 Kruszywa 2014, tablica 15,
4	Lepiszczce	50/70 PN-EN 12591
5	Środek adhezyjny	zgodnie z zapisami p. 4.1 PN-EN 13108-1
6	Mieszanka mineralno-asfaltowa	WT-2 2014 tab.16 i 18
7	Warstwa z mieszanki mineralno-asfaltowej	Wskaźnik zagęszczenia warstwy zgodnie z pkt. 6.2.5 Wolna przestrzeń w warstwie zgodnie z pkt. 6.2.6
Jeżeli stosowana jest mieszanka kruszywa drobnego niełamanego i łamanego, to należy przyjąć proporcję kruszywa łamanego do niełamanego co najmniej 50/50.		

2.2. Wymagania wobec innych materiałów

2.2.1. Taśma bitumiczna

Do uszczelniania połączeń działek roboczych należy stosować taśmę bitumiczną o grubości co najmniej 1,0 cm posiadającą Aprobatę Techniczną.

2.2.2. Lepiszczce do skropienia podłoża

Lepiszczce do skropienia podłoża powinno spełniać wymagania podane PN-EN 13808.

2.2.3. Dostawy materiałów

Za dostawy materiałów odpowiedzialny jest Wykonawca robót zgodnie z ustaleniami określonymi w DM.00.00.00 „Wymagania ogólne”.

Do obowiązku Wykonawcy należy takie zorganizowanie dostaw materiałów do wytwarzania MMA, aby zapewnić nieprzerwaną pracę otaczarki w trakcie wykonywania dziennej działki roboczej. Jakość każdej dostawy kruszywa i wypełniacza musi być potwierdzona deklaracją producenta (oznakowanie CE).

2.4. Składowanie materiałów

2.4.1. Składowanie kruszywa

Składowanie kruszywa powinno odbywać się w warunkach zabezpieczających je przed zanieczyszczeniem i zmieszaniem z innymi rodzajami lub frakcjami kruszywa.

2.4.2. Składowanie wypełniacza

Wypełniacz należy składować w silosach wyposażonych w urządzenia do aeracji.

2.4.3. Składowanie asfaltu

Lepiszczce asfaltowe należy przechowywać zgodnie z zasadami podanymi w pkt. 8.3 WT-2 Nawierzchnie Asfaltowe 2014. Maksymalne temperatury składowania asfaltu powinny być zgodne z wymaganiami podanymi w tablicy 41. Temperatury składowania asfaltów modyfikowanych powinny być zgodne z zaleceniami producenta.

2.4.4. Składowanie środka adhezyjnego

Składowanie środka adhezyjnego jest dozwolone tylko w oryginalnych opakowaniach producenta w warunkach podanych w Aprobacie Technicznej lub zgodnie z zaleceniami producenta.

3. SPRZĘT

3.1. Wytwórnia mieszanek mineralno-asfaltowych

Produkcja mieszanki mineralno-asfaltowej powinna odbywać się na WMA o cyklicznym systemie produkcji mieszanki. WMA powinna prowadzić system ZKP (Zakładowa Kontrola Produkcji) zgodnie z wymaganiami PN-EN 13108-21, certyfikowany przez jednostkę notyfikowaną. Dozowanie wszystkich składników, w tym środka adhezyjnego powinno odbywać się wagowo.

3.2. Układarka mieszanek mineralno-asfaltowych

Układanie mieszanki powinno odbywać się możliwie największą szerokością, przy użyciu mechanicznej układarki do układania mieszanki mineralno-asfaltowej lub zespołem układarek pracujących równolegle z przesunięciem roboczym umożliwiającym ułożenie stykających się warstw asfaltowych na gorąco, posiadającej następujące urządzenia:

automatyczne sterowanie pozwalające na ułożenie warstwy zgodnie z założoną niweletą i grubością, płytę wibracyjną do wstępnego zagęszczenia mieszanki, urządzenia do podgrzewania płyty wibracyjnej.

3.3. Walce do zagęszczania

Wykonawca powinien dysponować sprzętem pozwalającym na uzyskanie wymaganego wskaźnika zagęszczenia warstwy z mieszanki mineralno-asfaltowej.

3.4. Skrapiarki

Wykonawca powinien dysponować skrapiarką pozwalającą na równomierne i zgodne z wymaganiami równomierne skropienie podłoża.

4. TRANSPORT

Wykonawca powinien dysponować pojazdami samowładowczymi wyposażonymi w plandeki.

5. WYKONANIE ROBÓT

Ogólne zasady wykonania robót podano w D-M 00.00.00. "Wymagania ogólne".

5.1. Projektowanie mieszanki mineralno-asfaltowej.

W terminie 3 tygodni przed rozpoczęciem robót Wykonawca przedstawi Inżynierowi do zatwierdzenia projekt MMA (Badanie Typu) oraz wszystkie dokumenty potwierdzające jakość materiałów składowych MMA. Wykonawca udostępni Nadzorowi możliwość pobrania reprezentatywnych próbek materiałów składowych mma.

Mieszanki mineralno-asfaltowe powinny spełniać wymagania techniczne dla poszczególnych kategorii ruchu określone w WT-2 2014 - część I.

Mieszanki mineralno-asfaltowe powinny być zaprojektowane zgodnie z odpowiednimi normami serii PN-EN 13108-x oraz z zapisami WT-2 2014 - część I, przy zastosowaniu metod badań opisanych w PN-EN 12697-x.

5.2. Wytwarzanie MMA

Produkcja MMA powinna odbywać się na WMA o cyklicznym systemie produkcji mieszanki, zgodnie z wymaganiami opisanymi w p. 3.1. Dozowanie wszystkich składników, w tym środka adhezyjnego, powinno odbywać się wagowo. Temperatury technologiczne wytwarzania MMA powinny być zgodne z wymaganiami podanymi w p. 8.3 WT-2 2014 Nawierzchnie Asfaltowe (Tablica 42). Mieszankę MMA zaleca się wbudowywać bezpośrednio po wyprodukowaniu bez magazynowania na zapas. Przechowywanie wyprodukowanej MMA w silosie może mieć miejsce tylko w sytuacjach awaryjnych.

5.3. Przygotowanie podłoża

Podłoże pod warstwę ścierną z MMA powinno spełniać wymagania pkt. 7.2. WT-2:2016 – część II. Warstwę podłoża pod warstwę podbudowy z MMA należy skropić emulsją asfaltową zgodnie z STWiORB D.04.03.01.

Przygotowanie podłoża przed skropieniem i ułożeniem nowej warstwy należy wykonać zgodnie z pkt. 7.3.2 WT-2:2016 – część II.

Skropienie oraz jego ochronę należy wykonać zgodnie z pkt 7.3.3. i 7.3.4. WT-2:2016 – część II.

5.4. Warunki atmosferyczne

Warstwa nawierzchni z MMA powinna być układana w temperaturze otoczenia podanej w tablicy 7 pkt 7.5. WT-2:2016 – część II.

Nie dopuszcza się układania mma podczas opadów atmosferycznych.

5.5. Próba technologiczna

Wykonawca przed przystąpieniem do produkcji MMA na żądanie Inżyniera jest zobowiązany do przeprowadzenia próby technologicznej.

Nie dopuszcza się oceniania dokładności pracy otaczarki oraz prawidłowości składu mieszanki mineralnej na podstawie tzw. suchego zarobu, z uwagi na segregację kruszywa. Na podstawie uzyskanych wyników Inżynier podejmuje decyzję o wykonaniu odcinka próbnego. Tolerancje zawartości składników MMA względem składu zaprojektowanego powinny być zgodne z wymaganiami podanymi w pkt. 6.2 niniejszej SST.

5.7. Wbudowywanie mieszanki MMA

Transport, wbudowanie i zagęszczanie warstwy z MMA powinno odbywać się zgodnie z wymaganiami podanymi w p. 7.4. i 7.5. WT-2:2016 – część II.

5.8. Połączenia technologiczne

Połączenia technologiczne należy wykonać zgodnie z pkt 7.6 WT-2:2016 – część II.

5.8. Krawędzie zewnętrzne warstw

Krawędzie zewnętrzne warstw należy wykonać zgodnie z pkt 7.7 WT-2:2016 – część II.

6. KONTROLA JAKOŚCI ROBÓT

Ogólne zasady kontroli jakości robót podano w D-M.00.00.00. "Wymagania ogólne"

Badania mieszanki mineralno-asfaltowej należy wykonywać zgodnie z normami podanymi w pkt. 8.2.3 WT-2014 Nawierzchnie Asfaltowe (Tablica 18 i 19) oraz pkt 8 WT-2:2016 – część II.

6.1. Badania i pomiary przed przystąpieniem do robót

Przed przystąpieniem do robót Wykonawca powinien przedstawić Inżynierowi do akceptacji źródła poboru kruszyw oraz wszystkich dodatkowych materiałów, dołączając wszystkie dokumenty potwierdzające jakość materiałów składowych.

6.2. Badania w czasie robót

Zakres oraz częstość badań i pomiarów w czasie wytwarzania i wbudowywania mieszanki

Lp.	Właściwość	Częstość badań
Badania materiałów		
1.	Uziarnienie kruszywa	1 raz na 2000 ton dla każdej frakcji
2.	Uziarnienie wypełniacza	1 raz na 200 ton
3.	Właściwości asfaltu - Penetracja w 25°C lub temperatura mięknięcia wg PIK - Nawrót sprężysty w 25°C (dla asfaltów modyfikowanych)	1 raz na 300 ton
Badania mieszanki mineralno-asfaltowej		
4.	Temperatura składników	Nadzór ciągły
5.	Temperatura mieszanki	Każdy samochód przy załadunku i w czasie wbudowania
6.	Zawartość asfaltu rozpuszczalnego w mieszance mineralno-asfaltowej	1 raz na 1000 ton wyprodukowanej mma, przynajmniej raz dziennie w trakcie produkcji mma
7.	Uziarnienie mieszanki mineralno-asfaltowej	1 raz na 1000 ton wyprodukowanej mma, przynajmniej raz dziennie w trakcie produkcji mma
8.	Zawartość wolnych przestrzeni w próbkach Marshalla	1 raz na 1000 ton wyprodukowanej mma, przynajmniej raz dziennie w trakcie produkcji mma
Badania po wykonaniu warstwy ścierną		

9.	Grubość warstwy, wskaźnik zagęszczenia warstwy, wolna przestrzeń w warstwie	2 próbki na 1 km jezdni
10.	Wytrzymałość na ścinanie połączeń między warstwami (ścieralna/wiążąca)	1 próbka na każdy rozpoczęty km każdej jezdni

6.2.1 Zawartość lepiszcza rozpuszczalnego

Badanie polega na wykonaniu ekstrakcji lepiszcza, zgodnie PN-EN 12697-1, z próbki pobranej z mieszanki mineralno-asfaltowej. Zawartość rozpuszczalnego lepiszcza z każdej pobranej próbki nie może odbiegać od wartości projektowanej, z uwzględnieniem dopuszczalnej odchyłki $\pm 0,3\%$

6.2.2 Uziarnienie mieszanki mineralnej

Po wykonaniu ekstrakcji lepiszcza należy przeprowadzić kontrolę uziarnienia mieszanki kruszywa mineralnego wg 12697-2. Uziarnienie każdej próbki pobranej z luźnej mieszanki mineralno-asfaltowej nie może odbiegać od wartości projektowanych z uwzględnieniem dopuszczalnych odchyłek podanych poniżej.

Dopuszczalne odchyłki dotyczące pojedynczego wyniku badania, zawartości kruszywa o wymiarze $< 0,063$ mm, $\pm 2,0\%$ (dla KR 2)

Dopuszczalne odchyłki dotyczące pojedynczego wyniku badania, zawartości kruszywa drobnego o wymiarze $< 0,125$ mm, $\pm 2\%$

Dopuszczalne odchyłki dotyczące pojedynczego wyniku badania, zawartości kruszywa drobnego o wymiarze < 2 mm, $\pm 3\%$

Dopuszczalne odchyłki dotyczące pojedynczego wyniku, zawartości kruszywa grubego o wymiarze D/2 lub sito charakterystyczne dla kruszywa grubego, $\pm 3\%$

Dopuszczalne odchyłki dotyczące pojedynczego wyniku badania, zawartości ziaren grubych D $\pm 3\%$. (mieszanki drobnoziarniste ≤ 16 mm)

Dopuszczalne odchyłki dotyczące pojedynczego wyniku badania, zawartości ziaren grubych D $\pm 4\%$. (mieszanki gruboziarniste > 16 mm)

Wymagania dotyczące udziału kruszywa grubego, drobnego i wypełniacza powinny być spełnione jednocześnie.

6.2.3. Zawartość wolnych przestrzeni w mieszance MMA

Zawartość wolnych przestrzeni w próbkach Marshalla oblicza się zgodnie z PN-EN 12697-8. Zawartość wolnych przestrzeni nie może przekroczyć wartości podanych w WT 2 2014 Tablica 18 i 19.

6.2.4. Pomiar grubości warstwy wg PN-EN 12697-36

Grubości wykonanej warstwy należy określać na wyciętych próbkach (nie wycinać próbek na obiektach mostowych wiertnicą mechaniczną) z częstością 2 próbki na 1 km. Tolerancja dla grubości warstwy zgodnie z tablicą 15 WT-2:2016 – część II.

6.2.5. Wskaźnik zagęszczenia warstwy wg PN-EN 13108-20 załącznik C4.

Wskaźnik zagęszczenia warstwy należy sprawdzać na próbkach wyciętych z zagęszczonej warstwy z częstością podaną w p. 6.2. Wskaźnik zagęszczenia nie może być niższy niż 98,0%. Dopuszcza się za zgodą Inżyniera Kontraktu badania zagęszczenia warstwy metodami izotopowymi (zamiennie do cięcia próbek). Wykonawca wytnie próbki na każde życzenie Inżyniera w miejscach wątpliwych przez niego wskazanych.

6.2.6. Wolna przestrzeń w zagęszczonej warstwie wg PN-EN 12697-8.

Do obliczenia wolnej przestrzeni w warstwie należy przyjmować gęstość mieszanki mineralno- asfaltowej oznaczonej w dniu wykonywania kontrolowanej działki roboczej. Zawartość wolnej przestrzeni w warstwie powinna mieścić się w granicach dla KR1 1,0-4,5%, Zawartość wolnej przestrzeni w warstwie należy sprawdzać z częstością podaną w pkt. 6.2.

6.2.7. Wytrzymałość na ścinanie połączeń międzywarstwowych.

Badanie szczepności międzywarstwowej należy wykonać wg metody Leutnera na próbkach $\varnothing 100 \pm 2$ mm lub na rdzeniach wiertniczych o średnicy 150 mm za zgodą Inżyniera zgodnie z Instrukcją Laboratoryjnego Badania Szczepności Międzywarstwowej Warstw Asfaltowych wg Metody Leutnera I Wymagania Techniczne Szczepności. Wymagana wartość wynosi nie mniej niż 1,0 MPa. pomiędzy warstwami ścieralna – wiążąca.

6.2.8. Zamawiający ma prawo dokonać naliczenia potrąceń za stwierdzone wady na podstawie instrukcji DPT-14 część 1 (Załącznik do zarządzenia nr 10 Generalnego Dyrektora Dróg Krajowych i Autostrad z dnia 30 marca 2017 r.)

6.3. Badania cech geometrycznych warstwy z MMA

6.3.1. Częstość oraz zakres badań i pomiarów

Tablica 3 Częstość oraz zakres badań i pomiarów podano w tablicy 2

Lp.	Badana cecha	Minimalna częstość badań i pomiarów
1	Szerokość warstwy	10 razy na 1 km jezdni

2	Równość podłużna	Dla każdej jezdni i każdego pasa ruchu met. profilometryczna. Gdy nie ma możliwości wykonania IRI pomiar można wykonać planografem lub łatą i klinem.
3	Równość poprzeczna	Należy stosować metodę pomiaru profilometrycznego, oznaczenie wyznaczać z krokiem co 1 m. Gdy nie ma możliwości wykonania pomiaru profilografem pomiar należy wykonać metodą równoważną metodzie z wykorzystaniem łaty i klina nie rzadziej niż co 5 m.
4	Spadki poprzeczne*)	Nie rzadziej niż co 20 m jezdni
5	Rzędne wysokościowe (oś podłużna i krawędzie)	±1 cm
6	Złącza podłużne i poprzeczne	każde złącze (ocena wizualna)
7	Wygląd warstwy	ocena wizualna
8	Właściwości przeciwpoślizgowe	Dla każdej jezdni i każdego pasa ruchu
9	Nośność nawierzchni	Dla każdej jezdni , pas ruchu wolnego co 50 m
10	Ukształtowanie osi w planie*)	co 100 m jezdni
*)Dodatkowe pomiary spadków poprzecznych i ukształtowania osi w planie należy wykonać w punktach głównych łuków poziomych.		

6.3.2. Szerokość warstwy

Szerokość wykonanej warstwy powinna być zgodna z szerokością projektowaną z tolerancją + 5 cm. Wymaga się, aby co najmniej 95% wykonanych pomiarów nie przekraczało dopuszczalnego odchylenia.

6.3.3. Równość podłużna i poprzeczna warstwy

Pomiary i ocenę równości podłużnej oraz równości poprzecznej warstwy należy dokonać na podstawie zapisów w Dzienniku Ustaw poz. 329 z dnia 10 marca 2015 r.(z późniejszymi zmianami)

6.3.4. Spadki poprzeczne

Sprawdzenie polega na przyłożeniu łaty i pomiar prześwitu klinem lub pomiar profilografem laserowym. Spadki poprzeczne warstwy ścieralnej na odcinkach prostych i na łukach powinny być zgodne z spadkami poprzecznymi z tolerancją ± 0,5%. Wymaga się, aby co najmniej 95% wykonanych pomiarów nie przekraczało przedziału dopuszczalnych odchyleń.

6.3.5. Ukształtowanie osi w planie

Oś warstwy w planie powinna być usytuowana zgodnie z osią projektowaną z tolerancją ± 5 cm. Wymaga się, aby co najmniej 95% wykonanych pomiarów nie przekraczało przedziału dopuszczalnych odchyleń.

6.3.6. Rzędne wysokościowe nawierzchni

Rzędne wysokościowe warstwy ścieralnej powinny być mierzone w przekrojach co 10m w osi i na krawędziach każdej jezdni. Przed przystąpieniem do robót Wykonawca przedstawi schemat punktów pomiarowych do akceptacji. Różnice pomiędzy rzędnymi wysokościowymi warstwy a rzędnymi projektowanymi nie powinny przekraczać ± 1 cm. Wymaga się, aby co najmniej 95% wykonanych pomiarów nie przekraczało przedziału dopuszczalnych odchyleń.

6.3.7. Złącza podłużne i poprzeczne

Złącza w nawierzchni należy wykonać zgodnie z pkt 7.6.3. i 7.6.4. WT-2:2016 – część II.

6.3.8. Wygląd warstwy

Wygląd warstwy z MMA powinien być jednorodny, bez miejsc „przeasfaltowanych”, porowatych, łuszczących się i spękanych.

6.3.9. Właściwości przeciwpoślizgowe

Pomiary i ocenę właściwości przeciwpoślizgowych warstwy należy dokonać na podstawie zapisów w Dzienniku Ustaw poz. 329 z dnia 10 marca 2015 r, wraz z późniejszymi zmianami.

6.3.10. Nośność nawierzchni

Po wykonaniu nawierzchni Wykonawca wykona pomiar nośności nawierzchni adekwatną metodą ugięć dynamicznych ,która potwierdzi poprawność przyjętych rozwiązań projektowych i wykonawstwa w kontekście nawierzchni.

7. OBMIAR ROBÓT

Nie dotyczy.

8. ODBIÓR ROBÓT

Ogólne zasady odbioru robót podano w D-M.00.00.00 „Wymagania ogólne” pkt. 8. Roboty uznaje się za wykonane zgodnie z Dokumentacją Projektową i STWiORB, jeżeli wszystkie badania i pomiary z zachowaniem tolerancji wg pkt. 6 niniejszej STWiORB dały wyniki pozytywne. W razie niedotrzymania wartości dopuszczalnych dokonać potrąceń według zasad określonych w DP-T14 cz. 1 Nawierzchnie Asfaltowe.

9. PODSTAWA PŁATNOŚCI

Nie dotyczy.

10. PRZEPISY ZWIĄZANE

10.1. NORMY

1	PN-EN 13043	Kruszywa do mieszanek bitumicznych i powierzchniowych utrwaleń stosowanych na drogach, lotniskach i innych powierzchniach przeznaczonych do ruchu.
2	PN-EN 932-3	Badania podstawowych właściwości kruszyw - Procedura i terminologia uproszczonego opisu petrograficznego.
3	PN-EN 932-5	Badania podstawowych właściwości kruszyw - Część 5: Wyposażenie podstawowe i wzorcowanie.
4	PN-EN 933-1	Badania geometrycznych właściwości kruszyw - Oznaczanie składu ziarnowego – Metoda przesiewania.
5	PN-EN 933-2	Badania geometrycznych właściwości kruszyw - Oznaczanie składu ziarnowego – Nominalne wymiary otworów sit badawczych.
6	PN-EN 933-3	Badania geometrycznych właściwości kruszyw - Oznaczanie kształtu ziaren za pomocą wskaźnika płaskości.
7	PN-EN 933-4	Badania geometrycznych właściwości kruszyw - Część 4: Oznaczanie kształtu ziaren – Wskaźnik kształtu.
8	PN-EN 933-5	Badania geometrycznych właściwości kruszyw - Oznaczanie procentowej zawartości ziaren powierzchniach powstałych w wyniku przekruszenia lub łamania kruszyw grubych.
9	PN-EN 933-6	Badania geometrycznych właściwości kruszyw - Część 6: Ocena właściwości powierzchni - Wskaźnik przepływu kruszywa.
10	PN-EN 933-9	Badania geometrycznych właściwości kruszyw - Ocena zawartości drobnych cząstek – Badania błękitem metylenowym.
11	PN-EN 933-10	Badania geometrycznych właściwości kruszyw - Część 10: Ocena zawartości drobnych cząstek - Uziarnienie wypełniaczy (przesiewanie w strumieniu powietrza).
12	PN-EN 1097-2	Badania mechanicznych i fizycznych właściwości kruszyw - Metody oznaczania odporności na rozdrabianie.
13	PN-EN 1097-3	Badania mechanicznych i fizycznych właściwości kruszyw - Oznaczanie gęstości nasypowej jamistości.
14	PN-EN 1097-4	Badania mechanicznych i fizycznych właściwości kruszyw - Część 4: Oznaczanie pustych przestrzeni suchego, zagęszczonego wypełniacza.
15	PN-EN 1097-5	Badania mechanicznych i fizycznych właściwości kruszyw - Część 5: Oznaczanie zawartości wody przez suszenie w suszarce z wentylacją.
16	PN-EN 1097-6	Badania mechanicznych i fizycznych właściwości kruszyw - Część 6: Oznaczanie gęstości ziaren i nasiąkliwości.
17	PN-EN 1097-7	Badania mechanicznych i fizycznych właściwości kruszyw - Część 7: Oznaczanie gęstości wypełniacza - Metoda piknometryczna.
18	PN-EN 1097-8	Badania mechanicznych i fizycznych właściwości kruszyw - Część 8: Oznaczanie tolerowalności kamienia.
19	PN-EN 1367-1	Badania właściwości cieplnych i odporności kruszyw na działanie czynników atmosferycznych - Część 1: Oznaczanie mrozoodporności.
20	PN-EN 1367-3	Badania właściwości cieplnych i odporności kruszyw na działanie czynników atmosferycznych - Część 3: Badanie bazaltowej zgorzeli słonecznej metodą gotowania.
21	PN-EN 1367-6	Badania właściwości cieplnych i odporności kruszyw na działanie czynników atmosferycznych -- Część 6: Mrozoodporność w obecności soli
22	PN-EN 12697-11	Mieszanki mineralno-asfaltowe - Metody badań mieszanek mineralno-asfaltowych na gorąco - Część 11: Określanie powiązania pomiędzy kruszywem i asfaltem.
23	PN-EN 1744-1	Badania chemicznych właściwości kruszyw - Analiza chemiczna.
24	PN-EN 1744-4	Badania chemicznych właściwości kruszyw - Część 4: Oznaczanie podatności wypełniaczy do mieszanek mineralno-asfaltowych na działanie wody.
25	PN-EN 13179-1	Badania kruszyw wypełniających stosowanych do mieszanek bitumicznych - Część I: Badanie metodą Pierścienia i Kuli.
26	PN-EN 13179-2	Badania kruszyw wypełniających stosowanych do mieszanek bitumicznych - Część 2: Liczba bitumiczna.
27	PN-ISO 565	Sita kontrolne - Tkanina z drutu, blacha perforowana i blacha cienka perforowana elektrochemicznie - Wymiary nominalne oczek.
28	PN-EN 12591	Asfalty i produkty asfaltowe - Wymagania dla asfaltów drogowych
29	PN-EN 12597	Asfalty i produkty asfaltowe – Terminologia
30	PN-EN 13808	Zasady klasyfikacji kationowych emulsji asfaltowych
31	PN-EN 14023	Asfalty i lepszczka asfaltowe - Zasady specyfikacji dla asfaltów modyfikowanych polimerami
32	PN-EN 13043	Kruszywa do mieszanek bitumicznych i powierzchniowych utrwaleń stosowanych na drogach, lotniskach i innych powierzchniach przeznaczonych do ruchu
33	PN-EN 12697-1	Mieszanki mineralno-asfaltowe - Metody badań mieszanek mineralno-asfaltowych na gorąco - Część 1: Zawartość lepszczki rozpuszczalnego
34	PN-EN 12697-2	Mieszanki mineralno-asfaltowe - Metody badań mieszanek mineralno-asfaltowych na gorąco - Część 2: Oznaczanie składu ziarnowego
35	PN-EN 12697-3	Mieszanki mineralno-asfaltowe - Metody badań mieszanek mineralno-asfaltowych na gorąco - Część 3: Odzyskiwanie asfaltu - Wyparka obrotowa
36	PN-EN 12697-4	Mieszanki mineralno-asfaltowe - Metody badań mieszanek mineralno-asfaltowych na gorąco - Część 4: Odzyskiwanie asfaltu - Kolumna do destylacji frakcyjnej

37	PN-EN 12697-5	Mieszanki mineralno-asfaltowe - Metody badań mieszanek mineralno-asfaltowych na gorąco - Część 5: Oznaczanie gęstości
38	PN-EN 12697-6	Mieszanki mineralno-asfaltowe - Metody badań mieszanek mineralno-asfaltowych na gorąco - Część 6: Oznaczanie gęstości objętościowej metodą hydrostatyczną
39	PN-EN 12697-8	Mieszanki mineralno-asfaltowe - Metody badań mieszanek mineralno-asfaltowych na gorąco - Część 8: Oznaczanie zawartości wolnej przestrzeni
40	PN-EN 12697-11	Mieszanki mineralno-asfaltowe - Metody badań mieszanek mineralno-asfaltowych na gorąco - Część 11: Określenie powiązania pomiędzy kruszywem i asfaltem
41	PN-EN 12697-12	Mieszanki mineralno-asfaltowe - Metody badania mieszanek mineralno-asfaltowych na gorąco - Część 12: Określanie wrażliwości na wodę
42	PN-EN 12697-17	Mieszanki mineralno-asfaltowe - Metody badań mieszanek mineralno-asfaltowych na gorąco - Część 17: Ubytek ziaren
43	PN-EN 12697-18	Mieszanki mineralno-asfaltowe - Metody badań mieszanek mineralno-asfaltowych na gorąco - Część 18: Splywanie lepiszcza
44	PN-EN 12697-20	Mieszanki mineralno-asfaltowe - Metody badań mieszanek mineralno-asfaltowych na gorąco - Część 20: Penetracja próbek sześciennych lub Marshalla
45	PN-EN 12697-22	Mieszanki mineralno-asfaltowe - Metody badań mieszanek mineralno-asfaltowych na gorąco - Część 22: Koleinowanie
46	PN-EN 12697-23	Mieszanki mineralno-asfaltowe - Metody badania mieszanek mineralno-asfaltowych na gorąco - Część 23: Określanie pośredniej wytrzymałości na rozciąganie próbek asfaltowych
47	PN-EN 12697-24	Mieszanki mineralno-asfaltowe - Metody badań mieszanek mineralno-asfaltowych na gorąco - Część 24: Odporność na zmęczenie
48	PN-EN 12697-26	Mieszanki mineralno-asfaltowe - Metody badań mieszanek mineralno-asfaltowych na gorąco - Część 26: Sztywność
49	PN-EN 12697-27	Mieszanki mineralno-asfaltowe - Metody badań mieszanek mineralno-asfaltowych na gorąco - Część 27: Pobieranie próbek
50	PN-EN 12697-28	Mieszanki mineralno-asfaltowe - Metody badań mieszanek mineralno-asfaltowych na gorąco - Część 28: Przygotowanie próbek do oznaczania zawartości lepiszcza, zawartości wody i uziarnienia
51	PN-EN 12697-29	Mieszanki mineralno-asfaltowe - Metoda badania mieszanek mineralno-asfaltowych na gorąco - Część 29: Pomiar próbki z zagęszczonej mieszanki mineralno-asfaltowej
52	PN-EN 12697-30	Mieszanki mineralno-asfaltowe - Metody badań mieszanek mineralno-asfaltowych na gorąco - Część 30: Przygotowanie próbek zagęszczonych przez ubijanie
53	PN-EN 12697-33	Mieszanki mineralno-asfaltowe - Metody badań mieszanek mineralno-asfaltowych na gorąco - Część 33: Przygotowanie próbek zagęszczanych walcem
54	PN-EN 12697-35	Mieszanki mineralno-asfaltowe - Metody badań mieszanek mineralno-asfaltowych na gorąco - Część 35: Mieszanie laboratoryjne
55	PN-EN 12697-38	Mieszanki mineralno-asfaltowe - Metody badań mieszanek mineralno-asfaltowych na gorąco - Część 38: Podstawowe wyposażenie i kalibracja
56	PN-EN 12697-39	Mieszanki mineralno-asfaltowe - Metody badań mieszanek mineralno-asfaltowych na gorąco - Część 39: Oznaczanie zawartości lepiszcza rozpuszczalnego metodą spalania
57	PN-EN 12697-40	Mieszanki mineralno-asfaltowe - Metody badań mieszanek mineralno-asfaltowych na gorąco - Część 40: Wodoprzepuszczalność „in-situ”
58	PN-EN 12697-42	Mieszanki mineralno-asfaltowe - Metody badań mieszanek mineralno-asfaltowych na gorąco - Część 42: Zawartość zanieczyszczeń w destrukcie asfaltowym
59	PN-EN 12697-46	Mieszanki mineralno-asfaltowe - Metody badań mieszanek mineralno-asfaltowych na gorąco - Część 46: Pękanie niskotemperaturowe i właściwości w badaniach osiowego rozciągania
60	PN-EN 13108-1	Mieszanki mineralno-asfaltowe - Wymagania - Część 1: Beton asfaltowy
61	PN-EN 13108-2	Mieszanki mineralno-asfaltowe - Wymagania. Część 2: Beton asfaltowy do bardzo cienkich warstw
62	PN-EN 13108-4	Mieszanki mineralno-asfaltowe - Wymagania. Część 5: Mieszanka HRA
63	PN-EN 13108-5	Mieszanki mineralno-asfaltowe - Wymagania. Część 5: Mieszanka SMA
64	PN-EN 13108-6	Mieszanki mineralno-asfaltowe - Wymagania. Część 6: Asfalt lany
65	PN-EN 13108-7	Mieszanki mineralno-asfaltowe - Wymagania Część 7: Asfalt porowaty
66	PN-EN 13108-8	Mieszanki mineralno-asfaltowe - Wymagania Część 8: Destrukt asfaltowy
67	PN-EN 13108-20	Mieszanki mineralno-asfaltowe - Wymagania Część 20: Badanie typu
68	PN-EN 13108-21	Mieszanki mineralno-asfaltowe - Wymagania. Część 21: Zakładowa Kontrola Produkcji

10.2. INNE DOKUMENTY

- 68 WT-1 „Kruszywa do mieszanek mineralno-asfaltowych i powierzchniowych utwaleń na drogach publicznych” WT-1 2014 Wymagania Techniczne
- 69 WT-2 „Nawierzchnie asfaltowe na drogach krajowych” WT-2 2014 część I listopad 2014 Mieszanki mineralno-asfaltowe Wymagania techniczne
- 70 WT-2 „Nawierzchnie asfaltowe na drogach krajowych” WT-2 2016 część II wrzesień 2016 Wykonanie warstw nawierzchni asfaltowych. Wymagania techniczne
- 71 KATALOG TYPOWYCH KONSTRUKCJI NAWIERZCHNI PODATNYCH i PÓLSZTYWNYCH. Politechnika Gdańska - Katedra Inżynierii Drogowej 2014. Opracowany na zlecenie GDDKiA.
- 72 Instrukcja DP-T14 „Dokonywania odbiorów robót drogowych realizowanych na drogach krajowych i autostradach” w najnowszej opublikowanej wersji.
- 73 Rozporządzenie Ministra Transportu i Gospodarki Morskiej z dnia 2 marca 1999 r. w sprawie warunków technicznych, jakim powinny odpowiadać drogi publiczne i ich usytuowanie (Dz. U. Nr 43, poz. 430, wraz z późniejszymi zmianami).
74. Dziennik Ustaw poz. 329 z dnia 10 marca 2015 r. Rozporządzenie Ministra Infrastruktury i Rozwoju z dnia 17 lutego 2015r

D-M-05.03.05B – NAWIERZCHNIA Z BETONU ASFALTOWEGO WARSTWA WIAŻĄCA

1. WSTĘP

Przedmiotem niniejszej specyfikacji technicznej są wymagania dotyczące wykonania i odbioru robót związanych z wykonaniem warstwy wiążącej z betonu asfaltowego dla dróg gminnych. Szczegółowa specyfikacja techniczna (SST) jest materiałem pomocniczym do opracowania specyfikacji technicznej wykonania i odbioru robót budowlanych (ST) stosowanej jako dokument przetargowy i kontraktowy przy zlecaniu i realizacji robót na drogach gminnych i powiatowych.

Zaleca się wykorzystanie SST przy zlecaniu robót na drogach gminnych.

1.1. Zakres stosowania SST

Niniejsza specyfikacja techniczna stosowana jest jako dokument przetargowy i kontraktowy przy inwestycji w ramach zadania pn. „Rozbudowa drogi powiatowej nr K1636 Krościenko N.D. – Szczawnica (ul. Główna) w Szczawnicy”.

2. MATERIAŁY

Ogólne wymagania dotyczące materiałów, ich pozyskiwania i składowania podano w DM.00.00.00. "Wymagania ogólne". Poszczególne rodzaje materiałów powinny pochodzić ze źródeł zatwierdzonych przez Inżyniera. W przypadku zmiany pochodzenia materiału należy, po wykonaniu odpowiednich badań, opracować skorygowany skład mieszanki mineralno-asfaltowej.

2.1. Rodzaje materiałów

Rodzaje materiałów stosowanych do mieszanki mineralno-asfaltowej podano w tablicy 1.

Tablica 1. Rodzaje materiałów do mieszanki mineralno-asfaltowej

Lp.	Rodzaj materiału	Wymagania wg / dokument odniesienia		
		KR 2		
1	Kruszywo grube	WT-1 Kruszywa 2014 tablica 8,		
2	Kruszywo drobne lub o ciągłym uziarnieniu $D \leq 8$	WT-1 Kruszywa 2014, tablica 9 i 10		
3	Wypełniacz	WT-1 Kruszywa 2014, tablica 11,		
4	Lepiszczce	35/50 PN-EN 12591		
5	Granulat asfaltowy	Wg WT-2 2014 p. 7.4		
6	Środek adhezyjny	zgodnie z zapisami p. 4.1 PN-EN 13108-1		
7	Mieszanka mineralno-asfaltowe	WT-2 2014 pkt. 8.2.2 tab. 11 i 12		
8	Warstwa z mieszanki mineralno-asfaltowej	Wskaźnik zagęszczenia warstwy zgodnie z pkt. 6.2.5. Wolna przestrzeń w warstwie zgodnie z pkt. 6.2.6.		

Jeżeli stosowana jest mieszanka kruszywa drobnego niełamanego i łamanego, to należy przyjąć proporcję kruszywa łamanego do niełamanego co najmniej 50/50.

2.2. Wymagania wobec innych materiałów

2.2.1. Taśma bitumiczna

Do uszczelniania połączeń działek roboczych należy stosować taśmę bitumiczną o grubości co najmniej 1,0 cm posiadającą Aprobatę.

2.2.2. Lepiszczce do skropienia podłoża

Lepiszczce do skropienia podłoża powinny spełniać wymagania podane PN-EN 13808.

2.3. Dostawy materiałów

Za dostawy materiałów odpowiedzialny jest Wykonawca robót zgodnie z ustaleniami określonymi w DM.00.00.00 „Wymagania ogólne”.

Do obowiązku Wykonawcy należy takie zorganizowanie dostaw materiałów do wytwarzania MMA, aby zapewnić nieprzerwaną pracę otaczarki w trakcie wykonywania dziennej działki roboczej. Jakość każdej dostawy kruszywa i wypełniacza musi być potwierdzona deklaracją producenta (oznakowanie CE).

2.4. Składowanie materiałów

2.4.1. Składowanie kruszywa

Składowanie kruszywa powinno odbywać się w warunkach zabezpieczających je przed zanieczyszczeniem i mieszaniem z innymi rodzajami lub frakcjami kruszywa.

2.4.2. Składowanie wypełniacza

Wypełniacz należy składować w silosach wyposażonych w urządzenia do aeracji.

2.4.3. Składowanie asfaltu

Lepiszczce asfaltowe należy przechowywać zgodnie z zasadami podanymi w pkt. 8.3 WT-2 Nawierzchnie Asfaltowe 2014. Maksymalne temperatury składowania asfaltu powinny być zgodne z wymaganiami podanymi w tablicy 41. Temperatury składowania asfaltów modyfikowanych powinny być zgodne z zaleceniami producenta.

2.4.4. Składowanie środka adhezyjnego

Składowanie środka adhezyjnego jest dozwolone tylko w oryginalnych opakowaniach producenta w warunkach podanych w Aprobacie Technicznej lub zgodnie z zaleceniami producenta.

3. SPRZĘT

3.1. Wytwórnia mieszanek mineralno-asfaltowych

Produkcja mieszanki mineralno-asfaltowej powinna odbywać się na WMA o cyklicznym systemie produkcji mieszanki. WMA powinna prowadzić system ZKP (Zakładowa Kontrola Produkcji) zgodnie z wymaganiami PN-EN 13108-21, certyfikowany przez jednostkę notyfikowaną. Dozowanie wszystkich składników, w tym środka adhezyjnego powinno odbywać się wagowo.

3.2. Układarka mieszanek mineralno-asfaltowych

Układanie mieszanki powinno odbywać się możliwie największą szerokością, przy użyciu mechanicznej układarki do układania mieszanki mineralno-asfaltowej lub zespołem układarek pracujących równolegle z przesunięciem roboczym umożliwiającym ułożenie stykających się warstw asfaltowych na gorąco, posiadającej następujące urządzenia:

- automatyczne sterowanie pozwalające na ułożenie warstwy zgodnie z założoną niweletą i grubością,
- płytę wibracyjną do wstępnego zagęszczenia mieszanki,
- urządzenia do podgrzewania płyty wibracyjnej.

3.3. Walce do zagęszczania

Wykonawca powinien dysponować sprzętem pozwalającym na uzyskanie wymaganego wskaźnika zagęszczenia warstwy z mieszanki mineralno-asfaltowej.

3.4. Skrapiarki

Wykonawca powinien dysponować skrapiarką pozwalającą na równomierne i zgodne z wymaganiami równomierne skropienie podłoża.

4. TRANSPORT

Wykonawca powinien dysponować pojazdami samowładowczymi wyposażonymi w plandeki.

5. WYKONANIE ROBÓT

Ogólne zasady wykonania robót podano w D-M 00.00.00. "Wymagania ogólne".

5.1. Projektowanie mieszanki mineralno-asfaltowej

W terminie 3 tygodni przed rozpoczęciem robót Wykonawca przedstawi Inżynierowi do zatwierdzenia projekt MMA (Badanie Typu) oraz wszystkie dokumenty potwierdzające jakość materiałów składowych. Wykonawca udostępni Nadzorowi możliwość pobrania reprezentatywnych próbek materiałów składowych mma.

Mieszanki mineralno-asfaltowe powinny spełniać wymagania techniczne dla poszczególnych kategorii ruchu określone w WT-2 2014 - część I.

Mieszanki mineralno-asfaltowe powinny być zaprojektowane zgodnie z odpowiednimi normami serii PN-EN 13108-x oraz z zapisami WT-2 2014 - część I, przy zastosowaniu metod badań opisanych w PN-EN 12697-x.

5.2. Wytwarzanie MMA

Produkcja MMA powinna odbywać się na WMA o cyklicznym systemie produkcji mieszanki, zgodnie z wymaganiami opisanymi w p. 3.1. Dozowanie wszystkich składników, w tym środka adhezyjnego, powinno odbywać się wagowo. Temperatury technologiczne wytwarzania MMA powinny być zgodne z wymaganiami podanymi w p. 8.3 WT-2 2014 Nawierzchnie Asfaltowe (Tablica 42). Mieszankę MMA zaleca się wbudowywać bezpośrednio po wyprodukowaniu bez magazynowania na zapas. Przechowywanie wyprodukowanej MMA w silosie może mieć miejsce tylko w sytuacjach awaryjnych.

5.3. Przygotowanie podłoża

Podłoże pod warstwę wiążącą z MMA powinno spełniać wymagania pkt. 7.2. WT-2:2016 – część II. Warstwę podłoża pod warstwę podbudowy z MMA należy skropić emulsją asfaltową zgodnie z STWiORB D.04.03.01. Przygotowanie podłoża przed skropieniem i ułożeniem nowej warstwy należy wykonać zgodnie z pkt. 7.3.2 WT-2:2016 – część II. Skropienie oraz jego ochronę należy wykonać zgodnie z pkt 7.3.3. i 7.3.4. WT-2:2016 – część II.

5.4. Warunki atmosferyczne

Warstwa nawierzchni z MMA powinna być układana w temperaturze otoczenia podanej w tablicy 7 pkt 7.5. WT-2:2016 – część II.

5.5. Próba technologiczna

Wykonawca przed przystąpieniem do produkcji MMA na żądanie Inżyniera jest zobowiązany do przeprowadzenia próby technologicznej.

Nie dopuszcza się oceniania dokładności pracy otaczarki oraz prawidłowości składu mieszanki mineralnej na podstawie tzw. suchego zarobu, z uwagi na segregację kruszywa. Na podstawie uzyskanych wyników Inżynier podejmuje decyzję o wykonaniu odcinka próbnego. Tolerancje zawartości składników MMA względem składu zaprojektowanego powinny być zgodne z wymaganiami podanymi w pkt. 6.2 niniejszej SST.

5.6. Odcinek próbny

Na żądanie Inżyniera, Wykonawca powinien wykonać odcinek próbny o długości przynajmniej 100m na całej szerokości jednej jezdni. Wykonawca powinien wykonać odcinek próbny w celu:

- zdefiniowania parametrów produkcyjnych MMA
- sprawdzenia czy sprzęt użyty do rozkładania i zagęszczania mieszanki jest właściwy
- określenia grubości warstwy mieszanki mineralno-asfaltowej przed zagęszczeniem, koniecznej do uzyskania wymaganej ostatecznej grubości warstwy
- określenia potrzebnej liczby przejazdów walców dla uzyskania prawidłowego zagęszczenia warstwy.

Do wykonania odcinka próbnego, Wykonawca powinien zastosować takie same materiały oraz sprzęt, jakie będą stosowane do wykonania warstwy z MMA podczas robót. Lokalizacja odcinka próbnego zostanie zaakceptowana przez Inżyniera. Wykonawca rozpocznie wykonywanie nawierzchni z MMA dopiero po otrzymaniu akceptacji Inżyniera, wydanej na podstawie testów oraz pomiarów dokonanych na odcinku próbnym. W przypadku nieprawidłowych parametrów warstwy wiążącej i nie zatwierdzeniu przez Inżyniera odcinka próbnego, Wykonawca ma obowiązek usunąć odcinek próbny warstwy wiążącej (jeżeli był wykonywany w obrębie Kontraktu) na własny koszt.

5.7. Wbudowywanie mieszanki MMA

Transport, wbudowanie i zagęszczanie warstwy z MMA powinno odbywać się zgodnie z wymaganiami podanymi w p. 7.4. i 7.5. WT-2:2016 – część II.

5.8. Połączenia technologiczne

Połączenia technologiczne należy wykonać zgodnie z pkt 7.6 WT-2:2016 – część II.

5.8. Krawędzie zewnętrzne warstw

Krawędzie zewnętrzne warstw należy wykonać zgodnie z pkt 7.7 WT-2:2016 – część II.

6. KONTROLA JAKOŚCI ROBÓT

Ogólne zasady kontroli jakości robót podano w D-M.00.00.00. "Wymagania ogólne"

Badania mieszanki mineralno-asfaltowej należy wykonywać zgodnie z normami podanymi w pkt. 8.2.2 WT-2 2014 Nawierzchnie Asfaltowe (Tablica 12, 13, 14) oraz pkt 8 WT-2:2016 – część II.

6.1. Badania i pomiary przed przystąpieniem do robót

Przed przystąpieniem do robót Wykonawca powinien przedstawić Inżynierowi do akceptacji źródła poboru kruszyw oraz wszystkich dodatkowych materiałów, dołączając wszystkie dokumenty potwierdzające jakość materiałów składowych.

6.2. Badania w czasie robót

Tablica 7 Zakres oraz częstość badań i pomiarów w czasie wytwarzania i wbudowywania mieszanki

Lp.	Właściwość	Częstość badań
Badania materiałów		
1.	Uziarnienie kruszywa	1 raz na 2000 ton dla każdej frakcji
2.	Uziarnienie wypełniacza	1 raz na 200 ton
3.	Właściwości asfaltu - Penetracja w 25°C lub temperatura mięknięcia wg PIK - Nawrót sprężysty w 25°C (dla asfaltów)	1 raz na 300 ton

modyfikowanych)		
Badania mieszanki mineralno-asfaltowej		
4.	Temperatura składników	Nadzór ciągły
5.	Temperatura mieszanki	Każdy samochód przy załadunku i w czasie wbudowania
6.	Zawartość asfaltu rozpuszczalnego w mieszance mineralno-asfaltowej	1 raz na 1000 ton wyprodukowanej mma, przynajmniej raz dziennie w trakcie produkcji mma
7.	Uziarnienie mieszanki mineralno-asfaltowej	1 raz na 1000 ton wyprodukowanej mma, przynajmniej raz dziennie w trakcie produkcji mma
8.	Zawartość wolnych przestrzeni w próbkach Marshalla	1 raz na 1000 ton wyprodukowanej mma, przynajmniej raz dziennie w trakcie produkcji mma
Badania po wykonaniu warstwy wiążącej		
9.	Grubość warstwy, wskaźnik zagęszczenia warstwy, wolna przestrzeń w warstwie	2 próbki na 1 km jezdni
10.	Wytrzymałość na ścinanie połączeń między warstwami (podbudowa/wiążąca)	1 próbka na każdy rozpoczęty km każdej jezdni

6.2.1 Zawartość lepiszcza rozpuszczalnego

Badanie polega na wykonaniu ekstrakcji lepiszcza, zgodnie PN-EN 12697-1, z próbki pobranej z mieszanki mineralno-asfaltowej. Zawartość rozpuszczalnego lepiszcza z każdej pobranej próbki nie może odbiegać od wartości projektowanej, z uwzględnieniem dopuszczalnej odchyłki $\pm 0,3\%$

6.2.2 Uziarnienie mieszanki mineralnej

Po wykonaniu ekstrakcji lepiszcza należy przeprowadzić kontrolę uziarnienia mieszanki kruszywa mineralnego wg 12697-2. Uziarnienie każdej próbki pobranej z luźnej mieszanki mineralno-asfaltowej nie może odbiegać od wartości projektowanych z uwzględnieniem dopuszczalnych odchyłek podanych poniżej.

- Dopuszczalne odchyłki dotyczące pojedynczego wyniku badania, zawartości kruszywa o wymiarze $< 0,063$ mm, $\pm 2,0\%$ (dla KR 1-2)
- Dopuszczalne odchyłki dotyczące pojedynczego wyniku badania, zawartości kruszywa o wymiarze $< 0,063$ mm, $\pm 1,5\%$ (dla \geq KR 3)
- Dopuszczalne odchyłki dotyczące pojedynczego wyniku badania, zawartości kruszywa drobnego o wymiarze $< 0,125$ mm, $\pm 2\%$
- Dopuszczalne odchyłki dotyczące pojedynczego wyniku badania, zawartości kruszywa drobnego o wymiarze < 2 mm, $\pm 3\%$
- Dopuszczalne odchyłki dotyczące pojedynczego wyniku, zawartości kruszywa grubego o wymiarze D/2 lub sito charakterystyczne dla kruszywa grubego, $\pm 3\%$
- Dopuszczalne odchyłki dotyczące pojedynczego wyniku badania, zawartości ziaren grubych D $\pm 3\%$. (mieszanki drobnoziarniste ≤ 16 mm)
- Dopuszczalne odchyłki dotyczące pojedynczego wyniku badania, zawartości ziaren grubych D $\pm 4\%$. (mieszanki gruboziarniste > 16 mm)

Wymagania dotyczące udziału kruszywa grubego, drobnego i wypełniacza powinny być spełnione jednocześnie.

6.2.3. Zawartość wolnych przestrzeni w mieszance MMA

Zawartość wolnych przestrzeni w próbkach Marshalla oblicza się zgodnie z PN-EN 12697-8. Zawartość wolnych przestrzeni nie może przekroczyć wartości podanych w WT-2 2014 Tablica 12, 13 i 14 w zależności o kategorii ruchu.

6.2.4. Pomiar grubości warstwy wg PN-EN 12697-36

Grubość wykonanej warstwy należy określać na wyciętych próbkach (nie wycinać próbek na obiektach mostowych wiertnicą mechaniczną) z częstością 2 próbki na 1 km. Tolerancja dla grubości warstwy zgodnie z tablicą 15 WT-2:2016 – część II.

6.2.5. Wskaźnik zagęszczenia warstwy wg PN-EN 13108-20 załącznik C4

Wskaźnik zagęszczenia warstwy należy sprawdzać na próbkach wyciętych z zagęszczonej warstwy z częstością podaną w p. 6.2. Wskaźnik zagęszczenia nie może być niższy niż 98,0%. Dopuszcza się za zgodą Inżyniera Kontraktu badania zagęszczenia warstwy metodami izotopowymi (zamiennie do cięcia próbek). Wykonawca wytnie próbki na każde życzenie Inżyniera w miejscach wątpliwych przez niego wskazanych.

6.2.6. Wolna przestrzeń w zagęszczonej warstwie wg PN-EN 12697-8.

Do obliczenia wolnej przestrzeni w warstwie należy przyjmować gęstość mieszanki mineralno asfaltowej oznaczonej w dniu wykonywania kontrolowanej działki roboczej. Zawartość wolnej przestrzeni w warstwie powinna mieścić się w granicach dla KR 1-2 -2,0- 7,0 %, dla KR \geq 3 3,0 – 8,0 %. Zawartość wolnej przestrzeni w warstwie należy sprawdzać z częstością podaną w pkt. 6.2.

6.2.7. Wytrzymałość na ścinanie połączeń międzywarstwowych.

Badanie szczepności międzywarstwowej należy wykonać wg metody Leutnera na próbkach $\varnothing 100 \pm 2$ mm lub na rdzeniach wiertniczych o średnicy 150 mm za zgodą Inżyniera zgodnie z Instrukcją Laboratoryjnego Badania Szczepności Międzywarstwowej Warstw Asfaltowych wg Metody Leutnera I Wymagania Techniczne Szczepności. Wymagana wartość wynosi nie mniej niż 0,7 MPa. pomiędzy warstwami podbudowa - wiążąca

6.2.8. Zamawiający ma prawo dokonać naliczenia potrąceń za stwierdzone wady na podstawie instrukcji DPT-14 część 1 (Załącznik do zarządzenia nr 10 Generalnego Dyrektora Dróg Krajowych i Autostrad z dnia 30 marca 2017 r.)

6.3. Badania cech geometrycznych warstwy z MMA

6.3.1. Częstość oraz zakres badań i pomiarów

Częstość oraz zakres badań i pomiarów podano w tablicy 8

Lp.	Badana cecha	Minimalna częstość badań i pomiarów
1	Szerokość warstwy	10 razy na 1 km jezdni
2	Równość podłużna	Dla każdej jezdni i każdego pasa ruchu met. pomiar wykonać planografem lub łatą i klinem lub metodą równoważną..
3	Równość poprzeczna	Nie rzadziej niż co 5 m, wykonana metodą równoważną metodzie z wykorzystaniem łaty i klina
4	Spadki poprzeczne*)	Nie rzadziej niż co 20 m jezdni
5	Rzędne wysokościowe (oś podłużna i krawędzie)	± 1 cm
6	Złącza podłużne i poprzeczne	każde złącze (ocena wizualna)
7	Wygląd warstwy	ocena wizualna
8	Ukształtowanie osi w planie*)	co 100 m jezdni

*)Dodatkowe pomiary spadków poprzecznych i ukształtowania osi w planie należy wykonać w punktach głównych łuków poziomych.

6.3.2. Szerokość warstwy

Szerokość wykonanej warstwy powinna być zgodna z szerokością projektowaną z tolerancją + 5 cm. Wymaga się, aby co najmniej 95% wykonanych pomiarów nie przekraczało dopuszczalnego odchylenia.

6.3.3. Równość podłużna i poprzeczna warstwy

Pomiary i ocenę równości podłużnej oraz równości poprzecznej warstwy należy dokonać na podstawie zapisów w Dz. U. poz. 329 z dnia 10 marca 2015 r. (wraz z późniejszymi zmianami).

6.3.4. Spadki poprzeczne

Sprawdzenie polega na przyłożeniu łaty i pomiar prześwitu klinem lub pomiar profilografem laserowym. Spadki poprzeczne warstwy wiążącej na odcinkach prostych i na łukach powinny być zgodne z spadkami poprzecznymi z tolerancją $\pm 0,5\%$. Wymaga się, aby co najmniej 95% wykonanych pomiarów nie przekraczało przedziału dopuszczalnych odchyień.

6.3.5. Ukształtowanie osi w planie

Oś warstwy w planie powinna być usytuowana zgodnie z osią projektowaną z tolerancją ± 5 cm. Wymaga się, aby co najmniej 95% wykonanych pomiarów nie przekraczało przedziału dopuszczalnych odchyień.

6.3.6. Rzędne wysokościowe nawierzchni

Rzędne wysokościowe warstwy wiążącej powinny być mierzone w przekrojach co 10m w osi i na krawędziach każdej jezdni. Przed przystąpieniem do robót Wykonawca przedstawi schemat punktów pomiarowych do akceptacji. Różnice pomiędzy rzędnymi wysokościowymi warstwy a rzędnymi projektowanymi nie powinny przekraczać ± 1 cm. Wymaga się, aby co najmniej 95% wykonanych pomiarów nie przekraczało przedziału dopuszczalnych odchyień.

6.3.7. Złącza podłużne i poprzeczne

Złącza w nawierzchni należy wykonać zgodnie z pkt 7.6.3. i 7.6.4. WT-2:2016 – część II.

6.3.8. Wygląd warstwy

Wygląd warstwy z MMA powinien być jednorodny, bez miejsc „przeasfaltowanych”, porowatych, łuszczących się i spękanych.

7. OBMIAR ROBÓT

Nie dotyczy.

8. ODBIÓR ROBÓT

Ogólne zasady odbioru robót podano w D-M.00.00.00 „Wymagania ogólne” pkt. 8. Roboty uznaje się za wykonane zgodnie z Dokumentacją Projektową i STWiORB, jeżeli wszystkie badania i pomiary z zachowaniem tolerancji wg pkt. 6 niniejszej STWiORB dały wyniki pozytywne. W razie niedotrzymania wartości dopuszczalnych dokonać potrąceń według zasad określonych w DP-T 14 cz. 1 Nawierzchnie Asfaltowe.

9. PODSTAWA PŁATNOŚCI

Nie dotyczy.

10. PRZEPISY ZWIĄZANE

10.1. NORMY

1	PN-EN 13043	Kruszywa do mieszanek bitumicznych i powierzchniowych utwaleń stosowanych na drogach, lotniskach i innych powierzchniach przeznaczonych do ruchu.
2	PN-EN 932-3	Badania podstawowych właściwości kruszyw - Procedura i terminologia uproszczonego opisu petrograficznego.
3	PN-EN 932-5	Badania podstawowych właściwości kruszyw - Część 5: Wyposażenie podstawowe i wzorcowanie.
4	PN-EN 933-1	Badania geometrycznych właściwości kruszyw - Oznaczenie składu ziarnowego – Metoda przesiewania.
5	PN-EN 933-2	Badania geometrycznych właściwości kruszyw - Oznaczenie składu ziarnowego – Nominalne wymiary otworów sit badawczych.
6	PN-EN 933-3	Badania geometrycznych właściwości kruszyw - Oznaczenie kształtu ziaren za pomocą wskaźnika płaskości.
7	PN-EN 933-4	Badania geometrycznych właściwości kruszyw - Część 4: Oznaczenie kształtu ziaren – Wskaźnik kształtu.
8	PN-EN 933-5	Badania geometrycznych właściwości kruszyw - Oznaczenie procentowej zawartości ziaren powierzchniach powstałych w wyniku przekruszenia lub łamania kruszyw grubych.
9	PN-EN 933-6	Badania geometrycznych właściwości kruszyw - Część 6: Ocena właściwości powierzchni - Wskaźnik przepływu kruszywa.
10	PN-EN 933-9	Badania geometrycznych właściwości kruszyw - Ocena zawartości drobnych cząstek – Badania błękitem metylenowym.
11	PN-EN 933-10	Badania geometrycznych właściwości kruszyw - Część 10: Ocena zawartości drobnych cząstek - Uziarnienie wypełniacza (przesiewanie w strumieniu powietrza).
12	PN-EN 1097-2	Badania mechanicznych i fizycznych właściwości kruszyw - Metody oznaczania odporności na rozdrabianie.
13	PN-EN 1097-3	Badania mechanicznych i fizycznych właściwości kruszyw - Oznaczenie gęstości nasypowej jamistości.
14	PN-EN 1097-4	Badania mechanicznych i fizycznych właściwości kruszyw - Część 4: Oznaczenie pustych przestrzeni suchego, zagęszczonego wypełniacza.
15	PN-EN 1097-5	Badania mechanicznych i fizycznych właściwości kruszyw - Część 5: Oznaczenie zawartości wody przez suszenie w suszarce z wentylacją.
16	PN-EN 1097-6	Badania mechanicznych i fizycznych właściwości kruszyw - Część 6: Oznaczenie gęstości ziaren i nasiąkliwości.
17	PN-EN 1097-7	Badania mechanicznych i fizycznych właściwości kruszyw - Część 7: Oznaczenie gęstości wypełniacza - Metoda piknometryczna.
18	PN-EN 1097-8	Badania mechanicznych i fizycznych właściwości kruszyw - Część 8: Oznaczenie tolerowalności kamienia.
19	PN-EN 1367-1	Badania właściwości cieplnych i odporności kruszyw na działanie czynników atmosferycznych - Część 1: Oznaczenie mrozoodporności.
20	PN-EN 1367-3	Badania właściwości cieplnych i odporności kruszyw na działanie czynników atmosferycznych - Część 3: Badanie bazaltowej zgorzeli słonecznej metodą gotowania.
21	PN-EN 1367-6	Badania właściwości cieplnych i odporności kruszyw na działanie czynników atmosferycznych -- Część 6: Mrozoodporność w obecności soli
22	PN-EN 12697-11	Mieszanki mineralno-asfaltowe - Metody badań mieszanek mineralno-asfaltowych na gorąco - Część 11: Określanie powiązania pomiędzy kruszywem i asfaltem.
23	PN-EN 1744-1	Badania chemicznych właściwości kruszyw - Analiza chemiczna.
24	PN-EN 1744-4	Badania chemicznych właściwości kruszyw - Część 4: Oznaczenie podatności wypełniaczy do mieszanek mineralno-asfaltowych na działanie wody.
25	PN-EN 13179-1	Badania kruszyw wypełniających stosowanych do mieszanek bitumicznych - Część 1: Badanie metodą Pierścienia i Kuli.
26	PN-EN 13179-2	Badania kruszyw wypełniających stosowanych do mieszanek bitumicznych - Część 2: Liczba bitumiczna.
27	PN-ISO 565	Sita kontrolne - Tkanina z drutu, blacha perforowana i blacha cienka perforowana elektrochemicznie - Wymiary nominalne oczek.
28	PN-EN 12591	Asfalty i produkty asfaltowe - Wymagania dla asfaltów drogowych
29	PN-EN 12597	Asfalty i produkty asfaltowe – Terminologia
30	PN-EN 13808	Zasady klasyfikacji kationowych emulsji asfaltowych
31	PN-EN 14023	Asfalty i lepiszczka asfaltowe - Zasady specyfikacji dla asfaltów modyfikowanych polimerami
32	PN-EN 13043	Kruszywa do mieszanek bitumicznych i powierzchniowych utwaleń stosowanych na drogach, lotniskach i innych powierzchniach przeznaczonych do ruchu
33	PN-EN 12697-1	Mieszanki mineralno-asfaltowe - Metody badań mieszanek mineralno-asfaltowych na gorąco - Część 1: Zawartość lepiszczka rozpuszczalnego
34	PN-EN 12697-2	Mieszanki mineralno-asfaltowe - Metody badań mieszanek mineralno-asfaltowych na gorąco - Część

		2: Oznaczanie składu ziarnowego
35	PN-EN 12697-3	Mieszanki mineralno-asfaltowe - Metody badań mieszanek mineralno-asfaltowych na gorąco - Część 3: Odzyskiwanie asfaltu - - Wyparka obrotowa
36	PN-EN 12697-4	Mieszanki mineralno-asfaltowe - Metody badań mieszanek mineralno-asfaltowych na gorąco - Część 4: Odzyskiwanie asfaltu - Kolumna do destylacji frakcyjnej
37	PN-EN 12697-5	Mieszanki mineralno-asfaltowe - Metody badań mieszanek mineralno-asfaltowych na gorąco - Część 5: Oznaczanie gęstości
38	PN-EN 12697-6	Mieszanki mineralno-asfaltowe - Metody badań mieszanek mineralno-asfaltowych na gorąco - Część 6: Oznaczanie gęstości objętościowej metodą hydrostatyczną
39	PN-EN 12697-8	Mieszanki mineralno-asfaltowe - Metody badań mieszanek mineralno-asfaltowych na gorąco - Część 8: Oznaczanie zawartości wolnej przestrzeni
40	PN-EN 12697-11	Mieszanki mineralno-asfaltowe - Metody badań mieszanek mineralno-asfaltowych na gorąco - Część 11: Określenie powiązania pomiędzy kruszywem i asfaltem
41	PN-EN 12697-12	Mieszanki mineralno-asfaltowe - Metody badania mieszanek mineralno-asfaltowych na gorąco - Część 12: Określanie wrażliwości na wodę
42	PN-EN 12697-17	Mieszanki mineralno-asfaltowe - Metody badań mieszanek mineralno-asfaltowych na gorąco - Część 17: Ubytek ziaren
43	PN-EN 12697-18	Mieszanki mineralno-asfaltowe - Metody badań mieszanek mineralno-asfaltowych na gorąco - Część 18: Spływanie lepiszcza
44	PN-EN 12697-20	Mieszanki mineralno-asfaltowe - Metody badań mieszanek mineralno-asfaltowych na gorąco - Część 20: Penetracja próbek sześciennych lub Marshalla
45	PN-EN 12697-22	Mieszanki mineralno-asfaltowe - Metody badań mieszanek mineralno-asfaltowych na gorąco - Część 22: Koleinowanie
46	PN-EN 12697-23	Mieszanki mineralno-asfaltowe - Metody badania mieszanek mineralno-asfaltowych na gorąco - Część 23: Określanie pośredniej wytrzymałości na rozciąganie próbek asfaltowych
47	PN-EN 12697-24	Mieszanki mineralno-asfaltowe - Metody badań mieszanek mineralno-asfaltowych na gorąco - Część 24: Odporność na zmęczenie
48	PN-EN 12697-26	Mieszanki mineralno-asfaltowe - Metody badań mieszanek mineralno-asfaltowych na gorąco - Część 26: Sztwność
49	PN-EN 12697-27	Mieszanki mineralno-asfaltowe - Metody badań mieszanek mineralno-asfaltowych na gorąco - Część 27: Pobieranie próbek
50	PN-EN 12697-28	Mieszanki mineralno-asfaltowe - Metody badań mieszanek mineralno-asfaltowych na gorąco - Część 28: Przygotowanie próbek do oznaczania zawartości lepiszcza, zawartości wody i uziarnienia
51	PN-EN 12697-29	Mieszanki mineralno-asfaltowe - Metoda badania mieszanek mineralno-asfaltowych na gorąco - Część 29: Pomiar próbki z zagęszczonej mieszanki mineralno-asfaltowej
52	PN-EN 12697-30	Mieszanki mineralno-asfaltowe - Metody badań mieszanek mineralno-asfaltowych na gorąco - Część 30: Przygotowanie próbek zagęszczonych przez ubijanie
53	PN-EN 12697-33	Mieszanki mineralno-asfaltowe - Metody badań mieszanek mineralno-asfaltowych na gorąco - Część 33: Przygotowanie próbek zagęszczanych walcem
54	PN-EN 12697-35	Mieszanki mineralno-asfaltowe - Metody badań mieszanek mineralno-asfaltowych na gorąco - Część 35: Mieszanie laboratoryjne
55	PN-EN 12697-38	Mieszanki mineralno-asfaltowe - Metody badań mieszanek mineralno-asfaltowych na gorąco - Część 38: Podstawowe wyposażenie i kalibracja
56	PN-EN 12697-39	Mieszanki mineralno-asfaltowe - Metody badań mieszanek mineralno-asfaltowych na gorąco - Część 39: Oznaczanie zawartości lepiszcza rozpuszczalnego metodą spalania
57	PN-EN 12697-40	Mieszanki mineralno-asfaltowe - Metody badań mieszanek mineralno-asfaltowych na gorąco - Część 40: Wodoprzepuszczalność „in-situ”
58	PN-EN 12697-42	Mieszanki mineralno-asfaltowe - Metody badań mieszanek mineralno-asfaltowych na gorąco - Część 42: Zawartość zanieczyszczeń w destrukcie asfaltowym
59	PN-EN 12697-46	Mieszanki mineralno-asfaltowe - Metody badań mieszanek mineralno-asfaltowych na gorąco - Część 46: Pękanie niskotemperaturowe i właściwości w badaniach osiowego rozciągania
60	PN-EN 13108-1	Mieszanki mineralno-asfaltowe - Wymagania - Część 1: Beton asfaltowy
61	PN-EN 13108-2	Mieszanki mineralno-asfaltowe - Wymagania. Część 2: Beton asfaltowy do bardzo cienkich warstw
62	PN-EN 13108-4	Mieszanki mineralno-asfaltowe - Wymagania. Część 5: Mieszanka HRA
63	PN-EN 13108-5	Mieszanki mineralno-asfaltowe - Wymagania. Część 5: Mieszanka SMA
64	PN-EN 13108-6	Mieszanki mineralno-asfaltowe - Wymagania. Część 6: Asfalt lany
65	PN-EN 13108-7	Mieszanki mineralno-asfaltowe - Wymagania Część 7: Asfalt porowaty
66	PN-EN 13108-8	Mieszanki mineralno-asfaltowe - Wymagania Część 8: Destrukt asfaltowy
67	PN-EN 13108-20	Mieszanki mineralno-asfaltowe - Wymagania Część 20: Badanie typu
68	PN-EN 13108-21	Mieszanki mineralno-asfaltowe - Wymagania. Część 21: Zakładowa Kontrola Produkcji

10.2. INNE DOKUMENTY

- 68 WT-1 „Kruszywa do mieszanek mineralno-asfaltowych i powierzchniowych utwaleń na drogach publicznych” WT-1 2014 Wymagania Techniczne
- 69 WT-2 „Nawierzchnie asfaltowe na drogach krajowych” WT-2 2014 część I listopad 2014 Mieszanki mineralno-asfaltowe Wymagania techniczne
- 70 WT-2 „Nawierzchnie asfaltowe na drogach krajowych” WT-2 2016 część II wrzesień 2016 Wykonanie warstw nawierzchni asfaltowych. Wymagania techniczne
- 71 KATALOG TYPOWYCH KONSTRUKCJI NAWIERZCHNI PODATNYCH i PÓŁSZTYWNYCH. Politechnika Gdańska - Katedra Inżynierii Drogowej 2014. Opracowany na zlecenie GDDKiA.
- 72 Instrukcja DP-T14 „Dokonywania odbiorów robót drogowych realizowanych na drogach krajowych i autostradach” w najnowszej opublikowanej wersji.
- 73 Rozporządzenie Ministra Transportu i Gospodarki Morskiej z dnia 2 marca 1999 r. w sprawie warunków technicznych, jakim powinny odpowiadać drogi publiczne i ich usytuowanie (Dz. U. Nr 43, poz. 430, wraz z późniejszymi zmianami).
- 74

D-05.03.11 - FREZOWANIE NAWIERZCHNI ASFALTOWYCH NA ZIMNO

1. Wstęp

1.1. Przedmiot SST

Przedmiotem niniejszej szczegółowej specyfikacji technicznej (SST) są wymagania dotyczące wykonania i odbioru robót związanych z frezowaniem nawierzchni asfaltowych na zimno.

1.2. Zakres stosowania SST

Niniejsza specyfikacja techniczna stosowana jest jako dokument przetargowy i kontraktowy przy inwestycji pn. „Rozbudowa drogi powiatowej nr K1636 Krościenko N.D. – Szczawnica (ul. Główna) w Szczawnicy”.

1.3. Zakres robót objętych SST

Ustalenia zawarte w niniejszej specyfikacji dotyczą zasad prowadzenia robót związanych z frezowaniem nawierzchni asfaltowych na zimno.

Frezowanie nawierzchni asfaltowych na zimno może być wykonywane w celu:

- uszorstnienia nawierzchni,
- profilowania,
- napraw nawierzchni

oraz przed wykonaniem nowej warstwy.

1.4. Określenia podstawowe

1.4.1. Recykling nawierzchni asfaltowej - powtórne użycie mieszanki mineralno-asfaltowej odzyskanej z nawierzchni.

1.4.2. Frezowanie nawierzchni asfaltowej na zimno - kontrolowany proces skrawania górnej warstwy nawierzchni asfaltowej, bez jej ogrzania, na określoną głębokość.

1.4.3. Pozostałe określenia są zgodne z obowiązującymi, odpowiednimi polskimi normami i z definicjami podanymi w SST D-M-00.00.00 „Wymagania ogólne” pkt 1.4.

1.5. Ogólne wymagania dotyczące robót

Ogólne wymagania dotyczące robót podano w SST D-M-00.00.00 „Wymagania ogólne” pkt 1.5.

2. materiały

Nie występują.

3. sprzęt

3.1. Ogólne wymagania dotyczące sprzętu

Ogólne wymagania dotyczące sprzętu podano w SST D-M-00.00.00 „Wymagania ogólne” pkt 3.

3.2. Sprzęt do frezowania

Należy stosować frezarki drogowe umożliwiające frezowanie nawierzchni asfaltowej na zimno na określoną głębokość.

Frezarka powinna być sterowana elektronicznie i zapewniać zachowanie wymaganej równości oraz pochyleń poprzecznych i podłużnych powierzchni po frezowaniu. Do małych robót (naprawy części jezdni) Inżynier może dopuścić frezarki sterowane mechanicznie.

Szerokość bębna frezującego powinna być dobrana zależnie od zakresu robót. Przy lokalnych naprawach szerokość bębna może być dostosowana do szerokości skrawanych elementów nawierzchni. Przy frezowaniu całej jezdni szerokość bębna skrawającego powinna być co najmniej równa 1200 m.

Przy dużych robotach frezarki muszą być wyposażone w przenośnik sfrezowanego materiału, podający go z jezdni na środki transportu.

Przy frezowaniu warstw asfaltowych na głębokość ponad 50 mm, z przeznaczeniem odzyskanego materiału do recyklingu na gorąco w otaczarce, zaleca się frezowanie współbieżne, tzn. takie, w którym kierunek obrotów bębna skrawającego jest zgodny z kierunkiem ruchu frezarki. Za zgodą Inżyniera może być dopuszczone frezowanie przeciwbieżne, tzn. takie, w którym kierunek obrotów bębna skrawającego jest przeciwny do kierunku ruchu frezarki.

Przy pracach prowadzonych w terenie zabudowanym frezarki muszą, a poza nimi powinny, być zaopatrzone w systemy odpylania. Za zgodą Inżyniera można dopuścić frezarki bez tego systemu:

- a) na drogach zamiejskich w obszarach niezabudowanych,
- b) na drogach miejskich, przy małym zakresie robót.

Wykonawca może używać tylko frezarki zaakceptowane przez Inżyniera. Wykonawca powinien przedstawić dane techniczne frezarek, a w przypadkach jakichkolwiek wątpliwości przeprowadzić demonstrację pracy frezarki, na własny koszt.

4. transport

4.1. Ogólne wymagania dotyczące transportu

Ogólne wymagania dotyczące transportu podano w SST D-M-00.00.00 „Wymagania ogólne” pkt 4.

4.2. Transport sfrezowanego materiału

Transport sfrezowanego materiału powinien być tak zorganizowany, aby zapewnić pracę frezarki bez postojów. Materiał może być wywożony dowolnymi środkami transportowymi.

5. wykonanie robót

5.1. Ogólne zasady wykonania robót

Ogólne zasady wykonania robót podano w SST D-M-00.00.00 „Wymagania ogólne” pkt 5.

5.2. Wykonanie frezowania

Nawierzchnia powinna być frezowana do głębokości, szerokości i pochyleń zgodnych z dokumentacją projektową i SST.

Jeżeli frezowana nawierzchnia ma być oddana do ruchu bez ułożenia nowej warstwy ścieralnej, to jej tekstura powinna być jednorodna, złożona z nieciągłych prążków podłużnych lub innych form geometrycznych, gwarantujących równość, szorstkość i estetyczny wygląd.

Jeżeli ruch drogowy ma być dopuszczony po sfrezowanej części jezdni, to wówczas, ze względów bezpieczeństwa należy spełnić następujące warunki:

- a) należy usunąć ścięty materiał i oczyścić nawierzchnię,
- b) przy frezowaniu poszczególnych pasów ruchu, wysokość podłużnych pionowych krawędzi nie może przekraczać 40 mm,
- c) przy lokalnych naprawach polegających na sfrezowaniu nawierzchni przy linii krawężnika (ścieku) dopuszcza się większy uskok niż określono w pkt b), ale przy głębokości większej od 75 mm wymaga on specjalnego oznakowania,
- d) krawędzie poprzeczne na zakończenie dnia roboczego powinny być klinowo ścięte.

5.3. Uszorstnienie warstwy ścieralnej

Technologia ta ma zastosowanie w przypadku nawierzchni nowych, które charakteryzują się małą szorstkością spowodowaną polerowaniem przez koła pojazdów, albo nadmiarem asfaltu.

Frezarka powinna ścinać około 12 mm warstwy ścieralnej tworząc szorstką makroteksturę powierzchni. Zęby skrawające na obwodzie bębna frezującego powinny być tak dobrane, aby zapewnić regularną rzeźbę powierzchni po frezowaniu.

5.4. Profilowanie warstwy ścieralnej

Technologia ta ma zastosowanie do frezowania nierówności podłużnych i małych kolein lub innych deformacji. Jeżeli frezowanie obejmie całą powierzchnię jezdni i nie będzie wbudowana nowa warstwa ścieralna, to frezarka musi być sterowana elektronicznie względem ustalonego poziomu odniesienia, a szerokość bębna frezującego nie może być mniejsza od 1800 mm.

Jeżeli frezowanie obejmie lokalne deformacje tylko na części jezdni to frezarka może być sterowana mechanicznie, a wymiar bębna skrawającego powinien być zależny od wielkości robót i zaakceptowany przez Inżyniera.

5.5. Frezowanie warstwy ścieralnej przed ułożeniem nowej warstwy lub warstw asfaltowych

Do frezowania należy użyć frezarek sterowanych elektronicznie, względem ustalonego poziomu odniesienia, zachowując spadki poprzeczne i niweletę drogi. Nawierzchnia powinna być sfrezowana na głębokość projektowaną z dokładnością ± 5 mm.

5.6. Frezowanie przy kapitalnych naprawach nawierzchni

Przy kapitalnych naprawach nawierzchni frezowanie obejmuje kilka lub wszystkie warstwy nawierzchni na głębokość określoną w dokumentacji projektowej.

6. kontrola jakości robót

6.1. Ogólne zasady kontroli jakości robót

Ogólne zasady kontroli jakości robót podano w SST D-M-00.00.00 „Wymagania ogólne” pkt 6.

6.2. Częstotliwość oraz zakres pomiarów kontrolnych

6.2.1. Minimalna częstotliwość pomiarów

Częstotliwość oraz zakres pomiarów dla nawierzchni frezowanej na zimno podano w tablicy 1.

Tablica 1. Częstotliwość oraz zakres pomiarów kontrolnych nawierzchni frezowanej na zimno

L p.	Właściwość nawierzchni	Minimalna częstotliwość pomiarów
1	Równość podłużna	łata 4-metrową co 20 metrów
2	Równość poprzeczna	łata 4-metrową co 20 metrów
3	Spadki poprzeczne	co 50 m
4	Szerokość frezowania	co 50 m
5	Głębokość frezowania	na bieżąco, według SST

6.2.2. Równość nawierzchni

Nierówności powierzchni po frezowaniu mierzone łata 4-metrową zgodnie z BN-68/8931-04 [1] nie powinny przekraczać 6 mm.

6.2.3. Spadki poprzeczne

Spadki poprzeczne nawierzchni po frezowaniu powinny być zgodne z dokumentacją projektową, z tolerancją $\pm 0,5\%$.

6.2.4. Szerokość frezowania

Szerokość frezowania powinna odpowiadać szerokości określonej w dokumentacji projektowej z dokładnością ± 5 cm.

6.2.5. Głębokość frezowania

Głębokość frezowania powinna odpowiadać głębokości określonej w dokumentacji projektowej z dokładnością ± 5 mm.

Powyższe ustalenia dotyczące dokładności frezowania nie dotyczą wyburzenia kilku lub wszystkich warstw nawierzchni przy naprawach kapitalnych. W takim przypadku wymagania powinny być określone w SST w dostosowaniu do potrzeb wynikających z przyjętej technologii naprawy.

7. obmiar robót

7.1. Ogólne zasady obmiaru robót

Ogólne zasady obmiaru robót podano w SST D-M-00.00.00 „Wymagania ogólne” pkt 7.

7.2. Jednostka obmiarowa

Jednostką obmiarową jest m^2 (metr kwadratowy).

8. odbiór robót

Ogólne zasady odbioru robót podano w SST D-M-00.00.00 „Wymagania ogólne” pkt 8.

Roboty uznaje się za wykonane zgodnie z dokumentacją projektową, SST i wymaganiami Inżyniera, jeżeli wszystkie pomiary i badania z zachowaniem tolerancji wg pkt 6 dały wyniki pozytywne.

9. podstawa płatności

9.1. Ogólne ustalenia dotyczące podstawy płatności

Ogólne ustalenia dotyczące podstawy płatności podano w SST D-M-00.00.00 „Wymagania ogólne” pkt 9.

9.2. Cena jednostki obmiarowej

Cena wykonania 1 m² frezowania na zimno nawierzchni asfaltowej obejmuje:

- prace pomiarowe,
- oznakowanie robót,
- frezowanie,
- transport sfrezowanego materiału,
- przeprowadzenie pomiarów wymaganych w specyfikacji technicznej.

10. przepisy związane

Normy

1. BN-68/8931-04 Drogi samochodowe. Pomiar równości nawierzchni planografem i łątą.

D-05.03.23 - NAWIERZCHNIA Z KOSTKI BRUKOWEJ BETONOWEJ

1. WSTĘP

1.1. Przedmiot SST

Przedmiotem niniejszej szczegółowej specyfikacji technicznej (SST) są wymagania dotyczące wykonania i odbioru robót związanych z wykonywaniem nawierzchni z kostki brukowej betonowej.

1.2. Zakres stosowania SST

Niniejsza specyfikacja techniczna stosowana jest jako dokument przetargowy i kontraktowy przy inwestycji pn. „Rozbudowa drogi powiatowej nr K1636 Krościenko N.D. – Szczawnica (ul. Główna) w Szczawnicy”.

1.3. Zakres robót objętych SST

Ustalenia zawarte w niniejszej specyfikacji dotyczą zasad prowadzenia robót związanych z wykonywaniem nawierzchni z kostki brukowej betonowej.

Betonowa kostka brukowa stosowana jest do układania nawierzchni:

- chodników.

1.4. Określenia podstawowe

1.4.1. Betonowa kostka brukowa - kształtka wytwarzana z betonu metodą wibroprasowania. Produkowana jest jako kształtka jednowarstwowa lub w dwóch warstwach połączonych ze sobą trwale w fazie produkcji.

1.4.2. Pozostałe określenia podstawowe są zgodne z obowiązującymi, odpowiednimi polskimi normami i z definicjami podanymi w SST D-M-00.00.00 „Wymagania ogólne” pkt 1.4.

1.5. Ogólne wymagania dotyczące robót

Ogólne wymagania dotyczące robót podano w SST D-M-00.00.00 „Wymagania ogólne” pkt 1.5.

2. MATERIAŁY

2.1. Ogólne wymagania dotyczące materiałów

Ogólne wymagania dotyczące materiałów, ich pozyskiwania i składowania, podano w SST D-M-00.00.00 „Wymagania ogólne” pkt 2.

2.2. Betonowa kostka brukowa - wymagania

2.2.1. Aprobata techniczna

Warunkiem dopuszczenia do stosowania betonowej kostki brukowej w budownictwie drogowym jest posiadanie aprobaty technicznej.

2.2.2. Wygląd zewnętrzny

Struktura wyrobu powinna być zwarta, bez rys, pęknięć, plam i ubytków.

Powierzchnia górna kostek powinna być równa i szorstka, a krawędzie kostek równe i proste, wklęsnięcia nie powinny przekraczać:

- 2 mm, dla kostek o grubości ≤ 80 mm,
- 3 mm, dla kostek o grubości > 80 mm.

2.2.3. Kształt, wymiary i kolor kostki brukowej

W kraju produkowane są kostki o dwóch standardowych wymiarach grubości:

- 60 mm, z zastosowaniem do nawierzchni nie przeznaczonych do ruchu samochodowego,
- 80 mm, do nawierzchni dla ruchu samochodowego.

Tolerancje wymiarowe wynoszą:

- na długości ± 3 mm,
- na szerokości ± 3 mm,
- na grubości ± 5 mm.

Kolory kostek produkowanych aktualnie w kraju to: szary, ceglany, klinkierowy, grafitowy i brązowy.

2.2.4. Wytrzymałość na ściskanie

Wytrzymałość na ściskanie po 28 dniach (średnio z 6-ciu kostek) nie powinna być mniejsza niż 60 MPa.

Dopuszczalna najniższa wytrzymałość pojedynczej kostki nie powinna być mniejsza niż 50 MPa (w ocenie statystycznej z co najmniej 10 kostek).

2.2.5. Nasiąkliwość

Nasiąkliwość kostek betonowych powinna odpowiadać wymaganiom normy PN-B-06250 [2] i wynosić nie więcej niż 5%.

2.2.6. Odporność na działanie mrozu

Odporność kostek betonowych na działanie mrozu powinna być badana zgodnie z wymaganiami PN-B-06250 [2].

Odporność na działanie mrozu po 50 cyklach zamrażania i odmrażania próbek jest wystarczająca, jeżeli:

- próbka nie wykazuje pęknięć,
- strata masy nie przekracza 5%,
- obniżenie wytrzymałości na ściskanie w stosunku do wytrzymałości próbek nie zamrażanych nie jest większe niż 20%.

2.2.7. Ścieralność

Ścieralność kostek betonowych określona na tarczy Boehmego wg PN-B-04111 [1] powinna wynosić nie więcej niż 4 mm.

2.3. Materiały do produkcji betonowych kostek brukowych

2.3.1. Cement

Do produkcji kostki brukowej należy stosować cement portlandzki, bez dodatków, klasy nie niższej niż „32,5”. Zaleca się stosowanie cementu o jasnym kolorze. Cement powinien odpowiadać wymaganiom PN-B-19701 [4].

2.3.2. Kruszywo

Należy stosować kruszywa mineralne odpowiadające wymaganiom PN-B-06712 [3].

Uziarnienie kruszywa powinno być ustalone w recepcie laboratoryjnej mieszanki betonowej, przy założonych parametrach wymaganych dla produkowanego wyrobu.

2.3.3. Woda

Właściwości i kontrola wody stosowanej do produkcji betonowych kostek brukowych powinny odpowiadać wymaganiom wg PN-B-32250 [5].

2.3.4. Dodatki

Do produkcji kostek brukowych stosuje się dodatki w postaci plastyfikatorów i barwników, zgodnie z receptą laboratoryjną.

Plastyfikatory zapewniają gotowym wyrobom większą wytrzymałość, mniejszą nasiąkliwość i większą odporność na niskie temperatury i działanie soli.

Stosowane barwniki powinny zapewnić kostce trwałe zabarwienie. Powinny to być barwniki nieorganiczne.

3. SPRZĘT

3.1. Ogólne wymagania dotyczące sprzętu

Ogólne wymagania dotyczące sprzętu podano w SST D-M-00.00.00 „Wymagania ogólne” pkt 3.

3.2. Sprzęt do wykonania nawierzchni z kostki brukowej

Małe powierzchnie nawierzchni z kostki brukowej wykonuje się ręcznie.

Jeśli powierzchnie są duże, a kostki brukowe mają jednolity kształt i kolor, można stosować mechaniczne urządzenia układające. Urządzenie składa się z wózka i chwytaka sterowanego hydraulicznie,

służącego do przenoszenia z palety warstwy kostek na miejsce ich ułożenia. Urządzenie to, po skończonym układaniu kostek, można wykorzystać do wymiatania piasku w szczeliny zamocowanymi do chwytaka szczotkami.

Do zagęszczenia nawierzchni stosuje się wibratory płytowe z osłoną z tworzywa sztucznego.

Do wyrównania podsypki z piasku można stosować mechaniczne urządzenie na rolkach, prowadzone liniami na szynie lub krawężnikach.

4. TRANSPORT

4.1. Ogólne wymagania dotyczące transportu

Ogólne wymagania dotyczące transportu podano w SST D-M-00.00.00 „Wymagania ogólne” pkt 4.

4.2. Transport betonowych kostek brukowych

Uformowane w czasie produkcji kostki betonowe układane są warstwowo na palecie. Po uzyskaniu wytrzymałości betonu min. 0,7 R, kostki przewożone są na stanowisko, gdzie specjalne urządzenie pakuje je w folię i spina taśmą stalową, co gwarantuje transport samochodami w nienaruszonym stanie.

Kostki betonowe można również przewozić samochodami na paletach transportowych producenta.

5. WYKONANIE ROBÓT

5.1. Ogólne zasady wykonania robót

Ogólne zasady wykonania robót podano w SST D-M-00.00.00 „Wymagania ogólne” pkt 5.

5.2. Podłoże

Podłoże pod ułożenie nawierzchni z betonowych kostek brukowych może stanowić grunt piaszczysty - rodzimy lub nasypowy o WP ≥ 35 [7].

Jeżeli dokumentacja projektowa nie stanowi inaczej, to nawierzchnię z kostki brukowej przeznaczoną dla ruchu pieszego, rowerowego lub niewielkiego ruchu samochodowego, można wykonywać bezpośrednio na podłożu z gruntu piaszczystego w uprzednio wykonanym korycie. Grunt podłoża powinien być jednolity, przepuszczalny i zabezpieczony przed skutkami przemarzania.

Podłoże gruntowe pod nawierzchnię powinno być przygotowane zgodnie z wymogami określonymi w SST D-04.01.01 „Koryto wraz z profilowaniem i zagęszczeniem podłoża”.

5.3. Podbudowa

Rodzaj podbudowy przewidzianej do wykonania pod ułożenie nawierzchni z kostki brukowej powinien być zgodny z dokumentacją projektową.

Podbudowę, w zależności od przeznaczenia, obciążenia ruchem i warunków gruntowo-wodnych, może stanowić:

- grunt ulepszony pospółką, odpadami kamiennymi, żużlem wielkopieczowym, spoiwem itp.,
 - kruszywo naturalne lub łamane, stabilizowane mechanicznie,
 - podbudowa tłuczniowa, żwirowa lub żużłowa,
- lub inny rodzaj podbudowy określonej w dokumentacji projektowej.

Podbudowa powinna być przygotowana zgodnie z wymaganiami określonymi w specyfikacjach dla odpowiedniego rodzaju podbudowy.

5.4. Obramowanie nawierzchni

Do obramowania nawierzchni z betonowych kostek brukowych można stosować krawężniki uliczne betonowe wg BN-80/6775-03/04 [6] lub inne typy krawężników zgodne z dokumentacją projektową lub zaakceptowane przez Inżyniera.

5.5. Podsypka

Na podsypkę należy stosować piasek gruby, odpowiadający wymaganiom PN-B- 06712 [3].

Grubość podsypki po zagęszczeniu powinna zawierać się w granicach od 3 do 5 cm. Podsypka powinna być zwilżona wodą, zagęszczona i wyprofilowana.

5.6. Układanie nawierzchni z betonowych kostek brukowych

Z uwagi na różnorodność kształtów i kolorów produkowanych kostek, możliwe jest ułożenie dowolnego wzoru - wcześniej ustalonego w dokumentacji projektowej i zaakceptowanego przez Inżyniera.

Kostkę układa się na podsypce lub podłożu piaszczystym w taki sposób, aby szczeliny między kostkami wynosiły od 2 do 3 mm. Kostkę należy układać ok. 1,5 cm wyżej od projektowanej niwelety nawierzchni, gdyż w czasie wibrowania (ubijania) podsypka ulega zagęszczeniu.

Po ułożeniu kostki, szczeliny należy wypełnić piaskiem, a następnie zamieść powierzchnię ułożonych kostek przy użyciu szczotek ręcznych lub mechanicznych i przystąpić do ubijania nawierzchni.

Do ubijania ułożonej nawierzchni z kostek brukowych stosuje się wibratory płytowe z osłoną z tworzywa sztucznego dla ochrony kostek przed uszkodzeniem i zabrudzeniem. Wibrowanie należy prowadzić od krawędzi powierzchni ubijanej w kierunku środka i jednocześnie w kierunku poprzecznym kształtek.

Do zagęszczania nawierzchni z betonowych kostek brukowych nie wolno używać walca.

Po ubiciu nawierzchni należy uzupełnić szczeliny piaskiem i zamieść nawierzchnię. Nawierzchnia z wypełnieniem spoin piaskiem nie wymaga pielęgnacji - może być zaraz oddana do ruchu.

6. KONTROLA JAKOŚCI ROBÓT

6.1. Ogólne zasady kontroli jakości robót

Ogólne zasady kontroli jakości robót podano w SST D-M-00.00.00 „Wymagania ogólne” pkt 6.

6.2. Badania przed przystąpieniem do robót

Przed przystąpieniem do robót, Wykonawca powinien sprawdzić, czy producent kostek brukowych posiada atest wyrobu wg pkt 2.2.1 niniejszej SST.

Niezależnie od posiadanego atestu, Wykonawca powinien żądać od producenta wyników bieżących badań wyrobu na ściskanie. Zaleca się, aby do badania wytrzymałości na ściskanie pobierać 6 próbek (kostek) dziennie (przy produkcji dziennej ok. 600 m² powierzchni kostek ułożonych w nawierzchni).

Poza tym, przed przystąpieniem do robót Wykonawca sprawdza wyrób w zakresie wymagań podanych w pkt 2.2.2 i 2.2.3 i wyniki badań przedstawia Inżynierowi do akceptacji.

6.3. Badania w czasie robót

6.3.1. Sprawdzenie podłoża i podbudowy

Sprawdzenie podłoża i podbudowy polega na stwierdzeniu ich zgodności z dokumentacją projektową i odpowiednimi SST.

6.3.2. Sprawdzenie podsypki

Sprawdzenie podsypki w zakresie grubości i wymaganych spadków poprzecznych i podłużnych polega na stwierdzeniu zgodności z dokumentacją projektową oraz pkt 5.5 niniejszej SST.

6.3.3. Sprawdzenie wykonania nawierzchni

Sprawdzenie prawidłowości wykonania nawierzchni z betonowych kostek brukowych polega na stwierdzeniu zgodności wykonania z dokumentacją projektową oraz wymaganiami wg pkt 5.6 niniejszej SST:

- pomiar szerokości spoin,
- sprawdzenie prawidłowości ubijania (wibrowania),
- sprawdzenie prawidłowości wypełnienia spoin,
- sprawdzenie, czy przyjęty deseń (wzór) i kolor nawierzchni jest zachowany.

6.4. Sprawdzenie cech geometrycznych nawierzchni

6.4.1. Nierówności podłużne

Nierówności podłużne nawierzchni mierzone łątą lub planografem zgodnie z normą BN-68/8931-04 [8] nie powinny przekraczać 0,8 cm.

6.4.2. Spadki poprzeczne

Spadki poprzeczne nawierzchni powinny być zgodne z dokumentacją projektową z tolerancją $\pm 0,5\%$.

6.4.3. Niweleta nawierzchni

Różnice pomiędzy rzędnymi wykonanej nawierzchni i rzędnymi projektowanymi nie powinny przekraczać ± 1 cm.

6.4.4. Szerokość nawierzchni

Szerokość nawierzchni nie może różnić się od szerokości projektowanej o więcej niż ± 5 cm.

6.4.5. Grubość podsypki

Dopuszczalne odchyłki od projektowanej grubości podsypki nie powinny przekraczać $\pm 1,0$ cm.

6.5. Częstotliwość pomiarów

Częstotliwość pomiarów dla cech geometrycznych nawierzchni z kostki brukowej, wymienionych w pkt 6.4 powinna być dostosowana do powierzchni wykonanych robót.

Zaleca się, aby pomiary cech geometrycznych wymienionych w pkt 6.4 były przeprowadzone nie rzadziej niż 2 razy na 100 m² nawierzchni i w punktach charakterystycznych dla niwelety lub przekroju poprzecznego oraz wszędzie tam, gdzie poleci Inżynier.

7. OBMIAR ROBÓT

7.1. Ogólne zasady obmiaru robót

Ogólne zasady obmiaru robót podano w SST D-M-00.00.00 „Wymagania ogólne” pkt 7.

7.2. Jednostka obmiarowa

Jednostką obmiarową jest m² (metr kwadratowy) wykonanej nawierzchni z betonowej kostki brukowej.

8. ODBIÓR ROBÓT

8.1. Ogólne zasady odbioru robót

Ogólne zasady odbioru robót podano w SST D-M-00.00.00 „Wymagania ogólne” pkt 8.

Roboty uznaje się za wykonane zgodnie z dokumentacją projektową, SST i wymaganiami Inżyniera, jeżeli wszystkie pomiary i badania z zachowaniem tolerancji według pkt 6 dały wyniki pozytywne.

8.2. Odbiór robót zanikających i ulegających zakryciu

Odbiorowi robót zanikających i ulegających zakryciu podlegają:

- przygotowanie podłoża,
- ewentualnie wykonanie podbudowy,
- wykonanie podsypki,
- ewentualnie wykonanie ławy pod krawężniki.

Zasady ich odbioru są określone w D-M-00.00.00 „Wymagania ogólne”.

9. PODSTAWA PŁATNOŚCI

9.1. Ogólne ustalenia dotyczące podstawy płatności

Ogólne ustalenia dotyczące podstawy płatności podano w SST D-M-00.00.00 „Wymagania ogólne” pkt 9.

9.2. Cena jednostki obmiarowej

Cena wykonania 1 m² nawierzchni z kostki brukowej betonowej obejmuje:

- prace pomiarowe i roboty przygotowawcze,
- oznakowanie robót,
- przygotowanie podłoża (ewentualnie podbudowy),
- dostarczenie materiałów,
- wykonanie podsypki,
- ułożenie i ubicie kostki,
- wypełnienie spoin,
- przeprowadzenie badań i pomiarów wymaganych w specyfikacji technicznej.

10. PRZEPISY ZWIĄZANE

Normy

- | | | |
|----|------------------|---|
| 1. | PN-B-04111 | Materiały kamienne. Oznaczenie ścieralności na tarczy Boehmego |
| 2. | PN-B-06250 | Beton zwykły |
| 3. | PN-B-06712 | Kruszywa mineralne do betonu zwykłego |
| 4. | PN-B-19701 | Cement. Cement powszechnego użytku. Skład, wymagania i ocena zgodności |
| 5. | PN-B-32250 | Materiały budowlane. Woda do betonów i zapraw |
| 6. | BN-80/6775-03/04 | Prefabrykaty budowlane z betonu. Elementy nawierzchni dróg, ulic, parkingów i torowisk tramwajowych. Krawężniki i obrzeża |
| 7. | BN-68/8931-01 | Drogi samochodowe. Oznaczenie wskaźnika piaskowego |
| 8. | BN-68/8931-04 | Drogi samochodowe. Pomiar równości nawierzchni planografem i łątą. |

INFORMACJA AKTUALIZACYJNA O WPROWADZENIU DO STOSOWANIA PN-EN 1338:2005 Betonowe kostki brukowe - Wymagania i metody badań

Opracowanie: lipiec 2005 r.

1. Podstawa zmian

Decyzją Prezesa Polskiego Komitetu Normalizacyjnego z dnia 8 marca 2005 r. została zatwierdzona norma PN-EN 1338:2005 Betonowe kostki brukowe - Wymagania i metody badań.

Norma zawiera postanowienia dotyczące materiałów, właściwości, wymagań i metod badań odnoszących się do betonowych kostek brukowych na spoiwie cementowym i elementów uzupełniających, przeznaczonych dla ruchu kołowego i pieszego.

2. Zmiany aktualizacyjne w SST

Wprowadzenie normy PN-EN 1338:2005 modyfikuje dotychczasowe wymagania określone dla betonowej kostki brukowej w ogólnych specyfikacjach technicznych (SST):

1. D-05.03.23 Nawierzchnia z kostki brukowej betonowej
2. D-05.03.23a Nawierzchnia z betonowej kostki brukowej dla dróg i ulic lokalnych oraz placów i chodników,

które wynikały z ustaleń i procedur Instytutu Badawczego Dróg i Mostów, zawartych w wydawanych dotychczas aprobatkach technicznych.

W niniejszej informacji przedstawia się propozycje modyfikacji wymagań w SST, według PN-EN 1338, dotyczące ustaleń dla zewnętrznych nawierzchni, mających kontakt powierzchni z solą odladzającą w warunkach mrozu. (W przypadku innych zastosowań kostki, np. na wewnętrznych nawierzchniach, wymagania SST należy odpowiednio dostosować).

3. 3. Najważniejsze wymagania dotyczące betonowej kostki brukowej, ustalone w PN-EN 1338 do stosowania na zewnętrznych nawierzchniach, mających kontakt z solą odladzającą w warunkach mrozu

3.1. Dopuszczalne odchyłki wymiarów nominalnych deklarowanych przez producenta

Dopuszczalne odchyłki

Grubość kostki mm	Długość mm	Szerokość mm	Grubość mm
< 100	± 2	± 2	± 3
≥ 100	± 3	± 3	± 4

Różnica pomiędzy dwoma pomiarami grubości tej samej kostki powinna być ≤ 3 mm.

Odchyłki płaskości i pofalowania

(jeśli maksymalne wymiary kostki przekraczają 300 mm)

Długość pomiarowa mm	Maksymalna wypukłość mm	Maksymalna wklęsłość mm
300	1,5	1,0
400	2,0	1,5

3.2. Właściwości fizyczne i mechaniczne

3.2.1. Odporność na zamrażanie/odmrażanie z udziałem soli odladzających

Klasa	Znakowanie	Ubytek masy po badaniu zamrażania/rozmarzania kg/m ²
3	D	Wartość średnia ≤ 1,0 przy czym żaden pojedynczy wynik > 1,5

3.2.2. Wytrzymałość na rozciąganie przy rozłupywaniu

Wytrzymałość charakterystyczna na rozciąganie przy rozłupywaniu T nie powinna być mniejsza niż 3,6 MPa.

Żaden pojedynczy wynik nie powinien być mniejszy niż 2,9 MPa i nie powinien wykazywać obciążenia niszczącego mniejszego niż 250 N/mm długości rozłupania.

3.2.3. Trwałość (ze względu na wytrzymałość)

Prefabrykowane betonowe kostki brukowe poddawane działaniu normalnych warunków zewnętrznych zachowują zadowalającą trwałość (wytrzymałość) pod warunkiem spełnienia wymagań wytrzymałości na rozciąganie przy rozłupywaniu (pkt 3.2.2) i poddawaniu normalnej konserwacji.

3.2.4. Odporność na ścieranie

Klasa	Oznaczenie	Wymaganie	
		Pomiar wykonany wg zał. G normy (na szerokiej tarczy ściernej)	Pomiar wykonany wg zał. H normy (na tarczy Böhmege)
3	H	≤ 23 mm	≤ 20000 mm ³ /5000 mm ²

3.2.5. Odporność na poślizg/poślizgnięcie

Betonowe kostki brukowe wykazują zadowalającą odporność na poślizg/poślizgnięcie pod warunkiem, że ich górna powierzchnia nie była szlifowana i/lub polerowana w celu uzyskania bardzo gładkiej powierzchni.

Jeżeli wyjątkowo wymagane jest podanie wartości odporności na poślizg/poślizgnięcie, to należy zastosować metodę badania opisaną w załączniku I normy i zadeklarować wartość minimalną odporności na poślizg/poślizgnięcie.

3.2.6. Aspekty wizualne

3.2.6.1. Wygląd

Górna powierzchnia betonowych kostek brukowych oceniana zgodnie z załącznikiem J normy, nie powinna wykazywać wad, takich jak rysy lub odpryski.

W przypadku dwuwarstwowych kostek brukowych, ocenianych zgodnie z załącznikiem J normy, nie dopuszcza się występowania rozwarstwienia (rozdzielenia) między warstwami.
(Uwaga: Ewentualne wykwyty nie mają szkodliwego wpływu na właściwości użytkowe kostek brukowych i nie są uważane za istotne).

3.2.6.2. Tekstura

Jeżeli kostki brukowe produkowane są z powierzchnią o specjalnej teksturze, to taka tekstura powinna być opisana przez producenta.

Jeśli nie ma znaczących różnic w teksturze, zgodność elementów ocenianych zgodnie z załącznikiem J normy, powinna być ustalona przez porównanie z próbkami dostarczonymi przez producenta i zatwierdzonymi przez odbiorcę.

(Uwaga: Różnice w jednolitości tekstury kostek brukowych, które mogą być spowodowane nieuniknionymi zmianami we właściwościach surowców i przez zmianę warunków twardnienia, nie są uważane za istotne).

3.2.6.3. Zabarwienie

W zależności od decyzji producenta, barwiona może być warstwa ścieralna lub cały element.

Jeśli nie ma znaczących różnic w zabarwieniu, zgodność elementów ocenianych zgodnie z załącznikiem J normy, powinna być ustalona przez porównanie z próbkami dostarczonymi przez producenta i zatwierdzonymi przez odbiorcę.

(Uwaga: Różnice w jednolitości zabarwienia kostek brukowych, które mogą być spowodowane nieuniknionymi zmianami właściwości surowców lub przez zmianę warunków twardnienia, nie są uważane za istotne).

D-06.01.01 - UMOCNIE NIE POWIERZCHNIOWE SKARP, ROWÓW I ŚCIEKÓW

1. WSTĘP

1.1. Przedmiot SST

Przedmiotem niniejszej szczegółowej specyfikacji technicznej (SST) są wymagania dotyczące wykonania i odbioru robót związanych z przeciwerozyjnym umocnieniem powierzchniowym skarp, rowów i ścieków.

1.2. Zakres stosowania SST

Niniejsza specyfikacja techniczna stosowana jest jako dokument przetargowy i kontraktowy przy inwestycji pn. „Rozbudowa drogi powiatowej nr K1636 Krościenko N.D. – Szczawnica (ul. Główna) w Szczawnicy”.

1.3. Zakres robót objętych SST

Ustalenia zawarte w niniejszej specyfikacji dotyczą zasad prowadzenia robót związanych z trwałym powierzchniowym umocnieniem skarp, rowów i ścieków następującymi sposobami:

- humusowaniem, obsianiem, darniowaniem;
- brukowaniem;
- zastosowaniem elementów prefabrykowanych;
- umocnieniem biowłókniną;
- umocnieniem geosyntetykami;
- wykonaniem hydroobsiewu.

Ustalenia SST nie dotyczą umocnienia zboczy skalnych (z ochroną przed obwałami kamieni), skarp wymagających zbrojenia lub obudowy oraz skarp okresowo lub trwale omywanych wodą.

1.4. Określenia podstawowe

1.4.1. Rów - otwarty wykop, który zbiera i odprowadza wodę.

1.4.4. Ziemia urodzajna (humus) - ziemia roślinna zawierająca co najmniej 2% części organicznych.

1.4.5. Humusowanie - zespół czynności przygotowujących powierzchnię gruntu do obudowy roślinnej, obejmujący dogęszczenie gruntu, rowkowanie, naniesienie ziemi urodzajnej z jej grabieniem (bronowaniem) i dogęszczeniem.

1.4.16. Pozostałe określenia podstawowe są zgodne z odpowiednimi polskimi normami i z definicjami podanymi w SST D-M-00.00.00 „Wymagania ogólne” pkt 1.4.

1.5. Ogólne wymagania dotyczące robót

Ogólne wymagania dotyczące robót podano w SST D-M-00.00.00 „Wymagania ogólne” pkt 1.5.

2. MATERIAŁY

2.1. Ogólne wymagania dotyczące materiałów

Ogólne wymagania dotyczące materiałów, ich pozyskiwania i składowania, podano w SST D-M-00.00.00 „Wymagania ogólne” pkt 2.

2.2. Rodzaje materiałów

Materiałami stosowanymi przy umacnianiu skarp, rowów i ścieków objętymi niniejszą SST są:

- darnina,
- ziemia urodzajna,

2.4. Ziemia urodzajna (humus)

Ziemia urodzajna powinna zawierać co najmniej 2% części organicznych. Ziemia urodzajna powinna być wilgotna i pozbawiona kamieni większych od 5 cm oraz wolna od zanieczyszczeń obcych.

W przypadkach wątpliwych Inżynier może zlecić wykonanie badań w celu stwierdzenia, że ziemia urodzajna odpowiada następującym kryteriom:

- optymalny skład granulometryczny:
 - frakcja ilasta ($d < 0,002$ mm) 12 - 18%,
 - frakcja pylasta (0,002 do 0,05mm) 20 - 30%,
 - frakcja piaszczysta (0,05 do 2,0 mm) 45 - 70%,
- zawartość fosforu (P_2O_5) > 20 mg/m²,
- zawartość potasu (K_2O) > 30 mg/m²,
- kwasowość pH $\geq 5,5$.

2.5. Nasiona traw

Wybór gatunków traw należy dostosować do rodzaju gleby i stopnia jej zawilgocenia. Zaleca się stosować mieszanki traw o drobnym, gęstym ukorzeniu, spełniające wymagania PN-R-65023:1999 [9] i PN-B-12074:1998 [4].

3. SPRZĘT

3.1. Ogólne wymagania dotyczące sprzętu

Ogólne wymagania dotyczące sprzętu podano w SST D-M-00.00.00 „Wymagania ogólne” pkt 3.

3.2. Sprzęt do wykonania robót

Wykonawca przystępujący do wykonania umocnienia techniczno-biologicznego powinien wykazać się możliwością korzystania z następującego sprzętu:

- równiarek,
- ew. walców gładkich, żebrowanych lub ryflowanych,
- ubijaków o ręcznym prowadzeniu,
- wibratorów samobieżnych,
- płyt ubijających,
- ew. sprzętu do podwieszania i podciągania,
- hydrosiewnika z ciągnikiem oraz osprzętu do agrouprawy (np. włóki obręczowo-pierścieniowej, brony chwastownika - zgrzebła, wałowlóki),
- cysterny z wodą pod ciśnieniem (do zraszania) oraz węży do podlewania (miejsc niedostępnych).

4. TRANSPORT

4.1. Ogólne wymagania dotyczące transportu

Ogólne wymagania dotyczące transportu podano w SST D-M-00.00.00 „Wymagania ogólne” pkt 4.

4.2. Transport materiałów

4.2.1. Transport darniny

Darninę można przewozić dowolnymi środkami transportu w warunkach zabezpieczających przed obsypaniem się ziemi roślinnej i odkryciem korzonków trawy oraz przed innymi uszkodzeniami.

4.2.2. Transport nasion traw

Nasiona traw można przewozić dowolnymi środkami transportu w warunkach zabezpieczających je przed zawilgoceniem.

5. WYKONANIE ROBÓT

5.1. Ogólne zasady wykonania robót

Ogólne zasady wykonania robót podano w SST D-M-00.00.00 „Wymagania ogólne” pkt 5.

5.2. Humusowanie

Humusowanie powinno być wykonywane od górnej krawędzi skarpy do jej dolnej krawędzi. Warstwa ziemi urodzajnej powinna sięgać poza górną krawędź skarpy i poza podnóże skarpy nasypu od 15 do 25 cm.

Grubość pokrycia ziemi urodzajną powinna wynosić od 10 do 15 cm po moletowaniu i zagęszczeniu, w zależności od gruntu występującego na powierzchni skarpy.

W celu lepszego powiązania warstwy ziemi urodzajnej z gruntem, na powierzchni skarpy należy wykonywać rowki poziome lub pod kątem 30° do 45° o głębokości od 3 do 5 cm, w odstępach co 0,5 do 1,0 m. Ułożoną warstwę ziemi urodzajnej należy zagrabić (pobronować) i lekko zagęścić przez użycie ręczne lub mechaniczne.

5.3. Umocnienie skarp przez obsianie trawą i roślinami motylkowatymi

Proces umocnienia powierzchni skarp i rowów poprzez obsianie nasionami traw i roślin motylkowatych polega na:

- a) wytworzeniu na skarpie warstwy ziemi urodzajnej przez:
 - humusowanie (patrz pkt 5.2), lub,
 - wymieszanie gruntu skarpy z naniesionymi osadami ściekowymi za pomocą osprzętu agrouprawowego, aby uzyskać zawartość części organicznych warstwy co najmniej 1%,
- b) obsianiu warstwy ziemi urodzajnej kompozycjami nasion traw, roślin motylkowatych i bylin w ilości od 18 g/m² do 30 g/m², dobranych odpowiednio do warunków siedliskowych (rodzaju podłoża, wystawy oraz pochylenia skarpy),
- c) naniesieniu na obsianą powierzchnię tymczasowej warstwy przeciwozyjnej (patrz pkt 5.4) metodą mulczowania lub hydromulczowania.

W okresach posusznych należy systematycznie zraszać wodą obsiane powierzchnie.

6. KONTROLA JAKOŚCI ROBÓT

6.1. Ogólne zasady kontroli jakości robót

Ogólne zasady kontroli jakości robót podano w SST D-M-00.00.00 „Wymagania ogólne” pkt 6.

6.2. Kontrola jakości humusowania i obsiania

Kontrola polega na ocenie wizualnej jakości wykonanych robót i ich zgodności z SST, oraz na sprawdzeniu daty ważności świadectwa wartości siewnej wysianej mieszanki nasion traw.

Po wzejściu roślin, łączna powierzchnia nie porośniętych miejsc nie powinna być większa niż 2% powierzchni obsianej skarpy, a maksymalny wymiar pojedynczych nie zatrawionych miejsc nie powinien przekraczać 0,2 m². Na zarośniętej powierzchni nie mogą występować wyżłobienia erozyjne ani lokalne zsuwy.

7. OBMIAR ROBÓT

7.1. Ogólne zasady obmiaru robót

Ogólne zasady obmiaru robót podano w SST D-M-00.00.00 „Wymagania ogólne” pkt 7.

7.2. Jednostka obmiarowa

Jednostką obmiarową jest:

- m² (metr kwadratowy) powierzchni skarp i rowów umocnionych przez humusowanie, obsianie, darniowanie, brukowanie, hydroobsiew oraz umocnienie biowłókniną i geosyntetykami,
- m (metr) ułożonego ścieku z elementów prefabrykowanych.

8. ODBIÓR ROBÓT

Ogólne zasady odbioru robót podano w SST D-M-00.00.00 „Wymagania ogólne” pkt 8.

Roboty uznaje się za wykonane zgodnie z dokumentacją projektową, SST i wymaganiami Inżyniera, jeżeli wszystkie pomiary i badania z zachowaniem tolerancji wg pktu 6 dały wyniki pozytywne.

9. PODSTAWA PŁATNOŚCI

9.1. Ogólne ustalenia dotyczące podstawy płatności

Ogólne ustalenia dotyczące podstawy płatności podano w SST D-M-00.00.00 „Wymagania ogólne” pkt 9.

9.2. Cena jednostki obmiarowej

Cena wykonania 1m² umocnienia skarp i rowów przez humusowanie, obsianie, brukowanie, hydroobsiew oraz umocnienie biowłókniną i geosyntetykami obejmuje:

- roboty pomiarowe i przygotowawcze,
 - dostarczenie i wbudowanie materiałów,
 - ew. pielęgnacja spoin,
 - uporządkowanie terenu,
 - przeprowadzenie badań i pomiarów wymaganych w specyfikacji technicznej.
- Cena 1 m ułożonego ścieku z elementów prefabrykowanych obejmuje:
- roboty pomiarowe i przygotowawcze,
 - ew. wykonanie koryta,
 - dostarczenie i wbudowanie materiałów,
 - ułożenie prefabrykatów,
 - pielęgnacja spoin,
 - uporządkowanie terenu,
 - przeprowadzenie badań i pomiarów wymaganych w specyfikacji technicznej.

10. PRZEPISY ZWIĄZANE

10.1. Normy

1. PN-B-11104:1960 Materiały kamienne. Brukowiec
2. PN-B-11111:1996 Kruszywa mineralne. Kruszywo naturalne do nawierzchni drogowych. Żwir i mieszanka
3. PN-B-11113:1996 Kruszywa mineralne. Kruszywo naturalne do nawierzchni drogowych. Piasek
4. PN-B-12074:1998 Urządzenia wodno-melioracyjne. Umacnianie i zadarnianie powierzchni biowłókniną. Wymagania i badania przy odbiorze
5. PN-B-12099:1997 Zagospodarowanie pomelioracyjne. Wymagania i metody badań
6. PN-B-14501:1990 Zaprawy budowlane zwykłe
7. PN-B-19701:1997 Cement. Cement powszechnego użytku. Skład, wymagania i ocena zgodności
8. PN-P-85012:1992 Wyroby powroźnicze. Sznurek polipropylenowy do maszyn rolniczych
9. PN-R-65023:1999 Materiał siewny. Nasiona roślin rolniczych
10. PN-S-02205:1998 Drogi samochodowe. Roboty ziemne. Wymagania i badania
11. PN-S-96035:1997 Drogi samochodowe. Popioły lotne
12. BN-88/6731-08 Cement. Transport i przechowywanie
13. BN-80/6775-03/04 Prefabrykaty budowlane z betonu. Elementy nawierzchni dróg, ulic, parkingów i torowisk tramwajowych. Krawężniki i obrzeża chodnikowe

10.2. Inne materiały

14. Katalog powtarzalnych elementów drogowych (KPED), Transprojekt-Warszawa, 1979.
15. Warunki techniczne. Drogowe kationowe emulsje asfaltowe EmA-99. Informacje, instrukcje - zeszyt 60, IBDiM, Warszawa, 1999.

D-06.02.01 – PRZEPUSTY POD ZJAZDAMI

1. WSTĘP

1.1. Przedmiot SST

Przedmiotem niniejszej szczegółowej specyfikacji technicznej (SST) są wymagania dotyczące wykonania i odbioru robót związanych z wykonywaniem przepustów pod zjazdami.

1.2. Zakres stosowania SST

Niniejsza specyfikacja techniczna stosowana jest jako dokument przetargowy i kontraktowy przy inwestycji pn. „Rozbudowa drogi powiatowej nr K1636 Krościenko N.D. – Szczawnica (ul. Główna) w Szczawnicy”.

1.3. Zakres robót objętych SST

Ustalenia zawarte w niniejszej specyfikacji dotyczą zasad prowadzenia robót związanych z wykonywaniem przepustów rurowych pod zjazdami na drogi boczne.

1.4. Określenia podstawowe

1.4.1. Przepust - obiekt wybudowany w formie zamkniętej obudowy konstrukcyjnej, służący do przeprowadzenia wody małych cieków wodnych pod nasypami zjazdów.

1.4.2. Przepust rurowy - przepust, którego konstrukcja nośna wykonana jest z rur betonowych lub żelbetowych.

1.4.3. Ścianka czołowa - konstrukcja stabilizująca przepust na wlocie i wylocie i podtrzymująca nasyp zjazdu.

1.4.4. Pozostałe określenia podstawowe są zgodne z obowiązującymi, odpowiednimi polskimi normami i z definicjami podanymi w SST D-M-00.00.00 „Wymagania ogólne” pkt 1.4.

1.5. Ogólne wymagania dotyczące robót

Ogólne wymagania dotyczące robót podano w SST D-M-00.00.00 „Wymagania ogólne” pkt 1.5.

2. MATERIAŁY

2.1. Ogólne wymagania dotyczące materiałów

Ogólne wymagania dotyczące materiałów, ich pozyskiwania i składowania, podano w SST D-M-00.00.00 „Wymagania ogólne” pkt 2.

2.2. Rodzaje materiałów

Materiałami stosowanymi przy wykonywaniu przepustów z typowych prefabrykowanych rur betonowych, objętych niniejszą SST, są:

- - prefabrykaty rurowe,
- - kruszywo do betonu,
- - cement,
- - woda,
- - mieszanka pod ławę fundamentową,
- - drewno na deskowanie,
- - materiały izolacyjne,
- - zaprawa cementowa.

2.3. Prefabrykaty rurowe

Kształt i wymiary prefabrykatów powinny być zgodne z dokumentacją projektową i SST. Odchyłki wymiarów prefabrykatów powinny odpowiadać PN-B-02356 [1].

Powierzchnie elementów powinny być gładkie, bez pęknięć i rys. Dopuszcza się drobne pory jako pozostałości po pęcherzykach powietrza i wodzie, których głębokość nie przekracza 5 mm.

Prefabrykaty rurowe powinny być wykonane z betonu klasy co najmniej B-30.

Składowanie prefabrykatów powinno odbywać się na wyrównanym, utwardzonym i odwodnionym podłożu.

2.4. Kruszywa do betonu

Kruszywa stosowane do wyrobu betonowych elementów konstrukcji przepustów powinny spełniać wymagania PN-B-06712 [5].

Kruszywa należy składować w warunkach zabezpieczających je przed zanieczyszczeniem oraz zmieszaniem z innymi asortymentami lub jego frakcjami. Podłoże składowiska powinno być równe, utwardzone i dobrze odwodnione.

2.5. Cement

Cement stosowany do wyrobu betonowych elementów konstrukcji przepustów powinien spełniać wymagania PN-B-19701 [7].

Należy stosować cement portlandzki zwykły (bez dodatków) klasy 42,5 do betonu klasy B-30 i klasy 32,5 do betonu klasy B-25.

Cement należy przechowywać zgodnie z BN-88/6731-08 [14].

2.6. Woda

Woda powinna być „odmiany 1” zgodnie z wymaganiami PN-B-32250 [9]. Bez badań laboratoryjnych można stosować wodociągową wodę pitną.

2.7. Mieszanka kruszywa naturalnego

Mieszanka do wykonania ławy fundamentowej powinna spełniać wymagania PN-B-06712 [5].

2.8. Drewno

Drewno na deskowanie, stosowane przy wykonywaniu betonowych ścianek czołowych przepustów powinno spełniać wymagania PN-D-96000 [12] i PN-D-95017 [11].

2.9. Materiały izolacyjne

Do wykonania izolacji przepustów i ścianek czołowych można stosować:

- - emulsję kationową, wg BN-68/6753-04 [17] lub aprobaty technicznej,
- - roztwór asfaltowy do gruntowania wg PN-B-24622 [8],
- - lepik asfaltowy na gorąco bez wypełniacza wg PN-C-96177 [10],
- - papę asfaltową wg BN-79/6751-01 [15] i BN-88/6751-03 [16] lub aprobaty technicznej,
- - wszelkie inne materiały izolacyjne sprawdzone doświadczalnie i posiadające aprobatę techniczną - za zgodą Inżyniera.

2.10. Zaprawa cementowa

Stosowana zaprawa cementowa powinna być marki nie niższej niż M 12 i spełniać wymagania PN-B-14501 [6].

3. SPRZĘT

3.1. Ogólne wymagania dotyczące sprzętu

Ogólne wymagania dotyczące sprzętu podano w SST D-M-00.00.00 „Wymagania ogólne” pkt 3.

3.2. Sprzęt do wykonania przepustów

Wykonawca przystępujący do wykonania przepustów pod zjazdami powinien wykazać się możliwością korzystania z następującego sprzętu:

- - koparek,
- - betoniarek,
- - dozowników wagowych do cementu,
- - sprzętu do zagęszczania: ubijaki ręczne i mechaniczne, zagęszczarki płytowe.

4. TRANSPORT

4.1. Ogólne wymagania dotyczące transportu

Ogólne wymagania dotyczące transportu podano w SST D-M-00.00.00 „Wymagania ogólne” pkt 4.

4.2. Transport materiałów

Transport materiałów do budowy przepustów pod zjazdami podano w SST D-03.01.01 „Przepusty pod koroną drogi”.

5. WYKONANIE ROBÓT

5.1. Ogólne zasady wykonania robót

Ogólne zasady wykonania robót podano w SST D-M-00.00.00 „Wymagania ogólne” pkt 5.

5.2. Roboty przygotowawcze

Wykonawca zobowiązany jest do przygotowania terenu budowy w zakresie:

- - odwodnienia,
- - czasowego przełożenia koryta cieków w przypadku przepływu wody w rowie, na którym będzie wykonywany przepust,
- - wytyczenia osi przepustu i krawędzi wykopu,
- - innych robót podanych w dokumentacji projektowej i SST.

5.3. Wykop

Sposób wykonywania robót ziemnych pod fundamenty ścianek czołowych i ławę fundamentową powinien być dostosowany do wielkości przepustu, głębokości wykopu, ukształtowania terenu i rodzaju gruntu.

Wykop należy wykonywać w takim okresie, aby po ich zakończeniu można było przystąpić do wykonywania przepustu.

5.4. Ława fundamentowa pod przepust

Ława fundamentowa powinna być wykonana zgodnie z dokumentacją projektową i SST.

Jeżeli dokumentacja projektowa nie stanowi inaczej to ława fundamentowa może być wykonana:

- - z kruszywa naturalnego stabilizowanego mechanicznie, zgodnie z wymaganiami SST D-04.04.01 „Podbudowa z kruszywa naturalnego stabilizowanego mechanicznie”,
- - z gruntu stabilizowanego cementem $R_m = 5$ MPa według normy PN-S-96012 [13].
Dopuszczalne odchyłki dla ław fundamentowych przepustów wynoszą:
 - - dla wymiarów w planie ± 5 cm,
 - - dla rzędnych wierzchu ławy ± 2 cm.

5.5. Układanie prefabrykatów rurowych

Układanie rur betonowych lub żelbetowych należy wykonać wg BN-74/9191-01 [18]. Styki rur należy wypełnić zaprawą cementową wg pkt 2.10 i uszczelnić materiałem wg pkt 2.9 zaakceptowanym przez Inżyniera.

5.6. Ścianki czołowe

Deskowanie ścianek czołowych wykonywanych z betonu „na mokro” należy wykonać wg PN-B-06251 [3].

Betonowanie należy wykonywać wg PN-B-06253 [4]. Klasa betonu powinna być nie mniejsza niż B-30. Powierzchnie elementów betonowych, które po zasypaniu znajdują się pod ziemią, należy zagruntować przez:

- - dwukrotne smarowanie betonu emulsją kationową w przypadku powierzchni wilgotnych,
 - - smarowanie roztworem asfaltowym w przypadku powierzchni suchych,
- lub innymi metodami zaakceptowanymi przez Inżyniera.

5.7. Zасыпка przepustów

Zасыpkę (mieszanka, piasek, grunt rodzimy) należy układać jednocześnie z obu stron przepustu, warstwami o jednakowej grubości z jednoczesnym zagęszczaniem. Wilgotność zасыпки w czasie zagęszczania powinna odpowiadać wilgotności optymalnej wg normalnej próby Proctora, metodą I wg PN-B-04481 [2] z tolerancją -20%, +10%.

Wskaźnik zagęszczenia poszczególnych warstw powinien być zgodny z dokumentacją projektową i SST.

5.8. Umocnienie wlotów i wylotów

Umocnienie wlotów i wylotów należy wykonać zgodnie z dokumentacją projektową i SST. Umocnieniu podlega dno oraz skarpy.

W zależności od materiału użytego do umocnienia, wykonanie robót powinno być zgodne z SST D-06.01.01 „Umocnienie skarp, rowów i ścieków”.

6. KONTROLA JAKOŚCI ROBÓT

6.1. Ogólne zasady kontroli jakości robót

Ogólne zasady kontroli jakości robót podano w SST D-M-00.00.00 „Wymagania ogólne” pkt 6.

6.2. Kontrola jakości wykonywanych robót

Kontrolę jakości robót należy wykonać zgodnie z SST D-03.01.01 „Przepusty pod koroną drogi” pkt 6, oraz SST.

7. OBMIAR ROBÓT

7.1. Ogólne zasady obmiaru robót

Ogólne zasady obmiaru robót podano w SST D-M-00.00.00 „Wymagania ogólne” pkt 7.

7.2. Jednostka obmiarowa

Jednostką obmiarową jest m (metr) wykonanego przepustu.

8. ODBIÓR ROBÓT

Ogólne zasady odbioru robót podano w SST D-M-00.00.00 „Wymagania ogólne” pkt 8.

Roboty uznaje się za wykonane zgodnie z dokumentacją projektową, SST i wymaganiami Inżyniera, jeżeli wszystkie pomiary i badania z zachowaniem tolerancji wg pkt 6 dały wyniki pozytywne.

9. PODSTAWA PŁATNOŚCI

9.1. Ogólne ustalenia dotyczące podstawy płatności

Ogólne ustalenia dotyczące podstawy płatności podano w SST D-M-00.00.00 „Wymagania ogólne” pkt 9.

9.2. Cena jednostki obmiarowej

Cena wykonania 1 m przepustu obejmuje:

- - roboty pomiarowe i przygotowawcze,
- - wykonanie wykopu wraz z odwodnieniem,
- - dostarczenie materiałów,
- - wykonanie ław fundamentowych,
- - wykonanie deskowania i rozebranie,
- - montaż konstrukcji przepustu,

- - betonowanie konstrukcji fundamentu i ścianki czołowej,
- - wykonanie izolacji,
- - wykonanie zasypki i zagęszczenie,
- - umocnienie wlotów i wylotów,
- - uporządkowanie terenu,
- - przeprowadzenie badań i pomiarów wymaganych w specyfikacji technicznej.

10. PRZEPISY ZWIĄZANE

Normy

- | | | |
|-----|---------------|--|
| 1. | PN-B-02356 | Tolerancja wymiarowa w budownictwie. Tolerancja wymiarowa elementów budowlanych z betonu |
| 2. | PN-B-04481 | Grunty budowlane. Badania próbek i gruntu |
| 3. | PN-B-06251 | Roboty betonowe i żelbetowe. Wymagania techniczne |
| 4. | PN-B-06253 | Konstrukcje betonowe. Warunki wykonania i ochrony w środowisku agresywnych wód gruntowych |
| 5. | PN-B-06712 | Kruszywo mineralne do betonu |
| 6. | PN-B-14501 | Zaprawy budowlane zwykłe |
| 7. | PN-B-19701 | Cement. Cement powszechnego użytku. Skład, wymagania i ocena zgodności |
| 8. | PN-B-24622 | Roztwór asfaltowy do gruntowania |
| 9. | PN-B-32250 | Materiały budowlane. Woda do betonów i zapraw |
| 10. | PN-C-96177 | Lepik asfaltowy bez wypełniaczy stosowany na gorąco |
| 11. | PN-D-95017 | Surowiec drzewny. Drewno tartaczne iglaste |
| 12. | PN-D-96000 | Tarcica iglasta ogólnego przeznaczenia |
| 13. | PN-S-96012 | Drogi samochodowe. Podbudowa i ulepszone podłoże z gruntu stabilizowanego cementem. |
| 14. | BN-88/6731-08 | Cement. Transport i przechowywanie |
| 15. | BN-79/6751-01 | Materiały do izolacji przeciwwilgotnościowej. Papa asfaltowa na taśmie aluminiowej |
| 16. | BN-88/6751-03 | Papa asfaltowa na welonie z włókien szklanych |
| 17. | BN-68/6753-04 | Asfaltowe emulsje kationowe do izolacji przeciwwilgotnościowych |
| 18. | BN-74/9191-01 | Urządzenia wodno-melioracyjne. Przepusty z rur betonowych i żelbetowych. Wymagania i badania przy odbiorze |

D-07.01.01 - OZNAKOWANIE POZIOME

1. WSTĘP

1.1. Przedmiot SST

Przedmiotem niniejszej szczegółowej specyfikacji technicznej (SST) są wymagania dotyczące wykonania i odbioru oznakowania poziomego dróg.

1.2. Zakres stosowania SST

Niniejsza specyfikacja techniczna stosowana jest jako dokument przetargowy i kontraktowy przy inwestycji pn. „Rozbudowa drogi powiatowej nr K1636 Krościenko N.D. – Szczawnica (ul. Główna) w Szczawnicy”.

1.3. Zakres robót objętych SST

Ustalenia zawarte w niniejszej specyfikacji dotyczą zasad prowadzenia robót związanych z wykonywaniem i odbiorem oznakowania poziomego stosowanego na drogach o nawierzchni twardej.

1.4. Określenia podstawowe

1.4.1. Oznakowanie poziome - znaki drogowe poziome, umieszczone na nawierzchni w postaci linii ciągłych lub przerywanych, pojedynczych lub podwójnych, strzałek, napisów, symboli oraz innych linii związanych z oznaczeniem określonych miejsc na tej nawierzchni. W zależności od rodzaju i sposobu zastosowania znaki poziome mogą mieć znaczenie prowadzące, segregujące, informujące, ostrzegawcze, zakazujące lub nakazujące.

1.4.2. Znaki podłużne - linie równoległe do osi jezdni lub odchylone od niej pod niewielkim kątem, występujące jako linie: – pojedyncze: przerywane lub ciągłe, segregacyjne lub krawędziowe, – podwójne: ciągłe z przerywanymi, ciągłe lub przerywane.

1.4.3. Strzałki - znaki poziome na nawierzchni, występujące jako strzałki kierunkowe służące do wskazania dozwolonego kierunku zjazdu z pasa oraz strzałki naprowadzające, które uprzedzają o konieczności opuszczenia pasa, na którym się znajdują.

1.4.4. Znaki poprzeczne - znaki służące do oznaczenia miejsc przeznaczonych do ruchu pieszych i rowerzystów w poprzek drogi, miejsc wymagających zatrzymania pojazdów oraz miejsc lokalizacji progów zwalniających.

1.4.5. Znaki uzupełniające - znaki o różnych kształtach, wymiarach i przeznaczeniu, występujące w postaci symboli, napisów, linii przystankowych, stanowisk i pasów postojowych, powierzchni wyłączonych z ruchu oraz symboli znaków pionowych w oznakowaniu poziomym.

1.4.6. Materiały do poziomego znakowania dróg - materiały zawierające rozpuszczalniki, wolne od rozpuszczalników lub punktowe elementy odblaskowe, które mogą zostać naniesione albo wbudowane przez malowanie, natryskiwanie, odlewanie, wytłaczanie, rolowanie, klejenie itp. na nawierzchnie drogowe, stosowane w temperaturze otoczenia lub w temperaturze podwyższonej. Materiały te powinny posiadać właściwości odblaskowe.

1.4.7. Materiały do znakowania cienkowarstwowego - farby rozpuszczalnikowe, wodorocieńczone i chemoutwardzalne nakładane warstwą grubości od 0,4 mm do 0,8 mm, mierzoną na mokro.

1.4.8. Materiały do znakowania grubowarstwowego - materiały nakładane warstwą grubości od 0,9 mm do 3,5 mm. Należą do nich masy termoplastyczne i masy chemoutwardzalne stosowane na zimno. Dla linii strukturalnych i profilowanych grubość linii może wynosić 5 mm.

1.4.9. Materiały prefabrykowane - materiały, które łączy się z powierzchnią drogi przez klejenie, wtapianie, wbudowanie lub w inny sposób. Zalicza się do nich masy termoplastyczne w arkuszach do wtapiania oraz taśmy do oznakowań tymczasowych (żółte) i trwałych (białe).

1.4.10. Punktowe elementy odblaskowe - urządzenia prowadzenia poziomego, o różnym kształcie, wielkości i wysokości oraz rodzaju i liczbie zastosowanych odbłyśników, które odbijają padające z boku oświetlenie w celu ostrzegania, prowadzenia i informowania użytkowników drogi. Punktowy element odblaskowy może składać się z jednej lub kilku integralnie związanych ze sobą części, może być przyklejony, zakotwiczony lub wbudowany w nawierzchnię drogi. Część odblaskowa może być jedno lub dwukierunkowa, może się zginać lub nie. Element ten może być typu stałego (P) lub tymczasowego (T).

1.4.11. Kulki szklane – materiał w postaci przezroczystych, kulistych cząstek szklanych do posypywania lub narzucania pod ciśnieniem na oznakowanie wykonane materiałami w stanie ciekłym, w celu uzyskania widzialności oznakowania w nocy przez odbicie powrotne padającej wiązki światła pojazdu w kierunku kierowcy. Kulki szklane są także składnikami materiałów grubowarstwowch.

1.4.12. Kruszywo przeciwpoślizgowe – twarde ziarna pochodzenia naturalnego lub sztucznego stosowane do zapewnienia własności przeciwpoślizgowych poziomym oznakowaniom dróg, stosowane samo lub w mieszaninie z kulkami szklanymi.

1.4.13. Oznakowanie nowe – oznakowanie, w którym zakończył się czas schnięcia i nie upłynęło 30 dni od wykonania oznakowania. Pomiary właściwości oznakowania należy wykonywać od 14 do 30 dnia po wykonaniu oznakowania.

1.4.14. Tymczasowe oznakowanie drogowe - oznakowanie z materiału o barwie żółtej, którego czas użytkowania wynosi do 3 miesięcy lub do czasu zakończenia robót.

1.4.15. Powyższe i pozostałe określenia są zgodne z odpowiednimi polskimi normami i z definicjami podanymi w SST D-M-00.00.00 „Wymagania ogólne” pkt 1.4.

1.5. Ogólne wymagania dotyczące robót

Ogólne wymagania dotyczące robót podano w SST D-M-00.00.00 „Wymagania ogólne” pkt 1.5.

2. materiały

2.1. Ogólne wymagania dotyczące materiałów

Ogólne wymagania dotyczące materiałów, ich pozyskiwania i składowania podano w SST D-M-00.00.00 „Wymagania ogólne” pkt 2.

2.2. Dokument dopuszczający do stosowania materiałów

Materiały stosowane przez Wykonawcę do poziomego oznakowania dróg powinny spełniać warunki postawione w rozporządzeniu Ministra Infrastruktury [7].

Producenci powinni oznakować wyroby znakiem budowlanym B, zgodnie z rozporządzeniem Ministra Infrastruktury [8], co oznacza wystawienie deklaracji zgodności z aprobatą techniczną (np. dla farb oraz mas chemoutwardzalnych i termoplastycznych) lub znakiem CE, zgodnie z rozporządzeniem Ministra Infrastruktury [12], co oznacza wystawienie deklaracji zgodności z normą zharmonizowaną (np. dla kulek szklanych [3, 3a] i punktowych elementów odblaskowych [5, 5a]).

Aprobaty techniczne wystawione przed czasem wejścia w życie rozporządzenia [15] nie mogą być zmieniane lecz zachowują ważność przez okres, na jaki zostały wydane. W tym przypadku do oznakowania wyrobu znakiem budowlanym B wystarcza deklaracja zgodności z aprobatą techniczną.

Powyższe zasady należy stosować także do oznakowań tymczasowych wykonywanych materiałami o barwie żółtej.

2.3. Badanie materiałów, których jakość budzi wątpliwość

Wykonawca powinien przeprowadzić dodatkowe badania tych materiałów, które budzą wątpliwości jego lub Inżyniera, co do jakości, w celu stwierdzenia czy odpowiadają one wymaganiom określonym w aprobacie technicznej. Badania te Wykonawca zleci IBDiM lub akredytowanemu laboratorium drogowemu. Badania powinny być wykonane zgodnie z PN-EN 1871:2003 [6] lub Warunkami Technicznymi POD-97 [9] lub POD-2006 po ich wydaniu [10].

2.4. Oznakowanie opakowań

Wykonawca powinien żądać od producenta, aby oznakowanie opakowań materiałów do poziomego znakowania dróg było wykonane zgodnie z PN-O-79252 [2], a ponadto aby na każdym opakowaniu był umieszczony trwały napis zawierający:

- nazwę i adres producenta,
- datę produkcji i termin przydatności do użycia,
- masę netto,
- numer partii i datę produkcji,
- informację, że wyrób posiada aprobatę techniczną IBDiM i jej numer,
- nazwę jednostki certyfikującej i numer certyfikatu, jeśli dotyczy [8],
- znak budowlany „B” wg rozporządzenia Ministra Infrastruktury [8] i/lub znak „CE” wg rozporządzenia Ministra Infrastruktury [12],
- informację o szkodliwości i klasie zagrożenia pożarowego,
- ewentualne wskazówki dla użytkowników.

W przypadku farb rozpuszczalnikowych i wyrobów chemoutwardzalnych oznakowanie opakowania powinno być zgodne z rozporządzeniem Ministra Zdrowia [13].

2.5. Przepisy określające wymagania dla materiałów

Podstawowe wymagania dotyczące materiałów podano w punkcie 2.6, a szczegółowe wymagania określone są w Warunkach technicznych POD-97 [9] lub POD-2006 po ich wydaniu [10].

2.6. Wymagania wobec materiałów do poziomego oznakowania dróg

2.6.1. Materiały do oznakowań cienkowarstwowych

Materiałami do wykonywania oznakowania cienkowarstwowego powinny być farby nakładane warstwą grubości od 0,4 mm do 0,8 mm (na mokro). Powinny to być ciekłe produkty zawierające ciała stałe zdyspergowane w roztworze żywicy syntetycznej w rozpuszczalniku organicznym lub w wodzie, które mogą występować w układach jedno- lub wieloskładnikowych.

Podczas nakładania farb, do znakowania cienkowarstwowego, na nawierzchnię pędzlem, wałkiem lub przez natrysk, powinny one tworzyć warstwę kohezyjną w procesie odparowania i/lub w procesie chemicznym.

Właściwości fizyczne poszczególnych materiałów do poziomego oznakowania cienkowarstwowego określają aprobaty techniczne.

2.6.2. Materiały do oznakowań grubowarstwowych

Materiałami do wykonywania oznakowania grubowarstwowego powinny być materiały umożliwiające nakładanie ich warstwą grubości od 0,9 mm do 5 mm takie, jak masy chemoutwardzalne stosowane na zimno oraz masy termoplastyczne.

Masy chemoutwardzalne powinny być substancjami jedno-, dwu- lub trójskładnikowymi, mieszanymi ze sobą w proporcjach ustalonych przez producenta i nakładanymi na nawierzchnię z użyciem odpowiedniego sprzętu. Masy te powinny tworzyć powłokę, której spójność zapewnia jedynie reakcja chemiczna.

Masy termoplastyczne powinny być substancjami nie zawierającymi rozpuszczalników, dostarczającymi w postaci bloków, granulek lub proszku. Przy stosowaniu powinny dać się podgrzewać do stopienia i aplikować ręcznie lub maszynowo. Masy te powinny tworzyć spójną warstwę przez ochłodzenie.

Właściwości fizyczne materiałów do oznakowania grubowarstwowego i wykonanych z nich elementów prefabrykowanych określają aprobaty techniczne.

2.6.3. Zawartość składników lotnych w materiałach do znakowania cienkowarstwowego

Zawartość składników lotnych (rozpuszczalników organicznych) nie powinna przekraczać 25% (m/m) w postaci gotowej do aplikacji, w materiałach do znakowania cienkowarstwowego.

Nie dopuszcza się stosowania materiałów zawierających rozpuszczalnik aromatyczny (jak np. toluen, ksylen, etylobenzen) w ilości większej niż 8 % (m/m). Nie dopuszcza się stosowania materiałów zawierających benzen i rozpuszczalniki chlorowane.

Do końca 2007 r. dopuszcza się stosowanie farb rozpuszczalnikowych o zawartości składników lotnych do 30 % (m/m) i rozpuszczalników aromatycznych do 10 % (m/m).

2.6.4. Kulki szklane

Materiały w postaci kulek szklanych refleksyjnych do posypywania lub narzucania pod ciśnieniem na materiały do oznakowania powinny zapewniać widzialność w nocy poprzez odbicie powrotne w kierunku pojazdu wiązki światła wysyłanej przez reflektory pojazdu.

Kulki szklane powinny charakteryzować się współczynnikiem załamania powyżej 1,50, wykazywać odporność na wodę, kwas solny, chlorek wapniowy i siarczek sodowy oraz zawierać nie więcej niż 20% kulek z defektami w przypadku kulek o maksymalnej średnicy poniżej 1 mm oraz 30 % w przypadku kulek o maksymalnej średnicy równej i większej niż 1 mm. Krzywa uziarnienia powinna mieścić się w krzywych granicznych podanych w wymaganiach aprobaty technicznej wyrobu lub w certyfikacie CE.

Kulki szklane hydrofobizowane powinny ponadto wykazywać stopień hydrofobizacji co najmniej 80%.

Wymagania i metody badań kulek szklanych podano w PN-EN 1423:2000[3, 3a].

Właściwości kulek szklanych określają aprobaty techniczne, lub certyfikaty „CE”.

2.6.5. Materiał uszorstniający oznakowanie

Materiał uszorstniający oznakowanie powinien składać się z naturalnego lub sztucznego twardego kruszywa (np. krystobalitu), stosowanego w celu zapewnienia oznakowaniu odpowiedniej szorstkości (właściwości antypoślizgowych). Materiał uszorstniający nie może zawierać więcej niż 1% cząstek mniejszych niż 90 µm. Potrzeba stosowania materiału uszorstniającego powinna być określona w SST. Konieczność jego użycia zachodzi w przypadku potrzeby uzyskania wskaźnika szorstkości oznakowania $SRT \geq 50$.

Materiał uszorstniający (kruszywo przeciwpoślizgowe) oraz mieszanina kulek szklanych z materiałem uszorstniającym powinny odpowiadać wymaganiom określonym w aprobacie technicznej.

2.6.6. Punktowe elementy odblaskowe

Punktowym elementem odblaskowym powinna być naklejana, kotwiczona lub wbudowana w nawierzchnię płytka z materiału wytrzymałego przejazdu pojazdów samochodowych, zawierająca element odblaskowy umieszczony w ten sposób, aby zapewniał widzialność w nocy, a także w czasie opadów deszczu wg PN-EN 1463-1:2000 [5, 5a].

Odblysznik, będący częścią punktowego elementu odblaskowego może być:

- szklany lub plastikowy w całości lub z dodatkową warstwą odbijającą znajdującą się na powierzchni nie wystawionej na zewnątrz i nie narażoną na przejeżdżanie pojazdów,
- plastikowy z warstwą zabezpieczającą przed ścieraniem, który może mieć warstwą odbijającą tylko w miejscu nie wystawionym na ruch i w którym powierzchnie wystawione na ruch są zabezpieczone warstwami odpornymi na ścieranie.

Profil punktowego elementu odblaskowego nie powinien mieć żadnych ostrych krawędzi od strony najeżdżanej przez pojazd. Jeśli punktowy element odblaskowy jest wykonany z dwu lub więcej części, każda z nich powinna być usuwalna tylko za pomocą narzędzi polecanych przez producenta. Wysokość punktowego elementu nie może być większa od 25 mm. Barwa, w przypadku oznakowania trwałego, powinna być biała lub czerwona, a dla oznakowania czasowego – żółta zgodnie z załącznikiem nr 2 do rozporządzenia Ministra Infrastruktury [7].

Spośród punktowych elementów odblaskowych (PEO) stosowanych do oznakowań poziomych wyróżniają się PEO ze szklanym korpusem pełnym (odbłyśnik wielokierunkowy) lub zawierającym świecące diody LED i ewentualnie ogniwo słoneczne z baterią, tzw. aktywne PEO. Nie mieszczą się one w klasyfikacji PN-EN 1463-1:2001 [5], choć spełniają tę samą funkcję co typowe punktowe elementy odblaskowe, tj. kierunkują pojazdy w nocy w czasie suchej i mokrej pogody.

PEO szklane z pełnym korpusem mogą być stosowane do oznakowania rond kompaktowych ze względu na ich geometrię 360°.

Właściwości i wymagania dotyczące punktowych elementów odblaskowych określone są w normie zharmonizowanej [5a] i odpowiednich aprobatach technicznych.

2.6.7. Wymagania wobec materiałów ze względu na ochronę warunków pracy i środowiska

Materiały stosowane do znakowania nawierzchni nie powinny zawierać substancji zagrażających zdrowiu ludzi i powodujących skażenie środowiska.

2.7. Przechowywanie i składowanie materiałów

Materiały do oznakowania cienko- i grubowarstwowego nawierzchni powinny zachować stałość swoich właściwości chemicznych i fizykochemicznych przez okres co najmniej 6 miesięcy składowania w warunkach określonych przez producenta.

Materiały do poziomego oznakowania dróg należy przechowywać w magazynach odpowiadających zaleceniom producenta, zwłaszcza zabezpieczających je od napromieniowania słonecznego, opadów i w temperaturze, dla:

- a) farb wodorozcieńczalnych od 5°C do 40°C,
- b) farb rozpuszczalnikowych od -5°C do 25°C,
- c) pozostałych materiałów - poniżej 40°C.

Ogólne wymagania dotyczące sprzętu podano w SST D-M-00.00.00 „Wymagania ogólne” pkt 3.

Wykonawca przystępujący do wykonania oznakowania poziomego, w zależności od zakresu robót, powinien wykazać się możliwością korzystania z następującego sprzętu, zaakceptowanego przez Inżyniera:

- szczotek mechanicznych (zaleca się stosowanie szczotek wyposażonych w urządzenia odpylające) oraz szczotek ręcznych,
- frezarek,
- sprężarek,
- malowarek,
- układarek mas termoplastycznych i chemoutwardzalnych,
- wyklejarek do taśm,
- sprzętu do badań, określonego w SST.

Wykonawca powinien zapewnić odpowiednią jakość, ilość i wydajność malowarek lub układarek proporcjonalną do wielkości i czasu wykonania całego zakresu robót.

3. sprzęt

3.1. Ogólne wymagania dotyczące sprzętu

3.2. Sprzęt do wykonania oznakowania poziomego

4. transport

4.1. Ogólne wymagania dotyczące transportu

4.2. Przewóz materiałów do poziomego znakowania dróg

Ogólne wymagania dotyczące transportu podano w SST D-M-00.00.00 „Wymagania ogólne” pkt 4.

Materiały do poziomego znakowania dróg należy przewozić w opakowaniach zapewniających szczelność, bezpieczny transport i zachowanie wymaganych właściwości materiałów. Pojemniki powinny być oznakowane zgodnie z normą PN-O-79252 [2]. W przypadku materiałów niebezpiecznych opakowania powinny być oznakowane zgodnie z rozporządzeniem Ministra Zdrowia [13].

Farby rozpuszczalnikowe, rozpuszczalniki palne oraz farby i masy chemoutwardzalne należy transportować zgodnie z postanowieniami umowy międzynarodowej [14] dla transportu drogowego materiałów palnych, klasy 3, oraz szczegółowymi zaleceniami zawartymi w karcie charakterystyki wyrobu sporządzonej przez producenta. Wyroby, wyżej wymienione, nie posiadające karty charakterystyki nie powinny być dopuszczone do transportu.

Pozostałe materiały do znakowania poziomego należy przewozić krytymi środkami transportowymi, chroniąc opakowania przed uszkodzeniem mechanicznym, zgodnie z PN-C-81400 [1] oraz zgodnie z prawem przewozowym.

5. wykonanie robót

5.1. Ogólne zasady wykonania robót

Ogólne zasady wykonania robót podano w SST D-M-00.00.00 „Wymagania ogólne” pkt 5. Nowe i odnowione nawierzchnie dróg przed otwarciem do ruchu muszą być oznakowane zgodnie z dokumentacją projektową.

5.2. Warunki atmosferyczne

W czasie wykonywania oznakowania temperatura nawierzchni i powietrza powinna wynosić co najmniej 5°C, a wilgotność względna powietrza powinna być zgodna z zaleceniami producenta lub wynosić co najwyżej 85%.

5.3. Jednorodność nawierzchni znakowanej

Poprawność wykonania znakowania wymaga jednorodności nawierzchni znakowanej. Nierówności i/lub miejsca napraw cząstkowych nawierzchni, które nie wyróżniają się od starej nawierzchni i nie mają większego

rozmiaru niż 15% powierzchni znakowanej, uznaje się za powierzchnie jednorodne. Dla powierzchni niejednorodnych należy w SST ustalić: rozmiary powierzchni niejednorodnej zgodnie z Systemem Oceny Stanu Nawierzchni (SOSN), odkształcenia nawierzchni (otwarte złącza podłużne, koleiny, spękania, przełomy, garby), wymagania wobec materiału do oznakowania nawierzchni i wymagania wobec Wykonawcy.

5.4. Przygotowanie podłoża do wykonania znakowania

Przed wykonaniem znakowania poziomego należy oczyścić powierzchnię nawierzchni malowanej z pyłu, kurzu, piasku, smarów, olejów i innych zanieczyszczeń, przy użyciu sprzętu wymienionego w SST i zaakceptowanego przez Inżyniera.

Powierzchnia nawierzchni przygotowana do wykonania oznakowania poziomego musi być czysta i sucha.

5.5. Przedznakowanie

W celu dokładnego wykonania poziomego oznakowania drogi, można wykonać przedznakowanie, stosując się do ustaleń zawartych w dokumentacji projektowej, w załączniku nr 2 do rozporządzenia Ministra Infrastruktury [7], SST i wskazaniach Inżyniera.

Do wykonania przedznakowania można stosować nietrwałą farbę, np. farbę silnie rozcieńczoną rozpuszczalnikiem. Zaleca się wykonywanie przedznakowania w postaci cienkich linii lub kropek. Początek i koniec znakowania należy zaznaczyć małą kreską poprzeczną.

W przypadku odnawiania oznakowania drogi, gdy stare oznakowanie jest wystarczająco czytelne i zgodne z dokumentacją projektową, można przedznakowania nie wykonywać.

5.6. Wykonanie oznakowania drogi

5.6.1. Dostarczenie materiałów i spełnienie zaleceń producenta materiałów

Materiały do znakowania drogi, spełniające wymagania podane w punkcie 2, powinny być dostarczone w oryginalnych opakowaniach handlowych i stosowane zgodnie z zaleceniami SST, producenta oraz wymaganiami znajdującymi się w aprobacie technicznej.

5.6.2. Wykonanie oznakowania drogi materiałami cienkowarstwowymi

Wykonanie znakowania powinno być zgodne z zaleceniami producenta materiałów, a w przypadku ich braku lub niepełnych danych - zgodne z poniższymi wskazaniem.

Farbę do znakowania cienkowarstwowego po otwarciu opakowania należy wymieszać w czasie od 2 do 4 minut do uzyskania pełnej jednorodności. Przed lub w czasie napełniania zbiornika malowarki zaleca się precedzić farbę przez sito 0,6 mm. Nie wolno stosować do malowania mechanicznej farby, w której osad na dnie opakowania nie daje się całkowicie wymieszać lub na jej powierzchni znajduje się kożuch.

Farbę należy nakładać równomierną warstwą o grubości ustalonej w SST, zachowując wymiary i ostrość krawędzi. Grubość nanoszonej warstwy zaleca się kontrolować przy pomocy grzebienia pomiarowego na płycie szklanej lub metalowej podkładanej na drodze malowarki. Ilość farby zużyta w czasie prac, określona przez średnie zużycie na metr kwadratowy nie może się różnić od ilości ustalonej, więcej niż o 20%.

Wszystkie większe prace powinny być wykonane przy użyciu samojezdnych malowarek z automatycznym podziałem linii i posypywaniem kulkami szklanymi z ew. materiałem uszorstniającym. W przypadku mniejszych prac, wielkość, wydajność i jakość sprzętu należy dostosować do zakresu i rozmiaru prac. Decyzję dotyczącą rodzaju sprzętu i sposobu wykonania znakowania podejmuje Inżynier na wniosek Wykonawcy.

5.6.3. Wykonanie oznakowania drogi materiałami grubowarstwowymi

Wykonanie oznakowania powinno być zgodne z zaleceniami producenta materiałów, a w przypadku ich braku lub niepełnych danych - zgodne z poniższymi wskazaniem.

Materiał znakujący należy nakładać równomierną warstwą o grubości (lub w ilości) ustalonej w SST, zachowując wymiary i ostrość krawędzi. Grubość nanoszonej warstwy zaleca się kontrolować przy pomocy grzebienia pomiarowego na płycie metalowej, podkładanej na drodze malowarki. Ilość materiału zużyta w czasie prac, określona przez średnie zużycie na metr kwadratowy, nie może się różnić od ilości ustalonej, więcej niż o 20%.

W przypadku mas chemoutwardzalnych i termoplastycznych wszystkie większe prace (linie krawędziowe, segregacyjne na długich odcinkach dróg) powinny być wykonywane przy użyciu urządzeń samojezdnych z automatycznym podziałem linii i posypywaniem kulkami szklanymi z ew. materiałem uszorstniającym. W przypadku mniejszych prac, wielkość, wydajność i jakość sprzętu należy dostosować do ich zakresu i rozmiaru. Decyzję dotyczącą rodzaju sprzętu i sposobu wykonania znakowania podejmuje Inżynier na wniosek Wykonawcy. W przypadku znakowania nawierzchni betonowej należy przed aplikacją usunąć warstwę powierzchniową betonu metodą frezowania, śrutowania lub waterblasting, aby zlikwidować pozostałości mleczka cementowego i uszorstnić powierzchnię. Po usunięciu warstwy powierzchniowej betonu, należy powierzchnię znakowaną umyć wodą pod ciśnieniem oraz zagruntować środkiem wskazanym przez producenta masy (podkład, grunt, primer) w ilości przez niego podanej.

5.6.4. Wykonanie oznakowania drogi punktowymi elementami odblaskowymi

Wykonanie oznakowania powinno być zgodne z zaleceniami producenta materiałów, a w przypadku ich braku lub niepełnych danych - zgodne z poniższymi wskazaniem.

Przy wykonywaniu oznakowania punktowymi elementami odblaskowymi należy zwracać szczególną uwagę na staranne mocowanie elementów do podłoża, od czego zależy trwałość wykonanego oznakowania.

Nie wolno zmieniać ustalonego przez producenta rodzaju kleju z uwagi na możliwość uzyskania różnej jego przyczepności do nawierzchni i do materiałów, z których wykonano punktowe elementy odblaskowe.

W przypadku znakowania nawierzchni betonowych należy zastosować podkład (primer) poprawiający przyczepność przyklejanych punktowych elementów odblaskowych do nawierzchni.

5.6.5. Wykonanie oznakowania tymczasowego

Do wykonywania oznakowania tymczasowego barwy żółtej należy stosować materiały łatwe do usunięcia po zakończeniu okresu tymczasowości. Linie wyznaczające pasy ruchu zaleca się uzupełnić punktowymi elementami odblaskowymi z odbłyśnikami także barwy żółtej.

Czasowe oznakowanie poziome powinno być wykonane z materiałów odblaskowych. Do jego wykonania należy stosować: farby, taśmy samoprzylepne lub punktowe elementy odblaskowe. Stosowanie farb dopuszcza się wyłącznie w takich przypadkach, gdy w wyniku przewidywanych robót nawierzchniowych oznakowanie to po ich zakończeniu będzie całkowicie niewidoczne, np. zostanie przykryte nową warstwą ścieralną nawierzchni.

Materiały stosowane do wykonywania oznakowania tymczasowego powinny także posiadać aprobaty techniczne, a producent powinien wystawiać deklarację zgodności.

5.7. Usuwanie oznakowania poziomego

W przypadku konieczności usunięcia istniejącego oznakowania poziomego, czynność tę należy wykonać jak najmniej uszkadzając nawierzchnię.

Zaleca się wykonywać usuwanie oznakowania:

- cienkowarstwowego, metodą: frezowania mechanicznego lub wodą pod wysokim ciśnieniem (waterblasting), piaskowania, śrutowania, trawienia, wypalania lub zamalowania,
- grubowarstwowego, metodą piaskowania, kulkowania, frezowania,
- punktowego, prostymi narzędziami mechanicznymi.

Środki zastosowane do usunięcia oznakowania nie mogą wpływać ujemnie na przyczepność nowego oznakowania do podłoża, na jego szorstkość, trwałość oraz na właściwości podłoża.

Usuwanie oznakowania na czas robót drogowych może być wykonane przez zamalowanie nietrwałą farbą barwy czarnej.

Materiały pozostałe po usunięciu oznakowania należy usunąć z drogi tak, aby nie zanieczyszczały środowiska, w miejsce zaakceptowane przez Inżyniera.

5.8. Odnowa oznakowania poziomego

Odnawianie oznakowania poziomego, wykonywanego w przypadku utraty wymagań jednej z właściwości, należy wykonać materiałem o sprawdzonej dobrej przyczepności do starej warstwy.

Jako zasadę można przyjąć, że oznakowanie wykonane farbami akrylowymi, należy odnawiać także farbami akrylowymi, oznakowania grubowarstwowe wykonane masami termoplastycznymi – natryskiwany cienką warstwą masy termoplastycznej lub farbą wodorozcieńczalną zalecaną przez producenta masy, oznakowania wykonane masami chemoutwardzalnymi – farbami chemoutwardzalnymi, natryskiwany masami chemoutwardzalnymi (sprayplast) lub odpowiednimi akrylowymi farbami rozpuszczalnikowymi.

Ilość stosowanego do odnowienia materiału, należy dobrać w zależności od rodzaju i stanu oznakowania odnawianego, kierując się wskazówkami producenta materiału i zaleceniami Inżyniera.

6. kontrola jakości robót

6.1. Ogólne zasady kontroli jakości robót

Ogólne zasady kontroli jakości robót podano w SST D-M-00.00.00 „Wymagania ogólne” pkt 6.

6.2. Badanie przygotowania podłoża i przedznakowania

Powierzchnia jezdni przed wykonaniem znakowania poziomego musi być całkowicie czysta i sucha.

Przedznakowanie powinno być wykonane zgodnie z wymaganiami punktu 5.5.

6.3. Badania wykonania oznakowania poziomego

6.3.1. Wymagania wobec oznakowania poziomego

6.3.1.1. Zasady

Wymagania sprecyzowano przede wszystkim w celu określenia właściwości oznakowania dróg w czasie ich użytkowania. Wymagania określa się kilkoma parametrami reprezentującymi różne aspekty właściwości oznakowania dróg według PN-EN 1436:2000 [4] i PN-EN 1436:2000/A1:2005 [4a].

Badania wstępne, dla których określono pierwsze wymaganie, są wykonywane w celu kontroli przed odbiorem. Powinny być wykonane w terminie od 14 do 30 dnia po wykonaniu. Kolejne badania kontrolne należy wykonywać

po okresie, od 3 do 6 miesięcy po wykonaniu i przed upływem 1 roku, oraz po 2, 3 i 4 latach dla materiałów o trwałości dłuższej niż 1 rok.

Barwa żółta dotyczy tylko oznakowań tymczasowych, które także powinny być kontrolowane. Inne barwy oznakowań niż biała i żółta należy stosować zgodnie z zaleceniami zawartymi w załączniku nr 2 do rozporządzenia [7].

6.3.1.2. Widzialność w dzień

Widzialność oznakowania w dzień jest określona współczynnikiem luminancji β i barwą oznakowania wyrażoną współrzędnymi chromatycznymi.

Wartość współczynnika β powinna wynosić dla oznakowania nowego w terminie od 14 do 30 dnia po wykonaniu, barwy:

- białej, na nawierzchni asfaltowej, co najmniej 0,40, klasa B3,
- białej, na nawierzchni betonowej, co najmniej 0,50, klasa B4,
- żółtej, co najmniej 0,30, klasa B2.

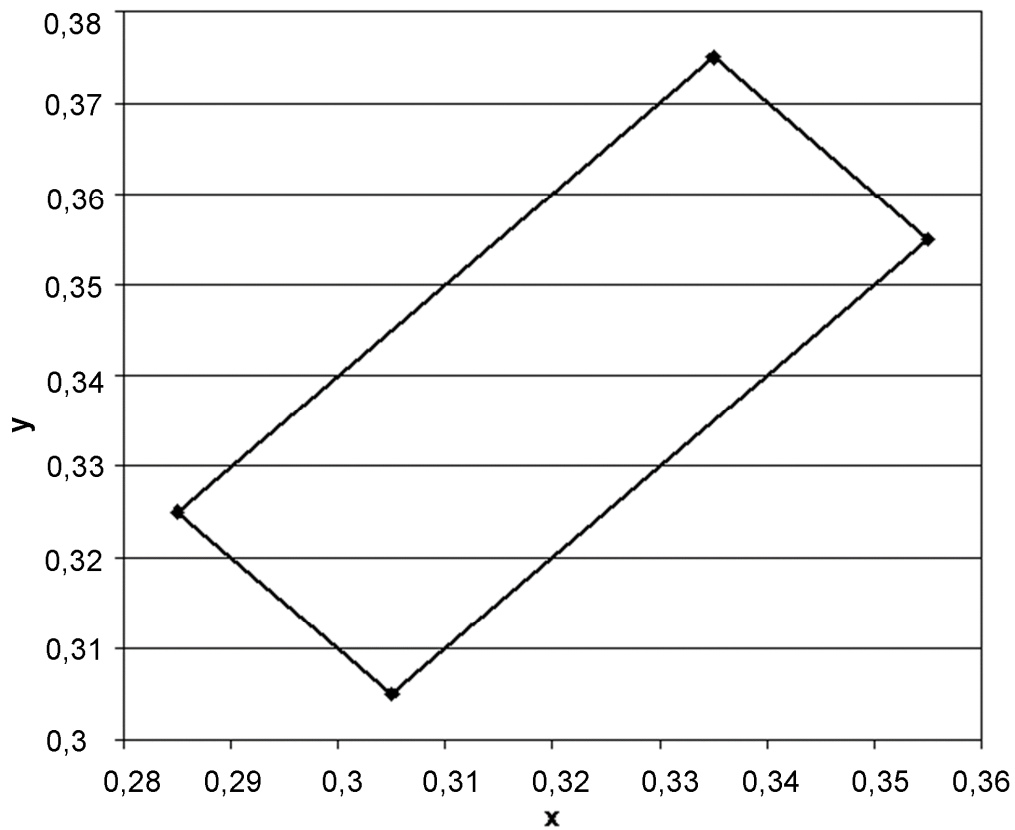
Wartość współczynnika β powinna wynosić po 30 dniu od wykonania dla całego okresu użytkowania oznakowania, barwy:

- białej, na nawierzchni asfaltowej, co najmniej 0,30, klasa B2,
- białej, na nawierzchni betonowej, co najmniej 0,40, klasa B3,
- żółtej, co najmniej 0,20, klasa B1.

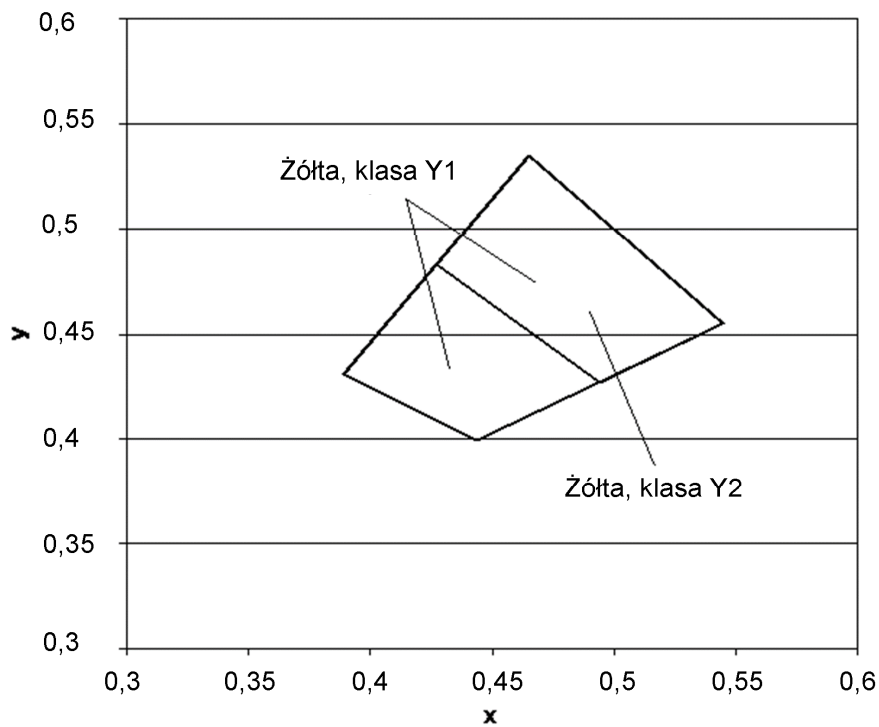
Barwa oznakowania powinna być określona wg PN-EN 1436:2000 [4] przez współrzędne chromatyczne x i y , które dla suchego oznakowania powinny leżeć w obszarze zdefiniowanym przez cztery punkty narożne podane w tabelicy 1 i na wykresach (rys. 1, 2 i 3).

Tablica 1. Punkty narożne obszarów chromatyczności oznakowań dróg

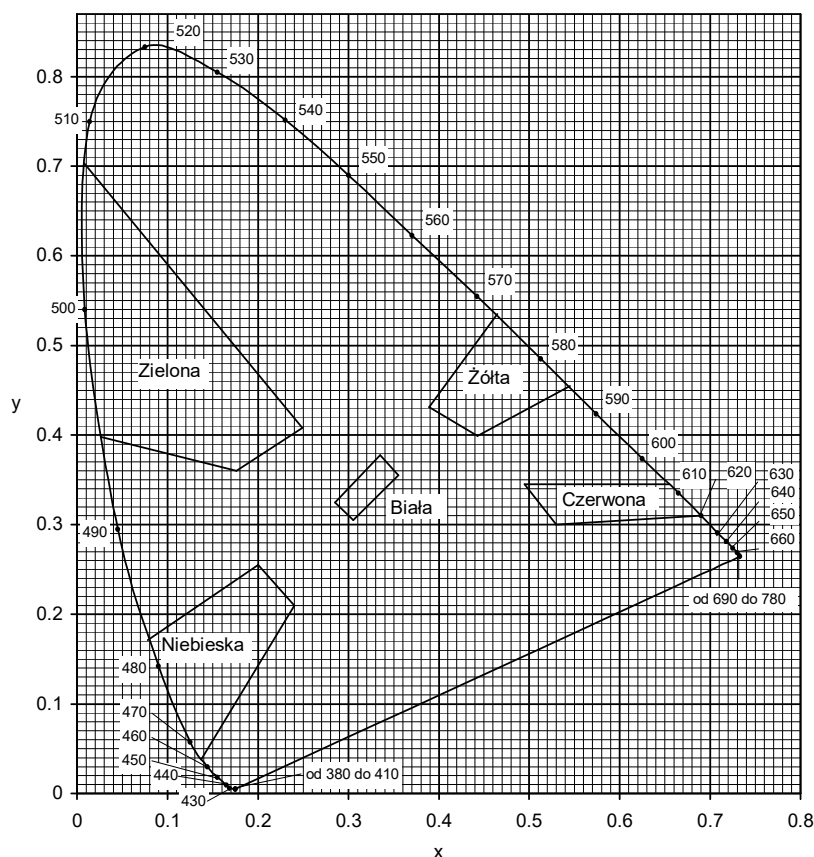
Punkt narożny nr		1	2	3	4
Oznakowanie białe	x	0,355	0,305	0,285	0,335
	y	0,355	0,305	0,325	0,375
Oznakowanie żółte klasa Y1	x	0,443	0,545	0,465	0,389
	y	0,399	0,455	0,535	0,431
Oznakowanie żółte klasa Y2	x	0,494	0,545	0,465	0,427
	y	0,427	0,455	0,535	0,483
Oznakowanie czerwone	x	0,690	0,530	0,495	0,655
	y	0,310	0,300	0,335	0,345
Oznakowanie niebieskie	x	0,078	0,200	0,240	0,137
	y	0,171	0,255	0,210	0,038



Rys. 1. Współrzędne chromatyczności x,y dla barwy białej oznakowania



Rys.2. Współrzędne chromatyczności x,y dla barwy żółtej oznakowania



Rys. 3. Granice barw białej, żółtej, czerwonej, niebieskiej i zielonej oznakowania

Pomiar współczynnika luminancji β może być zastąpiony pomiarem współczynnika luminancji w świetle rozproszonym Q_d , wg PN-EN 1436:2000 [4] lub wg POD-97 [9] i POD-2006 (po wydaniu) [10].

Do określenia odbicia światła dziennego lub odbicia oświetlenia drogi od oznakowania stosuje się współczynnik luminancji w świetle rozproszonym Q_d .

Wartość współczynnika Q_d dla oznakowania nowego w ciągu 14 - 30 dni po wykonaniu powinna wynosić dla oznakowania świeżego, barwy:

- białej, co najmniej $130 \text{ mcd m}^{-2} \text{ lx}^{-1}$ (nawierzchnie asfaltowe), klasa Q3,
- białej, co najmniej $160 \text{ mcd m}^{-2} \text{ lx}^{-1}$ (nawierzchnie betonowe), klasa Q4,
- żółtej, co najmniej $100 \text{ mcd m}^{-2} \text{ lx}^{-1}$, klasa Q2,

Wartość współczynnika Q_d powinna wynosić dla oznakowania eksploatowanego po 30 dni od wykonania, w ciągu całego okresu użytkowania, barwy:

- białej, co najmniej $100 \text{ mcd m}^{-2} \text{ lx}^{-1}$ (nawierzchnie asfaltowe), klasa Q2,
- białej, co najmniej $130 \text{ mcd m}^{-2} \text{ lx}^{-1}$ (nawierzchnie betonowe), klasa Q3,
- żółtej, co najmniej $80 \text{ mcd m}^{-2} \text{ lx}^{-1}$, klasa Q1.

6.3.1.3. Widzialność w nocy

Za miarę widzialności w nocy przyjęto powierzchniowy współczynnik odbłasku R_L , określany według PN-EN 1436:2000 [4] z uwzględnieniem podziału na klasy PN-EN 1436:2000/A1:2005 [4a].

Wartość współczynnika R_L powinna wynosić dla oznakowania nowego (w stanie suchym) w ciągu 14 - 30 dni po wykonaniu, barwy:

- białej, na autostradach, drogach ekspresowych oraz na drogach o prędkości $\geq 100 \text{ km/h}$ lub o natężeniu ruchu $> 2\,500$ pojazdów rzeczywistych na dobę na pas, co najmniej $250 \text{ mcd m}^{-2} \text{ lx}^{-1}$, klasa R4/5,
- białej, na pozostałych drogach, co najmniej $200 \text{ mcd m}^{-2} \text{ lx}^{-1}$, klasa R4,
- żółtej tymczasowej, co najmniej $150 \text{ mcd m}^{-2} \text{ lx}^{-1}$, klasa R3,

Wartość współczynnika R_L powinna wynosić dla oznakowania eksploatowanego w ciągu od 2 do 6 miesięcy po wykonaniu, barwy:

- białej, na autostradach, drogach ekspresowych oraz na drogach o prędkości $\geq 100 \text{ km/h}$ lub o natężeniu ruchu $> 2\,500$ pojazdów rzeczywistych na dobę na pas, co najmniej $200 \text{ mcd m}^{-2} \text{ lx}^{-1}$, klasa R4,

- białej, na pozostałych drogach, co najmniej $150 \text{ mcd m}^{-2} \text{ lx}^{-1}$, klasa R3
- żółtej tymczasowej, co najmniej $100 \text{ mcd m}^{-2} \text{ lx}^{-1}$, klasa R2.

Wartość współczynnika R_L powinna wynosić dla oznakowania eksploatowanego od 7 miesiąca po wykonaniu, barwy:

- białej, na autostradach, drogach ekspresowych oraz na drogach o prędkości $\geq 100 \text{ km/h}$ lub o natężeniu ruchu > 2500 pojazdów rzeczywistych na dobę na pas, co najmniej $150 \text{ mcd m}^{-2} \text{ lx}^{-1}$, klasa R3,
- białej, na pozostałych drogach, co najmniej $100 \text{ mcd m}^{-2} \text{ lx}^{-1}$, klasa R2,
- żółtej tymczasowej, co najmniej $100 \text{ mcd m}^{-2} \text{ lx}^{-1}$, klasa R2.

Na nawierzchniach o grubej makroteksturze, takich jak: powierzchniowe utrwalanie oraz na nawierzchniach niejednorodnych można wyjątkowo, tylko na drogach określonych w tabelicy 5, dopuścić wartość współczynnika odbłasku $R_L = 70 \text{ mcd m}^{-2} \text{ lx}^{-1}$, klasa R1 dla oznakowania cienkowarstwowego eksploatowanego od 6 miesiąca po wykonaniu.

Na nawierzchniach nowych lub odnowionych z warstwą ścierną z SMA zaleca się stosować materiały grubowarstwowe.

W szczególnie uzasadnionych przypadkach możliwe jest ustalenie w SST wyższych klas wymagań wg PN-EN 1436:2000/A1:2005 [4a].

Wartość współczynnika R_L powinna wynosić dla oznakowania profilowanego, nowego (w stanie wilgotnym) i eksploatowanego w okresie gwarancji wg PN-EN 1436:2000 [4] zmierzona od 14 do 30 dni po wykonaniu, barwy:

- białej, co najmniej $50 \text{ mcd m}^{-2} \text{ lx}^{-1}$, klasa RW3,
- w okresie eksploatacji co najmniej $35 \text{ mcd m}^{-2} \text{ lx}^{-1}$, klasa RW2.

Powyższe wymaganie dotyczy jedynie oznakowań profilowanych, takich jak oznakowanie strukturalne wykonywane masami termoplastycznymi, masami chemoutwardzalnymi i taśmami w postaci np. poprzecznych wygarbień (baretek), drop-on-line, itp.

Wykonywanie pomiarów na oznakowaniu ciągłym z naniesionymi wygarbieniami może być wykonywane tylko metoda dynamiczną. Pomiar aparatami ręcznymi jest albo niemożliwy albo obciążony dużym błędem.

Wykonywanie pomiarów odbłaskowości na pozostałych typach oznakowania strukturalnego, z uwagi na jego niecałkowite i niejednorodne pokrycie powierzchni oznakowania, jest obarczone większym błędem niż na oznakowaniach pełnych. Dlatego podczas odbioru czy kontroli, należy przyjąć jako dopuszczalne wartości współczynnika odbłasku o 20 % niższe od przyjętych w SST.

6.3.1.4. Szorstkość oznakowania

Miarą szorstkości oznakowania jest wartość wskaźnika szorstkości SRT (Skid Resistance Tester) mierzona wahadłem angielskim, wg PN-EN 1436:2000 [4] lub POD-97 [9] i POD-2006 (po wydaniu) [10]. Wartość SRT symuluje warunki, w których pojazd wyposażony w typowe opony hamuje z blokadą kół przy prędkości 50 km/h na mokrej nawierzchni.

Wymaga się, aby wartość wskaźnika szorstkości SRT wynosiła na oznakowaniu:

- w ciągu całego okresu użytkowania, co najmniej 45 jednostek SRT (klasa S1).

Dopuszcza się podwyższenie w SST wymagania szorstkości do 50 – 60 jednostek SRT (klasy S2 – S3), w uzasadnionych przypadkach. Uzyskanie większej szorstkości oznakowania, wiąże się z zastosowaniem kruszywa przeciwpoślizgowego samego lub w mieszaninie z kulkami szklanymi wg PN-EN 1423:2001 [3]. Należy przy tym wziąć pod uwagę jednoczesne obniżenie wartości współczynnika luminancji i współczynnika odbłasku.

Szorstkość oznakowania, na którym nie zastosowano kruszywa przeciwpoślizgowego, zazwyczaj wzrasta w okresie eksploatacji oznakowania, dlatego nie należy wymagać wyższej jego wartości na starcie, a niższej w okresie gwarancji.

Wykonywanie pomiarów wskaźnika szorstkości SRT dotyczy oznakowań jednolitych, płaskich, wykonanych farbami, masami termoplastycznymi, masami chemoutwardzalnymi i taśmami. Pomiar na oznakowaniu strukturalnym jest, jeśli możliwy, to nie miarodajny. W przypadku oznakowania z wygarbieniami i punktowymi elementami odbłaskowymi pomiar nie jest możliwy.

UWAGA: *Wskaźnik szorstkości SRT w normach powierzchniowych został nazwany PTV (Polishing Test Value) za PN-EN 13 036-4:2004(U)[6a]. Metoda pomiaru i sprzęt do jego wykonania są identyczne z przyjętymi w PN-EN 1436:2000[4] dla oznakowań poziomych.*

6.3.1.5. Trwałość oznakowania

Trwałość oznakowania cienkowarstwowego oceniana jako stopień zużycia w 10-stopniowej skali LCPC określonej w POD-97 [9] lub POD-2006 (po wydaniu) [10] powinna wynosić po 12-miesięcznym okresie eksploatacji oznakowania: co najmniej 6.

Taka metoda oceny znajduje szczególnie zastosowanie do oceny przydatności materiałów do poziomego oznakowania dróg.

W stosunku do materiałów grubowarstwowych i taśm ocena ta jest stosowana dopiero po 2, 3, 4, 5 i 6 latach, gdy w oznakowaniu pojawiają się przetarcia do nawierzchni. Do oceny materiałów strukturalnych, o nieciągłym pokryciu nawierzchni metody tej nie stosuje się.

W celach kontrolnych trwałość jest oceniana pośrednio przez sprawdzenie spełniania wymagań widoczności w dzień, w nocy i szorstkości.

6.3.1.6. Czas schnięcia oznakowania (względnie czas do przejezdności oznakowania)

Za czas schnięcia oznakowania przyjmuje się czas upływający między wykonaniem oznakowania a jego oddaniem do ruchu.

Czas schnięcia oznakowania nie powinien przekraczać czasu gwarantowanego przez producenta, z tym że nie może przekraczać 2 godzin w przypadku wymalowań nocnych i 1 godziny w przypadku wymalowań dziennych. Metoda oznaczenia czasu schnięcia znajduje się w POD-97 [9] lub POD-2006 (po wydaniu) [10].

6.3.1.7. Grubość oznakowania

Grubość oznakowania, tj. podwyższenie ponad górną powierzchnię nawierzchni, powinna wynosić dla:

- a) oznakowania cienkowarstwowego (grubość na mokro bez kulek szklanych), co najwyżej 0,89 mm,
- b) oznakowania grubowarstwowego, co najmniej 0,90 mm i co najwyżej 5 mm,
- c) punktowych elementów odblaskowych umieszczanych na części jezdnej drogi, co najwyżej 15 mm, a w uzasadnionych przypadkach ustalonych w dokumentacji projektowej, co najwyżej 25 mm.

Wymagania te nie obowiązują, jeśli nawierzchnia pod znakowaniem jest wyfrezowana.

Kontrola grubości oznakowania jest istotna w przypadku, gdy Wykonawca nie udziela gwarancji lub gdy nie są wykonywane pomiary kontrolne za pomocą aparatury lub poprzez ocenę wizualną.

6.3.2. Badania wykonania znakowania poziomego z materiału cienkowarstwowego lub grubowarstwowego

Wykonawca wykonując znakowanie poziome z materiału cienko- lub grubowarstwowego przeprowadza przed rozpoczęciem każdej pracy oraz w czasie jej wykonywania, co najmniej raz dziennie, lub zgodnie z ustaleniem SST, następujące badania:

a) przed rozpoczęciem pracy:

- sprawdzenie oznakowania opakowań,
- wizualną ocenę stanu materiału, w zakresie jego jednorodności i widocznych wad,
- pomiar wilgotności względnej powietrza,
- pomiar temperatury powietrza i nawierzchni,
- badanie lepkości farby, wg POD-97 [9] lub POD-2006 (po wydaniu) [10],

b) w czasie wykonywania pracy:

- pomiar grubości warstwy oznakowania,
- pomiar czasu schnięcia, wg POD-97 [9] lub POD-2006 (po wydaniu) [10],
- wizualną ocenę równomierności rozłożenia kulek szklanych podczas objazdu w nocy,
- pomiar poziomych wymiarów oznakowania, na zgodność z dokumentacją projektową i załącznikiem nr 2 do rozporządzenia Ministra Infrastruktury [7],
- wizualną ocenę równomierności skropienia (rozłożenia materiału) na całej szerokości linii,
- oznaczenia czasu przejezdności, wg POD-97 [9] lub POD-2006 (po wydaniu) [10].

Protokół z przeprowadzonych badań wraz z jedną próbką, jednoznacznie oznakowaną, na blasze (300 x 250 x 1,5 mm) Wykonawca powinien przechować do czasu upływu okresu gwarancji.

Do odbioru i w przypadku wątpliwości dotyczących wykonania oznakowania poziomego, Inżynier może zlecić wykonanie badań:

- widzialności w nocy,
- widzialności w dzień,
- szorstkości,

odpowiadających wymaganiom podanym w punkcie 6.3.1 i wykonanych według metod określonych w Warunkach technicznych POD-97 [9] lub POD-2006 (po wydaniu) [10]. Jeżeli wyniki tych badań wykażą wadliwość wykonanego oznakowania to koszt badań ponosi Wykonawca, w przypadku przeciwnym - Zamawiający. Badania powinien zlecać Zamawiający do niezależnego laboratorium badawczego, co gwarantuje większą wiarygodność wyników.

W przypadku konieczności wykonywania pomiarów na otwartych do ruchu odcinkach dróg o dopuszczalnej prędkości ≥ 100 km/h należy ograniczyć je do linii krawędziowych zewnętrznych w przypadku wykonywania pomiarów aparatami ręcznymi, ze względu na bezpieczeństwo wykonujących pomiary.

Pomiary współczynnika odblasku na liniach segregacyjnych i krawędziowych wewnętrznych, na otwartych do ruchu odcinkach dróg o dopuszczalnej prędkości ≥ 100 km/h, a także na liniach podłużnych oznakowań z wygarbieniami, należy wykonywać przy użyciu mobilnego reflektometru zainstalowanego na samochodzie i wykonującego pomiary w ruchu.

W przypadku wykonywania pomiarów współczynnika odblaskowości i współczynników luminancji aparatami ręcznymi częstotliwość pomiarów należy dostosować do długości badanego odcinka, zgodnie z

tablicą 2. W każdym z mierzonych punktów należy wykonać po 5 odczytów współczynnika odbłasku i po 3 odczyty współczynników luminancji w odległości jeden od drugiego minimum 1 m.

Tablica 2. Częstotliwość pomiarów współczynników odbłaskowości i luminancji aparatami ręcznymi

L p.	Długość odcinka, km	Częstotliwość pomiarów, co najmniej	Minimalna ilość pomiarów
1	od 0 do 3	od 0,1 do 0,5 km	3-6
2	od 3 – do 10	co 1 km	11
3	od 10 do 20	co 2 km	11
4	od 20 do 30	co 3 km	11
5	powyżej 30	co 4 km	> 11

Wartość wskaźnika szorstkości zaleca się oznaczyć w 2 – 4 punktach oznakowania odcinka.

6.3.3. Badania wykonania oznakowania poziomego z zastosowaniem punktowych elementów odbłaskowych

Wykonawca wykonując oznakowanie z prefabrykowanych elementów odbłaskowych przeprowadza, co najmniej raz dziennie lub zgodnie z ustaleniem SST, następujące badania:

- sprawdzenie oznakowania opakowań,
- sprawdzenie rodzaju stosowanego kleju lub innych elementów mocujących, zgodnie z zaleceniami SST,
- wizualną ocenę stanu elementów, w zakresie ich kompletności i braku wad,
- temperatury powietrza i nawierzchni,
- pomiaru czasu oddania do ruchu,
- wizualną ocenę liniowości i kierunkowości przyklejenia elementów,
- równomierności przyklejenia elementów na całej długości linii,
- zgodności wykonania oznakowania z dokumentacją projektową i załącznikiem nr 2 do rozporządzenia

Ministra Infrastruktury z 3 lipca 2003 r. [7].

Protokół z przeprowadzonych badań wraz z próbkami przyklejonych elementów, w liczbie określonej w SST, Wykonawca przechowuje do czasu upływu okresu gwarancji.

W przypadku wątpliwości dotyczących wykonania oznakowania poziomego Inżynier może zlecić wykonanie badań widzialności w nocy, na próbkach zdjętych z nawierzchni i dostarczonych do laboratorium, na zgodność z wymaganiami podanymi w SST lub aprobach technicznej, wykonanych według metod określonych w PN-EN 1463-1[5] lub w Warunkach technicznych POD-97 [9] lub POD-2006 (po wydaniu) [10]. Jeśli wyniki tych badań wykażą wadliwość wykonanego oznakowania to koszt badań ponosi Wykonawca, w przypadku przeciwnym - Zamawiający.

6.3.4. Zbiornicze zestawienie wymagań dla materiałów i oznakowań

W tablicy 3 podano zbiornicze zestawienie dla materiałów. W tablicy 4 podano zbiornicze zestawienie dla oznakowań na autostradach, drogach ekspresowych oraz na drogach o prędkości ≥ 100 km/h lub o natężeniu ruchu $> 2\ 500$ pojazdów rzeczywistych na dobę na pas. W tablicy 5 podano zbiornicze zestawienie dla oznakowań na pozostałych drogach.

Tablica 3. Zbiornicze zestawienie wymagań dla materiałów

Lp.	Właściwość	Jednostka	Wymagania
1	Zawartość składników lotnych w materiałach do znakowania		
	– rozpuszczalników organicznych	% (m/m)	≤ 25
	– rozpuszczalników aromatycznych	% (m/m)	≤ 8
	– benzenu i rozpuszczalników chlorowanych	% (m/m)	0
2	Właściwości kulek szklanych		
	– współczynnik załamania światła	-	$\geq 1,5$
	– zawartość kulek z defektami	%	20
3	Okres stałości właściwości materiałów do znakowania przy składowaniu	miesiące	≥ 6

Tablica 4. Zbiornicze zestawienie wymagań dla oznakowań na autostradach, drogach ekspresowych oraz na drogach o prędkości ≥ 100 km/h lub o natężeniu ruchu $> 2\ 500$ pojazdów rzeczywistych na dobę na pas

Lp.	Właściwość	Jednostka	Wymagania	Klasa
1	Współczynnik odbłasku R_L dla oznakowania nowego (w ciągu 14 - 30 dni po wykonaniu) w stanie suchym barwy: - białej - żółtej tymczasowej	$mcd\ m^{-2}\ lx^{-1}$ $mcd\ m^{-2}\ lx^{-1}$	≥ 250 ≥ 150	R4/5 R3
2	Współczynnik odbłasku R_L dla oznakowania suchego w okresie od 1 do 6 miesięcy po wykonaniu, barwy: - białej - żółtej	$mcd\ m^{-2}\ lx^{-1}$ $mcd\ m^{-2}\ lx^{-1}$	≥ 200 ≥ 100	R4 R2
3	Współczynnik odbłasku R_L dla oznakowania suchego od 7 miesiąca po wykonaniu barwy białej	$mcd\ m^{-2}\ lx^{-1}$	≥ 150	R3
4	Współczynnik odbłasku R_L dla grubowarstwowego strukturalnego oznakowania wilgotnego od 14 do 30 dnia po wykonaniu, barwy białej	$mcd\ m^{-2}$ lx^{-1}	≥ 50	RW3
5	Współczynnik odbłasku R_L dla grubowarstwowego strukturalnego oznakowania wilgotnego po 30 dniu od wykonania, barwy białej	$mcd\ m^{-2}$ lx^{-1}	≥ 35	RW2
6	Współczynnik luminancji β dla oznakowania nowego (od 14 do 30 dnia po wykonaniu) barwy: - białej na nawierzchni asfaltowej - białej na nawierzchni betonowej - żółtej	- - -	$\geq 0,40$ $\geq 0,50$ $\geq 0,30$	B3 B4 B2
7	Współczynnik luminancji β dla oznakowania eksploatowanego (po 30 dniu od wykonania) barwy: - białej na nawierzchni asfaltowej - białej na nawierzchni betonowej - żółtej	- - -	$\geq 0,30$ $\geq 0,40$ $\geq 0,20$	B2 B3 B1
8	Współczynnik luminancji w świetle rozproszonym Q_d (alternatywnie do β) dla oznakowania nowego w ciągu od 14 do 30 dnia po wykonaniu, barwy: - białej na nawierzchni asfaltowej - białej na nawierzchni betonowej - żółtej	$mcd\ m^{-2}$ lx^{-1} $mcd\ m^{-2}$ lx^{-1} $mcd\ m^{-2}$ lx^{-1}	≥ 130 ≥ 160 ≥ 100	Q3 Q4 Q2
9	Współczynnik luminancji w świetle rozproszonym Q_d (alternatywnie do β) dla oznakowania eksploatowanego w ciągu całego okresu eksploatacji po 30 dniu od wykonania, barwy: - białej na nawierzchni asfaltowej - białej na nawierzchni betonowej - żółtej	$mcd\ m^{-2}$ lx^{-1} $mcd\ m^{-2}$ lx^{-1} $mcd\ m^{-2}$ lx^{-1}	≥ 100 ≥ 130 ≥ 80	Q2 Q3 Q1
10	Szorstkość oznakowania eksploatowanego	wskaźnik SRT	≥ 45	S1
11	Trwałość oznakowania cienkowarstwowego po 12 miesiącach:	skala LCPC	≥ 6	-

Lp.	Właściwość	Jednostka	Wymagania	Klasa
1	Czas schnięcia materiału na nawierzchni			
2	- w dzień	h	≤ 1	-
	- w nocy	h	≤ 2	-

Tablica 5. Zbiorcze zestawienie wymagań dla oznakowań na pozostałych drogach nie wymienionych w tablicy 4

Lp.	Właściwość	Jednostka	Wymagania	Klasa
1	Współczynnik odbłasku R_L dla oznakowania nowego (w ciągu 14 - 30 dni po wykonaniu) w stanie suchym barwy: - białej, - żółtej tymczasowej	$mcd\ m^{-2}\ lx^{-1}$ $mcd\ m^{-2}\ lx^{-1}$	≥ 200 ≥ 150	R4 R3
2	Współczynnik odbłasku R_L dla oznakowania eksploatowanego od 2 do 6 miesięcy po wykonaniu, barwy: - białej, - żółtej	$mcd\ m^{-2}\ lx^{-1}$ $mcd\ m^{-2}\ lx^{-1}$	≥ 150 ≥ 100	R3 R2
3	Współczynnik odbłasku R_L dla oznakowania suchego od 7 miesiąca po wykonaniu barwy białej	$mcd\ m^{-2}\ lx^{-1}$	≥ 100	R2
4	Współczynnik odbłasku R_L dla grubowarstwowego strukturalnego oznakowania wilgotnego od 14 do 30 dnia po wykonaniu, barwy białej	$mcd\ m^{-2}\ lx^{-1}$	≥ 50	RW3
5	Współczynnik odbłasku R_L dla grubowarstwowego strukturalnego oznakowania wilgotnego po 30 dniu od wykonania, barwy białej	$mcd\ m^{-2}\ lx^{-1}$	≥ 35	RW2
6	Współczynnik luminancji β dla oznakowania nowego (od 14 do 30 dnia po wykonaniu) barwy: - białej na nawierzchni asfaltowej, - białej na nawierzchni betonowej, - żółtej	- - -	≥ 0,40 ≥ 0,50 ≥ 0,30	B3 B4 B2
7	Współczynnik luminancji β dla oznakowania eksploatowanego (po 30 dniu od wykonania) barwy: - białej - żółtej	- -	≥ 0,30 ≥ 0,20	B2 B1
8	Współczynnik luminancji w świetle rozproszonym Q_d (alternatywnie do β) dla oznakowania nowego w ciągu od 14 do 30 dnia po wykonaniu, barwy: - białej na nawierzchni asfaltowej - białej na nawierzchni betonowej - żółtej	$mcd\ m^{-2}\ lx^{-1}$ $mcd\ m^{-2}\ lx^{-1}$ $mcd\ m^{-2}\ lx^{-1}$	≥ 130 ≥ 160 ≥ 100	Q3 Q4 Q2
9	Współczynnik luminancji w świetle rozproszonym Q_d (alternatywnie do β) dla oznakowania eksploatowanego w ciągu całego okresu eksploatacji po 30 dniu od wykonania, barwy: - białej na nawierzchni asfaltowej - białej na nawierzchni betonowej - żółtej	$mcd\ m^{-2}\ lx^{-1}$ $mcd\ m^{-2}\ lx^{-1}$ $mcd\ m^{-2}\ lx^{-1}$	≥ 100 ≥ 130 ≥ 80	Q2 Q3 Q1
10	Szorstkość oznakowania eksploatowanego	wskaźnik SRT	≥ 45	S1
11	Trwałość oznakowania cienkowarstwowego po 12 miesiącach:	skala LCPC	≥ 6	-

Lp.	Właściwość	Jednostka	Wymagania	Klasa
12	Czas schnięcia materiału na nawierzchni			
	- w dzień	h	≤ 1	-
	- w nocy	h	≤ 2	-

6.4. Tolerancje wymiarów oznakowania

6.4.1. Tolerancje nowo wykonanego oznakowania

Tolerancje nowo wykonanego oznakowania poziomego, zgodnego z dokumentacją projektową i załącznikiem nr 2 do rozporządzenia Ministra Infrastruktury z 3.07.2003 r. [7], powinny odpowiadać następującym warunkom:

- szerokość linii może różnić się od wymaganej o ± 5 mm,
- długość linii może być mniejsza od wymaganej co najwyżej o 50 mm lub większa co najwyżej o 150 mm,
- dla linii przerywanych, długość cyklu składającego się z linii i przerwy nie może odbiegać od średniej liczonej z 10 kolejnych cykli o więcej niż ± 50 mm długości wymaganej,
- dla strzałek, liter i cyfr rozstaw punktów narożnikowych nie może mieć większej odchyłki od wymaganego wzoru niż ± 50 mm dla wymiaru długości i ± 20 mm dla wymiaru szerokości.

Przy wykonywaniu nowego oznakowania poziomego, spowodowanego zmianami organizacji ruchu, należy dokładnie usunąć zbędne stare oznakowanie.

6.4.2. Tolerancje przy odnawianiu istniejącego oznakowania

Przy odnawianiu istniejącego oznakowania należy dążyć do pokrycia pełnej powierzchni istniejących znaków, przy zachowaniu dopuszczalnych tolerancji podanych w punkcie 6.4.1.

7. obmiar robót

7.1. Ogólne zasady obmiaru robót

Ogólne zasady obmiaru robót podano w SST D-M-00.00.00 „Wymagania ogólne” pkt 7.

7.2. Jednostka obmiarowa

Jednostką obmiarową oznakowania poziomego jest m^2 (metr kwadratowy) powierzchni naniesionych oznakowań lub liczba umieszczonych punktowych elementów odblaskowych.

8. odbiór robót

8.1. Ogólne zasady odbioru robót

Ogólne zasady odbioru robót podano w SST D-M-00.00.00 „Wymagania ogólne” pkt 8.

Roboty uznaje się za wykonane zgodnie z dokumentacją projektową, SST i wymaganiami Inżyniera, jeżeli wszystkie pomiary i badania, z zachowaniem tolerancji wg pkt 6, dały wyniki pozytywne.

8.2. Odbiór robót zanikających i ulegających zakryciu

Odbiór robót zanikających i ulegających zakryciu, w zależności od przyjętego sposobu wykonania robót, może być dokonany po:

- oczyszczeniu powierzchni nawierzchni,
- przedznakowaniu,
- frezowaniu nawierzchni przed wykonaniem znakowania materiałem grubowarstwowym,
- usunięciu istniejącego oznakowania poziomego,
- wykonaniu podkładu (primera) na nawierzchni betonowej.

8.3. Odbiór ostateczny

Odbioru ostatecznego należy dokonać po całkowitym zakończeniu robót, na podstawie wyników pomiarów i badań jakościowych określonych w punktach od 2 do 6.

8.4. Odbiór pogwarancyjny

Odbioru pogwarancyjnego należy dokonać po upływie okresu gwarancyjnego, ustalonego w SST. Sprawdzeniu podlegają cechy oznakowania określone niniejszym SST na podstawie badań wykonanych przed upływem okresu gwarancyjnego.

Zaleca się stosowanie następujących minimalnych okresów gwarancyjnych:

- a) dla oznakowania cienkowarstwowego:

- na odcinkach zamiejskich, z wyłączeniem przejść dla pieszych: co najmniej 12 miesięcy,
 - na odcinkach przejść przez miejscowości: co najmniej 6 miesięcy,
 - na przejściach dla pieszych na odcinkach zamiejskich: co najmniej 6 miesięcy,
 - na przejściach dla pieszych w miejscowościach: co najmniej 3 miesiące,
- b) dla oznakowania grubowarstwowego, oznakowania taśmami i punktowymi elementami odblaskowymi: co najmniej 24 miesiące.

W niektórych przypadkach można rozważyć ograniczenia okresów gwarancyjnych dla oznakowań:

a) cienkowarstwowych

- dla wymalowań farbami nie udziela się 12 miesięcznej gwarancji na wykonane oznakowanie w przypadku nawierzchni, których czas użytkowania jest krótszy niż jeden rok oraz dla oznakowań wykonanych w okresie od 1 listopada do 31 marca,
- na nawierzchniach bitumicznych niejednorodnych o warstwie ścieralnej spękanej, kruszącej się, z luźnymi grysami, należy skrócić okres gwarancyjny dla linii segregacyjnych do 6 miesięcy, przejść dla pieszych i drobnych elementów do 3 miesięcy,
- na nawierzchniach kostkowych o równej powierzchni w dobrym stanie, pożądane jest skrócić okres gwarancyjny dla linii segregacyjnych do 3 miesięcy, przejść dla pieszych i drobnych elementów do 1 miesiąca,
- na nawierzchniach drogowych o silnie zdeformowanej, spękanej, łuszczącej się powierzchni, na złączach podłużnych jeśli są niejednorodne, tj. ze szczelinami, garbami podłużnymi i poprzecznymi, na nawierzchniach kostkowych w złym stanie (nierówna powierzchnia, kostka uszkodzona, braki kostki, luźne zanieczyszczenia w szczelinach między kostkami niemożliwe do usunięcia za pomocą szczotki i zamiatarki) - gwarancji nie powinno się udzielać,
- w przypadku stosowania piasku lub piasku z solą do zimowego utrzymania dróg, okres gwarancyjny należy skrócić do maksimum 9 miesięcy przy wymalowaniu wiosennym i do 6 miesięcy przy wymalowaniu jesiennym;
- na nawierzchniach bitumicznych ułożonych do 1 miesiąca przed wykonaniem oznakowania (nawierzchnie nowe i odnowione) należy wymagać gwarancji maksymalnie 6 miesięcy przy minimalnych parametrach ($R_L > 100 \text{ mcd/m}^2\text{lx}$), po czym należy wykonać oznakowanie stałe z pełnymi wymaganiami odpowiednimi do rodzaju drogi.

9. podstawa płatności

9.1. Ogólne ustalenia dotyczące podstawy płatności

Ogólne ustalenia dotyczące podstawy płatności podano w SST D-M-00.00.00 „Wymagania ogólne” pkt 9. Ponadto Zamawiający powinien tak sformułować umowę, aby Wykonawca musiał doprowadzić oznakowanie do wymagań zawartych w SST w przypadku zauważenia niezgodności.

9.2. Cena jednostki obmiarowej

Cena 1 m² wykonania robót obejmuje:

- prace pomiarowe, roboty przygotowawcze i oznakowanie robót,
- przygotowanie i dostarczenie materiałów,
- oczyszczenie podłoża (nawierzchni),
- przedznakowanie,
- naniesienie powłoki znaków na nawierzchnię drogi o kształtach i wymiarach zgodnych z dokumentacją projektową i załącznikiem nr 2 do rozporządzenia Ministra Infrastruktury [7],
- ochrona znaków przed zniszczeniem przez pojazdy w czasie prowadzenia robót,
- przeprowadzenie pomiarów i badań laboratoryjnych wymaganych w specyfikacji technicznej.

10. przepisy związane

10.1. Normy

- | | | |
|-----|-------------------------|--|
| 1. | PN-89/C-81400 | Wyroby lakierowe. Pakowanie, przechowywanie i transport |
| 2. | PN-85/O-79252 | Opakowania transportowe z zawartością. Znaki i znakowanie. Wymagania podstawowe |
| 3. | PN-EN 1423:2000, | Materiały do poziomego oznakowania dróg Materiały do posypywania. Kulki szklane, kruszywo przeciwpoślizgowe i ich mieszaniny) |
| 3a. | PN-EN 1423:2001/A1:2005 | Materiały do poziomego oznakowania dróg Materiały do posypywania. Kulki szklane, kruszywo przeciwpoślizgowe i ich mieszaniny (Zmiana A1) |
| 4. | PN-EN 1436:2000, | Materiały do poziomego oznakowania dróg. Wymagania dotyczące poziomego oznakowania dróg |
| 4a. | PN-EN 1436:2000/A1:2005 | Materiały do poziomego oznakowania dróg. Wymagania dotyczące |

- | | | |
|-----|---------------------------|--|
| 5. | PN-EN 1463-1:2000 | poziomego oznakowania dróg (Zmiana A1)
Materiały do poziomego oznakowania dróg. Punktowe elementy odblaskowe Część 1: Wymagania dotyczące charakterystyki nowego elementu |
| 5a. | PN-EN 1463-1:2000/A1:2005 | Materiały do poziomego oznakowania dróg. Punktowe elementy odblaskowe Część 1: Wymagania dotyczące charakterystyki nowego elementu (Zmiana A1) |
| 5b. | PN-EN 1463-2:2000 | Materiały do poziomego oznakowania dróg. Punktowe elementy odblaskowe Część 2: Badania terenowe |
| 6. | PN-EN 1871:2003 | Materiały do poziomego oznakowania dróg. Właściwości fizyczne |
| 6a. | PN-EN 13036-4: 2004(U) | Drogi samochodowe i lotniskowe – Metody badań – Część 4: Metoda pomiaru oporów poślizgu/poślizgnięcia na powierzchni: próba wahadła |

10.2. Przepisy związane i inne dokumenty

7. Załącznik nr 2 do rozporządzenia Ministra Infrastruktury z dnia 3 lipca 2003 r. Szczegółowe warunki techniczne dla znaków drogowych poziomych i warunki ich umieszczania na drogach (Dz. U. nr 220, poz. 2181)
8. Rozporządzenie Ministra Infrastruktury z dnia 11 sierpnia 2004 r. w sprawie sposobów deklarowania zgodności wyrobów budowlanych oraz sposobu znakowania ich znakiem budowlanym (Dz. U. nr 198, poz. 2041)
9. Warunki Techniczne. Poziome znakowanie dróg. POD-97. Seria „I” - Informacje, Instrukcje. Zeszyt nr 55. IBDiM, Warszawa, 1997
10. Warunki Techniczne. Poziome znakowanie dróg. POD-2006. Seria „I” - Informacje, Instrukcje. IBDiM, Warszawa, w opracowaniu
11. Prawo przewozowe (Dz. U. nr 53 z 1984 r., poz. 272 z późniejszymi zmianami)
12. Rozporządzenie Ministra Infrastruktury z dnia 11 sierpnia 2004 r. w sprawie systemów oceny zgodności, wymagań jakie powinny spełniać notyfikowane jednostki uczestniczące w ocenie zgodności oraz sposobu oznaczania wyrobów budowlanych oznakowaniem CE (Dz. U. nr 195, poz. 2011)
13. Rozporządzenie Ministra Zdrowia z dnia 2 września 2003 r. w sprawie oznakowania opakowań substancji niebezpiecznych i preparatów niebezpiecznych (Dz. U. nr 73, poz. 1679)
14. Umowa europejska dotycząca międzynarodowego przewozu towarów niebezpiecznych (RID/ADR)
15. Rozporządzenie Ministra Infrastruktury z dnia 8 listopada 2004 r. w sprawie aprobat technicznych oraz jednostek organizacyjnych uprawnionych do ich wydania (Dz. U. nr 249, poz. 2497)

D-07.02.01 - OZNAKOWANIE PIONOWE

1. WSTĘP

1.1. Przedmiot SST

Przedmiotem niniejszej szczegółowej specyfikacji technicznej (SST) są wymagania dotyczące wykonania i odbioru oznakowania pionowego.

1.2. Zakres stosowania SST

Niniejsza specyfikacja techniczna stosowana jest jako dokument przetargowy i kontraktowy przy inwestycji pn. „Rozbudowa drogi powiatowej nr K1636 Krościenko N.D. – Szczawnica (ul. Główna) w Szczawnicy”.

1.3. Zakres robót objętych SST

Ustalenia zawarte w niniejszej specyfikacji dotyczą zasad prowadzenia robót związanych z wykonywaniem i odbiorem oznakowania pionowego stosowanego na drogach, w postaci:

- znaków ostrzegawczych,
- znaków zakazu i nakazu,
- znaków informacyjnych oraz kierunku i miejscowości,
- znaków uzupełniających i tabliczek do znaków drogowych.

1.4. Określenia podstawowe

1.4.1. Stały znak drogowy pionowy - składa się z lica, tarczy z uchwytem montażowym oraz z konstrukcji wsporczej.

1.4.2. Tarcza znaku - płaska powierzchnia z usztywnioną krawędzią, na której w sposób trwały umieszczone jest lico znaku. Tarcza może być wykonana z blachy stalowej ocynkowanej ogniowo albo aluminiowej zabezpieczona przed procesami korozji powłokami ochronnymi zapewniającymi jakość i trwałość wykonanego znaku.

1.4.3. Lico znaku - przednia część znaku, wykonana z samoprzylepnej folii odblaskowej wraz z naniesioną treścią, wykonaną techniką druku sitowego, wyklejaną z transparentnych folii ploterowych lub z folii odblaskowych.

1.4.4. Uchwyt montażowy - element stalowy lub aluminiowy zabezpieczony przed korozją, służący do zamocowania w sposób rozłączny tarczy znaku do konstrukcji wsporczej.

1.4.5. Znak drogowy odblaskowy - znak, którego lico wykazuje właściwości odblaskowe (wykonane jest z materiału o odbiciu powrotnym - współdrożnym).

1.4.6. Konstrukcja wsporcza znaku - każdy rodzaj konstrukcji (słupki, słup, słupy, kratownice, wysięgniki, bramy, wsporniki itp.) gwarantujący przenoszenie obciążeń zmiennych i stałych działających na konstrukcję i zamontowane na niej znaki lub tablice.

1.4.7. Znak drogowy podświetlany - znak, w którym wewnętrzne źródło światła jest umieszczone pod przejrzystym licem znaku.

1.4.8. Znak drogowy oświetlany - znak, którego lico jest oświetlane źródłem światła umieszczonym na zewnątrz znaku.

1.4.9. Znak nowy - znak użytkowany (ustawiony na drodze) lub magazynowany w okresie do 3 miesięcy od daty produkcji.

1.4.10. Znak użytkowany (eksploatowany) - znak ustawiony na drodze lub magazynowany przez okres dłuższy niż 3 miesiące od daty produkcji.

1.4.11. Pozostałe określenia podstawowe są zgodne z obowiązującymi, odpowiednimi polskimi normami i z definicjami podanymi w SST D-M-00.00.00 „Wymagania ogólne” pkt 1.4.

1.5. Ogólne wymagania dotyczące robót

Ogólne wymagania dotyczące robót podano w SST D-M-00.00.00 „Wymagania ogólne” pkt 1.5.

2. materiały

2.1. Ogólne wymagania dotyczące materiałów

Ogólne wymagania dotyczące materiałów, ich pozyskiwania i składowania podano w SST D-M-00.00.00 „Wymagania ogólne” pkt 2.

2.2. Dopuszczenie do stosowania

Producent znaków drogowych powinien posiadać dla swojego wyrobu aprobatę techniczną, certyfikat zgodności nadany mu przez uprawnioną jednostkę certyfikującą, znak budowlany „B” i wystawioną przez siebie deklarację zgodności, zgodnie z rozporządzeniem Ministra Infrastruktury [26]. Folie odblaskowe stosowane na lica znaków drogowych powinny posiadać aprobatę techniczną wydaną przez uprawnioną jednostkę oraz deklarację zgodności wystawioną przez producenta. Słupki, blachy i inne elementy konstrukcyjne powinny mieć deklarację zgodności z odpowiednimi normami.

W załączniku nr 1 do rozporządzenia Ministra Infrastruktury z dnia 3 lipca 2003 w sprawie szczegółowych warunków technicznych dla znaków i sygnałów drogowych oraz urządzeń bezpieczeństwa ruchu drogowego i warunków ich umieszczania na drogach [25], podano szczegółowe informacje odnośnie wymagań dla znaków pionowych.

2.3. Materiały stosowane do fundamentów znaków

Fundamenty dla zamocowania konstrukcji wsporczych znaków mogą być wykonywane jako:

- prefabrykaty betonowe,
- z betonu wykonywanego „na mokro”,
- z betonu zbrojonego,
- inne rozwiązania zaakceptowane przez Inżyniera.

Dla fundamentów należy opracować dokumentację techniczną zgodną z obowiązującymi przepisami.

Fundamenty pod konstrukcje wsporcze oznakowania kierunkowego należy wykonać z betonu lub betonu zbrojonego klasy, co najmniej C16/20 wg PN-EN 206-1:2000 [9]. Zbrojenia stalowe należy wykonać zgodnie z normą PN-B-03264:1984 [7]. Wykonanie i osadzenie kotew fundamentowych należy wykonać zgodnie z normą PN-B-03215:1998 [6]. Posadowienie fundamentów należy wykonać na głębokość poniżej przemarzania gruntu.

2.4. Konstrukcje wsporcze

2.4.1. Ogólne charakterystyki konstrukcji

Konstrukcje wsporcze znaków pionowych należy wykonać zgodnie z dokumentacją projektową uwzględniającą wymagania postawione w PN-EN 12899-1:2005[16] i SST, a w przypadku braku wystarczających ustaleń, zgodnie z propozycją Wykonawcy zaakceptowaną przez Inżyniera.

Konstrukcje wsporcze do znaków i tablic należy zaprojektować i wykonać w sposób gwarantujący stabilne i prawidłowe ustawienie w pasie drogowym.

Zakres dokumentacji powinien obejmować opis techniczny, obliczenia statyczne uwzględniające strefy obciążenia wiatrem dla określonej kategorii terenu oraz rysunki techniczne wykonawcze konstrukcji wsporczych. Parametry techniczne konstrukcji uzależnione są od powierzchni montowanych znaków i tablic oraz od ilości i sposobu ich usytuowania w terenie. W miejscach wskazanych przez projektanta inżynierii ruchu, gdzie występuje szczególne niebezpieczeństwo bezpośredniej kolizji z konstrukcją wsporczą, usytuowanie i jej dobór wymagają oddzielnych rozwiązań projektowych spełniających warunek bezpieczeństwa dla użytkowników dróg. W takich przypadkach należy stosować konstrukcje zabezpieczające bierne bezpieczeństwo kategorii HE, zgodne z PN-EN 12 767:2003 [15].

Wyróżnia się trzy kategorie biernego bezpieczeństwa dla konstrukcji wsporczych:

- pochłaniająca energię w wysokim stopniu (HE),
- pochłaniająca energię w niskim stopniu (LE),
- nie pochłaniająca energii (NE).

2.4.2. Rury

Rury powinny odpowiadać wymaganiom PN-H-74200:1998, [22], PN-84/H-74220 [3] lub innej normy zaakceptowanej przez Inżyniera.

Powierzchnia zewnętrzna i wewnętrzna rur nie powinna wykazywać wad w postaci łusek, pęknięć, zwalcowania i naderwań. Dopuszczalne są nieznaczne nierówności, pojedyncze rysy wynikające z procesu wytwarzania, mieszczące się w granicach dopuszczalnych odchyłek wymiarowych.

Końce rur powinny być obcięte równo i prostopadłe do osi rury.

Pożądaną jest, aby rury były dostarczane o długościach:

- dokładnych, zgodnych z zamówieniem; z dopuszczalną odchyłką ± 10 mm,
- wielokrotnych w stosunku do zamówionych długości dokładnych poniżej 3 m z nadatkiem 5 mm na każde cięcie i z dopuszczalną odchyłką dla całej długości wielokrotnej, jak dla długości dokładnych.

Rury powinny być proste. Dopuszczalna miejscowa krzywizna nie powinna przekraczać 1,5 mm na 1 m długości rury.

Rury powinny być wykonane ze stali w gatunkach dopuszczonych przez PN-H-84023.07 [5], lub inne normy.

Rury powinny być dostarczone bez opakowania w wiązkach lub luzem względnie w opakowaniu uzgodnionym z Zamawiającym. Rury powinny być cechowane indywidualnie lub na przywieszkach metalowych.

2.4.3. Kształtowniki

Kształtowniki powinny odpowiadać wymaganiom PN-91/H-93010 [23]. Powierzchnia kształtownika powinna być charakterystyczna dla procesu walcowania i wolna od wad jak widoczne łuski, pęknięcia, zwalcowania i naderwania. Dopuszczalne są usunięte wady przez szlifowanie lub dłutowanie z tym, że obrobiona powierzchnia powinna mieć łagodne wycięcia i zaokrąglone brzegi, a grubość kształtownika nie może zmniejszyć się poza dopuszczalną dolną odchyłkę wymiarową dla kształtownika.

Kształtowniki powinny być obcięte prostopadłe do osi wzdłużnej kształtownika. Powierzchnia końców kształtownika nie powinna wykazywać rzadzisz, rozwarstwień, pęknięć i śladów jamy skurczowej widocznych nie uzbrojonym okiem.

Kształtowniki powinny być ze stali St3W lub St4W oraz mieć własności mechaniczne według aktualnej normy uzgodnionej pomiędzy Zamawiającym i wytwórcą.

2.4.4. Powłoki metalizacyjne cynkowe

W przypadku zastosowania powłoki metalizacyjnej cynkowej na konstrukcjach stalowych, powinna ona spełniać wymagania PN EN ISO 1461:2000 [12] i PN-EN 10240:2001 [12a]. Minimalna grubość powłoki cynkowej powinna wynosić 60 μ m.

Powierzchnia powłoki powinna być ciągła i jednorodna pod względem ziarnistości. Nie może ona wykazywać widocznych wad jak rysy, pęknięcia, pęcherze lub odstawanie powłoki od podłoża.

2.4.5. Gwarancja producenta lub dostawcy na konstrukcję wsporczą

Producent lub dostawca każdej konstrukcji wsporczej, a w przypadku znaków umieszczanych na innych obiektach lub konstrukcjach (wiadukty nad drogą, kładki dla pieszych, słupy latarni itp.), także elementów służących do zamocowania znaków na tym obiekcie lub konstrukcji, obowiązany jest do wydania gwarancji na okres trwałości znaku uzgodniony z odbiorcą. Przedmiotem gwarancji są właściwości techniczne konstrukcji wsporczej lub elementów mocujących oraz trwałość zabezpieczenia przeciwkorozyjnego.

W przypadku słupków znaków pionowych ostrzegawczych, zakazu i informacyjnych o standardowych wymiarach oraz w przypadku elementów, służących do zamocowania znaków do innych obiektów lub konstrukcji - gwarancja może być wydana dla partii dostawy. W przypadku konstrukcji wsporczej

dla znaków drogowych bramowych i wysięgnikowych gwarancja jest wystawiana indywidualnie dla każdej konstrukcji wsporczej. Minimalny okres trwałości konstrukcji wsporczej powinien wynosić 10 lat.

2.5. Tarcza znaku

2.5.1. Trwałość materiałów na wpływy zewnętrzne

Materiały użyte na lico i tarczę znaku oraz połączenie lica znaku z tarczą znaku, a także sposób wykończenia znaku, muszą wykazywać pełną odporność na oddziaływanie światła, zmian temperatury, wpływy atmosferyczne i występujące w normalnych warunkach oddziaływania chemiczne (w tym korozję elektrochemiczną) - przez cały czas trwałości znaku, określony przez wytwórcę lub dostawcę.

2.5.2. Warunki gwarancyjne producenta lub dostawcy znaku

Producent lub dostawca znaku obowiązany jest przy dostawie określić, uzgodnioną z odbiorcą, trwałość znaku oraz warunki gwarancyjne dla znaku, a także udostępnić na życzenie odbiorcy:

- instrukcję montażu znaku,
- dane szczegółowe o ewentualnych ograniczeniach w stosowaniu znaku,
- instrukcję utrzymania znaku.

Trwałość znaku powinna być co najmniej równa trwałości zastosowanej folii. Minimalne okresy gwarancyjne powinny wynosić dla znaków z folią typu 1 – 7 lat, z folią typu 2 – 10 lat, z folią przyrzątczną – 12 lat.

2.5.3. Materiały do wykonania tarczy znaku

Tarcza znaku powinna być wykonana z :

- blachy ocynkowanej ogniowo o grubości min. 1,25 mm wg PN-EN 10327:2005(U) [14] lub PN-EN 10292:2003/A1:2004/A1:2005(U) [13],
- blachy aluminiowej o grubości min. 1,5 mm wg PN-EN 485-4:1997 [10],
- innych materiałów, np. tworzyw syntetycznych, pod warunkiem uzyskania przez producenta aprobaty technicznej.

Tarcza tablicy o powierzchni $> 1 \text{ m}^2$ powinna być wykonana z :

- blachy ocynkowanej ogniowo o grubości min. 1,5 mm wg PN-EN 10327:2005 (U) [14] lub PN-EN 10292:2003/ A1:2004/A1:2005(U) [13] lub z
- blachy aluminiowej o grubości min. 2 mm wg PN-EN 485-4:1997 [10].

Grubość warstwy powłoki cynkowej na blasze stalowej ocynkowanej ogniowo nie może być mniejsza niż $28 \mu\text{m}$ (200 g Zn/m^2).

Znaki i tablice powinny spełniać następujące wymagania podane w tabelicy 1.

Tabela 1. Wymagania dla znaków i tarcz znaków drogowych

Parametr	Jednostka	Wymaganie	Klasa wg PN-EN 12899-1: 2005 [16]
Wytrzymałość na obciążenie siłą naporu wiatru	kN m^{-2}	$\geq 0,60$	WL2
Wytrzymałość na obciążenie skupione	kN	$\geq 0,50$	PL2
Chwilowe odkształcenie zginające	mm/m	≤ 25	TDB4
Chwilowe odkształcenie skrętne	stopień · m	$\leq 0,02$ $\leq 0,11$ $\leq 0,57$ $\leq 1,15$	TDT1 TDT3 TDT5 TDT6*
Odkształcenie trwałe	mm/m lub stopień · m	20 % odkształcenia chwilowego	-
Rodzaj krawędzi znaku	-	Zabezpieczona, krawędź tłoczona, zaginana, prasowana lub zabezpieczona profilem krawędziowym	E2
Przewiercanie lica znaku	-	Lico znaku nie może być przewiercone z żadnego powodu	P3

* klasę TDT3 stosuje się dla tablic na 2 lub więcej podporach, klasę TDT 5 dla tablic na jednej podporze, klasę TDT1 dla tablic na konstrukcjach bramowych, klasę TDT6 dla tablic na konstrukcjach wysięgnikowych

Przyjęto zgodnie z tabelicą 1, że przy sile naporu wiatru równej 0,6 kN (klasa WL2), chwilowe odkształcenie zginające, zarówno znak, jak i samą tarczę znaku nie może być większe niż 25 mm/m (klasa TDB4).

2.5.4. Warunki wykonania tarczy znaku

Tarcze znaków powinny spełniać także następujące wymagania:

- krawędzie tarczy znaku powinny być usztywnione na całym obwodzie poprzez ich podwójne gięcie o promieniu gięcia nie większym niż 10 mm włącznie z narożnikami lub przez zamocowanie odpowiedniego profilu na całym obwodzie znaku,
 - powierzchnia czołowa tarczy znaku powinna być równa – bez wgłęć, pofałdowań i otworów montażowych. Dopuszczalna nierówność wynosi 1 mm/m,
 - podwójna gięta krawędź lub przymocowane do tylnej powierzchni profile montażowe powinny usztywnić tarczę znaku w taki sposób, aby wymagania podane w tablicy 1 były spełnione a zarazem stanowiły element konstrukcyjny do montażu do konstrukcji wsporczej. Dopuszcza się maksymalne odkształcenie trwałe do 20 % odkształcenia odpowiedniej klasy na zginanie i skręcanie,
 - tylna powierzchnia tarczy powinna być zabezpieczona przed procesami korozji ochronnymi powłokami chemicznymi oraz powłoką lakierniczą o grubości min. 60 μm z proszkowych farb poliestrowych ciemnoszarych matowych lub półmatowych w kolorze RAL 7037; badania należy wykonywać zgodnie z PN-88/C-81523 [4] oraz PN-76/C-81521 [1] w zakresie odporności na działanie mgły solnej oraz wody.
- Tarcze znaków i tablic o powierzchni $> 1 \text{ m}^2$ powinny spełniać dodatkowo następujące wymagania:

- narożniki znaku i tablicy powinny być zaokrąglone, o promieniu zgodnym z wymaganiami określonymi w załączniku nr 1 do rozporządzenia Ministra Infrastruktury z dnia 3 lipca 2003 r. [25] nie mniejszym jednak niż 30 mm, gdy wielkości tego promienia nie wskazano,
- łączenie poszczególnych segmentów tarczy (dla znaków wielkogabarytowych) wzdłuż poziomej lub pionowej krawędzi powinno być wykonane w taki sposób, aby nie występowały przesunięcia i prześwity w miejscach ich łączenia.

2.6. Znaki odblaskowe

2.6.1. Wymagania dotyczące powierzchni odblaskowej

Znaki drogowe odblaskowe wykonuje się przez naklejenie na tarczę znaku lica wykonanego z samoprzylepnej, aktywowanej przez docisk, folii odblaskowej. Znaki drogowe klasy A, B, C, D, E, F, G, T i urządzenia bezpieczeństwa ruchu drogowego klasy U nie odblaskowe, nie są dopuszczone do stosowania na drogach publicznych.

Folia odblaskowa (odbijająca powrotnie) powinna spełniać wymagania określone w aprobacie technicznej.

Lico znaku powinno być wykonane z:

- samoprzylepnej folii odblaskowej o właściwościach fotometrycznych i kolorymetrycznych typu 1, typu 2 (folia z kulkami szklanymi lub pryzmatyczna) lub typu 3 (folia pryzmatyczna) potwierdzonych uzyskanymi aprobatami technicznymi dla poszczególnych typów folii,
- do nanoszenia barw innych niż biała można stosować: farby transparentne do sitodruku, zalecane przez producenta danej folii, transparentne folie ploterowe posiadające aprobaty techniczne oraz w przypadku folii typu 1 wycinane kształty z folii odblaskowych barwnych,
- dopuszcza się wycinanie kształtów z folii 2 i 3 typu pod warunkiem zabezpieczenia ich krawędzi lakierem zalecanym przez producenta folii,
- nie dopuszcza się stosowania folii o okresie trwałości poniżej 7 lat do znaków stałych,
- folie o 2-letnim i 3-letnim okresie trwałości mogą być wykorzystywane do znaków tymczasowych stosowanych do oznakowania robót drogowych, pod warunkiem posiadania aprobaty technicznej i zachowania zgodności z załącznikiem nr 1 do rozporządzenia Ministra Infrastruktury z dnia 3 lipca 2003 w sprawie szczegółowych warunków technicznych dla znaków i sygnałów drogowych oraz urządzeń bezpieczeństwa ruchu drogowego i warunków ich umieszczania na drogach [25].

Minimalna początkowa wartość współczynnika odblasku $R'(cd \cdot lx^{-1} m^{-2})$ znaków odblaskowych, zmierzona zgodnie z procedurą zawartą w CIE No.54 [29], używając standardowego iluminanta A, powinna spełniać odpowiednio wymagania podane w tablicy 2.

Współczynnik odblasku R' dla wszystkich kolorów drukowanych, z wyjątkiem białego, nie powinien być mniejszy niż 70 % wartości podanych w tablicy 2 dla znaków z folią typu 1 lub typu 2, zgodnie z publikacją CIE No 39.2 [28]. Folie odblaskowe pryzmatyczne (typ 3) powinny spełniać minimalne wymagania dla folii typu 2 lub zwiększone wymagania postawione w aprobacie technicznej dla danej folii.

W przypadku oświetlenia standardowym iluminantem D 65 i pomiaru w geometrii 45/0 współrzędne chromatyczności i współczynnik luminancji β powinny być zgodne z wymaganiami podanymi w tablicach 2 i 3.

Tablica 2. Wymagania dla współczynnika luminancji β i współrzędnych chromatyczności x, y oraz współczynnika odblasku R'

Lp.	Właściwości	Jednostki	Wymagania
-----	-------------	-----------	-----------

Lp.	Właściwości	Jednostki	Wymagania	
1	Współczynnik odbłasku R' (kąąt oświetlenia 5° , kąąt obserwacji $0,33^\circ$) dla folii: - białej - żółtej - czerwonej - zielonej - niebieskiej - brązowej - pomarańczowej - szarej	cd/m^2lx	typ 1	typ 2
			≥ 50 ≥ 35 ≥ 10 ≥ 7 ≥ 2 $\geq 0,6$ ≥ 20 ≥ 30	≥ 180 ≥ 120 ≥ 25 ≥ 21 ≥ 14 ≥ 8 ≥ 65 ≥ 90
2	Współczynnik luminancji β i współrzędne chromatyczności x, y^*) dla folii: - białej - żółtej - czerwonej - zielonej - niebieskiej - brązowej - pomarańczowej - szarej	-	typ 1	typ 2
			$\beta \geq 0,35$ $\beta \geq 0,27$ $\beta \geq 0,05$ $\beta \geq 0,04$ $\beta \geq 0,01$ $0,09 \geq \beta \geq 0,03$ $\beta \geq 0,17$ $0,18 \geq \beta \geq 0,12$	$\beta \geq 0,27$ $\beta \geq 0,16$ $\beta \geq 0,03$ $\beta \geq 0,03$ $\beta \geq 0,01$ $0,09 \geq \beta \geq 0,03$ $\beta \geq 0,14$ $0,18 \geq \beta \geq 0,12$

*) współrzędne chromatyczności x, y w polu barw według tablicy 3

Tablica 3. Współrzędne punktów narożnych wyznaczających pola barw

Barwa folii		Współrzędne chromatyczności punktów narożnych wyznaczających pole barwy (źródło światła D_{65} , geometria pomiaru $45/0^\circ$)			
		1	2	3	4
Biała	x	0,355	0,305	0,285	0,335
	y	0,355	0,305	0,325	0,375
Żółta typ 1 folii	x	0,522	0,470	0,427	0,465
	y	0,477	0,440	0,483	0,534
Żółta typ 2 folii	x	0,545	0,487	0,427	0,465
	y	0,454	0,423	0,483	0,534
Czerwona	x	0,735	0,674	0,569	0,655
	y	0,265	0,236	0,341	0,345
Niebieska	x	0,078	0,150	0,210	0,137
	y	0,171	0,220	0,160	0,038
Zielona	x	0,007	0,248	0,177	0,026
	y	0,703	0,409	0,362	0,399
Brązowa	x	0,455	0,523	0,479	0,558
	y	0,397	0,429	0,373	0,394
Pomarańczowa	x	0,610	0,535	0,506	0,570
	y	0,390	0,375	0,404	0,429
Szara	x	0,350	0,300	0,285	0,335
	y	0,360	0,310	0,325	0,375

2.6.2. Wymagania jakościowe

Powierzchnia licowa znaku powinna być równa, gładka, bez rozwarstwień, pęcherzy i odklejeń na krawędziach. Na powierzchni mogą występować w obrębie jednego pola średnio nie więcej niż 0,7 błędów na powierzchni (kurz, pęcherze) o wielkości najwyżej 1 mm. Rysy nie mają prawa wystąpić.

Sposób połączenia folii z powierzchnią tarczy znaku powinien uniemożliwiać jej odłączenie od tarczy bez jej zniszczenia.

Dokładność rysunku znaku powinna być taka, aby wady konturów znaku, które mogą powstać przy nanoszeniu farby na odbłaskową powierzchnię znaku, nie były większe niż podane w p. 2.6.3.

Lica znaków wykonane drukiem sitowym powinny być wolne od smug i cieni.

Krawędzie lica znaku z folii typu 2 i folii pryzmatycznej powinny być odpowiednio zabezpieczone np. przez lakierowanie lub ramą z profilu ceowego.

Powłoka lakiernicza w kolorze RAL 7037 na tylnej stronie znaku powinna być równa, gładka bez smug i zacieków.

Sprawdzenie polega na ocenie wizualnej.

2.6.3 Tolerancje wymiarowe znaków drogowych

2.6.3.1 Tolerancje wymiarowe dla grubości blach

Sprawdzenie śrubą mikrometryczną:

- dla blachy stalowej ocynkowanej ogniowo o gr. 1,25 - 1,5 mm wynosi - 0,14 mm,
- dla blach aluminiowych o gr. 1,5 - 2,0 mm wynosi - 0,10 mm.

2.6.3.2 Tolerancje wymiarowe dla grubości powłok malarskich

Dla powłoki lakierniczej na tylnej powierzchni tarczy znaku o grubości 60 µm wynosi ±15 nm. Sprawdzenie wg PN-EN ISO 2808:2000 [22].

2.6.3.3 Tolerancje wymiarowe dla płaskości powierzchni

Odchylenia od poziomu nie mogą wynieść więcej niż 0,2 %, wyjątkowo do 0,5 %. Sprawdzenie szczelinomierzem.

2.6.3.4 Tolerancje wymiarowe dla tarcz znaków

Sprawdzenie przymiarem liniowym:

- wymiary dla tarcz znaków o powierzchni < 1m² podane w opisach szczegółowych załącznika nr 1 [25] są należy powiększyć o 10 mm i wykonać w tolerancji wymiarowej ± 5 mm,
- wymiary dla tarcz znaków i tablic o powierzchni > 1m² podane w opisach szczegółowych załącznika nr 1 [25] oraz wymiary wynikowe dla tablic grupy E należy powiększyć o 15 mm i wykonać w tolerancji wymiarowej ± 10 mm.

2.6.3.5 Tolerancje wymiarowe dla lica znaku

Sprawdzone przymiarem liniowym:

- tolerancje wymiarowe rysunku lica wykonanego drukiem sitowym wynoszą ± 1,5 mm,
- tolerancje wymiarowe rysunku lica wykonanego metodą wyklejania wynoszą ± 2 mm,
- kontury rysunku znaku (obwódka i symbol) muszą być równe z dokładnością w każdym kierunku do 1,0 mm.

W znakach nowych na każdym z fragmentów powierzchni znaku o wymiarach 4 x 4 cm nie może występować więcej niż 0,7 lokalnych usterek (załamania, pęcherzyki) o wymiarach nie większych niż 1 mm w każdym kierunku. Niedopuszczalne jest występowanie jakichkolwiek zarysowań powierzchni znaku.

Na znakach w okresie gwarancji, na każdym z fragmentów powierzchni znaku o wymiarach 4 x 4 cm dopuszcza się do 2 usterek jak wyżej, o wymiarach nie większych niż 1 mm w każdym kierunku. Na powierzchni tej dopuszcza się do 3 zarysowań o szerokości nie większej niż 0,8 mm i całkowitej długości nie większej niż 10 cm. Na całkowitej długości znaku dopuszcza się nie więcej niż 5 rys szerokości nie większej niż 0,8 mm i długości przekraczającej 10 cm - pod warunkiem, że zarysowania te nie zniekształcają treści znaku.

Na znakach w okresie gwarancji dopuszcza się również lokalne uszkodzenie folii o powierzchni nie przekraczającej 6 mm² każde - w liczbie nie większej niż pięć na powierzchni znaku małego lub średniego, oraz o powierzchni nie przekraczającej 8 mm² każde - w liczbie nie większej niż 8 na każdym z fragmentów powierzchni znaku dużego lub wielkiego (włączając znaki informacyjne) o wymiarach 1200 x 1200 mm.

Uszkodzenia folii nie mogą zniekształcać treści znaku - w przypadku występowania takiego zniekształcenia znak musi być bezzwłocznie wymieniony.

W znakach nowych niedopuszczalne jest występowanie jakichkolwiek rys, sięgających przez warstwę folii do powierzchni tarczy znaku. W znakach eksploatowanych istnienie takich rys jest dopuszczalne pod warunkiem, że występujące w ich otoczeniu ogniska korozyjne nie przekroczą wielkości określonych poniżej.

W znakach eksploatowanych dopuszczalne jest występowanie co najwyżej dwóch lokalnych ognisk korozji o wymiarach nie przekraczających 2,0 mm w każdym kierunku na powierzchni każdego z fragmentów znaku o wymiarach 4 x 4 cm. W znakach nowych oraz w znakach znajdujących się w okresie wymaganej gwarancji żadna korozja tarczy znaku nie może występować.

Wymagana jest taka wytrzymałość połączenia folii odblaskowej z tarczą znaku, by po zgięciu tarczy o 90° przy promieniu łuku zgięcia do 10 mm w żadnym miejscu nie uległo ono zniszczeniu.

2.6.4 Obowiązujący system oceny zgodności

Zgodnie z art. 4, art. 5 ust. 1 oraz art. 8, ust. 1 ustawy z dnia 16 kwietnia 2004 r. o wyrobach budowlanych [30] wyrób, który posiada aprobatę techniczną może być wprowadzony do obrotu i stosowania przy wykonywaniu robót budowlanych w zakresie odpowiadającym jego właściwościom użytkowym i przeznaczeniu, jeżeli producent dokonał oceny zgodności, wydał krajową deklarację zgodności z aprobatą techniczną i oznakował wyrób budowlany zgodnie z obowiązującymi przepisami.

Zgodnie z rozporządzeniem Ministra Infrastruktury z dnia 11 sierpnia 2004 r. [26] oceny zgodności wyrobu z aprobatą techniczną dokonuje producent, stosując system 1.

2.7. Znaki podświetlane

2.7.1. Wymagania ogólne dotyczące znaków podświetlanych

Znaki drogowe podświetlane wykonuje się jako urządzenia, których integralnym składnikiem jest oprawa oświetleniowa wbudowana w znak - osłonięta licem znaku z materiału przepuszczającego światło.

Oprawy oświetleniowe powinny być zgodne z normą PN-EN 60598-2:2003(U) [20].

Znak drogowy podświetlany musi mieć umieszczone w sposób trwały oznaczenia przewidziane na naklejce według ustalenia punktu 5.12 a ponadto oznaczenie oprawy: a) napięcia znamionowego zasilania, b) rodzaju prądu, c) liczby typu i mocy znamionowej źródeł światła, d) symbolu klasy ochronności elektrycznej oprawy wbudowanej w znak, e) symbolu IP stopnia ochrony odporności na wnikanie wilgoci i ciał obcych.

2.7.2. Lico znaku podświetlanego

Lico znaku powinno być tak wykonane, aby nie występowały niedokładności w postaci pęcherzy, pęknięć itp. Niedopuszczalne są lokalne nierówności oraz cząstki mechaniczne zatopione w warstwie podświetlanej.

2.8. Znaki oświetlane

2.8.1. Wymagania ogólne dotyczące znaków oświetlanych

Znaki drogowe oświetlane wykonuje się jak znaki nieodblaskowe. Ze znakiem sprzężona jest w sposób sztywny oprawa oświetleniowa, oświetlająca w nocy lico znaku. Oprawa umieszczona jest na zewnątrz znaku.

Jeśli dokumentacja projektowa lub SST przewiduje wykonanie znaku z materiałów odblaskowych, znak musi spełniać dodatkowo wymagania określone w punkcie 2.6.

Oznaczenia na naklejce oprawy muszą spełniać wymagania określone w punkcie 2.7.1.

2.8.2. Lico znaku oświetlonego

Wymagania dotyczące lica znaku oświetlanego ustala się jak dla znaku podświetlanego (pkt 2.7.2).

2.9. Materiały do montażu znaków

Wszystkie łączniki metalowe przewidywane do mocowania między sobą elementów konstrukcji wsporczych znaków jak śruby, listwy, wkręty, nakrętki itp. powinny być czyste, gładkie, bez pęknięć, naderwań, rozwarstwień i wypukłych karbów.

Łączniki mogą być dostarczane w pudełkach tekturowych, pojemnikach blaszanych lub paletach, w zależności od ich wielkości. Łączniki powinny być ocynkowane ogniowo lub wykonane z materiałów odpornych na korozję w czasie nie krótszym niż tarcza znaku i konstrukcja wsporcza.

2.10. Przechowywanie i składowanie materiałów

Prefabrykaty betonowe powinny być składowane na wyrównanym, utwardzonym i odwodnionym podłożu. Prefabrykaty należy układać na podkładach z zachowaniem przeswitu minimum 10 cm między podłożem a prefabrykatem.

Znaki powinny być przechowywane w pomieszczeniach suchych, z dala od materiałów działających korodująco i w warunkach zabezpieczających przed uszkodzeniami.

3. sprzęt

3.1. Ogólne wymagania dotyczące sprzętu

Ogólne wymagania dotyczące sprzętu podano w SST D-M-00.00.00 „Wymagania ogólne” pkt 3.

3.2. Sprzęt do wykonania oznakowania pionowego

Wykonawca przystępujący do wykonania oznakowania pionowego powinien wykazać się możliwością korzystania z następującego sprzętu:

- koparek kołowych, np. 0,15 m³ lub koparek gąsienicowych, np. 0,25 m³,
- żurawi samochodowych o udźwigu do 4 t,
- wiertnic do wykonywania dołów pod słupki w gruncie spoistym,
- betoniarek przewoźnych do wykonywania fundamentów betonowych „na mokro”,
- środków transportowych do przewozu materiałów,
- przewoźnych zbiorników na wodę,
- sprzętu spawalniczego, itp.

Pierwsze dwie pozycje dotyczą wykonawcy znaków bramowych.

4. transport

4.1. Ogólne wymagania dotyczące transportu

Ogólne wymagania dotyczące transportu podano w SST D-M-00.00.00 „Wymagania ogólne” pkt 4.

4.2. Transport znaków do pionowego oznakowania dróg

Znaki drogowe należy na okres transportu odpowiednio zabezpieczyć, tak aby nie ulegały przemieszczaniu i w sposób nie uszkodzony dotarły do odbiorcy.

5. wykonanie robót

5.1. Ogólne zasady wykonywania robót

Ogólne zasady wykonywania robót podano w SST D-M-00.00.00 „Wymagania ogólne” pkt 5.

5.2. Roboty przygotowawcze

Przed przystąpieniem do robót należy wyznaczyć:

- lokalizację znaku, tj. jego pikietaż oraz odległość od krawędzi jezdni, krawędzi pobocza umocnionego lub pasa awaryjnego postoju,
- wysokość zamocowania znaku na konstrukcji wsporczej.

Punkty stabilizujące miejsca ustawienia znaków należy zabezpieczyć w taki sposób, aby w czasie trwania i odbioru robót istniała możliwość sprawdzenia lokalizacji znaków.

Lokalizacja i wysokość zamocowania znaku powinny być zgodne z dokumentacją projektową.

Miejsce wykonywania prac należy oznakować, w celu zabezpieczenia pracowników i kierujących pojazdami na drodze.

5.3. Wykonanie wykopów i fundamentów dla konstrukcji wsporczych znaków

Sposób wykonania wykopu pod fundament znaku pionowego powinien być dostosowany do głębokości wykopu, rodzaju gruntu i posiadanego sprzętu. Wymiary wykopu powinny być zgodne z dokumentacją projektową lub wskazaniami Inżyniera.

Wykopy fundamentowe powinny być wykonane w takim okresie, aby po ich zakończeniu można było przystąpić natychmiast do wykonania w nich robót fundamentowych.

5.3.1. Prefabrykaty betonowe

Dno wykopu przed ułożeniem prefabrykatu należy wyrównać i zagęścić. Wolne przestrzenie między ścianami gruntu i prefabrykatem należy wypełnić materiałem kamiennym, np. kłębkiem i dokładnie zagęścić ubijakami ręcznymi.

Jeżeli znak jest zlokalizowany na poboczu drogi, to górna powierzchnia prefabrykatu powinna być równa z powierzchnią pobocza lub być wyniesiona nad tę powierzchnię nie więcej niż 0,03 m.

5.3.2. Fundamenty z betonu i betonu zbrojonego

Wykopy pod fundamenty konstrukcji wsporczych dla zamocowania znaków wielkowymiarowych (znak kierunku i miejscowości), wykonywane z betonu „na mokro” lub z betonu zbrojonego należy wykonać zgodnie z PN-S-02205:1998 [24].

Posadowienie fundamentów w wykopach otwartych bądź rozpartych należy wykonywać zgodnie z dokumentacją projektową, SST lub wskazaniami Inżyniera. Wykopy należy zabezpieczyć przed napływem wód opadowych przez wyprofilowanie terenu ze spadkiem umożliwiającym łatwy odpływ wody poza teren przylegający do wykopu. Dno wykopu powinno być wyrównane z dokładnością ± 2 cm.

Przy naruszonej strukturze gruntu rodzimego, grunt należy usunąć i miejsce wypełnić do spodu fundamentu betonem. Płaszczyzny boczne fundamentów stykające się z gruntem należy zabezpieczyć izolacją, np. emulsją asfaltową. Po wykonaniu fundamentu wykop należy zasypać warstwami grubości 20 cm z dokładnym zagęszczeniem gruntu.

5.4. Tolerancje ustawienia znaku pionowego

Konstrukcje wsporcze znaków - słupki, słupy, wysięgniki, konstrukcje dla tablic wielkowymiarowych, powinny być wykonane zgodnie z dokumentacją i SST.

Dopuszczalne tolerancje ustawienia znaku:

- odchyłka od pionu, nie więcej niż ± 1 %,
- odchyłka w wysokości umieszczenia znaku, nie więcej niż ± 2 cm,
- odchyłka w odległości ustawienia znaku od krawędzi jezdni utwardzonego pobocza lub pasa awaryjnego postoju, nie więcej niż ± 5 cm, przy zachowaniu minimalnej odległości umieszczenia znaku zgodnie z załącznikiem nr 1 do rozporządzenia Ministra Infrastruktury z dnia 3 lipca 2003 r. w sprawie szczegółowych warunków technicznych dla znaków i sygnałów drogowych oraz urządzeń bezpieczeństwa ruchu drogowego i warunków ich umieszczania na drogach [25].

5.5. Konstrukcje wsporcze

5.5.1. Zabezpieczenie konstrukcji wsporczej przed najechaniem

Konstrukcje wsporcze znaków drogowych bramowych lub wysięgnikowych jedno lub dwustronnych, jak również konstrukcje wsporcze znaków tablicowych bocznych o powierzchni większej od 4,5 m², gdy występuje możliwość bezpośredniego najechania na nie przez pojazd - muszą być zabezpieczone odpowiednio umieszczonymi barierami ochronnymi lub innego rodzaju urządzeniami ochronnymi lub przeciwdestrukcyjnymi, zgodnie z dokumentacją projektową, SST lub wskazaniem Inżyniera. Podobne zabezpieczenie należy stosować w przypadku innych konstrukcji wsporczych, gdy najechanie na nie w większym stopniu zagraża bezpieczeństwu użytkowników pojazdów, niż najechanie pojazdu na barierę, jeśli przewiduje to dokumentacja projektowa, SST lub Inżynier.

5.5.2. Łatwo zrywalne złącza konstrukcji wsporczej

W przypadku konstrukcji wsporczych, nie osłoniętych barierami ochronnymi - zaleca się stosowanie łatwo zrywalnych lub łatwo rozłączalnych przekrojów, złączy lub przegubów o odpowiednio bezpiecznej konstrukcji, umieszczonych na wysokości od 0,15 do 0,20 m nad powierzchnią terenu.

W szczególności - zaleca się stosowanie takich przekrojów, złączy lub przegubów w konstrukcjach wsporczych nie osłoniętych barierami ochronnymi, które znajdują się na obszarach zwiększonego zagrożenia kolizyjnego (ostrza rozgałęzień dróg łącznikowych, zewnętrzna strona łuków drogi itp.).

Łatwo zrywalne lub łatwo rozłączalne złącza, przekroje lub przeguby powinny być tak skonstruowane i umieszczone, by znak wraz z konstrukcją wsporczą po zerwaniu nie przewracał się na jezdnię. Wysokość części konstrukcji wsporczej, pozostałej po odłączeniu górnej jej części od fundamentu, nie może być większa od 0,25 m.

5.5.3. Zapobieganie zagrożeniu użytkowników drogi i terenu przyległego - przez konstrukcję wsporczą

Konstrukcja wsporcza znaku musi być wykonana w sposób ograniczający zagrożenie użytkowników pojazdów samochodowych oraz innych użytkowników drogi i terenu do niej przyległego przy najechaniu przez pojazd na znak. Konstrukcja wsporcza znaku musi zapewnić możliwość łatwej naprawy po najechaniu przez pojazdy lub innego rodzaju uszkodzenia znaku.

5.5.4. Tablicowe znaki drogowe na dwóch słupach lub podporach

Przy stosowaniu tablicowych znaków drogowych (drogowskazów tablicowych, tablic przeddrogowskazowych, tablic szlaku drogowego, tablic objazdów itp.) umieszczanych na dwóch słupach lub podporach - odległość między tymi słupami lub podporami, mierzona prostopadle do przewidywanego kierunku najechania przez pojazd, nie może być mniejsza od 1,75 m. Przy stosowaniu większej liczby słupów niż dwa - odległość między nimi może być mniejsza.

5.5.5. Poziom górnej powierzchni fundamentu

Przy zamocowaniu konstrukcji wsporczej znaku w fundamencie betonowym lub innym podobnym - pożądaną jest, by górna część fundamentu pokrywała się z powierzchnią pobocza, pasa dzielącego itp. lub była nad tę powierzchnię wyniesiona nie więcej niż 0,03 m. W przypadku konstrukcji wsporczych, znajdujących się poza koroną drogi, górna część fundamentu powinna być wyniesiona nad powierzchnię terenu nie więcej niż 0,15 m.

5.5.6. Barwa konstrukcji wsporczej

Konstrukcje wsporcze znaków drogowych pionowych muszą mieć barwę szarą neutralną z tym, że dopuszcza się barwę naturalną pokryć cynkowanymi. Zabrania się stosowania pokryć konstrukcji wsporczych o jaskrawej barwie - z wyjątkiem przypadków, gdy jest to wymagane odrębnymi przepisami, wytycznymi lub warunkami technicznymi.

5.6. Połączenie tarczy znaku z konstrukcją wsporczą

Tarcza znaku musi być zamocowana do konstrukcji wsporczej w sposób uniemożliwiający jej przesunięcie lub obrót.

Materiał i sposób wykonania połączenia tarczy znaku z konstrukcją wsporczą musi umożliwiać, przy użyciu odpowiednich narzędzi, odłączenie tarczy znaku od tej konstrukcji przez cały okres użytkowania znaku.

Na drogach i obszarach, na których występują częste przypadki dewastacji znaków, zaleca się stosowanie elementów złącznych o konstrukcji uniemożliwiającej lub znacznie utrudniającej ich rozłączenie przez osoby niepowołane.

Nie dopuszcza się zamocowania znaku do konstrukcji wsporczej w sposób wymagający bezpośredniego przeprowadzenia śrub mocujących przez lico znaku.

5.7. Urządzenia elektryczne na konstrukcji wsporczej

Przy umieszczaniu na konstrukcji wsporczej znaku drogowego jakichkolwiek urządzeń elektrycznych - obowiązują zasady oznaczania i zabezpieczania tych urządzeń, określone w odpowiednich przepisach i zaleceniach dotyczących urządzeń elektroenergetycznych.

Aparaturę elektryczną należy montować na pojedynczym słupie. Na słupie powinna być zamocowana skrzynka elektryczna zgodnie z PN-EN 40-5:2004 [8]. Każda skrzynka elektryczna powinna być zabezpieczona

zamkiem natomiast poziomem zabezpieczenia przed przenikaniem kurzu i wody, określonym w EN 60529:2003 [18], powinien być poziom 2 dla cząstek stałych i poziom 3 dla wody.

5.8. Źródło światła znaku podświetlanego i znaku oświetlanego

Źródło światła należy wykonać zgodnie z ustaleniami dokumentacji projektowej, SST lub wskazaniem Inżyniera, jako:

- lampy fluorescencyjne barwy dziennej lub chłodno białej,
- wysokoprężne lampy rtęciowe o poprawionym współczynniku oddawania barw,
- lampy metalo-halogenowe
- inne źródła światła spełniające wymagania średniej luminancji (tablica 4) i kontrastu luminancji (tablica 5) dla znaków podświetlanych oraz równomierności luminancji (tablica 6) dla znaków oświetlanych.

Tablica 4 . Średnia luminancja L znaków podświetlanych, jednostka: $\text{cd}\cdot\text{m}^{-2}$

Barwa	Klasa L1	Klasa L2	Klasa L3
Biała	$40 \leq L \leq 150$	$150 \leq L \leq 300$	$300 \leq L \leq 900$
Żółta	$30 \leq L \leq 100$	$100 \leq L \leq 300$	$300 \leq L \leq 900$
Czerwona	$6 \leq L \leq 20$	$20 \leq L \leq 50$	$50 \leq L \leq 110$
Niebieska	$4 \leq L \leq 10$	$10 \leq L \leq 40$	$40 \leq L \leq 80$
Zielona	$8 \leq L \leq 20$	$20 \leq L \leq 70$	$70 \leq L \leq 50$
Ciemnozielona	$4 \leq L \leq 10$	$10 \leq L \leq 40$	$40 \leq L \leq 80$
Brązowa	$4 \leq L \leq 10$	$10 \leq L \leq 40$	$40 \leq L \leq 80$

Kontrast luminancji znaków podświetlanych, jeśli został wyznaczony jako stosunek luminancji barwy kontrastowej do luminancji barwy, powinien spełniać wymagania podane w tablicy 5.

Tablica 5 . Kontrast luminancji K znaków podświetlanych, jednostka: $\text{cd}\cdot\text{m}^{-2}$

Barwa	Niebieska	Czerwona	Zielona	Ciemnozielona	Brązowa
Barwa kontrastowa	Biała	Biała	Biała	Biała i żółta	Biała
Kontrast luminancji	$5 \leq K \leq 15$	$5 \leq K \leq 15$	$5 \leq K \leq 15$	$5 \leq K \leq 15$	$5 \leq K \leq 15$

Równomierność luminancji dla każdej barwy zewnętrznie oświetlonej i dla znaków podświetlanych, oznaczona jako stosunek najniższej do najwyższej wartości zmierzonej w jakiegokolwiek części znaku, powinna spełniać wymagania podane w tablicy 6.

Tablica 6 . Równomierność luminancji

Klasa	Stosunek maksymalny
U1	1/10
U2	1/6
U3	1/3

5.9. Warunki dla oprawy oświetleniowej znaku podświetlanego

Obudowa znaku podświetlanego powinna być zaprojektowana z uwzględnieniem niezawodnego przenoszenia wszystkich sił statycznych i dynamicznych na zamocowanie i konstrukcję podtrzymującą. Ściany obudowy powinny być zaprojektowane tak, aby spełnić wymagania statyczne. Naroża powinny być zaokrąglone. Projekt powinien zapewniać, że woda deszczowa nie będzie spływała po obudowie i przez lico znaku.

Oprawa wbudowana w znak powinna spełniać następujące wymagania:

- sposób połączeń lica znaku z tarczą znaku w formie komory, w którą wbudowana jest oprawa, powinien zapewnić stopień IP-53 ochrony od wpływu czynników zewnętrznych wg [18],
- komora statecznika powinna zapewnić co najmniej stopień ochrony IP-23 wg [18],
- w oznaczeniu musi być podany rok produkcji.

5.10. Warunki dla oprawy oświetleniowej znaku oświetlanego

Zewnętrzne oprawy oświetleniowe powinny być zgodne z PN-EN 60598-1:1990 [19]. Minimalnym poziomem zabezpieczenia konstrukcji wsporczych znaków, skrzynek elektrycznych zawierających urządzenia elektryczne, obudów znaków podświetlanych, opraw oświetleniowych i ich obudów przed przenikaniem kurzu i wody, określonym w PN-EN 60529:2003 [18], powinien być poziom 2 dla cząstek stałych i poziom 3 dla wody. Podstawą do określenia tych poziomów minimalnych powinien być poziom IP podany w wymaganiach klienta lub nabywcy. Zaleca się, aby oprawa była zbudowana jako zamknięta, o stopniu ochrony IP-53 dla komory lampowej i co najmniej IP-23 dla komory statecznika wg [18].

Projekt strukturalny powinien zawierać całą konstrukcję obejmującą obudowę, słupek i zamocowania. Lampy powinny być zabezpieczone obudową osłaniającą od deszczu, wiatru i innych niesprzyjających warunków zewnętrznych. Obudowy lamp i panele oświetleniowe powinny być zgodne z PN-EN 12899-1:2005 [16].

Oprawa oświetleniowa powinna spełniać ponadto następujące wymagania :

- dla opraw zawieszanych na wysokości poniżej 2,5 m klosz oprawy powinien być wykonany z materiałów odpornych na uszkodzenia mechaniczne,
- w oznaczeniu oprawy musi być podany rok produkcji.

Oprawa oświetleniowa stanowiąca integralną część znaku oświetlanego umieszczana jest przed licem znaku i musi być sztywno i trwale związana z tarczą znaku. Zaleca się, aby oprawy były montowane tak, żeby nie zasłaniały kierowcom lica znaku.

5.11. Oznakowanie znaku

Każdy wykonany znak drogowy musi mieć naklejoną na rewersie naklejkę zawierającą następujące informacje:

- a) numer i datę normy tj. PN-EN 12899-1:2005 [16],
- b) klasy istotnych właściwości wyrobu,
- c) miesiąc i dwie ostatnie cyfry roku produkcji
- d) nazwę, znak handlowy i inne oznaczenia identyfikujące producenta lub dostawcę jeśli nie jest producentem,
- e) znak budowlany „B”,
- f) numer aprobaty technicznej IBDiM,
- g) numer certyfikatu zgodności i numer jednostki certyfikującej.

Oznakowania powinny być wykonane w sposób trwały i wyraźny, czytelny z normalnej odległości widzenia, a całkowita powierzchnia naklejki nie była większa niż 30 cm². Czytelność i trwałość cechy na tylnej stronie tarczy znaku nie powinna być niższa od wymaganej trwałości znaku. Naklejkę należy wykonać z folii nieodblaskowej.

6. kontrola jakości robót

6.1. Ogólne zasady kontroli jakości robót

Ogólne zasady kontroli jakości robót podano w SST D-M-00.00.00 „Wymagania ogólne” pkt 6.

6.2. Badania materiałów do wykonania fundamentów betonowych

Wykonawca powinien przeprowadzić badania materiałów do wykonania fundamentów betonowych „na mokro”. Uwzględniając nieskomplikowany charakter robót fundamentowych, na wniosek Wykonawcy, Inżynier może zwolnić go z potrzeby wykonania badań materiałów dla tych robót.

6.3. Badania w czasie wykonywania robót

6.3.1. Badania materiałów w czasie wykonywania robót

Wszystkie materiały dostarczone na budowę powinny być sprawdzone w zakresie powierzchni wyrobu i jego wymiarów.

Częstotliwość badań i ocena ich wyników powinna być zgodna z ustaleniami zawartymi w tablicy 7.

Tablica 7. Częstotliwość badań przy sprawdzeniu powierzchni i wymiarów wyrobów dostarczonych przez producentów

Lp.	Rodzaj badania	Liczba badań	Opis badań	Ocena wyników badań
1	Sprawdzenie powierzchni	od 5 do 10 badań z wybranych losowo elementów w każdej dostarczonej partii wyrobów liczącej do 1000 elementów	Powierzchnię zbadać nieuzbrojonym okiem. Do ew. sprawdzenia głębokości wad użyć dostępnych narzędzi (np. liniałów z czujnikiem, suwmiarek, mikrometrów itp).	Wyniki badań powinny być zgodne z wymaganiami punktu 2
2	Sprawdzenie		Przeprowadzić uniwersalnymi	

wymiarów		przyrządami pomiarowymi lub sprawdzianami (np. liniałami, przymiarami itp.)	
----------	--	---	--

W przypadkach budzących wątpliwości można zlecić uprawnionej jednostce zbadanie właściwości dostarczonych wyrobów i materiałów w zakresie wymagań podanych w punkcie 2.

6.3.2. Kontrola w czasie wykonywania robót

W czasie wykonywania robót należy sprawdzać:

- zgodność wykonania znaków pionowych z dokumentacją projektową (lokalizacja, wymiary znaków, wysokość zamocowania znaków),
- zachowanie dopuszczalnych odchyłek wymiarów, zgodnie z punktem 2 i 5,
- prawidłowość wykonania wykopów pod konstrukcje wsporcze, zgodnie z punktem 5.3,
- poprawność wykonania fundamentów pod słupki zgodnie z punktem 5.3,
- poprawność ustawienia słupków i konstrukcji wsporczych, zgodnie z punktem 5.4 i 5.5,
- zgodność rodzaju i grubości blachy ze specyfikacją.

7. OBMIAR ROBÓT

7.1. Ogólne zasady obmiaru robót

Ogólne zasady obmiaru robót podano w SST D-M-00.00.00 „Wymagania ogólne” pkt 7.

7.2. Jednostka obmiarowa

Jednostkami obmiarowymi są:

- a) szt. (sztuka), dla znaków drogowych konwencjonalnych oraz konstrukcji wsporczych,
- b) m² (metr kwadratowy) powierzchni tablic dla znaków pozostałych.

8. ODBIÓR ROBÓT

8.1. Ogólne zasady odbioru robót

Ogólne zasady odbioru robót podano w SST D-M-00.00.00 „Wymagania ogólne” pkt 8.

Roboty uznaje się za wykonane zgodnie z dokumentacją projektową, SST i wymaganiami Inżyniera, jeżeli wszystkie pomiary i badania z zachowaniem tolerancji wg pkt 6, dały wyniki pozytywne.

8.2. Odbiór ostateczny

Odbiór robót oznakowania pionowego dokonywany jest na zasadzie odbioru ostatecznego.

Odbiór ostateczny powinien być dokonany po całkowitym zakończeniu robót, na podstawie wyników pomiarów i badań jakościowych określonych w punktach 2 i 5.

8.3. Odbiór pogwarancyjny

Przed upływem okresu gwarancyjnego należy wykonać przegląd znaków i wybraną grupę poddać badaniom fotometrycznym lica. Pozytywne wyniki przeglądu i badań mogą być podstawą odbioru pogwarancyjnego.

Odbiór pogwarancyjny należy przeprowadzić w ciągu 1 miesiąca po upływie okresu gwarancyjnego, ustalonego w SST.

9. podstawa płatności

9.1. Ogólne ustalenia dotyczące podstawy płatności

Ogólne ustalenia dotyczące podstawy płatności podano w SST D-M-00.00.00 „Wymagania ogólne” pkt 9.

9.2. Cena jednostki obmiarowej

Cena wykonania jednostki obmiarowej oznakowania pionowego obejmuje:

- prace pomiarowe i roboty przygotowawcze,
- wykonanie fundamentów,
- dostarczenie i ustawienie konstrukcji wsporczych,
- zamocowanie tarcz znaków drogowych,
- przeprowadzenie pomiarów i badań wymaganych w SST.

10. NORMY I przepisy związane

10.1. Normy

1. PN-76/C-81521 Wyroby lakierowane - badanie odporności powłoki

2.	PN-83/B-03010	lakierowanej na działanie wody oraz oznaczanie nasiąkliwości
3.	PN-84/H-74220	Ściany oporowe - Obliczenia statyczne i projektowanie
		Rury stalowe bez szwu ciągnione i walcowane na zimno
		ogólnego zastosowania
4.	PN-88/C-81523	Wyroby lakierowane - Oznaczenie odporności powłoki na
		działanie mgły solnej
5.	PN-89/H-84023.07	Stal określonego zastosowania. Stal na rury. Gatunki
6.	PN-B-03215:1998	Konstrukcje stalowe - Połączenia z fundamentami -
		Projektowanie i wykonanie
7.	PN-B-03264:2002	Konstrukcje betonowe, żelbetowe i sprężone - Obliczenia
		statyczne i projektowanie
8.	PN-EN 40-5:2004	Słupy oświetleniowe. Część 5. Słupy oświetleniowe stalowe.
		Wymagania
9.	PN-EN 206-1:2003	Beton Część 1: Wymagania, właściwości, produkcja i
		zgodność
10.	PN-EN 485-4:1997	Aluminium i stopy aluminium - Blachy, taśmy i płyty -
		Tolerancje kształtu i wymiarów wyrobów walcowanych na
		zimno
11.	PN-EN ISO 1461:2000	Powłoki cynkowe nanoszone na stal metodą zanurzeniową
		(cynkowanie jednostkowe) – Wymaganie i badanie
12.	PN-EN 10240:2001	Wewnętrzne i/lub zewnętrzne powłoki ochronne rur stalowych.
		Wymagania dotyczące powłok wykonanych przez cynkowanie
		ogniowe w ocynkowniach zautomatyzowanych
13.	PN-EN 10292:2003/ A1:2004/A1:2005(U)	Taśmy i blachy ze stali o podwyższonej granicy plastyczności
		powlekane ogniowo w sposób ciągły do obróbki plastycznej na
		zimno. Warunki techniczne dostawy
14.	PN-EN 10327:2005(U)	Taśmy i blachy ze stali niskowęglowych powlekane ogniowo w
		sposób ciągły do obróbki plastycznej na zimno. Warunki
		techniczne dostawy
15.	PN-EN 12767:2003	Bierne bezpieczeństwo konstrukcji wsporczych dla urządzeń
		drogowych. Wymagania i metody badań
16.	PN-EN 12899-1:2005	Stałe, pionowe znaki drogowe - Część 1: Znaki stałe
17.	prEN 12899-5	Stałe, pionowe znaki drogowe - Część 5 Badanie wstępne typu
18.	PN-EN 60529:2003	Stopnie ochrony zapewnianej przez obudowy (Kod IP)
19.	PN-EN 60598-1: 1990	Oprawy oświetleniowe. Wymagania ogólne i badania
20.	PN-EN 60598- 2:2003(U)	Oprawy oświetleniowe - Wymagania szczegółowe - Oprawy
		oświetleniowe drogowe
21.	PN-H-74200:1998	Rury stalowe ze szwem, gwintowane
22.	PN-EN ISO 2808:2000	Farby i lakiery - oznaczanie grubości powłoki
23.	PN-91/H-93010	Stal. Kształtowniki walcowane na gorąco
24.	PN-S-02205:1998	Drogi samochodowe. Roboty ziemne. Wymagania i badania

10.2 Przepisy związane

25. Załączniki nr 1 i 4 do rozporządzenia Ministra Infrastruktury z dnia 3 lipca 2003 w sprawie szczegółowych warunków technicznych dla znaków i sygnałów drogowych oraz urządzeń bezpieczeństwa ruchu drogowego i warunków ich umieszczania na drogach (Dz. U. nr 220, poz. 2181)
26. Rozporządzenie Ministra Infrastruktury z dn. 11 sierpnia 2004 r. w sprawie sposobów deklarowania zgodności wyrobów budowlanych oraz sposobu znakowania ich znakiem budowlanym (Dz. U. nr 198, poz. 2041)
27. Rozporządzenie Ministra Infrastruktury z dn. 08 listopada 2004 r. w sprawie aprobat technicznych oraz jednostek organizacyjnych upoważnionych do ich wydawania (Dz. U. nr 249, poz. 2497)
28. CIE No. 39.2 1983 Recommendations for surface colours for visual signalling (Zalecenia dla barw powierzchniowych sygnalizacji wizualnej)
29. CIE No. 54 Retroreflection definition and measurement (Powierzchniowy współczynnik odbłasku definicja i pomiary)
30. Ustawa z dnia 16 kwietnia 2004 r. o wyrobach budowlanych (Dz. U. nr 92, poz. 881)
31. Stałe odbłaskowe znaki drogowe i urządzenia bezpieczeństwa ruchu drogowego. Zalecenia IBDiM do udzielania aprobat technicznych nr Z/2005-03-009

D-07.05.01 – BARIERY OCHRONNE STALOWE

1. WSTĘP

1.1. Przedmiot ST

Przedmiotem niniejszej specyfikacji technicznej (ST) są wymagania dotyczące wykonania i odbioru robót związanych z realizacją na drogach barier ochronnych stalowych.

1.2. Zakres stosowania ST

Niniejsza specyfikacja techniczna stanowi Dokument Przetargowy i Kontraktowy przy zleceniu i realizacji robót dla inwestycji pn: „Rozbudowa drogi powiatowej nr K1636 Krościenko N.D. – Szczawnica (ul. Główna) w Szczawnicy”

1.3. Zakres robót objętych ST

Ustalenia zawarte w niniejszej Specyfikacji Technicznej dotyczą zasad prowadzenia robót związanych z wykonaniem bariery H1W4 o typie wg. PN-EN 1317-1 i PN-EN 1317-2, realizowanych na odcinkach dróg, z wyłączeniem barier na obiektach mostowych.

1.4. Określenia podstawowe

Dla celów niniejszej ST przyjmuje się następujące określenia podstawowe:

1.4.1. Bariera ochronna - urządzenie bezpieczeństwa ruchu drogowego, stosowane w celu fizycznego zapobieżenia zjechaniu pojazdu z drogi w miejscach, gdzie to jest niebezpieczne, wyjechaniu pojazdu poza koronę drogi, przejechaniu pojazdu na jezdnię przeznaczoną dla przeciwnego kierunku ruchu lub niedopuszczenia do powstania kolizji pojazdu z obiektami lub przeszkodami stałymi znajdującymi się w pobliżu jezdni.

1.4.2. Bariera ochronna stalowa - bariera ochronna, której podstawowym elementem jest prowadnica wykonana z profilowanej taśmy stalowej.

1.4.3. Bariera skrajna - bariera ochronna umieszczona przy krawędzi jezdni lub korony drogi, przeciwdziałająca niebezpiecznym następstwom zjechania z drogi lub je ograniczająca

1.4.7. Bariera przekładkowa - bariera, w której prowadnica zamocowana jest do słupków za pośrednictwem przekładek zapewniających odstęp między prowadnicą a słupkiem od 100 mm do 180 mm

1.4.9. Prowadnica bariery - podstawowy element bariery wykonany z profilowanej taśmy stalowej, mający za zadanie umożliwienie płynnego wzdłużnego przemieszczenia pojazdu w czasie kolizji, w czasie którego prowadnica powinna odkształcać się stopniowo i w sposób plastyczny.

1.5. Ogólne wymagania dotyczące robót

Ogólne wymagania dotyczące robót podano w ST D-M-00.00.00 „Wymagania ogólne” pkt 1.5.

2. MATERIAŁY

2.1. Ogólne wymagania dotyczące materiałów

Ogólne wymagania dotyczące materiałów, ich pozyskiwania i składowania, podano w ST D-M-00.00.00 „Wymagania ogólne” pkt 2.

2.2. Materiały do wykonania barier

Bariery ochronne powinny odpowiadać wymaganiom określonym w PN-EN 1317-1 Systemy ograniczające drogę. Część 1: Terminologia i ogólne kryteria metod badań oraz PN-EN 1317-2 Systemy ograniczające drogę.

Część 2: Klasy działania, kryteria przyjęcia badań zderzeniowych i metody badań barier ochronnych.

Poziomy powstrzymywania barier ochronnych, poziom intensywności zderzenia, szerokości pracujące, oraz długości powinny być zgodne z zarządzeniem nr 31 GDDKiA z dnia 23.04.2010 w sprawie wytycznych stosowania drogowych barier ochronnych na drogach krajowych.

2.2.1. Elementy montażowe i połączeniowe

Elementy montażowe barier jak np. przekładki, wsporniki, łączniki, śruby, nakrętki itp. powinny być zgodne z ofertą producenta barier w zakresie wymiarów, odchyłek wymiarów, rozmieszczenia otworów, rodzaju materiałów i powinny być zabezpieczone przed korozją.

2.3. Ochrona antykorozyjna

Sposób zabezpieczenia przed korozją metalowych elementów konstrukcji bariery powinien być zgodne z normą PN-EN ISO 1461, a w przypadku występowania w konstrukcji elementów wykonanych z drutów z normą PN-EN 10244-2. Trwałość powłok powinna być zgodna z normą PN-EN ISO 14713

2.4. Składowanie materiałów

Elementy dłuższe barier mogą być składowane pod zadaszeniem lub na otwartej przestrzeni, na podłożu wyrównanym i odwodnionym, przy czym elementy poszczególnych typów należy układać oddzielnie z ewentualnym zastosowaniem podkładek. Elementy montażowe i połączeniowe można składować w pojemnikach handlowych producenta.

3. Sprzęt

3.1. Ogólne wymagania dotyczące sprzętu

Ogólne wymagania dotyczące sprzętu podano w ST D-M-00.00.00 „Wymagania ogólne” pkt 3.

3.2. Sprzęt do wykonania barier

Wykonawca przystępujący do wykonania barier ochronnych stalowych powinien wykazać się możliwością korzystania z następującego sprzętu:

- wiertnic do wykonywania otworów pod słupki,
- koparek kołowych,
- urządzeń wbijających lub wibromłotów do pograżania słupków w grunt,
- betoniarki przwożnej,
- wibratorów do betonu,
- przewoźnego zbiornika na wodę,
- ładowarki, itp.

4. Transport

4.1. Ogólne wymagania dotyczące transportu

Ogólne wymagania dotyczące transportu podano w ST D-M-00.00.00 „Wymagania ogólne” pkt 4.

4.2. Transport barier

Transport konstrukcji barier stalowych może się odbywać dowolnymi środkami transportu. Elementy konstrukcji barier nie powinny wystawać poza gabaryt środka transportu i powinny być zabezpieczone przed przemieszczaniem się oraz ew. uszkodzeniem. Elementy montażowe i połączeniowe zaleca się przewozić w pojemnikach handlowych producenta.

5. Wykonanie robót

5.1. Ogólne zasady wykonania robót

Ogólne zasady wykonania robót podano w ST D-M-00.00.00 „Wymagania ogólne” pkt 5.

5.2. Roboty przygotowawcze

Przed wykonaniem właściwych robót należy, na podstawie dokumentacji projektowej lub wskazań Inżyniera:

- wytyczyć trasę bariery,
- ustalić lokalizację słupków
- określić wysokość prowadnicy bariery
- określić miejsca odcinków początkowych i końcowych bariery,

5.3. Osadzenie słupków

5.3.1. Słupki wbijane lub wwibrowywane bezpośrednio w grunt

Jeśli dokumentacja projektowa lub Inżynier na wniosek Wykonawcy ustali bezpośrednie wbijanie lub wwibrowywanie słupków w grunt, to Wykonawca przedstawi do akceptacji Inżyniera:

- sposób wykonania, zapewniający zachowanie osi słupka w pionie i nie powodujący odkształceń lub uszkodzeń słupka,
- rodzaj sprzętu, wraz z jego charakterystyką techniczną, dotyczący urządzeń wbijających (np. młotów, bab, kafarów) ręcznych lub mechanicznych względnie wibromłotów pograżających słupki w gruncie poprzez wibrację i działanie udarowe.

5.3.3. Tolerancje osadzenia słupków

Dopuszczalna technologicznie odchyłka odległości między słupkami, wynikająca z wymiarów wydłużonych otworów w prowadnicy, służących do zamocowania słupków, wynosi ± 11 mm.

Dopuszczalna różnica wysokości słupków, decydująca czy prowadnica będzie zamocowana równolegle do nawierzchni jezdni, jest wyznaczona kształtem i wymiarami otworów w słupkach do mocowania wysięgników lub przekładek i wynosi ± 6 mm.

5.4. Montaż bariery

Sposób montażu bariery zaproponuje Wykonawca i przedstawi do akceptacji Inżyniera. Montaż bariery, w ramach dopuszczalnych odchyłek umożliwionych wielkością otworów w elementach bariery, powinien doprowadzić do zapewnienia równej i płynnej linii prowadnic bariery w planie i profilu. Przy montażu bariery niedopuszczalne jest wykonywanie jakichkolwiek otworów lub cięć naruszających powłokę cynkową poszczególnych elementów bariery.

Zakładki barier powinny być umieszczone tak, aby odsłonięte końcówki były zwrócone w stronę przeciwną niż kierunek jazdy.

5.5. Bariery ochronne stalowe

Na barierze powinny być umieszczone elementy odblaskowe:

- a) czerwone – po prawej stronie jezdni, b) białe – po lewej stronie jezdni.

Odległości pomiędzy kolejnymi elementami odblaskowymi powinny być zgodne z obowiązującymi przepisami. Elementy odblaskowe należy umocować do bariery w sposób trwały, zgodny z wytycznymi producenta barier.

6. KONTROLA JAKOŚCI ROBÓT

6.1. Ogólne zasady kontroli jakości robót

Ogólne zasady kontroli jakości robót podano w ST D-M-00.00.00 „Wymagania ogólne” pkt 6.

6.2. Badania przed przystąpieniem do robót

Przed przystąpieniem do robót Wykonawca powinien przedstawić Inżynierowi:

- atest na konstrukcję drogowej bariery ochronnej akceptowany przez zarządzającego drogą, według wymagania punktu 2.2,
- zaświadczenia o jakości (atesty) na materiały, do których wydania producenci są zobowiązani przez właściwe normy PN i BN, jak kształtowniki stalowe, pręty zbrojeniowe, cement.

Do materiałów, których badania powinien przeprowadzić Wykonawca należą materiały do wykonania fundamentów betonowych i ew. kotew „na makro”. Uwzględniając nieskomplikowany charakter robót betonowych, na wniosek Wykonawcy, Inżynier może zwolnić go z potrzeby wykonania badań materiałów dla tych robót.

6.3. Badania w czasie wykonywania robót

W czasie wykonywania robót należy zbadać:

- a) zgodność wykonania bariery z Dokumentacją Projektową (lokalizacja, wymiary, wysokość prowadnicy lub liny nad terenem), b) zachowanie dopuszczalnych odchyłek wymiarów, (informacją) producenta barier,
- c) poprawność ustawienia słupków,
- d) prawidłowość montażu bariery ochronnej,
- e) poprawność umieszczenia elementów odblaskowych,

7. OBMIAR ROBÓT

7.1. Ogólne zasady obmiaru robót

Ogólne zasady obmiaru robót podano w ST D-M-00.00.00 „Wymagania ogólne” pkt 7.

7.2. Jednostka obmiarowa

Jednostką obmiarową jest m (metr) wykonanej bariery ochronnej stalowej.

8. ODBIÓR ROBÓT

Ogólne zasady odbioru robót podano w ST D-M-00.00.00 „Wymagania ogólne” pkt 8.

Roboty uznaje się za wykonane zgodnie z dokumentacją projektową i wymaganiami Inżyniera, jeżeli wszystkie pomiary i badania z zachowaniem tolerancji wg pkt 6 dały wyniki pozytywne.

9. PODSTAWA PŁATNOŚCI

9.1. Ogólne ustalenia dotyczące podstawy płatności

Ogólne ustalenia dotyczące podstawy płatności podano w ST D-M-00.00.00 „Wymagania ogólne” pkt 9.

9.2. Cena jednostki obmiarowej

Cena wykonania 1 m bariery ochronnej stalowej obejmuje:

- prace pomiarowe i roboty przygotowawcze,
- oznakowanie robót,
- dostarczenie materiałów,
- osadzenie słupków bariery (z ew. wykonaniem dołów i fundamentów betonowych, lub bezpośrednio wbicie wzgl. wwibrowanie w grunt),
- montaż bariery (prowadnicy, wysięgników, przekładek, obejm, wsporników itp. z pomocą właściwych śrub i podkładek) z wykonaniem niezbędnych odcinków początkowych i końcowych, ew. barier osłonowych, odcinków przejściowych pomiędzy różnymi typami barier, przerw, przejść i przejazdów w barierze, umocowaniem elementów odblaskowych itp.,
- przeprowadzenie badań i pomiarów wymaganych w specyfikacji technicznej,
- uporządkowanie terenu.

10. Przepisy związane

10.1. Normy

- | | | |
|----|------------|---|
| 1. | PN-B-03264 | Konstrukcje betonowe żelbetowe i sprężone. Obliczenia statyczne i projektowanie |
| 2. | PN-B-06250 | Beton zwykły |
| 3. | PN-B-06251 | Roboty betonowe i żelbetowe. Wymagania techniczne |

4.	PN-B-06712	Kruszywa mineralne do betonu
5.	PN-B-19701	Cement. Cement powszechnego użytku. Skład, wymagania i ocena zgodności
6.	PN-B-23010	Domieszki do betonu. Klasyfikacja i określenia
7.	PN-B-32250	Materiały budowlane. Woda do betonów i zapraw
8.	PN-D-95017	Surowiec drzewny. Drewno wielkowymiarowe iglaste. Wspólne wymagania i badania
9.	PN-D-96000	Tarcica iglasta ogólnego przeznaczenia
10.	PN-D-96002	Tarcica liściasta ogólnego przeznaczenia
11.	PN-H-84020	Stal niestopowa konstrukcyjna ogólnego przeznaczenia. Gatunki
12.	PN-H-93010	Stal. Kształtowniki walcowane na gorąco
13.	PN-H-93403	Stal. Ceowniki walcowane. Wymiary
14.	PN-H-93407	Stal. Dwuteowniki walcowane na gorąco
15.	PN-H-93419	Stal. Dwuteowniki równoległościennne IPE walcowane na gorąco
16.	PN-H-93460-03	Kształtowniki stalowe gięte na zimno otwarte. Ceowniki równoramienne ze stali węglowej zwykłej jakości o R_m do 490 MPa
17.	PN-H-93460-07	Kształtowniki stalowe gięte na zimno otwarte. Zetowniki ze stali węglowej zwykłej jakości o R_m do 490 MPa
18.	PN-H-93461-15	Kształtowniki stalowe gięte na zimno otwarte, określonego przeznaczenia. Kształtownik na poręcz drogową, typ B
19.	PN-H-93461-18	Kształtowniki stalowe gięte na zimno otwarte, określonego przeznaczenia. Ceowniki półzamknięte prostokątne
20.	PN-H-93461-28	Kształtowniki stalowe gięte na zimno otwarte, określonego przeznaczenia. Pas profilowy na drogowe bariery ochronne
21.	PN-M-82010	Podkładki kwadratowe w konstrukcjach drewnianych
22.	PN-M-82101	Śruby ze łbem sześciokątnym
23.	PN-M-82121	Śruby ze łbem kwadratowym
24.	PN-M-82503	Wkręty do drewna ze łbem stożkowym
25.	PN-M-82505	Wkręty do drewna ze łbem kulistym
26.	BN-73/0658-01	Rury stalowe profilowe ciągnięte na zimno. Wymiary
27.	BN-87/5028-12	Gwoździe budowlane. Gwoździe z trzpieniem gładkim, okrągłym i kwadratowym
28.	BN-88/6731-08	Cement. Transport i przechowywanie
29.	BN-80/6775-03.01	Prefabrykaty budowlane z betonu. Elementy nawierzchni dróg, ulic, parkingów i torowisk tramwajowych. Wspólne wymagania i badania
30.	BN-69/7122-11	Płyty piłśniowe z drewna
31.	BN-73/9081-02	Formy stalowe do produkcji elementów budowlanych z betonu kruszywowego. Wymagania i badania

10.2. Inne dokumenty

32. Wytyczne stosowania drogowych barier ochronnych, GDDP, maj 1994.

D-07.06.02 - URZĄDZENIA ZABEZPIEZAJĄCE RUCH PIESZYCH

1. WSTĘP

1.1. Przedmiot SST

Przedmiotem niniejszej szczegółowej specyfikacji technicznej (SST) są wymagania dotyczące wykonania i odbioru robót związanych z urządzeniami zabezpieczającymi ruch pieszych.

1.2. Zakres stosowania SST

Niniejsza specyfikacja techniczna stosowana jest jako dokument przetargowy i kontraktowy przy inwestycji pn. „Rozbudowa drogi powiatowej nr K1636 Krościenko N.D. – Szczawnica (ul. Główna) w Szczawnicy”.

1.3. Zakres robót objętych SST

Ustalenia zawarte w niniejszej specyfikacji dotyczą zasad prowadzenia robót związanych z urządzeniami zabezpieczającymi ruch pieszych, do których należą:

- ogrodzenia ochronne sztywne, jak: siatki wygradzające na linkach lub w ramach z kątowników, barierek rurowe, barierek z kształtowników w ramach, płotki szczeblinowe, płotki panelowe z tworzyw sztucznych lub szkła zbrojonego,
- bariery łańcuchowe podwójne,
- zapory z kwietników betonowych lub żelbetowych.

Celem stosowania urządzeń zabezpieczających ruch pieszych jest ochrona życia i zdrowia uczestników ruchu drogowego, zarówno pieszych jak i kierowców oraz pasażerów pojazdów poprzez uniemożliwienie nagłego wtargnięcia na jezdnię (torowisko tramwajowe, tory kolejowe) w miejscach do tego nieprzeznaczonych.

Urządzenia zabezpieczające ruch pieszych powinny być zlokalizowane w szczególności:

- między jezdnią i chodnikiem położonym bezpośrednio przy jezdni, gdy prędkość projektowa na drodze wynosi $V_p > 80$ km/h,
- na pasach dzielących w miejscach przewidywanego nieprzeprisanego przekraczania jezdni,

- w miejscach o niedostatecznej widoczności, gdzie spodziewane jest przekraczanie jezdni,
- w rejonie wyjść ze szkół i terenów zabaw dzieci,
- w sąsiedztwie bezkolizyjnych przejść dla pieszych,
- na przystankach komunikacji zbiorowej usytuowanych między jezdniami o przeciwnych kierunkach jazdy (np. w torowisku tramwajowym lub w węzłach dróg ekspresowych) .

1.4. Określenia podstawowe

1.4.1. Ogradzenia ochronne sztywne - przegrody fizyczne separujące ruch pieszy od ruchu kołowego wykonane z kształtowników stalowych, siatek na linkach naciągowych, ram z kształtowników wypełnionych siatką, szczeblinami lub panelami z tworzyw sztucznych lub szkła zbrojonego.

1.4.10. Pozostałe określenia podstawowe są zgodne z obowiązującymi, odpowiednimi polskimi normami i z definicjami podanymi w SST D-M-00.00.00 „Wymagania ogólne” pkt 1.4.

1.5. Ogólne wymagania dotyczące robót

Ogólne wymagania dotyczące robót podano w SST D-M-00.00.00 „Wymagania ogólne” pkt 1.5.

2. MATERIAŁY

2.1. Ogólne wymagania dotyczące materiałów

Ogólne wymagania dotyczące materiałów, ich pozyskiwania i składowania, podano w SST D-M-00.00.00 „Wymagania ogólne” pkt 2.

2.2. Rodzaje materiałów

Materiałami stosowanymi przy wykonywaniu urządzeń zabezpieczających ruch pieszy, objętych niniejszą SST, są:

- siatki metalowe,
- liny stalowe,
- słupki metalowe i elementy połączeniowe,
- pręty stalowe,
- łańcuchy techniczne ogniowe,
- szkło płaskie zbrojone,
- beton i jego składniki,
- prefabrykaty betonowe (żelbetowe) do zapór z kwietników,
- materiały do malowania i renowacji powłok malarskich.

2.5. Słupki metalowe i elementy połączeniowe

2.5.1. Wymiary i najważniejsze charakterystyki słupków

Słupki metalowe ogrodzeń można wykonywać z ocynkowanych rur okrągłych i wyjątkowo z rur kwadratowych lub prostokątnych, względnie z kształtowników: kątowników, ceowników (w tym: częściowo zamkniętych), teowników i dwuteowników, zgodnie z dokumentacją projektową, SST lub wskazaniem Inżyniera.

Wymiary i najważniejsze charakterystyki słupków można przyjmować zgodnie z tablicami od 6 do 13.

Tablica 6. Rury stalowe okrągłe bez szwu walcowane na gorąco wg PN-H-74219 [11]

Średnica zewnętrzna	Grubość ścianki	Masa 1 m rury kg/m	Dopuszczalne odchyłki, %	
			średnicy zewnętrznej	grubości ścianki
51,0	od 2,6 do 12,5	od 3,10 do 11,9	± 1,25	± 15
54,0	od 2,6 do 14,2	od 3,30 do 13,9		
57,0	od 2,9 do 14,2	od 3,87 do 15,0		
60,3	od 2,9 do 14,2	od 4,11 do 16,1		
63,5	od 2,9 do 16,0	od 4,33 do 18,7		
70,0	od 2,9 do 16,0	od 5,80 do 21,3		
76,1	od 2,9 do 20,0	od 5,24 do 27,7		
82,5	od 3,2 do 20,0	od 6,26 do 30,8		
88,9	od 3,2 do 34,0	od 6,76 do 34,0		
101,6	od 3,6 do 20,0	od 8,70 do 40,2		

Tablica 7. Rury stalowe bez szwu ciągnięte i walcowane na zimno wg PN-H-74220 [12]

Średnica zewnętrzna mm	Grubość ścianki mm	Masa 1 m rury kg/m	Dopuszczalne odchyłki, %	
			Średnica	Grubość

			zewnątrzna	ścianki
51,0	od 2,9 do 5,6	od 3,44 do 6,27	± 1,0	± 15
54,0	od 2,9 do 8,0	od 3,65 do 9,04		
57,0	od 2,9 do 10,0	od 3,87 do 11,60		
60,3	od 7,1 do 10,0	od 9,34 do 12,40		
63,5	od 7,1 do 10,0	od 9,90 do 13,20		

Tablica 8. Kątowniki równoramienne wg PN-H-93401 [21]

Wymiary ramion mm	Grubość ramienia mm	Masa 1 m kątownika kg/m	Dopuszczalne odchyłki mm	
			długości ramienia	grubości ramion
40 x 40	od 4 do 5	od 2,42 do 2,97	± 1	± 0,4
45 x 45	od 4 do 5	od 2,74 do 3,38	± 1,5	± 0,5
50 x 50	od 4 do 6	od 3,06 do 4,47		
60 x 60	od 5 do 8	od 4,57 do 7,09		
65 x 65	od 6 do 9	od 5,91 do 8,62		
75 x 75	od 5 do 9	od 5,76 do 10,00		
80 x 80	od 6 do 10	od 7,34 do 11,90	± 2	± 0,6
90 x 90	od 6 do 11	od 8,30 do 14,70		
100 x 100	od 8 do 12	od 12,20 do 17,80		

Tablica 9. Kątowniki nierównoramienne wg PN-81/H-93402 [22]

Wymiary ramion mm	Grubość ramienia mm	Masa 1 m kątownika kg/m	Dopuszczalne odchyłki mm	
			długości ramienia	grubości ramion
45x30	od 4 do 5	od 2,24 do 2,76	± 1	+ 0,3; - 0,5
60x40	od 5 do 6	od 3,76 do 4,46	± 1,5; ± 1,0	
65x50	od 5 do 8	od 4,35 do 6,75	± 1,5	+ 0,4; - 0,7
70x50	7	6,24		
75x50	od 5 do 8	od 4,75 do 7,39		
80x40	6	5,41	± 1,5; ± 1,0	
80x60	od 6 do 8	od 6,37 do 8,34		
80x65	10	10,7	± 1,5	
90x60	8	8,96		
100x50	8	8,99		
100x65	od 7 do 10	od 8,77 do 12,3		

Tablica 10. Ceowniki walcowane wg PN-H-93403 [23]

Oznaczenie	Wymiary - mm			Masa 1 m ceownika kg/m	Dopuszczalne odchyłki mm		
	wysokość średnika	szerokość stopki	grubość średnika		średnika	stopki	grubości
[40	40	20	5	4,75	± 1,5	± 1,5	+0,3; - 0,5
[45	45	38	5	5,03			
[50	50	38	5	5,59			
[65	65	42	5,5	7,09			
[80	80	45	6	8,64			+ 0,4 - 0,75
[100	100	50	6	10,60	± 2,0	± 2,0	+0,4; - 1,0
[120	120	55	7	13,40			
[140	140	60	7	16,00			

Tablica 11. Teowniki walcowane wg PN-H-93406 [24]

Oznaczenie	Wymiary - mm			Masa 1 m teownika kg/m	Dopuszczalne odchyłki mm		
	wysokość średnika	szerokość stopki	grubość średnika		średnika	stopki	grubości
T 40x40	40	40	5	2,96	± 1,5	± 1,5	± 0,75
T 50x50	50	50	6	4,44			
T 60x60	60	60	7	6,23			
T 80x80	80	80	9	10,70			
T100x 100	100	100	11	16,40			

Tablica 12. Dwuteowniki walcowane wg PN-H-93407 [25]

Oznaczenie	Wymiary - mm			Masa 1 m dwuteownika, kg/m	Dopuszczalne odchyłki mm		
	wysokość średnika	szerokość stopki	grubość średnika		średnika	stopki	grubości
I 80	80	42	3,9	5,94	± 2	± 1,5	± 0,5
I 100	100	50	4,5	8,34			
I 120	120	58	5,1	11,10			
I 140	140	66	5,75	14,30			

2.5.2. Wymagania dla rur

Rury powinny odpowiadać wymaganiom PN-H-74219 [11], PN-H-74220 [12] lub innej zaakceptowanej przez Inżyniera.

Powierzchnia zewnętrzna i wewnętrzna rur nie powinna wykazywać wad w postaci łusek, pęknięć, zawalceń i naderwań. Dopuszczalne są nieznaczne nierówności, pojedyncze rysy wynikające z procesu wytwarzania, mieszczące się w granicach dopuszczalnych odchyłek wymiarowych.

Końce rur powinny być obcięte równo i prostopadłe do osi rury.

Pożądane jest, aby rury były dostarczane o:

- długościach dokładnych, zgodnych z zamówieniami; z dopuszczalną odchyłką + 10 mm,
- długościach wielokrotnych w stosunku do zamówionych długości dokładnych poniżej 3 m z naddatkiem 5 mm na każde cięcie i z dopuszczalną odchyłką dla całej długości wielokrotnej, jak dla długości dokładnych.

Rury powinny być proste. Dopuszczalne miejscowe odchylenia od prostej nie powinny przekraczać 1,5 mm na 1 m długości rury.

Rury powinny być wykonane ze stali w gatunkach dopuszczonych przez normy (np. R55, R65, 18G2A): PN-H-84023-07 [17], PN-H-84018 [14], PN-H-84019 [15], PN-H-84030-02 [18] lub inne normy.

Do ocynkowania rur stosuje się gatunek cynku Raf wg PN-H-82200 [13].

2.5.3. Wymagania dla kształtowników

Kształtowniki powinny odpowiadać wymaganiom PN-H-93010 [20]. Powierzchnia kształtownika powinna być charakterystyczna dla procesu walcowania i wolna od wad, jak widoczne łuski, pęknięcia, zawalcowania i naderwania. Dopuszczalne są usunięte wady przez szlifowanie lub dłutowanie z tym, że obrobiona powierzchnia powinna mieć łagodne wycięcia i zaokrąglone brzegi, a grubość kształtownika nie może zmniejszyć się poza dopuszczalną dolną odchyłkę wymiarową dla kształtownika.

Kształtowniki powinny być obcięte prostopadłe do osi wzdłużnej kształtownika. Powierzchnia końców kształtownika nie powinna wykazywać rzadzisz, rozwarstwień, pęknięć i śladów jamy skurczowej widocznych nie uzbrojonym okiem.

Kształtowniki powinny być ze stali St3W lub St4W oraz mieć własności mechaniczne według PN-H-84020 [16] - tablica 13 lub innej uzgodnionej stali i normy pomiędzy zgłaszającym zamówienie i wytwórcą.

Tablica 13. Podstawowe własności kształtowników wg PN-H-84020 [16]

Stal	Granica plastyczności, MPa, minimum dla wyrobów o grubości lub średnicy					Wytrzymałość na rozciąganie, MPa, dla wyrobów o grubości lub średnicy		
	do 40 mm	od 40 do 63	od 63 do 80	od 80 do 100	od 100 do 150	od 150 do 200	do 100mm	od 100 do 200
St3W	225	215	205	205	195	185	od 360 do 490	od 340 do 490
St4W	265	255	245	235	225	215	od 420 do 550	od 400 do 550

Kształtowniki mogą być dostarczone luzem lub w wiązkach z tym, że kształtowniki o masie do 25 kg/m dostarcza się tylko w wiązkach.

2.5.4. Wymagania dla elementów połączeniowych do mocowania elementów barier

Wszystkie drobne ocynkowane metalowe elementy połączeniowe przewidziane do mocowania między sobą barier i płytów jak: śruby, wkręty, nakrętki itp. powinny być czyste, gładkie, bez pęknięć, naderwań, rozwarstwień i wypukłych korbów.

Własności mechaniczne elementów połączeniowych powinny odpowiadać wymaganiom PN-M-82054 [36], PN-M-82054-03 [37] lub innej normy uzgodnionej.

Dostawa może być dostarczona w pudełkach tekturowych, pojemnikach blaszanych lub paletach w zależności od wielkości i masy wyrobów.

Śruby, wkręty, nakrętki itp. powinny być przechowywane w pomieszczeniach suchych, z dala od materiałów działających korodująco i w warunkach zabezpieczających przed uszkodzeniem.

Minimalna grubość powłoki cynkowej powinna wynosić w warunkach użytkowania:

- a) umiarkowanych - 8 μm ,
- b) ciężkich - 12 μm ,

zgodnie z określeniem agresywności korozyjnej środowisk według PN-H-04651 [2].

2.5.5. Wymagania dla drutu spawalniczego

Jeśli dokumentacja projektowa, SST lub Inżynier przewidują wykonanie spawanych połączeń elementów ogrodzenia, to drut spawalniczy powinien spełniać wymagania PN-M-69420 [31], odpowiednio dla spawania gazowego acetylenowo-tlenowego lub innego zaakceptowanego przez Inżyniera.

Średnica drutu powinna wynosić połowę grubości elementów łączonych lub od 6 do 8 mm, gdy elementy łączone są grubsze niż 15 mm.

Powierzchnia drutu powinna być czysta i gładka, bez rdzy, zgorzeliny, brudu lub smarów.

Wytrzymałość drutów na rozciąganie powinna wynosić:

średnica drutu - mm	wytrzymałość na rozciąganie
od 1,2 do 1,6	od 750 do 1200 MPa
od 2,0 do 3,0	od 550 do 1000 MPa
powyżej 3,0	od 450 do 900 MPa.

Druty mogą być dostarczane w kręgach, na szpulach lub w pakietach. Kręgi drutów powinny składać się z jednego odcinka drutu, a zwoje nie powinny być splątane. Łączna maksymalna masa pakowanych drutów i prętów nie powinna przekraczać 50 kg netto.

Druty i pręty powinny być przechowywane w suchych pomieszczeniach, wolnych od czynników wywołujących korozję.

2.5.6. Wymagania dla powłok metalizacyjnych cynkowych

W przypadku zastosowania powłoki metalizacyjnej cynkowej na konstrukcjach stalowych, powinna ona być z cynku o czystości nie mniejszej niż 99,5% i odpowiadać wymaganiom BN-89/1076-02 [44]. Minimalna grubość powłoki cynkowej powinna być zgodna z wymaganiami tablicy 14.

Tablica 14. Minimalna grubość powłoki metalizacyjnej cynkowej narażonej na działanie korozji atmosferycznej wg BN-89/1076-02 [44]

Agresywność korozyjna atmosfery wg PN-H-04651 [2]	Minimalna grubość powłoki, μm , przy wymaganej trwałości w latach	
	10	20
Umiarkowana	120	160
Ciężka	160 M	200 M
M - powłoka pokryta dwoma lub większą liczbą warstw powłoki malarskiej		

Powierzchnia powłoki powinna być jednorodna pod względem ziarnistości. Nie może ona wykazywać widocznych wad jak rysy, pęknięcia, pęcherze lub odstawanie powłoki od podłoża.

2.6. Pręty stalowe

Pręty stalowe można używać do wykonywania wygrodzeń z ram z kątowników zgodnie z dokumentacją, SST lub wskazaniem Inżyniera.

Wymiary przekroju poprzecznego i dopuszczalne odchyłki wymiarowe dla walcówki i prętów stalowych walcowanych na gorąco, powinny odpowiadać wymaganiom PN-H-93200-02 [20].

Tablica 15. Wymiary przekroju poprzecznego i dopuszczalne odchyłki wymiarowe w mm (wyciąg z normy PN-H-93200-02 [20])

Średnica, mm	Dopuszczalna odchyłka średnicy w mm
--------------	-------------------------------------

walcówka	pręty	dla dokładności		
		zwykłej	podwyższonej	wysokiej
8	8			
9	9			
10	10			
11	11	± 0,4	± 0,3	± 0,2
12	12			
13	13			
14	14			
15	15			

2.9. Beton i jego składniki

Deskowanie powinno zapewnić sztywność i niezmienność układu oraz bezpieczeństwo konstrukcji. Deskowanie powinno być skonstruowane w sposób umożliwiający łatwy jego montaż i demontaż. Przed wypełnieniem masą betonową, deskowanie powinno być sprawdzone, aby wykluczało wyciek zaprawy z masy betonowej, możliwość zniekształceń lub odchyłeń w betonowanej konstrukcji.

Klasa betonu - jeśli w dokumentacji projektowej lub SST nie określono inaczej, powinna być B 15 lub B 20. Beton powinien odpowiadać wymaganiom PN-B-06250 [3]. Składnikami betonu są: cement, kruszywo, woda i domieszki.

Cement stosowany do betonu powinien być cementem portlandzkim klasy co najmniej „32,5”, odpowiadającym wymaganiom PN-B-19701 [8]. Transport i przechowywanie cementu powinny być zgodne z postanowieniami BN-88/B-6731-08 [46].

Kruszywo do betonu (piasek, żwir, grys, mieszanka z kruszywa naturalnego sortowanego, kruszywa łamanego i otoczków) powinno odpowiadać wymaganiom PN-B-06712 [5].

Woda powinna być „odmiany 1”, zgodnie z wymaganiami PN-B-32250 [10]. Bez badań laboratoryjnych można stosować wodę pitną.

Domieszki chemiczne do betonu powinny być stosowane, jeśli przewidują to dokumentacja projektowa, SST lub wskazania Inżyniera, przy czym w przypadku braku danych dotyczących rodzaju domieszek, ich dobór powinien być dokonany zgodnie z zaleceniami PN-B-06250 [3]. Domieszki powinny odpowiadać PN-B-23010 [9].

Pręty zbrojenia mogą być stosowane, jeśli przewiduje to dokumentacja projektowa lub SST. Pręty zbrojenia powinny odpowiadać PN-B-06251 [4]. Właściwości mechaniczne stali używanej do zbrojenia betonu powinny odpowiadać PN-B-03264 [1].

3. SPRZĘT

3.1. Ogólne wymagania dotyczące sprzętu

Ogólne wymagania dotyczące sprzętu podano w SST D-M-00.00.00 „Wymagania ogólne” pkt 3.

3.2. Sprzęt do wykonania urządzeń zabezpieczających ruch pieszych

Wykonawca przystępujący do wykonania urządzeń zabezpieczających ruch pieszych powinien wykazać się możliwością korzystania z następującego sprzętu:

- szpadli, drągów stalowych, wyciągarek do napinania linek i siatek, młotków, kluczy do montażu elementów panelowych itp.
- środków transportu materiałów,
- żurawi samochodowych o udźwigu do 4 t,
- ewentualnych wiertnic do wykonania dołów pod słupki w gruncie zwięzłym (lecz nie w terenach uzbrojonych w centrach miast),
- ewentualnych młotów (bab), wibromłotów do wbijania lub wwibrowania słupków w grunt,
- przewoźnych zbiorników do wody,
- betoniarek przewoźnych do wykonywania fundamentów betonowych „na mokro”,
- koparek kołowych (np. 0,15 m³) lub koparek gąsienicowych (np. 0,25 m³),
- sprzętu spawalniczego itp.

4. TRANSPORT

4.1. Ogólne wymagania dotyczące transportu

Ogólne wymagania dotyczące transportu podano w SST D-M-00.00.00 „Wymagania ogólne” pkt 4.

4.2. Transport materiałów

Siatkę metalową należy przewozić w zasadzie krytymi środkami transportu, zabezpieczającymi ją przed uszkodzeniami mechanicznymi i wpływami atmosferycznymi. Przewożenie siatki odkrytymi środkami transportu jest dozwolone za zgodą Inżyniera.

Liny stalowe o masie do 400 kg mogą być dostarczane na bębnach drewnianych, metalowych lub w kręgach. Liny należy przewozić w warunkach nie wpływających na zmianę własności lin.

Rury stalowe na słupki, przeciągi, pochwyty przewozić można dowolnymi środkami transportu. W przypadku załadowania na środek transportu więcej niż jednej partii rur należy je zabezpieczyć przed pomieszaniem.

Kształtowniki można przewozić dowolnym środkiem transportu luzem lub w wiązkach. W przypadku ładowania na środek transportu więcej niż jednej partii wyrobów należy je zabezpieczyć przed pomieszaniem. Przy transporcie przedmiotów metalizowanych zalecana jest ostrożność ze względu na podatność powłok na uszkodzenia mechaniczne, występujące przy uderzeniach.

Śruby, wkręty, nakrętki itp. powinno się przewozić w warunkach zabezpieczających wyroby przed korozją i uszkodzeniami mechanicznymi. W przypadku stosowania do transportu palet, opakowania powinny być zabezpieczone przed przemieszczaniem się np. za pomocą taśmy stalowej lub folii termokurczliwej.

Druty i pręty spawalnicze należy przewozić w warunkach zabezpieczających przed korozją, zanieczyszczeniem i uszkodzeniem.

Łańcuchy techniczne ogniwove dostarcza się luzem bez opakowania. Dopuszcza się dostawę łańcuchów w paletach skrzynkowych. Łańcuchy należy przewozić dowolnymi krytymi środkami transportu.

Szkoło płaskie zbrojone powinno być przewożone w opakowaniach ustawionych w pozycji pionowej na dłuższym boku, środkami transportowymi w sposób zabezpieczający je przed przesuwaniem i opadami atmosferycznymi. Opakowania ze szkłem w czasie transportu należy ustawiać czołami równoległe do kierunku ruchu. Ładowanie skrzyni i pojemników w kilku warstwach jest dopuszczalne pod warunkiem zabezpieczenia ich przed przesuwaniem lub upadkiem. Dopuszcza się inny rodzaj transportu za zgodą Inżyniera.

Prefabrykaty betonowe i żelbetowe powinny być przewożone środkami transportowymi w warunkach zabezpieczających je przed uszkodzeniami. Rozmieszczenie ich na środkach transportowych winno być symetryczne, a górna warstwa nie powinna wystawać poza ściany środka transportowego więcej niż 1/3 wysokości tej warstwy.

Cement należy przewozić zgodnie z postanowieniami BN-88/6731-08 [46], zaś mieszankę betonową wg PN-B-06251 [4].

5. WYKONANIE ROBÓT

5.1. Ogólne zasady wykonania robót

Ogólne zasady wykonania robót podano w SST D-M-00.00.00 „Wymagania ogólne” pkt 5.

5.2. Zasady wykonania urządzeń zabezpieczających ruch pieszych

W zależności od wielkości robót Wykonawca przedstawi do akceptacji Inżyniera zakres robót wykonywanych bezpośrednio na placu budowy oraz robót przygotowawczych na zapleczu.

Przed wykonywaniem robót należy wytyczyć lokalizację barier, płotków i innych urządzeń liniowych zabezpieczających ruch pieszych na podstawie dokumentacji projektowej, SST lub zaleceń Inżyniera.

Do podstawowych czynności objętych niniejszą SST przy wykonywaniu ww. robót należą:

- wykonanie dołów pod słupki,
- wykonanie fundamentów betonowych pod słupki,
- ustawienie słupków,
- zamontowanie elementów w ramach z kształtowników,
- przymocowanie łańcuchów w barierach łańcuchowych,
- ustawienie zapór z kwietników, wazonów itp.

5.3. Wykonanie dołów pod słupki

Jeśli dokumentacja projektowa lub SST nie podaje inaczej, to doły pod słupki powinny mieć wymiary w planie co najmniej o 20 cm większe od wymiarów słupka, a głębokość od 0,8 do 1,2 m.

5.4. Ustawienie słupków wraz z wykonaniem fundamentów betonowych pod słupki

Jeśli dokumentacja projektowa lub SST nie podaje inaczej, to słupki mogą być osadzone w betonie ułożonym w dołku albo oprawione w bloczki betonowe formowane na zapleczu i dostarczane do miejsca budowy urządzenia zabezpieczającego ruch pieszych. Po uzyskaniu akceptacji Inżyniera, słupki betonowe mogą być obłożone kamieniami lub gruzem i przysypane ziemią.

Słupek należy wstawić w gotowy wykop i napełnić otwór mieszanką betonową odpowiadającą wymaganiom punktu 2.9. Do czasu stwardnienia betonu słupek należy podeprzeć.

Fundament betonowy wykonany „na mokro”, w którym osadzono słupek, można wykorzystywać do dalszych prac (np. napinania siatki) co najmniej po 7 dniach od ustawienia słupka w betonie, a jeśli temperatura w czasie wykonywania fundamentu jest niższa od 10°C - po 14 dniach.

5.5. Ustawienie słupków

Słupki, bez względu na rodzaj i sposób osadzenia w gruncie, powinny stać pionowo w linii urządzenia zabezpieczającego ruch pieszych, a ich wierzchołki powinny znajdować się na jednakowej wysokości. Słupki z rur powinny mieć zaspawany górny otwór rury.

Słupki końcowe, narożne oraz stojące na załamaniach wygradzenia o kącie większym od 15° należy zabezpieczyć przed wychyleniem się ukośnymi słupkami wspierającymi, ustawiając je wzdłuż biegu ogrodzenia pod kątem około 30 do 45°.

Słupki do siatki ogrodzeniowej powinny być przystosowane do umocowania na nich linek usztywniających przez posiadanie odpowiednich uszek lub otworów do zaczepów i haków metalowych. Słupki końcowe lub narożne powinny być dodatkowo przystosowane do umocowania do nich siatki (np. przez przymocowanie do nich pręta stalowego).

5.6. Słupki wbijane lub wwibrowywane bezpośrednio w grunt

Jeśli dokumentacja projektowa lub SST ustali bezpośrednio wbijanie lub wwibrowywanie słupków w grunt, to Wykonawca przedstawi do akceptacji Inżyniera:

- sposób wykonania, zapewniający zachowanie osi słupka w pionie i nie powodujący odkształceń lub uszkodzeń słupka,
- rodzaj sprzętu (i jego charakterystykę techniczną), dotyczący np. młotów (bab) ręcznych podnoszonych bezpośrednio (lub przy użyciu urządzeń pomocniczych) przez robotników, młotów mechanicznych z wciągarką ręczną lub napędem spalinowym, wibromłotów pograżających słupki w gruncie poprzez wibrację i działanie udarowe

przy zachowaniu wymagań ustawienia słupków podanych w p. 5.5 z anulowaniem postanowień dotyczących wykonania dołów i fundamentów podanych w punktach 5.3 i 5.4.

5.10. Wykonanie urządzeń zabezpieczających ruch pieszych w formie poręczy

Poręcze oddzielające ruch pieszy od kołowego winny być wykonane zgodnie z dokumentacją projektową lub SST.

W przypadku braku szczegółowych wskazań, za zgodą Inżyniera można stosować poręcze zgodne z [47], [49] lub KB8-3.3(5)[48] typ P1 z płaskownika 50x10 mm (szcebliny, przeciągi) i 80x12 mm (pochwyty, słupki); typ 2A z pochwytem z ceownika 80E, słupkami z dwuteownika 80 oraz przeciągami z rur ϕ 32x3; typ 2B jak typ 2A lecz z przeciągami z kątownika 45x45x5 mm; typ 3A z pochwytem z ceownika 80E, słupkami z dwuteownika 80 oraz przeciągami z rur ϕ 32x3 oraz typ 3B jak wyżej lecz z przeciągami z kątownika 45x45x5 mm. Długość segmentów: dla poręczy ze szceblinami 1,0 m dla pozostałych 2,0 m. Wysokość poręczy wynosi 1,0 m. Poręcze powinny odpowiadać wymaganiom [53].

Rozstaw dylatacji poręczy powinien być zgodny z dokumentacją projektową lub SST.

Maksymalną długość poręczy nie dylatowanych określa się na 50 m pod warunkiem zgody Inżyniera.

5.13. Malowanie metalowych urządzeń zabezpieczających ruch pieszych

Zaleca się przeprowadzać malowanie w okresie od maja do września, wyłącznie w dni pogodne, przy zalecanej temperaturze powietrza od 15 do 20°C; nie należy malować pędzlem lub wałkiem w temperaturze poniżej +5°C, jak również malować metodą natryskową w temperaturze poniżej +15°C oraz podczas występującej mgły i rosy.

Należy przestrzegać następujących zasad przy malowaniu urządzeń:

- z powierzchni stali należy usunąć bardzo starannie pył, kurz, pleśń, tłuszcz, rdzę, zgorzelinę, ewentualnie starą łuszczącą się farbę i inne zabrudzenia zmniejszające przyczepność farby do podłoża; poprzez zmywanie, usuwanie przy użyciu szcetek stalowych, odrdzewiaczy chemicznych, materiałów ściernych, piaskowania, odpalania, ługowania lub przy zastosowaniu innych środków, zgodnie z wymaganiami PN-ISO-8501-1 [42] i PN-H-97052 [27],
- przed malowaniem należy wypełnić wgłębienia i rysy na powierzchniach za pomocą kitów lub szpachlówek ogólnego stosowania, a następnie - wygładzić i zeszlifować podłoże pod farbę,
- do malowania można stosować farby ogólnego stosowania przeznaczone do użytku zewnętrznego, dobrej jakości, z nieprzekroczonym okresem gwarancji, jako:
 - a) farby do gruntowania przeciwrzewnego (farby i lakiery przeciwkorozyjne),
 - b) farby nawierzchniowe (np. lakiery, emalie, wyroby ftalowe, ftalowo-styrenowe, akrylowe itp.)
oraz
 - c) rozcieńczalniki zalecone przez producenta stosowanej farby,
- farbę dłużej przechowywaną należy przygotować do malowania przez usunięcie „kożucha” (zestalonej substancji błonotwórczej na powierzchni farby), dokładne wymieszanie (połączenie lżejszych i cięższych

składników farby), rozcieńczenie zbyt zgęstniałej farby, ewentualne przecedzenie (usunięcie nierozmieszanych resztek osadu i innych zanieczyszczeń),

- malowanie można przeprowadzać pędzlami, wałkami malarskimi lub ewentualnie metodą natryskową (pistoletami elektrycznymi, urządzeniami kompresorowymi itp.),
- z zasady malowanie należy wykonać dwuwarstwowo: farbą do gruntowania i farbą nawierzchniową, przy czym każdą następną warstwę można nałożyć po całkowitym wyschnięciu farby poprzedniej.

Malowanie powinno odpowiadać wymaganiom PN-H-97053 [28].

Rodzaj farby oraz liczbę jej warstw zastosowanych przy malowaniu określają SST lub Inżynier na wniosek Wykonawcy.

Należy zwracać uwagę na dokładne pokrycie farbą miejsc stykania się słupka metalowego z betonem fundamentu, ze względu na najszybsze niszczenie się farby w tych miejscach i pojawianie się rdzawych zacieków sygnalizujących korozję słupka.

Zaleca się stosowanie farb możliwie jak najmniej szkodliwych dla zdrowia ludzi i środowiska, z niską zawartością m.in. niearomatycznych rozpuszczalników. Przy stosowaniu farb nieznanego pochodzenia Wykonawca przedstawi do akceptacji Inżyniera badania na zawartość szkodliwych składników (np. trującego toluenu jako rozpuszczalnika).

Wykonawca nie dopuści do skażenia farbami wód powierzchniowych i gruntowych oraz kanalizacji. Zlewki poprodukcyjne, powstające przy myciu urządzeń i pędzli oraz z samej farby, należy usuwać do izolowanych zbiorników, w celu ich naturalnej lub sztucznej neutralizacji i detoksykacji.

6. KONTROLA JAKOŚCI ROBÓT

6.1. Ogólne zasady kontroli jakości robót

Ogólne zasady kontroli jakości robót podano w SST D-M-00.00.00 „Wymagania ogólne” pkt 6.

6.2. Badania przed przystąpieniem do robót

Przed przystąpieniem do robót Wykonawca powinien uzyskać od producentów zaświadczenia o jakości (atesty) oraz wykonać badania materiałów przeznaczonych do wykonania robót i przedstawić ich wyniki Inżynierowi w celu akceptacji materiałów, zgodnie z wymaganiami określonymi w pkt 2.3.

Do materiałów, których producenci są zobowiązani (przez właściwe normy PN i BN) dostarczyć zaświadczenia o jakości (atesty) należą:

- siatki ogrodzeniowe,
- liny stalowe,
- rury i kształtowniki,
- łańcuchy stalowe ogniowe,
- drut spawalniczy,
- pręty zbrojeniowe,
- szkło płaskie zbrojone,
- elementy betonowe i żelbetowe.

Do materiałów, których badania powinien przeprowadzić Wykonawca należą materiały do wykonania fundamentów betonowych „na mokro”. Uwzględniając nieskomplikowany charakter robót fundamentowych, na wniosek Wykonawcy, Inżynier może zwolnić go z potrzeby wykonania badań materiałów dla tych robót.

6.3. Badania i kontrola w czasie wykonywania robót

6.3.1. Badania materiałów w czasie wykonywania robót

Wszystkie materiały dostarczone na budowę z zaświadczeniem o jakości (atestem) producenta powinny być sprawdzone w zakresie powierzchni wyrobu i jego wymiarów.

Częstotliwość badań i ocena ich wyników powinna być zgodna z zaleceniami tablicy 20.

Tablica 20. Częstotliwość badań przy sprawdzeniu powierzchni i wymiarów wyrobów dostarczonych przez producentów

Lp.	Rodzaj badania	Liczba badań	Opis badań	Ocena wyników badań
1	Sprawdzenie powierzchni	od 5 do 10 badań z wybranych losowo elementów w każdej dostarczonej partii wyrobów	Powierzchnię zbadać nieuzbrojonym okiem. Do ew. sprawdzenia głębokości wad użyć dostępnych narzędzi (np. liniałów z czujnikiem, suwmiarek, mikrometrów itp).	Wyniki badań powinny być zgodne z wymaganiami punktu 2.3.
2	Sprawdzenie wymiarów	liczącej do 1000 elementów	Przeprowadzić uniwersalnymi przyrządami pomiarowymi lub sprawdzianami	

W przypadkach budzących wątpliwości można zlecić uprawnionej jednostce zbadanie właściwości dostarczonych wyrobów i materiałów w zakresie wymagań podanych w punktach od 2.3 do 2.11.

6.3.2. Kontrola w czasie wykonywania robót

W czasie wykonywania urządzeń zabezpieczających ruch pieszych należy zbadać:

- a) zgodność wykonania urządzeń z dokumentacją projektową (lokalizacja, wymiary),
- b) zachowanie dopuszczalnych odchyłek wymiarów, zgodnie z punktami od 2.3 do 2.11,
- c) prawidłowość wykonania dołów pod słupki, zgodnie z punktem 5.3,
- d) poprawność wykonania fundamentów pod słupki zgodnie z punktem 5.4,
- e) poprawność ustawienia słupków, zgodnie z punktem 5.5 i 5.6,
- f) prawidłowość wykonania siatki zabezpieczającej zgodnie z punktem 5.7 lub 5.8.

W przypadku wykonania spawanych złączy elementów urządzeń:

- a) przed oględzinami, spoinę i przylegające do niej elementy łączone (od 10 do 20 mm z każdej strony) należy dokładnie oczyścić z żużla, zgorzeliny, odprysków, rdzy, farb i innych zanieczyszczeń utrudniających prowadzenie obserwacji i pomiarów,
- b) oględziny złączy należy przeprowadzić wizualnie z ewentualnym użyciem lupy o powiększeniu od 2 do 4 razy; do pomiarów spoin powinny być stosowane wzorniki, przymiary oraz uniwersalne spoinomierze,
- c) w przypadkach wątpliwych można zlecić uprawnionej jednostce zbadanie wytrzymałości zmęczeniowej spoin, zgodnie z PN-M-06515 [29],
- d) złącza o wadach większych niż dopuszczalne powinny być naprawione powtórnym spawaniem.

7. OBMIAR ROBÓT

7.1. Ogólne zasady obmiaru robót

Ogólne zasady obmiaru robót podano w SST D-M-00.00.00 „Wymagania ogólne” pkt 7.

7.2. Jednostka obmiarowa

Jednostką obmiarową urządzenia zabezpieczającego ruch pieszych (siatek, barier, płotków, barier łańcuchowych) jest m (metr). Obmiar polega na określeniu rzeczywistej długości urządzenia zabezpieczającego ruch pieszych.

Jednostką obmiarową przy zaporach z kwietników betonowych jest szt. (sztuka).

8. ODBIÓR ROBÓT

Ogólne zasady odbioru robót podano w SST D-M-00.00.00 „Wymagania ogólne” pkt 8.

Roboty uznaje się za wykonane zgodnie z dokumentacją projektową, SST i wymaganiami Inżyniera, jeżeli wszystkie pomiary i badania z zachowaniem tolerancji wg pkt 6, dały wyniki pozytywne.

9. PODSTAWA PŁATNOŚCI

9.1. Ogólne ustalenia dotyczące podstawy płatności

Ogólne ustalenia dotyczące podstawy płatności podano w SST D-M-00.00.00 „Wymagania ogólne” pkt 9.

9.2. Cena jednostek obmiarowych

Cena 1 m wykonania ogrodzeń ochronnych sztywnych obejmuje:

- prace pomiarowe i roboty przygotowawcze,
- dostarczenie na miejsce wbudowania elementów konstrukcji barier, płotków, poręczy, paneli lub innych ogrodzeń sztywnych oraz materiałów pomocniczych,
- dostarczenie na plac budowy składników oraz przygotowanie masy betonowej w przypadkach jej użycia,
- zainstalowanie urządzeń bezpieczeństwa w sposób zapewniający stabilność,
- doprowadzenie terenu wokół wykonanych urządzeń do stanu przewidzianego w dokumentacji projektowej lub według zaleceń Inżyniera,
- przeprowadzenie badań i pomiarów kontrolnych.

Cena 1 m barier ochronnych łańcuchowych obejmuje:

- prace pomiarowe przy wytyczeniu linii barier oraz rozstawu słupków,
- dostarczenie na miejsce wbudowania elementów barier łańcuchowych,
- wykopanie dołków pod słupki,
- dostarczenie na miejsce wbudowania elementów konstrukcji barier, płotków, poręczy, paneli oraz innych ogrodzeń sztywnych, oraz materiałów pomocniczych,
- zainstalowanie słupków w fundamencie betonowym i założenie łańcuchów,
- doprowadzenie terenu wzdłuż wykonanych barier do stanu pierwotnego (np. ponowne ułożenie rozebranego chodnika) przewidzianego w dokumentacji projektowej albo według zaleceń Inżyniera,
- przeprowadzenie badań i pomiarów kontrolnych.

Cena elementów zapór ochronnych z kwietników betonowych (żelbetowych) obejmuje:

- wyznaczenie linii ustawienia kwietników zgodnie z dokumentacją projektową lub wskazaniami Inżyniera,

- dostarczenie kwietników na miejsce ustawienia,
- ustawienie kwietników za pomocą dźwigu zgodnie z uprzednio wyznaczoną lokalizacją.

10. PRZEPISY ZWIĄZANE

10.1. Normy

1. PN-B-03264 Konstrukcje żelbetowe. Obliczenia statyczne i projektowanie
2. PN-H-04651 Ochrona przed korozją. Klasyfikacja i określenie agresywności korozyjnej środowisk
3. PN-B-06250 Beton zwykły
4. PN-B-06251 Roboty betonowe i żelbetowe. Wymagania techniczne
5. PN-B-06712 Kruszywa mineralne do betonu
6. PN-B-10285 Roboty malarskie budowlane farbami, lakierami i emaliami na spoinach bezwodnych
7. PN-B-13051 Szkło płaskie zbrojone
8. PN-B-19701 Cement. Cement powszechnego użytku. Skład, wymagania i ocena zgodności
9. PN-B-23010 Domieszki do betonu. Klasyfikacja i określenia
10. PN-B-32250 Materiały budowlane. Woda do betonów i zapraw
11. PN-H-74219 Rury stalowe bez szwu walcowane na gorąco ogólnego zastosowania
12. PN-H-74220 Rury stalowe bez szwu ciągnięte i walcowane na zimno ogólnego przeznaczenia
13. PN-H-82200 Cynk
14. PN-H-84018 Stal niskostopowa o podwyższonej wytrzymałości. Gatunki
15. PN-H-84019 Stal węglowa konstrukcyjna wyższej jakości ogólnego przeznaczenia. Gatunki
16. PN-H-84020 Stal niestopowa konstrukcyjna ogólnego przeznaczenia. Gatunki
17. PN-H-84023-07 Stal określonego zastosowania. Stal na rury
18. PN-H-84030-02 Stal stopowa konstrukcyjna. Stal do nawęglania. Gatunki
19. PN-H-93010 Stal. Kształowniki walcowane na gorąco
20. PN-H-93200-02 Walcówka i pręty stalowe okrągłe walcowane na gorąco. Walcówka i pręty ogólnego zastosowania. Wymiary
21. PN-H-93401 Stal walcowana. Kątowniki równoramienne
22. PN-H-93402 Kątowniki nierównoramienne stalowe walcowane na gorąco
23. PN-H-93403 Stal. Ceowniki walcowane. Wymiary
24. PN-H-93406 Stal. Teowniki walcowane na gorąco
25. PN-H-93407 Stal. Dwuteowniki walcowane na gorąco
26. PN-H-97051 Ochrona przed korozją. Przygotowanie powierzchni stali, staliwa i żeliwa do malowania. Ogólne wytyczne
27. PN-H-97052 Ochrona przed korozją. Ocena przygotowania powierzchni stali, staliwa i żeliwa do malowania
28. PN-H-97053 Ochrona przed korozją. Malowanie konstrukcji stalowych. Ogólne wytyczne
29. PN-M-06515 Dźwignice. Ogólne zasady projektowania ustrojów nośnych
30. PN-M-69011 Spawalnictwo. Złącza spawane w konstrukcjach spawanych. Podział i wymagania
31. PN-M-69420 Spawalnictwo. Druty lite do spawania i napawania stali
32. PN-M-69775 Spawalnictwo. Wadliwość złączy spawanych. Oznaczanie klasy wadliwości na podstawie oględzin zewnętrznych
33. PN-M-80026 Druty okrągłe ze stali niskowęglowej ogólnego przeznaczenia
34. PN-M-80201 Liny stalowe z drutu okrągłego. Wymagania i badania
35. PN-M-80202 Liny stalowe 1 x 7
36. PN-M-82054 Śruby, wkręty i nakrętki stalowe. Ogólne wymagania i badania
37. PN-M-82054-03 Śruby, wkręty i nakrętki stalowe. Właściwości mechaniczne śrub i wkrętów
38. PN-M-84540 Łańcuchy techniczne ogniwove o ogniwach krótkich
39. PN-M-84541 Łańcuchy techniczne ogniwove o ogniwach średnich
40. PN-M-84542 Łańcuchy techniczne ogniwove. Wymagania i badania
41. PN-M-84543 Łańcuchy techniczne ogniwove o ogniwach długich
42. PN-ISO-8501-1 Przygotowanie podłoży stalowych przed nakładaniem farb i podobnych produktów. Stopnie skorodowania i stopnie przygotowania niezabezpieczonych podłoży stalowych oraz podłoży stalowych po całkowitym usunięciu wcześniej nałożonych powłok
43. BN-73/0658-01 Rury stalowe profilowe ciągnięte na zimno. Wymiary
44. BN-89/1076-02 Ochrona przed korozją. Powłoki metalizacyjne cynkowe i aluminiowe na konstrukcjach stalowych, staliwnych i żeliwnych. Wymagania i badania
45. BN-83/5032-02 Siatki metalowe. Siatki plecione ślimakowe
46. BN-88/6731-08 Cement. Transport i przechowywanie.

10.2. Inne dokumenty

47. Poręcze mostowe - Ministerstwo Komunikacji, Centralne Biuro Studiów i Projektów Dróg

- i Mostów Transprojekt - Warszawa, 1976.
48. Katalog budownictwa, Karta KB 8-3.3 (5), listopad 1965.
49. Leszek Mikołajków, „Urządzenia bezpieczeństwa ruchu na obiektach mostowych”. Wydawnictwa Komunikacji i Łączności, Warszawa 1988.
50. Instrukcja o znakach drogowych pionowych. Tom I - Zasady stosowania znaków i urządzeń bezpieczeństwa ruchu. Zał. nr 1 do zarządzenia Ministra Transportu i Gospodarki Morskiej z dnia 3 marca 1994 r. (Monitor Polski Nr 16, poz. 120).

D-08.01.01 - KRAWĘŻNIKI BETONOWE

1. WSTĘP

1.1. Przedmiot SST

Przedmiotem niniejszej szczegółowej specyfikacji technicznej (SST) są wymagania dotyczące wykonania i odbioru robót związanych z ustawieniem krawężników betonowych.

1.2. Zakres stosowania SST

Niniejsza specyfikacja techniczna stosowana jest jako dokument przetargowy i kontraktowy przy inwestycji pn. „Rozbudowa drogi powiatowej nr K1636 Krościenko N.D. – Szczawnica (ul. Główna) w Szczawnicy”.

1.3. Zakres robót objętych SST

Ustalenia zawarte w niniejszej specyfikacji dotyczą zasad prowadzenia robót związanych z ustawieniem krawężników:

- betonowych na ławie betonowej z oporem lub zwykłej,
- betonowych na ławie tłuczniowej lub żwirowej,
- betonowych wtopionych na ławie betonowej, żwirowej lub tłuczniowej,
- betonowych wtopionych bez ławy, na podsypce piaskowej lub cementowo-piaskowej.

1.4. Określenia podstawowe

1.4.1. Krawężniki betonowe - prefabrykowane belki betonowe ograniczające chodniki dla pieszych, pasy dzielące, wyspy kierujące oraz nawierzchnie drogowe.

1.4.2. Pozostałe określenia podstawowe są zgodne z obowiązującymi, odpowiednimi polskimi normami i z definicjami podanymi w SST D-M-00.00.00 „Wymagania ogólne” pkt 1.4.

1.5. Ogólne wymagania dotyczące robót

Ogólne wymagania dotyczące robót podano w SST D-M-00.00.00 „Wymagania ogólne” pkt 1.5.

2. MATERIAŁY

2.1. Ogólne wymagania dotyczące materiałów

Ogólne wymagania dotyczące materiałów, ich pozyskiwania i składowania, podano w SST D-M-00.00.00 „Wymagania ogólne” pkt 2.

2.2. Stosowane materiały

Materiałami stosowanymi są:

- krawężniki betonowe,
- piasek na podsypkę i do zapraw,
- cement do podsypki i zapraw,
- woda,
- materiały do wykonania ławy pod krawężniki.

2.3. Krawężniki betonowe - klasyfikacja

Klasyfikacja jest zgodna z BN-80/6775-03/01 [14].

2.3.1. Typy

W zależności od przeznaczenia rozróżnia się następujące typy krawężników betonowych:

U - uliczne,

2.3.2. Rodzaje

W zależności od kształtu przekroju poprzecznego rozróżnia się następujące rodzaje krawężników betonowych:

- prostokątne ścięte - rodzaj „a”,

2.3.3. Odmiany

W zależności od technologii i produkcji krawężników betonowych, rozróżnia się odmiany:

- 1 - krawężnik betonowy jednowarstwowy,
- 2 - krawężnik betonowy dwuwarstwowy.

2.3.4. Gatunki

W zależności od dopuszczalnych wad, uszkodzeń krawężniki betonowe dzieli się na:

- gatunek 1 - G1,
- gatunek 2 - G2.

Przykład oznaczenia krawężnika betonowego ulicznego (U), prostokątnego (b), jednowarstwowego (1) o wymiarach 12 x 15 x 100 cm, gat. 1: Ub-1/12/15/100 BN-80/6775-03/04 [15].

2.4. Krawężniki betonowe - wymagania techniczne

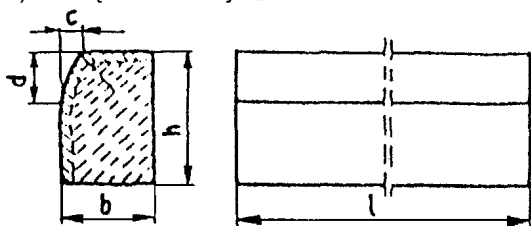
2.4.1. Kształt i wymiary

Kształt krawężników betonowych przedstawiono na rysunku 1, a wymiary podano w tablicy 1.

Wymiary krawężników betonowych podano w tablicy 1.

Dopuszczalne odchyłki wymiarów krawężników betonowych podano w tablicy 2.

a) krawężnik rodzaju „a”



Rys. 1. Wymiarowanie krawężników

Tablica 1. Wymiary krawężników betonowych

Typ krawężnika	Rodzaj krawężnika	Wymiary krawężników, cm					
		l	b	h	c	d	r
U	a	100	20	30	min. 3 max. 7	min. 12 max. 15	1,0

Tablica 2. Dopuszczalne odchyłki wymiarów krawężników betonowych

Rodzaj wymiaru	Dopuszczalna odchyłka, mm	
	Gatunek 1	Gatunek 2
l	± 8	± 12
b, h	± 3	± 3

2.4.2. Dopuszczalne wady i uszkodzenia

Powierzchnie krawężników betonowych powinny być bez rys, pęknięć i ubytków betonu, o fakturze z formy lub zatartej. Krawędzie elementów powinny być równe i proste.

Dopuszczalne wady oraz uszkodzenia powierzchni i krawędzi elementów, zgodnie z BN-80/6775-03/01 [14], nie powinny przekraczać wartości podanych w tablicy 3.

Tablica 3. Dopuszczalne wady i uszkodzenia krawężników betonowych

Rodzaj wad i uszkodzeń	Dopuszczalna wielkość wad i uszkodzeń	
	Gatunek 1	Gatunek 2

Wklęsłość lub wypukłość powierzchni krawężników w mm		2	3
Szczurby uszkodzenia krawędzi i naroży	ograniczających powierzchnie górne (ścieralne), mm	niedopuszczalne	
	ograniczających pozostałe powierzchnie:		
	- liczba max	2	2
	- długość, mm, max	20	40
	- głębokość, mm, max	6	10

2.4.3. Składowanie

Krawężniki betonowe mogą być przechowywane na składowiskach otwartych, posegregowane według typów, rodzajów, odmian, gatunków i wielkości.

Krawężniki betonowe należy układać z zastosowaniem podkładek i przekładek drewnianych o wymiarach: grubość 2,5 cm, szerokość 5 cm, długość min. 5 cm większa niż szerokość krawężnika.

2.4.4. Beton i jego składniki

2.4.4.1. Beton do produkcji krawężników

Do produkcji krawężników należy stosować beton wg PN-B-06250 [2], klasy B 25 i B 30. W przypadku wykonywania krawężników dwuwarstwowych, górna (licowa) warstwa krawężników powinna być wykonana z betonu klasy B 30.

Beton użyty do produkcji krawężników powinien charakteryzować się:

- nasiąkliwością, poniżej 4%,
- ścieralnością na tarczy Boehmego, dla gatunku 1: 3 mm, dla gatunku 2: 4 mm,
- mrozoodpornością i wodoszczelnością, zgodnie z normą PN-B-06250 [2].

2.4.4.2. Cement

Cement stosowany do betonu powinien być cementem portlandzkim klasy nie niższej niż „32,5” wg PN-B-19701 [10].

Przechowywanie cementu powinno być zgodne z BN-88/6731-08 [12].

2.4.4.3. Kruszywo

Kruszywo powinno odpowiadać wymaganiom PN-B-06712 [5].

Kruszywo należy przechowywać w warunkach zabezpieczających je przed zanieczyszczeniem, zmieszaniem z kruszywami innych asortymentów, gatunków i marek.

2.4.4.4. Woda

Woda powinna być odmiany „1” i odpowiadać wymaganiom PN-B-32250 [11].

2.5. Materiały na podsypkę i do zapraw

Piasek na podsypkę cementowo-piaskową powinien odpowiadać wymaganiom PN-B-06712 [5], a do zaprawy cementowo-piaskowej PN-B-06711 [4].

Cement na podsypkę i do zaprawy cementowo-piaskowej powinien być cementem portlandzkim klasy nie mniejszej niż „32,5”, odpowiadający wymaganiom PN-B-19701 [10].

Woda powinna być odmiany „1” i odpowiadać wymaganiom PN-B-32250 [11].

2.6. Materiały na ławy

Do wykonania ław pod krawężniki należy stosować, dla:

- a) ławy betonowej - beton klasy B 15 lub B 10, wg PN-B-06250 [2], którego składniki powinny odpowiadać wymaganiom punktu 2.4.4,
- b) ławy żwirowej - żwir odpowiadający wymaganiom PN-B-11111 [7],
- c) ławy tłuczniowej - tłuczeń odpowiadający wymaganiom PN-B-11112 [8].

2.7. Masa zalewowa

Masa zalewowa, do wypełnienia szczelin dylatacyjnych na gorąco, powinna odpowiadać wymaganiom BN-74/6771-04 [13] lub aprobaty technicznej.

3. SPRZĘT

3.1. Ogólne wymagania dotyczące sprzętu

Ogólne wymagania dotyczące sprzętu podano w SST D-M-00.00.00 „Wymagania ogólne” pkt 3.

3.2. Sprzęt

Roboty wykonuje się ręcznie przy zastosowaniu:

- betoniarek do wytwarzania betonu i zapraw oraz przygotowania podsypki cementowo-piaskowej,
- wibratorów płytowych, ubijaków ręcznych lub mechanicznych.

4. TRANSPORT

4.1. Ogólne wymagania dotyczące transportu

Ogólne wymagania dotyczące transportu podano w SST D-M-00.00.00 „Wymagania ogólne” pkt 4.

4.2. Transport krawężników

Krawężniki betonowe mogą być przewożone dowolnymi środkami transportowymi.

Krawężniki betonowe układać należy na środkach transportowych w pozycji pionowej z nachyleniem w kierunku jazdy.

Krawężniki powinny być zabezpieczone przed przemieszczeniem się i uszkodzeniami w czasie transportu, a górna warstwa nie powinna wystawać poza ściany środka transportowego więcej niż 1/3 wysokości tej warstwy.

4.3. Transport pozostałych materiałów

Transport cementu powinien się odbywać w warunkach zgodnych z BN-88/6731-08 [12].

Kruszywa można przewozić dowolnym środkiem transportu, w warunkach zabezpieczających je przed zanieczyszczeniem i zmieszaniem z innymi materiałami. Podczas transportu kruszywa powinny być zabezpieczone przed wysypaniem, a kruszywo drobne - przed rozpyleniem.

Masę zalewową należy pakować w bębny blaszane lub beczki drewniane. Transport powinien odbywać się w warunkach zabezpieczających przed uszkodzeniem bębnow i beczek.

5. WYKONANIE ROBÓT

5.1. Ogólne zasady wykonania robót

Ogólne zasady wykonania robót podano w SST D-M-00.00.00 „Wymagania ogólne” pkt 5.

5.2. Wykonanie koryta pod ławy

Koryto pod ławy należy wykonywać zgodnie z PN-B-06050 [1].

Wymiary wykopu powinny odpowiadać wymiarom ławy w planie z uwzględnieniem w szerokości dna wykopu ew. konstrukcji szalunku.

Wskaźnik zagęszczenia dna wykonanego koryta pod ławę powinien wynosić co najmniej 0,97 według normalnej metody Proctora.

5.3. Wykonanie ław

Wykonanie ław powinno być zgodne z BN-64/8845-02 [16].

5.3.1. Ława żwirowa

Ławy żwirowe o wysokości do 10 cm wykonuje się jednowarstwowo przez zasypanie koryta żwirem i zagęszczenie go polewając wodą.

Ławy o wysokości powyżej 10 cm należy wykonywać dwuwarstwowo, starannie zagęszczając poszczególne warstwy.

5.3.2. Ława tłuczniowa

Ławy należy wykonywać przez zasypanie wykopu koryta tłuczniem.

Tłuczeń należy starannie ubić polewając wodą. Górną powierzchnię ławy tłuczniowej należy wyrównać kliniecem i ostatecznie zagęścić.

Przy grubości warstwy tłuczni w ławie wynoszącej powyżej 10 cm należy ławę wykonać dwuwarstwowo, starannie zagęszczając poszczególne warstwy.

5.3.3. Ława betonowa

Ławy betonowe zwykle w gruntach spoistych wykonuje się bez szalowania, przy gruntach sypkich należy stosować szalowanie.

Ławy betonowe z oporem wykonuje się w szalowaniu. Beton rozścielony w szalowaniu lub bezpośrednio w korycie powinien być wyrównywany warstwami. Betonowanie ław należy wykonywać zgodnie z wymaganiami PN-B-06251 [3], przy czym należy stosować co 50 m szczeliny dylatacyjne wypełnione bitumiczną masą zalewową.

5.4. Ustawienie krawężników betonowych

5.4.1. Zasady ustawiania krawężników

Światło (odległość górnej powierzchni krawężnika od jezdni) powinno być zgodne z ustaleniami dokumentacji projektowej, a w przypadku braku takich ustaleń powinno wynosić od 10 do 12 cm, a w

przypadkach wyjątkowych (np. ze względu na „wyrobinie” ścieku) może być zmniejszone do 6 cm lub zwiększone do 16 cm.

Zewnętrzna ściana krawężnika od strony chodnika powinna być po ustawieniu krawężnika obsypana piaskiem, żwirem, tłucznem lub miejscowym gruntem przepuszczalnym, starannie ubitym.

Ustawienie krawężników powinno być zgodne z BN-64/8845-02 [16].

5.4.2. Ustawienie krawężników na ławie żwirowej lub tłuczniowej

Ustawianie krawężników na ławie żwirowej i tłuczniowej powinno być wykonywane na podsypce z piasku o grubości warstwy od 3 do 5 cm po zagęszczeniu.

5.4.3. Ustawienie krawężników na ławie betonowej

Ustawianie krawężników na ławie betonowej wykonuje się na podsypce z piasku lub na podsypce cementowo-piaskowej o grubości 3 do 5 cm po zagęszczeniu.

5.4.4. Wypełnianie spoin

Spoiny krawężników nie powinny przekraczać szerokości 1 cm. Spoiny należy wypełnić żwirem, piaskiem lub zaprawą cementowo-piaskową, przygotowaną w stosunku 1:2. Zalewanie spoin krawężników zaprawą cementowo-piaskową stosuje się wyłącznie do krawężników ustawionych na ławie betonowej.

Spoiny krawężników przed zalaniem zaprawą należy oczyścić i zmyć wodą. Dla zabezpieczenia przed wpływami temperatury krawężniki ustawione na podsypce cementowo-piaskowej i o spoinach zalanych zaprawą należy zalewać co 50 m bitumiczną masą zalewową nad szczeliną dylatacyjną ławy.

6. KONTROLA JAKOŚCI ROBÓT

6.1. Ogólne zasady kontroli jakości robót

Ogólne zasady kontroli jakości robót podano w SST D-M-00.00.00 „Wymagania ogólne” pkt 6.

6.2. Badania przed przystąpieniem do robót

6.2.1. Badania krawężników

Przed przystąpieniem do robót Wykonawca powinien wykonać badania materiałów przeznaczonych do ustawienia krawężników betonowych i przedstawić wyniki tych badań Inżynierowi do akceptacji.

Sprawdzenie wyglądu zewnętrznego należy przeprowadzić na podstawie oględzin elementu przez pomiar i policzenie uszkodzeń występujących na powierzchniach i krawędziach elementu zgodnie z wymaganiami tablicy 3. Pomiary długości i głębokości uszkodzeń należy wykonać za pomocą przymiaru stalowego lub suwmiarki z dokładnością do 1 mm, zgodnie z ustaleniami PN-B-10021 [6].

Sprawdzenie kształtu i wymiarów elementów należy przeprowadzić z dokładnością do 1 mm przy użyciu suwmiarki oraz przymiaru stalowego lub taśmy zgodnie z wymaganiami tablicy 1 i 2. Sprawdzenie kątów prostych w narożach elementów wykonuje się przez przyłożenie kątownika do badanego naroża i zmierzenia odchyłek z dokładnością do 1 mm.

6.2.2. Badania pozostałych materiałów

Badania pozostałych materiałów stosowanych przy ustawianiu krawężników betonowych powinny obejmować wszystkie właściwości, określone w normach podanych dla odpowiednich materiałów w pkt 2.

6.3. Badania w czasie robót

6.3.1. Sprawdzenie koryta pod ławę

Należy sprawdzać wymiary koryta oraz zagęszczenie podłoża na dnie wykopu.

Tolerancja dla szerokości wykopu wynosi ± 2 cm. Zagęszczenie podłoża powinno być zgodne z pkt 5.2.

6.3.2. Sprawdzenie ław

Przy wykonywaniu ław badaniu podlegają:

- a) Zgodność profilu podłużnego górnej powierzchni ław z dokumentacją projektową.
Profil podłużny górnej powierzchni ławy powinien być zgodny z projektowaną niweletą. Dopuszczalne odchylenia mogą wynosić ± 1 cm na każde 100 m ławy.
- b) Wymiary ław.
Wymiary ław należy sprawdzić w dwóch dowolnie wybranych punktach na każde 100 m ławy. Tolerancje wymiarów wynoszą:
 - dla wysokości $\pm 10\%$ wysokości projektowanej,
 - dla szerokości $\pm 10\%$ szerokości projektowanej.
- c) Równość górnej powierzchni ław.
Równość górnej powierzchni ławy sprawdza się przez przyłożenie w dwóch punktach, na każde 100 m ławy, trzymetrowej łaty.
Prześwit pomiędzy górną powierzchnią ławy i przyłożoną łatą nie może przekraczać 1 cm.
- d) Zagęszczenie ław.

Zagęszczenie ław bada się w dwóch przekrojach na każde 100 m. Ławy ze żwiru lub piasku nie mogą wykazywać śladu urządzenia zagęszczającego.

Ławy z tłucznia, badane próbą wyjęcia poszczególnych ziarn tłucznia, nie powinny pozwalać na wyjęcie ziarna z ławy.

e) Odchylenie linii ław od projektowanego kierunku.

Dopuszczalne odchylenie linii ław od projektowanego kierunku nie może przekraczać ± 2 cm na każde 100 m wykonanej ławy.

6.3.3. Sprawdzenie ustawienia krawężników

Przy ustawianiu krawężników należy sprawdzać:

a) dopuszczalne odchylenia linii krawężników w poziomie od linii projektowanej, które wynosi ± 1 cm na każde 100 m ustawionego krawężnika,

b) dopuszczalne odchylenie niwelety górnej płaszczyzny krawężnika od niwelety projektowanej, które wynosi ± 1 cm na każde 100 m ustawionego krawężnika,

c) równość górnej powierzchni krawężników, sprawdzane przez przyłożenie w dwóch punktach na każde 100 m krawężnika, trzymetrowej łąty, przy czym prześwit pomiędzy górną powierzchnią krawężnika i przyłożoną łątą nie może przekraczać 1 cm,

d) dokładność wypełnienia spoin bada się co 10 metrów. Spoiny muszą być wypełnione całkowicie na pełną głębokość.

7. OBMIAR ROBÓT

7.1. Ogólne zasady obmiaru robót

Ogólne zasady obmiaru robót podano w SST D-M-00.00.00 „Wymagania ogólne” pkt 7.

7.2. Jednostka obmiarowa

Jednostką obmiarową jest m (metr) ustawionego krawężnika betonowego.

8. ODBIÓR ROBÓT

8.1. Ogólne zasady odbioru robót

Ogólne zasady odbioru robót podano w SST D-M-00.00.00 „Wymagania ogólne” pkt 8.

Roboty uznaje się za wykonane zgodnie z dokumentacją projektową, SST i wymaganiami Inżyniera, jeżeli wszystkie pomiary i badania z zachowaniem tolerancji wg pkt 6 dały wyniki pozytywne.

8.2. Odbiór robót zanikających i ulegających zakryciu

Odbiorowi robót zanikających i ulegających zakryciu podlegają:

- wykonanie koryta pod ławę,
- wykonanie ławy,
- wykonanie podsypki.

9. PODSTAWA PŁATNOŚCI

9.1. Ogólne ustalenia dotyczące podstawy płatności

Ogólne ustalenia dotyczące podstawy płatności podano w SST D-M-00.00.00 „Wymagania ogólne” pkt 9.

9.2. Cena jednostki obmiarowej

Cena wykonania 1 m krawężnika betonowego obejmuje:

- prace pomiarowe i roboty przygotowawcze,
- dostarczenie materiałów na miejsce wbudowania,
- wykonanie koryta pod ławę,
- ew. wykonanie szalunku,
- wykonanie ławy,
- wykonanie podsypki,
- ustawienie krawężników na podsypce (piaskowej lub cementowo-piaskowej),
- wypełnienie spoin krawężników zaprawą,
- ew. zalanie spoin masą zalewową,
- zasypanie zewnętrznej ściany krawężnika gruntem i ubicie,
- przeprowadzenie badań i pomiarów wymaganych w specyfikacji technicznej.

10. PRZEPISY ZWIĄZANE

10.1. Normy

1. PN-B-06050 Roboty ziemne budowlane
2. PN-B-06250 Beton zwykły
3. PN-B-06251 Roboty betonowe i żelbetowe
4. PN-B-06711 Kruszywo mineralne. Piasek do betonów i zapraw

- | | | |
|-----|------------------|--|
| 5. | PN-B-06712 | Kruszywa mineralne do betonu zwykłego |
| 6. | PN-B-10021 | Prefabrykaty budowlane z betonu. Metody pomiaru cech geometrycznych |
| 7. | PN-B-11111 | Kruszywa mineralne. Kruszywa naturalne do nawierzchni drogowych. Żwir i mieszanka |
| 8. | PN-B-11112 | Kruszywa mineralne. Kruszywo łamane do nawierzchni drogowych |
| 9. | PN-B-11113 | Kruszywa mineralne. Kruszywa naturalne do nawierzchni drogowych. Piasek |
| 10. | PN-B-19701 | Cement. Cement powszechnego użytku. Skład, wymagania i ocena zgodności |
| 11. | PN-B32250 | Materiały budowlane. Woda do betonów i zapraw |
| 12. | BN-88/6731-08 | Cement. Transport i przechowywanie |
| 13. | BN-74/6771-04 | Drogi samochodowe. Masa zalewowa |
| 14. | BN-80/6775-03/01 | Prefabrykaty budowlane z betonu. Elementy nawierzchni dróg, ulic, parkingów i torowisk tramwajowych. Wspólne wymagania i badania |
| 15. | BN-80/6775-03/04 | Prefabrykaty budowlane z betonu. Elementy nawierzchni dróg, ulic, parkingów i torowisk tramwajowych. Krawężniki i obrzeża chodnikowe |
| 16. | BN-64/8845-02 | Krawężniki uliczne. Warunki techniczne ustawiania i odbioru. |

10.2. Inne dokumenty

17. Katalog powtarzalnych elementów drogowych (KPED), Transprojekt - Warszawa, 1979 i 1982 r.

D-08.01.01b - USTAWIENIE KRAWĘŻNIKÓW BETONOWYCH

1. WSTĘP

1.1. Przedmiot SST

Przedmiotem niniejszej szczegółowej specyfikacji technicznej (SST) są wymagania dotyczące wykonania i odbioru robót związanych z ustawieniem krawężników betonowych wraz z wykonaniem ław.

1.2. Zakres stosowania SST

Niniejsza specyfikacja techniczna stosowana jest jako dokument przetargowy i kontraktowy przy inwestycji pn. „Rozbudowa drogi powiatowej nr K1636 Krościenko N.D. – Szczawnica (ul. Główna) w Szczawnicy”.

1.3. Zakres robót objętych SST

Ustalenia zawarte w niniejszej specyfikacji dotyczą zasad prowadzenia robót związanych z wykonaniem i odbiorem ustawienia krawężników betonowych typu ulicznego i typu drogowego (wtopionych) na ławach betonowych, żwirowych, tłuczniowych.

1.4. Określenia podstawowe

1.4.1. Krawężnik betonowy – prefabrykat betonowy, przeznaczony do oddzielenia powierzchni znajdujących się na tym samym poziomie lub na różnych poziomach stosowany: a) w celu ograniczania lub wyznaczania granicy rzeczywistej lub wizualnej, b) jako kanały odpływowe, oddzielnie lub w połączeniu z innymi krawężnikami, c) jako oddzielenie pomiędzy powierzchniami poddanymi różnym rodzajom ruchu drogowego.

1.4.2. Wymiar nominalny – wymiar krawężnika określony w celu jego wykonania, któremu powinien odpowiadać wymiar rzeczywisty w określonych granicach dopuszczalnych odchyłek.

1.4.3. Pozostałe określenia podstawowe są zgodne z obowiązującymi, odpowiednimi polskimi normami i z definicjami podanymi w SST D-M-00.00.00 „Wymagania ogólne” [1] pkt 1.4.

1.5. Ogólne wymagania dotyczące robót

Ogólne wymagania dotyczące robót podano w SST D-M-00.00.00 „Wymagania ogólne” [1] pkt 1.5.

2. MATERIAŁY

2.1. Ogólne wymagania dotyczące materiałów

Ogólne wymagania dotyczące materiałów, ich pozyskiwania i składowania, podano w SST D-M-00.00.00 „Wymagania ogólne” pkt 2.

2.2. Materiały do wykonania robót

2.2.1. Zgodność materiałów z dokumentacją projektową

Materiały do wykonania robót powinny być zgodne z ustaleniami dokumentacji projektowej lub SST.

2.2.2. Stosowane materiały

Przy ustawianiu krawężników na ławach można stosować następujące materiały:

- krawężniki betonowe,

- piasek na podsypkę i do zapraw,
- cement do podsypki i do zapraw,
- wodę,
- materiały do wykonania ławy.

2.2.3. Krawężniki betonowe

2.2.3.1. Wymagania ogólne wobec krawężników

Krawężniki betonowe mogą mieć następujące cechy charakterystyczne:

- krawężnik może być produkowany:
 - a) z jednego rodzaju betonu,
 - b) z różnych betonów zastosowanych w warstwie konstrukcyjnej oraz w warstwie ścieralnej (która na całej powierzchni deklarowanej przez producenta jako powierzchnia widoczna powinna mieć minimalną grubość 4 mm),
- skośne krawędzie krawężnika powyżej 2 mm powinny być określone jako fazowane, z wymiarami deklarowanymi przez producenta,
- krawężnik może mieć profile funkcjonalne i/lub dekoracyjne (których nie uwzględnia się przy określaniu wymiarów nominalnych krawężnika); zalecana długość prostego odcinka krawężnika wraz ze złączem wynosi 1000 mm,
- powierzchnia krawężnika może być obrabiana, poddana dodatkowej obróbce lub obróbce chemicznej,
- płaszczyny czołowe krawężników mogą być proste lub ukształtowane w sposób ułatwiający układanie lub ryglowanie (przykłady w zał. 1),
- krawężniki łukowe mogą być wykonane jako wypukłe lub wklęsłe (przykłady w zał. 2),
- różni się dwa typy krawężników (przykłady w zał. 3):
 - a) uliczne, do oddzielenia powierzchni znajdujących się na różnych poziomach (np. jezdni i chodnika),
 - b) drogowe, do oddzielenia powierzchni znajdujących się na tym samym poziomie (np. jezdni i pobocza).

2.2.3.2. Wymagania techniczne wobec krawężników

Wymagania techniczne stawiane krawężnikom betonowym określa PN-EN 1340 [5] w sposób przedstawiony w tabelicy 1.

Tablica 1. Wymagania wobec krawężnika betonowego, ustalone w PN-EN 1340 [5] do stosowania w warunkach kontaktu z solą odladzającą w warunkach mrozu

Lp.	Cecha	Załącznik	Wymagania														
1	Kształt i wymiary																
1.1	Wartości dopuszczalnych odchyłek od wymiarów nominalnych, z dokładnością do milimetra	C	Długość: $\pm 1\%$, ≥ 4 mm i ≤ 10 mm Inne wymiary z wyjątkiem promienia: - dla powierzchni: $\pm 3\%$, ≥ 3 mm, ≤ 5 mm, - dla innych części: $\pm 5\%$, ≥ 3 mm, ≤ 10 mm														
1.2	Dopuszczalne odchyłki od płaskości i prostoliniowości, dla długości pomiarowej	C	<table style="width: 100%; border-collapse: collapse;"> <tr> <td style="text-align: right; padding-right: 10px;">300 mm</td> <td style="text-align: left;">± 1,5 mm</td> </tr> <tr> <td style="text-align: right; padding-right: 10px;">400 mm</td> <td style="text-align: left;">± 2,0 mm</td> </tr> <tr> <td style="text-align: right; padding-right: 10px;">500 mm</td> <td style="text-align: left;">± 2,5 mm</td> </tr> <tr> <td style="text-align: right; padding-right: 10px;">800 mm</td> <td style="text-align: left;">± 4,0 mm</td> </tr> </table>			300 mm	± 1,5 mm	400 mm	± 2,0 mm	500 mm	± 2,5 mm	800 mm	± 4,0 mm				
300 mm	± 1,5 mm																
400 mm	± 2,0 mm																
500 mm	± 2,5 mm																
800 mm	± 4,0 mm																
2	Właściwości fizyczne i mechaniczne																
2.1	Odporność na zamrażanie/rozmarzanie z udziałem soli odladzających	D	Ubytek masy po badaniu: wartość średnia $\leq 1,0$ kg/m ² , przy czym każdy pojedynczy wynik $< 1,5$ kg/m ²														
2.2	Wytrzymałość na zginanie (Klasa wytrzymałości ustalona w dokumentacji projektowej lub przez Inżyniera)	F	<table style="width: 100%; border-collapse: collapse;"> <tr> <th style="text-align: left;">Klasa wytr.</th> <th style="text-align: left;">Charakterystyczna wytrzymałość, MPa</th> <th style="text-align: left;">Każdy pojedynczy wynik, MPa</th> </tr> <tr> <td>1</td> <td>3,5</td> <td>> 2,8</td> </tr> <tr> <td>2</td> <td>5,0</td> <td>> 4,0</td> </tr> <tr> <td>3</td> <td>6,0</td> <td>> 4,8</td> </tr> </table>	Klasa wytr.	Charakterystyczna wytrzymałość, MPa	Każdy pojedynczy wynik, MPa	1	3,5	> 2,8	2	5,0	> 4,0	3	6,0	> 4,8		
Klasa wytr.	Charakterystyczna wytrzymałość, MPa	Każdy pojedynczy wynik, MPa															
1	3,5	> 2,8															
2	5,0	> 4,0															
3	6,0	> 4,8															
2.3	Trwałość ze względu na wytrzymałość	F	Krawężniki mają zadawalającą trwałość (wytrzymałość) jeśli spełnione są wymagania pktu 2.2 oraz poddawane są normalnej konserwacji														
2.4	Odporność na ścieranie (Klasa odporności ustalona w dokumentacji projektowej lub przez Inżyniera)	G i H	<table style="width: 100%; border-collapse: collapse;"> <tr> <th rowspan="2" style="text-align: left;">Klasa odporności</th> <th colspan="2" style="text-align: left;">Odporność przy pomiarze na tarczy</th> </tr> <tr> <td style="text-align: left;">szerokiej ściernej, wg zał. G normy – badanie</td> <td style="text-align: left;">Böhmeo, wg zał. H normy – badanie alternatywne</td> </tr> </table>	Klasa odporności	Odporność przy pomiarze na tarczy		szerokiej ściernej, wg zał. G normy – badanie	Böhmeo, wg zał. H normy – badanie alternatywne									
Klasa odporności	Odporność przy pomiarze na tarczy																
	szerokiej ściernej, wg zał. G normy – badanie	Böhmeo, wg zał. H normy – badanie alternatywne															

		podstawowe	
		1	3
		1	3
		3	4
		4	
2.5	Odporność na poślizg/ poślizgnięcie	I	<p>a) jeśli górna powierzchnia krawężnika nie była szlifowana i/lub polerowana – zadawalająca odporność,</p> <p>b) jeśli wyjątkowo wymaga się podania wartości odporności na poślizg/poślizgnięcie – należy zadeklarować minimalną jej wartość pomierzoną wg zał. I normy (wahadłowym przyrządem do badania tarcia),</p> <p>c) trwałość odporności na poślizg/poślizgnięcie w normalnych warunkach użytkowania krawężnika jest zadawalająca przez cały okres użytkowania, pod warunkiem właściwego utrzymywania i gdy na znacznej części nie zostało odsłonięte kruszywo podlegające intensyw-nemu polerowaniu.</p>
3	Aspekty wizualne		
3.1	Wygląd	J	<p>a) powierzchnia krawężnika nie powinna mieć rys i odprysków,</p> <p>b) nie dopuszcza się rozwarstwień w krawężnikach dwuwarstwowych</p> <p>c) ewentualne wykwyty nie są uważane za istotne</p>
3.2	Tekstura	J	<p>a) krawężniki z powierzchnią o specjalnej teksturze – producent powinien określić rodzaj tekstury,</p> <p>b) tekstura powinna być porównana z próbkami dostarczonymi przez producenta, zatwierdzonymi przez odbiorcę,</p> <p>c) różnice w jednolitości tekstury, spowodowane nieuniknionymi zmianami we właściwości surowców i warunków twardnienia, nie są uważane za istotne</p>
3.3	Zabarwienie	J	<p>a) barwiona może być warstwa ścieralna lub cały element,</p> <p>b) zabarwienie powinno być porównane z próbkami dostarczonymi przez producenta, zatwierdzonymi przez odbiorcę,</p> <p>c) różnice w jednolitości zabarwienia, spowodowane nieuniknionymi zmianami właściwości surowców lub warunków dojrzewania betonu, nie są uważane za istotne</p>

W przypadku zastosowań krawężników betonowych na powierzchniach innych niż przewidziano w tablicy 1 (np. przy nawierzchniach wewnętrznych, nie narażonych na kontakt z solą odladzającą), wymagania wobec krawężników należy odpowiednio dostosować do ustaleń PN-EN 1340 [5].

2.2.3.3. Składowanie krawężników

Krawężniki betonowe mogą być przechowywane na składowiskach otwartych, posegregowane według typów, rodzajów, kształtów, cech fizycznych i mechanicznych, wielkości, wyglądu itp.

Krawężniki betonowe należy układać z zastosowaniem podkładek i przekładek drewnianych o wymiarach: grubość 2,5 cm, szerokość 5 cm, długości min. 5 cm większej od szerokości krawężnika.

2.2.4. Materiały na podsypkę i do zapraw

Jeśli dokumentacja projektowa lub SST nie ustala inaczej, to należy stosować następujące materiały:

- a) na podsypkę piaskową
 - piasek naturalny wg PN-B-11113 [10], odpowiadający wymaganiom dla gatunku 2 lub 3,
 - piasek łamany (0,075÷2) mm, mieszanekę drobną granulowaną (0,075÷4) mm albo miał (0÷4) mm, odpowiadający wymaganiom PN-B-11112 [9],
- b) na podsypkę cementowo-piaskową i do zapraw
 - mieszanekę cementu i piasku: z piasku naturalnego spełniającego wymagania dla gatunku 1 wg PN-B-11113 [10], cementu 32,5 spełniającego wymagania PN-EN 197-1 [3] i wody odmiany 1 odpowiadającej wymaganiom PN-88/B-32250 [11].

Składowanie kruszywa, nie przeznaczonego do bezpośredniego wbudowania po dostarczeniu na budowę, powinno odbywać się na podłożu równym, utwardzonym i dobrze odwodnionym, przy zabezpieczeniu kruszywa przed zanieczyszczeniem i zmieszaniem z innymi materiałami kamiennymi.

Przechowywanie cementu powinno być zgodne z BN-88/6731-08 [12].

2.2.5. Materiały na ławy

Do wykonania ław pod krawężnik należy stosować, dla:

- a) ławy betonowej – beton klasy C12/15 lub C8/10 wg PN-EN 206-1 [4], a tymczasowo B15 i B10 wg PN-88/B-06250 [6],
- b) ławy żwirowej – żwir odpowiadający wymaganiom PN-B-11111 [8],
- c) ławy tłuczniowej – tłuczeń odpowiadający wymaganiom PN-B-11112 [9].

2.2.6. Masa zalewowa w szczelinach ławy betonowej i spoinach krawężników

Masa zalewowa, do wypełniania szczelin dylatacyjnych, powinna odpowiadać wymaganiom SST D-05.03.04a [2].

3. SPRZĘT

3.1. Ogólne wymagania dotyczące sprzętu

Ogólne wymagania dotyczące sprzętu podano w SST D-M-00.00.00 „Wymagania ogólne” [1] pkt 3.

3.2. Sprzęt do wykonania robót

Roboty wykonuje się ręcznie przy zastosowaniu:

- betoniarek do wytwarzania betonu i zapraw oraz przygotowania podsypki cementowo-piaskowej,
- wibratorów płytowych, ubijaków ręcznych lub mechanicznych.

4. TRANSPORT

4.1. Ogólne wymagania dotyczące transportu

Ogólne wymagania dotyczące transportu podano w SST D-M-00.00.00 „Wymagania ogólne” [1] pkt 4.

4.2. Transport krawężników

Krawężniki betonowe mogą być przewożone dowolnymi środkami transportowymi.

Krawężniki betonowe układać należy na środkach transportowych w pozycji pionowej z nachyleniem w kierunku jazdy.

Krawężniki powinny być zabezpieczone przed przemieszczeniem się i uszkodzeniami w czasie transportu, a górna warstwa nie powinna wystawać poza ściany środka transportowego więcej niż 1/3 wysokości tej warstwy.

4.3. Transport pozostałych materiałów

Transport cementu powinien się odbywać w warunkach zgodnych z BN-88/6731-08 [12].

Kruszywa można przewozić dowolnym środkiem transportu, w warunkach zabezpieczających je przed zanieczyszczeniem i zmieszaniem z innymi materiałami. Podczas transportu kruszywa powinny być zabezpieczone przed wysypaniem, a kruszywo drobne - przed rozpyleniem.

Masę zalewową należy pakować w bębny blaszane lub beczki. Transport powinien odbywać się w warunkach zabezpieczających przed uszkodzeniem bębnow i beczek.

5. wykonanie robót

5.1. Ogólne zasady wykonania robót

Ogólne zasady wykonania robót podano w SST D-M-00.00.00 „Wymagania ogólne” [1] pkt 5.

5.2. Zasady wykonywania robót

Sposób wykonania robót powinien być zgodny z dokumentacją projektową i SST. W przypadku braku wystarczających danych można korzystać z ustaleń podanych w niniejszej specyfikacji oraz z informacji podanych w załącznikach.

Podstawowe czynności przy wykonywaniu robót obejmują:

1. roboty przygotowawcze,
2. wykonanie ławy,
3. ustawienie krawężników,
4. wypełnienie spoin,
5. roboty wykończeniowe.

5.3. Roboty przygotowawcze

Przed przystąpieniem do robót należy, na podstawie dokumentacji projektowej, SST lub wskazań Inżyniera:

- ustalić lokalizację robót,
- ustalić dane niezbędne do szczegółowego wytyczenia robót oraz ustalenia danych wysokościowych,

- usunąć przeszkody, np. słupki, pachołki, elementy dróg, ogrodzeń itd.
- ustalić materiały niezbędne do wykonania robót,
- określić kolejność, sposób i termin wykonania robót.

5.4. Wykonanie ławy

5.4.1. Koryto pod ławę

Wymiary wykopu, stanowiącego koryto pod ławę, powinny odpowiadać wymiarom ławy w planie z uwzględnieniem w szerokości dna wykopu ew. konstrukcji szalunku.

Wskaźnik zagęszczenia dna wykonanego koryta pod ławę powinien wynosić co najmniej 0,97 według normalnej metody Proctora.

5.4.4. Ława betonowa

Ławę betonową zwykłą w gruntach spoistych wykonuje się bez szalowania, przy gruntach sypkich należy stosować szalowanie.

Ławę betonową z oporem wykonuje się w szalowaniu. Beton rozścielony w szalowaniu lub bezpośrednio w korycie powinien być wyrównywany warstwami. Betonowanie ław należy wykonywać zgodnie z wymaganiami PN-63/B-06251 [7], przy czym należy stosować co 50 m szczeliny dylatacyjne wypełnione bitumiczną masą zalewową.

Przykłady ław betonowych zwykłych i ław z oporem podaje załącznik 4.

5.5. Ustawienie krawężników betonowych

5.5.1. Zasady ustawiania krawężników

Światło (odległość górnej powierzchni krawężnika od jezdni) powinno być zgodne z ustaleniami dokumentacji projektowej, a w przypadku braku takich ustaleń powinno wynosić od 10 do 12 cm, a w przypadkach wyjątkowych (np. ze względu na „wyrobień” ścieku) może być zmniejszone do 6 cm lub zwiększone do 16 cm.

Zewnętrzna ściana krawężnika od strony chodnika powinna być po ustawieniu krawężnika obsypana piaskiem, żwirem, tłuczniem lub miejscowym gruntem przepuszczalnym, starannie ubitym.

5.5.3. Ustawienie krawężników na ławie betonowej

Ustawianie krawężników na ławie betonowej wykonuje się na podsypce z piasku lub na podsypce cementowo-piaskowej o grubości 3 do 5 cm po zagęszczeniu.

5.5.4. Wypełnianie spoin

Spoiny krawężników nie powinny przekraczać szerokości 1 cm. Spoiny należy wypełnić żwirem, piaskiem lub zaprawą cementowo-piaskową, przygotowaną w stosunku 1:2. Zalewanie spoin krawężników zaprawą cementowo-piaskową stosuje się wyłącznie do krawężników ustawionych na ławie betonowej.

Spoiny krawężników przed zalaniem zaprawą należy oczyścić i zmyć wodą. Dla zabezpieczenia przed wpływami temperatury krawężniki ustawione na podsypce cementowo-piaskowej i o spoinach zalanych zaprawą należy zalewać co 50 m bitumiczną masą zalewową nad szczeliną dylatacyjną ławy.

5.6. Roboty wykończeniowe

Roboty wykończeniowe powinny być zgodne z dokumentacją projektową i SST. Do robót wykończeniowych należą prace związane z dostosowaniem wykonanych robót do istniejących warunków terenowych, takie jak:

- odtworzenie elementów czasowo usuniętych,
- roboty porządkujące otoczenie terenu robót.

6. KONTROLA JAKOŚCI ROBÓT

6.1. Ogólne zasady kontroli jakości robót

Ogólne zasady kontroli jakości robót podano w SST D-M-00.00.00 „Wymagania ogólne” [1] pkt 6.

6.2. Badania przed przystąpieniem do robót

Przed przystąpieniem do robót Wykonawca powinien:

- uzyskać wymagane dokumenty, dopuszczające wyroby budowlane do obrotu i powszechnego stosowania (certyfikaty zgodności, deklaracje zgodności, ew. badania materiałów wykonane przez dostawców itp.),
- ew. wykonać własne badania właściwości materiałów przeznaczonych do wykonania robót, określone w pktcie 2 (tablicy 1),
- sprawdzić cechy zewnętrzne krawężników.

Wszystkie dokumenty oraz wyniki badań Wykonawca przedstawia Inżynierowi do akceptacji.

Sprawdzenie wyglądu zewnętrznego krawężników należy przeprowadzić na podstawie oględzin elementu przez pomiar i ocenę uszkodzeń występujących na powierzchniach i krawędziach elementu zgodnie z wymaganiami tablicy 1 i ustaleniami PN-EN 1340 [5].

Badania pozostałych materiałów stosowanych przy ustawianiu krawężników betonowych powinny obejmować właściwości, określone w normach podanych dla odpowiednich materiałów w pktcie 2.

6.3. Badania w czasie robót

6.3.1. Sprawdzenie koryta pod ławę

Należy sprawdzać wymiary koryta oraz zagęszczenie podłoża na dnie wykopu.

Tolerancja dla szerokości wykopu wynosi ± 2 cm. Zagęszczenie podłoża powinno być zgodne z pkt 5.4.1.

6.3.2. Sprawdzenie ław

Przy wykonywaniu ław badaniu podlegają:

- a) zgodność profilu podłużnego górnej powierzchni ław z dokumentacją projektową.

Profil podłużny górnej powierzchni ławy powinien być zgodny z projektowaną niweletą. Dopuszczalne odchylenia mogą wynosić ± 1 cm na każde 100 m ławy,

- b) wymiary ław.

Wymiary ław należy sprawdzić w dwóch dowolnie wybranych punktach na każde 100 m ławy. Tolerancje wymiarów wynoszą:

- dla wysokości $\pm 10\%$ wysokości projektowanej,
- dla szerokości $\pm 10\%$ szerokości projektowanej,

- c) równość górnej powierzchni ław.

Równość górnej powierzchni ławy sprawdza się przez przyłożenie w dwóch punktach, na każde 100 m ławy, trzymetrowej łąty. Prześwit pomiędzy górną powierzchnią ławy i przyłożoną łątą nie może przekraczać 1 cm,

- d) zagęszczenie ław z kruszyw.

Zagęszczenie ław bada się w dwóch przekrojach na każde 100 m. Ławy ze żwiru lub piasku nie mogą wykazywać śladu urządzenia zagęszczającego.

Ławy z tłuczni, badane próbą wyjęcia poszczególnych ziarn tłuczni, nie powinny pozwalać na wyjęcie ziarna z ławy,

- e) odchylenie linii ław od projektowanego kierunku.

Dopuszczalne odchylenie linii ław od projektowanego kierunku nie może przekraczać ± 2 cm na każde 100 m wykonanej ławy.

6.3.3. Sprawdzenie ustawienia krawężników

Przy ustawianiu krawężników należy sprawdzać:

- a) dopuszczalne odchylenia linii krawężników w poziomie od linii projektowanej, które wynosi ± 1 cm na każde 100 m ustawionego krawężnika,

- b) dopuszczalne odchylenie niwelety górnej płaszczyzny krawężnika od niwelety projektowanej, które wynosi ± 1 cm na każde 100 m ustawionego krawężnika,

- c) równość górnej powierzchni krawężników, sprawdzane przez przyłożenie w dwóch punktach na każde 100 m krawężnika, trzymetrowej łąty, przy czym prześwit pomiędzy górną powierzchnią krawężnika i przyłożoną łątą nie może przekraczać 1 cm,

- d) dokładność wypełnienia spoin bada się co 10 metrów. Spoiny muszą być wypełnione całkowicie na pełną głębokość.

7. OBMIAR ROBÓT

7.1. Ogólne zasady obmiaru robót

Ogólne zasady obmiaru robót podano w SST D-M-00.00.00 „Wymagania ogólne” [1] pkt 7.

7.2. Jednostka obmiarowa

Jednostką obmiarową jest m (metr) ustawionego krawężnika.

8. ODBIÓR ROBÓT

8.1. Ogólne zasady odbioru robót

Ogólne zasady odbioru robót podano w SST D-M-00.00.00 „Wymagania ogólne” [1] pkt 8.

Roboty uznaje się za wykonane zgodnie z dokumentacją projektową, SST i wymaganiami Inżyniera, jeżeli wszystkie pomiary i badania z zachowaniem tolerancji wg pkt 6 dały wyniki pozytywne.

8.2. Odbiór robót zanikających i ulegających zakryciu

Odbiorowi robót zanikających i ulegających zakryciu podlegają:

- wykonanie koryta pod ławę,
- wykonanie ławy,
- wykonanie podsypki.

Odbiór tych robót powinien być zgodny z wymaganiami pktu 8.2 SST D-M-00.00.00 „Wymagania ogólne” [1] oraz niniejszej SST.

9. PODSTAWA PŁATNOŚCI

9.1. Ogólne ustalenia dotyczące podstawy płatności

Ogólne ustalenia dotyczące podstawy płatności podano w SST D-M-00.00.00 „Wymagania ogólne” [1] pkt 9.

9.2. Cena jednostki obmiarowej

- Cena ustawienia 1 m krawężnika obejmuje:
- prace pomiarowe i roboty przygotowawcze,
 - oznakowanie robót,
 - przygotowanie podłoża,
 - dostarczenie materiałów i sprzętu,
 - wykonanie koryta pod ławę,
 - wykonanie ławy z ewentualnym wykonaniem szalunku i zalaniem szczelin dylatacyjnych,
 - wykonanie podsypki,
 - ustawienie krawężników z wypełnieniem spoin i zalaniem szczelin według wymagań dokumentacji projektowej, SST i specyfikacji technicznej,
 - przeprowadzenie pomiarów i badań wymaganych w specyfikacji technicznej,
 - odwiezienie sprzętu.

9.3. Sposób rozliczenia robót tymczasowych i prac towarzyszących

- Cena wykonania robót określonych niniejszą SST obejmuje:
- roboty tymczasowe, które są potrzebne do wykonania robót podstawowych, ale nie są przekazywane Zamawiającemu i są usuwane po wykonaniu robót podstawowych,
 - prace towarzyszące, które są niezbędne do wykonania robót podstawowych, niezaliczane do robót tymczasowych, jak geodezyjne wytyczenie robót itd.

10. przepisy związane

10.1. Ogólne specyfikacje techniczne (SST)

- | | | |
|----|--------------|---|
| 1. | D-M-00.00.00 | Wymagania ogólne |
| 2. | D-05.03.04a | Wypełnianie szczelin w nawierzchni z betonu cementowego |

10.2. Normy

- | | | |
|-----|--------------------------------------|--|
| 3. | PN-EN 197-1:2002 | Cement. Część 1: Skład, wymagania i kryteria zgodności dotyczące cementu powszechnego użytku |
| 4. | PN-EN 206-1:2003 | Beton. Część 1: Wymagania, właściwości, produkcja i zgodność |
| 5. | PN-EN 1340:2004 i PN-EN 1340:2004/AC | Krawężniki betonowe. Wymagania i metody badań |
| 6. | PN-88/B-06250 | Beton zwykły |
| 7. | PN-63/B-06251 | Roboty betonowe i żelbetowe |
| 8. | PN-B-11111:1996 | Kruszywa mineralne. Kruszywa naturalne do nawierzchni drogowych. Żwir i mieszanka |
| 9. | PN-B-11112:1996 | Kruszywa mineralne. Kruszywo łamane do nawierzchni drogowych |
| 10. | PN-B-11113:1996 | Kruszywa mineralne. Kruszywa naturalne do nawierzchni drogowych. Piasek |
| 11. | PN-88/B-32250 | Materiały budowlane. Woda do betonów i zapraw |
| 12. | BN-88/6731-08 | Cement. Transport i przechowywanie |

10.3. Inne dokumenty

13. Katalog szczegółów drogowych ulic, placów i parków miejskich, Centrum Techniki Budownictwa Komunalnego, Warszawa 1987

D-08.02.02 - CHODNIK Z BRUKOWEJ KostKI BETONOWEJ

1. WSTĘP

1.1. Przedmiot SST

Przedmiotem niniejszej szczegółowej specyfikacji technicznej (SST) są wymagania dotyczące wykonania i odbioru robót związanych z wykonaniem chodnika z brukowej kostki betonowej.

1.2. Zakres stosowania SST

Niniejsza specyfikacja techniczna stosowana jest jako dokument przetargowy i kontraktowy przy inwestycji pn. „Rozbudowa drogi powiatowej nr K1636 Krościenko N.D. – Szczawnica (ul. Główna) w Szczawnicy”.

1.3. Zakres robót objętych SST

Ustalenia zawarte w niniejszej specyfikacji dotyczą zasad prowadzenia robót związanych z wykonaniem chodnika z brukowej kostki betonowej.

1.4. Określenia podstawowe

1.4.1. Betonowa kostka brukowa - kształtka wytwarzana z betonu metodą wibroprasowania. Produkowana jest jako kształtka jednowarstwowa lub w dwóch warstwach połączonych ze sobą trwale w fazie produkcji.

1.4.2. Pozostałe określenia podstawowe są zgodne z obowiązującymi, odpowiednimi polskimi normami i z definicjami i z definicjami podanymi w SST D-M-00.00.00 „Wymagania ogólne” pkt 1.4.

1.5. Ogólne wymagania dotyczące robót

Ogólne wymagania dotyczące robót podano w SST D-M-00.00.00 „Wymagania ogólne” pkt 1.5.

2. MATERIAŁY

2.1. Ogólne wymagania dotyczące materiałów

Ogólne wymagania dotyczące materiałów, ich pozyskiwania i składowania, podano w SST D-M-00.00.00 „Wymagania ogólne” pkt 2.

2.2. Betonowa kostka brukowa - wymagania

2.2.1. Aprobata techniczna

Warunkiem dopuszczenia do stosowania betonowej kostki brukowej w budownictwie drogowym jest posiadanie aprobaty technicznej, wydanej przez uprawnioną jednostkę.

2.2.2. Wygląd zewnętrzny

Struktura wyrobu powinna być zwarta, bez rys, pęknięć, plam i ubytków.

Powierzchnia górna kostek powinna być równa i szorstka, a krawędzie kostek równe i proste, wklęsnięcia nie powinny przekraczać 2 mm dla kostek o grubości ≥ 80 mm.

2.2.3. Kształt, wymiary i kolor kostki brukowej

Do wykonania nawierzchni chodnika stosuje się betonową kostkę brukową o grubości 60 mm. Kostki o takiej grubości są produkowane w kraju.

Tolerancje wymiarowe wynoszą:

- na długości ± 3 mm,
- na szerokości ± 3 mm,
- na grubości ± 5 mm.

Kolory kostek produkowanych aktualnie w kraju to: szary, ceglany, klinkierowy, grafitowy i brązowy.

2.2.4. Cechy fizykomechaniczne betonowych kostek brukowych

Betonowe kostki brukowe powinny mieć cechy fizykomechaniczne określone w tablicy 1.

Tablica 1. Cechy fizykomechaniczne betonowych kostek brukowych

Lp.	Cechy	Wartość
1	Wytrzymałość na ściskanie po 28 dniach, MPa, co najmniej	60
	a) średnia z sześciu kostek	50
	b) najmniejsza pojedynczej kostki	
2	Nasiąkliwość wodą wg PN-B-06250 [2], %, nie więcej niż	5
3	Odporność na zamrażanie, po 50 cyklach zamrażania, wg PN-B-06250 [2]:	brak
	a) pęknięcia próbki	5
		20

	b) strata masy, %, nie więcej niż	
	c) obniżenie wytrzymałości na ściskanie w stosunku do wytrzymałości próbek nie zamrażanych, %, nie więcej niż	
4	Ścieralność na tarczy Boehmego wg PN-B-04111 [1], mm, nie więcej niż	4

2.3. Materiały do produkcji betonowych kostek brukowych

2.3.1. Cement

Do produkcji kostki brukowej należy stosować cement portlandzki, bez dodatków, klasy nie niższej niż „32,5”. Zaleca się stosowanie cementu o jasnym kolorze. Cement powinien odpowiadać wymaganiom PN-B-19701 [4].

2.3.2. Kruszywo do betonu

Należy stosować kruszywa mineralne odpowiadające wymaganiom PN-B-06712 [3].

Uziarnienie kruszywa powinno być ustalone w receptce laboratoryjnej mieszanki betonowej, przy założonych parametrach wymaganych dla produkowanego wyrobu.

2.3.3. Woda

Woda powinna być odmiany „1” i odpowiadać wymaganiom PN-B-32250 [5].

2.3.4. Dodatki

Do produkcji kostek brukowych stosuje się dodatki w postaci plastyfikatorów i barwników, zgodnie z receptą laboratoryjną.

Plastyfikatory zapewniają gotowym wyrobom większą wytrzymałość, mniejszą nasiąkliwość i większą odporność na niskie temperatury i działanie soli.

Stosowane barwniki powinny zapewnić kostce trwałe wybarwienie. Powinny to być barwniki nieorganiczne.

3. sprzęt

3.1. Ogólne wymagania dotyczące sprzętu

Ogólne wymagania dotyczące sprzętu podano w SST D-M-00.00.00 „Wymagania ogólne” pkt 3.

3.2. Sprzęt do wykonania chodnika z kostki brukowej

Małe powierzchnie chodnika z kostki brukowej wykonuje się ręcznie.

Jeśli powierzchnie są duże, a kostki brukowe mają jednolity kształt i kolor, można stosować mechaniczne urządzenia układające. Urządzenie składa się z wózka i chwytaka sterowanego hydraulicznie, służącego do przenoszenia z palety warstwy kostek na miejsce ich ułożenia.

Do zagęszczenia nawierzchni stosuje się wibratory płytowe z osłoną z tworzywa sztucznego.

4. transport

4.1. Ogólne wymagania dotyczące transportu

Ogólne wymagania dotyczące transportu podano w SST D-M-00.00.00 „Wymagania ogólne” pkt 4.

4.2. Transport betonowych kostek brukowych

Uformowane w czasie produkcji kostki betonowe układane są warstwowo na palecie. Po uzyskaniu wytrzymałości betonu min. 0,7 wytrzymałości projektowanej, kostki przewożone są na stanowisko, gdzie specjalne urządzenie pakuje je w folię i spina taśmą stalową, co gwarantuje transport samochodami w nienaruszonym stanie.

Kostki betonowe można również przewozić samochodami na paletach transportowych producenta.

5. WYKONANIE ROBÓT

5.1. Ogólne zasady wykonania robót

Ogólne zasady wykonania robót podano w SST D-M-00.00.00 „Wymagania ogólne” pkt 5.

5.2. Koryto pod chodnik

Koryto wykonane w podłożu powinno być wyprofilowane zgodnie z projektowanymi spadkami podłużnymi i poprzecznymi oraz zgodnie z wymaganiami podanymi w SST D-04.01.01 „Koryto wraz z

profilowaniem i zagęszczeniem podłoża”. Wskaźnik zagęszczenia koryta nie powinien być mniejszy niż 0,97 według normalnej metody Proctora.

Jeżeli dokumentacja projektowa nie określa inaczej, to nawierzchnię chodnika z kostki brukowej można wykonywać bezpośrednio na podłożu z gruntu piaszczystego o $WP \geq 35$ [6] w uprzednio wykonanym korycie.

5.3. Podsypka

Na podsypkę należy stosować piasek odpowiadający wymaganiom PN-B-06712 [3].

Grubość podsypki po zagęszczeniu powinna zawierać się w granicach od 3 do 5 cm. Podsypka powinna być zwilżona wodą, zagęszczona i wyprofilowana.

5.4. Warstwa odsączająca

Jeżeli w dokumentacji projektowej dla wykonania chodnika przewidziana jest warstwa odsączająca, to jej wykonanie powinno być zgodne z warunkami określonymi w SST D-04.02.01 „Warstwy odsączające i odcinające”.

5.5. Układanie chodnika z betonowych kostek brukowych

Z uwagi na różnorodność kształtów i kolorów produkowanych kostek, możliwe jest ułożenie dowolnego wzoru - wcześniej ustalonego w dokumentacji projektowej lub zaakceptowanego przez Inżyniera.

Kostkę układa się na podsypce lub podłożu piaszczystym w taki sposób, aby szczeliny między kostkami wynosiły od 2 do 3 mm. Kostkę należy układać ok. 1,5 cm wyżej od projektowanej niwelety chodnika, gdyż w czasie wibrowania (ubijania) podsypka ulega zagęszczeniu.

Po ułożeniu kostki, szczeliny należy wypełnić piaskiem, a następnie zamieść powierzchnię ułożonych kostek przy użyciu szczotek ręcznych lub mechanicznych i przystąpić do ubijania nawierzchni chodnika.

Do ubijania ułożonego chodnika z kostek brukowych, stosuje się wibratory płytowe z osłoną z tworzywa sztucznego dla ochrony kostek przed uszkodzeniem i zabrudzeniem. Wibrowanie należy prowadzić od krawędzi powierzchni ubijanej w kierunku środka i jednocześnie w kierunku poprzecznym kształtek.

Do zagęszczania nawierzchni z betonowych kostek brukowych nie wolno używać walca.

Po ubiciu nawierzchni należy uzupełnić szczeliny materiałem do wypełnienia i zamieść nawierzchnię. Chodnik z wypełnieniem spoin piaskiem nie wymaga pielęgnacji - może być zaraz oddany do użytkowania.

6. kontrola jakości robót

6.1. Ogólne zasady kontroli jakości robót

Ogólne zasady kontroli jakości robót podano w SST D-M-00.00.00 „Wymagania ogólne” pkt 6.

6.2. Badania przed przystąpieniem do robót

Przed przystąpieniem do robót Wykonawca powinien sprawdzić, czy producent kostek brukowych posiada aprobatę techniczną.

Pozostałe wymagania określono w SST D-05.02.23 „Nawierzchnia z kostki brukowej betonowej”.

6.3. Badania w czasie robót

6.3.1. Sprawdzenie podłoża

Sprawdzenie podłoża polega na stwierdzeniu zgodności z dokumentacją projektową i odpowiednimi SST.

Dopuszczalne tolerancje wynoszą dla:

- głębokości koryta:
- o szerokości do 3 m: ± 1 cm,
- o szerokości powyżej 3 m: ± 2 cm,
- szerokości koryta: ± 5 cm.

6.3.2. Sprawdzenie podsypki

Sprawdzenie podsypki w zakresie grubości i wymaganych spadków poprzecznych i podłużnych polega na stwierdzeniu zgodności z dokumentacją projektową oraz pkt 5.3 niniejszej SST.

6.3.3. Sprawdzenie wykonania chodnika

Sprawdzenie prawidłowości wykonania chodnika z betonowych kostek brukowych polega na stwierdzeniu zgodności wykonania z dokumentacją projektową oraz wymaganiami pkt 5.5 niniejszej SST:

- pomiar szerokości spoin,
- sprawdzenie prawidłowości ubijania (wibrowania),
- sprawdzenie prawidłowości wypełnienia spoin,
- sprawdzenie, czy przyjęty deseń (wzór) i kolor nawierzchni jest zachowany.

6.4. Sprawdzenie cech geometrycznych chodnika

6.4.1. Sprawdzenie równości chodnika

Sprawdzenie równości nawierzchni przeprowadzać należy łąką co najmniej raz na każde 150 do 300 m² ułożonego chodnika i w miejscach wątpliwych, jednak nie rzadziej niż raz na 50 m chodnika. Dopuszczalny prześwit pod łąką 4 m nie powinien przekraczać 1,0 cm.

6.4.2. Sprawdzenie profilu podłużnego

Sprawdzenie profilu podłużnego przeprowadzać należy za pomocą niwelacji, biorąc pod uwagę punkty charakterystyczne, jednak nie rzadziej niż co 100 m.

Odchylenia od projektowanej niwelety chodnika w punktach załamania niwelety nie mogą przekraczać ± 3 cm.

6.4.3. Sprawdzenie przekroju poprzecznego

Sprawdzenie przekroju poprzecznego dokonywać należy szablonem z poziomicą, co najmniej raz na każde 150 do 300 m² chodnika i w miejscach wątpliwych, jednak nie rzadziej niż co 50 m. Dopuszczalne odchylenia od projektowanego profilu wynoszą $\pm 0,3\%$.

7. OBMIAR ROBÓT

7.1. Ogólne zasady obmiaru robót

Ogólne zasady obmiaru robót podano w SST D-M-00.00.00 „Wymagania ogólne” pkt 7.

7.2. Jednostka obmiarowa

Jednostką obmiarową jest m² (metr kwadratowy) wykonanego chodnika z brukowej kostki betonowej.

8. ODBIÓR ROBÓT

Ogólne zasady odbioru robót podano w SST D-M-00.00.00 „Wymagania ogólne” pkt 8.

Roboty uznaje się za wykonane zgodnie z dokumentacją projektową, SST i wymaganiami Inżyniera, jeżeli wszystkie pomiary i badania z zachowaniem tolerancji wg pkt 6 dały wyniki pozytywne.

9. PODSTAWA PŁATNOŚCI

9.1. Ogólne ustalenia dotyczące podstawy płatności

Ogólne ustalenia dotyczące podstawy płatności podano w SST D-M-00.00.00 „Wymagania ogólne” pkt 9.

9.2. Cena jednostki obmiarowej

Cena wykonania 1 m² chodnika z brukowej kostki betonowej obejmuje:

- prace pomiarowe i roboty przygotowawcze,
- dostarczenie materiałów na miejsce wbudowania,
- wykonanie koryta,
- ew. wykonanie warstwy odsączającej,
- wykonanie podsypki,
- ułożenie kostki brukowej wraz z zagęszczeniem i wypełnieniem szczelin,
- przeprowadzenie badań i pomiarów wymaganych w specyfikacji technicznej.

10. przepisy związane

10.1. Normy

1. PN-B-04111 Materiały kamienne. Oznaczenie ścieralności na tarczy Boehmego
2. PN-B-06250 Beton zwykły
3. PN-B-06712 Kruszywa mineralne do betonu zwykłego
4. PN-B-19701 Cement. Cement powszechnego użytku. Skład, wymagania i ocena zgodności
5. PN-B-32250 Materiały budowlane. Woda do betonów i zapraw
6. BN-68/8931-01 Drogi samochodowe. Oznaczenie wskaźnika piaskowego.

10.2. Inne dokumenty

Nie występują.

D-08.03.01 - BETONOWE OBRZEŻA CHODNIKOWE

1. WSTĘP

1.1. Przedmiot SST

Przedmiotem niniejszej szczegółowej specyfikacji technicznej (SST) są wymagania dotyczące wykonania i odbioru robót związanych z ustawieniem betonowego obrzeża chodnikowego.

1.2. Zakres stosowania SST

Niniejsza specyfikacja techniczna stosowana jest jako dokument przetargowy i kontraktowy przy inwestycji pn. „Rozbudowa drogi powiatowej nr K1636 Krościenko N.D. – Szczawnica (ul. Główna) w Szczawnicy”.

1.3. Zakres robót objętych SST

Ustalenia zawarte w niniejszej specyfikacji dotyczą zasad prowadzenia robót związanych z ustawieniem betonowego obrzeża chodnikowego.

1.4. Określenia podstawowe

1.4.1. Obrzeża chodnikowe - prefabrykowane belki betonowe rozgraniczające jednostronnie lub dwustronnie ciągi komunikacyjne od terenów nie przeznaczonych do komunikacji.

1.4.2. Pozostałe określenia podstawowe są zgodne z obowiązującymi, odpowiednimi polskimi normami i definicjami podanymi w SST D-M-00.00.00 „Wymagania ogólne” pkt 1.4.

1.5. Ogólne wymagania dotyczące robót

Ogólne wymagania dotyczące robót podano w SST D-M-00.00.00 „Wymagania ogólne” pkt 1.5.

2. MATERIAŁY

2.1. Ogólne wymagania dotyczące materiałów

Ogólne wymagania dotyczące materiałów, ich pozyskiwania i składowania podano w SST D-M-00.00.00 „Wymagania ogólne” pkt 2.

2.2. Stosowane materiały

Materiałami stosowanymi są:

- obrzeża odpowiadające wymaganiom BN-80/6775-04/04 [9] i BN-80/6775-03/01 [8],
- żwir lub piasek do wykonania ław,
- cement wg PN-B-19701 [7],
- piasek do zapraw wg PN-B-06711 [3].

2.3. Betonowe obrzeża chodnikowe - klasyfikacja

W zależności od przekroju poprzecznego rozróżnia się dwa rodzaje obrzeży:

- obrzeże niskie - On,
- obrzeże wysokie - Ow.

W zależności od dopuszczalnych wielkości i liczby uszkodzeń oraz odchyłek wymiarowych obrzeża dzieli się na:

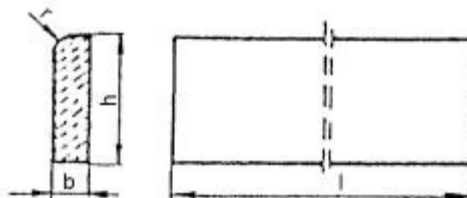
- gatunek 1 - G1,
- gatunek 2 - G2.

Przykład oznaczenia betonowego obrzeża chodnikowego niskiego (On) o wymiarach 6 x 20 x 75 cm gat. 1: obrzeże On - I/6/20/75 BN-80/6775-03/04 [9].

2.4. Betonowe obrzeża chodnikowe - wymagania techniczne

2.4.1. Wymiary betonowych obrzeży chodnikowych

Kształt obrzeży betonowych przedstawiono na rysunku 1, a wymiary podano w tablicy 1.



Rysunek 1. Kształt betonowego obrzeża chodnikowego

Tablica 1. Wymiary obrzeży

Rodzaj obrzeża	Wymiary obrzeży, cm			
	1	b	h	r
Ow	90	8	30	3

2.4.2. Dopuszczalne odchyłki wymiarów obrzeży

Dopuszczalne odchyłki wymiarów obrzeży podano w tablicy 2.

Tablica 2. Dopuszczalne odchyłki wymiarów obrzeży

Rodzaj wymiaru	Dopuszczalna odchyłka, m	
	Gatunek 1	Gatunek 2
l	± 8	± 12
b, h	± 3	± 3

2.4.3. Dopuszczalne wady i uszkodzenia obrzeży

Powierzchnie obrzeży powinny być bez rys, pęknięć i ubytków betonu, o fakturze z formy lub zatartej. Krawędzie elementów powinny być równe i proste.

Dopuszczalne wady oraz uszkodzenia powierzchni i krawędzi elementów nie powinny przekraczać wartości podanych w tablicy 3.

Tablica 3. Dopuszczalne wady i uszkodzenia obrzeży

Rodzaj wad i uszkodzeń		Dopuszczalna wielkość wad i uszkodzeń	
		Gatunek 1	Gatunek 2
Wklęsłość lub wypukłość powierzchni i krawędzi w mm		2	3
Szczerybry i uszkodzenia krawędzi i naroży	ograniczających powierzchnie górne (ścieralne)	niedopuszczalne	
	ograniczających pozostałe powierzchnie:		
	liczba, max	2	2
	długość, mm, max	20	40
	głębokość, mm, max	6	10

2.4.4. Składowanie

Betonowe obrzeża chodnikowe mogą być przechowywane na składowiskach otwartych, posegregowane według rodzajów i gatunków.

Betonowe obrzeża chodnikowe należy układać z zastosowaniem podkładek i przekładek drewnianych o wymiarach co najmniej: grubość 2,5 cm, szerokość 5 cm, długość minimum 5 cm większa niż szerokość obrzeża.

2.4.5. Beton i jego składniki

Do produkcji obrzeży należy stosować beton według PN-B-06250 [2], klasy B 25 i B 30.

2.5. Materiały na ławę i do zaprawy

Żwir do wykonania ławy powinien odpowiadać wymaganiom PN-B-11111 [5], a piasek - wymaganiom PN-B-11113 [6].

Materiały do zaprawy cementowo-piaskowej powinny odpowiadać wymaganiom podanym w SST D-08.01.01 „Krawężniki betonowe” pkt 2.

3. sprzęt

3.1. Ogólne wymagania dotyczące sprzętu

Ogólne wymagania dotyczące sprzętu podano w SST D-M-00.00.00 „Wymagania ogólne” pkt 3.

3.2. Sprzęt do ustawiania obrzeży

Roboty wykonuje się ręcznie przy zastosowaniu drobnego sprzętu pomocniczego.

4. transport

4.1. Ogólne wymagania dotyczące transportu

Ogólne wymagania dotyczące transportu podano w SST D-M-00.00.00 „Wymagania ogólne” pkt 4.

4.2. Transport obrzeży betonowych

Betonowe obrzeża chodnikowe mogą być przewożone dowolnymi środkami transportu po osiągnięciu przez beton wytrzymałości minimum 0,7 wytrzymałości projektowanej.

Obrzeża powinny być zabezpieczone przed przemieszczeniem się i uszkodzeniami w czasie transportu.

4.3. Transport pozostałych materiałów

Transport pozostałych materiałów podano w SST D-08.01.01 „Krawężniki betonowe”.

5. wykonanie robót

5.1. Ogólne zasady wykonania robót

Ogólne zasady wykonania robót podano w SST D-M-00.00.00 „Wymagania ogólne” pkt 5.

5.2. Wykonanie koryta

Koryto pod podsypkę (ławę) należy wykonywać zgodnie z PN-B-06050 [1].

Wymiary wykopu powinny odpowiadać wymiarom ławy w planie z uwzględnieniem w szerokości dna wykopu ew. konstrukcji szalunku.

5.3. Podłoże lub podsypka (ława)

Podłoże pod ustawienie obrzeża może stanowić rodzimy grunt piaszczysty lub podsypka (ława) ze żwiru lub piasku, o grubości warstwy od 3 do 5 cm po zagęszczeniu. Podsypkę (ławę) wykonuje się przez zasypanie koryta żwirem lub piaskiem i zagęszczenie z polewaniem wodą.

5.4. Ustawienie betonowych obrzeży chodnikowych

Betonowe obrzeża chodnikowe należy ustawiać na wykonanym podłożu w miejscu i ze światłem (odległością górnej powierzchni obrzeża od ciągu komunikacyjnego) zgodnym z ustaleniami dokumentacji projektowej.

Zewnętrzna ściana obrzeża powinna być obsypana piaskiem, żwirem lub miejscowym gruntem przepuszczalnym, starannie ubitym.

Spoiny nie powinny przekraczać szerokości 1 cm. Należy wypełnić je piaskiem lub zaprawą cementowo-piaskową w stosunku 1:2. Spoiny przed zalaniem należy oczyścić i zmyć wodą. Spoiny muszą być wypełnione całkowicie na pełną głębokość.

6. kontrola jakości robót

6.1. Ogólne zasady kontroli jakości robót

Ogólne zasady kontroli jakości robót podano w SST D-M-00.00.00 „Wymagania ogólne” pkt 6.

6.2. Badania przed przystąpieniem do robót

Przed przystąpieniem do robót Wykonawca powinien wykonać badania materiałów przeznaczonych do ustawienia betonowych obrzeży chodnikowych i przedstawić wyniki tych badań Inżynierowi do akceptacji.

Sprawdzenie wyglądu zewnętrznego należy przeprowadzić na podstawie oględzin elementu przez pomiar i policzenie uszkodzeń występujących na powierzchniach i krawędziach elementu, zgodnie z wymaganiami tablicy 3. Pomiary długości i głębokości uszkodzeń należy wykonać za pomocą przymiaru stalowego lub suwmiarki z dokładnością do 1 mm, zgodnie z ustaleniami PN-B-10021 [4].

Sprawdzenie kształtu i wymiarów elementów należy przeprowadzić z dokładnością do 1 mm przy użyciu suwmiarki oraz przymiaru stalowego lub taśmy, zgodnie z wymaganiami tablicy 1 i 2. Sprawdzenie kątów

prostych w narożach elementów wykonuje się przez przyłożenie kątownika do badanego naroża i zmierzenia odchyłek z dokładnością do 1 mm.

Badania pozostałych materiałów powinny obejmować wszystkie właściwości określone w normach podanych dla odpowiednich materiałów wymienionych w pkt 2.

6.3. Badania w czasie robót

W czasie robót należy sprawdzać wykonanie:

- a) koryta pod podsypkę (ławę) - zgodnie z wymaganiami pkt 5.2,
- b) podłoża z rodzimego gruntu piaszczystego lub podsypki (ławy) ze żwiru lub piasku - zgodnie z wymaganiami pkt 5.3,
- c) ustawienia betonowego obrzeża chodnikowego - zgodnie z wymaganiami pkt 5.4, przy dopuszczalnych odchyleniach:
 - linii obrzeża w planie, które może wynosić ± 2 cm na każde 100 m długości obrzeża,
 - niwelety górnej płaszczyzny obrzeża, które może wynosić ± 1 cm na każde 100 m długości obrzeża,
 - wypełnienia spoin, sprawdzane co 10 metrów, które powinno wykazywać całkowite wypełnienie badanej spoiny na pełną głębokość.

7. obmiar robót

7.1. Ogólne zasady obmiaru robót

Ogólne zasady obmiaru robót podano w SST D-M-00.00.00 „Wymagania ogólne” pkt 7.

7.2. Jednostka obmiarowa

Jednostką obmiarową jest m (metr) ustawionego betonowego obrzeża chodnikowego.

8. ODBIÓR ROBÓT

8.1. Ogólne zasady odbioru robót

Ogólne zasady odbioru robót podano w SST D-M-00.00.00 „Wymagania ogólne” pkt 8.

Roboty uznaje się za wykonane zgodnie z dokumentacją projektową, SST i wymaganiami Inżyniera, jeżeli wszystkie pomiary i badania z zachowaniem tolerancji wg pkt 6 dały wyniki pozytywne.

8.2. Odbiór robót zanikających i ulegających zakryciu

Odbiorowi robót zanikających i ulegających zakryciu podlegają:

- wykonane koryto,
- wykonana podsypka.

9. PODSTAWA PŁATNOŚCI

9.1. Ogólne ustalenia dotyczące podstawy płatności

Ogólne ustalenia dotyczące podstawy płatności podano w SST D-M-00.00.00 „Wymagania ogólne” pkt 9.

9.2. Cena jednostki obmiarowej

Cena wykonania 1 m betonowego obrzeża chodnikowego obejmuje:

- prace pomiarowe i roboty przygotowawcze,
- dostarczenie materiałów,
- wykonanie koryta,
- rozścielenie i ubicie podsypki,
- ustawienie obrzeża,
- wypełnienie spoin,
- obsypanie zewnętrznej ściany obrzeża,
- wykonanie badań i pomiarów wymaganych w specyfikacji technicznej.

10. przepisy związane

Normy

1. PN-B-06050 Roboty ziemne budowlane
2. PN-B-06250 Beton zwykły
3. PN-B-06711 Kruszywo mineralne. Piasek do betonów i zapraw
4. PN-B-10021 Prefabrykaty budowlane z betonu. Metody pomiaru cech geometrycznych
5. PN-B-11111 Kruszywo mineralne. Kruszywa naturalne do nawierzchni drogowych. Żwir i mieszanka

6.	PN-B-11113	Kruszywo mineralne. Kruszywa naturalne do nawierzchni drogowych. Piasek
7.	PN-B-19701	Cement. Cement powszechnego użytku. Skład, wymagania i ocena zgodności
8.	BN-80/6775-03/01	Prefabrykaty budowlane z betonu. Elementy nawierzchni dróg, ulic, parkingów i torowisk tramwajowych. Wspólne wymagania i badania
9.	BN-80/6775-03/04	Prefabrykaty budowlane z betonu. Elementy nawierzchni dróg, ulic, parkingów i torowisk tramwajowych. Krawężniki i obrzeża.

D-08.05.01 - ŚCIEKI Z PREFABRYKOWANYCH ELEMENTÓW BETONOWYCH

1. WSTĘP

1.1. Przedmiot SST

Przedmiotem niniejszej szczegółowej specyfikacji technicznej (SST) są wymagania dotyczące wykonania i odbioru robót związanych z wykonaniem ścieków z prefabrykowanych elementów betonowych.

1.2. Zakres stosowania SST

Niniejsza specyfikacja techniczna stosowana jest jako dokument przetargowy i kontraktowy przy inwestycji pn. „Rozbudowa drogi powiatowej nr K1636 Krościenko N.D. – Szczawnica (ul. Główna) w Szczawnicy”.

1.3. Zakres robót objętych SST

Ustalenia zawarte w niniejszej specyfikacji dotyczą zasad prowadzenia robót związanych z wykonaniem:

- ścieków ulicznych przykrawężnikowych,
- ścieków ulicznych międzyjezdniowych,
- ścieków terenowych.

1.4. Określenia podstawowe

1.4.1. Ściek przykrawężnikowy - element konstrukcji jezdni służący do odprowadzenia wód opadowych z nawierzchni jezdni i chodników do projektowanych odbiorników (np. kanalizacji deszczowej).

1.4.2. Ściek międzyjezdniowy - element konstrukcji jezdni służący do odprowadzenia wód opadowych z nawierzchni, na których zastosowano przeciwne spadki poprzeczne, np. w rejonie zatok, placów itp.

1.4.3. Ściek terenowy - element zlokalizowany poza jezdnią lub chodnikiem służący do odprowadzenia wód opadowych z nawierzchni jezdni, chodników oraz przyległego terenu do odbiorników sztucznych lub naturalnych.

1.4.4. Pozostałe określenia podstawowe są zgodne z obowiązującymi, odpowiednimi polskimi normami i z definicjami podanymi w SST D-M-00.00.00 „Wymagania ogólne” pkt 1.4.

1.5. Ogólne wymagania dotyczące robót

Ogólne wymagania dotyczące robót podano w SST D-M-00.00.00 „Wymagania ogólne” pkt 1.5.

2. MATERIAŁY

2.1. Ogólne wymagania dotyczące materiałów

Ogólne wymagania dotyczące materiałów, ich pozyskiwania i składowania, podano w SST D-M-00.00.00 „Wymagania ogólne” pkt 2.

2.2. Krawężniki

Krawężniki powinny odpowiadać wymaganiom BN-80/6775-03/01 [9] i BN-80/6775-03/04 [10].

2.3. Beton na ławę

Beton na ławę pod krawężnik i ściek powinien odpowiadać wymaganiom PN-B-06250 [2]. Jeżeli dokumentacja projektowa nie stanowi inaczej, powinien to być beton klasy B-15 lub B-10.

2.4. Kruszywo do betonu

Kruszywo do betonu powinno odpowiadać wymaganiom PN-B-06712 [4].

Kruszywo należy przechowywać w warunkach zabezpieczających je przed zanieczyszczeniem, zmieszaniem z kruszywami innych asortymentów, gatunków i marek.

2.5. Cement

Cement do betonu powinien być cementem portlandzkim, odpowiadającym wymaganiom PN-B-19701 [5].

Cement do zaprawy cementowej i na podsypkę cementowo-piaskową powinien być klasy 32,5.

Przechowywanie cementu powinno być zgodne z BN-88/6731-08 [7].

2.6. Woda

Woda powinna być „odmiany 1” i odpowiadać wymaganiom PN-B-32250 [6].

2.7. Piasek

Piasek na podsypkę cementowo-piaskową powinien odpowiadać wymaganiom PN-B-06712 [4].

Piasek do zaprawy cementowo-piaskowej powinien odpowiadać wymaganiom PN-B-06711 [3].

2.8. Prefabrykowane elementy betonowe ścieku

Prefabrykowane elementy betonowe stosowane do wykonania ścieków przykrawężnikowych, międzyjezdniowych lub terenowych, powinny odpowiadać wymaganiom BN-80/6775-03/01 [9].

Kształt i wymiary prefabrykowanych elementów betonowych, użytych do wykonania ścieków, powinny być zgodne z dokumentacją projektową. Mogą to być np. prefabrykaty betonowe o wymiarach i kształtach wg „Katalogu szczegółów drogowych ulic, placów i parków miejskich - Karty 2.5, 2.9, 2.13 [12].

Do wykonania prefabrykatów należy stosować beton wg PN-B-06250 [2], klasy co najmniej 25.

Nasiąkliwość prefabrykatów nie powinna przekraczać 4%.

Ścieralność na tarczy Boehmego nie powinna przekraczać 3,5 mm.

Wytrzymałość betonu na ściskanie powinna być zgodna z PN-B-06250 [2] dla przyjętej klasy betonu.

Powierzchnia prefabrykatów powinna być bez rys, pęknięć i ubytków betonu, o fakturze zatartej.

Krawędzie elementów powinny być równe i proste. Wklęsłość lub wypukłość powierzchni elementów nie powinna przekraczać 3 mm.

Dopuszczalne odchyłki wymiarów prefabrykatów:

- na długości ± 10 mm,
- na wysokości i szerokości ± 3 mm.

Prefabrykaty betonowe powinny być składowane w pozycji wbudowania, na podłożu utwardzonym i dobrze odwodnionym.

2.9. Masa zalewowa

Masa zalewowa do wypełnienia spoin powinna być stosowana na gorąco i odpowiadać wymaganiom BN-74/6771-04 [8].

3. SPRZĘT

3.1. Ogólne wymagania dotyczące sprzętu

Ogólne wymagania dotyczące sprzętu podano w SST D-M-00.00.00 „Wymagania ogólne” pkt 3.

3.2. Sprzęt do wykonania robót

Roboty można wykonywać ręcznie przy pomocy drobnego sprzętu, z zastosowaniem:

- betoniarek do wytwarzania betonu i zapraw oraz przygotowania podsypki cementowo-piaskowej,
- wibratorów płytowych, ubijaków ręcznych lub mechanicznych.

4. TRANSPORT

4.1. Ogólne wymagania dotyczące transportu

Ogólne wymagania dotyczące transportu podano w SST D-M-00.00.00 „Wymagania ogólne” pkt 4.

4.2. Transport materiałów

Transport prefabrykatów powinien odbywać się wg BN-80/6775-03/01 [9], transport cementu wg BN-88/6731-08 [7].

Kruszywo można przewozić dowolnymi środkami transportu w sposób zabezpieczający je przed zanieczyszczeniem i zmieszaniem z innymi asortymentami.

5. WYKONANIE ROBÓT

5.1. Ogólne zasady wykonania robót

Ogólne zasady wykonania robót podano w SST D-M-00.00.00 „Wymagania ogólne” pkt 5.

5.2. Roboty przygotowawcze

Przed przystąpieniem do wykonania ścieku należy wytyczyć linię krawężnika i oś ścieku zgodnie z dokumentacją projektową. Dla ścieku umieszczonego między jezdniami oś ścieku stanowi oś wykopu pod ławę.

5.3. Wykop pod ławę

Wykop pod wspólną ławę dla ścieku i krawężnika należy wykonać zgodnie z dokumentacją i PN-B-06050 [1]. Jeżeli dokumentacja projektowa nie stanowi inaczej, to najczęściej stosowaną ławą pod ściek i krawężnik jest ława z oporem. Dla ścieku umieszczonego między jezdniami oraz ścieku terenowego stosowana jest ława zwykła.

Wymiary wykopu powinny odpowiadać wymiarom ławy w planie z uwzględnieniem w szerokości dna wykopu konstrukcji szalunku dla ławy z oporem. Wskaźnik zagęszczenia dna wykopu pod ławę powinien wynosić co najmniej 0,97, wg normalnej metody Proctora.

5.4. Wykonanie ław

Wykonanie ław powinno być zgodne z wymaganiami BN-64/8845-02 [11].

5.4.1. Ława betonowa

Klasa betonu stosowanego do wykonania ław powinna być zgodna z dokumentacją projektową.

Jeżeli dokumentacja projektowa nie stanowi inaczej, można stosować ławy z betonu klasy B-15 i klasy B-10.

Wykonanie ławy betonowej podano w SST D-08.01.01 „Krawężniki betonowe”.

5.4.2. Ława żwirowa

Wykonanie ławy żwirowej podano w SST D-08.01.01 „Krawężniki betonowe”.

5.5. Ustawienie krawężników

Ustawienie krawężników na ławie powinno być wykonywane zgodnie z dokumentacją projektową oraz z postanowieniami według SST D-08.01.01 „Krawężniki betonowe”.

5.6. Wykonanie ścieku z prefabrykatów

Ustawienie prefabrykatów na ławie powinno być wykonane na podsypce cementowo-piaskowej o grubości 5 cm, lub innego wymiaru wskazanego w dokumentacji projektowej. Ustawianie prefabrykatów powinno być zgodne z projektowaną niweletą dna ścieku.

Spoiny elementów prefabrykowanych nie powinny przekraczać szerokości 1 cm. Spoiny prefabrykatów układanych na ławie żwirowej należy wypełnić żwirem lub piaskiem. Spoiny prefabrykatów układanych na ławie betonowej należy wypełnić zaprawą cementowo-piaskową, przygotowaną w stosunku 1:2. Spoiny przed zalaniem należy oczyścić i zmyć wodą. Prefabrykaty ustawione na podsypce cementowo-piaskowej i o spoinach zalanych zaprawą, powinny mieć co 50 m spoiny wypełnione bitumiczną masą zalewową nad szczeliną dylatacyjną ławy betonowej.

Jeżeli do wykonania ścieków terenowych zastosowano prefabrykaty typu „korytkowego” wg KPED - karta 01.03 [13], to połączenie prefabrykatu z jezdnią należy wypełnić bitumiczną masą zalewową. Od dolnej strony prefabrykatu, wykop należy wypełnić piaskiem lub żwirem i starannie zagęścić.

6. KONTROLA JAKOŚCI ROBÓT

6.1. Ogólne zasady kontroli jakości robót

Ogólne zasady kontroli jakości robót podano w SST D-M-00.00.00 „Wymagania ogólne” pkt 6.

6.2. Badania przed przystąpieniem do robót

Przed przystąpieniem do robót Wykonawca powinien wykonać badania materiałów przeznaczonych do wykonania ścieku i przedstawić wyniki tych badań Inżynierowi do akceptacji.

Badania materiałów stosowanych do wykonania ścieku z prefabrykatów powinny obejmować wszystkie właściwości, które zostały określone w normach podanych dla odpowiednich materiałów w pkt 2.

6.3. Badania w czasie robót

6.3.1. Zakres badań

W czasie robót związanych z wykonaniem ścieku z prefabrykatów należy sprawdzać:

- wykop pod ławę,
- gotową ławę,
- ustawienie krawężnika,
- wykonanie ścieku.

6.3.2. Wykop pod ławę

Należy sprawdzać, czy wymiary wykopu są zgodne z dokumentacją projektową oraz zagęszczenie podłoża na dnie wykopu.

Tolerancja dla szerokości wykopu wynosi ± 2 cm. Zagęszczenie podłoża powinno być zgodne z pkt 5.3.

6.3.3. Sprawdzenie wykonania ławy

Przy wykonywaniu ławy, badaniu podlegają:

- a) linia ławy w planie, która może się różnić od projektowanego kierunku o ± 2 cm na każde 100 m ławy,
- b) niweleta górnej powierzchni ławy, która może się różnić od niwelety projektowanej o ± 1 cm na każde 100 m ławy,
- c) wymiary i równość ławy, sprawdzane w dwóch dowolnie wybranych punktach na każde 100 m ławy, przy czym dopuszczalne tolerancje wynoszą dla:
 - wysokości (grubości) ławy $\pm 10\%$ wysokości projektowanej,
 - szerokości górnej powierzchni ławy $\pm 10\%$ szerokości projektowanej,
 - równości górnej powierzchni ławy 1 cm przeswitu pomiędzy powierzchnią ławy a przyłożoną czterometrową łątą.

6.3.4. Sprawdzenie ustawienia krawężnika

Przy ustawianiu krawężnika, badaniu podlegają:

- a) linia krawężnika w planie, która może się różnić o ± 1 cm od linii projektowanej na każde 100 m ustawionego krawężnika,
- b) niweleta krawężnika, która może się różnić od niwelety projektowanej o ± 1 cm na każde 100 m ustawionego krawężnika,
- c) równość górnej powierzchni krawężnika, sprawdzana w dwóch dowolnie wybranych punktach na każde 100 m długości, która może wykazywać przeswit nie większy niż 1 cm pomiędzy powierzchnią krawężnika a przyłożoną czterometrową łątą,
- d) wypełnienie spoin, sprawdzane na każdych 10 metrach ustawionego krawężnika, przy czym wymagane jest całkowite wypełnienie badanej spoiny,
- e) szerokość spoin, sprawdzana na każdych 10 metrach ustawionego krawężnika, która nie może być większa od 1 cm.

6.3.5. Sprawdzenie wykonania ścieku

Przy wykonaniu ścieku, badaniu podlegają:

- a) niweleta ścieku, która może różnić się od niwelety projektowanej o ± 1 cm na każde 100 m wykonanego ścieku,
- b) równość podłużna ścieku, sprawdzana w dwóch dowolnie wybranych punktach na każde 100 m długości, która może wykazywać przeswit nie większy niż 0,8 cm pomiędzy powierzchnią ścieku a łątą czterometrową,
- c) wypełnienie spoin, wykonane zgodnie z pkt 5, sprawdzane na każdych 10 metrach wykonanego ścieku, przy czym wymagane jest całkowite wypełnienie badanej spoiny,
- d) grubość podsypki, sprawdzana co 100 m, która może się różnić od grubości projektowanej o ± 1 cm.

7. OBMIAR ROBÓT

7.1. Ogólne zasady obmiaru robót

Ogólne zasady obmiaru robót podano w SST D-M-00.00.00 „Wymagania ogólne” pkt 7.

7.2. Jednostka obmiarowa

Jednostką obmiarową jest m (metr) wykonanego ścieku z prefabrykowanych elementów betonowych.

8. ODBIÓR ROBÓT

8.1. Ogólne zasady odbioru robót

Ogólne zasady odbioru robót podano w SST D-M-00.00.00 „Wymagania ogólne” pkt 8.

Roboty uznaje się za wykonane zgodnie z dokumentacją projektową, SST i wymaganiami Inżyniera, jeżeli wszystkie pomiary i badania z zachowaniem tolerancji wg pkt 6 dały wyniki pozytywne.

8.2. Odbiór robót zanikających i ulegających zakryciu

Odbiorowi robót zanikających i ulegających zakryciu podlegają:

- wykop pod ławę,
- wykonana ława,
- wykonana podsypka.

9. PODSTAWA PŁATNOŚCI

9.1. Ogólne ustalenia dotyczące podstawy płatności

Ogólne ustalenia dotyczące podstawy płatności podano w SST D-M-00.00.00 „Wymagania ogólne” pkt 9.

9.2. Cena jednostki obmiarowej

Cena wykonania 1 m ścieku z prefabrykowanych elementów betonowych obejmuje:

- prace pomiarowe i przygotowawcze,
- dostarczenie materiałów,
- wykonanie wykopu pod ławy,
- wykonanie szalunku (dla ław betonowych z oporem),
- wykonanie ławy (betonowej, żwirowej),
- wykonanie podsypki cementowo-piaskowej,
- ustawienie krawężników z wypełnieniem spoin,
- ułożenie prefabrykatów ścieku z wypełnieniem spoin,
- zalanie spoin bitumiczną masą zalewową,
- zasypanie zewnętrznej ściany prefabrykatu lub krawężnika,
- przeprowadzenie pomiarów i badań wymaganych w specyfikacji technicznej.

10. PRZEPISY ZWIĄZANE

10.1. Normy

1. PN-B-06050 Roboty ziemne budowlane
2. PN-B-06250 Beton zwykły
3. PN-B-06711 Kruszywo mineralne. Piasek do betonów i zapraw
4. PN-B-06712 Kruszywa mineralne do betonu zwykłego
5. PN-B-19701 Cement. Cement powszechnego użytku. Skład, wymagania i ocena zgodności
6. PN-B-32250 Materiały budowlane. Woda do betonów i zapraw
7. BN-88/6731-08 Cement. Transport i przechowywanie
8. BN-74/6771-04 Drogi samochodowe. Masa zalewowa
9. BN-80/6775-03/01 Prefabrykaty budowlane z betonu. Elementy nawierzchni dróg, ulic, parkingów i torowisk tramwajowych. Wspólne wymagania i badania
10. BN-80/6775-03/04 Prefabrykaty budowlane z betonu. Elementy nawierzchni dróg, ulic, parkingów i torowisk tramwajowych. Krawężniki i obrzeża chodnikowe
11. BN-64/8845-02 Krawężniki uliczne. Warunki techniczne ustawiania i odbioru

10.2. Inne dokumenty

12. Katalog szczegółów drogowych ulic, placów i parków miejskich, Centrum Techniki Budownictwa Komunalnego, Warszawa 1987.
13. Katalog powtarzalnych elementów drogowych (KPED), Transprojekt-Warszawa, 1979.

D-08.05.06a – ŚCIEK ULICZNY Z BETONOWEJ KOSTKI BRUKOWEJ

1. WSTĘP

1.1. Przedmiot SST

Przedmiotem niniejszej szczegółowej specyfikacji technicznej (SST) są wymagania dotyczące wykonania i odbioru robót związanych z wykonaniem ścieku ulicznego z betonowej kostki brukowej.

1.2. Zakres stosowania SST

Niniejsza specyfikacja techniczna stosowana jest jako dokument przetargowy i kontraktowy przy inwestycji pn. „Rozbudowa drogi powiatowej nr K1636 Krościenko N.D. – Szczawnica (ul. Główna) w Szczawnicy”.

1.3. Zakres robót objętych SST

Ustalenia zawarte w niniejszej specyfikacji dotyczą zasad prowadzenia robót związanych z wykonaniem i odbiorem ścieku ulicznego przykrawężnikowego lub międzyjezdniowego.

1.4. Określenia podstawowe

1.4.1. Ściek – zagłębienie z umocnionym dnem, zbierające i odprowadzające wodę.

1.4.2. Ściek przykrawężnikowy – element konstrukcji jezdni, służący do odprowadzenia wód opadowych z nawierzchni jezdni i chodnika do odbiorników (np. kanalizacji deszczowej).

1.4.3. Ściek międzyjezdniowy – element konstrukcji jezdni, służący do odprowadzenia wód opadowych z nawierzchni, na których zastosowano przeciwne spadki poprzeczne, np. w rejonie zatok, placów itp.

1.4.4. Betonowa kostka brukowa - prefabrykowany element budowlany, przeznaczony do budowy warstwy ścieralnej nawierzchni, wykonany metodą wibroprasowania z betonu niezbrojonego.

1.4.5. Ściek uliczny z betonowej kostki brukowej – ściek przykrawężnikowy lub międzyjezdniowy wykonany z betonowej kostki brukowej. Liczba zastosowanych rzędów kostek związana jest z objętością spływu i warunkami konstrukcyjnymi ścieku (patrz zał. 3 i 4).

1.4.6. Spoina - odstęp pomiędzy przylegającymi elementami (kostkami) wypełniony określonym materiałem wypełniającym.

1.4.7. Szczelina dylatacyjna – spoina wykonywana zwykle co kilkadziesiąt metrów długości ścieku (nad szczelinami ławy betonowej lub jako przedłużenie szczelin nawierzchni betonowej), wypełniona drogowymi zalewami na gorąco lub na zimno, umożliwiającą odkształcenia temperaturowe ścieku.

1.4.8. Pozostałe określenia podstawowe są zgodne z obowiązującymi, odpowiednimi polskimi normami i z definicjami podanymi w SST D-M-00.00.00 „Wymagania ogólne” [1], pkt 1.4.

1.5. Ogólne wymagania dotyczące robót

Ogólne wymagania dotyczące robót podano w SST D-M-00.00.00 „Wymagania ogólne” [1], pkt 1.5.

2. MATERIAŁY

2.1. Ogólne wymagania dotyczące materiałów

Ogólne wymagania dotyczące materiałów, ich pozyskiwania i składowania, podano w SST D-M-00.00.00 „Wymagania ogólne” [1], pkt 2.

2.2. Materiały do wykonania robót

2.2.1. Zgodność materiałów z dokumentacją projektową

Materiały do wykonania robót powinny być zgodne z ustaleniami dokumentacji projektowej lub ST.

2.2.2. Materiały do wykonania ścieku

Materiałami stosowanymi przy wykonaniu ścieku są:

- betonowe kostki brukowe,
- krawężniki,
- beton na ławę,
- materiał do wykonania podsypki,
- materiał do wypełnienia spoin,
- materiał do wypełnienia szczelin dylatacyjnych.

2.3. Betonowa kostka brukowa

2.3.1. Cechy charakterystyczne

Jeśli dokumentacja projektowa nie ustala inaczej, do wykonania ścieku należy użyć betonową kostkę brukową o następujących cechach charakterystycznych:

1. odmiana: kostka jednowarstwowa (z jednego rodzaju betonu),
2. wzór (kształt): prostopadłościenny,
3. wymiary: szerokość min. 10 cm, grubość min. 8 cm, długość wg ustaleń producenta,
4. barwa: uzgodniona przez Wykonawcę z Inżynierem.

2.3.2. Wymagania techniczne stawiane betonowym kostkom brukowym

Wymagania techniczne stawiane betonowym kostkom brukowym określa PN-EN 1338 [5] w sposób przedstawiony w tabelicy 1.

Tablica 1. Wymagania wobec betonowej kostki brukowej, ustalone w PN-EN 1338 [5] do stosowania na zewnętrznych nawierzchniach, mających kontakt z solą odladzającą w warunkach mrozu

Lp.	Cecha	Załącznik normy	Wymaganie			
1	Kształt i wymiary					
1.1	Dopuszczalne odchyłki w mm od zadeklarowanych wymiarów kostki, grubości mm <div style="display: flex; justify-content: space-between; width: 100%;"> < 100 ≥ 100 </div>	C	Długość ± 2 ± 3	szerokość ± 2 ± 3	grubość ± 3 ± 4	Różnica pomiędzy dwoma pomiarami grubości, tej samej kostki, powinna być ≤ 3 mm
1.2	Odchyłki płaskości i pofalowania (jeśli maksymalne wymiary kostki > 300 mm), przy długości pomiarowej 300 mm 400 mm	C	Maksymalna (w mm) wypukłość wklęsłość 1,5 1,0 2,0 1,5			
2	Właściwości fizyczne i mechaniczne					
2.1	Odporność na zamrażanie/rozmarzanie z udziałem soli odladzających (wg klasy 3, zał. D)	D	Ubytek masy po badaniu: wartość średnia ≤ 1,0 kg/m ² , przy czym każdy pojedynczy wynik < 1,5 kg/m ²			
2.2	Wytrzymałość na rozciąganie przy rozłupywaniu	F	Wytrzymałość charakterystyczna T ≥ 3,6 MPa. Każdy pojedynczy wynik ≥ 2,9 MPa i nie powinien wykazywać obciążenia niszczącego mniejszego niż 250 N/mm długości rozłupania			
2.3	Trwałość (ze względu na wytrzymałość)	F	Kostki mają zadawalającą trwałość (wytrzymałość) jeśli spełnione są wymagania pktu 2.2 oraz istnieje normalna konserwacja			
2.4	Odporność na ścieranie (wg klasy 3 oznaczenia H normy)	G i H	Pomiar wykonany na tarczy <div style="display: flex; justify-content: space-between;"> <div style="width: 45%;">szerokiej ścierniej, wg zał. G normy – badanie podstawowe ≤ 23 mm</div> <div style="width: 45%;">Böhmeego, wg zał. H normy – badanie alternatywne ≤ 20 000mm³/5000 mm²</div> </div>			
2.5	Odporność na poślizg/poślizgnięcie	I	a) jeśli górna powierzchnia kostki nie była szlifowana lub polerowana – zadawalająca odporność, b) jeśli wyjątkowo wymaga się podania wartości odporności na poślizg/poślizgnięcie – należy zadeklarować minimalną jej wartość pomierzoną wg zał. I normy (wahadłowym przyrządem do badania tarcia)			
3	Aspekty wizualne					
3.1	Wygląd	J	a) górna powierzchnia kostki nie powinna mieć rys i odprysków, b) nie dopuszcza się rozwarstwień w kostkach dwuwarstwowych, c) ewentualne wykwyty nie są uważane za istotne			
3.2	Tekstura	J	a) kostki z powierzchnią o specjalnej teksturze – producent powinien opisać rodzaj tekstury, b) tekstura lub zabarwienie kostki powinny być porównane z próbką producenta, zatwierdzoną przez odbiorcę, c) ewentualne różnice w jednolitości tekstury lub zabarwienia, spowodowane nieuniknionymi zmianami we właściwościach surowców i			
3.3	Zabarwienie					

			zmianach warunków twardnienia nie są uważane za istotne
--	--	--	---

2.3.3. Składowanie kostek

Kostkę dostarczoną na paletach można składować na otwartej przestrzeni, przy czym podłoże powinno być wyrównane i odwodnione.

2.4. Krawężniki

2.4.1. Wymagania ogólne

Przy ścieku z betonowej kostki brukowej można stosować krawężniki betonowe według PN-EN 1340 [6] lub krawężniki kamienne według PN-EN 1343 [7]. Przykłady krawężników podano w zał. 2 i 3.

Krawężniki ustawia się na podsypce cementowo-piaskowej, spełniającej wymagania według punktu 2.6.

2.4.2. Krawężnik betonowy

Wymagania techniczne stawiane krawężnikom betonowym określa PN-EN 1340 [6] w sposób przedstawiony w tabelicy 2.

Tablica 2. Wymagania wobec krawężnika betonowego, ustalone w PN-EN 1340 [6] do stosowania w warunkach kontaktu z solą odladzającą w warunkach mrozu

Lp.	Cecha	Załącznik	Wymagania										
1	Kształt i wymiary												
1.1	Wartości dopuszczalnych odchyłek od wymiarów nominalnych, z dokładnością do milimetra	C	Długość: $\pm 1\%$, ≥ 4 mm i ≤ 10 mm Inne wymiary z wyjątkiem promienia: - dla powierzchni: $\pm 3\%$, ≥ 3 mm, ≤ 5 mm, - dla innych części: $\pm 5\%$, ≥ 3 mm, ≤ 10 mm										
1.2	Dopuszczalne odchyłki od płaskości i prostoliniowości, dla długości pomiarowej	C	<table> <tr> <td>300 mm</td> <td>$\pm 1,5$ mm</td> </tr> <tr> <td>400 mm</td> <td>$\pm 2,0$ mm</td> </tr> <tr> <td>500 mm</td> <td>$\pm 2,5$ mm</td> </tr> <tr> <td>800 mm</td> <td>$\pm 4,0$ mm</td> </tr> </table>			300 mm	$\pm 1,5$ mm	400 mm	$\pm 2,0$ mm	500 mm	$\pm 2,5$ mm	800 mm	$\pm 4,0$ mm
300 mm	$\pm 1,5$ mm												
400 mm	$\pm 2,0$ mm												
500 mm	$\pm 2,5$ mm												
800 mm	$\pm 4,0$ mm												
2	Właściwości fizyczne i mechaniczne												
2.1	Odporność na zamrażanie/rozmrażanie z udziałem soli odladzających	D	Ubytek masy po badaniu: wartość średnia $\leq 1,0$ kg/m ² , przy czym każdy pojedynczy wynik $< 1,5$ kg/m ²										
2.2	Wytrzymałość na zginanie (Klasa wytrzymałości ustalona w dokumentacji projektowej lub przez Inżyniera)	F	Klasa wytr.	Charakterystyczna wytrzymałość, MPa	Każdy pojedynczy wynik, MPa								
			1	3,5	$> 2,8$								
			2	5,0	$> 4,0$								
			3	6,0	$> 4,8$								
2.3	Trwałość ze względu na wytrzymałość	F	Krawężniki mają zadawalającą trwałość (wytrzymałość) jeśli spełnione są wymagania pktu 2.2 oraz poddawane są normalnej konserwacji										
2.4	Odporność na ścieranie (Klasa odporności ustalona w dokumentacji projektowej lub przez Inżyniera)	G i H	Klasa odporności	Odporność przy pomiarze na tarczy									
				szerokiej ściernej, wg zał. G normy – badanie podstawowe	Böhmeo, wg zał. H normy – badanie alternatywne								
			1	Nie określa się	Nie określa się								
			3	≤ 23 mm	≤ 20000 mm ³ /5000 mm ²								
			4	≤ 20 mm	≤ 18000 mm ³ /5000 mm ²								
2.5	Odporność na poślizg/poślizgnięcie	I	d) jeśli górna powierzchnia krawężnika nie była szlifowana i/lub polerowana – zadawalająca odporność, e) jeśli wyjątkowo wymaga się podania wartości odporności na poślizg/poślizgnięcie – należy zadekla-rować minimalną jej wartość pomierzoną wg zał. I normy (wahadłowym przyrządem do badania tarcia), f) trwałość odporności na poślizg/poślizgnięcie w normalnych warunkach użytkowania krawężnika jest										

			zadawałająca przez cały okres użytkowania, pod warunkiem właściwego utrzymywania i gdy na znacznej części nie zostało odsłonięte kruszywo podlegające intensywnemu polerowaniu.
3	Aspekty wizualne		
3.1	Wygląd	J	d) powierzchnia krawężnika nie powinna mieć rys i odprysków, e) nie dopuszcza się rozwarstwień w krawężnikach dwuwarstwowych f) ewentualne wykwyty nie są uważane za istotne
3.2	Tekstura	J	d) krawężniki z powierzchnią o specjalnej teksturze – producent powinien określić rodzaj tekstury, e) tekstura powinna być porównana z próbkami dostarczonymi przez producenta, zatwierdzonymi przez odbiorcę, f) różnice w jednolitości tekstury, spowodowane nieuniknionymi zmianami we właściwości surowców i warunków twardnienia, nie są uważane za istotne
3.3	Zabarwienie	J	d) barwiona może być warstwa ściernalna lub cały element, e) zabarwienie powinno być porównane z próbkami dostarczonymi przez producenta, zatwierdzonymi przez odbiorcę, f) różnice w jednolitości zabarwienia, spowodowane nieuniknionymi zmianami właściwości surowców lub warunków dojrzewania betonu, nie są uważane za istotne

Krawężniki betonowe mogą być przechowywane na składowiskach otwartych, posegregowane według typów, rodzajów, kształtów, cech fizycznych i mechanicznych, wielkości, wyglądu itp.

Krawężniki betonowe należy układać z zastosowaniem podkładek i przekładek drewnianych o wymiarach: grubość 2,5 cm, szerokość 5 cm, długości min. 5 cm większej od szerokości krawężnika.

2.4.3. Krawężnik kamienny

Wymagania techniczne stawiane krawężnikom kamiennym określa PN-EN 1343 [7] w sposób przedstawiony w tablicy 3.

Tablica 3. Wymagania wobec krawężnika kamiennego, ustalone w PN-EN 1343 [7] (Uwaga: Klasy poszczególnych parametrów powinny być ustalone w dokumentacji projektowej lub przez Inżyniera)

Lp.	Cecha	Norma	Wymagania		
			Szerokość	Wysokość	
1	Dopuszczalne odchyłki, w mm a) całkowitej szerokości i wysokości – pomiędzy dwoma powierzchniami ciosanymi – pomiędzy powierzchnią obrabianą i ciosaną – pomiędzy dwoma powierzchniami obrabianymi b) na skosach krawężników z fazą, w mm – powierzchnie piłowane – powierzchnie ciosane – powierzchnie obrabiane c) powierzchni czołowych krawężników prostych, w mm – prostoliniowość krawędzi równoległych do powierzchni górnej – prostoliniowość krawędzi prostopadłych do powierzchni górnej, 3 mm od góry – prostopadłość pomiędzy powierzchniami górną i czołową, gdy tworzą one kąt prosty – nierówności górnej powierzchni – prostopadłość pomiędzy powierzchnią górną i powierzchnią tylną	PN-EN 1343, zał. A [7]		Klasa 1	Klasa 2
			± 10	± 30	± 20
			± 5	± 30	± 20
			± 3	± 10	± 10
				Klasa 1	Klasa 2
			± 5	± 2	
			± 15	± 15	
			± 5	± 5	
				ciosane	obrabiane
			± 6	± 3	
			± 6	± 3	
			± 10	± 7	
			± 10	± 5	
	wszystkie krawężniki ± 5				

	d) promień krawężników łukowych z powierzchnią ciosaną lub obrabianą, w porównaniu z powierzchnią po obróbce mechanicznej e) nierówności (wypukłości i wklęsłości) powierzchni czołowej, w mm – ciosanej – z grubą fakturą – z drobną fakturą		2% wartości zadeklarowanej + 10, – 15 + 5, – 10 + 3, – 3
2	Odporność na zamrażanie/rozmarzanie, przy liczbie cykli 48, dla klasy 1 (W przypadkach szczególnych zastosowań – norma dopuszcza inne rodzaje badań)	PN-EN 12371 [8]	Odporne ($\leq 20\%$ zmiany wytrzymałości na zginanie)
3	Wytrzymałość na zginanie, w MPa, powinna być zadeklarowana przez producenta, przy czym dla zastosowań na: – obszarach ruchu pieszego i rowerowego – obszarach dostępnych dla lekkich pojazdów i motocykli i sporadycznie dla samochodów; wjazd do garaży – terenach spacerowych, placach targowych, sporadycznie użytkowanych przez pojazdy dostawcze i pogotowia – obszarach ruchu pieszego często używanych przez samochody ciężarowe – drogach i ulicach, stacjach benzynowych	PN-EN 12372 [9], PN-EN 1343, zał. B [7]	Zalecane minimalne obciążenie niszczące, w kN 3,5 6,0 9,0 14,0 25,0
4	Wygląd	PN-EN 1343 [7]	1. Próbkę odniesienia powinna pokazywać wygląd gotowego wyrobu oraz dawać przybliżone pojęcie w odniesieniu do barwy, wzoru użycia, struktury i wykończenia powierzchni 2. Nasiąkliwość (w % masy), badana wg PN-EN 13755 [12], powinna być zadeklarowana przez producenta (np. 0,5±3,0%) 3. Opis petrograficzny, wg PN-EN 12407 [10], powinien być dostarczony przez producenta 4. Chemiczna obróbka powierzchni – stwierdzenie producenta/dostawcy czy wyrób był jej poddany i jaki był rodzaj obróbki

Krawężniki mogą być przechowywane na składowiskach otwartych, posegregowane wg typów, rodzajów, odmian i wielkości.

Krawężniki należy układać na powierzchniach spodu, w szeregu, na podkładkach drewnianych.

Dopuszcza się składowanie krawężników prostych w kilku warstwach, przy zastosowaniu drewnianych podkładek pomiędzy poszczególnymi warstwami, przy czym suma wysokości warstw nie powinna przekraczać 1,2 m.

2.5. Beton na ławę

Do wykonania ław pod ściek i krawężnik można stosować beton klasy C12/15 według PN-EN 206-1 [3].

2.6. Materiały na podsypkę oraz do wypełnienia spoin i szczelin w ścieku i krawężnikach

Jeśli dokumentacja projektowa lub ST nie ustala inaczej, to należy stosować następujące materiały:

- na podsypkę cementowo-piaskową
 - mieszkankę cementu i piasku w stosunku 1:4 z piasku naturalnego spełniającego wymagania PN-EN 13242 [11], cementu powszechnego użytku spełniającego wymagania PN-EN 197-1 [2] i wody odpowiadającej wymaganiom PN-EN 1008 [4],
- do wypełniania spoin
 - zaprawę cementowo-piaskową 1:2 spełniającą wymagania wg pktu a),

c) do wypełniania szczelin dylatacyjnych

- do wypełnienia górnej części szczeliny dylatacyjnej należy stosować drogowe zalewy kauczukowo-asfaltowe lub syntetyczne masy uszczelniające (np. poliuretanowe, poliwinylowe itp.), spełniające wymagania norm PN-EN 14188-1 [13] i PN-EN 14188-2 [14],
- do wypełnienia dolnej części szczeliny dylatacyjnej należy stosować wilgotną mieszankę cementowo-piaskową 1:8 z materiałów spełniających wymagania wg pktu a) lub inny materiał zaakceptowany przez Inżyniera.

Składowanie kruszywa, nie przeznaczonego do bezpośredniego wbudowania po dostarczeniu na budowę, powinno odbywać się na podłożu równym, utwardzonym i dobrze odwodnionym, przy zabezpieczeniu kruszywa przed zanieczyszczeniem i zmieszaniem z innymi materiałami kamiennymi.

Cement w workach, co najmniej trzywarstwowych, o masie np. 50 kg, można przechowywać do: a) 10 dni w miejscach zadaszonych na otwartym terenie o podłożu twardym i suchym, b) terminu trwałości, podanego przez producenta, w pomieszczeniach o szczelnym dachu i ścianach oraz podłogach suchych i czystych. Cement dostarczony na paletach magazynuje się razem z paletami, z dopuszczalną wysokością 3 szt. palet. Cement niespaletowany układa się w stopy płaskie o liczbie warstw 12 (dla worków trzywarstwowych). Cement dostarczany luzem przechowuje się w magazynach specjalnych (zbiornikach stalowych, betonowych), przystosowanych do pneumatycznego załadowania i wyładowania.

3. SPRZĘT

3.1. Ogólne wymagania dotyczące sprzętu

Ogólne wymagania dotyczące sprzętu podano w SST D-M-00.00.00 „Wymagania ogólne” [1] pkt 3.

3.2. Sprzęt do wykonania robót

Przy wykonywaniu robót Wykonawca w zależności od potrzeb, powinien wykazać się możliwością korzystania ze sprzętu dostosowanego do przyjętej metody robót, jak:

- betoniarki do wytwarzania betonu, zapraw i podsypki cementowo-piaskowej,
- wibratory do betonu,
- zagęszczarki wibracyjne płytowe zwykle oraz z wykładziną elastomerową do zagęszczania powierzchni ścieku z betonowych kostek brukowych,
- ubijaki ręczne,
- sprzęt do wypełniania szczelin dylatacyjnych,
- sprzęt drobny.

Sprzęt powinien odpowiadać wymaganiom określonym w dokumentacji projektowej, ST, instrukcjach producentów lub propozycji Wykonawcy i powinien być zaakceptowany przez Inżyniera.

4. TRANSPORT

4.1. Ogólne wymagania dotyczące transportu

Ogólne wymagania dotyczące transportu podano w SST D-M-00.00.00 „Wymagania ogólne” [1], pkt 4.

4.2. Transport materiałów

Betonowe kostki brukowe mogą być przewożone na paletach, zabezpieczone przed przemieszczaniem się i uszkodzeniem.

Krawężniki mogą być przewożone dowolnymi środkami transportowymi, zabezpieczone przed przemieszczaniem się i uszkodzeniem. Krawężniki betonowe należy układać w pozycji pionowej z nachyleniem w kierunku jazdy. Krawężniki kamienne należy układać na podkładkach drewnianych, rzędami, długością w kierunku jazdy środka transportowego. Krawężniki powinny być zabezpieczone przed przemieszczaniem się i uszkodzeniem w czasie transportu.

Cement w workach może być przewożony samochodami krytymi, wagonami towarowymi i innymi środkami transportu, w sposób nie powodujący uszkodzeń opakowania. Worki przewożone na paletach układa się po 5 warstw worków, po 4 szt. w warstwie. Worki niespaletowane układa się na płask, przylegające do siebie, w równej wysokości do 10 warstw.

Zalewę lub masy uszczelniające do szczelin dylatacyjnych można przewozić dowolnymi środkami transportu w fabrycznie zamkniętych pojemnikach lub opakowaniach, chroniących je przed zanieczyszczeniem.

5. WYKONANIE ROBÓT

5.1. Ogólne zasady wykonania robót

Ogólne zasady wykonania robót podano w SST D-M-00.00.00 „Wymagania ogólne” [1], pkt 5.

5.2. Zasady wykonywania robót

Sposób wykonania robót powinien być zgodny z dokumentacją projektową i ST. W przypadku braku wystarczających danych można korzystać z ustaleń podanych w niniejszej specyfikacji oraz z informacji podanych w załącznikach.

Podstawowe czynności przy wykonywaniu robót obejmują:

6. roboty przygotowawcze,
7. wykonanie ławy,
8. ustawienie krawężnika,
9. ułożenie ścieku,
10. roboty wykończeniowe.

5.3. Roboty przygotowawcze

Przed przystąpieniem do robót należy, na podstawie dokumentacji projektowej, ST lub wskazań Inżyniera:

- ustalić lokalizację robót,
- ustalić dane niezbędne do szczegółowego wytyczenia robót oraz ustalenia danych wysokościowych,
- usunąć przeszkody,
- zgromadzić wszystkie materiały potrzebne do rozpoczęcia robót.

5.4. Wykonanie ławy

Wykop pod ławę powinien odpowiadać wymiarom ławy w planie z uwzględnieniem w szerokości dna wykopu konstrukcji szalunku. Wskaźnik zagęszczenia dna wykonanego koryta pod ławę powinien wynosić co najmniej 0,97 według normalnej metody Proctora.

Ławę betonową należy wykonać w szalowaniu. Beton rozścielony w szalowaniu powinien być wyrównany warstwami. Beton powinien odpowiadać wymaganiom określonym w punkcie 2.5. Co 50 m należy stosować w ławie szczeliny dylatacyjne, wypełnione zalewami określonymi w punkcie 2.6 c).

5.5. Ustawienie krawężników

Światło (odległość górnej powierzchni krawężnika od jezdni) powinno być zgodne z ustaleniami dokumentacji projektowej, a w przypadku braku takich ustaleń powinno wynosić od 10 do 12 cm, a w przypadkach wyjątkowych (np. ze względu na „wyrobienie” ścieku) może być zmniejszone do 6 cm lub zwiększone do 16 cm.

Zewnętrzna ściana krawężnika od strony chodnika powinna być po ustawieniu krawężnika obsypana piaskiem, żwirem, tłuczniem lub miejscowym gruntem przepuszczalnym, starannie ubitym.

Ustawianie krawężników na ławie betonowej wykonuje się na podsypce cementowo-piaskowej, określonej w punkcie 2.6 a) grubości określonej w dokumentacji projektowej (np. od 3 do 5 cm po zagęszczeniu).

Spoiny krawężników nie powinny przekraczać szerokości 1 cm. Spoiny należy wypełnić zaprawą cementowo-piaskową, określoną w punkcie 2.6 b). Spoiny krawężników przed zalaniem zaprawą należy oczyścić i zmyć wodą. Dla zabezpieczenia przed wpływami temperatury, co 50 m nad szczeliną dylatacyjną ławy, należy szczelinę wypełnić zalewą określoną w punkcie 2.6 c).

5.6. Ułożenie ścieku

Przed ułożeniem ścieku należy krawędź jezdni posmarować asfaltową masą zalewową grubości 1÷2 cm.

Ściek układa się na uprzednio przygotowanej podsypce cementowo-piaskowej, odpowiadającej wymaganiom punktu 2.6 a). Jeśli dokumentacja projektowa lub ST nie ustala inaczej, to grubość podsypki powinna wynosić po zagęszczeniu 3÷5 cm. Dopuszczalne odchyłki od przyjętej grubości podsypki nie powinny przekraczać ± 1 cm. Podsypkę rozściela się i zagęszcza się zagęszczarkami wibracyjnymi.

Ułożenie ścieku z betonowej kostki brukowej na podsypce cementowo-piaskowej zaleca się wykonywać przy temperaturze otoczenia nie niższej niż $+5^{\circ}\text{C}$. Dopuszcza się wykonanie robót jeśli w ciągu dnia temperatura utrzymuje się w granicach od 0°C do $+5^{\circ}\text{C}$, przy czym jeśli w nocy spodziewane są przymrozki, kostkę należy zabezpieczyć materiałami o złym przewodnictwie ciepła (np. matami ze słomy, papą itp.).

Układanie kostek w ścieku powinni wykonywać przyuczeni brukarze. Kostkę układa się około 1,5 cm wyżej od projektowanej niwelety, ponieważ po procesie ubijania podsypka zagęszcza się. Ubicie kostek należy przeprowadzić za pomocą zagęszczarki wibracyjnej (płytkowej) z osłoną z tworzywa sztucznego. Po ubiciu wszystkie kostki uszkodzone (np. pęknięte) należy wymienić na kostki całe.

Elementy ścieku położone obok urządzeń infrastruktury technicznej (np. kratek ściekowych) powinny trwale wystawać od 3 mm do 5 mm powyżej powierzchni tych urządzeń.

Szerokość spoin pomiędzy betonowymi kostkami brukowymi powinna wynosić od 3 mm do 5 mm. Po ułożeniu kostek spoiny należy wypełnić zaprawą cementowo-piaskową, spełniającą wymagania punktu 2.6 b).

Szczeliny dylatacyjne szerokości co najmniej 8 mm powinny być wykonane w odległościach zgodnych z dokumentacją projektową lub ST. Szczeliny powinny być wypełnione trwale zalewami określonymi w punkcie 2.6 c).

Chcąc ograniczyć okres wykonywania robót, można używać cementu o wysokiej wytrzymałości wczesnej do podsypki cementowo-piaskowej i wypełnienia spoin zaprawą cementowo-piaskową.

Po wypełnieniu spoin zaprawą, powierzchnię ścieku należy starannie oczyścić.

5.6. Roboty wykończeniowe

Roboty wykończeniowe powinny być zgodne z dokumentacją projektową i ST. Do robót wykończeniowych należą prace związane z dostosowaniem wykonanych robót do istniejących warunków terenowych, takie jak:

- odtworzenie elementów czasowo usuniętych,
- roboty porządkujące otoczenie terenu robót.

6. KONTROLA JAKOŚCI ROBÓT

6.1. Ogólne zasady kontroli jakości robót

Ogólne zasady kontroli jakości robót podano w SST D-M-00.00.00 „Wymagania ogólne” [1], pkt 6.

6.2. Badania przed przystąpieniem do robót

Przed przystąpieniem do robót Wykonawca powinien:

- uzyskać wymagane dokumenty, dopuszczające wyroby budowlane do obrotu i powszechnego stosowania (np. stwierdzenie o oznakowaniu materiału znakiem CE lub znakiem budowlanym B, certyfikat zgodności, deklarację zgodności, aprobatę techniczną, ew. badania materiałów wykonane przez dostawców itp.),
- ew. wykonać własne badania właściwości materiałów przeznaczonych do wykonania robót, określone przez Inżyniera,
- sprawdzić cechy zewnętrzne gotowych materiałów prefabrykowanych.

Wszystkie dokumenty oraz wyniki badań Wykonawca przedstawia Inżynierowi do akceptacji.

6.3. Badania w czasie robót

Częstotliwość oraz zakres badań i pomiarów, które należy wykonać w czasie robót podaje tablica 4.

Tablica 4. Częstotliwość oraz zakres badań i pomiarów w czasie robót

Lp.	Wyszczególnienie badań i pomiarów	Częstotliwość badań	Wartości dopuszczalne
1	Lokalizacja i zgodność granic terenu robót z dokumentacją projektową	1 raz	Wg pktu 5 i dokumentacji projektowej
2	Roboty przygotowawcze	1 raz	Wg pktu 5.3
3	Wykonanie ławy betonowej	Ocena ciągła	Wg pktu 5.4
4	Ustawienie krawężników	Jw.	Wg pktu 5.5
5	Ułożenie ścieku	Jw.	Wg pktu 5.6
6	Wykonanie robót wykończeniowych	Ocena ciągła	Wg pktu 5.7

6.4. Sprawdzenie wykonania elementów ścieku

W czasie robót związanych z wykonaniem ścieku należy sprawdzać w sposób podany w punktach 6.5, 6.6 i 6.7 poszczególne elementy robót.

6.5. Sprawdzenie wykonania ławy

Przy wykonywaniu ławy, badaniu podlegają:

- linia ławy w planie, która może się różnić od projektowanego kierunku o ± 2 cm na każde 100 m ławy,
- niweleta górnej powierzchni ławy, która może się różnić od niwelety projektowanej o ± 1 cm na każde 100 m ławy,
- wymiary i równość ławy, sprawdzane w dwóch dowolnie wybranych punktach na każde 100 m ławy, przy czym dopuszczalne tolerancje wynoszą dla:
 - wysokości (grubości) ławy $\pm 10\%$ wysokości projektowanej,
 - szerokości górnej powierzchni ławy $\pm 10\%$ szerokości projektowanej,
 - równości górnej powierzchni ławy 1 cm przeswitu pomiędzy powierzchnią ławy a przyłożoną czterometrową łatą.

6.6. Sprawdzenie ustawienia krawężnika

Przy ustawianiu krawężnika, badaniu podlegają:

- linia krawężnika w planie, która może się różnić o ± 1 cm od linii projektowanej na każde 100 m ustawionego krawężnika,

- b) niweleta krawężnika, która może się różnić od niwelety projektowanej o ± 1 cm na każde 100 m ustawionego krawężnika,
- c) równość górnej powierzchni krawężnika, sprawdzana w dwóch dowolnie wybranych punktach na każde 100 m długości, która może wykazywać prześwit nie większy niż 1 cm pomiędzy powierzchnią krawężnika a przyłożoną czterometrową łatą,
- d) wypełnienie spoin, sprawdzane na każdym 10 metrach ustawionego krawężnika, przy czym wymagane jest całkowite wypełnienie badanej spoiny,
- e) szerokość spoin, sprawdzana na każdym 10 metrach ustawionego krawężnika, która nie może być większa od 1 cm.

6.7. Sprawdzenie wykonania ścieku z betonowej kostki brukowej

Przy wykonaniu ścieku, badaniu podlegają:

- a) niweleta ścieku, która może różnić się od niwelety projektowanej o ± 1 cm na każde 100 m wykonanego ścieku,
- b) równość podłużna ścieku, sprawdzana w dwóch dowolnie wybranych punktach na każde 100 m długości, która może wykazywać prześwit nie większy niż 0,8 cm pomiędzy powierzchnią ścieku a łatą czterometrową,
- c) wypełnienie spoin, wykonane zgodnie z pkt 5, sprawdzane na każdym 10 metrach wykonanego ścieku, przy czym wymagane jest całkowite wypełnienie badanej spoiny,
- d) grubość podsypki, sprawdzana co 100 m, która może się różnić od grubości projektowanej o ± 1 cm.

7. OBMIAR ROBÓT

7.1. Ogólne zasady obmiaru robót

Ogólne zasady obmiaru robót podano w SST D-M-00.00.00 „Wymagania ogólne” [1], pkt 7.

7.2. Jednostka obmiarowa

Jednostką obmiarową jest m (metr) wykonanego ścieku.

8. ODBIÓR ROBÓT

8.1. Ogólne zasady odbioru robót

Ogólne zasady odbioru robót podano w SST D-M-00.00.00 „Wymagania ogólne” [1], pkt 8.

Roboty uznaje się za wykonane zgodnie z dokumentacją projektową, ST i wymaganiami Inżyniera, jeżeli wszystkie pomiary i badania z zachowaniem tolerancji wg pktu 6 dały wyniki pozytywne.

8.2. Odbiór robót zanikających i ulegających zakryciu

Odbiorowi robót zanikających i ulegających zakryciu podlegają:

- wykop pod ławę,
- wykonana ława,
- wykonane podsypki.

Odbiór tych robót powinien być zgodny z wymaganiami pktu 8.2 SST D-M-00.00.00 „Wymagania ogólne” [1] oraz niniejszej SST.

9. PODSTAWA PŁATNOŚCI

9.1. Ogólne ustalenia dotyczące podstawy płatności

Ogólne ustalenia dotyczące podstawy płatności podano w SST D-M-00.00.00 „Wymagania ogólne” [1], pkt 9.

9.2. Cena jednostki obmiarowej

Cena wykonania 1 m ścieku z betonowej kostki brukowej obejmuje:

- prace pomiarowe i roboty przygotowawcze,
- oznakowanie robót,
- przygotowanie podłoża,
- dostarczenie materiałów i sprzętu,
- wykonanie koryta pod ściek,
- wykonanie ławy betonowej,
- wykonanie podsypek cementowo-piaskowych,
- ustawienie krawężników z zalaniem spoin,
- wykonanie ścieku z betonowej kostki brukowej według wymagań dokumentacji projektowej, ST i specyfikacji technicznej,
- przeprowadzenie pomiarów i badań wymaganych w specyfikacji technicznej,
- odwiezienie sprzętu.

9.3. Sposób rozliczenia robót tymczasowych i prac towarzyszących

Cena wykonania robót określonych niniejszą SST obejmuje:

- roboty tymczasowe, które są potrzebne do wykonania robót podstawowych, ale nie są przekazywane Zamawiającemu i są usuwane po wykonaniu robót podstawowych,
- prace towarzyszące, które są niezbędne do wykonania robót podstawowych, niezaliczane do robót tymczasowych, jak geodezyjne wytyczenie robót itd.

10. PRZEPISY ZWIĄZANE

10.1. Ogólne specyfikacje techniczne (SST)

1. D-M-00.00.00 Wymagania ogólne

10.2. Normy

2. PN-EN 197-1 Cement - Część 1: Skład, wymagania i kryteria zgodności dotyczące cementu powszechnego użytku
3. PN-EN 206-1 Beton - Część 1: Wymagania, właściwości, produkcja i zgodność (W okresie przejściowym można stosować PN-B-06250:1988 Beton zwykły)
4. PN-EN 1008 Woda zarobowa do betonu - Specyfikacja pobierania próbek, badanie i ocena przydatności wody zarobowej do betonu, w tym wody odzyskanej z procesów produkcji betonu
5. PN-EN 1338 Betonowe kostki brukowe – Wymagania i metody badań
6. PN-EN 1340 Krawężniki betonowe – Wymagania i metody badań
7. PN-EN 1343 Krawężniki z kamienia naturalnego do zewnętrznych nawierzchni drogowych – Wymagania i metody badań
8. PN-EN 12371 Metody badań kamienia naturalnego – Oznaczanie mrozoodporności
9. PN-EN 12372 Metody badań kamienia naturalnego – Oznaczanie wytrzymałości na zginanie pod działaniem siły skupionej
10. PN-EN 12407 Metody badań kamienia naturalnego – Badania petrograficzne
11. PN-EN 13242 Kruszywa dla niezwiązanych i związanych hydraulicznie materiałów stosowanych w obiektach budowlanych i budownictwie drogowym (W okresie przejściowym można stosować PN-B-11111:1996 Kruszywa mineralne. Kruszywa naturalne do nawierzchni drogowych. Żwir i mieszanka, PN-B-11112:1996 Kruszywa mineralne. Kruszywo łamane do nawierzchni drogowych, PN-B-11113:1996 Kruszywa mineralne. Kruszywa naturalne do nawierzchni drogowych. Piasek)
12. PN-EN 13755 Metody badań kamienia naturalnego – Oznaczanie nasiąkliwości przy ciśnieniu atmosferycznym
13. PN-EN 14188-1 Wypełniacze szczelin i zalewy – Część 1: Specyfikacja zalew na gorąco
14. PN-EN 14188-2 Wypełniacze szczelin i zalewy – Część 1: Specyfikacja zalew na zimno

11. ZAŁĄCZNIKI

ZAŁĄCZNIK 1

STOSOWANIE ŚCIEKÓW ULICZNYCH

(wg PN-S-02204:1997 Drogi samochodowe. Odwodnienie dróg)

1.1. Zastosowanie ścieków ulicznych

Ścieki uliczne stosuje się jako standardowe rozwiązanie odwodnienia szczelnych nawierzchni dróg na obszarach zabudowanych, przy czym:

- w przekrojach ulicznych lokalizuje się je przy krawędzi jezdni jako ścieki przykrawężnikowe,
- na placach postojowych lokalizuje się je przy zewnętrznej ich krawędzi jako ścieki przykrawężnikowe lub z dala od tej krawędzi jako ścieki nawierzchniowe (międzyjezdniowe).

1.2. Konstrukcja ścieków przykrawężnikowych i międzyjezdniowych

Ścieki przykrawężnikowe wykonuje się z materiału nienasiąkłego w kształcie:

- a) trójkątnym, jako przedłużenie jezdni do krawężnika; obliczeniową szerokość ścieku przyjmuje się wtedy jako równą 50,0 cm,
- b) korytkowym; zagłębienie nie powinno być głębsze niż 5,0 cm i szersze niż 30,0 cm.

Ścieki nawierzchniowe (międzyjezdniowe) wykonuje się z materiału nienasiąkłego w kształcie:

- a) trójkątnym na kosowym załamaniu spadku nawierzchni; obliczeniową szerokość ścieku przyjmuje się wtedy jako równą 100,0 cm,
- b) korytkowym; zagłębienie nie powinno być głębsze niż 3,0 cm i szersze niż 50,0 cm.

1.3. Zasady eksploatacyjne ścieków

Ścieki powinny być wykonane z materiałów nieprzeziąkliwych na podbudowie zapewniającej trwałość konstrukcji w przypadku najazdu kołami pojazdów.

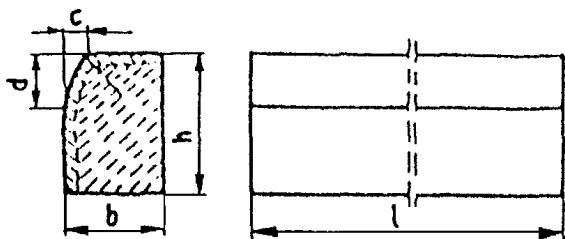
Najmniejszy dopuszczalny spadek podłużny dna ścieku wynosi 0,2%.

Woda płynąca ściekami nie powinna mieć poziomu wyższego od jego najniższej górnej krawędzi.

ZAŁĄCZNIK 2

PRZYKŁADY KRAWĘŻNIKÓW TYPU ULICZNEGO

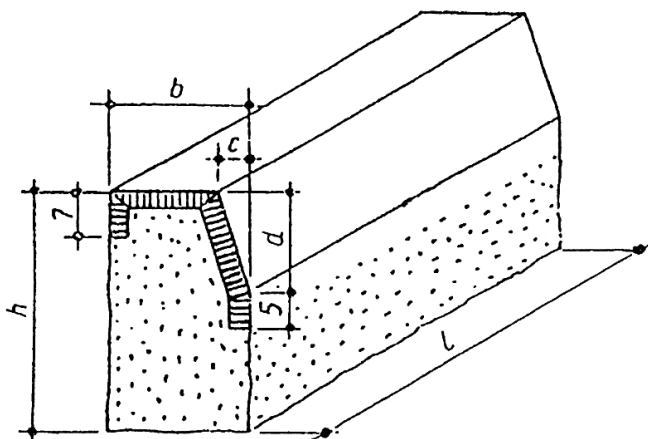
Rys. 2.1. Krawężnik betonowy typu ulicznego



Wymiary krawężników, cm

Lp.	Wysokość krawężnika h	Szerokość krawężnika b	Długość krawężnika l	Szerokość skosu c	Wysokość skosu d
1	30	20	100	min. 3	min. 12
2	30	15	100	max. 7	max. 15

Rys. 2.2. Krawężnik kamienny typu ulicznego



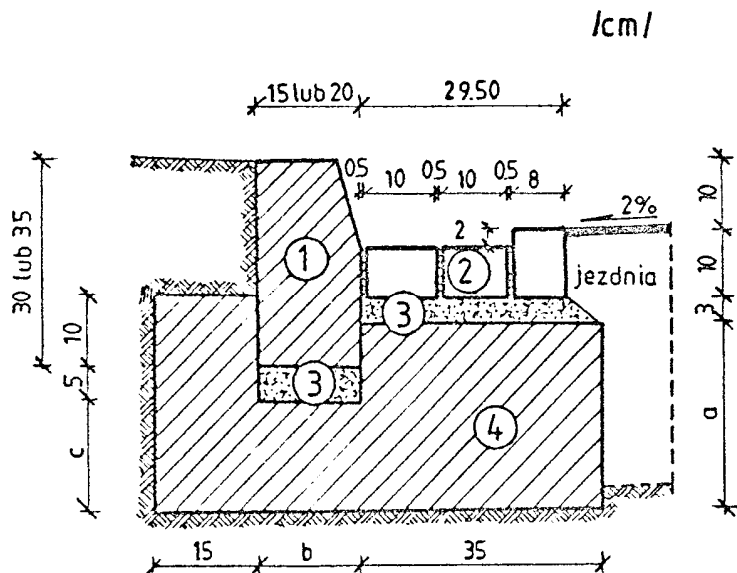
Wymiary krawężnika

Lp.	Oznaczenie	Wymiar, cm
1	Wysokość, h	35
2	Szerokość, b	20
3	Szer. skosu, c	4
4	Wys. skosu, d	15
5	Długość, l	50

ZAŁĄCZNIK 3

PRZYKŁADY ŚCIEKÓW ULICZNYCH PRZYKRAWĘŻNIKOWYCH Z BETONOWEJ KSSTKI BRUKOWEJ

Rys. 3.1. Ściek przykrawężnikowy z trzech rzędów betonowej kostki brukowej



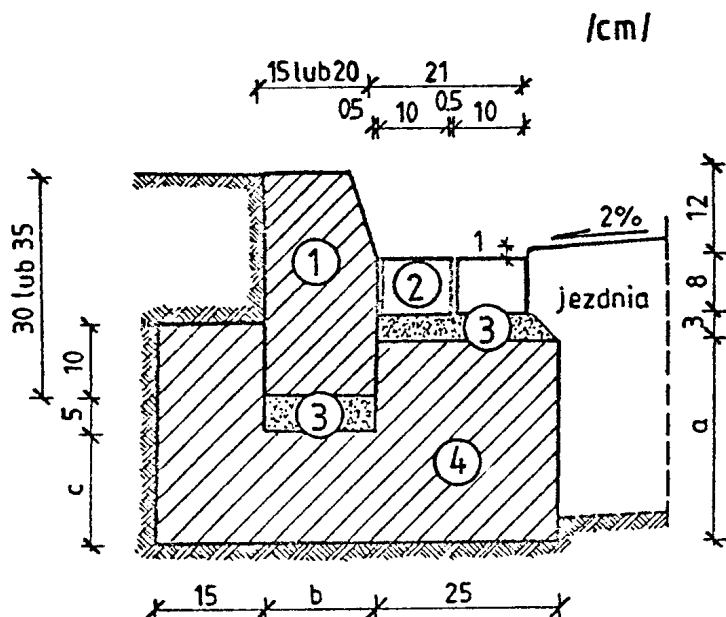
Oznaczenia:

1. Krawężnik
2. Betonowa kostka brukowa 10 × 8 × 20 cm
3. Podsyпка cementowo-piaskowa 1:4
4. Ława z betonu klasy C 12/15

Wymiary uzupełniające (a, b, c)

Typ krawężnika		Alternatywne wymiary uzupełniające, cm		
materiał	wymiary, cm	a	b	c
betonowy	20 × 30	27	20	15
	15 × 30	22	15	10
kamienny	20 × 35	32	20	15

Rys. 3.2. Ściek przykrawężnikowy z dwóch rzędów betonowej kostki brukowej

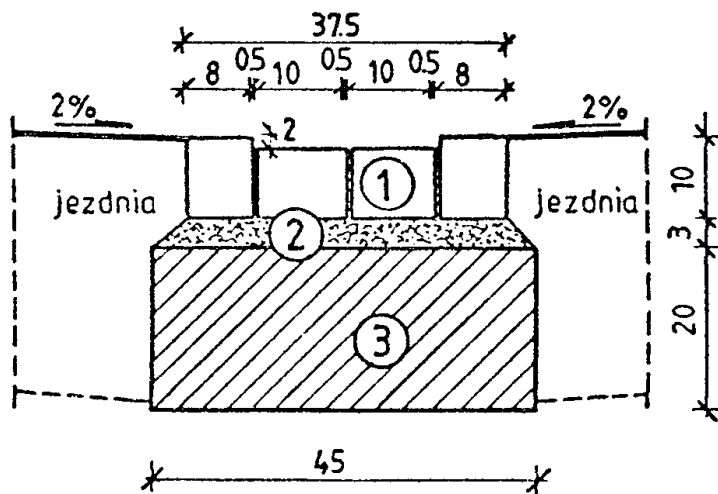


Oznaczenia i wymiary uzupełniające – według rys. 3.1

ZAŁĄCZNIK 4

PRZYKŁADY ŚCIEKÓW ULICZNYCH MIĘDZYJEZDNIOWYCH Z BETONOWEJ KSSTKI BRUKOWEJ

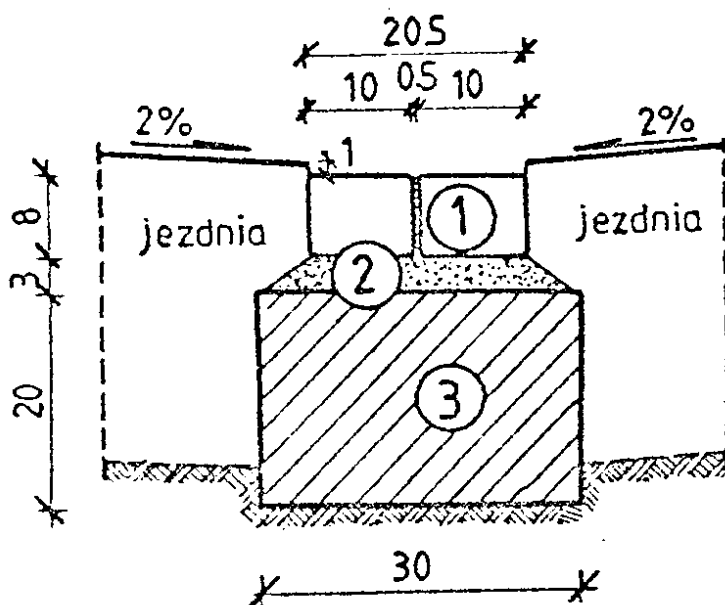
Rys. 4.1. Ściek międzyjezdniowy z czterech rzędów betonowej kostki brukowej



Oznaczenia:

1. Betonowa kostka brukowa 10 × 8 × 20 cm
2. Podsyпка cementowo-piaskowa 1:4
3. Ława z betonu klasy C 12/15

Rys. 4.2. Ściek międzyjezdniowy z dwóch rzędów betonowej kostki brukowej



Oznaczenia

– według rys. 4.1

D-10.01.01a – GABIONY W BUDOWNICTWIE DROGOWYM

1. WSTĘP

1.1. Przedmiot SST

Przedmiotem niniejszej szczegółowej specyfikacji technicznej (SST) są wymagania dotyczące wykonania i odbioru robót związanych z budową gabionów.

1.2. Zakres stosowania SST

Niniejsza specyfikacja techniczna stosowana jest jako dokument przetargowy i kontraktowy przy inwestycji pn. „Rozbudowa drogi powiatowej nr K1636 Krościenko N.D. – Szczawnica (ul. Główna) w Szczawnicy”.

1.3. Zakres robót objętych SST

Ustalenia zawarte w niniejszej specyfikacji dotyczą zasad prowadzenia robót związanych z wykonaniem i odbiorem gabionów w budownictwie drogowym, służących do umacniania skarp, zboczy, brzegów, wykonania murów podporowych, wlotów i wylotów przepustów, ekranów akustycznych, podpór obiektów mostowych, konstrukcji przeciwdziałających osuwiskom itp.

1.4. Określenia podstawowe

1.4.1. Gabion – konstrukcja oporowa wykonana zwykle z prostopadłościennych koszy siatkowych z drutu, wypełnionych materiałem balastowym (najczęściej – kamiennym). (Innymi nazwami gabionów są: kaszyce siatkowe, kosze siatkowe, skrzynie siatkowe, kosze szańcowe).

1.4.2. Kaszyca – konstrukcja oporowa, zmontowana zwykle z elementów żelbetowych, drewnianych lub stalowych, tworzących „skrzynie”, wypełniane kamieniem, tłuczniem, pospółką itp.

1.4.3. Konstrukcja oporowa – konstrukcja przeznaczona do przejmowania i przekazywania w podłoże bocznego parcia gruntu (np. mury oporowe ceglane, kamienne, ściany oporowe betonowe i żelbetowe, palisady z pali, ściany szczelinowe, kotwy gruntowe, grunt zbrojony, kaszyce, gabiony, konstrukcje quasi-skrzyniowe, itp.).

1.4.4. Gabion skrzynkowy – kosz z siatki stalowej kształtu prostopadłościennego lub trapezowego, jedno- lub wielokomorowy, wypełniony materiałem balastowym.

1.4.5. Materac gabionowy – płaski kosz z siatki stalowej o kształcie prostopadłościennym z przegrodami, wysokości zwykle do 0,30 m, wypełniony materiałem balastowym.

1.4.6. Worek gabionowy – gabion kształtu walcowego z siatki stalowej, wypełniony materiałem balastowym.

1.4.7. Gabion prefabrykowany – gotowy element konstrukcyjny w postaci kosza z siatki stalowej, wypełniony balastem kamiennym.

1.4.8. Pozostałe określenia podstawowe są zgodne z obowiązującymi, odpowiednimi. polskimi normami i z definicjami podanymi w SST D-M-00.00.00 „Wymagania ogólne” [1] pkt 1.4.

1.5. Ogólne wymagania dotyczące robót

Ogólne wymagania dotyczące robót podano w SST D-M-00.00.00 „Wymagania ogólne” [1] pkt 1.5.

2. MATERIAŁY

2.1. Ogólne wymagania dotyczące materiałów

Ogólne wymagania dotyczące materiałów, ich pozyskiwania i składowania, podano w SST D-M-00.00.00 „Wymagania ogólne” [1] pkt 2.

2.2. Materiały do wykonania robót

2.2.1. Zgodność materiałów z dokumentacją projektową i aprobatą techniczną

Materiały do wykonania robót powinny być zgodne z ustaleniami dokumentacji projektowej lub ST oraz z aprobatą techniczną uprawnionej jednostki.

2.2.2. Materiały do wykonania konstrukcji z koszy gabionowych

Elementy do wykonania konstrukcji z koszy gabionowych określone są przez typ gabionu podany w dokumentacji projektowej, nawiązujący do ustaleń producenta gabionów. Do elementów tych należą:

- kosze gabionowe z siatki,
- ew. geowłóknina do wyścielania ścian gabionów,
- materiał balastowy do wypełniania koszy gabionowych,
- elementy do łączenia ścian koszy przy ich montażu,
- inne materiały pomocnicze.

2.2.3. Kosze gabionowe

2.2.3.1. Siatka

Siatka koszy gabionowych może mieć różny kształt, zależny od decyzji producenta. Istnieją na rynku dwa podstawowe rodzaje siatek:

- zgrzewane z drutu o średnicy np. 2,50 ÷ 6,00 mm o oczkach kwadratowych lub prostokątnych,
- podwójnie skręcane z drutu, o kształcie oczek sześciokątnych (rys. 2), o wymiarach np. 80 x 100 mm.

Drut siatek jest zabezpieczony antykorozyjnie, cynkiem w ilości np. 230 g/m² lub stopem cynku i aluminium (bezinalem, galfanem) lub innym materiałem ochronnym oraz może być dodatkowo powleczony powłoką z PVC lub innego tworzywa grubości ok. 0,5 mm.

We wszystkich rodzajach siatek końce drutów mogą wystawać nie więcej jak 2 mm poza obrys drutów brzegowych.

2.2.3.2. Gabiony skrzynkowe prostopadłościenne i trapezowe

Kosze gabionowe prostopadłościenne są wykonane z siatki stalowej i powstają przez łączenie części siatki, po dowieżeniu ich na budowę, w stanie złożonym.

Gabiony są jedno- lub wielokomorowe z przegrodami (ścianami działowymi) dodatkowo wzmacniającymi konstrukcję kosza gabionu i ułatwiające jego montaż (rys. 1, rys. 5).

W niektórych przypadkach odstępuje się od kształtu prostopadłościennego gabionu wykonując na zamówienie kosze trapezowe z jedną lub dwiema powierzchniami czołowymi nachylonymi pod różnymi kątami w stosunku do poziomu. Takie kosze przydatne są szczególnie przy budowie wysokich ścian pochyłych o płaskiej (niestopniowanej) jednej lub dwóch płaszczyznach czołowych.

Wymiary koszy gabionowych wynoszą zwykle (patrz zał. 2):

- długość od 1,5 do 4,0 m,
- szerokość od 1,0 do 2,0 m,
- wysokość od 0,5 do 1,0 m (wyjątkowo od 0,3 m).

2.2.3.3. Materace gabionowe płaskie

Materace gabionowe mają kształty płaskich prostopadłościanów o długości kilku metrów, szerokości 2÷3 m oraz wysokości zwykle od 0,30 m i są dostarczane z siatek o różnych wielkościach oczek. Są podzielone wewnątrz przegrodami umieszczonymi zwykle w odstępach 1 m od siebie (patrz rys. 6÷8).

Materace wykonywane są z siatek z drutu zgrzewanego o oczkach prostokątnych i kwadratowych lub podwójnie skręcane z drutu o oczkach sześciokątnych. Materace wykonywane są z cieńszego drutu niż gabiony skrzynkowe, pozwalając zwiększyć ich elastyczność przy układaniu na nierównych podłożach (np. zboczach).

W zależności od potrzeb, istnieją materace przepuszczalne (z pustką między kamieniami) oraz częściowo nieprzepuszczalne i całkowicie nieprzepuszczalne (patrz rys. 11).

2.2.3.4. Worki gabionowe

Worki gabionowe, w postaci walców (kiszek) siatkowych (rys. 10) wykonane są zwykle z siatki heksagonalnej o średnicy drutu np. 2,7 mm, 3,0 mm, zabezpieczonym antykorozyjnie i zwykle z powłoką z tworzywa sztucznego. Długość worka wynosi zwykle 2,0 m, a jego średnica $0,65 \div 0,95$ m (zał. 2 pkt 4).

Walce gabionowe można stosować jako:

- materiał układany pod spodem ściany z koszy gabionowych, wyrównując podłoże i rozkładając na nie obciążenie ściany,
- wypełnienie ubytków erozyjnych na zboczach i skarpach,
- uzupełnianie nietypowych konstrukcji z koszy gabionowych przez wypełnienie w nich pustych przestrzeni i szczelin,
- szybkie zamykanie pęknięć i wypełnianie wymyć przy awariach,
- ochronę wałów przez rozmycie przez wodę powodziową, tamowanie wyrw w wałach, awaryjne podwyższanie wałów przeciwpowodziowych.

Worki gabionowe służą do wypełnienia ich materiałem kamiennym, po czym skręca się jego końce i zabezpiecza drutem względnie drutuje się jego otwartą część środkową.

2.2.3.5. Gabiony prefabrykowane

Gabiony prefabrykowane stanowią gotowy element konstrukcyjny dostarczany na budowę w postaci kosza wypełnionego balastem kamiennym. Wykonane są zwykle z siatki stalowej o podwójnym splocie drutów z oczkami sześciokątnymi i o podwyższonych parametrach mechanicznych w stosunku do gabionów standardowych (większa średnica drutów i specjalne wzmocnienia wewnątrz kosza). Każdy kosz prefabrykowany jest wyposażony w ucho montażowe, pozwalające na wielokrotne podnoszenie i przemieszczanie gabionu.

Kamień użyty do wypełnienia gabionów jest zagęszczony dynamicznie, pozwalając na wielokrotne przemieszczanie gabionu bez obaw o wystąpienie deformacji.

Gabiony prefabrykowane można stosować przede wszystkim w budowlach tymczasowych, przy drogach przebudowywanych bez wyłączenia z ruchu, przy ograniczonym dostępie do miejsca posadowienia (np. dostęp tylko z korony skarpy), umocnieniach skarp realizowanych pod wodą itp.

Zwykle kosze gabionu prefabrykowanego mają długość $1 \div 2$ m, szerokość 1 m, wysokość $0,5 \div 1$ m.

2.2.3.6. Przygotowanie gabionów do transportu i ich przechowywanie

Wszystkie rodzaje gabionów (oprócz worków gabionowych i gabionów prefabrykowanych) mają fabryczne połączenie pojedynczych paneli z siatek lub krat na wybranych krawędziach, za pomocą łączników właściwych dla producenta, tworząc otwarty szereg przestrzeni skrzynkowych, składających się na wzór harmonijki, ułatwiającej transport w formie płaskiej.

Całość konstrukcji gabionu jest składana, pakowana i dostarczana w postaci płaskich paczek ułożonych na palecie. Panele podstawy i wieka kosza są czasem dostarczane luzem, razem z łącznikami, pozwalającymi połączyć na budowie podstawę i wieko kosza wzdłuż jednej krawędzi.

Elementy metalowe gabionów powinny być przechowywane w sposób zabezpieczający je przed uszkodzeniami mechanicznymi, w pomieszczeniach suchych, z dala od materiałów działających korodująco.

2.2.4. Geowłóknina

Geowłóknina (lub geotkanina) stosowana jest przede wszystkim:

- do wyścielania ścian wewnętrznych koszy gabionowych, gdy kosze wypełnia się materiałem balastowym o średnicy mniejszej niż najmniejszy wymiar oczka siatki,

- za tylną ścianą koszy gabionowych, tworzących ścianę oporową, w celu niedopuszczenia do zamulenia kamiennego materiału balastowego przez grunt znajdujący się za ścianą (rys. 12),
- w materacach gabionowych, które wypełnia się gruntem urodzajnym w celu zazielenienia skarp.

Rodzaj geowłókniny i jej właściwości powinny odpowiadać wymaganiom określonym w dokumentacji projektowej. Zaleca się aby geowłóknina spełniała co najmniej następujące wymagania:

- grubość pod obciążeniem 2 kPa: $d \geq 0,35$ mm,
- wytrzymałość na zerwanie: ≥ 10 kN/m,
- odporność na przebicie statyczne: 1600 N,
- przepływ wody prostopadły do płaszczyzny: $K_w \geq 15$ l/m²s,
- wskaźnik wodoprzepuszczalności prostopadły do płaszczyzny materiału pod obciążeniem 2 kPa: ≥ 19 m/dobę.

Materiał musi posiadać aprobatę techniczną uprawnionej jednostki.

Warunki składowania nie powinny wpływać na właściwości materiału. Podczas przechowywania należy chronić materiał przed zawilgoceniem, zabrudzeniem, jak również przed długotrwałym (np. kilkutygodniowym) działaniem promieni słonecznych. Materiały należy przechowywać wyłącznie w rolkach opakowanych fabrycznie, ułożonych poziomo na wyrównanym podłożu. Opakowania nie należy zdejmować aż do momentu wbudowania.

Przy składowaniu geowłókniny należy przestrzegać zaleceń producenta.

2.2.5. Materiał balastowy

Materiał balastowy do wypełniania gabionów może być:

- kamieniem dużych wymiarów, ze skał twardych, nie zwiertzałych, o dużym ciężarze właściwym, o średnicy co najmniej równej mniejszemu wymiarowi oczka siatki i maksymalnym wymiarze ok. 200 mm,
- kamieniem drobnym, np. otoczkami rzecznyymi, rozdrobnioną skałą, gruzem ceglanym, betonowym, żwirem piaskiem itp., pod warunkiem wyścielenia ścian gabionu geowłókniną lub ułożeniem przy ścianach zewnętrznych kamienia grubego i wypełnienia drobnymi elementami części środkowej (rys. 4),
- ziemią roślinną (gruntem urodzajnym), zapelniającą całe gabiony (np. materace gabionowe) po wyścieleniu ich geowłókniną lub części gabionów po odseparowaniu geowłókniną ziemi urodzajnej od balastu kamiennego (rys. 13b).

Zaleca się aby materiał kamienny drobny i ziemię roślinną uzyskiwać na miejscu budowy lub w jego sąsiedztwie w celu obniżenia kosztów realizacji inwestycji.

2.2.6. Elementy do łączenia ścian koszy

Do łączenia, składanych na budowie, gabionów pojedynczych i sąsiednich należy stosować elementy określone w dokumentacji projektowej lub instrukcji producenta, np.:

- drut wiązałkowy średnicy 2,5 mm, pokryty cynkiem np. 460 g/m², bezinałem 240 g/m² lub cynkiem 240 g/m² z 0,45 mm powłoką z PVC,
- spirale średnicy 10÷25 mm do łączenia siatek z drutu stalowego średnicy 2÷4 mm, zabezpieczone cynkiem w ilości 460 g/m² lub bezinałem 350 g/m² ze szpilką (prętem łączącym) średnicy np. 3÷4 mm ze stali nierdzewnej (rys. 5b),
- spinacze (pierścienie zaciskowe) z drutu stalowego średnicy 3÷4 mm pokryte bezinałem lub z drutu ze stali nierdzewnej (rys. 5b),
- klipsy zaciskowe, wykonane z zimnowalcowanej blachy ze stali nierdzewnej.

Do wzmocnienia konstrukcji składanego gabionu i zminimalizowania deformacji lica kosza, stosuje się:

- ściągi wewnętrzne splatane, umieszczane na 1/3 i 2/3 wysokości ściany,
- haki (ściągi) stężące średnicy co najmniej jak drut w siatce, o długości dostosowanej do wymiarów kosza.

Elementy metalowe należy składować w sposób izolowany od podłoża gruntowego, zabezpieczone od wilgoci, chronione przed korozją, zanieczyszczeniem i uszkodzeniem. Materiały dostarczane w opakowaniach fabrycznych powinny być składowane w taki sposób, aby nie uległy mechanicznemu uszkodzeniu.

2.2.7. Inne materiały

Inne materiały stosowane przy budowie konstrukcji z gabionów powinny być zgodne z ustaleniem dokumentacji projektowej i producenta barier. Do nich należą np. ziemia urodzajna i materiał roślinny w przypadku potrzeby zazielenienia budowanej konstrukcji.

Ziemia urodzajna nie może być zagruzowana, przerośnięta korzeniami, zasolona lub zanieczyszczona chemicznie. Powinna być zdjęta przed rozpoczęciem robót budowlanych i zmagazynowana w przyrmach nie przekraczających 2 m wysokości.

Materiał roślinny może być sadzonkami krzewów, kwiatów lub nasionami np. traw, zaaprobowanych przez Inżyniera.

3. SPRZĘT

3.1. Ogólne wymagania dotyczące sprzętu

Ogólne wymagania dotyczące sprzętu podano w SST D-M-00.00.00 „Wymagania ogólne”[1], pkt 3.

3.2. Sprzęt stosowany do wykonania robót

Przy wykonywaniu robót Wykonawca, w zależności od potrzeb, powinien wykazać się możliwością korzystania ze sprzętu dostosowanego do przyjętej metody robót, jak:

- a) do przygotowania terenu robót:
 - koparka, równiarka, spycharka,
 - ew. sprzęt zagęszczający nasypy, np. zagęszczarki płytowe, ubijaki ręczne i mechaniczne, małe walce,
- b) do napełniania gabionów materiałem balastowym:
 - koparka,
 - ładowarka,
- c) do montowania konstrukcji z gabionów:
 - lekki sprzęt dźwigowy do rozładunku dostarczonych gabionów w stanie złożonym (rozładunek może być też wykonywany ręcznie),
 - żurawie samochodowe lub inny sprzęt przystosowany do podnoszenia gabionów z balastem i montowania z nich konstrukcji gabionowej,
- d) inny sprzęt:
 - sprzęt transportowy,
 - pistolety do pneumatycznego zaginania spinaczy i zszywek przy montowaniu gabionów i łączeniu ich między sobą,
 - drobny sprzęt pomocniczy.

Sprzęt powinien odpowiadać wymaganiom określonym w dokumentacji projektowej, ST, instrukcjach producentów lub propozycji Wykonawcy i powinien być zaakceptowany przez Inżyniera.

4. TRANSPORT

4.1. Ogólne wymagania dotyczące transportu

Ogólne wymagania dotyczące transportu podano w SST D-M-00.00.00 „Wymagania ogólne” [1] pkt 4.

4.2. Transport materiałów

Materiały sypkie (np. drobny materiał balastowy) można przewozić dowolnymi środkami transportu, w warunkach zabezpieczających je przed zanieczyszczeniem, zmieszaniem z innymi materiałami i nadmiernym zawilgoceniem.

Gabiony przewozi się na budowę w postaci płaskich paczek ułożonych na palecie, dowolnym środkiem transportu, np. samochodami ciężarowymi. Paczki powinny być ułożone poziomo, nie więcej niż w 3 warstwach.

Geowłókninę i inne geosyntetyki należy zabezpieczyć przed nadmiernym zawilgoceniem, ogrzaniem, naświetleniem, chemikaliami, tłuszczami i przedmiotami mogącymi je przebić lub rozciąć.

Elementy metalowe dostarczane luzem, w wiązkach lub w opakowaniach można przewozić w warunkach zabezpieczających je przed przemieszczeniem i uszkodzeniem (zwłaszcza powłok metalizacyjnych). Elementy transportowane luzem należy układać równoległe do kierunku jazdy, ściśle jeden obok drugiego, w jednakowej liczbie warstw. Wysokość ładunku nie powinna przekraczać wysokości burt środka transportowego.

Materiał kamienny (balastowy gruby) można przewozić dowolnymi środkami transportu w warunkach zabezpieczających przed zanieczyszczeniem, zmieszaniem z innymi kruszywami i nadmiernym zawilgoceniem.

5. WYKONANIE ROBÓT

5.1. Ogólne zasady wykonania robót

Ogólne zasady wykonania robót podano w SST D-M-00.00.00 „Wymagania ogólne” [1] pkt 5.

5.2. Zasady wykonywania robót

Sposób wykonania robót powinien być zgodny z dokumentacją projektową i ST. W przypadku braku wystarczających danych można korzystać z ustaleń podanych w niniejszej specyfikacji oraz z informacji podanych w załącznikach.

Podstawowe czynności przy wykonywaniu robót obejmują:

11. roboty przygotowawcze,
12. rozłożenie dostarczonych gabionów,
13. wypełnienie gabionów materiałem balastowym,
14. montaż konstrukcji gabionowej,
15. roboty wykończeniowe.

5.3. Roboty przygotowawcze

Przed przystąpieniem do robót należy, na podstawie dokumentacji projektowej, ST lub wskazań Inżyniera:

- ustalić lokalizację terenu robót,
- przeprowadzić obliczenia i pomiary geodezyjne niezbędne do szczegółowego wytyczenia robót oraz ustalenia danych wysokościowych,

- usunąć przeszkody, np. drzewa, krzaki, obiekty, elementy dróg, ogrodzeń itd.,
 - przygotować podłoże w miejscu ustawiania konstrukcji gabionowej z ewentualnymi robotami ziemnymi, wyrównaniem podłoża, zagęszczeniem, odwiezieniem nadmiaru gruntu itp.
- Zaleca się korzystanie z ustaleń SST D-01.00.00 [2] w zakresie niezbędnym do wykonania robót przygotowawczych oraz z ustaleń SST D-02.00.00 [3] przy występowaniu robót ziemnych.

5.4. Rozłożenie dostarczonych gabionów

Gabiony dostarczone na budowę (złożone na płask) wymagają rozłożenia do kształtu prostokątnego, albo na placu budowy lub bezpośrednio w miejscu konstruowania budowli gabionowej.

Dostarczony w postaci „harmonijki” na palecie gabion rozkłada się i przymocowuje krawędzie za pomocą elementów do łączenia, określonych w pktcie 2.2.6. Powierzchnia wieka i podstawy są czasem dostarczane osobno, wymagając również połączenia z resztą kosza.

Łączenie ścian kosza gabionowego wykonuje się, zgodnie z instrukcją producenta, za pomocą jednego lub większej liczby łączników, np.:

- spirali wkręconej w łączone siatki tak, aby w każdym oczku druty były co najmniej raz objęte spiralą; w spiralę wkłada się pręt łączący (szpilkę) z jednym końcem zagiętym w kształcie haka (rys. 5b),
- spinaczy (pierścieni zaciskowych) lub klipsów zaciskowych, zaciskanych na drutach stykających się oczek łączonych elementów (rys. 5b); przy łączeniu najlepiej używać pistoletów do automatycznego zaginania spinaczy i zszywek,
- drutu wiązałkowego.

Po połączeniu ścian kosza i wewnętrznych przegród (ścian działowych) w trwałą konstrukcję prostokątną lub trapezową należy, w przypadku przewidywania instrukcji producenta, wykonać ściągi wewnętrzne zapobiegające deformacji lica kosza gabionowego (rys. 5c). Ściągi mogą być:

- gotowymi elementami dostarczonymi przez producenta w postaci splecionej linki z drutu stalowego,
- hakami (ściągami) stężającymi, o długości dostosowanej do wymiarów kosza,
- ściągami wykonanymi na budowie z drutu wiązałkowego.

Ściągi ze splecionej linki lub drutu wiązałkowego mocuje się do ścian zewnętrznych kosza, tak aby obejmowały ok. 6 oczek siatki. Ściągi umieszcza się w koszu gabionowym zwykle na:

- 1/3 i 2/3 ściany wysokości 1 m,
- połowie ściany wysokości 0,5 m.

Ściągi można mocować przed jak i w czasie wypełniania gabionu materiałem balastowym.

5.5. Wypełnienie gabionów materiałem balastowym

Materiał balastowy do wypełnienia gabionów powinien być zgodny z ustaleniem dokumentacji projektowej lub instrukcji producenta gabionów oraz odpowiadający wymaganiom pktu 2.2.5.

Jeśli konstrukcja gabionowa wymaga stosowania kamieni dużych wymiarów, to powinny mieć one średnicę równą co najmniej mniejszemu wymiarowi oczka siatki, np. kamień naturalny lub łamany o wymiarach 80÷200 mm. Wszystkie kamienie wypełniające gabion powinny być ciasno upakowane, aby zminimalizować wolne przestrzenie; kamienie od strony lica bezwzględnie powinny być układane ręcznie.

Przy braku wystarczającej ilości kamienia dużych wymiarów wypełnia się nim przede wszystkim gabiony:

- licowe, tj. widoczne kosze zewnętrzne konstrukcji,
- narażone na falowanie wody (w takim przypadku wszystkie kosze w konstrukcji powinny być wypełnione dużymi kamieniami),
- o konstrukcji specjalnej, np. worki gabionowe, gabiony prefabrykowane itp.

Kosze niewidoczne w konstrukcji gabionowej można wypełniać tańszym, dostępnym na budowie lub w jej pobliżu materiałem balastowym, po wyłożeniu gabionu geowłókniną, odpowiadającą wymaganiom pktu 2.2.4. Drobny materiał balastowy może w tym przypadku być: otoczekami rzecznyymi, rozdrobnioną skałą, gruzem ceglany, gruzem betonowym, żwirem, piaskiem itp.

Kosze widoczne w konstrukcji gabionowej można też wypełniać dwoma rodzajami materiałów, z zewnątrz kamieniem grubym, w środku tańszym materiałem drobnym, przy czym gruby materiał powinien stanowić warstwę od strony licowej 250 mm, od strony tylnej 200 mm, od spodu 150 mm (rys. 4).

W przypadkach ustalonych w dokumentacji projektowej do wypełnienia koszy można stosować ziemię roślinną, po wyłożeniu kosza geowłókniną, w celu późniejszego zazielenienia konstrukcji, np.:

- w materacach gabionowych,
- w koszach gabionowych tworzących mur oporowy (rys. 13b).

W przypadkach przewidzianych w dokumentacji projektowej, gdy należy odizolować płynącą wodę od podłoża gruntowego, stosuje się materace gabionowe częściowo lub całkowicie nieprzepuszczalne, złożone z kamienia grubego, w którym pustki wypełnia się asfaltem (rys. 11).

Zaleca się, aby w możliwie największym stopniu wypełniać gabiony materiałem balastowym w sposób zmechanizowany, przy użyciu np. koparek, ładowarek itp.

Kosz gabionowy powinien być wypełniony materiałem balastowym z pewnym nadmiarem, aby wieko po zamknięciu opierało się na tym materiale. Wieko powinno być powiązane drutem wiązałkowym wzdłuż wszystkich krawędzi oraz krawędzi wewnętrznych przegród.

5.6. Montaż konstrukcji gabionowej

Konstrukcja gabionowa powinna być zgodna z dokumentacją projektową, w zakresie kształtu, wymiarów i funkcji budowlanej.

W przypadku potrzeby wykonania dodatkowych robót wyrównawczych podłoża, np. ułożenia w wyrwach worków gabionowych wzgl. fundamentu betonowego lub żwirowego, roboty te powinny odpowiadać wymaganiom dokumentacji projektowej.

Na wyrównanym podłożu należy ustawiać lub układać pojedyncze kosze gabionowe, formując z nich wymaganą konstrukcję. W zależności od masy kosza ułożenie jego należy dokonywać ręcznie lub żurawiem samochodowym. Kolejne warstwy koszy powinny być połączone wzdłuż wszystkich poziomych krawędzi z tyłu i z przodu kosza za pomocą ciągłego drutu wiązałkowego lub w inny sposób ustalony przez producenta gabionów (np. zaciskanymi pierścieniami, w co drugim oczku siatki). Dopuszcza się wypełnianie koszy materiałem balastowym również w czasie formowania konstrukcji gabionowej (rys. 5d).

Przy układaniu materacy gabionowych (np. na skarpach) można przykrywać je, albo wiekiem, zwykle dostarczonym osobno, albo siatką z rolki, co jest korzystniejsze w przypadku większych powierzchni (rys. 7 i 8). Przy układaniu materacy na łukach lub zakrzywionych skarpach zaleca się przycinanie lub robienie zakładów (rys. 9) z paneli i ponowne połączenie ich ze sobą za pomocą drutu wiązałkowego lub zaciskanych pierścieni.

Wykonywanie nasypu z gruntu zbrojonego wymaga zastosowania koszy gabionowych z wydłużonym dnem (rys. 12a). Ścianę czołową stanowią ułożone nad sobą kosze gabionowe, a siatką zbrojącą nasyp jest element przedłużający dno kosza. Za tylną ścianą kosza powinna być ułożona geowłóknina uszczelniająca materiał kamienny kosza przed zanieczyszczeniem gruntem nasypu (rys. 12 b i c).

Jeśli dokumentacja projektowa lub ST przewiduje zastosowanie gabionów prefabrykowanych, to powinny one odpowiadać wymaganiom pktu 2.2.3.5. Gabiony prefabrykowane dostarczane są na plac budowy w postaci kompletnie zmontowanych koszy, wypełnionych materiałem kamiennym. Do montażu konstrukcji wystarcza dźwig i narzędzia do łączenia koszy między sobą. Przy robotach tymczasowych, gabiony prefabrykowane można demontować i odzyskane gabiony można ponownie użyć w innych konstrukcjach.

Jeżeli dokumentacja projektowa przewiduje zazielenienie konstrukcji gabionowej, należy wykonać przewidywane do tego celu roboty, np. wypełniając ziemią urodzajną odpowiednie fragmenty koszy (rys. 13) i sadząc materiał roślinny odpowiadający wymaganiom pktu 2.7.

5.7. Roboty wykończeniowe

Roboty wykończeniowe powinny być zgodne z dokumentacją projektową i ST. Do robót wykończeniowych należą prace związane z dostosowaniem wykonanych robót do istniejących warunków terenowych, takie jak:

- odtworzenie przeszkód czasowo usuniętych, np. parkanów, ogrodzeń, nawierzchni, chodników, krawężników itp.,
- niezbędne uzupełnienia zniszczonej w czasie robót roślinności, tj. zatrawienia, krzewów, ew. drzew,
- roboty porządkujące otoczenie terenu robót.

6. KONTROLA JAKOŚCI ROBÓT

6.1. Ogólne zasady kontroli jakości robót

Ogólne zasady kontroli jakości robót podano w SST D-M-00.00.00 „Wymagania ogólne” [1] pkt 6.

6.2. Badania przed przystąpieniem do robót

Przed przystąpieniem do robót Wykonawca powinien:

- uzyskać wymagane dokumenty, dopuszczające wyroby budowlane do obrotu i powszechnego stosowania (aprobaty techniczne, certyfikaty zgodności, deklaracje zgodności, ew. badania materiałów wykonane przez dostawców itp.),
- ew. wykonać własne badania właściwości materiałów przeznaczonych do wykonania robót,
- sprawdzić cechy zewnętrzne gotowych materiałów z tworzyw i prefabrykowanych.

Wszystkie dokumenty oraz wyniki badań Wykonawca przedstawia Inżynierowi do akceptacji.

6.3. Badania w czasie robót

Częstotliwość oraz zakres badań i pomiarów, które należy wykonać w czasie robót podaje tablica 1.

Tablica 1. Częstotliwość oraz zakres badań i pomiarów w czasie robót

Lp.	Wyszczególnienie robót	Częstotliwość badań	Wartości dopuszczalne
1	Lokalizacja i zgodność granic terenu robót z dokumentacją projektową	1 raz	Wg pktu 5 i dokumentacji projektowej
2	Roboty przygotowawcze	Ocena ciągła	Wg pktu 5.3

3	Rozłożenie dostarczonych gabionów	Ocena ciągła	Wg pktu 5.4
4	Wypełnienie gabionów materiałem balastowym	Ocena ciągła	Wg pktu 5.5
5	Montaż konstrukcji gabionowej	Ocena ciągła	Wg pktu 5.6
6	Wykonanie robót wykończeniowych	Ocena ciągła	Wg pktu 5.7

7. OBMIAR ROBÓT

7.1. Ogólne zasady obmiaru robót

Ogólne zasady obmiaru robót podano w SST D-M-00.00.00 „Wymagania ogólne” [1] pkt 7.

7.2. Jednostka obmiarowa

Jednostką obmiarową jest:

- a) m (metr) konstrukcji gabionowej liniowej, o określonej wysokości, głębokości i konstrukcji,
- b) m² (metr kwadratowy) ułożonych materacy gabionowych, o określonej wysokości i konstrukcji.

8. ODBIÓR ROBÓT

8.1. Ogólne zasady odbioru robót

Ogólne zasady odbioru robót podano w SST D-M-00.00.00 „Wymagania ogólne” [1] pkt 8.

Roboty uznaje się za wykonane zgodnie z dokumentacją projektową, ST i wymaganiami Inżyniera, jeżeli wszystkie pomiary i badania z zachowaniem tolerancji wg pkt 6 dały wyniki pozytywne.

8.2. Odbiór robót zanikających i ulegających zakryciu

Odbiorowi robót zanikających i ulegających zakryciu podlegają:

- przygotowanie podłoża pod konstrukcję gabionową.

Odbiór tych robót powinien być zgodny z wymaganiami pktu 8.2 D-M-00.00.00 „Wymagania ogólne” [1] oraz niniejszej SST.

9. PODSTAWA PŁATNOŚCI

9.1. Ogólne ustalenia dotyczące podstawy płatności

Ogólne ustalenia dotyczące podstawy płatności podano w SST D-M-00.00.00 „Wymagania ogólne” [1] pkt 9.

9.2. Cena jednostki obmiarowej

Cena wykonania jednostki obmiarowej obejmuje:

- prace pomiarowe i roboty przygotowawcze,
- oznakowanie robót,
- przygotowanie podłoża,
- dostarczenie materiałów i sprzętu,
- rozłożenie dostarczonych gabionów, wypełnienie gabionów materiałem balastowym i montaż konstrukcji gabionowej w sposób odpowiadający wymaganiom dokumentacji projektowej, specyfikacji technicznej i instrukcji montażowej producenta,
- przeprowadzenie pomiarów i badań wymaganych w specyfikacji technicznej,
- odwiezienie sprzętu.

9.3. Sposób rozliczenia robót tymczasowych i prac towarzyszących

Cena wykonania robót określonych niniejszą SST obejmuje:

- roboty tymczasowe, które są potrzebne do wykonania robót podstawowych, ale nie są przekazywane Zamawiającemu i są usuwane po wykonaniu robót podstawowych,
- prace towarzyszące, które są niezbędne do wykonania robót podstawowych, niezaliczane do robót tymczasowych, jak geodezyjne wytyczenie robót itd.

10. PRZEPISY ZWIĄZANE

10.1. Ogólne specyfikacje techniczne (SST)

1. D-M-00.00.00 Wymagania ogólne
2. D-01.00.00 Roboty przygotowawcze
3. D-02.00.00 Roboty ziemne

10.2. Inne dokumenty

4. Materiały informacyjne producentów gabionów

11. ZAŁĄCZNIKI

ZAŁĄCZNIK 1

ZASTOSOWANIE GABIONÓW W DROGOWNICTWIE

(wg: A. Jarominiak – „Lekkie konstrukcje oporowe”, WKiŁ, Warszawa 1999 oraz informacji producentów)

1.1. Konstrukcja kosza gabionu

Gabion wykonany jest z koszy siatkowych np. prostopadłościennych (rys. 1), wypełnionych najczęściej kamiennym materiałem balastowym. Kosze z balastem są dużymi, podatnymi i przepuszczalnymi blokami, z których można składać wiele rodzajów budowli.

Gabiony oblicza się jak monolityczne ściany oporowe. Sprawdza się, czy nie wystąpią w nich naprężenia rozciągające, będzie zachowana stateczność na obrót i przesunięcie oraz równowaga ogólna konstrukcji oporowej.

Gabiony zawiązują popularność przede wszystkim odpornością na zniszczenie mechaniczne i przez korozję. W efekcie są trwałe. Siatka gabionów często ma oczka sześcioboczne, jest wykonana z miękkich (wyżarzonych) drutów, połączonych przez podwójne skręcenia. Dlatego w przypadku pęknięcia drutu uszkodzenie siatki nie rozprzestrzenia się i w bardzo małym stopniu wpływa na stan całego gabionu (rys. 2). Zabezpieczenie przed korozją zapewnia powłoka drutu wykonana z grubej warstwy cynku lub ze specjalnej odmiany polichloru winylu o grubości $0,4 \div 0,6$ mm. Powłoka z PCW umożliwia stosowanie gabionów w środowisku zanieczyszczonym. Gabiony są składane z prostokątnych płaskich elementów siatkowych obramowanych prętem zbrojeniowym o średnicy większej niż średnica drutu siatki. Obramowania mają na celu wzmocnienie kosza i ułatwienie jego montażu. Kosz jest podzielony na komory umieszczonymi w nich przeponami (przegrodami). Ich zadaniem jest wzmocnienie konstrukcji i ułatwienie montażu kosza oraz ułatwienie budowy konstrukcji z koszy gabionowych. Przepony są stosowane zawsze, gdy kosze będą poddane ustawicznemu obciążeniu przez fale, wodę płynącą z dużą prędkością itp. (rys. 1).

Gabiony są przewożone jako elementy spakowane w wiązki lub płaskie paczki. W tej postaci zajmują mało przestrzeni przez co ich transport jest łatwy i niedrogi.

1.2. Montaż na budowie

Montaż na budowie polega na złożeniu kosza i połączeniu jego elementów wzdłuż narożników oraz zainstalowaniu pionowych przepon, które są łączone z bocznymi ścianami kosza (rys. 5a). Po ustawieniu warstwy pustych koszy na miejscu budowy konstrukcji, łączy się je razem wzdłuż wszystkich przyległych krawędzi, zarówno poziomych jak i pionowych. Połączenia elementów kosza i koszy w zespoły konstrukcyjne mogą być wykonane przez ręczne obwiązywanie ich krawędzi drutem lub szybciej – stalowymi spinaczami zaciskowymi „zszywarką” lub szpilką wkładaną w zsunięte spirale ścian (rys. 5b).

W przypadku budowy z koszy gabionowych konstrukcji wyższych niż 3 m należy dodatkowo wzmocnić kosze ściągami np. z drutu $\varnothing 3 \div 5$ mm. Pętlą z tego drutu łączy się przeciwległe ściany kosza w połowie szerokości każdej komory, w połowie wysokości kosza (rys. 5c). Nieprzestrzeganie tej zasady powoduje wybrzuszenia dolnych koszy, co wygląda nieestetycznie, ułatwia ich uszkodzenia i podważa zaufanie do bezpieczeństwa konstrukcji kaskadowej. Kosze o pojemności do 4 m^3 mogą być podnoszone z zaczepieniem zawiesi bezpośrednio za siatkę.

1.3. Wypełnienie koszy balastem

Zaleca się wypełnianie koszy balastem, będącym materiałem twardym, o dużym ciężarze właściwym. Na ogół są to otoczaki rzeczne lub rozdrobniona skała. Wymiary ziarn materiału wypełniającego powinny być nieznacznie większe niż otwory siatki. Wskazane uzyskanie w wypełnieniu minimalnego procentu pustek. Ciężar wypełnionego kosza siatkowego wynosi od $1,6$ do 2 t/m^3 , a porowatość – $30 \div 40\%$.

Inny sposób wypełnienia koszy polega na wyłożeniu ich geotekstyliami i zasypaniu drobnym materiałem kamiennym lub gruntem. W przypadku niedostępności geotekstyliów umieszcza się przy ścianach koszy kamienie, a wewnątrz wypełnia piaskiem lub gruzem itp. (rys. 4). Wypełnianie koszy zwykle wykonuje się koparką.

1.4. Zalety konstrukcji z gabionów

Zaletami konstrukcji z gabionów są:

- podatność na deformacje,
- trwałość,
- wytrzymałość,
- przepuszczalność (nie powodują retencji wody za budowlą),

- ekologiczność,
- pochłanianie hałasu (np. przy wykonywaniu ekranów akustycznych – rys. 14),
- łatwość kształtowania konstrukcji z koszy (nadają się zarówno do dużych jak i małych budowli),
- możliwość budowy w każdej porze roku, budowę można przerwać w dowolnym czasie,
- odporność na wysadzinę (można je uszczelnić mastyksem lub asfaltem – rys. 11) oraz duży zakres zastosowań.

Podatność jest dużą zaletą koszy siatkowych. Dlatego siatka umożliwia dostosowanie się koszy, bez pęknięć, do nierównomiernych osiadań podłoża. Jest to ważne zwłaszcza w przypadku oparcia gabionu na niestabilnym gruncie, albo budowy w rejonie rozmywania brzegu przez fale lub nurt cieku.

Wytrzymałość i przy tym elastyczność siatki, umożliwia stosowanie koszy do przenoszenia parcia gruntu i obciążeń płynącą wodą. Efektywność przeciwstawiania się przez gabiony obciążeniom zwiększa się z upływem czasu, ponieważ następuje konsolidacja tych konstrukcji wskutek gromadzenia się w ich pustkach pyłu i gruntu oraz rozwoju na nich roślinności.

Trwałość. Długość życia użytkowego koszy z siatki wynosi w normalnym środowisku co najmniej 80 lat, a w środowisku agresywnym – 40 lat.

Przepuszczalność. Kosze gabionów silnie przepuszczają wodę (nie powstaje za nimi parcie hydrostatyczne) i przy tym zatrzymują cząstki gruntu. Dlatego konstrukcje oporowe budowane z koszy są bardzo korzystne w przypadku stabilizacji nawodnionych zboczy i zapobiegania osuwiskom.

Ekologiczność. Kosze gabionowe umożliwiają rozwój roślinności, przez co zachowują naturalny charakter środowiska, harmonizując z otoczeniem i ozdabiając naturalny krajobraz.

Poza wymienionym, zaletami konstrukcji z gabionów są również:

- tanie wykonawstwo (często wystarcza 4 ludzi + koparka),
- łatwa budowa konstrukcji (nie wymaga wykwalifikowanej robocizny),
- materiał do wypełnienia koszy można zwykle uzyskać na budowie lub w jej sąsiedztwie,
- przygotowanie podłoża konstrukcji polega tylko na umiarkowanym wyrównaniu terenu; nie ma potrzeby wykonania kosztownego odwodnienia (kosze są przepuszczalne),
- konstrukcje z koszy siatkowych nie wymagają kosztownego utrzymania; łatwo je naprawić po uszkodzeniu przypadkowym lub przez wandalów.

1.5. Materace gabionowe do umocnienia skarp

Do umocnienia skarp oraz obudowy brzegów i dna cieków opracowano materace gabionowe. Charakteryzują się dużym stosunkiem powierzchni do grubości. Szerokość materaca zwykle wynosi $2 \div 3$ m, długość $3 \div 6$ m, grubość np. 15, 23 i 30 cm. Wykonane są z takich samych siatek jak kosze i wypełniane takimi jak one materiałami (rys. 6 ÷ 9).

Materace gabionowe umacniające brzegi są posadawiane na siatkowych workach gabionowych, np. długości 2 i 3 m, średnicy 0,65 i 0,95 m. Worki wykonuje się z siatki i wypełnia kamieniami (rys. 10).

Materace mogą być stosowane również jako półprzepuszczalne lub nieprzepuszczalne. Pustki pomiędzy kamieniami wypełniane są częściowo lub całkowicie asfaltem. Pod materacem gabionowym można stosować też cienkie nieprzepuszczalne membrany z siatki zatopionej w asfalcie, które również można stosować samodzielnie na skarpach (rys. 11d).

1.6. Gabiony do budowy nasypów z gruntu zbrojonego

Gabiony są z powodzeniem wykorzystywane do budowy nasypów z gruntu zbrojonego (rys. 12a). Skarpa nasypu jest obudowana pojedynczą warstwą koszy. Przedłużeniem dna każdego kosza jest siatka stanowiąca zbrojenie nasypu. Kosze obudowujące zbocze mają zwykle wysokość (h) 1,0 m, szerokość 1,0 m, długość (B) 2,0 m. Siatka zbrojąca nasyp ma długość (L) $3 \div 6$ m. Obudowa zbocza może mieć powierzchnię czołową płaską (rys. 12b) lub schodkową (rys. 12c), podobną do zwykłych ścian z koszy siatkowych. Kosze mogą być wypełnione kamieniami lub, po wyłożeniu geotekstylami, gruntem. Gdy materiałem wypełniającym są kamienie, to zewnętrzną powierzchnię obudowy można zazielenić roślinami pnącymi, a w przypadku obudowy schodkowej – pokryć schodki glebą i posiać na nich kwiaty lub inne rośliny. W ten sposób uzyskuje się w krótkim czasie zastąpienie konstrukcji roślinami (rys. 13).

1.7. Zakres zastosowań gabionów

Gabiony mają duży zakres zastosowań. W budownictwie hydrotechnicznym są używane do umocnień i ochrony brzegów przed erozją, do wykonania jazów, nabrzeży oraz tam podłużnych i poprzecznych. Są z nich budowane konstrukcje oporowe (do wysokości 8 m), umocnienia skarp nasypów drogowych i kolejowych, wloty i wyloty przepustów (rys. 3), tymczasowe podpory obiektów mostowych i konstrukcje przeciwdziałające osuwiskom. Siatki są stosowane do zabezpieczenia szlaków transportowych przed obrywami skał.

Worki (walce) gabionowe stosuje się do posadowienia gabionów przy umocnieniu skarp (zboczy), przy szybkim zamykaniu pęknięć i wypełnianiu wymyć przy awariach, przy wypełnianiu pustych przestrzeni i szczelin w nietypowych rodzajach konstrukcji z koszy gabionowych, do tamowania wyrw w wałach powodziowych, przy ochronie wałów przed rozmyciem i awaryjnym podwyższaniu wałów przeciwpowodziowych.

1.8. Trwałość gabionów

Trwałość konstrukcji gabionowej zależy od: poprawności dokumentacji projektowej (odpowiednia ochrona przed utratą stateczności lub podmyciem), poprawności wykonania budowli (odpowiednie łączenie koszy i napełnianie ich balastem), trwałości siatek stalowych i kamienia wypełniającego kosze.

Zagadnienie trwałości siatek, a zwłaszcza odporności na korozję, zostało rozpracowane na drodze badań laboratoryjnych oraz obserwacji budowli gabionowych (najstarsza została wykonana w 1884 r. i istnieje do dziś). Druk stalowy chroniony jest przed korozją grubą warstwą cynku nakładaną galwanicznie. Im grubsza warstwa powłoki galwanicznej tym większa odporność na korozję, gdyż ocynkowanie ulega ciągłemu utlenianiu. Dodatkową ochroną przed utlenianiem cynku może być powłoka ze specjalnie dobranego PCW.

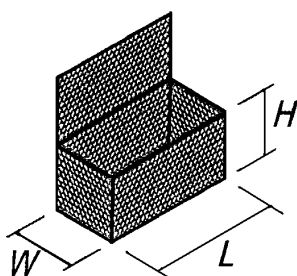
Ocenia się, że w warunkach normalnych odporność na korozję drutu grubo ocynkowanego (ok. 260 g/m²) i dodatkowo pokrytego PCW wynosi ok. 100 lat. Od kilku lat zamiast galwanizacji cynkiem stosuje się także pokrycie galfanem, który jest stopem cynku, ok. 5% aluminium i niewielkiej ilości metali rzadkich powodujących jednorodność tego stopu. Ocenia się, że trwałość powłoki z galfanu jest 2÷3 razy większa od trwałości powłoki cynkowej o tej samej grubości.

ZAŁĄCZNIK 2

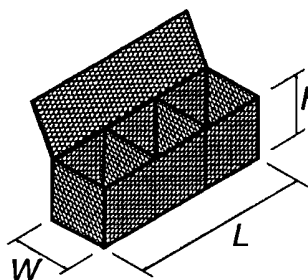
PRZYKŁADOWE WYMIARY GABIONÓW SKRZYNKOWYCH DOSTĘPNYCH NA RYNKU (wg informacji producentów gabionów)

Lp.	Rodzaj gabionu	Wymiary w m			Liczba przegród (szt.)
		L długość	W szerokość	H wysokość	
1	Gabiony szerokości 1 m, jednokomorowe	2	1	0,5	0
		3	1	0,5	0
		4	1	0,5	0
		1,5	1	1	0
		2	1	1	0
		3	1	1	0
		4	1	1	0
2	Gabiony szerokości 1 m z przegradami	2	1	0,5	1
		3	1	0,5	2
		4	1	0,5	3
		2	1	1	1
		3	1	1	2
3	Gabiony szerokości 2 m z przegradami	3	2	0,5	2
		4	2	0,5	3
		5	2	0,5	4
		6	2	0,5	5
		3	2	1	2
4	Worki gabionowe	Długość L (m)	Średnica (m)	Objętość (m ³)	
		2	0,65	0,65	
		2	0,95	1,40	

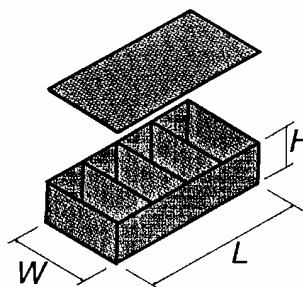
Gabion szer. 1 m jednokomorowy



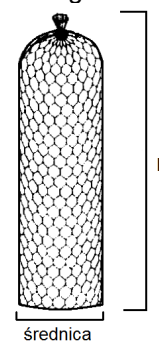
Gabion szer. 1 m z przegradami



Gabion szer. 2 m z przegradami



Worek gabionowy

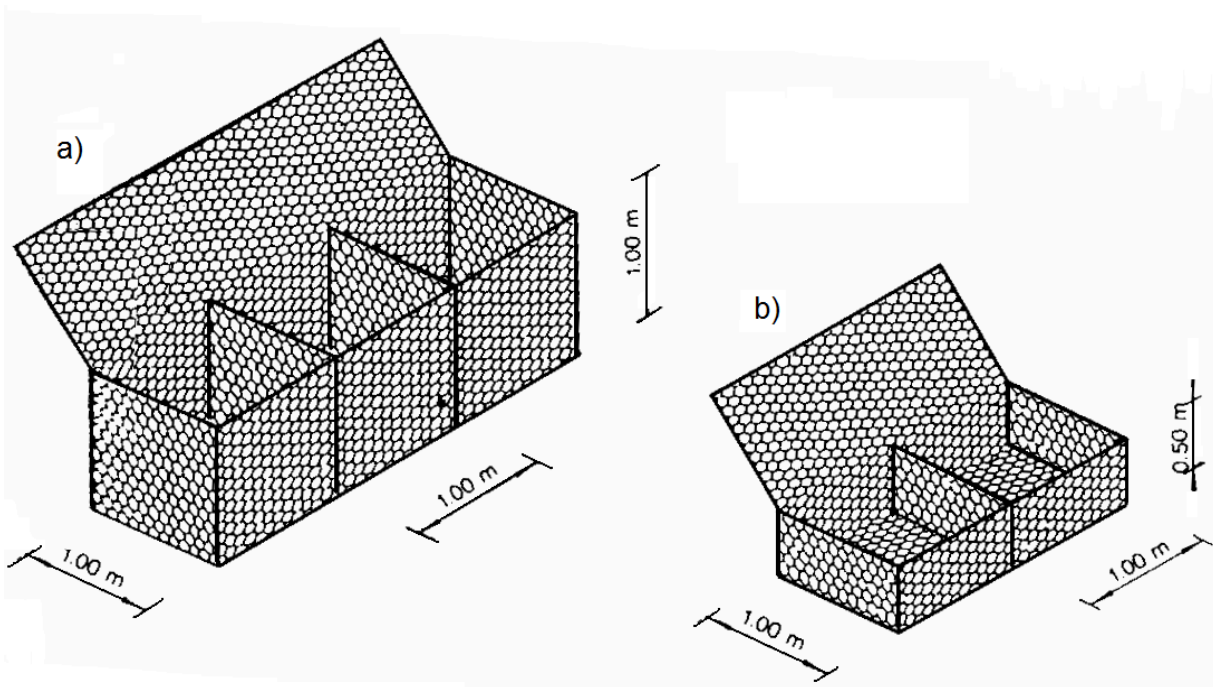


RYSUNKI

(wg informacji producentów gabionów)

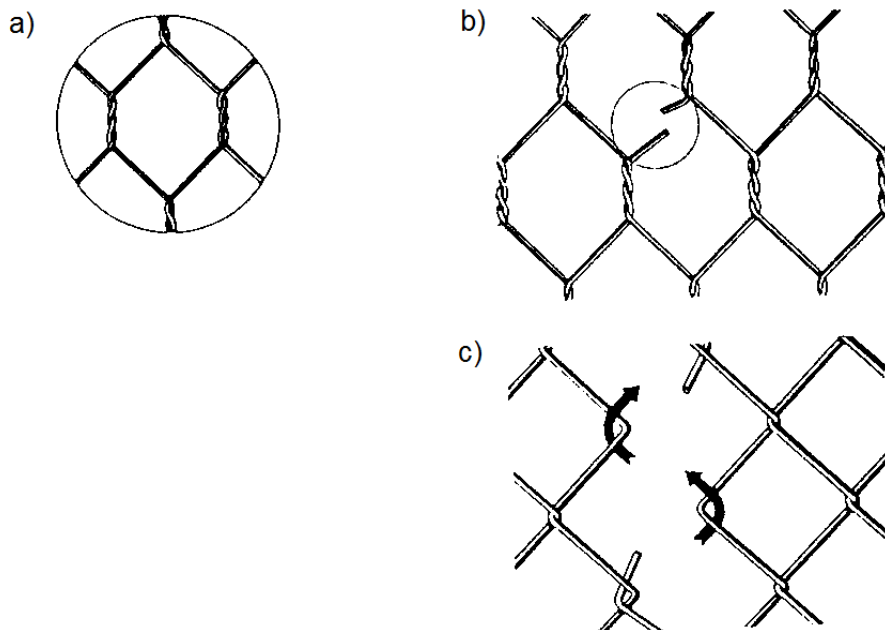
Rys. 1. Przykład gabionów w postaci prostokątnych koszy siatkowych

- a) Kosz gabionu trzykomorowy 3,0 x 1,0 x 1,0 m
- b) Kosz gabionu dwukomorowy 2,0 x 1,0 x 0,5 m

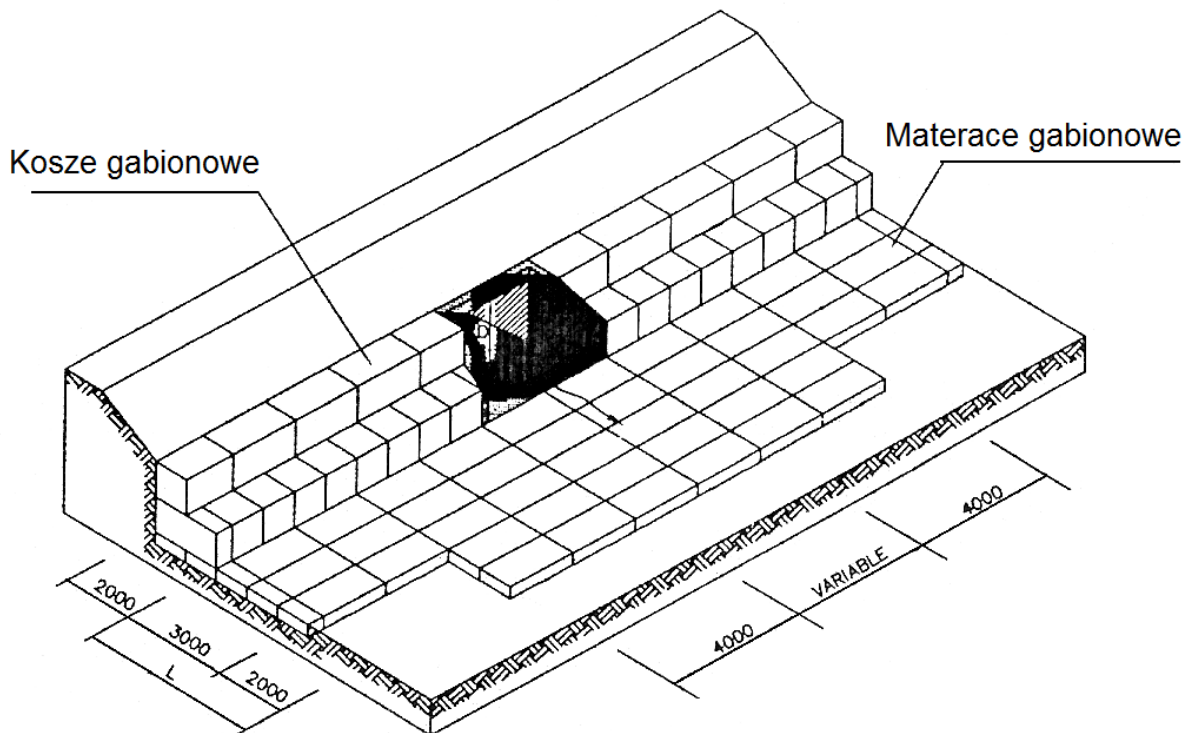


Rys. 2. Sześcioboczne oczka siatki gabionu

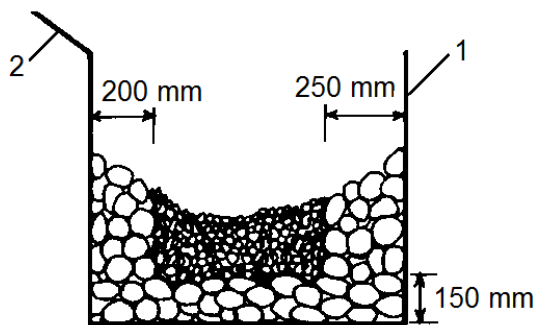
- a) Oczko siatki z drutów połączonych przez podwójne skręcenie
- b) Pęknięcie drutu w oczku sześciobocznym w bardzo małym stopniu wpływa na stan całego gabionu
- c) Pęknięcie drutu w zwykłej siatce rozprzestrzenia się na dłuższym fragmencie siatki



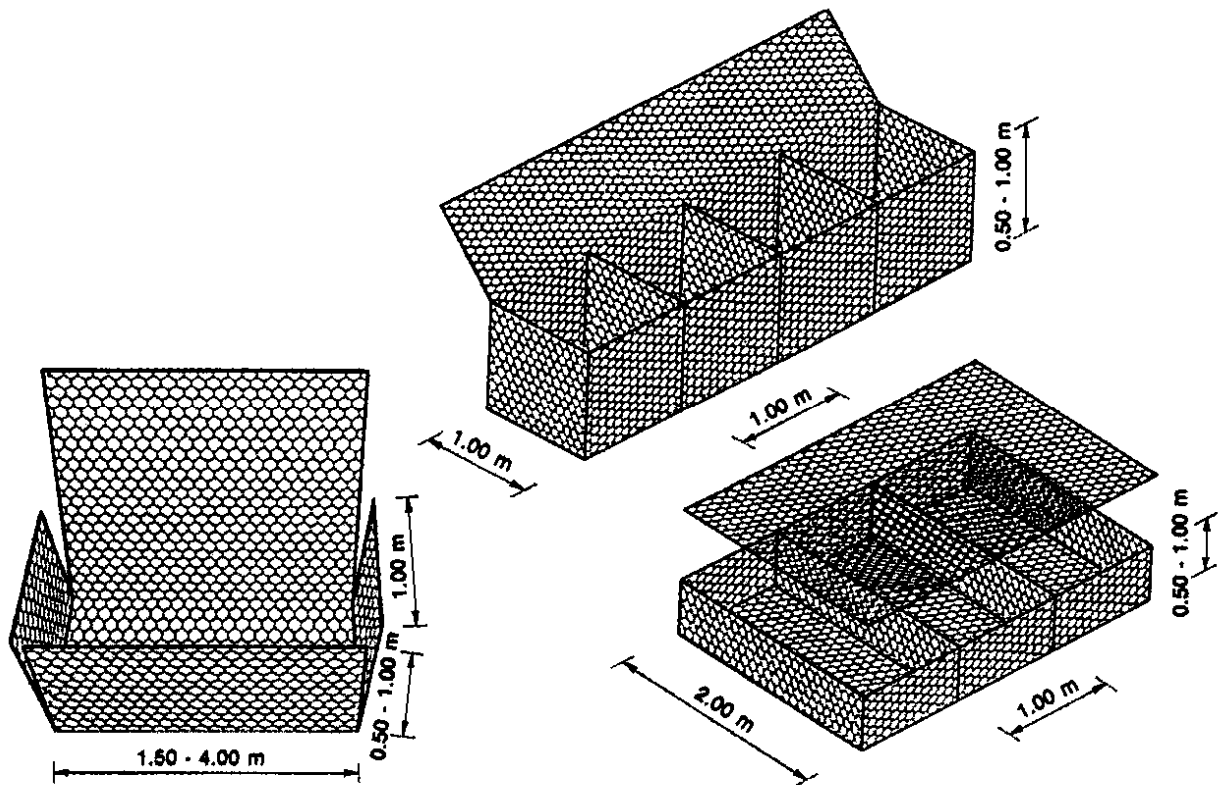
Rys. 3. Wylot przepustu umocniony przez kosze i materace gabionowe



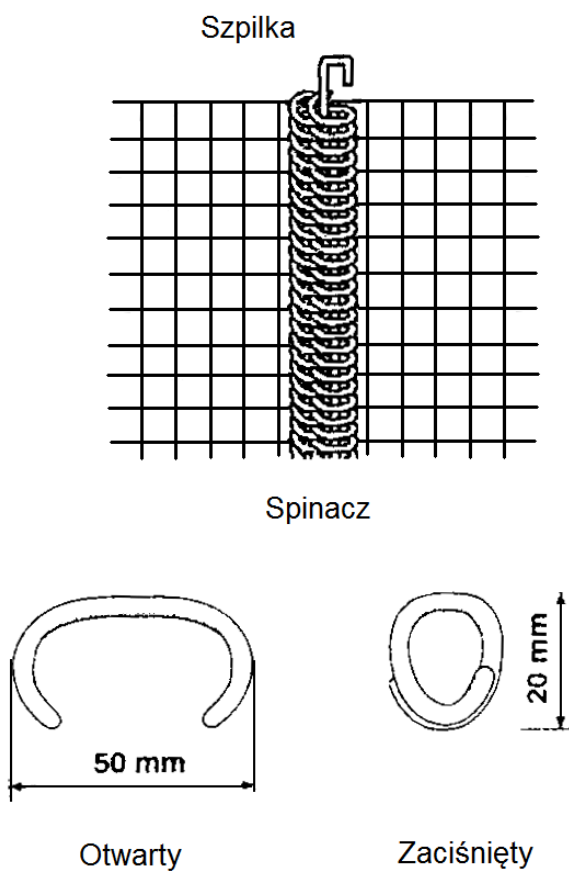
Rys. 4. Wypełnienie kosza gabionowego dwoma rodzajami materiałów; z zewnątrz – kamień grubo, w środku – piasek, kamienie drobne, gruz betonowy itp.
1 – Ściana kosza, 2 – Pokrywa



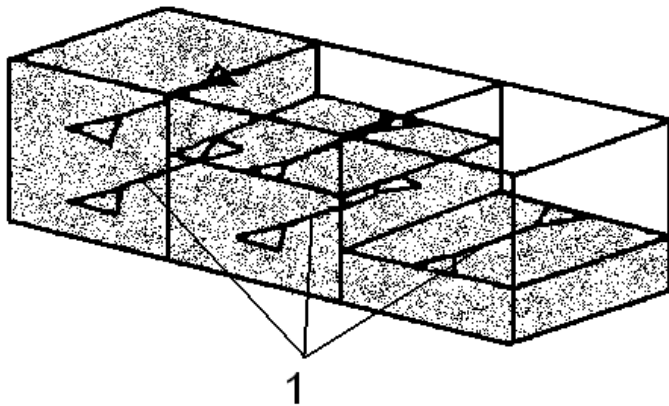
Rys. 5. Montaż koszy gabionowych przy budowie konstrukcji oporowej
a) Dostarczone na płask kosze gabionowe rozkłada się uzyskując różne ich kształty



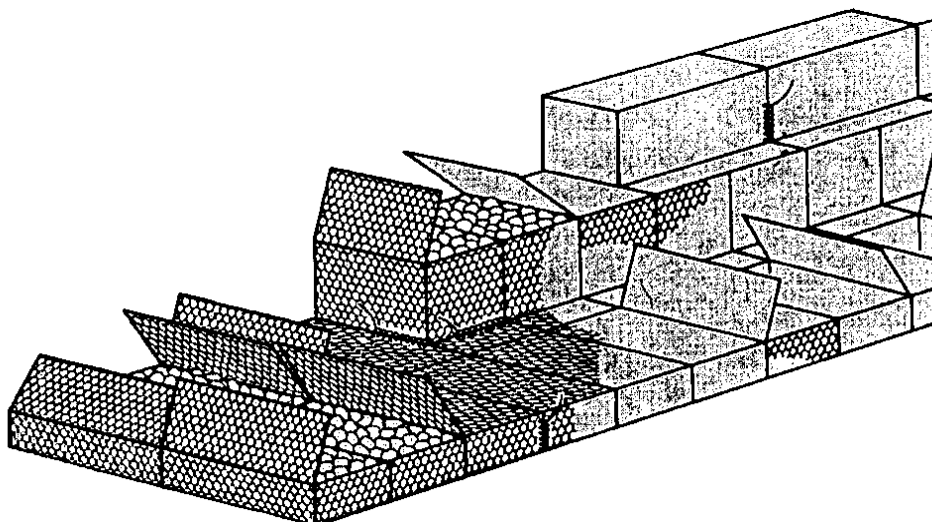
b) Przy rozkładaniu koszy, ściany łączy się szpilką układaną w zsunięte przenikające się spirale dwóch ścian lub spinaczem zaciśniętym zszywarką (można też użyć drutu wiązałkowego)



c) W czasie napełniania koszy kamieniami można je stężyć ściągami w celu zmniejszenia deformacji lica kosza
 1 – Ściąg wewnętrzny kosza

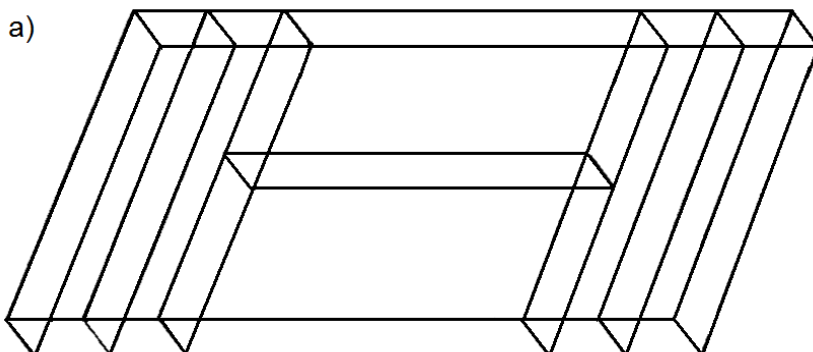


d) Ustawianie koszy gabionowych tworzących mur oporowy



Rys. 6. Materac gabionowy z przegrodami dostosowanymi do potrzeb umocnienia skarp i dna potoku

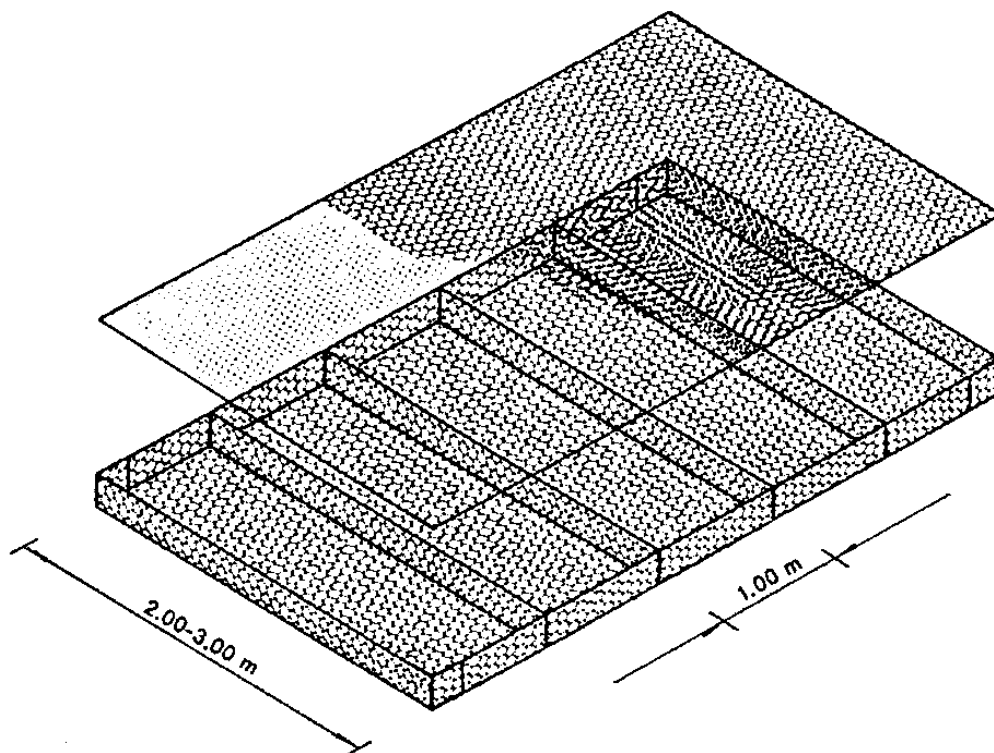
- a) Widok materaca dostarczonego na budowę po jego rozłożeniu, b) Materac ułożony w potoku. Na skarpach przegrody umieszczone są gęsto, aby zapobiec obsuwaniu się kamieni wypełniających (przekrój poprzeczny potoku).



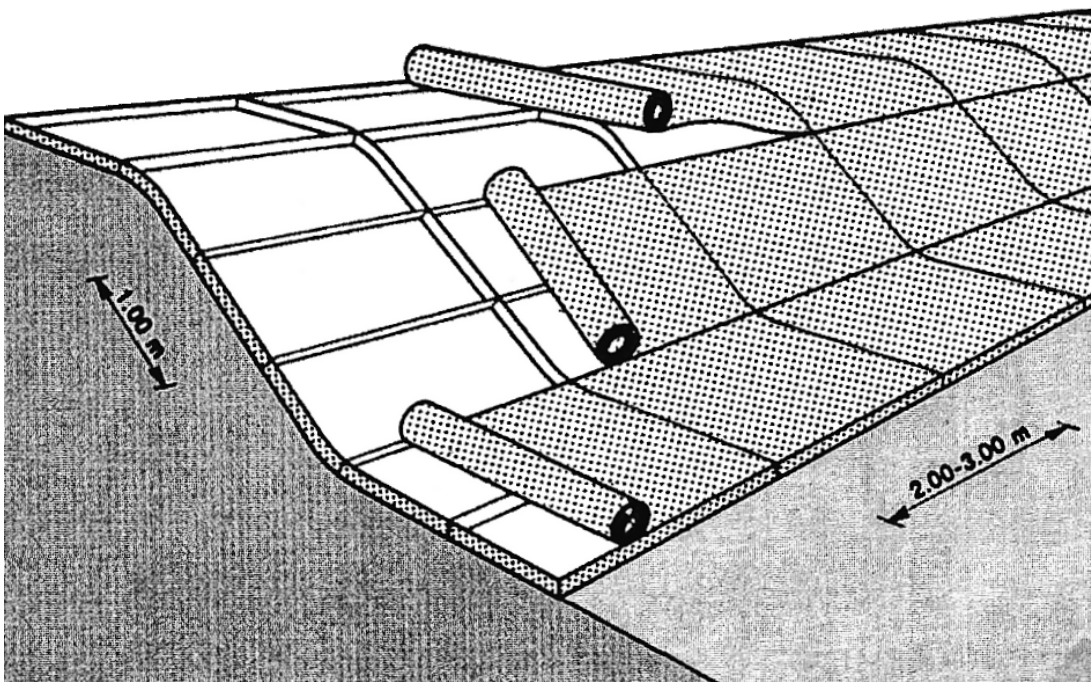
b)



Rys. 7. Materac dostarczony na budowę w formie złożonej skrzynki, którą rozkłada się i usztywnia przegrodami co np. 1,0 m. Wieko dostarczane jest osobno.

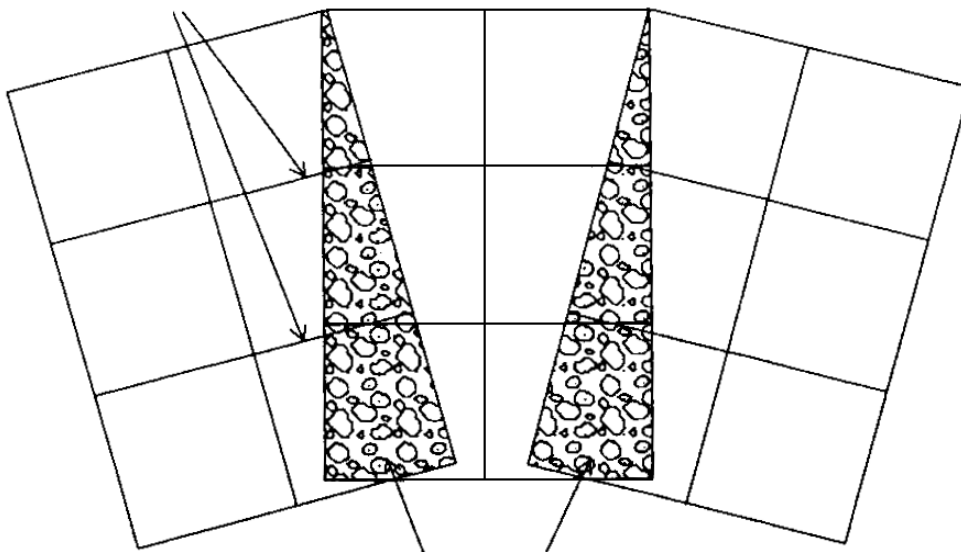


Rys. 8. Umocnienie skarpy materacami gabionowymi, na które przymocowuje się przykrycie siatką z rolki



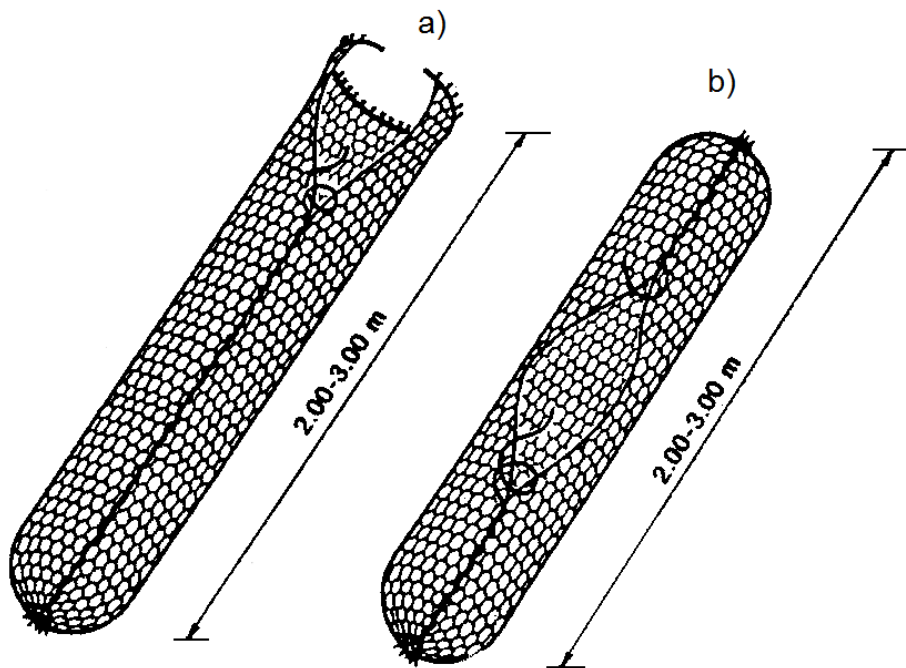
Rys. 9. Przycinanie lub robienie zakładów przy instalacji materacy gabionowych na łukach lub skarpach w krzywiznach

Panele przegród przycięte do odpowiednich długości



Przycięte lub zachodzące na siebie panele podstawy i wieka

Rys. 10. Worki gabionowe
a) Worek otwarty, b) Worek zabezpieczony drutem



Rys. 11. Materace gabionowe nieprzepuszczalne i półprzepuszczalne

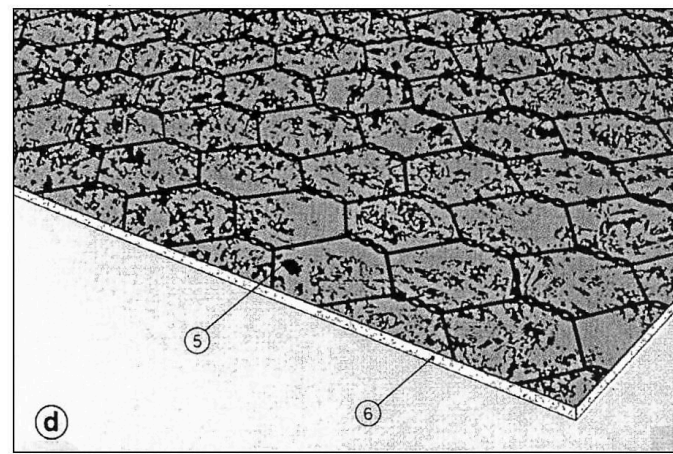
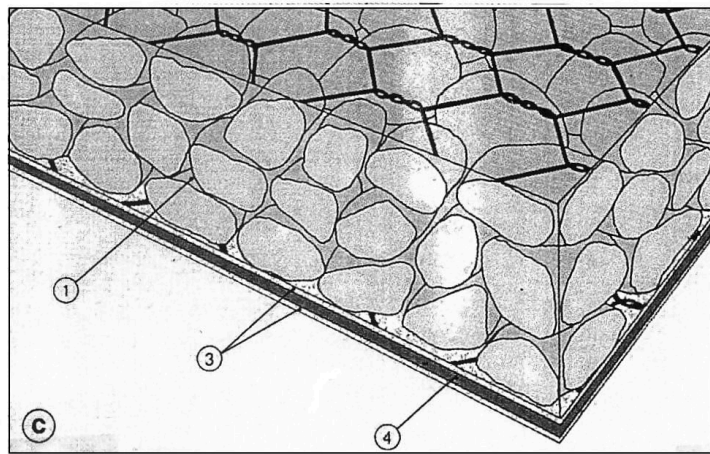
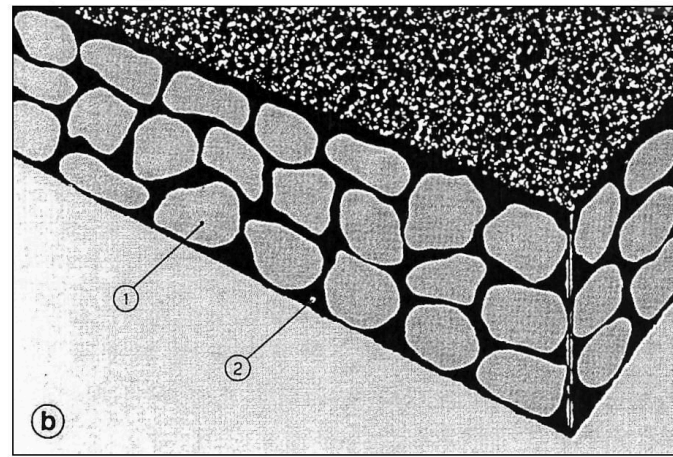
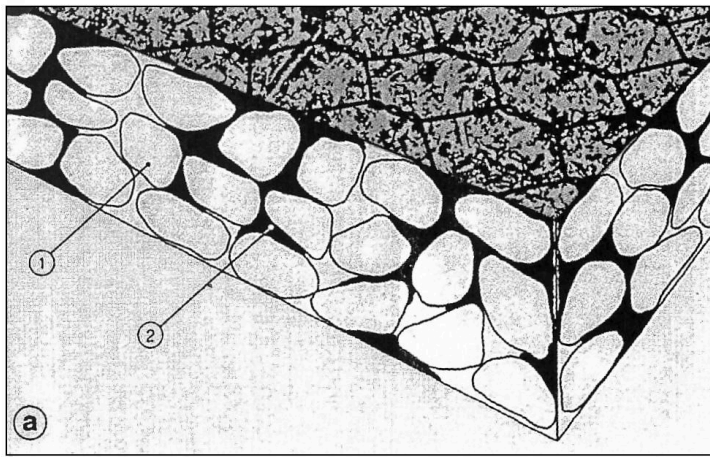
a - Materac gabionowy częściowo nieprzepuszczalny

b - Materac gabionowy całkowicie nieprzepuszczalny

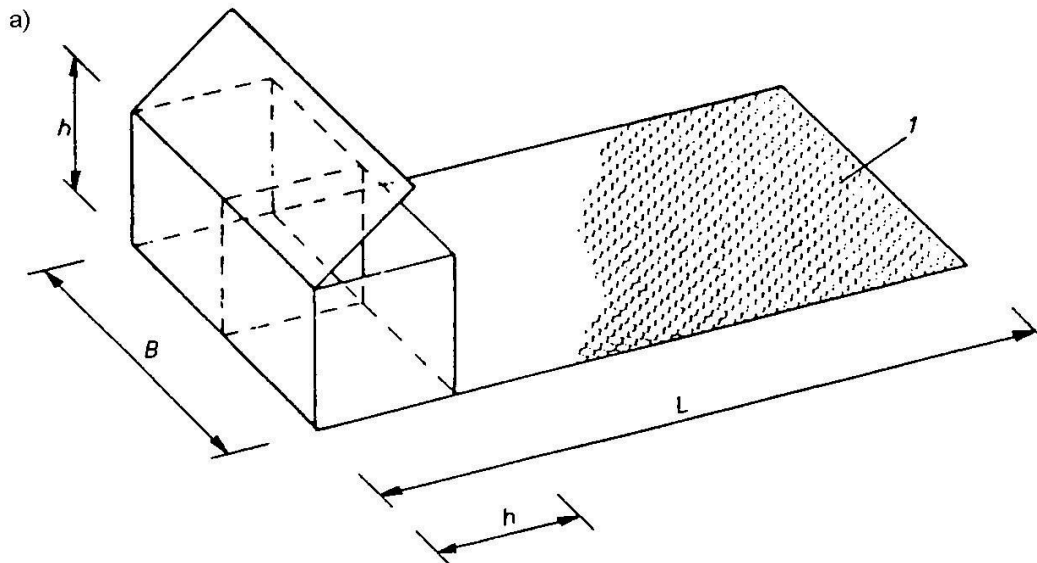
c - Materac gabionowy z nieprzepuszczalną membraną z siatki zatopionej w asfalcie, ułożoną pod materacem

d - Nieprzepuszczalna membrana z siatki zatopionej w asfalcie, układana pod materacem lub samodzielnie na skarpie

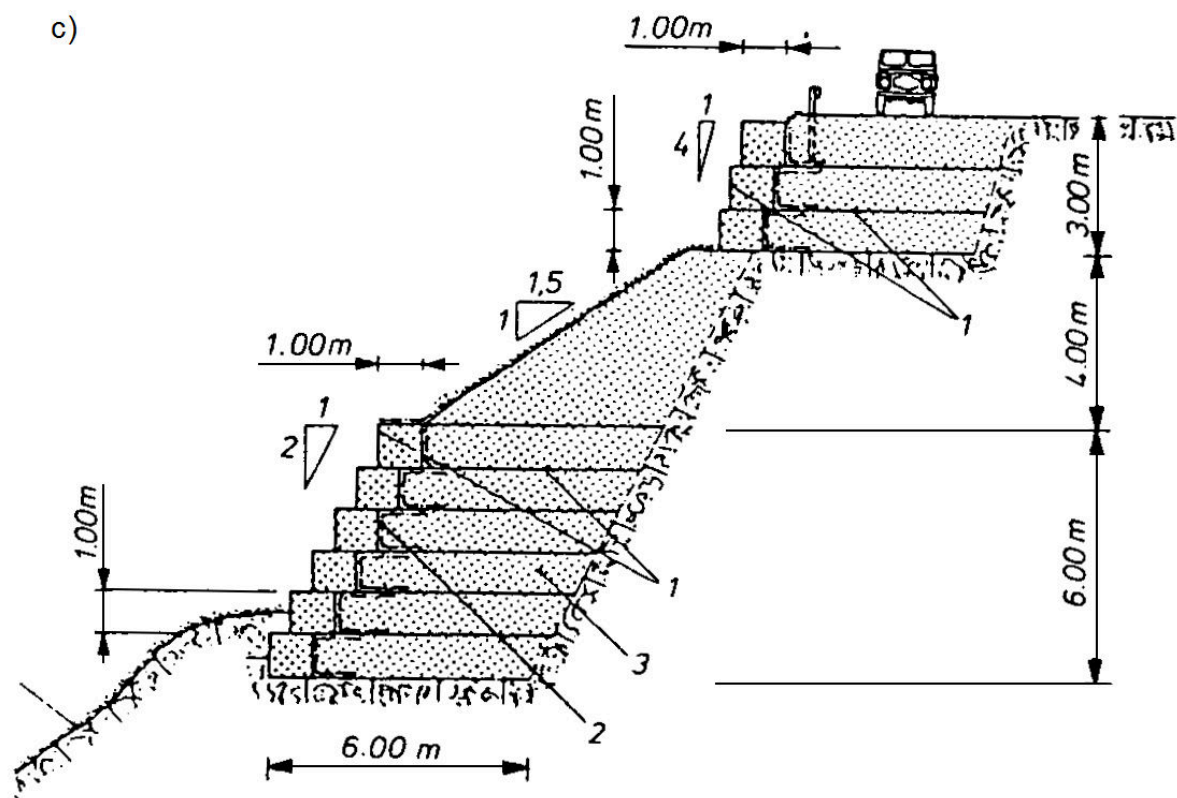
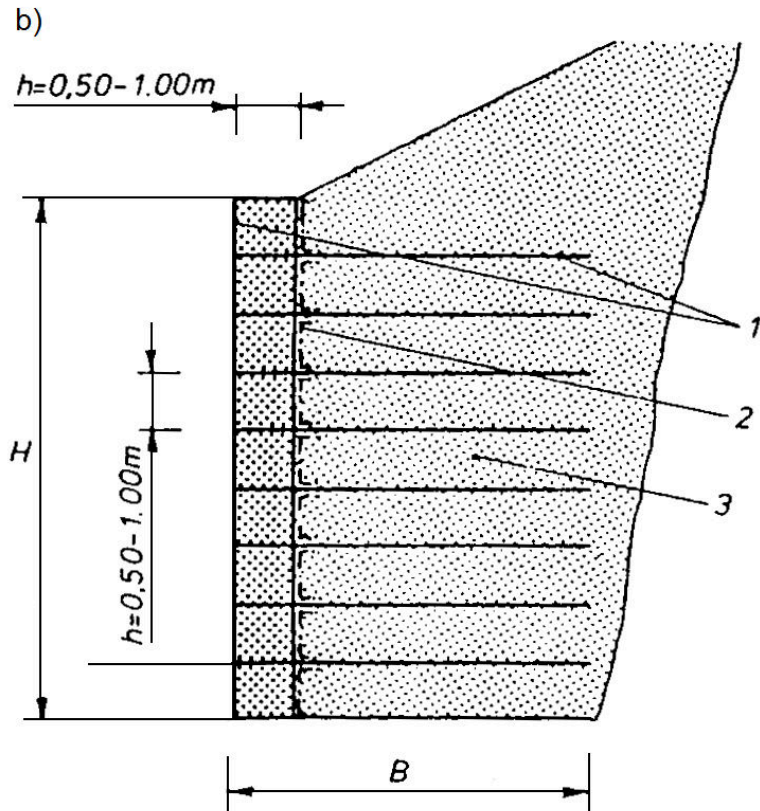
1 – kamień, 2 – pustka pomiędzy kamieniami wypełniona asfaltem, 3 – siatka, 4 – asfalt, 5 – siatka, 6 – membrana



Rys. 12. Konstrukcja siatkowa gabionu, stosowana do wykonania nasypu z gruntu zbrojonego
 a) Kosz gabionu z siatką zbrojącą grunt, b) Schemat budowy z gruntu zbrojonego o pionowej ścianie czołowej, c) Schemat budowy z gruntu zbrojonego o pochylonej schodkowo ścianie czołowej
 1 – Element przedłużający dno kosza (siatka zbrojąca nasyp), 2 – Geowłóknina uszczelniająca kosz gabionu przed zanieczyszczeniem gruntem, 3 – Nasyp ziemny



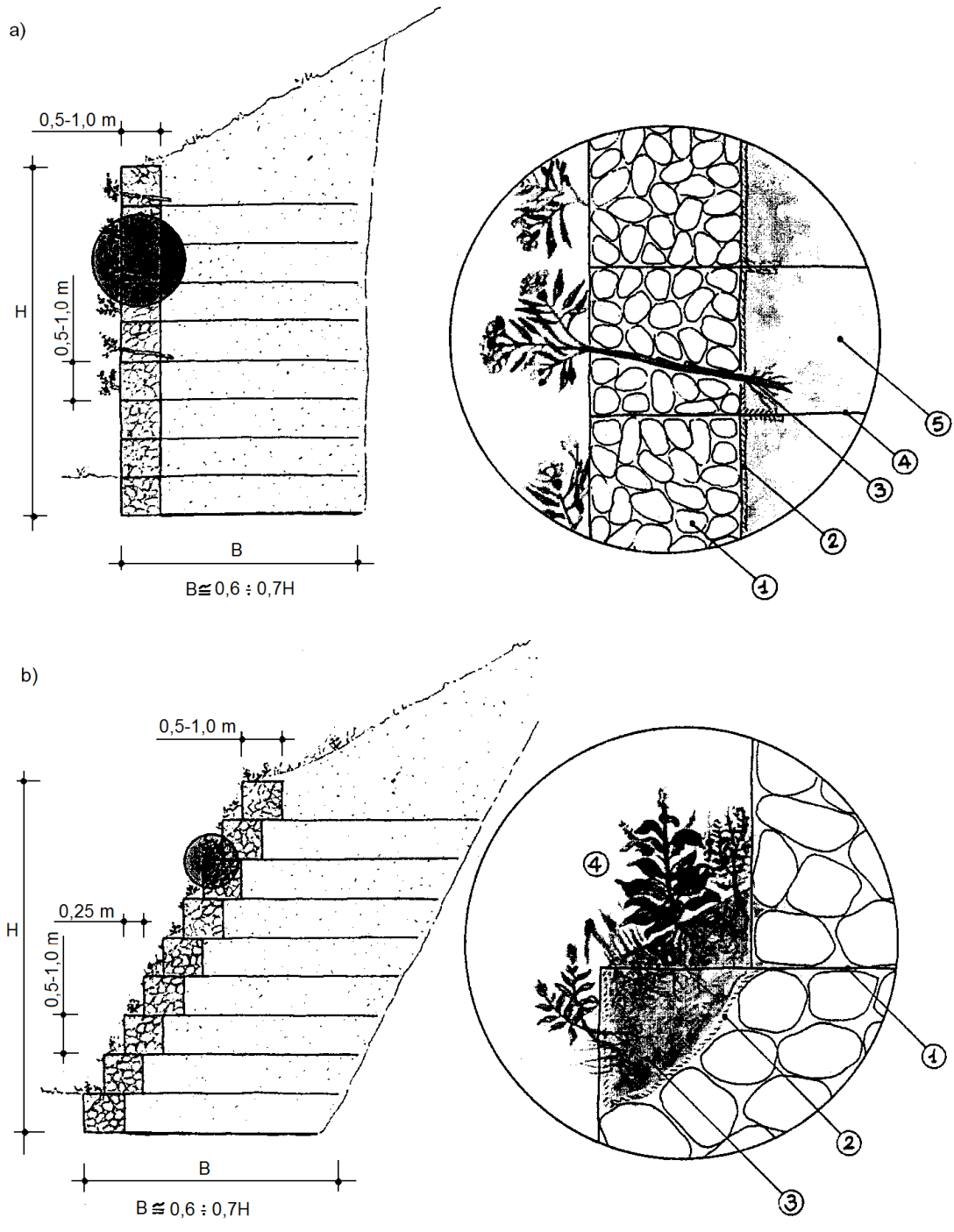
Przykładowe
 wymiary
 $L = 3, 4, 5, 6 \text{ m}$
 $B = 2 \text{ m}$
 $h = 1 \text{ m}$



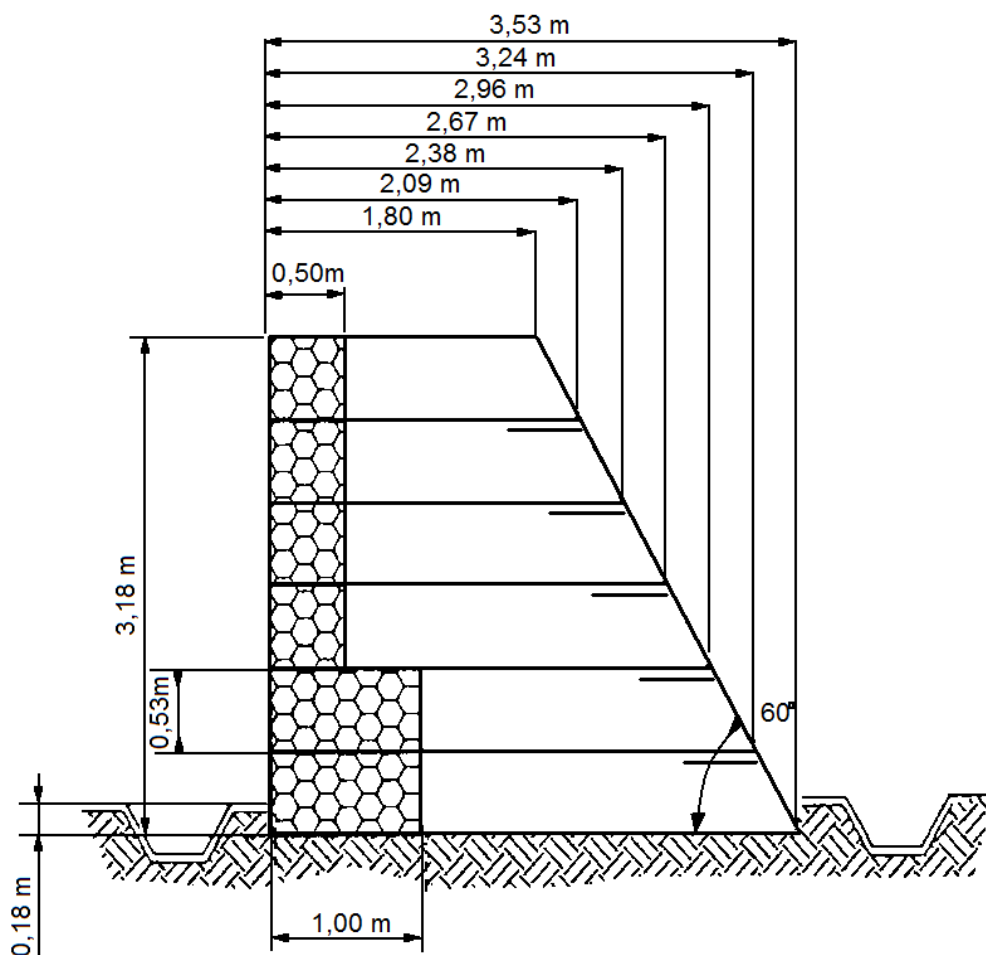
Rys. 13. Sposoby zazielenienia konstrukcji wykonywanych z koszy gabionowych w nasypie zbrojonym

a) Zazieleniony mur pionowy z gabionów o wydłużonej podstawie ze szczegółem
 1 – Gabion wypełniony kamieniami, 2 – Ew. geowłóknina, 3 – Roślina, 4 – Wydłużona podstawa gabionu, 5 – Grunt nasypowy

b) Zazieleniony mur schodkowy z gabionów o wydłużonej podstawie ze szczegółem
 1 – Gabion wypełniony kamieniami, 2 – Geowłóknina, 3 – Ziemia urodzajna, 4 – Roślinność



Rys. 14. Przykład ekranu akustycznego wysokości ok. 3 m z koszy gabionowych



M – 13.01.00 - BETON KONSTRUKCYJNY

1. WSTĘP

1.1. Przedmiot ST

Przedmiotem niniejszej specyfikacji technicznej (ST) są wymagania dotyczące wykonania i odbioru robót budowlanych związanych z wykonaniem oraz ułożeniem betonu konstrukcyjnego w monolitycznych drogowych obiektach inżynierskich.

1.2. Zakres stosowania ST

Niniejsza specyfikacja techniczna stanowi Dokument Przetargowy i Kontraktowy przy zleceniu i realizacji robót dla inwestycji pn:

Rozbudowa drogi powiatowej nr K1636 Krościenko N.D. – Szczawnica (ul. Główna) w Szczawnicy

1.3. Zakres robót objętych ST

Ustalenia zawarte w niniejszej specyfikacji dotyczą zasad prowadzenia robót związanych z wykonaniem i odbiorem betonu konstrukcyjnego oraz ułożeniu go w monolitycznych elementach obiektów inżynierskich.

1.4. Określenia podstawowe

1.4.1. Beton - materiał powstały ze zmieszania cementu, kruszywa grubego i drobnego, wody oraz ewentualnych domieszek i dodatków, który uzyskuje swoje właściwości w wyniku hydratacji cementu.

1.4.2. Mieszanka betonowa - całkowicie wymieszane składniki betonu, które są jeszcze w stanie umożliwiającym zagęszczenie wybraną metodą.

1.4.3. Beton konstrukcyjny – beton w monolitycznych elementach obiektu mostowego o wytrzymałości nie mniejszej niż wytrzymałość betonu klasy C20/25.

1.4.4. Klasa betonu- symbol literowo-liczbowy np. C20/30 klasyfikujący beton pod względem jego wytrzymałości na ściskanie;

Klasy wytrzymałości betonu wg PN EN 206-1:2003[20] określane są na podstawie wytrzymałości charakterystycznej na ściskanie w 28 dniu dojrzewania na próbkach walcowych o średnicy 150 mm i wysokości 300 mm ($f_{ckcył}$) lub na próbkach sześciennych o boku 150 mm (f_{ckcube}).

Zależność między klasą betonu wg PN EN 206-1:2003 [20] i PN-B-06250:1988 [11] podano w załączniku 1.

Tablica 1. Klasy wytrzymałości betonu

Rodzaj betonu	Klasa betonu wg EN 206-1:2003	Minimalna wytrzymałość charakterystyczna oznaczana na próbki sześciennych 150x150x150 mm f_{ckcube} N/mm ²	Minimalna wytrzymałość charakterystyczna oznaczana na próbki walcowych 150/300 mm $f_{ckcył}$ N/mm ²
Beton niekonstrukcyjny	C8/10	10	8
	C12/15	15	12
	C16/20	20	16
Beton konstrukcyjny	C20/25	25	20
	C25/30	30	25
	C30/37	37	30
	C35/45	45	35
	C40/50	50	40
	C45/55	55	45
	C50/60	60	50
	C55/67	67	55
	C60/75	75	60
	C70/85	85	70
	C80/95	95	80
C90/105	105	90	
C100/115	115	100	

1.4.5. Nasiąkliwość betonu - stosunek masy wody, którą zdolny jest wchłonąć beton do jego masy w stanie suchym.

1.4.6. Stopień mrozoodporności - symbol literowo-liczbowy (np. F50) klasyfikujący beton pod względem jego odporności na działanie mrozu; liczba po literze F oznacza wymaganą liczbę cykli zamrażania i odmrażania próbek betonowych.

1.4.7. Stopień wodoszczelności – symbol literowo-liczbowy (np. W4) klasyfikujący beton pod względem przepuszczalności wody; liczba po literze W oznacza dziesięciokrotną zwiększoną wartość ciśnienia wody w MPa, działającego na próbki betonowe.

1.4.8. Partia betonu – ilość betonu o tych samych wymaganiach, podlegająca oddzielnej ocenie, wyprodukowana w okresie umownym – nie dłuższym niż 1 miesiąc – z takich samych składników, w ten sam sposób i w tych samych warunkach.

1.4.9. Pozostałe określenia podstawowe są zgodne z obowiązującymi, odpowiednimi polskimi normami i z definicjami podanymi w ST D-M-00.00.00 „Wymagania ogólne” [1] pkt 1.4.

1.5. Ogólne wymagania dotyczące robót

Ogólne wymagania dotyczące robót podano w ST D-M-00.00.00 „Wymagania ogólne” [1], pkt 1.5.

Dla betonu konstrukcyjnego stosowanego w drogowych obiektach inżynierskich powinny być spełnione wymagania podane w Rozporządzeniu Ministra Transportu i Gospodarki Morskiej z dnia 30 maja 2000 r. w sprawie warunków technicznych, jakim powinny odpowiadać drogowe obiekty inżynierskie i ich usytuowanie [36].

2. MATERIAŁY

2.1. Ogólne wymagania dotyczące materiałów

Ogólne wymagania dotyczące materiałów, ich pozyskiwania i składowania, podano w ST D-M-00.00.00 „Wymagania ogólne” [1] pkt 2.

Należy stosować materiały, które są oznakowane znakiem CE lub B i dla których Wykonawca przedstawi deklarację zgodności z Polską Normą, normą zharmonizowaną, aprobatą techniczną wydaną przez IBDiM lub europejską aprobatą techniczną.

2.2. Wytrzymałość betonu

Beton powinien mieć wytrzymałość określoną klasą zgodną z dokumentacją projektową, a także:

a) w fundamentach i podporach obiektów mostowych, tunelach i konstrukcjach oporowych, których najmniejszy wymiar jest większy od 60 cm, znajdujących się w nieagresywnym środowisku, z wyjątkiem podpór mostów narażonych na niszczące działanie wody i kry – nie mniejszą niż C20/25,

b) w elementach i konstrukcjach wymienionych w pkt a):

- znajdujących się w agresywnym środowisku lub narażonych na niszczące działanie wody i kry,
- których najmniejszy wymiar jest nie większy niż 60 cm,

nie mniejszą niż C25/30 ,

c) w konstrukcjach nośnych przęseł i w elementach ich wyposażenia, w przepustach – nie mniejszą niż C25/30 ,

d) w konstrukcjach sprężonych – nie mniejszą niż C30/37.

Klasy ekspozycji dla poszczególnych elementów betonowych należy przyjmować zgodnie z PN-EN 206-1:2003 [20].

2.3. Składniki mieszanki betonowej

Przez cały okres betonowania muszą być zapewnione dostawy identycznych składników mieszanki betonowej. W tym celu należy zgromadzić w betoniarni odpowiednie ilości kruszyw i cementu potrzebne do wylania fragmentów konstrukcji, które muszą być jednorodne (stanowią naturalną całość).

2.3.1. Cement

Do wykonania betonu konstrukcyjnego powinien być stosowany cement portlandzki CEM I niskoalkaliczny:

1) do betonu klasy C20/25 – klasy 32,5 N,

2) do betonu klasy C25/30, C30/37 – klasy 42,5 N,

3) do betonu klasy C35/45 i większej – klasy 42,5 N,

spełniający wymagania normy PN-EN 197-1:2002 [15].

Dopuszczalne jest stosowanie jedynie cementu czystego (bez dodatków).

Stosowane cementy powinny charakteryzować się następującym składem:

1) zawartość określona ułamkiem masowym krzemianu trójwapniowego (alitu) C_3S – nie większa niż 60%,

2) zawartość określona ułamkiem masowym $C_4AF + 2 \times C_3A$ - nie większa niż 20%,

3) zawartość określona ułamkiem masowym glinianu trójwapniowego C_3A – nie większa niż 7%,

4) zawartość alkaliów nie powinna przekraczać 0,6%, w przypadku kruszywa niereaktywnego 0,9%.

Przed użyciem cementu do wykonania mieszanki betonowej należy przeprowadzić kontrolę obejmującą:

- oznaczenie czasu wiązania wg PN-EN 196-3:1996 [3],
- oznaczenie zmiany objętości wg PN-EN 196-3:1996 [3].

Wyniki badań powinny być zgodne z wymaganiami dla cementu określonej klasy podanymi w normie PN-EN 197-1:2002 [15].

Dla żadnej z klas cementów nie dopuszcza się występowania grudek nie dających się rozgnieść w palcach.

Producent cementu powinien przedstawić wyniki badań kontrolnych przynajmniej raz na miesiąc. Cement może być dopuszczony do zastosowania na podstawie:

- krajowej deklaracji zgodności z Polską Normą, nie mającą statusu normy wycofanej lub aprobatą techniczną i oznaczenia znakiem budowlanym,
- albo deklaracji zgodności z Polską Normą wprowadzającą normę zharmonizowaną na wyrób budowlany lub europejską aprobatą techniczną oraz oznaczenia CE.

Każda dostawa cementu przed rozładunkiem powinna być kontrolowana pod kątem zgodności z zamówieniem oraz pochodzenia od danego producenta.

2.3.2. Kruszywo

Kruszywo do wykonania betonu konstrukcyjnego powinno odpowiadać wymaganiom normy PN-EN 12620:2010 [28] oraz rozporządzenia MT i GM [36] odnośnie właściwości wymienionych w punktach 2.3.2.1 i 2.3.2.2.

Kruszywa powinny charakteryzować się stałością cech fizycznych i jednorodnością uziarnienia pozwalającą na wykonanie betonu o stałej jakości. Producent kruszywa powinien zapewnić odbiorcy dostęp do procesu produkcyjnego oraz wgląd do Zakładowej Kontroli Produkcji.

Ziarna kruszywa mierzone wg PN-EN 933-1:2000 [5] nie powinny być większe niż:

- 1/3 najmniejszego wymiaru przekroju poprzecznego elementu,

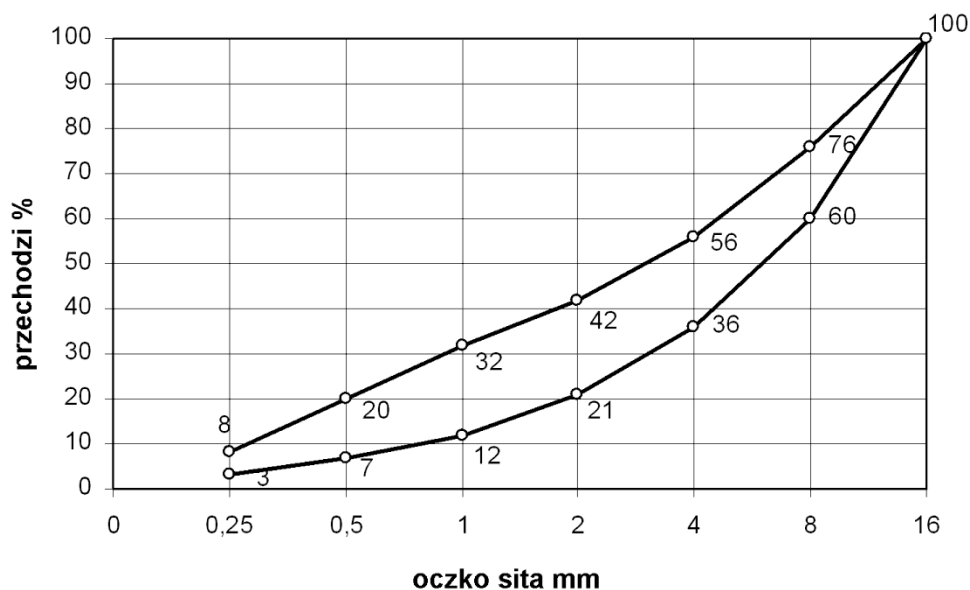
– 3/4 odległości w świetle między prętami zbrojenia leżącymi w jednej płaszczyźnie prostopadłej do kierunku betonowania.

2.3.2.1. Kruszywo grube

Jako kruszywo grube powinny być stosowane:

- do betonów klas C 25/30 i wyższych - grysy granitowe, bazaltowe lub z innych skał zbadanych przez uprawnioną jednostkę badawczą, o maksymalnym wymiarze ziarna nie większym niż 16 mm, spełniające następujące wymagania:
 - a) zawartość pyłów mineralnych, badana wg PN-EN 933-1:2000 [5] nie powinna być większa niż 1% (kategoria wg PN-EN 12620:2004[28] $f_{1,5}$);,
 - b) wskaźnik rozkruszenia, badany wg PN-B-06714-40:1978 [32], dla grysów granitowych, nie powinien być większy niż 16%, dla grysów bazaltowych i innych nie powinien być większy niż 8%,
 - c) nasiąkliwość badana wg PN-EN 1097-6:2002 [9], nie powinna być większa niż 1.2%,
 - d) mrozoodporność wg metody bezpośredniej, wg PN-B-06714-19:1978 [33], nie powinna być większa niż 2%, a wg zmodyfikowanej metody bezpośredniej nie większa niż 10%,
 - e) zawartość podziarna, określona ułamkiem masowym wg PN-EN 933-1:2000 [5], nie powinna być większa niż 5%, a nadziarna nie większa niż 10% (kategoria uziarnienia wg PN-EN 12620:2004[28]: $G_C85/20$),,
 - f) zawartość ziaren niekształtnych, wg PN-EN 933-4:2001 [6] nie powinna być większa niż 20% (kategoria wg PN-EN 12620:2004[28]: Sl_{20}),
 - g) reaktywność alkaliczna z cementem określona wg PN-B-06714-34:1991 [4] nie wywołująca zwiększenia wymiarów liniowych ponad 0,1%,
 - h) zawartość związków siarki nie powinna być wyższa niż 0,1% (kategoria wg PN-EN 12620:2004[28]: AS_{02}),
 - i) zawartość zanieczyszczeń obcych, wg PN-B-06714-12:1976[7] nie powinna być wyższa niż 0,25%,
 - j) zawartość zanieczyszczeń organicznych, wg PN-B-06714-26:1978 [35] nie powodująca barwy ciemniejszej od wzorcowej,
 - k) zawartość lekkich zanieczyszczeń organicznych wg PN-EN 1744-1:2000 [29] dla betonów, dla których wymaga się podwyższonej jakości wyglądu powierzchni nie powinna być wyższa niż 0,05%
 - l) w kruszywie nie dopuszcza się grudek gliny,
 - m) dla betonów klasy C 30/37 i klas wyższych uziarnienie kruszywa powinno być ustalone doświadczalnie. Do betonu klasy C 25/30 powinno się stosować kruszywo o łącznym uziarnieniu mieszczącym się w granicach podanych na rysunku 1.

Rysunek 1. Graniczne krzywe uziarnienia kruszywa 0 ÷ 16 mm (dla betonu klasy C25/30)

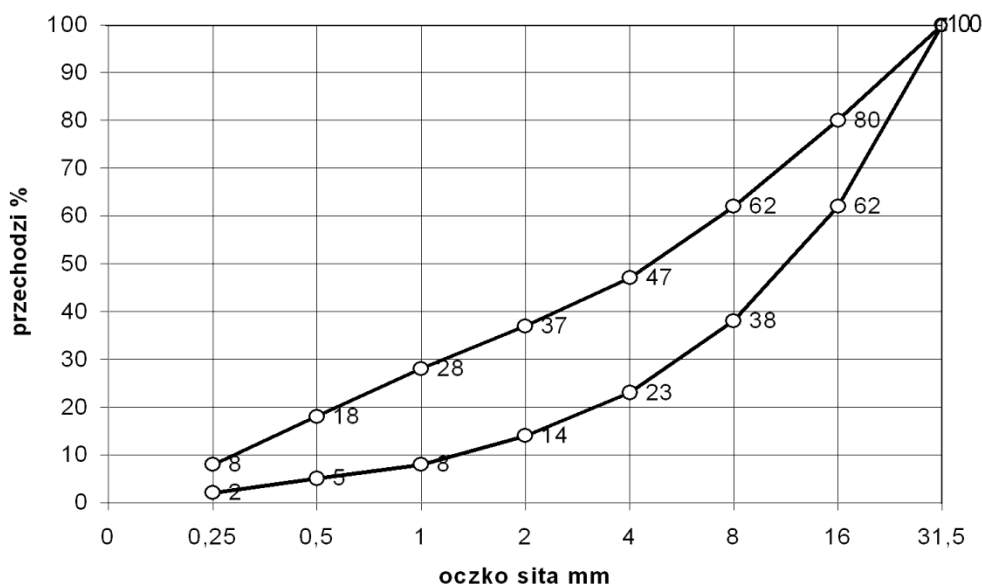


– do betonu klasy C20/25 – żwir o maksymalnym wymiarze ziarna nie większym niż 31,5 mm, spełniający wymagania:

- a) zawartość pyłów mineralnych, badana wg PN-EN 933-1:2000 [5] nie powinna być większa niż 1,5% (kategoria wg PN-EN 12620:2004 [28] $f_{1,5}$);,
- b) wskaźnik rozkruszenia, badany wg PN-B-06714-40:1978 [32] nie powinien być większy niż 12%,
- c) nasiąkliwość badana wg PN-EN 1097-6:2002 [9], nie powinna być większa niż 1,0%,
- d) mrozoodporność wg metody bezpośredniej, wg PN-B-06714-19:1978 [33], nie powinna być większa niż 5%, a wg zmodyfikowanej metody bezpośredniej nie większa niż 10%,
- e) zawartość ziaren niekształtnych, wg PN-EN 933-4:2001 [6] nie powinna być większa niż 20% (kategoria wg PN-EN 12620:2004 [28]: Sl_{20}),

- f) reaktywność alkaliczna z cementem określona wg PN-B-06714-34:1991 [4] nie wywołująca zwiększenia wymiarów liniowych ponad 0,1%,
- g) zawartość związków siarki nie powinna być wyższa niż 0,1% (kategoria wg PN-EN 12620:2004 [28]: AS₀₂),
- h) zawartość zanieczyszczeń obcych, wg PN-B-06714-12:1976[7] nie powinna być wyższa niż 0,25%,
- i) zawartość zanieczyszczeń organicznych, wg PN-B-06714-26:1978 [35] nie powodująca barwy ciemniejszej od wzorcowej,
- j) zawartość podziarna, określona ułamkiem masowym wg PN-EN 933-1:2000 [5], nie powinna być większa niż 5%, a nadziarna nie większa niż 10% (kategoria uziarnienia wg PN-EN 12620:2004 [28]: G_C85/20),
- k) w kruszywie nie dopuszcza się grudek gliny
- l) do betonu klasy C20/25 należy stosować kruszywo o łącznym uziarnieniu mieszczącym się w granicach podanych na rysunku 2.

Rysunek 2. Graniczne krzywe uziarnienia kruszywa 0÷31,5 mm (dla betonu klasy C20/25)



2.3.2.2. Kruszywo drobne

Jako kruszywo drobne powinny być stosowane piaski o uziarnieniu nie większym niż 2 mm pochodzenia rzecznoego lub kompozycja piasku rzecznoego i kopalnianego uszlachetnionego, spełniające wymagania:

- 1) w zakresie zawartości określonych ułamkiem masowym poszczególnych frakcji w stosie okruszowym:
- ziarna nie większe niż 0,25 mm – (14÷19)%,
 - ziarna nie większe niż 0,5 mm – (33÷48)%,
 - ziarna nie większe niż 1 mm – (57÷76)%,

Poza tym kruszywo to powinno być tak dobrane by krzywa przesiewu stosu okruszowego kruszywa mieściła się w podanych krzywych granicznych przedstawionych w pktcie 2.3.2.1.

2) w zakresie cech fizycznych i chemicznych:

- zawartość określona ułamkiem masowym pyłów mineralnych badana wg PN-EN 933-1:2008 [5] nie powinna być większa niż 1,5% (kategoria wg PN-EN 12620:2004[28]:f₃),
- zawartość określona ułamkiem masowym związków siarki wg PN-EN 1744-1:2010 [34] – nie większa niż 0,2% (kategoria wg PN-EN 12620:2004[28]: AS₀₂),
- zawartość określona ułamkiem masowym zanieczyszczeń obcych wg PN-B-06714-12:1976 [7] – nie większa niż 0,25%,
- zawartość zanieczyszczeń organicznych wg PN-B-06714-26:1978 [35] nie powodująca barwy ciemniejszej od wzorcowej,
- zawartość lekkich zanieczyszczeń organicznych wg PN-EN 1744-1:2000 [29] dla betonów, dla których wymaga się podwyższonej jakości wyglądu powierzchni nie powinna być większa niż 0,25%,
- reaktywność alkaliczna z cementem określona wg PN-B-06714-34:1991 [4], nie wywołująca zwiększenia wymiarów liniowych ponad 0,1%,
- nie dopuszcza się grudek gliny.

2.3.2.3. Akceptowanie poszczególnych partii kruszywa

Przed użyciem kruszywa do betonu konieczna jest akceptacja Inżyniera, która powinna być wydana na podstawie:

- krajowej deklaracji zgodności z Polską Normą, nie mającą statusu normy wycofanej lub aprobatą techniczną i oznaczenia znakiem budowlanym albo deklaracji zgodności z Polską Normą wprowadzającą normę zharmonizowaną na wyrób budowlany lub europejską aprobatą techniczną oraz oznaczenia CE lub
- przeprowadzonych na budowie badań kruszywa obejmujących:
 - oznaczenie składu ziarnowego wg PN-EN 933-1:2000 [5],

- oznaczenie kształtu ziarn wg PN-EN 933-4:2001 [6] (dotyczy kruszywa grubego),
- oznaczenie zawartości zanieczyszczeń obcych wg PN-B-06714-12:1976 [7],
- oznaczenie zawartości grudek gliny (oznaczać jak zawartość zanieczyszczeń obcych),
- oznaczenie zawartości pyłów mineralnych wg PN-EN 933-1:2000 [5],
- należy prowadzić bieżącą kontrolę wilgotności kruszywa wg PN-B-06714.18:1977 [12] dla korygowania recepty roboczej betonu.

2.3.3. Woda zarobowa do betonu

Wodę zarobową do betonu zaleca się czerpać z wodociągów miejskich. Stosowanie wody wodociągowej nie wymaga badań.

Woda zarobowa dla betonu powinna odpowiadać wymaganiom normy PN-EN 1008:2004 [10].

2.3.4. Domieszki i dodatki do betonu

Jako domieszki należy rozumieć substancje w postaci cieczy, pasty lub proszku stosowane w ilościach na tyle małych, że nie muszą być traktowane jako składnik objętościowy betonu. Natomiast dodatki występujące w postaci materiału drobnopiękarnistego muszą być ze względu na stosowaną większą ilość doliczone do masy cementu jako dodatkowy składnik objętościowy.

Dopuszcza się zastosowanie domieszek i dodatków do betonu, a w szczególności:

- 1) domieszek uplastyczniających,
- 2) domieszek upłynniających,
- 3) domieszek zwiększających wiązliwość wody,
- 4) domieszek napowietrzających,
- 5) domieszek przyspieszających wiązanie,
- 6) domieszek przyspieszających początkowy przyrost wytrzymałości,
- 7) domieszek opóźniających wiązanie,
- 8) domieszek i dodatków mineralnych,
- 9) domieszek barwiących w betonach stosowanych do wykończenia powierzchni schodów i pochylni,
- 10) domieszek mrozoochronnych.

W przypadku, gdy spodziewany jest duży wzrost temperatury otoczenia w trakcie twardnienia betonu, co może skutkować niższym poziomem osiągniętej wytrzymałości końcowej, powstawaniem mikrorys spowodowanych odkształceniem termicznym oraz zmianą barwy betonu, zaleca się stosować środki opóźniające proces hydratacji. Należy odpowiednio dobrać ilość opóźniacza, ponieważ dozowanie opóźniacza w różnych ilościach zależnie od temperatury otoczenia może być przyczyną różnic w zabarwieniu betonu. Również dozowanie opóźniacza w celu uniknięcia powstawania styków roboczych pomiędzy kolejnymi warstwami układanego betonu może mieć wpływ na zmianę koloru betonu. Należy rozważyć dozowanie środków opóźniających wiązanie na zbliżonym poziomie do wszystkich partii betonu ze względu na utrzymanie jednolitości barwy.

Zaleca się napowietrzanie betonu w elementach narażonych na cykliczne zamrażanie i odmrażanie (kapach, filarach, przyczółkach) przez dodanie domieszek napowietrzających, gdyż zwiększają one mrozoodporność betonu narażonego na cykliczne zamrażanie i odmrażanie.

Zaleca się stosowanie domieszek napowietrzających również w pozostałych elementach, ale w tych przypadkach ostateczną decyzję pozostawia się Inżynierowi.

Przy stosowaniu domieszek i dodatków należy zwrócić uwagę, aby nie spowodowały one istotnych różnic w kolorystyce poszczególnych elementów obiektów; domieszki opóźniające wiązanie powodują uzyskanie powierzchni o ciemniejszej barwie, domieszki napowietrzające powodują uzyskanie jaśniejszej barwy powierzchni.

Należy stosować domieszki i dodatki, dla których producent przedstawi:

- deklarację zgodności z Polską Normą, nie mającą statusu normy wycofanej lub aprobatą techniczną

i oznaczenie znakiem budowlanym

albo

- deklarację zgodności z Polską Normą wprowadzającą normę zharmonizowaną na wyrób budowlany lub europejską aprobatą techniczną oraz oznaczenie CE.

Ogólną przydatność domieszek należy ustalić zgodnie z PN-EN 934-2:2010 [27].

2.4. Skład mieszanki betonowej

2.4.1. Ustalanie składu mieszanki betonowej

Skład mieszanki betonowej powinien być ustalony tak, aby przy najmniejszej ilości wody zapewnić szczelne ułożenie mieszanki w wyniku zagęszczania przez wibrowanie. Skład mieszanki betonowej ustala laboratorium Wykonawcy lub wytwórni betonów i wymaga on zatwierdzenia przez Inżyniera.

Skład mieszanki betonowej powinien być ustalony zgodnie z normą PN-EN 206-1:2003 [20] i następującymi zasadami:

- 1) skład mieszanki betonowej powinien przy najmniejszej ilości wody zapewnić szczelne ułożenie mieszanki w wyniku zagęszczania przez wibrowanie,
- 2) wartość stosunku w/c nie większa niż 0,5, W trakcie betonowania całego obiektu należy utrzymywać współczynnik w/c na tym samym poziomie. Różnice w/c dla mieszanek betonowych stosowanych w jednym obiekcie nie powinny przekraczać 0,02,
- 3) klasa konsystencji mieszanki betonowej wg metody opadu stożka badana zgodnie z PN-EN 12350-2:2001 [22] powinna wynosić S2 (od 50 mm do 90 mm) lub S3 (od 100 do 150 mm),

- 4) stosunek poszczególnych frakcji kruszywa grubego ustalany doświadczalnie powinien odpowiadać najmniejszej jamistości. Zawartość powietrza w mieszance betonowej badana metodą ciśnieniową wg PN-EN 12350-7:2001 [23] nie powinna przekraczać:
- wartości 2 % w przypadku niestosowania domieszek napowietrzających,
 - przedziałów wartości podanych w tabelicy 2 w przypadku stosowania domieszek napowietrzających.

Tabela 2. Zawartość powietrza w mieszance betonowej z domieszkami napowietrzającymi

Lp.	Rodzaj betonu	Zawartość powietrza, w %, przy uziarnieniu kruszywa	
		0 ÷ 31,5 mm	0 ÷ 16 mm
1	Beton narażony na czyn atmosferyczne	3 ÷ 5	3,5 ÷ 5,5
2	Beton narażony na stały dostęp w przed zamrożeniem	4 ÷ 6	4,5 ÷ 6,5

5) zawartość piasku w stosie okruszowym powinna być jak najmniejsza i jednocześnie zapewniać niezbędną urabialność przy zagęszczeniu przez wibrowanie oraz nie powinna być większa niż 42 % - przy kruszywie grubym do 16 mm i 37 % przy kruszywie grubym do 31,5 mm,

6) optymalną zawartość piasku w mieszance betonowej ustala się następująco:

- z ustalonym optymalnym składem kruszywa grubego wykonuje się kilka (3-5) mieszanek betonowych o ustalonym teoretycznie stosunku c/w i o wymaganej konsystencji zawierających różną, ale nie większą od dopuszczalnej ilość piasku,

- za optymalną ilość piasku przyjmuje się taką, przy której mieszanka betonowa zagęszczona przez wibrowanie charakteryzuje się największą masą objętościową,

7) maksymalne ilości cementu w zależności od klasy betonu są następujące:

- 400 kg/m³ dla betonu klasy C20/25 i C25/30,

- 450 kg/m³ dla betonu klas C30/37 i wyższych.

Dopuszcza się przekraczanie tych ilości o 10 % w uzasadnionych przypadkach za zgodą Inżyniera,

8) przy projektowaniu składu mieszanki betonowej zagęszczanej przez wibrowanie i dojrzewającej w warunkach naturalnych (średnia temperatura dobowa nie niższa niż 100°C), średnią wymaganą wytrzymałość na ściskanie należy określić wg wzoru :

$$f_{cm} > f_{ck} + 6 \text{ [MPa]}$$

f_{cm} – średnia wytrzymałość betonu na ściskanie,

f_{ck} – wytrzymałość charakterystyczna betonu na ściskanie oznaczona na próbkach sześciennych.

2.4.2. Wymagane właściwości betonu

Beton do konstrukcji mostowych musi spełniać wymagania zestawione w tabelicy 3.

Tabela 3. Wymagane właściwości betonu

Lp.	Cecha	Wymaganie	Metoda badań wg
1	Nasiąkliwość	Do 4 %*) Do 5%**)	PN-B-06250:1988 [11]
2	Wodoszczelność	≥ 0,8 MPa (W8)	PN-B-06250:1988 [11]
3	Mrozoodporność	Ubytek masy nie większy od 5%. Spadek wytrzymałości nie większy 20 % po 150 cyklach zamrażar odmrażania (F150)	PN-B-06250:1988 [11]

*) dla elementów obiektów inżynierskich mających bezpośredni kontakt z wodą i z chemicznymi środkami odladzającymi

**) dla pozostałych elementów obiektów inżynierskich nie określonych wyżej oraz dla prefabrykowanych elementów betonowych nawierzchniowych typu kostka brukowa, trylinka, płyty MON, płyty ażurowe, obrzeża chodnikowe itp.

3. SPRZĘT

3.1. Ogólne wymagania dotyczące sprzętu

Ogólne wymagania dotyczące sprzętu podano w ST D-M-00.00.00 „Wymagania ogólne”[1], pkt 3. Sprzęt do wykonania robót musi uzyskać akceptację Inżyniera.

3.2. Wytwórnia mieszanki betonowej

Należy korzystać wyłącznie z nowoczesnych węzłów betoniarskich zapewniających powtarzalność dozowania poszczególnych składników, domieszek i dodatków oraz mających oprzyrządowanie do pomiaru rzeczywistej wilgotności kruszywa, co pozwala na bieżąco korygować ilości wody w mieszance.

Wytwórnia powinna być zlokalizowana od miejsca wbudowania tak, aby móc przetransportować mieszankę w ciągu maksymalnie jednej godziny. Betoniarka nie może zakłócać warunków ochrony środowiska, tj. powodować zapylenia terenu, zanieczyszczenia wód i wywoływać hałasu powyżej dopuszczalnych 50 decybeli. Teren wytwórni musi być ogrodzony i zabezpieczony pod względem bhp i ppoż. Składowiska materiałów powinny być utwardzone, materiały zabezpieczone przed możliwością mieszania się poszczególnych rodzajów i frakcji. Wytwórnia powinna mieć doprowadzoną energię elektryczną i wodę. Należy przewidzieć pomieszczenia socjalne i sanitarne dla załogi oraz zlokalizować miejsce na gromadzenie odpadów. Wykonawca musi posiadać świadectwo dopuszczenia wytwórni do ruchu przez inspekcję sanitarną i władze ochrony środowiska.

Betoniarnia powinna mieć pełne wyposażenie gwarantujące właściwą jakość wytwarzanej mieszanki betonowej. Węzeł betoniarski musi spełniać następujące warunki:

- dozowanie wagowe cementu z dokładnością 3%,
- dozowanie wagowe kruszywa z dokładnością 3%,
- dozowanie wody może być objętościowe przy pomocy objętości omierza przepływowego z dokładnością 3%,
- dozowanie domieszek z dokładnością 5%,
- musi istnieć możliwość dozowania kilku rodzajów kruszyw,
- mieszanie składników musi się odbywać w betoniarce o wymuszonym działaniu, zabrania się stosowania betoniarek wolnospadowych,
- silosy na cement muszą mieć zapewnioną doskonałą szczelność z uwagi na wilgoć atmosferyczną.

Wytwórnia musi posiadać Zakładową Kontrolę Produkcji.

Dozatory muszą mieć aktualne świadectwo legalizacji. Składniki muszą być dozowane wagowo.

3.3. Mieszanie składników

Mieszanie składników musi odbywać się wyłącznie w betoniarkach o wymuszonym działaniu (zabrania się stosowania mieszarek wolnospadowych).

3.4. Zagęszczanie

Do zagęszczania mieszanki betonowej stosować wibratory wgłębne o częstotliwości min. 6000 drgań/min z buławami o średnicy nie większej od 0,65 odległości między prętami zbrojenia krzyżującymi się w płaszczyźnie poziomej.

Belki i łąty wibracyjne stosowane do wyrównywania powierzchni betonu płyt pomostów powinny charakteryzować się jednakowymi drganiami na całej długości.

3.5. Warunki prowadzenia produkcji

Przed przystąpieniem do produkcji, wszystkie zespoły i urządzenia betoniarni mające wpływ na jakość produkowanej mieszanki zostaną komisyjnie sprawdzone, co zostanie potwierdzone protokołem podpisanym przez Wykonawcę i Inżyniera. Produkcja może odbywać się jedynie na podstawie receptury laboratoryjnej opracowanej przez Wykonawcę lub na jego zlecenia i zatwierdzone przez Inżyniera. Wykonawca musi mieć na budowie własne laboratorium lub też, za zgodą Inżyniera, zleci nadzór laboratoryjny niezależnemu laboratorium. Inżynier będzie dysponował własnym laboratorium lub będzie wykorzystywał laboratorium Wykonawcy, uczestnicząc w badaniach. Roboczy skład mieszanki betonowej przygotowuje Wykonawca, opracowując go na podstawie recepty laboratoryjnej. Należy umieścić go na tablicy, w widocznym miejscu dla operatora. Czas mieszania składników powinien być ustalony doświadczalnie, w zależności od składu i wymaganej konsystencji produkowanej mieszanki oraz rodzaju urządzenia mieszającego.

4. TRANSPORT

4.1. Ogólne wymagania dotyczące transportu

Ogólne wymagania dotyczące transportu podano w ST D-M-00.00.00 „Wymagania ogólne”[1], pkt 4.

4.2. Transport i przechowywanie cementu

4.2.1. Przechowywanie cementu

Cement workowany powinien być składowany w składach otwartych (w wydzielonych miejscach zadaszonych na otwartym terenie, zabezpieczonych z boków przed opadami) lub w magazynach zamkniętych (budynkach lub pomieszczeniach o szczelnym dachu i ścianach). Podłoża składów otwartych powinny być twarde i suche, odpowiednio pochylone, zabezpieczające cement przed ściekami wody deszczowej i zanieczyszczeń. Podłogi magazynów zamkniętych powinny być suche i czyste, zabezpieczające cement przed zawilgoceniem i zanieczyszczeniem.

Cement luzem powinien być przechowywany w magazynach specjalnych (zbiornikach stalowych lub betonowych) przystosowanych do pneumatycznego załadunku i wyładunku cementu luzem, zaopatrzonych w urządzenia do przeprowadzania kontroli objętości cementu znajdującego się w zbiorniku lub otwory do przeprowadzania pomiarów poziomu cementu, włączy do oczyszczenia oraz klamry na wewnętrznych ścianach.

Dopuszczalny okres przechowywania cementu zależy od miejsca składowania:

- okres przechowywania w magazynach zamkniętych i zbiornikach nie powinien być dłuższy od gwarantowanego przez producenta okresu zachowania cech normowych cementu
- okres przechowywania w składach otwartych nie powinien być dłuższy niż 10 dni.

Technika przechowywania cementu:

- a) przechowywanie cementu workowanego: poszczególne partie, a w nich rodzaje i klasy wytrzymałościowe cementu powinny być układane w oddzielnych stosach. Między stosami ułożonych worków należy pozostawić wolne przestrzenie umożliwiające dostęp do poszczególnych stosów. Szerokość dróg przejazdowych powinna być dostosowana do używanego w magazynie środka transportu,
- b) przechowywanie cementu luzem: w każdym ze zbiorników należy przechowywać cement jednego rodzaju i jednej klasy wytrzymałościowej, pochodzący od jednego dostawcy,
- c) znakowanie przechowywanego cementu :stosy worków z cementem oraz zbiorniki stacji przesypowych u odbiorców powinny być zaopatrzone w tabliczki zawierające informacje o rodzaju i klasie cementu, nazwę wytwórni i miejscowość, masę cementu w partii i datę wysyłki.

4.2.2. Transport cementu

Do transportu cementu luzem należy stosować cementowagony i cementosamochody wyposażone we wsypy umożliwiające grawitacyjne napełnianie zbiorników i urządzenie do ładowania i wyładowania cementu. Cement wysyłany luzem powinien mieć identyfikator zawierający dane zgodnie z PN-EN 197-1:2002 [15].

Do każdej partii dostarczanego cementu powinien być dołączony dokument dostawy zawierający dane oraz sygnaturę odbiorczą kontroli jakości wg PN-B-197-1:2002 [15]. Każda partia cementu, dla której wydano oddzielne świadectwo jakości powinna być przechowywana osobno w sposób umożliwiający jej łatwe rozróżnienie.

4.3. Transport i magazynowanie kruszywa

Kruszywo należy transportować i przechowywać w warunkach zabezpieczających je przed rozfrakcjonowaniem, zanieczyszczeniem oraz zmieszaniem z kruszywem innych klas petrograficznych, asortymentów, marek i gatunków. Kruszywo powinno być składowane na dobrze zagęszczonym i odwodnionym podłożu.

4.4. Ogólne zasady transportu masy betonowej

Masę betonową należy transportować środkami nie powodującymi segregacji ani zmian w składzie masy w stosunku do stanu początkowego. Masę betonową można transportować mieszalnikami samochodowymi („gruszkami”). Ilość „gruszek” należy dobrać tak, aby zapewnić wymaganą szybkość betonowania z uwzględnieniem odległości dowozu, czasu twardnienia betonu oraz koniecznej rezerwy w przypadku awarii samochodu. Niedozwolone jest stosowanie samochodów skrzyniowych ani wywrotek.

Czas trwania transportu i jego organizacja powinny zapewniać dostarczenie do miejsca układania masy betonowej o takiej konsystencji, jaka została ustalona dla danego sposobu zagęszczania i rodzaju konstrukcji. Czas transportu i wbudowania mieszanki nie powinien być dłuższy niż:

- 90 minut przy temperaturze otoczenia nie wyższej niż + 15°C,
- 70 minut przy temperaturze otoczenia + 20°C,
- 30 minut przy temperaturze otoczenia nie niższej niż + 30°C,
- w celu przedłużenia czasu transportu należy stosować domieszki opóźniające czas wiązania w ilościach zgodnych z kartą techniczną.

Mieszankę powinno się dostarczać do miejsca ułożenia w pojemnikach o konstrukcji umożliwiającej łatwe ich opróżnianie.

Do dostarczania mieszanki na odległość nie większą niż 10 m dopuszcza się stosowanie przenośników taśmowych jednosekcyjnych przy zachowaniu następujących warunków:

- a) mieszanka betonowa powinna być konsystencji S2 lub S3,
- b) szybkość posuwu taśmy nie powinna być większa niż 1 m/s,
- c) kąt pochylenia przenośnika nie powinien być większy niż 18° przy transporcie do góry i 12° przy transporcie w dół,
- d) przenośnik powinien być wyposażony w urządzenie do równomiernego wysypywania masy oraz do zgarniania zaprawy i zaczynu z taśmy przy jej ruchu powrotnym przy czym zgarnięty materiał powinien być stopniowo wprowadzony do dostarczanej masy betonowej.

Przy betonowaniu słupów, korpusów podpór oraz wysokich ścian przyczółków do transportu betonu powinno się używać rynien lub lejów zsypowych. Wysokość, z której spada mieszanka betonowa nie powinna wynosić więcej niż 0,5 m. Mieszankę betonową można transportować za pośrednictwem rynien zsypowych z wysokości do 3,0 m, a za pomocą leja zsypowego – do 8,0 m.

5. WYKONANIE ROBÓT

5.1. Ogólne zasady wykonywania robót

Ogólne zasady wykonywania robót podano w ST D-M-00.00.00 „Wymagania ogólne”[1], pkt 5.

5.2. Zalecenia ogólne

5.2.1. Zgodność wykonywania robót z dokumentacją

Sposób wykonania robót powinien być zgodny z dokumentacją projektową, ST oraz z wymaganiami norm PN-EN 206-1:2003 [20], PN-S-10040:1999 [13] oraz dokumentacją technologiczną dostarczoną przez Wykonawcę i zatwierdzoną przez Inżyniera.

Dokumentacja technologiczna dostarczona przez Wykonawcę powinna zawierać projekt organizacji i harmonogram robót uwzględniający wszystkie warunki, w jakich będą wykonywane roboty betoniarskie, projekty wykonawcze rusztowań i deskowań, projekt technologiczny betonowania.

Projekt technologiczny betonowania powinien obejmować:

- projekt dróg dojazdowych i technologicznych,
- wybór składników betonu,
- opracowanie receptur laboratoryjnych i roboczych,
- sposób wytwarzania mieszanki betonowej,
- sposób transportu mieszanki betonowej,
- projekt betonowania uwzględniający ustawienie pomp podających beton i sposób dojazdu betonowozów,
- kolejność i sposób betonowania,
- wskazanie przerw roboczych i sposobu łączenia betonu w przerwach,
- sposób pielęgnacji betonu,
- warunki rozformowania konstrukcji,
- metodologię naprawy ewentualnych błędów wykonania, w tym naprawy powierzchni betonu,
- zestawienie koniecznych badań.

5.2.2. Zakres robót

Podstawowe czynności przy wykonywaniu robót obejmują:

- 1) roboty przygotowawcze (w tym wykonanie deskowań i rusztowań),
- 2) wytworzenie mieszanki betonowej,
- 3) podawanie, układanie i zagęszczanie mieszanki betonowej,
- 4) pielęgnację betonu,
- 5) rozbiórkę deskowań i rusztowań,
- 6) wykańczanie powierzchni betonu,
- 7) roboty wykończeniowe.

5.3. Roboty przygotowawcze

Przed przystąpieniem do robót betoniarskich, powinna być stwierdzona przez Inżyniera prawidłowość wykonania wszystkich robót poprzedzających betonowanie, a w szczególności:

- prawidłowość wykonania deskowań, rusztowań, usztywnień pomostów itp.,
- prawidłowość wykonania zbrojenia,
- zgodność rzędnych z dokumentacją projektową,
- czystość deskowania oraz obecność wkładek dystansowych zapewniających wymaganą wielkość otuliny.
- przygotowanie powierzchni betonu uprzednio ułożonego w miejscu przerwy roboczej,
- prawidłowość wykonania wszystkich robót zanikających, między innymi wykonania przerw dylatacyjnych, warstw izolacyjnych, ułożenia łożysk itp.,
- prawidłowość rozmieszczenia i niezmienność kształtu elementów wbudowywanych w betonową konstrukcję (kanały, wpusty, sączki, kotwy, rury itp.),
- gotowość sprzętu i urządzeń do prowadzenia betonowania.

5.3.1. Deskowania

Należy zapewnić wysoką jakość deskowania i jego montażu.

Wykonawca dostarczy projekt techniczny deskowań wykonany w oparciu o rysunki zawarte w dokumentacji projektowej lub wg własnego opracowania. Projekt deskowań powinien być każdorazowo oparty na obliczeniach statycznych. Ustalona konstrukcja deskowań powinna być sprawdzona na siły wywołane parciem świeżej masy betonowej i uderzenia przy jej wylewaniu z pojemników z uwzględnieniem szybkości betonowania, sposobu zagęszczenia i obciążania pomostami roboczymi. Poza tym w trakcie projektowania deskowania należy uwzględnić szerokość deskowania, kierunek jego ułożenia, podział na odcinki, rozstaw i rozmieszczenie kotew, aby ze względu na właściwość betonu do odwzorowania powierzchni deskowania, nie doprowadzić do wizualnego zaburzenia zaplanowanej kompozycji architektonicznej.

Wykonanie deskowań powinno uwzględniać podniesienie wykonawcze związane ze strzałką konstrukcji, ugięciem i osiadaniem rusztowań pod wpływem ciężaru ułożonego betonu.

Konstrukcja deskowania powinna spełniać następujące warunki:

- a) zapewniać odpowiednią sztywność i niezmienność kształtu konstrukcji,
 - b) zapewniać odpowiednią szczelność. W tym celu należy stosować uszczelki na łączeniach elementów deskowania, które zapewnią jego pełną szczelność i pozwolą uniknąć nawet najmniejszych wycieków. Połączenia na śruby między płytami są niedozwolone. Większe wypływy mogą prowadzić nie tylko do zmian barwy betonu, ale także do odsłonięcia ziaren kruszywa i powstania „gniazd zwirowych”, a w szczególności nawet do osłabienia nośności konstrukcji. Nieszczelne deskowania mogą też być przyczyną powstawania tzw. „firanek” na powierzchni betonu, powstałych w wyniku wykonywania elementu w sekcjach poziomych i naciekania mleczka z warstwy wbudowywanej w warstwę już związaną. Powyższe wady powierzchni betonu są niedopuszczalne,
 - c) wykazywać odporność na deformację pod wpływem warunków atmosferycznych,
 - d) powierzchnie deskowań stykające się z betonem powinny być pokryte warstwą środka adhezyjnego, zaakceptowanego przez Inżyniera. Do deskowań należy stosować środki adhezyjne, przy przestrzeganiu warunków:
- należy właściwie dobrać środek do warunków atmosferycznych,

- środek należy równomiernie nanieść na powierzchnię deskowania,
 - nadmiar środka należy zebrać (zbyt duża ilość może spowodować odbarwienia powierzchni),
 - e) zapewniać wykończenie powierzchni betonu, zgodnie z wymaganiami dokumentacji projektowej,
- W celu uzyskania jednolitej powierzchni widocznych powierzchni betonowych:
- w przypadku deskowania drewnianego należy stosować deskowania z tego samego gatunku drewna, ponieważ różne gatunki powodują powstawanie innych odcieni powierzchni betonu. Z tego samego powodu nie należy stosować do betonowania jednego elementu deskowań nowych i używanych,
 - w przypadku deskowania ze sklejki wodoodpornej należy dążyć do wyeliminowania możliwości wystąpienia tzw. „marmurków” powstających w wyniku osadzania się kropeł wody na niechłonnej powierzchni deskowania (lokalnie powstają wówczas miejsca o różnych wartościach w/c, które prowadzą do powstawania jasnych i ciemnych plam, beton o mniejszym w/c ma ciemniejszy kolor, zaś beton o wyższym w/c jest jaśniejszy,
 - w przypadku deskowania stalowego należy dążyć do wyeliminowania powstawania odbarwień w postaci rdzawych plam.

Deskowania powinny być przed wypełnieniem mieszanką betonową dokładnie sprawdzone i odebrane, aby wykluczały możliwość jakichkolwiek zniekształceń lub odchyień w wymiarach betonowej konstrukcji. Wykonawca powinien zawiadomić Inżyniera, o tym że deskowanie jest gotowe do wypełnienia betonem, na tyle wcześniej, aby Inżynier był w stanie dokonać inspekcji deskowania przed ułożeniem betonu.

Dopuszcza się następujące odchylenia deskowań od wymiarów nominalnych przewidzianych dokumentacją projektową:

- rozstaw żeber deskowań $\pm 0,5\%$ i nie więcej niż 2 cm,
- grubość desek jednego elementu deskowania: $\pm 0,2$ cm,
- odchylenie deskowań od prostoliniowości lub od płaszczyzny o 1%,
- odchylenie ścian od pionu o $\pm 0,2\%$, lecz nie więcej niż 0,5 cm,
- wybrzuszenie powierzchni o $\pm 0,2$ cm na odcinku 3 m,
- odchyłki wymiarów wewnętrznych deskowania (przekrojów betonowych):
 - 0,2% wysokości lecz nie więcej niż -0,5 cm,
 - +0,5% wysokości, lecz nie więcej niż +2 cm,
 - 0,2% grubości (szerokości), lecz nie więcej niż -0,2 cm,
 - +0,5% grubości (szerokości), lecz nie więcej niż +0,5 cm.

Dopuszczalne ugięcia deskowań:

- 1/200 l - w deskach i belkach pomostów,
- 1/400 l - w deskach deskowań widocznych powierzchni mostów betonowych i żelbetowych,
- 1/250 l - w deskach deskowań niewidocznych powierzchni mostów betonowych i żelbetowych.

Wszystkie deskowania powinny być tego samego typu, dostarczone przez jednego producenta. Wszystkie krawędzie betonu powinny być ścięte pod kątem 45° za pomocą listwy trójkątnej o boku 15 do 25 cm. Listwy te muszą być następnie usuwane z wykonanej konstrukcji.

5.3.2. Rusztowania

Rusztowania i ich posadowienie dla ustroju niosącego należy wykonać według projektu technologicznego, opartego na obliczeniach statyczno-wytrzymałościowych. Rusztowania muszą uwzględniać podniesienie wykonawcze ustroju niosącego (podane w dokumentacji projektowej) oraz wpływ osiadania samych podpór tymczasowych przyjętych przez Wykonawcę. Sposób posadowienia rusztowania mostów należy uzgodnić z administratorem cieku lub rzeki oraz uzyskać wszelkie pozwolenia.

W konstrukcji rusztowań można dopuścić następujące odchylenia od wymiarów lub położenia:

- a) zmniejszenie przekroju elementu nie więcej niż o 15%,
- b) odchylenie rozstawu pali lub ram do 5%, lecz nie więcej niż o 20 cm,
- c) odchylenie od pionu pali lub ram do 0,01 radiana w mierze łukowej, lecz nie więcej niż wychylenie o ± 10 cm w poziomie w mierze liniowej,
- d) różnice w rozstawie belek poprzecznych (oczepów) lub podłużnic (rygli lub dźwigarków) o ± 20 cm,
- e) różnice w położeniu górnej krawędzi oczepu +2 cm i -1 cm,
- f) strzałki różne od obliczeniowych do 10%.

Na wierzchu rusztowań powinny być pomosty z desek z obustronnymi poręczami wysokości co najmniej 1,10 m i z krawężnikami wysokości 0,15 m.

5.4. Wytworzenie mieszanki betonowej

Wytwarzanie mieszanki betonowej powinno się odbywać wyłącznie w wyspecjalizowanym zakładzie produkcji betonu, który może zapewnić spełnienie żądanych w ST wymagań. Wykonywanie masy betonowej powinno odbywać się na podstawie recepty roboczej zaakceptowanej przez Inżyniera. Zakład powinien posiadać Zakładową Kontrolę Produkcji.

Dane dotyczące mieszanki roboczej powinny być umieszczone w sposób trwały na tablicy, w odniesieniu do 1 m³ betonu i do jednego zarobu. Tablice powinny być ustawiane w pobliżu miejsca mieszania mieszanki betonowej.

Przygotowując mieszankę betonową cement i kruszywo powinno się dozować wyłącznie wagowo z dokładnością $\pm 3\%$, domieszki i dodatki stosowane w ilościach $\leq 5\%$ w stosunku do masy cementu z dokładnością $\pm 5\%$, a wodę

można dozować objętościowo z dokładnością 3%. Wagi powinny być kontrolowane co najmniej raz w roku. Urządzenia dozujące wodę i płynne domieszki powinny być sprawdzane co najmniej raz w miesiącu. Przy dozowaniu składników powinno się uwzględniać korektę związaną ze zmiennym zawilgoceniem kruszywa.

Składniki powinno się mieszać wyłącznie w betoniarkach przeciwbieżnych. Czas mieszania powinien być ustalony doświadczalnie w zależności od składu mieszanki betonowej oraz od rodzaju urządzenia mieszającego, do momentu uzyskania jednorodnego wyglądu mieszanki betonowej, jednak nie powinien być krótszy niż 2 minuty.

Domieszki, jeśli są stosowane, należy dodawać podczas zasadniczego procesu mieszania, z wyjątkiem domieszek znacznie redukujących ilość wody i domieszek redukujących ilość wody, które można dodawać po zasadniczym procesie mieszania. W drugim przypadku mieszankę betonową należy powtórnie mieszać do momentu, aż domieszka będzie całkowicie rozprowadzona w zarobie lub ładunku oraz osiągnie swoją pełną skuteczność.

5.5. Podawanie, układanie i zagęszczanie mieszanki betonowej

5.5.1. Roboty przed przystąpieniem do układania mieszanki betonowej

Przed przystąpieniem do układania betonu należy sprawdzić prawidłowość wykonania wszystkich robót poprzedzających betonowanie, zgodnie z pktm 5.3.

Deskowanie należy pokryć środkiem antyadhezyjnym dopuszczonym do stosowania w budownictwie.

Należy pamiętać o wykonaniu wszelkiego rodzaju otworów, nisz, zagłębień, zamocowań zgodnie z dokumentacją projektową. Wszystkie konsekwencje wynikające z braku lub nieprawidłowości tych elementów obciążają całkowicie Wykonawcę zarówno jeśli chodzi o późniejsze rozkucia i naprawy, jak i ewentualne opóźnienia w wykonaniu prac własnych i towarzyszących (wykonywanych przez innych podwykonawców).

5.5.2. Układanie mieszanki betonowej

5.5.2.1. Wymagania ogólne

Przy stosowaniu pomp do układania mieszanki betonowej wymaga się sprawdzenia ustalonej konsystencji mieszanki betonowej przy wylocie.

Mieszanki betonowej nie należy zrzucać z wysokości większej niż 0,75 m od powierzchni, na którą spada. W przypadku gdy wysokość ta jest większa, należy mieszankę podawać za pomocą rynny zsykowej (do wysokości 3,0 m) lub leja zsykowego teleskopowego (do wysokości 8,0 m).

Przy wykonywaniu elementów konstrukcji monolitycznych należy przestrzegać dokumentacji technologicznej, która powinna uwzględniać następujące zalecenia:

- w fundamentach i korpusach podpór mieszankę betonową należy układać bezpośrednio z pojemnika lub rurociągu pompy, bądź też za pośrednictwem rynny, warstwami o grubości do 40 cm, zagęszczając wibratorami wgłębными,
- przy wykonywaniu płyt mieszankę betonową należy układać bezpośrednio z pojemnika lub rurociągu pompy,
- przy betonowaniu chodników, gzymsów, wsporników, zamków i stref przydylatacyjnych stosować wibratory wgłębne,
- przerwa w układaniu poszczególnych warstw nie powinna być dłuższa niż 15 min.

5.5.2.2. Betonowanie podwodne

Betonowanie podwodne należy wykonywać przy spełnieniu następujących wymagań:

- leje przenośne o średnicach od 0,15 m do 0,20 m poszerzone stożkowo w górnej części w celu łatwiejszego wprowadzenia mieszanki betonowej, lub odpowiednie leje nieruchome należy opuścić do dna i w tym położeniu wypełnić mieszanką betonową, aby następna porcja mieszanki, która będzie wrzucana do leja nie przechodziła przez warstwę wody,
- stopniowemu podnoszeniu leja powinien towarzyszyć wypływ od dołu mieszanki betonowej,
- w przypadku większych wymiarów betonowanych elementów, należy mieszankę rozprowadzać równomiernie na spodniej obudowie przestrzeni, korzystając z ruchomego lub elastycznego rękawa,
- w przypadku mniejszych wymiarów elementu, np. w rurach, mieszanka wypływająca ze stacjonarnej rury powinna wypełniać całą przestrzeń, tworząc spłaszczony stożek.

5.5.3. Zagęszczanie mieszanki betonowej

Przy zagęszczaniu mieszanki betonowej należy stosować następujące warunki:

- wibratory wgłębne należy stosować o częstotliwości min. 6000 drgań na minutę, z buławami o średnicy nie większej niż 0,65 odległości między prętami zbrojenia leżącymi w płaszczyźnie poziomej,
- podczas zagęszczania wibratorami wgłębными nie wolno dotykać zbrojenia ani deskowania buławą wibratora,
- podczas zagęszczania wibratorami wgłębными należy zagłębiać buławę na głębokość $5\div 8$ cm w warstwę poprzednią i przytrzymać buławę w jednym miejscu w czasie $20\div 30$ s, po czym wyjmować powoli w stanie wibrującym, prędkość wyciągania buławy nie powinna być większa niż 8cm/s,
- kolejne miejsca zagłębienia buławy powinny być od siebie oddalone o $1,4 R$, gdzie R jest promieniem skutecznego działania wibratora. Odległość ta zwykle wynosi $0,35\div 0,7$ m,
- grubość płyt zagęszczanych wibratorami nie powinna być mniejsza niż 12 cm; płyty o mniejszej grubości należy zagęszczać za pomocą łat wibracyjnych,
- belki (łaty) wibracyjne powinny być stosowane do wyrównania powierzchni betonu płyt pomostów i charakteryzować się jednakowymi drganiami na całej długości,
- czas zagęszczania wibratorem powierzchniowym lub belką (łatą) wibracyjną w jednym miejscu powinien wynosić od 30 do 60 s,

- wibratory przyczepne mogą być stosowane do zagęszczania mieszanki betonowej w elementach nie grubszych niż 0,5 m, przy jednostronnym dostępie oraz 2,0 m przy obustronnym,
 - zasięg działania wibratorów przyczepnych wynosi zwykle od 20 do 50 cm w kierunku głębokości i od 1,0 do 1,5 m w kierunku długości elementu. Rozstaw wibratorów należy ustalić doświadczalnie, tak aby nie powstawały martwe pola. Mocowanie wibratorów powinno być trwałe i sztywne,
 - górny obszar elementów pionowych powinien być wtórnie zawibrowany.
- Oprządkowanie, czasy i sposoby wibrowania powinny być uzgodnione i zatwierdzone przez Inżyniera. Zabrania się wyładunku mieszanki w jedną hałdę i rozprowadzenie jej przy pomocy wibratorów.

5.5.4. Przerwy w betonowaniu

Przerwy w betonowaniu należy sytuować w miejscach uprzednio przewidzianych w dokumentacji projektowej i uzgodnionych z Inżynierem. Ukształtowanie powierzchni betonu w przerwie roboczej powinno być uzgodnione z Inżynierem, a w prostszych przypadkach można się kierować zasadą, że powinna ona być prostopadła do kierunku naprężeń głównych, ukształtowana i zlokalizowana zgodnie z PN-EN 1994-2:2010 i PN-EN 1992-2:2010 [14]. Powierzchnia betonu w miejscu przerywania betonowania powinna być starannie przygotowana do połączenia betonu stwardniałego ze świeżym przez:

- usunięcie z powierzchni betonu stwardniałego luźnych okruszków betonu oraz warstwy pozostałego szklawa cementowego,
- narzucenie warstwy kontaktowej z gęstego zaczynu cementowego o grubości 2÷3 mm lub zaprawy cementowej 1:1 o grubości 5 mm; dopuszcza się stosowanie warstw szcpepnych, dla których Wykonawca przedstawi aprobatę techniczną wydaną przez IBDiM,
- obfite zwilżenie wodą.

Powyższe zabiegi należy wykonać bezpośrednio przed rozpoczęciem betonowania.

W przypadku przerwy w układaniu betonu zagęszczonego przez wibrowanie, wznowienie betonowania nie powinno się odbyć później niż w ciągu 3 godzin lub po całkowitym stwardnieniu betonu. Jeżeli temperatura powietrza jest wyższa niż 20°C to czas trwania przerwy nie powinien przekraczać 2 godzin. Po wznowieniu betonowania należy unikać dotykania wibratorem deskowania, zbrojenia i poprzednio ułożonego betonu.

5.5.5. Warunki atmosferyczne przy układaniu mieszanki betonowej i wiązaniu betonu

a) Temperatura otoczenia

Betonowanie konstrukcji należy wykonywać wyłącznie w temperaturach nie niższych niż plus 5°C, zachowując warunki umożliwiające uzyskanie przez beton wytrzymałości co najmniej 15 MPa przed pierwszym zamarznięciem. Uzyskanie wytrzymałości 15 MPa powinno być zbadane na próbkach przechowywanych w takich samych warunkach jak zabetonowana konstrukcja.

W wyjątkowych przypadkach dopuszcza się betonowanie w temperaturze do -5°C, jednak wymaga to zgody Inżyniera oraz zapewnienia mieszance betonowej temperatury +20°C w chwili układania i zabezpieczenia uformowanego elementu przed utratą ciepła w czasie co najmniej 7 dni i uzyskania przez niego wytrzymałości 15 MPa. Przez ten okres temperatura mieszanki betonowej i świeżego betonu nie może być niższa niż 5°C.

Temperatura mieszanki betonowej w chwili opróżniania betoniarki nie powinna być wyższa niż 35°C.

Temperatura mieszanki w momencie dostarczenia nie powinna być niższa niż 5°C.

b) Zabezpieczenie robót betonowych podczas opadów

Przed przystąpieniem do betonowania należy przygotować sposób postępowania na wypadek wystąpienia ulewnego deszczu. Konieczne jest przygotowanie odpowiedniej ilości osłon wodoszczelnych dla zabezpieczenia odkrytych powierzchni świeżego betonu. Niedopuszczalne jest betonowanie w czasie deszczu bez stosowania odpowiednich zabezpieczeń.

5.6. Pielęgnacja betonu

Bezpośrednio po zakończeniu betonowania zaleca się przykrycie powierzchni betonu lekkimi osłonami wodoszczelnymi zapobiegającymi odparowaniu wody z betonu i chroniącymi beton przed deszczem i nasłonecznieniem.

Przy temperaturze otoczenia wyższej niż +5°C należy nie później niż po 12 godzinach od zakończenia betonowania rozpocząć pielęgnację wilgotnościową betonu i prowadzić ją co najmniej przez 7 dni (przez polewanie co najmniej 3 razy na dobę). Przy temperaturze +15°C i wyższej, beton należy polewać w ciągu pierwszych 3 dni co 3 godziny w dzień i co najmniej raz w nocy, a w następane dni jak wyżej.

Nanoszenie błon nieprzepuszczających wody jest dopuszczalne tylko wtedy, gdy beton nie będzie się łączył z następną warstwą konstrukcji monolitycznej, a także gdy nie są stawiane specjalne wymagania odnośnie jakości pielęgnowanej powierzchni.

Woda stosowana do polewania betonu powinna spełniać wymagania normy PN-EN 1008:2004 [10].

W czasie dojrzewania betonu elementy powinny być chronione przed uderzeniami i drganiami przynajmniej do chwili uzyskania przez niego wytrzymałości na ściskanie co najmniej 15 MPa.

W trakcie dojrzewania betonu należy przestrzegać warunku, aby beton w poszczególnych elementach obiektu dojrzewał w takiej samej temperaturze. Szczególnie jest to istotne w przypadku stosowania elektronagrzewu w celu zabezpieczenia betonu przed zmrożeniem. Należy wówczas zachować wyjątkowy „reżim technologiczny” polegający na ścisłej kontroli czasu nagrzewania i temperatury betonu w konstrukcji.

Rozformowanie konstrukcji może nastąpić po okresie określonym w dokumentacji projektowej.

5.7. Rozbiórka deskowań i rusztowań

Rozformowanie konstrukcji, może nastąpić po osiągnięciu przez beton pełnej wytrzymałości projektowej i po okresie dojrzewania określonym w ST i dokumentacji projektowej. Wcześniejsze rozformowanie elementów konstrukcji jest możliwe jedynie po uzgodnieniu z projektantem i akceptacji Inżyniera.

5.8. Wykańczanie powierzchni betonu

Dla widocznych powierzchni betonowych obowiązują następujące wymagania:

- wszystkie betonowe powierzchnie muszą być gładkie i równe, bez zagłębień, wybrzuszeń ponad powierzchnię,
- pęknięcia i rysy są niedopuszczalne,
- równość górnej powierzchni ustroju nośnego przeznaczonej pod izolację powinna odpowiadać wymaganiom producenta zastosowanej hydroizolacji i ST określającej warunki układania hydroizolacji,
- kształtowanie odpowiednich spadków poprzecznych i podłużnych powinno następować podczas betonowania elementu. Wyklucza się szpachlowanie konstrukcji po rozdeskowaniu. Powierzchnię płyty powinno się wyrównywać podczas betonowania łatami wibracyjnymi. Odchylenie równości powierzchni zmierzone na łacie długości 4,0 m nie powinno przekraczać 1,0 cm,
- ostre krawędzie betonu po rozdeskowaniu powinny być oszlifowane; jeżeli dokumentacja projektowa nie przewiduje specjalnego wykończenia powierzchni betonowych konstrukcji, to bezpośrednio po rozebraniu deskowań należy wszystkie wystające nierówności wyrównać za pomocą tarcz karborundowych i czystej wody,
- gładkość powierzchni powinna cechować się brakiem lokalnych progów, raków, wgłębień i wybrzuszeń, wystających ziaren kruszywa itp. Dopuszczalne są lokalne nierówności do 3 mm lub wgłębienia do 5 mm,
- ewentualne łączniki stalowe (druć, śruby itp.), które spełniały funkcję stężeń deskowań lub inne i wystają z betonu po rozdeskowaniu, powinny być obcięte przynajmniej 1 cm pod wykończoną powierzchnią betonu, a otwory powinny być wypełnione zaprawą cementową.

Wszystkie uszkodzenia powierzchni powinny być naprawione na koszt Wykonawcy. Części wystające powinny być skute lub zeszlifowane, a zagłębienia wypełnione betonem żywicznym o składzie zatwierdzonym przez Inżyniera. Bardzo duże ubytki i nierówności płyty przekraczające 2 cm należy naprawić betonem cementowym bezskurczowym wykonanym wg specjalnej technologii zatwierdzonej przez Inżyniera. Pęcherze, raki i inne mniejsze uszkodzenia betonu powinny być naprawione drobną- lub gruboziarnistą zaprawą naprawczą lub ich kombinacją w zależności od wielkości uszkodzenia. Należy przy tym odpowiednio dobrać kolor zaprawy do kolorystyki naprawianego elementu.

5.9. Roboty wykończeniowe

Roboty wykończeniowe powinny być zgodne z dokumentacją projektową i ST. Do robót wykończeniowych należą prace związane z dostosowaniem wykonanych robót do istniejących warunków terenowych, takie jak:

- odtworzenie elementów czasowo usuniętych,
- roboty porządkujące otoczenie terenu robót.

6. KONTROLA JAKOŚCI ROBÓT

6.1. Ogólne zasady kontroli jakości robót

Ogólne zasady kontroli jakości robót podano w ST D-M-00.00.00 [1] „Wymagania ogólne”, pkt 6.

6.2. Badania przed przystąpieniem do robót

Przed przystąpieniem do robót Wykonawca powinien:

- uzyskać wymagane dokumenty, dopuszczające wyroby budowlane do obrotu i powszechnego stosowania (oznaczenie CE lub znakiem budowlanym, ew. deklaracje zgodności, aprobaty techniczne lub badania materiałów wykonane przez dostawców itp.) i na ich podstawie sprawdzić właściwości zastosowanych materiałów na zgodność z wymaganiami podanymi w ST.

Do oznakowania CE producent lub jego przedstawiciel jest zobowiązany dołączyć dodatkowe informacje zawierające:

- określenie, siedzibę i adres producenta oraz adres zakładu produkującego wyrób budowlany,
- określenie, siedzibę i adres upoważnionego przedstawiciela,
- ostatnie dwie cyfry roku w którym umieszczono znakowanie CE na wyrobie budowlanym,
- numer certyfikatu zgodności, jeśli taki certyfikat był wymagany,
- dane umożliwiające identyfikację cech i deklarowanych właściwości użytkowych wyrobu budowlanego, jeżeli wynika to ze zharmonizowanej specyfikacji technicznej wyrobu.

Do wyrobu budowlanego oznakowanego znakiem budowlanym producent zobowiązany jest dołączyć:

- określenie, siedzibę i adres producenta oraz adres zakładu produkującego wyrób budowlany,
- identyfikację wyrobu budowlanego zawierającą: nazwę, nazwę handlową, typ, odmianę, gatunek i klasę według specyfikacji technicznej,
- numer i rok publikacji Polskiej Normy wyrobu lub aprobaty technicznej, z którą potwierdzono zgodność wyrobu budowlanego,
- numer i datę wystawienia krajowej deklaracji zgodności,
- inne dane, jeżeli wynika to ze specyfikacji technicznej,

- nazwę jednostki certyfikującej, jeżeli taka jednostka brała udział w zastosowanym systemie oceny zgodności wyrobu budowlanego,
- b) wykonać własne badania właściwości materiałów przeznaczonych do wykonania robót, określone w pktcie 6.3 lub przez Inżyniera.

Wszystkie dokumenty oraz wyniki badań Wykonawca przedstawia Inżynierowi do akceptacji.

6.3. Badania składników mieszanki betonowej

Bezpośrednio przed użyciem cementu do wykonania mieszanki betonowej należy przeprowadzić kontrolę obejmującą:

- oznaczenie czasu wiązania wg PN-EN 196-3:2006 [3],
- oznaczenie zmiany objętości wg PN-EN 196-3:2006 [3],
- obecności grudek gliny.

Wyniki badań powinny odpowiadać wymaganiom podanym w tablicy 4.

Tablica 4. Wymagania dla cementu

Klasa cementu	Wytrzymałość na ściskanie, MPa,				Początek czasu wiązania, min	Stołość objętości (rozszerzalność), mm
	Wczesna		Normowa,			
	po 2 dniach	po 7 dniach	po 28 dniach			
Klasa 32,5	-	≥ 16	≥ 32,5	≤ 52,5	≥ 75	≤ 10
Klasa 42,5	≥ 10	-	≥ 42,5	≤ 62,5	≥ 60	
Klasa 52,5	≥ 20	-	≥ 52,5	-	≥ 45	

Nie dopuszcza się obecności grudek gliny.

W przypadku gdy:

- cement przechowywany jest niezgodnie z postanowieniami PN-EN 197-1:2002 [15],
- okres przechowywania cementu jest dłuższy niż podano w PN-EN 197-1:2002 [15],

obowiązuje oznaczenie wytrzymałości cementu na ściskanie wg PN-EN 196-1:2006 [2].

Przed użyciem kruszywa do wykonania mieszanki betonowej, dla każdej dostarczonej partii, należy przeprowadzić kontrolę obejmującą:

- oznaczenie składu ziarnowego wg PN-EN 933-1:2000 [5],
- oznaczenie kształtu ziarn wg PN-EN 933-4:2001 [6] (dotyczy kruszywa grubego),
- oznaczenie zawartości zanieczyszczeń obcych wg PN-B-06714-12:1976 [7],
- oznaczenie zawartości grudek gliny (oznaczać jak zawartość zanieczyszczeń obcych),
- oznaczenie zawartości pyłów mineralnych wg PN-EN 933-1:2000 [5],
- należy prowadzić bieżącą kontrolę wilgotności kruszywa wg PN-B-06714.18:1977 [12] dla korygowania recepty roboczej betonu.

Wyniki badań powinny być zgodne z wymaganiami podanymi w pktcie 2.3.2.

Przed użyciem wody do wykonania mieszanki betonowej w przypadku stwierdzenia zanieczyszczeń należy przeprowadzić badania zgodnie z PN-EN 1008:2004 [10].

Dodatki i domieszki do betonu należy badać zgodnie z ich aprobatą techniczną wydaną przez IBDiM lub PN-EN 934-2:2010 [27].

Wszystkie dokumenty oraz wyniki badań Wykonawca przedstawi Inżynierowi do akceptacji.

6.4. Kontrola jakości mieszanki betonowej i betonu

6.4.1. Zakres kontroli

Kontroli podlegają następujące właściwości mieszanki betonowej:

- konsystencja mieszanki betonowej,
- zawartość powietrza w mieszanke betonowej,

oraz betonu:

- wytrzymałość betonu na ściskanie,
- nasiąkliwość betonu,
- odporność betonu na działanie mrozu,
- przepuszczalność wody przez beton.

Próbki mieszanki betonowej należy pobierać zgodnie z PN-EN 12350-1:2001 [21] i pielęgnować zgodnie z PN-EN 12390-2:2001 [25]. Ilość pobieranych próbek do kontroli jakości betonu powinna być zgodna z wymaganiami podanymi w planie kontroli jakości betonu zawierającego m.in. podział obiektu (konstrukcji) na części podlegające osobnej ocenie oraz szczegółowe określenie liczebności i terminów pobierania próbek do kontroli jakości mieszanki i betonu. Plan kontroli jakości betonu podlega akceptacji Inżyniera.

Badania powinny być prowadzone w wytwórni zgodnie z Zakładową Kontrolą Produkcji wg PN-EN 206-1:2003 [20] oraz w trakcie betonowania zgodnie z planem kontroli jakości zatwierdzonym przez Inżyniera.

Wyniki badań powinny być zgodne z wymaganiami podanymi w pktcie 2.4.

6.4.2. Sprawdzenie konsystencji mieszanki betonowej

Kontrola zgodności konsystencji mieszanki betonowej powinna być prowadzona w sposób ciągły na węźle betoniarskim zgodnie z Zakładową Kontrolą Produkcji.

Poza tym sprawdzenie konsystencji przeprowadza się zgodnie z planem kontroli jakości betonu przy stanowisku betonowania, co najmniej 2 razy w czasie jednej zmiany roboczej, a w tym raz na jej początku. Badanie należy przeprowadzić zgodnie z PN-EN 12350-2:2001 [22].

Dopuszcza się korygowanie konsystencji mieszanki betonowej, przy zachowaniu stałego stosunku wodno-cementowego w/c, przez zastosowanie domieszek chemicznych, zgodnie z pkt 2.3.4 niniejszej specyfikacji technicznej.

Konsystencja mieszanki betonowej powinna być zgodna z wymaganiami podanymi w pkt 2.4.1.

6.4.3. Sprawdzenie zawartości powietrza w mieszance betonowej

Kontrola zgodności zawartości powietrza w mieszance betonowej powinna być prowadzona w sposób ciągły na węźle betoniarskim zgodnie z Zakładową Kontrolą Produkcji.

Sprawdzenie zawartości powietrza w mieszance betonowej w warunkach budowy przeprowadza się metodą ciśnieniową zgodnie z planem kontroli jakości betonu, a przy stosowaniu domieszek napowietrzających co najmniej raz w czasie zmiany roboczej podczas betonowania. Badanie to należy przeprowadzić zgodnie z PN-EN 12350-7:2001 [23]. Zawartość powietrza w zagęszczonej mieszance betonowej nie powinna przekraczać przedziałów wartości podanych w pkt 2.4.1 niniejszej specyfikacji.

6.4.4. Sprawdzenie wytrzymałości betonu na ściskanie (klasy betonu)

Kontrola zgodności wytrzymałości betonu na ściskanie powinna być prowadzona w sposób ciągły na węźle betoniarskim na próbka laboratoryjnych zgodnie z Zakładową Kontrolą Produkcji.

W celu sprawdzenia wytrzymałości betonu na ściskanie (klasy betonu) w warunkach budowy należy pobrać próbki o liczności określonej w planie kontroli jakości, lecz nie mniej niż: 3 próbki na jeden element obiektu (np. słup, podporę) lub grupę elementów (wskazaną przez Inżyniera), 1 próbka na 100 zarobów, 1 próbka na 50 m³, 1 próbka na zmianę roboczą oraz 3 próbki na partię betonu.

Typ próbek do badań wytrzymałości na ściskanie określono w normie PN-EN 12390-1:2001 [24]. Jako podstawowe należy traktować próbki sześciennie o boku 150 mm.

Badanie betonu, jeżeli dokumentacja projektowa nie zakłada inaczej, powinno być przeprowadzane na próbkach z betonu w wieku 28 dni wg PN-EN 12390-3:2002 [26], pobranych wg PN-EN 12350-1:2001 [21] i pielęgnowanych wg PN-EN 12390-2:2001 [25].

W przypadku konstrukcji sprężanych kablobetonowych, warunkiem przystąpienia do sprężania jest osiągnięcie przez beton ustalonej przez projektanta (dokładna wartość liczbowa) wytrzymałości gwarantowanej na ściskanie oraz osiągnięcie przez strefy zakotwień wytrzymałości zgodnej z wymaganiami producenta systemu sprężania.

Wynik badania powinien stanowić średnią z dwóch lub więcej próbek wykonanych z jednej próbki mieszanki betonowej.

Wyniki różniące się o więcej niż 15% od średniej należy pominąć.

W przypadku certyfikowanej kontroli produkcji uznaje się, że określona objętość betonu należy do danej klasy jeżeli spełnia kryteria zgodności podane w tabelicy 5.

Tablica 5. Kryteria identyczności wytrzymałości na ściskanie

Liczba „n” wyników badań wytrzymałości na ściskanie na próbkach z określonej objętości betonu	Kryterium 1	Kryterium 2
	Średnia z „n” wyników (f_{cm}) N/mm ²	Dowolny pojedynczy wynik badania (f_{ci}) N/mm ²
1	Nie stosuje się	$\geq f_{ck} - 4$
2 – 4	$\geq f_{ck} + 1$	$\geq f_{ck} - 4$
5 – 6	$\geq f_{ck} + 2$	$\geq f_{ck} - 4$

W przypadku betonu wytwarzanego w warunkach niecertyfikowanej kontroli produkcji należy przyjąć kryteria wg tabelicy 6.

Tablica 6. Kryteria identyczności wytrzymałości na ściskanie w warunkach niecertyfikowanej kontroli produkcji

Liczba „n” wyników badań wytrzymałości na ściskanie na próbkach z określonej objętości betonu	Kryterium 1	Kryterium 2
	Średnia z „n” wyników (f_{cm}) N/mm ²	Dowolny pojedynczy wynik badania (f_{ci}) N/mm ²
3	$\geq f_{ck} + 4$	$\geq f_{ck} - 4$

f_{cm} – średnia z n wyników badania wytrzymałości serii n próbek,

f_{ck} – wytrzymałość charakterystyczna na ściskanie (klasa betonu),

f_{ci} – pojedynczy wynik badania wytrzymałości z serii n próbek.

6.4.5. Sprawdzenie nasiąkliwości betonu

Badanie należy przeprowadzić zgodnie z PN-B-06250:1988 [11]. Sprawdzenie nasiąkliwości betonu przeprowadza się na próbkach laboratoryjnych przy ustalaniu składu mieszanki betonowej zgodnie z Zakładową Kontrolą Produkcji oraz na próbkach pobranych przy stanowisku betonowania zgodnie z planem kontroli, lecz co najmniej 3 razy w okresie wykonywania obiektu oraz nie rzadziej niż 1 raz na 5000. m³ betonu, dla danej recepty.

Nasiąkliwość betonu powinna być zgodna z pkt 2.4.2.

6.4.6. Sprawdzenie odporności betonu na działanie mrozu

Badanie należy przeprowadzić zgodnie z PN-B-06250:1988 [11]. Sprawdzenie stopnia mrozoodporności betonu przeprowadza się na próbkach wykonanych w warunkach laboratoryjnych podczas ustalania składu mieszanki betonowej zgodnie z Zakładową Kontrolą Produkcji oraz na próbkach pobieranych przy stanowisku betonowania zgodnie z planem kontroli, lecz co najmniej 2 razy w okresie wykonywania obiektu oraz nie rzadziej niż 1 raz na 5000 m³ betonu dla danej recepty.

Wymagany stopień mrozoodporności betonu F150 jest osiągnięty, jeśli spełnione są następujące warunki:

a) po badaniu metodą zwykłą, wg PN-B-06250:1988 [11]:

- próbka nie wykazuje pęknięć,
- łączna masa ubytków betonu w postaci zniszczonych narożników i krawędzi, odprysków kruszywa itp. nie przekracza 5% masy próbek nie zamrażanych,
- obniżenie wytrzymałości na ściskanie w stosunku do wytrzymałości próbek nie zamrażanych nie jest większe niż 20%,

b) po badaniu metodą przyspieszoną wg PN-B-06250:1988 [11]:

- próbka nie wykazuje pęknięć,
- ubytek objętości betonu w postaci złuszczeń, odłamków i odprysków nie przekracza w żadnej próbce wartości 0,05m³/m² powierzchni zanurzonej w wodzie.

Mrozoodporność powinna spełniać wymagania podane w pktcie 2.4.2.

6.4.7. Sprawdzenie przepuszczalności wody przez beton (wodoszczelności betonu)

Badanie należy przeprowadzić zgodnie z PN-B-06250:1988 [11]. Sprawdzenie stopnia wodoszczelności betonu przeprowadza się na próbkach wykonanych w warunkach laboratoryjnych podczas projektowania składu mieszanki betonowej zgodnie z Zakładową Kontrolą Produkcji oraz na próbkach pobieranych przy stanowisku betonowania zgodnie z planem kontroli, lecz co najmniej 3 razy w okresie betonowania, ale nie rzadziej niż raz na 5000 m³ betonu dla danej recepty. Wymagany stopień wodoszczelności betonu W8 jest osiągnięty, jeśli pod ciśnieniem wody równym 0,8 MPa w czterech na sześć próbek badanych zgodnie z PN-B-06250:1988 [11], nie stwierdza się oznak przesiąkania wody.

6.4.8. Pobranie próbek i badanie

Na Wykonawcy spoczywa obowiązek zapewnienia wykonania badań laboratoryjnych przewidzianych w ST i planem kontroli jakości oraz gromadzenie, przechowywanie i okazywanie Inżynierowi wszystkich wyników badań dotyczących jakości betonu i stosowanych materiałów.

6.4.9. Badania nieniszczące betonu w konstrukcji

W przypadkach technicznie uzasadnionych Inżynier może zlecić przeprowadzenie badania betonu w konstrukcji.

Do badania betonu w konstrukcji mogą być wykorzystane następujące metody:

- sklerometryczna (za pomocą młotka Schmidta wg PN-EN 12504-2:2001/Ap1:2004 [16]),
- ultradźwiękowa (wg PN-EN 12504-4:2005 [17]),
- lokalnie niszczące (np. metoda badań próbek wyciętych z konstrukcji wg PN-EN 12504-1:2001 [30]),
- inne metody badań pośrednich i bezpośrednich betonu w konstrukcji, pod warunkiem zweryfikowania proponowanej w nich kalibracji cech wytrzymałościowych w konstrukcji i na pobranych z konstrukcji odwiertach lub wykonanych wcześniej próbkach.

Interpretacji wyników badań należy dokonać wg PN-EN 13791:2008 [31].

6.5. Tolerancje wymiarów betonowych konstrukcji mostowych

Podane niżej tolerancje wymiarów można traktować jako miarodajne tylko wtedy, gdy dokumentacja projektowa albo ST nie przewidują inaczej.

Dopuszczalne odchyłki wymiarowe od określonych w dokumentacji projektowej wynoszą:

- długość przęsła: $\pm 2,0$ cm,
- rozpiętość usytuowania łożysk: $\pm 1,0$ cm,
- oś podłużna w planie: $\pm 2,0$ cm,
- usytuowanie w planie belek podłużnych i poprzecznych: $\pm 2,0$ cm,
- wysokość dźwigara: +0,5% i -0,2%, lecz nie więcej niż 5 mm,
- szerokość dźwigara: +0,4% i -0,2%, lecz nie więcej niż 3mm,
- grubość płyty: +1% i -0,5%, lecz nie więcej niż $\pm 0,5$ cm,
- rzędne podparć przęsła: $\pm 0,5$ cm,

Tolerancje dla fundamentów:

- usytuowanie w planie: $\pm 5,0$ cm (dla fundamentów o szer. < 2,0 m: $\pm 2,0$ cm),
- rzędne wierzchu ławy: $\pm 2,0$ cm,
- płaszczyzny i krawędzie- odchylenie od pionu: $\pm 2,0$ cm,

Tolerancje dla podpór:

- $\pm 2,0$ cm dla wymiarów przekrojów w planie,
- 0,5% wysokości w odchyleniu od pionu,
- $\pm 0,5$ cm w odniesieniu do rzędnej górnej płaszczyzny podpory, lecz nie więcej niż 10 mm.

W ścianach oporowych odchyłki nie powinny przekraczać:

- 1% wysokości w odniesieniu do nachylenia w pionie, lecz nie więcej niż 50 mm,
- $\pm 2,0$ cm w odniesieniu do wymiarów w planie,
- $\pm 2,0$ cm w odniesieniu do rzędnej górnej powierzchni budowli.

6.6. Kontrola rusztowań i deskowań

Badania elementów rusztowań i deskowań należy przeprowadzać w zależności od użytego materiału zgodnie z:

- PN-S-10050:1989 [18] w przypadku elementów stalowych,
- PN-S-10080:1993 [19] w przypadku konstrukcji drewnianych.

Każde rusztowanie podlega odbiorowi, w czasie którego należy sprawdzać:

- rodzaj użytego materiału na zgodność z projektem technologicznym,
- łączniki, złącza,
- poziomy górnych krawędzi przed obciążeniem i po obciążeniu oraz krawędzi dolnych stanowiących miarę odkształcalności posadowienia (niwelacyjnie),
- efektywność stężeń,
- wielkość podniesienia wykonawczego,
- przygotowanie podłoża i sposób przeżywania nacisków na podłożu.

Każde deskowanie powinno podlegać odbiorowi. Przedmiotem kontroli w czasie odbioru powinny być:

- rodzaj użytego materiału na zgodność z projektem technologicznym,
- szczelność deskowań w płaszczyznach i narożach,
- poziom górnej krawędzi i powierzchni deskowań przed betonowaniem i po nim oraz porównanie z poziomem wymaganym.

Rusztowania i deskowania w czasie betonowania powinny być przedmiotem kontroli geodezyjnej w nawiązaniu do niezależnych reperów.

Podczas budowy rusztowań i deskowań oraz podczas ich obciążania świeżym betonem powinny być prowadzone badania geodezyjne w nawiązaniu do reperów państwowych. Pomiary te powinny być prowadzone również w czasie dojrzewania betonu, oraz przy rozbiórce deskowań i rusztowań aż do wykonania próbnego obciążenia.

6.7. Kontrola wykończenia powierzchni betonowych

Jeżeli dokumentacja projektowa oraz ST nie przewidują inaczej, wszystkie widoczne powierzchnie betonowe powinny być gładkie i mieć jednolitą barwę i fakturę. Na powierzchniach tych nie mogą być widoczne żadne zabrudzenia, przebarwienia czy inne wady pozostawione przez wewnętrzną wykładzinę deskowań, która powinna być odpowiednio przymocowana do deskowania. Pęknięcia elementów konstrukcyjnych są niedopuszczalne. Dopuszcza się rysy skurczowe przy rozwarciu nie większym niż 0,2 mm; jeżeli otulina zbrojenia jest zgodna z PN-EN 1994-2:2010 i PN-EN 1992-2:2010 [14] i dokumentacją projektową. Rysy te nie powinny przekraczać długości 1,0 m w kierunku podłużnym i połowy szerokości belki w kierunku poprzecznym, lecz nie więcej niż 0,5 m.

Należy wykluczyć pustki, raki i wykruszyny. Lokalne ubytki należy wypełnić betonem o minimalnym skurczu i wytrzymałości nie mniejszej niż wytrzymałość betonu w konstrukcji. Wszystkie nieprawidłowości wykończenia powierzchni muszą być naprawione przez Wykonawcę.

7. OBMIAR ROBÓT

7.1. Ogólne zasady obmiaru robót

Ogólne zasady obmiaru robót podano w ST D-M-00.00.00 „Wymagania ogólne” [1], pkt 7.

7.2. Jednostka obmiarowa

Jednostką obmiarową jest m^3 (metr sześcienny) wbudowanego betonu danej klasy.

8. ODBIÓR ROBÓT

8.1. Ogólne zasady odbioru robót

Ogólne zasady odbioru robót podano w ST D-M-00.00.00 „Wymagania ogólne” [1], pkt 8.

Roboty uznaje się za wykonane zgodnie z dokumentacją projektową, ST i wymaganiami Inżyniera, jeżeli wszystkie pomiary i badania z zachowaniem tolerancji wg punktu 6 dały wyniki pozytywne.

8.2. Odbiór robót zanikających i ulegających zakryciu

Odbiorowi robót zanikających i ulegających zakryciu podlegają:

- wykonanie deskowań i rusztowań,
- wykonanie betonu w konstrukcjach ulegających zakryciu (np. fundamentów).

Odbiór tych robót powinien być zgodny z wymaganiami pktu 8.2 ST D-M-00.00.00 „Wymagania ogólne” [1] oraz niniejszej ST.

9. PODSTAWA PŁATNOŚCI

9.1. Ogólne ustalenia dotyczące podstawy płatności

Ogólne ustalenia dotyczące podstawy płatności podano w ST D-M-00.00.00 „Wymagania ogólne” [1], pkt 9.

9.2. Cena jednostki obmiarowej

Cena wykonania 1 m³ betonu obejmuje:

- prace pomiarowe i roboty przygotowawcze,
- oznakowanie robót,
- dostarczenie materiałów i sprzętu,
- wykonanie i uzgodnienia projektów technologicznych (w tym projektów deskowań i rusztowań),
- wykonanie operatów wodnoprawnych dla konstrukcji tymczasowych (np. rusztowania) na czas robót nad rzekami i ciekami, uzyskanie wszelkich uzgodnień i pozwoleń,
- opracowanie recept laboratoryjnych mieszanek betonowych,
- wykonanie deskowania oraz rusztowania z pomostem,
- oczyszczenie deskowania,
- przygotowanie i transport mieszanki,
- ułożenie mieszanki betonowej z zagęszczeniem i pielęgnacją,
- przygotowanie betonu i wykonanie warstw szepnych w przypadku przerw roboczych,
- wykonanie dojazdów i stanowisk roboczych dla sprzętu,
- wykonanie przerw dylatacyjnych,
- wykonanie w konstrukcji wszystkich wymaganych dokumentacją projektową otworów jak również osadzenie potrzebnych zakotwień, marek, rur itp.,
- rozbiórkę deskowań, rusztowań i pomostów,
- oczyszczenie stanowiska pracy i usunięcie, będących własnością Wykonawcy, materiałów rozbiórkowych,
- wykonanie badań i pomiarów wymaganych w specyfikacji technicznej,
- odwiezienie sprzętu.

Wszystkie roboty powinny być wykonane wg wymagań dokumentacji projektowej, ST i specyfikacji technicznej.

9.3. Sposób rozliczenia robót tymczasowych i prac towarzyszących

Cena wykonania robót określonych niniejsza ST obejmuje:

- roboty tymczasowe, które są potrzebne do wykonania robót podstawowych, ale nie są przekazywane Zamawiającemu i są usuwane po wykonaniu robót podstawowych,
- prace towarzyszące, które są niezbędne do wykonania robót podstawowych, niezaliczane do robót tymczasowych.

10. PRZEPISY ZWIĄZANE

10.1. Specyfikacje techniczne (ST)

1. D-M-00.00.00 Wymagania ogólne

10.2. Normy

2. PN-EN 196-1:2006 Metody badania cementu – Część 1: Oznaczanie wytrzymałości
3. PN-EN 196-3:2006 Metody badania cementu – Oznaczanie czasu wiązania i stałości objętości
4. PN-B-06714-34:1991 Kruszywa mineralne - Badania - Oznaczanie reaktywności alkalicznej
5. PN-EN 933-1:2000 Badanie geometrycznych właściwości kruszyw - Oznaczanie składu ziarnowego – Metoda przesiewania
6. PN-EN 933-4:2001 Badania geometrycznych właściwości kruszyw - Część 4. Oznaczanie kształtu ziarn – Wskaźnik kształtu
7. PN-B-06714-12:1976 Kruszywa mineralne – Badania - Oznaczanie zawartości zanieczyszczeń obcych
8. PN-B-06714-13:1978 Kruszywa mineralne – Badania - Oznaczanie zawartości pyłów mineralnych
9. PN-EN 1097-6:2002 Badanie mechanicznych i fizycznych właściwości kruszyw - Część 6: Oznaczanie gęstości ziarn i nasiąkliwości
10. PN-EN 1008:2004 Woda do zarobowa do betonu – Specyfikacja pobierania próbek, badanie i ocena przydatności wody zarobowej do betonu, w tym wody odzyskanej z procesów produkcji betonu
11. PN-B-06250:1988 Beton zwykły
12. PN-B-06714-18:1977 Kruszywa mineralne – Badania - Oznaczanie nasiąkliwości
13. PN-S-10040:1999 Obiekty mostowe - Konstrukcje betonowe, żelbetowe i sprężone - Wymagania i badania
14. PN-EN 1994-2:2010 Eurokod 4 – Projektowanie konstrukcji zespolonych stalowo-betonowych – Część 2: Reguły ogólne i reguły dla mostów
- i PN-EN 1992-2:2010 Eurokod 2 – Projektowanie konstrukcji z betonu – Część 2: Mosty z betonu – Obliczanie i reguły konstrukcyjne

- 15.PN-EN 197-1:2002 Cement - Część 1: Skład, wymagania i kryteria zgodności dotyczące cementów powszechnego użytku
- 16.PN-EN 12504-2:2001/Ap1:2004 Badania betonu w konstrukcjach – Część 2: Badanie nieniszczące. Oznaczanie liczby odbicia
- 17.PN-EN 12504-4:2005 Badania betonu – Część 4: Oznaczanie prędkości fali ultradźwiękowej
- 18.PN-S-10050:1989 Obiekty mostowe - Konstrukcje stalowe - Wymagania i badania.
- 19.PN-S-10080:1993 Obiekty mostowe - Konstrukcje drewniane - Wymagania i badania
- 20.PN-EN 206-1:2003 Beton - Część 1: Wymagania, właściwości, produkcja i zgodność (wersja oryg. 2009)
- 21.PN-EN 12350-1:2001 Badania mieszanki betonowej – Część 1: Pobieranie próbek
- 22.PN-EN 12350-2:2001 Badania mieszanki betonowej – Część 2: Badanie konsystencji metodą opadu stożka
- 23.PN-EN 12350-7:2001 Badania mieszanki betonowej – Część 7: Badanie zawartości powietrza - Metody ciśnieniowe (wersja oryg. 2009)
- 24.PN-EN 12390-1:2001 Badania betonu Część 1: Kształt wymiary i inne wymagania dotyczące próbek do badania i form
- 25.PN-EN 12390-2:2001 Badania betonu.. Wykonywanie i pielęgnacja próbek do badań wytrzymałościowych (wersja oryg. 2009)
- 26.PN-EN 12390-3:2002 Badania betonu - Część 3: Wytrzymałość na ściskanie próbek do badania (wersja oryg. 2009)
- 27.PN-EN 934-2:2010 Domieszki do betonu, zaprawy i zaczynu - Część 2. Domieszki do betonu - Definicje, wymagania, zgodność, znakowanie i etykietowanie
- 28.PN-EN 12620+A1:2010 Kruszywa do betonu
- 29.PN-EN 1744-1:2000 Badanie chemicznych właściwości kruszyw – Analiza chemiczna (wersja oryg. 2010)
- 30.PN-EN 12504-1:2001 Badania betonu w konstrukcjach – Część 1: Odwierty rdzeniowe – Wycinanie, ocena i badanie wytrzymałości na ściskanie
- 31.PN-EN 13791:2008 Ocena wytrzymałości betonu na ściskanie w konstrukcjach i prefabrykowanych wyrobach betonowych
- 32.PN-B-06714-40:1978 Kruszywa mineralne – Badania – Oznaczanie wytrzymałości na miażdżenie
- 33.PN-B-06714-19:1978 Kruszywa mineralne – Badania – Oznaczanie mrozoodporności metodą bezpośrednią
- 34.PN-EN 1744-1:2010 Badanie chemicznych właściwości kruszyw – Część1: Analiza chemiczna (oryg.) (wersja polska 2000)
- 35.PN-B-06714-26:1978 Kruszywa mineralne – Badania – Oznaczanie zawartości zanieczyszczeń organicznych

10.3. Inne dokumenty

36. Rozporządzenie Ministra Transportu i Gospodarki Morskiej z dnia 30 maja 2000 r. w sprawie warunków technicznych, jakim powinny odpowiadać obiekty inżynierskie i ich usytuowanie. Dz.U. nr 63, poz. 735

11. ZAŁĄCZNIK

Klasa betonu wg PN-B-06250:1988 [11] jest to symbol literowo-liczbowy np. B30 klasyfikujący beton pod względem jego wytrzymałości na ściskanie; liczba po literze B oznacza wytrzymałość gwarantowaną R_b^G (np. beton klasy B30 przy $R_b^G = 30$ MPa).

Zależności między klasą betonu wg PN EN 206-1:2003[20] i PN-B-06250:1988 [11] podano w tablicy 6.

Tablica 6. Zależności między klasą betonu wg PN EN 206-1:2003[20] i PN-B-06250:1988 [11]

	Klasa betonu wg PN 206-1:2003	Klasa betonu wg PN 06250:1988	Minimalna wytrzymałość charakterystyczna oznaczana próbkach sześciennych 150x150x150 mm f_{ckcube} N/mm ² (wg EN 206-1 i PN-B 06250)	Minimalna wytrzymałość charakterystyczna oznaczana próbkach walców 150/300 mm f_{ckcyl} N/mm ² (wg PN-EN 206-1)
Beton niekonstrukcyjny	C8/10	B10	10	8
	C12/15	B15	15	12
	C16/20	B20	20	16
Beton konstrukcyjny	C20/25	B25	25	20
	C25/30	B30	30	25
		B35		
	C30/37		37	30
		B40		
	C35/45	B45	45	35

	C40/50	B50	50	40
	C45/55	B55	55	45
	C50/60	B60	60	50
	i wyższe			

M – 13.02.00 - BETON NIEKONSTRUKCYJNY

1. WSTĘP

1.1. Przedmiot ST

Przedmiotem niniejszej specyfikacji technicznej (ST) są wymagania dotyczące wykonania i odbioru robót budowlanych, związanych z wykonaniem oraz ułożeniem betonu niekonstrukcyjnego klasy poniżej C16/20.

1.2. Zakres stosowania ST

Niniejsza specyfikacja techniczna stanowi Dokument Przetargowy i Kontraktowy przy zleceniu i realizacji robót dla inwestycji pn:

Rozbudowa drogi powiatowej nr K1636 Krościenko N.D. – Szczawnica (ul. Główna) w Szczawnicy

1.3. Zakres robót objętych ST

Ustalenia zawarte w niniejszej specyfikacji dotyczą zasad prowadzenia robót związanych z wykonaniem i odbiorem betonu niekonstrukcyjnego klasy poniżej C16/20, oraz ułożeniu go w niekonstrukcyjnych elementach drogowych obiektów inżynierskich.

1.4. Określenia podstawowe

1.4.1. Beton niekonstrukcyjny – beton w elementach obiektu mostowego, ustalonych w dokumentacji projektowej, o wytrzymałości mniejszej niż wytrzymałość betonu klasy C20/25.

1.4.2. Pozostałe określenia podstawowe są zgodne z obowiązującymi, odpowiednimi polskimi normami i z definicjami podanymi w ST D-M-00.00.00 „Wymagania ogólne” [1] pkt 1.4 oraz z ST M-13.01.00 „Beton konstrukcyjny w obiekcie mostowym” [2].

1.5. Ogólne wymagania dotyczące robót

Ogólne wymagania dotyczące robót podano w ST D-M-00.00.00 „Wymagania ogólne” [1], pkt 1.5.

2. MATERIAŁY

2.1. Ogólne wymagania dotyczące materiałów

Ogólne wymagania dotyczące materiałów, ich pozyskiwania i składowania, podano w ST D-M-00.00.00 „Wymagania ogólne” [1] pkt 2.

Należy stosować beton niekonstrukcyjny zgodny z PN-EN 206-1. Kruszywa do betonu zgodne z PN-EN 12620 o parametrach odpowiadających marce kruszywa wg PN-B-06250:1988 nie mniejszej niż zastosowana klasa betonu niekonstrukcyjnego.

Beton klasy C16/20 badania tylko w zakresie wytrzymałości betonu na ściskanie ($R_b^G=20\text{MPa}$). Wymagania materiałowe dotyczące składników betonu omówione są w normie. PN-EN-206-1 „Beton zwykły” i w STWiORB M13.01.00.

3. Sprzęt

3.1. Ogólne wymagania dotyczące sprzętu

Ogólne wymagania dotyczące sprzętu podano w ST D-M-00.00.00 „Wymagania ogólne” [1], pkt 3.

3.2. Sprzęt do wykonania robót

Sprzęt do wykonania robót powinien spełniać wymagania podane w ST M-13.01.00 [2], pkt 3.

4. TRANSPORT

4.1. Ogólne wymagania dotyczące transportu

Ogólne wymagania dotyczące transportu podano w ST D-M-00.00.00 „Wymagania ogólne” [1], pkt 4.

4.2. Transport i przechowywanie składników mieszanki betonowej

Transport i przechowywanie składników mieszanki betonowej powinny być zgodne z wymaganiami podanymi w ST M-13.01.00 [2], pkt 4.2 i 4.3.

4.3. Ogólne zasady transportu masy betonowej

Zasady transportu mieszanki betonowej powinny być zgodne z wymaganiami podanymi w ST M-13.01.00 [2].

5. WYKONANIE ROBÓT

5.1. Ogólne zasady wykonywania robót

Ogólne zasady wykonywania robót podano w ST D-M-00.00.00 „Wymagania ogólne” [1], pkt 5.

5.2. Zalecenia ogólne

Wykonawca przedstawi Inżynierowi do akceptacji projekt organizacji i harmonogram Robót uwzględniający wszystkie warunki, w jakich będą wykonywane roboty betonowe. Podłoże winno być równe, czyste i odwodnione.

Beton powinien być rozkładany w miarę możliwości w sposób ciągły, z zachowaniem kontroli grubości oraz rzędnych wg Dokumentacji Projektowej.

6. kontrola jakości robót

6.1. Ogólne zasady kontroli jakości robót

Ogólne zasady kontroli jakości robót podano w ST D-M-00.00.00 [1] „Wymagania ogólne”, pkt 6.

Roboty należy prowadzić w obecności Kierownika Projektu. Kontroli podlega przygotowanie podłoża, grubość układanej warstwy betonu.

Uwagi: Skład mieszanki należy każdorazowo oznaczać laboratoryjnie dla uzyskania parametrów:

- jakości kruszywa i cementu oraz wody,
- max . gęstości mieszanki.

Należy sprawdzić klasę betonu przez pobranie próbek oraz wykonanie badań wytrzymałości na ściskanie wg SST M.13.01.00 „Beton konstrukcyjny”

7. OBMIAR ROBÓT

7.1. Ogólne zasady obmiaru robót

Ogólne zasady obmiaru robót podano w ST D-M-00.00.00 „Wymagania ogólne” [1], pkt 7.

7.2. Jednostka obmiarowa

Jednostką obmiarową jest m^3 (metr sześcienny) wbudowanego betonu danej klasy.

8. ODBIÓR ROBÓT

8.1. Ogólne zasady odbioru robót

Ogólne zasady odbioru robót podano w ST D-M-00.00.00 „Wymagania ogólne” [1], pkt 8 .

Roboty uznaje się za wykonane zgodnie z dokumentacją projektową, ST i wymaganiami Inżyniera, jeżeli wszystkie pomiary i badania z zachowaniem tolerancji wg punktu 6 dały wyniki pozytywne.

8.2. Odbiór robót zanikających i ulegających zakryciu

Odbiorowi robót zanikających i ulegających zakryciu podlegają:

- wykonanie deskowań,
- wykonanie betonu w konstrukcjach ulegających zakryciu (np. podłoża pod fundamenty).

Odbiór tych robót powinien być zgodny z wymaganiami pktu 8.2 ST D-M-00.00.00 „Wymagania ogólne” [1] oraz niniejszej ST.

9. PODSTAWA PŁATNOŚCI

9.1. Ogólne ustalenia dotyczące podstawy płatności

Ogólne ustalenia dotyczące podstawy płatności podano w ST D-M-00.00.00 „Wymagania ogólne” [1], pkt 9.

9.2. Cena jednostki obmiarowej

Cena wykonania 1 m^3 betonu obejmuje:

- prace pomiarowe i roboty przygotowawcze,
- oznakowanie robót,
- dostarczenie materiałów i sprzętu,
- wykonanie i uzgodnienia projektów technologicznych,

- opracowanie recept laboratoryjnych mieszanek betonowych,
- wykonanie deskowania,
- oczyszczenie deskowania,
- przygotowanie i transport mieszanki,
- ułożenie mieszanki betonowej z zagęszczeniem i pielęgnacją,
- przygotowanie betonu i wykonanie warstw szepnych w przypadku przerw roboczych,
- wykonanie dojazdów i stanowisk roboczych dla sprzętu,
- wykonanie przerw dylatacyjnych,
- wykonanie w konstrukcji wszystkich wymaganych dokumentacja projektową otworów jak również osadzenie potrzebnych zakotwień, marek, rur itp.,
- rozbiórkę deskowań,
- oczyszczenie stanowiska pracy i usunięcie, będących własnością Wykonawcy, materiałów rozbiórkowych,
- wykonanie badań i pomiarów wymaganych w specyfikacji technicznej,
- odwiezienie sprzętu.

Wszystkie roboty powinny być wykonane wg wymagań dokumentacji projektowej, ST i specyfikacji technicznej.

9.3. Sposób rozliczenia robót tymczasowych i prac towarzyszących

Cena wykonania robót określonych niniejsza ST obejmuje:

- roboty tymczasowe, które są potrzebne do wykonania robót podstawowych, ale nie są przekazywane Zamawiającemu i są usuwane po wykonaniu robót podstawowych,
- prace towarzyszące, które są niezbędne do wykonania robót podstawowych, niezaliczane do robót tymczasowych.

10. przepisy związane

10.1. Specyfikacje techniczne (ST)

- | | | |
|----|--------------|---|
| 1. | D-M-00.00.00 | Wymagania ogólne |
| 2. | M-13.01.00 | Beton konstrukcyjny w obiekcie mostowym |

10.2. Normy

- | | | |
|-----|------------------|---|
| 3. | PN-EN 197-1:2002 | Cement. Część 1: Skład, wymagania i kryteria zgodn dotyczące cementów powszechnego użytku |
| 4. | PN-EN 196-1:1996 | Metody badania cementu – Oznaczanie wytrzymałości. |
| 5. | PN-EN 196-3:1996 | Metody badania cementu – Oznaczanie czasu wiązaru stałości objętości |
| 6. | BN-88/6731-08 | Cement. Transport i przechowywanie |
| 7. | PN-86/B-06712 | Kruszywa mineralne do betonu |
| 8. | PN-EN 933-1:2000 | Badanie geometrycznych właściwości kruszu
Oznaczanie składu ziarnowego |
| 9. | PN-EN 933-4:2001 | Badanie geometrycznych właściwości kruszyw. Część
Oznaczanie kształtu ziarn |
| 10. | PN-76/B-06714.12 | Kruszywa mineralne. Badania. Oznaczanie zawart zanieczyszczeń obcych |
| 11. | PN-76/B-06714.13 | Kruszywa mineralne. Badania. Oznaczanie zawart pyłów mineralnych |
| 12. | PN-771097-6:2000 | Badanie mechanicznych i fizycznych właściwości kruszu
Oznaczanie zawartości gęstości ziaren i nasiąkliwości |
| 13. | PN-EN 1008:2004 | Woda zarobowa do betonu. Specyfikacja pobier próbek, badanie i ocena przydatności wody zarobowe betonu, w tym wody odzyskanej z procesów produ betonu |
| 14. | PN-88/B-06250 | Beton zwykły |
| 15. | PN-85/B-04500 | Zaprawy budowlane. Badanie cech fizycznych wytrzymałościowych |

10.3. Inne

16. Rozporządzenie Ministra Transportu i Gospodarki Morskiej z dnia 30 maja 2000 r. w sprawie warunków technicznych, jakim powinny odpowiadać drogowe obiekty inżynierskie i ich usytuowanie. Dz.U. nr 63, poz. 735

M – 20.01.08 - ZABEZPIECZENIE ANTYKOROZYJNE POWIERZCHNI BETONOWYCH

1. WSTĘP

1.1. Przedmiot ST

Przedmiotem niniejszej specyfikacji technicznej (ST) są wymagania dotyczące wykonania i odbioru robót związanych z zabezpieczeniem antykorozyjnym odsłoniętych powierzchni betonowych obiektów inżynierskich.

1.2. Zakres stosowania ST

Niniejsza specyfikacja techniczna stanowi Dokument Przetargowy i Kontraktowy przy zleceniu i realizacji robót dla inwestycji pn:

Rozbudowa drogi powiatowej nr K1636 Krościenko N.D. – Szczawnica (ul. Główna) w Szczawnicy

1.3. Zakres robót objętych ST

Ustalenia zawarte w niniejszej specyfikacji dotyczą zasad prowadzenia robót związanych z wykonaniem i odbiorem powłok antykorozyjnych na odsłoniętych powierzchniach betonowych nowobudowanych obiektów inżynierskich.

1.4. Określenia podstawowe

1.4.1. Ochrona powierzchniowa betonu - zwiększenie odporności konstrukcji betonowej na działanie środowisk agresywnych, przez odcięcie lub ograniczenie dostępu środowiska agresywnego do powierzchni konstrukcji.

1.4.2. Hydrofobizacja - obniżenie zwilżalności przez wodę powierzchni betonu; uzyskiwana jest przez nanoszenie roztworów lub emulsji odpowiednich substancji tworzących warstewki hydrofobowe (hydrofobowość - cecha pewnych makrocząsteczek i cząsteczek koloidalnych polegająca na braku tendencji do gromadzenia na swej powierzchni cząsteczek wody).

1.4.3. Karbonatyzacja betonu - proces powstawania węglanów pod wpływem działania dwutlenku węgla i wilgoci; karbonatyzacja betonu nie powoduje jego widocznego uszkodzenia, powoduje jednakże redukcję pH betonu, przez co następuje jego zubożenie i ustaje jego zdolność do pasywacji stali zbrojeniowej, a w konsekwencji występuje korozja prętów znajdujących się w strefie betonu skarbonatyzowanego ($\text{pH} < 11$).

1.4.4. Pole referencyjne - wybrany i oznaczony, dostępny fragment powierzchni konstrukcji służący za wzorzec do ustalenia minimalnego, możliwego do przyjęcia poziomu wykonania prac powierzchniowego zabezpieczenia, sprawdzenia czy podane przez producenta lub Wykonawcę dane są prawidłowe i zgodne z wymaganiami oraz umożliwienia oceny właściwości prawidłowo wykonanego zabezpieczenia w dowolnym czasie po zakończeniu prac.

1.4.5. Temperatura punktu rosy - temperatura, w której na powierzchni elementu pojawiają się kropelki wody wskutek kondensacji pary wodnej zawartej w powietrzu, w wyniku wypromieniowania ciepła przez podłoże lub wskutek napływu ciepłego, wilgotnego powietrza na chłodniejsze podłoże.

1.4.6. Impregnacja - nasycanie betonu preparatami polimerowymi o niskiej lepkości, które po wnikięciu w głąb betonu i spolimeryzowaniu wpływają korzystnie na jego cechy fizyczne i chemiczne, wyróżnia się tu:

- hydrofobowe impregnaty porów (zwane dalej impregnatami hydrofobowymi) - wyroby ciekłe, penetrujące beton, tworzące powłoki na ściankach porów,
- impregnaty wypełniające pory - wyroby ciekłe penetrujące pory w betonie, tworzące materiał stały.

1.4.7. Pozostałe określenia podstawowe są zgodne z obowiązującymi, odpowiednimi polskimi normami i z definicjami podanymi w ST D-M-00.00.00 „Wymagania ogólne” [1] pkt 1.4.

1.5. Ogólne wymagania dotyczące robót

Ogólne wymagania dotyczące robót podano w ST D-M-00.00.00 „Wymagania ogólne” [1] pkt 1.5.

2. materiały

2.1. Ogólne wymagania dotyczące materiałów

Ogólne wymagania dotyczące materiałów, ich pozyskiwania i składowania, podano w ST D-M-00.00.00 „Wymagania ogólne” [1] pkt 2.

Za sprawdzenie przydatności materiałów oraz jakość wbudowania odpowiada Wykonawca. Przed przystąpieniem do wbudowania materiałów Wykonawca zobowiązany jest do przedstawienia dla każdej dostawy deklaracji zgodności lub certyfikatu zgodności materiału z Polską Normą lub w przypadku jej braku z aprobatą techniczną IBDiM lub europejską aprobatą techniczną.

Przy doborze materiałów do zabezpieczenia antykorozyjnego należy brać pod uwagę określenie materiałów w dokumentacji projektowej (pkt 2.2) i można kierować podanymi wymaganiami i kryteriami stosowania materiałów podanymi w pktach 2.3 i 2.4.

2.2. Określenie materiałów w dokumentacji projektowej

Wybór materiałów do zabezpieczenia antykorozyjnego betonu został określony na podstawie projektu roboczego zabezpieczenia antykorozyjnego.

2.3. Ogólne wymagania dla wykonanych powłok lub wypraw

Wykonana powłoka lub wyprawa powinna:

- redukować nasiąkliwość powierzchniową betonu: wskaźnik ograniczenia chłonności wody wg Procedury IBDiM PB-TM-X5 [6] powinien $\geq 30\%$,
- redukować wchłanianie substancji szkodliwych,
- zwiększać odporność na mróz i mgłą solną: powłoka lub wyprawa po badaniu mrozoodporności (F150) wg Procedury IBDiM PO-2 [7] nie powinna wykazywać zmian ani uszkodzeń (brak rys, pęcherzy, pęknięć, złuszczeń czy odspojenia),
- hamować dyfuzję CO₂ (zabezpieczać otulinę zbrojenia przed karbonatyzacją): opór dyfuzyjny dla CO₂ badany wg procedury ITB LO-4 [8] powinien ≥ 50 m (badania nie wymaga się dla powierzchni zabezpieczanych preparatami hydrofobowymi i impregnatami wypełniającymi pory),
- nie hamować dyfuzji pary wodnej („oddychanie betonu”): opór dyfuzji dla pary wodnej wg Procedury ITB LO-4 [8] powinien ≤ 4 m. Dopuszcza się stosowanie ochrony powierzchniowej wykonanej za pomocą powłok, bądź wypraw z podwyższoną zdolnością pokrywania zarysowań stanowiących opór dla dyfuzji pary wodnej, pod warunkiem zapewnienia możliwości odprowadzenia pary wodnej z betonu, tj. w szczególności poprzez niewykonanie powłoki ze wszystkich stron elementu.

Nie dopuszcza się zastosowania ochrony powierzchniowej, która:

- zamyka rysy na powierzchniach elementów znajdujących się od spodu konstrukcji; w szczególności powłok ochronnych lub wypraw z możliwością pokrywania zarysowań nie należy stosować jako zabezpieczenie powierzchniowe konstrukcji sprężonych ze względu na brak możliwości kontroli ewentualnych zarysowań,
- uniemożliwia zaobserwowanie ewentualnego pojawienia się zarysowań oraz obserwacji propagacji rys istniejących.

2.4. Rodzaje ochrony powierzchniowej betonu

Jako ochronę powierzchniową betonu zastosowano:

- a) powłoki malarskie (grubości 0,1-1,0 mm) - warstwy z wyrobów malarskich ciekłych lub upłynnionych na odpowiednio przygotowane podłoże technikami malarskimi,
- b) powłoki grubowarstwowe (grubość 1,0-2,0 mm) - warstwy z ciekłych wyrobów żywicznych lub komponentów żywicznych, tworzące odporne chemicznie, szczelne warstwy, nakładane na podłoże ręcznie lub przez natrysk,

3. SPRZĘT

3.1. Ogólne wymagania dotyczące sprzętu

Ogólne wymagania dotyczące sprzętu podano w ST D-M-00.00.00 „Wymagania ogólne”[1], pkt 3.

3.2. Sprzęt do wykonania robót

Wykonawca zobowiązany jest posiadać niezbędny sprzęt do wykonywania robót, zgodnie z przyjętą technologią i kartami technicznymi materiałów oraz konieczny, podstawowy sprzęt laboratoryjny do kontroli procesu technologicznego i wykonanych prac.

W dyspozycji Wykonawcy powinien znajdować się sprzęt do przygotowania powierzchni betonowej, np.:

- młotki,
- szczotki stalowe ręczne i obrotowe,
- szlifierki lub wiertarki do napędu szczotek obrotowych,
- aparatura doczyszczania strumieniowo-ściernego (piaskownica, sprężarka o wydajności 10 m³/h),
- odkurzacz,
- sprężarka śrubowa,
- sprzęt do ewentualnej naprawy powierzchni - szpachle do nakładania zapraw naprawczych, sprzęt do iniekcji rys.

Do nakładania powłok i wypraw można stosować:

- naczynia i wiadra blaszane do przygotowania materiału,
- mieszadło wolnoobrotowe do wymieszania składników w przypadku preparatów kilkuskładnikowych,
- pędzle,
- wałki,
- sprzęt do natrysku pneumatycznego,
- sprzęt do natrysku hydrodynamicznego,
- sprzęt tynkarski.

Wybór sprzętu i narzędzi do wykonania robót podlega akceptacji Inżyniera.

Podczas robót Wykonawca zobowiązany jest kontrolować warunki atmosferyczne, a podczas robót posiadać do dyspozycji:

- wilgotnościomierz,
- termometry do pomiaru temperatury powietrza i podłoża betonowego.

Wykonawca powinien też dysponować sprzętem laboratoryjnym do wykonania badań wytrzymałości podłoża oraz jakości powłok (przyczepności, grubości) wg odpowiednich norm przedmiotowych.

4. TRANSPORT

4.1. Ogólne wymagania dotyczące transportu

Ogólne wymagania dotyczące transportu podano w ST D-M-00.00.00 „Wymagania ogólne” [1], pkt 4.

4.2. Transport materiałów

Materiały do wykonywania ochrony powierzchniowej powinny być pakowane w oryginalne opakowania producenta. Na każdym opakowaniu powinna być umieszczona etykieta zawierająca dane:

- nazwę i adres producenta,
- nazwę wyrobu,
- oznaczenie,
- datę produkcji,
- masę netto,
- termin przydatności do użycia,
- informację o uzyskaniu przez wyrób aprobaty technicznej IBDiM,
- informację o proporcji mieszania,
- sposób przechowywania i stosowania materiałów i zachowania przy tym niezbędnych środków ostrożności, bhp i ochrony środowiska.

Materiały powinny być przechowywane w suchych, chłodnych pomieszczeniach, w oryginalnych, szczelnie zamkniętych opakowaniach, z dala od źródeł ognia i elementów grzejnych, w warunkach zabezpieczających je przed nasłonecznieniem i wpływami atmosferycznymi.

Materiały należy transportować krytymi środkami transportu chroniąc opakowania przed uszkodzeniami mechanicznymi.

5. WYKONANIE ROBÓT

5.1. Ogólne zasady wykonywania robót

Ogólne zasady wykonywania robót podano w ST D-M-00.00.00 „Wymagania ogólne” [1], pkt 5.

Ochrona powierzchniowa betonu powinna być wykonana zgodnie z Rozporządzeniem Ministra Transportu i Gospodarki Morskiej z dnia 30 maja 2000 r. w sprawie warunków technicznych, jakim powinny odpowiadać drogowe obiekty inżynierskie i ich usytuowanie [11] oraz z projektem roboczym ochrony antykorozyjnej powierzchni betonowych i ST.

5.2. Zasady wykonywania robót

Podstawowe czynności przy wykonywaniu robót obejmują:

- roboty przygotowawcze,
- przygotowanie podłoża betonowego,
- nałożenie powłoki,
- roboty wykończeniowe.

5.3. Roboty przygotowawcze

Przed przystąpieniem do robót należy, na podstawie dokumentacji projektowej i wskazań Inżyniera:

- ustalić materiały niezbędne do wykonania robót,
- określić kolejność, sposób i termin wykonania robót.

Do Wykonawcy należy również wykonanie, zabezpieczenie, utrzymanie oraz rozbiórka rusztowań, pomostów roboczych i innych urządzeń pomocniczych niezbędnych do prowadzenia robót.

5.4. Wymagania w stosunku do personelu Wykonawcy

Jeżeli warunki kontraktu nie przewidują inaczej, w stosunku do osób kierujących robotami wymagane są:

- uprawnienia wykonawcze i budowlane do wykonywania samodzielnych funkcji technicznych w zakresie budownictwa mostowego,

- znajomość zasad napraw i ochrony powierzchniowej betonu w konstrukcjach mostowych oraz technologii stosowania materiałów, udokumentowane ukończeniem szkolenia w zakresie napraw oraz doświadczenie w wykonywaniu prac tego typu,

Wymagania w stosunku do brygadzystów: znajomość technologii i umiejętność stosowania materiałów do napraw i ochrony powierzchniowej betonu, ukończenia szkolenia w zakresie napraw oraz doświadczenie w wykonywaniu prac tego typu.

Wymagania w stosunku do robotników: znajomość zasad i umiejętność stosowania materiałów do napraw i ochrony betonu, przeszkolenie na stanowisku pracy.

Dokumenty potwierdzające spełnienie wymagań w stosunku do personelu Wykonawcy zobowiązany jest dołączyć do oferty przetargowej. Żądanie dostarczenia wymienionych dokumentów przez Wykonawcę powinno być zawarte w warunkach kontraktu.

5.5. Pole referencyjne

Przed przystąpieniem do prac zabezpieczających na obiekcie Wykonawca, w obecności przedstawiciela Inżyniera przygotowuje pole referencyjne ochrony powierzchniowej. Wykonanie pola referencyjnego ma na celu:

- określenie wszystkich parametrów ochrony powierzchniowej betonu,
- ocenę przydatności proponowanych materiałów, technologii,
- ocenę efektów wykonania robót.

Dodatkowo, podczas wykonywania pola referencyjnego, dla materiałów z grupy zapraw, należy wykonać kontrolę wykonywania prac obejmującą sprawdzenie, na min. 3 próbkach, beleczkach 4×4×16 cm, gęstości objętościowej oraz wytrzymałości na ściskanie zgodnie z normą PN-B-04500:1985[3]. Uzyskane wyniki powinny spełniać wymagania zgodnie z przedmiotowymi Polskimi Normami lub aprobatami technicznymi.

Pole referencyjne może stanowić podstawę do oceny, czy wykonane na danym elemencie zabezpieczenie powierzchniowe wykazuje założone właściwości, czy jest zgodne z wymaganiami projektowymi i wymaganiami producenta materiałów.

Prace podczas wykonywania pola referencyjnego powinny przebiegać uzgodnionymi w protokole ustaleń (przykład protokołu w załączniku 1) materiałami i zgodnie z założoną technologią. Prace rozpoczynają się od przygotowania podłoża przez wykonanie poszczególnych warstw zabezpieczenia powierzchniowego. W trakcie wykonywania pola referencyjnego Wykonawca przeprowadza kontrolę wykonania robót, a Inżynier badania odbiorcze ochrony powierzchniowej betonu.

Pole referencyjne należy przygotować oddzielnie na każdym elemencie zabezpieczanym określonym rodzajem zabezpieczenia powierzchniowego. Liczbę i wielkość powierzchni referencyjnych oraz sposób ich oznaczenia powinien określić Inżynier.

Wszystkie uzgodnienia, wynikające z wykonania pola referencyjnego na każdym etapie robót, powinny zostać zapisane w protokole wykonania i ochrony powierzchniowej betonu (przykład protokołu w załączniku 1), a wyniki badań załączone do dokumentacji budowy.

5.6. Wymagana dokumentacja robót

Przed przystąpieniem do prac Wykonawca zobowiązany jest przedstawić Program Zapewnienia Jakości (PZJ). Przed przystąpieniem do robót Wykonawca i Inżynier dokonują ustaleń technologicznych, których zakres przedstawiony został w załączniku 1. Podczas robót na bieżąco, na odpowiednich formularzach Wykonawca zobowiązany jest do sporządzania dokumentacji wykonawczej według załączonych wzorów (przykłady protokołów w załączniku), w której zamieszcza m.in.:

- dane o obiekcie,
- informacje o stosowanych materiałach i technologii prac,
- dane dzienne o warunkach atmosferycznych podczas robót,
- informacje o ilości wykonanych prac i zużytych materiałów,
- wyniki wykonanych badań w ramach kontroli wykonywania i odbioru robót.

Powyższa dokumentacja stanowi podstawę do rozliczenia robót. Dokumentację tę Wykonawca zobowiązany jest dołączyć jako element dokumentacji budowy.

5.7. Warunki atmosferyczne

Podczas wykonywania ochrony powierzchniowej powinny być spełnione następujące warunki:

- jeżeli producent materiałów nie podaje inaczej, to prace malarskie powinny być prowadzone w temperaturze nie niższej niż +5°C (dla wyrobów epoksydowych +8°C) i wyższej o min. 3°C od temperatury punktu rosy przy wilgotności względnej nie wyższej niż 80%. (Tabele podającą temperaturę punktu rosy dla podłoża w zależności od wilgotności względnej powietrza zamieszczono w załączniku 6). Nie wolno malować powierzchni konstrukcji betonowych pokrytych miejscowo szronem (dotyczy materiałów stosowanych w ujemnych temperaturach),
- niedopuszczalne jest wykonywanie prac malarskich podczas złej pogody - silnego wiatru, deszczu, we mgle oraz przy pojawiającej się na powierzchni betonu rosie.

Podczas wykonywania prac malarskich Wykonawca zobowiązany jest kontrolować wilgotność podłoża oraz temperaturę powietrza i podłoża. Parametry te muszą odpowiadać wymaganiom podanym w kartach technicznych, Polskich Normach lub aprobaty technicznych. Pomiarów warunków atmosferycznych należy wykonywać co 3-4 godziny i przy każdej odczuwalnej zmianie pogody. Z pomiarów warunków klimatycznych Wykonawca powinien sporządzić protokół. Przykład protokołu podano w załączniku 4B.

5.8. Przygotowanie podłoża

5.8.1. Warunki ogólne

Bez względu na rodzaj stosowanej ochrony powierzchniowej podłoże betonowe wymaga specjalnych przygotowań. Właściwe oczyszczenie betonu ma decydujące znaczenie dla trwałości i jakości stosowanych zabezpieczeń. Przygotowanie podłoża ma na celu zapewnienie warunków do właściwego zastosowania materiału lub ochrony powierzchniowej.

Podłoże betonowe, na którym stosuje się ochronę powierzchniową, powinno być jednorodne, czyste, wolne od mleczka cementowego, piasku, pyłów, olejów i tłuszczów, a także oczyszczone z odstających grudek związanego betonu, skorodowanych, luźnych części betonu, starych powłok ochronnych i innych elementów pogarszających przyczepność. W przypadku impregnacji betonu preparatami zwiększającymi wytrzymałość podłoża należy zwrócić uwagę na stan podłoża (bez rys, spękań). Przygotowane podłoże powinno mieć odpowiednią szorstkość.

Z przygotowania podłoża Wykonawca powinien przygotować protokół. Przykład protokołu podano w załączniku 3.

5.8.2. Sposoby przygotowania podłoża

Prace przygotowawcze polegające na oczyszczeniu betonu należy wykonywać metodami, które nie naruszają materiału konstrukcyjnego. Z całej izolowanej powierzchni należy usunąć mleczko cementowe. Niezwiązane części betonu można odbić młotkami, a całe powierzchnie oczyścić metodą strumieniowo-ścierną (np. piaskowanie, śrutowanie, hydropiaskowanie).

Następnie oczyszczoną powierzchnię należy odpylić odkurzaczem przemysłowym lub przez zdmuchnięcie pyłu sprężonym powietrzem (sprężarki śrubowe). Miejsca zatłuszczone należy zmyć rozpuszczalnikami organicznymi lub detergentami. Zasadnicze roboty przygotowawcze polegające na usunięciu wszystkich części luźnych należy dostosować do przewidywanych materiałów naprawczych, zgodnie z kartami technicznymi.

W przypadku drobnych nierówności (o głębokości do 0,5 cm) podłoże betonowe należy wyrównać szpachlówką typu PCC kompatybilną do stosowanej powłoki, zgodnie z zasadami podanymi w „Zaleceniach do wykonywania oraz odbioru napraw i ochrony powierzchniowej betonu w konstrukcjach mostowych”, GDDP, 1998 [12]. Rysy występujące w podłożu betonowym powinny być zainiektowane. Gdy beton jest uszkodzony, skarbonatyzowany na głębokości równej lub większej niż grubość otuliny zbrojenia, albo zawiera substancje chemiczne o stężeniu przekraczającym dopuszczalne normy, należy go usunąć lub zneutralizować substancje szkodliwe, a następnie naprawić, np. zaprawami typu PCC.

Czas oczekiwania pomiędzy wykonaniem elementu betonowego lub jego naprawieniem, a wykonaniem powłoki ochronnej jest zależny od wykonywanych prac na elemencie (np. betonowanie, naprawa zaprawami PCC) i stosowanych materiałów. Czas ten należy przyjmować wg danych podawanych w kartach technicznych stosowanych materiałów.

5.8.3. Wymagania dla podłoża pod ochronę powierzchni betonowej

Jeżeli producent materiału nie podaje inaczej w karcie technicznej stosowanego materiału, przygotowane podłoże powinno mieć:

- wytrzymałość na ściskanie podłoża betonowego w konstrukcjach nowo zbudowanych obiektów nie mniejszą niż wynikającą z przyjętej klasy betonu,
- wytrzymałość na odrywanie wg normy PN-EN 1542:2000[4] prawidłowo przygotowanego podłoża betonowego:

- wartość średnią	≥ 1,5 MPa,
- wartość minimalną	1,0 MPa.

Należy wykonać jedno oznaczenie wytrzymałości na odrywanie betonu w podłożu na każde 25 m² powierzchni oczyszczonego podłoża, przy czym minimalna liczba oznaczeń wynosi 5 dla jednego obiektu,

- podłoże suche - beton w stanie powietrzno-suchym, bez widocznych śladów wilgoci. W przypadku impregnacji podłoże betonowe wymaga dokładnego wysuszenia, tak aby usunąć wodę z porów i zwiększyć skuteczność takiego zabezpieczenia. Jeżeli producent tak zaleca, dla materiałów stosowanych na mokre podłoże powierzchnia betonu powinna być matowo-wilgotna,
- temperaturę podłoża betonowego nie niższą niż +8°C (temperatura podłoża musi być wyższa o 3°K od punktu rosy) i nie wyższa niż +25°C, chyba że producent podaje inne wymagania,
- szorstkość przygotowanej powierzchni betonu określona metodą wypełnienia piaskiem nie przekraczającą 1,0 mm. Przebieg pomiaru szorstkości:

Na poziomą powierzchnię betonu należy wsypać odmierzony w menzurce piasek kwarcowy o uziarnieniu 0,1-0,5 mm, w ilości 25 lub 50 cm³ (w zależności od spodziewanej szorstkości) i rozprowadzić go drewnianym krążkiem o średnicy 50 mm i grubości 10 mm ruchami kolistymi do wyrównania z powierzchnią. Należy dążyć, aby wypełnienie piaskiem było maksymalnie zbliżone do kształtu koła. Następnie należy pomierzyć średnicę koła w dwóch prostopadłych do siebie kierunkach, a z otrzymanych wyników obliczyć wartość średnią. Parametrem charakteryzującym szorstkość powierzchni betonu jest wartość „s”, która jest uśrednioną głębokością nierówności na jego powierzchni. Szorstkość należy określić ze wzoru: $s = 40 \sqrt{V/d^2}$ (mm), gdzie: V – objętość piasku w (cm³), d – średnica koła w (cm). Wartość „s” należy podawać z dokładnością do 0,1 mm,

- podłoże czyste – powierzchnia betonu wolna od luźnych frakcji, pyłów, plam, olejów, smarów i innych zanieczyszczeń; ocenę czystości podłoża wykonuje się wizualnie,
- podłoże gładkie i równe – lokalne nierówności i zagłębienia powierzchni betonu nie powinny przekraczać ± 1 mm. Szczeliny pomiędzy powierzchnią podłoża a łatą o długości 4 m ułożoną na betonie nie powinny przekraczać 3 mm, pomiar równości podłoża wykonuje się mierząc cechowanym klinem przeswity pod aluminiową łatą o długości 4 m ułożoną na badanej powierzchni.

5.9. Przygotowanie materiałów

Przed przystąpieniem do przygotowania materiałów należy sprawdzić zgodność materiału z dokumentacją projektową i specyfikacją techniczną, stan opakowań i termin przydatności do stosowania. Z kontroli jakości materiałów do ochrony powierzchniowej (w tym materiału gruntującego, jeśli występuje w systemie) Wykonawca powinien sporządzić protokół.

Przykład protokołu podano w załącznikach 2A i 2B.

Jeżeli producent materiału nie przewiduje inaczej w karcie technicznej, materiały należy przygotować do aplikacji, w sposób podany w dalszym ciągu:

- a) materiały jednoskładnikowe (takie jak farby i większość impregnatów) dostarczane w formie gotowej do użycia. W przypadku stosowania farb należy:
 - otworzyć pojemnik, sprawdzić obecność kożucha na powierzchni farby, a następnie ocenić jego rodzaj; w przypadku stwierdzenia obecności kożucha należy go możliwie dokładnie odłączyć od ścianek opakowania i usunąć; w razie potrzeby przez odsączenie na sicie o nominalnej średnicy otworów 125 μm,
 - sprawdzić obecność osadu i jego rodzaj (np. lekki, twardy) - materiał zawierający twardy osad nie nadaje się do stosowania,

- gdy występuje miękki osad zawartość pojemnika należy dobrze wymieszać, aby ujednorodnić farbę stosując mieszadło wolnoobrotowe; podczas przygotowywania farby należy w miarę możliwości unikać jej napowietrzenia; przed użyciem farba powinna być pozbawiona pęcherzyków powietrza,
 - w przypadku stosowania impregnatów jednoskładnikowych wskazane jest wymieszanie ich bezpośrednio przed zastosowaniem. Przed użyciem materiał powinien być pozbawiony pęcherzyków powietrza.
- b) materiały dwuskładnikowe ze składnikami A i B konfekcjonowane w odpowiednich proporcjach fabrycznie; gotowy do użycia produkt uzyskuje się przez dokładne wymieszanie składników A i B; mieszać należy mieszadłem wolnoobrotowym około 3-4 min.; po wymieszaniu - bezpośrednio przed zastosowaniem, materiał powinien stanowić jednorodną mieszaninę, bez widocznych smug i pęcherzyków powietrza. Materiały dwuskładnikowe typu sucha zaprawa i płyn zarobowy (np.: w przypadku niektórych materiałów do wykonywania wypraw ochronnych) należy przygotowywać zgodnie z zaleceniami producenta - dotyczy to przede wszystkim przyjęcia właściwych proporcji mieszania suchej zaprawy i płynu zarobowego; po połączeniu składników należy je mieszać mieszadłem wolnoobrotowym około 3-4 min, aż do uzyskania jednorodnej konsystencji.

5.10. Nakładanie powłok

5.10.1. Warunki ogólne

Roboty powinny być wykonywane przez specjalistyczne firmy. Przy wykonywaniu robót należy zawsze i bezwzględnie przestrzegać zaleceń technologicznych określonych przez producenta materiału. Zalecenia te zawarte są w kartach technicznych materiałów i opracowane przez jego producenta. Każdy z materiałów przeznaczony do zabezpieczenia antykorozyjnego ma swoją specyfikę stosowania i dla każdego materiału można określić nieco inne wymagania dotyczące warunków pogodowych, warunków przygotowania i wilgotności podłoża oraz warunków wykonywania kolejnych warstw. Ścisłe przestrzeganie zaleceń technologicznych producenta materiału ma decydujący wpływ na trwałość wykonywanych powłok.

Jeżeli producent nie podaje inaczej powłoki i wyprawy można nakładać co najmniej po 14 dniach dojrzewania betonu. Przy nanoszeniu materiałów do zabezpieczeń powierzchniowych betonu należy zwrócić uwagę na grubość nanoszonej powłoki lub wyprawy, uwzględniając szorstkość podłoża określoną w pktcie 5.8.3.

Z wykonania robót Wykonawca powinien sporządzić protokół. Przykład protokołu podano w załączniku 4A.

5.10.2. Metody nakładania powłok i wypraw

Należy stosować metody zalecane przez Producenta materiałów.

Metoda aplikacji powłoki lub wyprawy powinna zostać określona w projekcie roboczym po wyborze konkretnego materiału.

5.11. Pielęgnacja powłoki lub wyprawy

Jeżeli producent nie podaje inaczej, bezpośrednio po ukończeniu prac związanych z zabezpieczeniem antykorozyjnym betonu należy chronić tę powierzchnię przed intensywnym nasłonecznieniem, silnym wiatrem, a także deszczem oraz spadkiem temperatury powietrza poniżej 5°C i przegrzaniem powyżej 25°C przez czas określony przez producenta materiału w kartach technicznych.

5.12. Bezpieczeństwo robót i ochrona środowiska

Materiały do antykorozyjnego zabezpieczania betonu powinny być dostarczane w szczelnych, oryginalnych pojemnikach i składowane w suchych pomieszczeniach w temperaturach nie niższych niż +5°C i wyższych niż +25°C. Transport i składowanie materiałów na bazie żywic syntetycznych powinny odpowiadać ogólnym wymaganiom, jak dla materiałów toksycznych i łatwopalnych.

Sposób prowadzenia prac związanych z antykorozyjnym zabezpieczaniem betonu nie może powodować skażenia środowiska. Resztek materiałów pozostałych w pojemnikach i po umyciu przyrządów roboczych nie wolno wylewać do kanalizacji. Wszelkie odpady tych materiałów Wykonawca obowiązany jest usunąć z terenu i poddać utylizacji. Wykonawca obowiązany jest zabezpieczyć teren przed zanieczyszczeniem odpadami, szczególnie w przypadku materiałów nanoszonych metodą natryskową.

5.13. Gwarancje wykonawcze

Jeżeli w warunkach kontraktu nie ustalono inaczej to okres objęty gwarancją na ochronę powierzchniową betonu powinien wynosić 3 lata od daty dokonanej odbioru ostatecznego.

6. KONTROLA JAKOŚCI ROBÓT

6.1. Ogólne zasady kontroli jakości robót

Ogólne zasady kontroli jakości robót podano w ST D-M-00.00.00 „Wymagania ogólne” [1], pkt 6.

6.2. Badania przed przystąpieniem do robót

Przed przystąpieniem do robót Wykonawca powinien:

- uzyskać wymagane dokumenty, dopuszczające wyroby budowlane do obrotu i powszechnego stosowania (certyfikaty zgodności, deklaracje zgodności, aprobaty techniczne, ew. badania materiałów wykonane przez dostawców itp.), potwierdzające zgodność materiałów z wymaganiami pktu 2 niniejszej specyfikacji,
- ew. wykonać własne badania właściwości materiałów przeznaczonych do wykonania robót, określone w pktcie 2 lub przez Inżyniera,

Wszystkie dokumenty oraz wyniki badań Wykonawca przedstawi Inżynierowi do akceptacji.

Podczas robót Wykonawca zobowiązany jest prowadzić protokół wykonania ochrony powierzchniowej, w którym podaje wszystkie niezbędne informacje o warunkach atmosferycznych, stanie używanych materiałów, parametrach technologicznych w budowania materiałów, ilości zastosowanych materiałów oraz wyniki badań wykonanych powłok. Wzory protokołów zostały zamieszczone w załącznikach do niniejszej ST.

6.3. Kontrola jakości materiałów

Kontrolę wytwarzania materiałów prowadzi producent w ramach nadzoru wewnętrznego. Za sprawdzenie przydatności materiałów oraz jakości w budowania odpowiada Wykonawca.

Akceptacja materiałów następuje na podstawie Polskich Norm lub, w wypadku ich braku, aprobat technicznych i sprawdzeniu ich na zgodność z wymaganiami specyfikacji technicznej. Wykonawca przedstawi Inżynierowi certyfikat zgodności lub deklarację zgodności danej partii materiału z Polską Normą lub aprobatą techniczną, a także kartę techniczną materiału. Na żądanie Inżyniera Wykonawca przedstawi aktualne wyniki badań materiałów wykonanych w ramach nadzoru wewnętrznego przez producenta.

Przed zastosowaniem materiałów Wykonawca zobowiązany jest sprawdzić:

- nr produktu,
- stan opakowań materiału,
- warunki przechowywania materiału,
- datę produkcji i datę przydatności do stosowania.

Dodatkowo po otwarciu pojemnika z materiałem Wykonawca powinien ocenić jego wygląd i klarowność, a w przypadku farb sprawdzić obecność kożucha lub osadu zgodnie z PN-EN 21513 [5]. Z kontroli jakości materiałów powinien zostać sporządzony protokół. Wzór protokołu został zamieszczony w załączniku 2A i 2B.

6.4. Kontrola przygotowania podłoża

Wykonawca zobowiązany jest przedstawić Inżynierowi do akceptacji wyniki badań podłoża, które powinny odpowiadać wymaganiom podanym w pktcie 5.8. Z przygotowania podłoża zostanie sporządzony protokół. Przykład protokołu został zamieszczony w załączniku 3.

6.5. Kontrola wykonania zabezpieczenia

6.5.1. Kontrola przygotowania materiałów i nakładania powłok

Podczas przygotowywania materiałów do użycia należy sprawdzać zachowanie proporcji mieszania składników, zachowania czasu mieszania składników. Należy też kontrolować zachowanie czasu nakładania materiałów i odstępy czasowe pomiędzy układaniem kolejnych warstw.

6.5.2. Badanie wykonanej powłoki lub wyprawy

6.5.2.1. Ocena wizualna powłok i wypraw

Sprawdzenie wyglądu zewnętrznego obejmuje wzrokową ocenę stanu całej powłoki lub wyprawy wg wymagań podanych w tabelicy 1.

Tabela 1. Ocena wizualna jakości powłok i wypraw ochronnych

Lp	Cecha powłoki	Wymagania
1	Połysk	jednolity na całej powierzchni
2	Barwa	jednolita na całej powierzchni, zgodna ze wzorcem
3	Zmięknienie powłoki	niedopuszczalne
4	Ubytki	niedopuszczalne
5	Chropowatość	niedopuszczalna - w przypadku gładkich powłok
6	Kratery	dopuszczalna o charakterze ukłuc szpilki
7	Zacieki	niedopuszczalne
8	Marszczenie się wymalowania	niedopuszczalne
9	Rysy i pęknięcia	niedopuszczalne
10	Pęcherze	niedopuszczalne
11	Odsparzanie się powłoki lub wypraw	niedopuszczalne

Cała powierzchnia betonu powinna być dokładnie pokryta materiałem ochronnym.

6.5.2.2. Sprawdzenie powierzchni hydrofobizowanych

Sprawdzenie skuteczności impregnacji za pomocą impregnatów hydrofobowych należy przeprowadzić przez oględziny wizualne stanu wykonanej powłoki j.w. oraz zachowania się wody na jej powierzchni poziomej, jak podano poniżej.

Na każdych 10 m² zabezpieczanej poziomej powierzchni należy wykonać test sprawdzający skuteczność wykonania impregnacji. Test sprawdzający polega na rozlaniu na wybranej powierzchni niewielkiej ilości wody.

Miejsce to należy zabezpieczyć przed parowaniem wody np. za pomocą naczynia szklanego. Ocenę skuteczności impregnacji przedstawiono w tabelicy 2.

Tabela 2. Ocena skuteczności impregnacji za pomocą impregnatów

Lp	Ocena skuteczności impregnacji	Sposób kontroli

1	Bardzo dobra	krople wody* nie wsiąkają w podłoże betonowe ponad dobę
2	Dobra	krople wody* nie wsiąkają w podłoże betonowe co najmniej 2
3	Słaba	krople wsiąkają* w podłoże po 1 h
*) zabezpieczone przed parowaniem naczyniem szklanym		

6.5.2.3. Sprawdzenie jakości wykonania impregnacji za pomocą impregnatów wypełniających pory

Sprawdzenie jakości wykonania impregnacji za pomocą impregnatów wypełniających pory obejmuje kontrolę:

- a) szczelności impregnowanego podłoża,
- b) wzmocnienie warstwy przypowierzchniowej betonu
i wykonuje się w sposób podany w dalszym ciągu:

– na każdych 50 m² zabezpieczanej powierzchni należy wykonać test sprawdzający szczelność impregnowanej powierzchni. W wybranych punktach zabezpieczonej powierzchni należy przykleić szklane rurki o średnicy 70±10 mm i wysokości 60 ±5 mm. Rurki należy przykleić klejem epoksydowym. Połączenie rurki z powierzchnią betonową powinno być szczelne. Następnie rurki napełnia się wodą do wysokości 5 cm i przykrywa płytkami szklanymi. Badanie to prowadzi się przez 24 h. Oceną skuteczności impregnacji jest porównanie nasiąkliwości powierzchniowej betonu (w tych samych miejscach) przed i po impregnacji.

Nasiąkliwość ta powinna zmniejszyć się o min. 30%,

– na każdych 50 m² impregnowanej powierzchni należy wykonać badanie betonu na odrywanie metodą „pull-of” w warstwie przypowierzchniowej (nacięcie betonu na głębokość 3 mm), wg procedury IBDIM PB-TM-X3 [9]. Oceną skuteczności impregnacji jest porównanie wytrzymałości na odrywanie betonu przed impregnacją i po impregnacji (przy tej samej głębokości nacięcia). Próby na odrywanie (przed i po impregnacji) powinny być przeprowadzane w miejscach oddalonych od siebie nie więcej niż 30 cm. Wzmocnienie podłoża betonowego określane wytrzymałością na odrywanie powinno wynosić nie mniej niż 20%.

6.5.2.4. Sprawdzenie przyczepności powłoki do podłoża betonowego

Badanie przyczepności powłok lub wypraw ochronnych na podłożu betonowym należy przeprowadzić na obiekcie wg następujących zasad:

- a) metodą jakościową polegającą na ostukiwaniu stalowym młotkiem o masie 250 g w wybranych przez Inżynierów miejscach. W przypadku złej przyczepności powłoki do podłoża przy ostukiwaniu występuje specyficzny głuchy dźwięk,
- b) metodą ilościową polegającą na określeniu siły potrzebnej do oderwania naciętego wycinka powłoki od podłoża za pomocą przyklejonego stempla metalowego o średnicy Ø 50 mm zgodnie z normą PN-EN 1542:2000 [4]. Do przyklejania stempla metalowego do powłoki należy dobrać klej spełniający następujące wymagania:
 - świeżo nałożony klej nie może oddziaływać niszcząco na powłokę,
 - po stwardnieniu kleju, naprężenia zrywające połączenia: klej-stempel metalowy i klej-powłoka powinny być większe niż naprężenia zrywające połączenie: beton-powłoka.

Należy wykonać co najmniej 1 oznaczenie na 25 m² przy czym nie mniej niż 5 oznaczeń dla elementu. Miejsca pomiarowe powinien wskazać Inżynier. Wartości powinny spełniać wymagania dla powłoki lub wyprawy podane w pktcie 2.4. Jeżeli wartość pojedynczego pomiaru jest niższa od wartości podanych w pktcie 2.4 wówczas należy wykonać dodatkowy pomiar obok, w miejscu również wskazanym przez Inżyniera. W przypadku, gdy dodatkowy pomiar spełni warunek minimalnej wytrzymałości na odrywanie i równocześnie wartość średnia ze wszystkich pomiarów nie będzie niższa od wartości średniej określonej w pktcie 2.4 dla danego rodzaju powłoki lub wyprawy, to można uznać, że warunek wytrzymałości na odrywanie został spełniony. Istotny jest również sposób zniszczenia w miejscu badania przyczepności. Za poprawny należy przyjąć każdy sposób zniszczenia typu adhezyjnego, kohezyjnego lub adhezyjno-kohezyjnego oprócz zniszczenia w warstwie kleju (lub na styku kleju ze stemplem lub na styku kleju z powłoką).

6.5.2.5. Grubość powłoki

Sprawdzenie grubości powłok należy wykonywać metodami niszczącymi lub nieniszczącymi wg norm przedmiotowych z dokładnością do 0,1 mm wykonując 1 pomiar na 25 m² powłoki, lecz nie mniej niż 5 pomiarów na jednym elemencie. Grubość powłok można mierzyć np. na próbkach pobranych przy badaniach ich przyczepności do podłoża betonowego. Uzyskane wyniki należy porównać do grubości minimalnej i maksymalnej określonej w aprobacie technicznej. Jeżeli jeden z pomiarów jest mniejszy niż grubość minimalna lub większy niż grubość maksymalna, to należy wykonać pomiar dodatkowy w odległości ok. 1 m. Jeżeli ten drugi pomiar będzie mieścił się w określonych granicach to należy uznać, że ogólna grubość powłoki spełnia wymagania. Grubość powłoki powinna być zgodna z grubością projektowaną z dopuszczalnym odchyleniem ± 20%.

6.5.2.6. Wyniki kontroli i badania dodatkowe

Z pomiarów kontrolnych Wykonawca sporządzi protokół. Wzór protokołu został przedstawiony w załącznikach 5A, 5B i 5C. Na żądanie Inżyniera kontrola może objąć również badania innych właściwości materiałów i powłok wg wymagań aprobat technicznych.

Miejsca uszkodzone podczas badań należy naprawić przy użyciu tych samych materiałów, które były stosowane do wykonania zabezpieczenia powierzchniowego, zachowując wymagania technologiczne odnośnie ich stosowania.

7. OBMIAR ROBÓT

7.1. Ogólne zasady obmiaru robót

Ogólne zasady obmiaru robót podano w ST D-M-00.00.00 „Wymagania ogólne” [1], pkt 7.

7.2. Jednostka obmiarowa

Jednostką obmiarową jest 1 m² (metr kwadratowy) powierzchni betonu zabezpieczonej antykorozyjnie.

8. ODBIÓR ROBÓT

8.1. Ogólne zasady odbioru robót

Ogólne zasady odbioru robót podano w ST D-M-00.00.00 „Wymagania ogólne” [1], pkt. 8.

Roboty uznaje się za wykonane zgodnie z dokumentacją projektową, ST i wymaganiami Inżyniera, jeżeli wszystkie pomiary i badania z zachowaniem tolerancji wg punktu 6 dały wyniki pozytywne.

8.2. Odbiór robót zanikających i ulegających zakryciu

Odbiorowi robót zanikających i ulegających zakryciu podlegają:

- przygotowanie podłoża do ułożenia powłoki,
- ułożenie powłoki gruntującej i międzywarstw.

Odbiór tych robót powinien być zgodny z wymaganiami ST D-M-00.00.00 „Wymagania ogólne” [1] oraz niniejszej ST.

9. PODSTAWA PŁATNOŚCI

9.1. Ogólne ustalenia dotyczące podstawy płatności

Ogólne ustalenia dotyczące podstawy płatności podano w ST D-M-00.00.00 „Wymagania ogólne” [1], pkt 9.

9.2. Cena jednostki obmiarowej

Cena jednostki obmiarowej obejmuje:

- roboty przygotowawcze i pomiarowe,
- zakup, dostawę i magazynowanie materiałów, konstrukcji lub wyrobów potrzebnych do wykonania robót,
- przygotowanie podłoża do nakładania powłoki,
- nałożenie powłoki,
- pielęgnację powłoki,
- wykonanie i rozbiórkę rusztowań, pomostów roboczych, urządzeń pomocniczych, niezbędnych do wykonania robót,
- zapewnienie bezpieczeństwa robót i ochrony środowiska,
- wykonanie badań,
- uporządkowanie miejsca robót.

9.3. Sposób rozliczenia robót tymczasowych i prac towarzyszących

Cena wykonania robót określonych niniejszą ST obejmuje:

- roboty tymczasowe, które są potrzebne do wykonania robót podstawowych, ale nie są przekazywane Zamawiającemu i są usuwane po wykonaniu robót podstawowych,
- prace towarzyszące, które są niezbędne do wykonania robót podstawowych, niezaliczane do robót tymczasowych.

10. PRZEPISY ZWIĄZANE

10.1. Specyfikacje techniczne (ST)

1. D-M-00.00.00 Wymagania ogólne

10.2. Normy

2. PN-B-03264:2000 Konstrukcje betonowe, żelbetowe i sprężone. Obliczenia statyki i projektowanie.
3. PN-B-04500:198 Zaprawy budowlane - badanie cech fizycznych i wytrzymałościowych
4. PN-EN 1542:2000 Wyroby i systemy do ochrony i napraw konstrukcji betonowych. Metody badań. Pomiar przyczepności przez odrywanie.
5. PN-EN 21513 Farby i lakiery. Sprawdzanie i przygotowywanie próbek do badań
6. Procedura IBDiM Nr TM-X5 Oznaczenie wskaźnika ograniczenia chłonności wody
7. Procedura IBDiM PC Badanie i ocena stanu powłoki po 150 cyklach zamrażania i odmrażania
8. Procedura ITB LO-4 Oznaczenie przepuszczalności pary wodnej przez powłoki malarskie, bitumiczne i z tworzyw sztucznych oraz folie z tworzyw sztucznych i papy
9. Procedura IBDiM Badanie przyczepności powłoki ochronnej do betonu metod

10.3. Inne dokumenty

- TM-X3 „pull-off”
- 10 Procedura ITB Wymagania techniczne i metody badań zapraw plastycznych c
nr 211 warunki odbioru pocienionych wypraw z zapraw plastycznych
11. Rozporządzenie Ministra Transportu i Gospodarki Morskiej z dnia 30 maja 2000 r. w sprawie warunków technicznych, jakim powinny odpowiadać drogowe obiekty inżynierskie i ich usytuowanie (Dz.U. nr 63, poz. 735)
12. Zalecenia do wykonywania oraz odbioru napraw i ochrony powierzchniowej betonu w konstrukcjach mostowych, GDDP-IBDiM, Żmigród, 1998