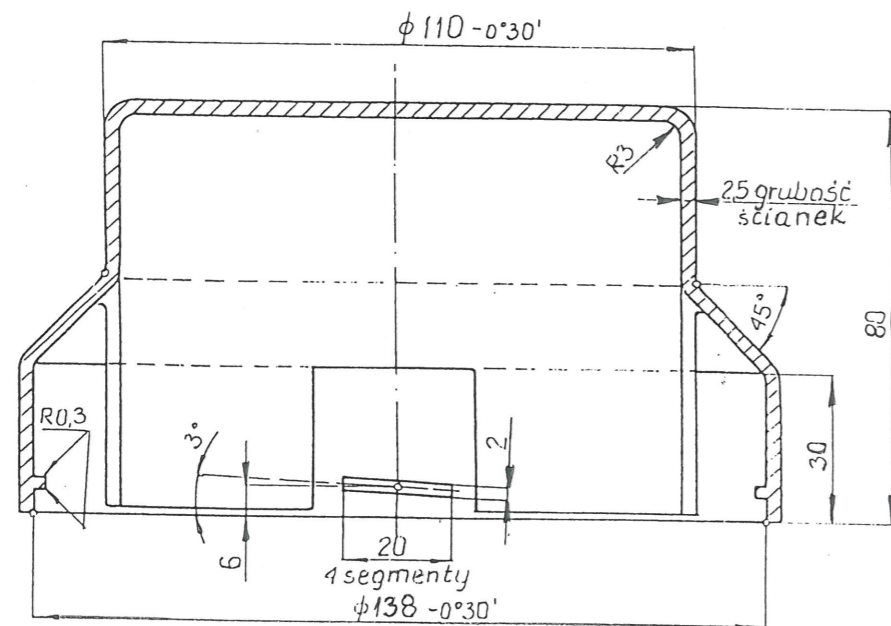
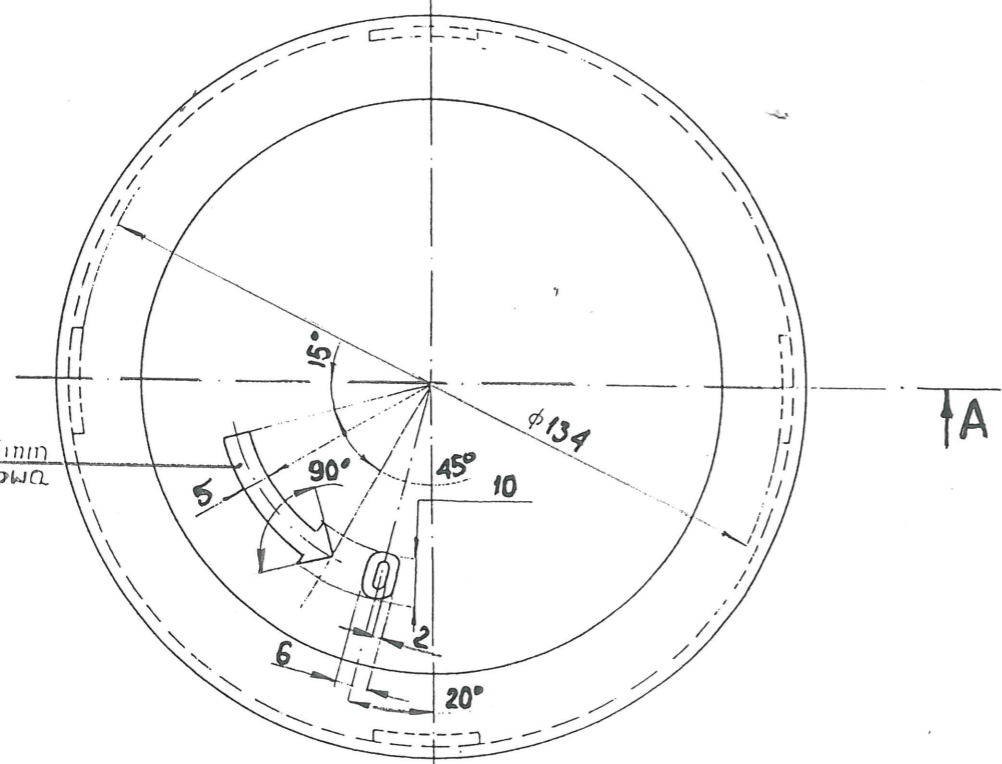


A-A



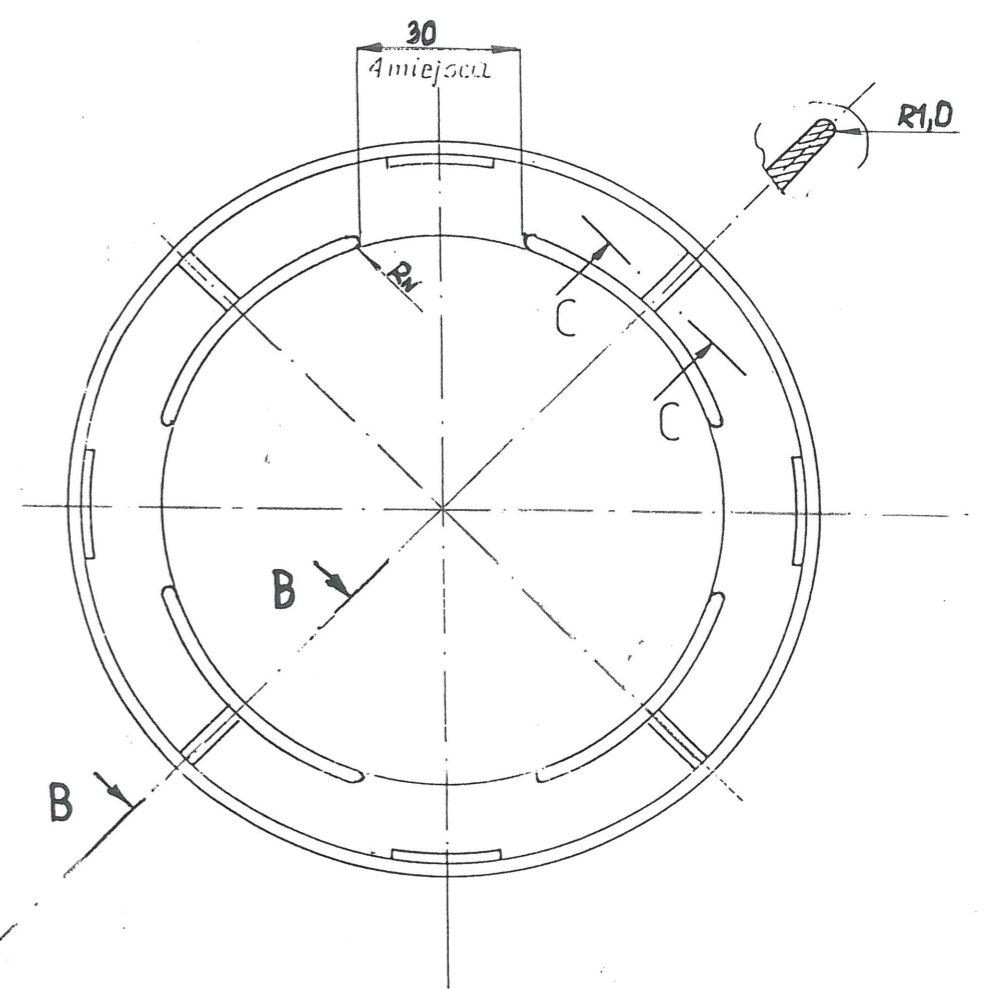
W

↑A
Znak wypukły 0.5mm
powierzchnia matowa

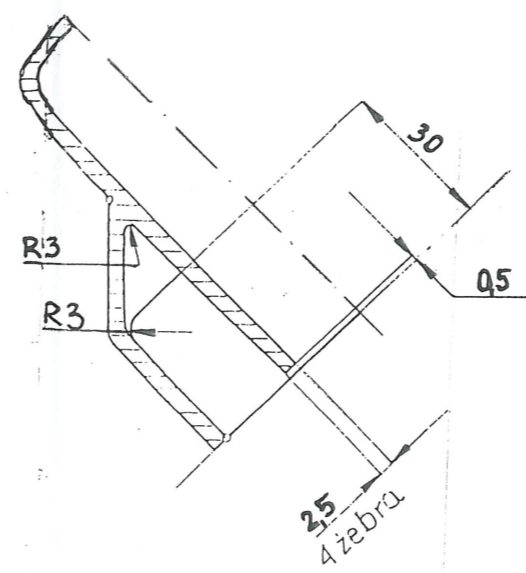


widok „W”

C-C



B-B



Uwagi:

1. Wymiary nietolerowane wykonać w 14:1. JSU. Symetryczny podział odchylek
2. Niewymiarowane promienie - R1
3. Niewymiarowane podtylenia 1°

Wersja ryska
28.XI.2004r.
47

Ilość sztuk / wyk.		Nazwa części		Nr. Części	Nr. rysunku lub normy	Materiał	Uwagi
Konstr.	Data	Nazwisko	Podpis	Zastępuje rys. nr.		Masa 0,135kg	
Kreślił							
Sprawdził							
Zatwierdził							
Nazwa rysunku						Łączna ilość ark.	Nr. arkusza
Pokrywa							
Podziałka 1:1	OŚRODEK BADAWCZO - ROZWOJOWY IZOTOPÓW POLATOM - ŚWIERK				Nr. rysunku H 40374/TC/2		