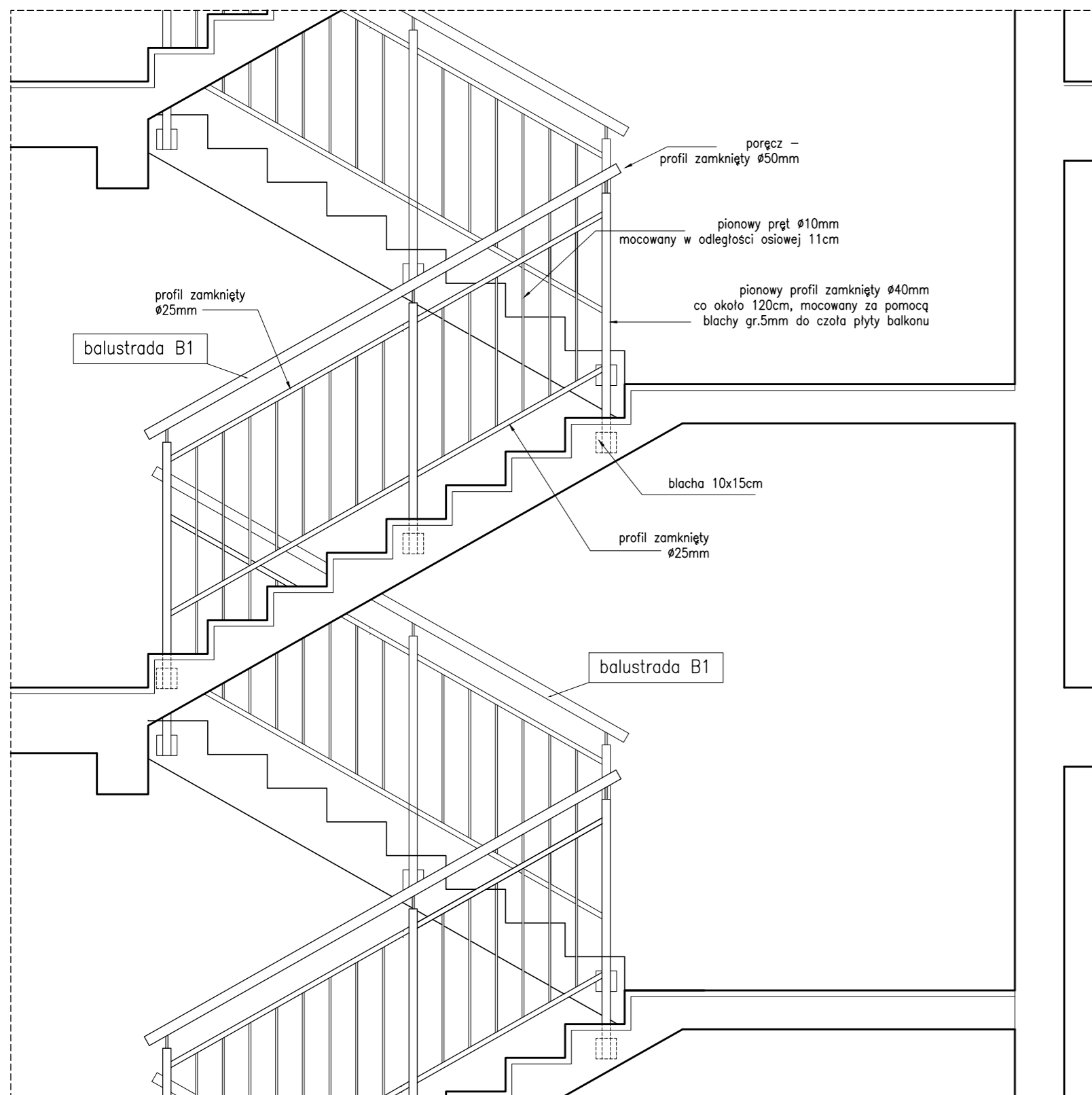
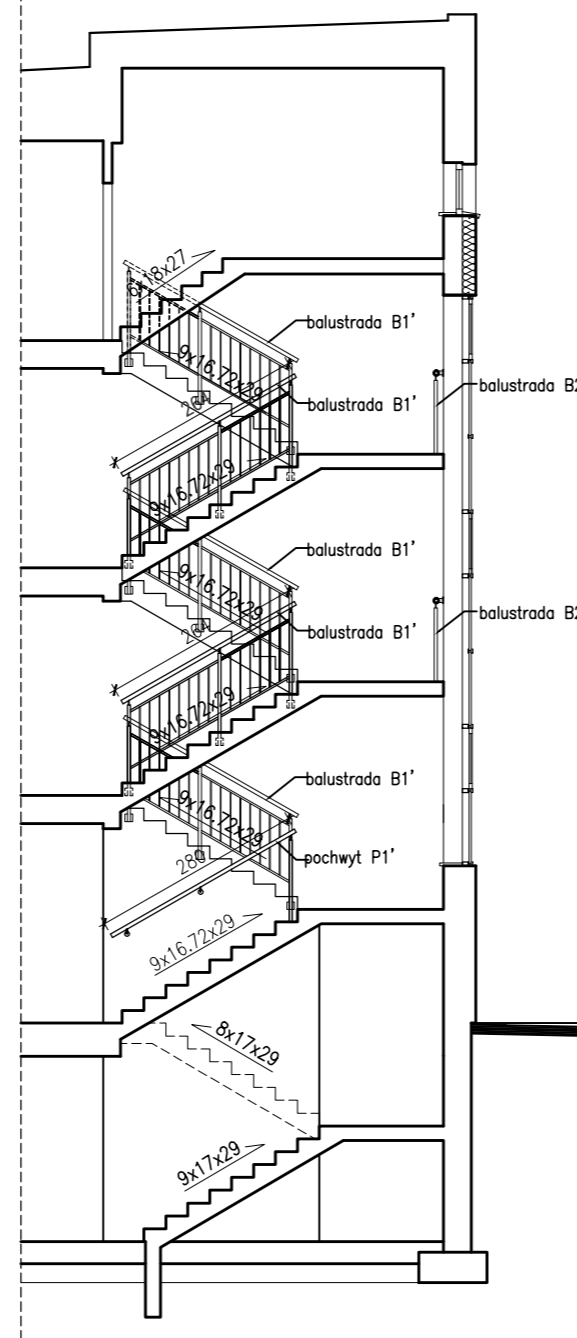


### DETAL BALUSTRADY – SKALA 1:25

Balustrada wykonana ze stali nierdzewnej

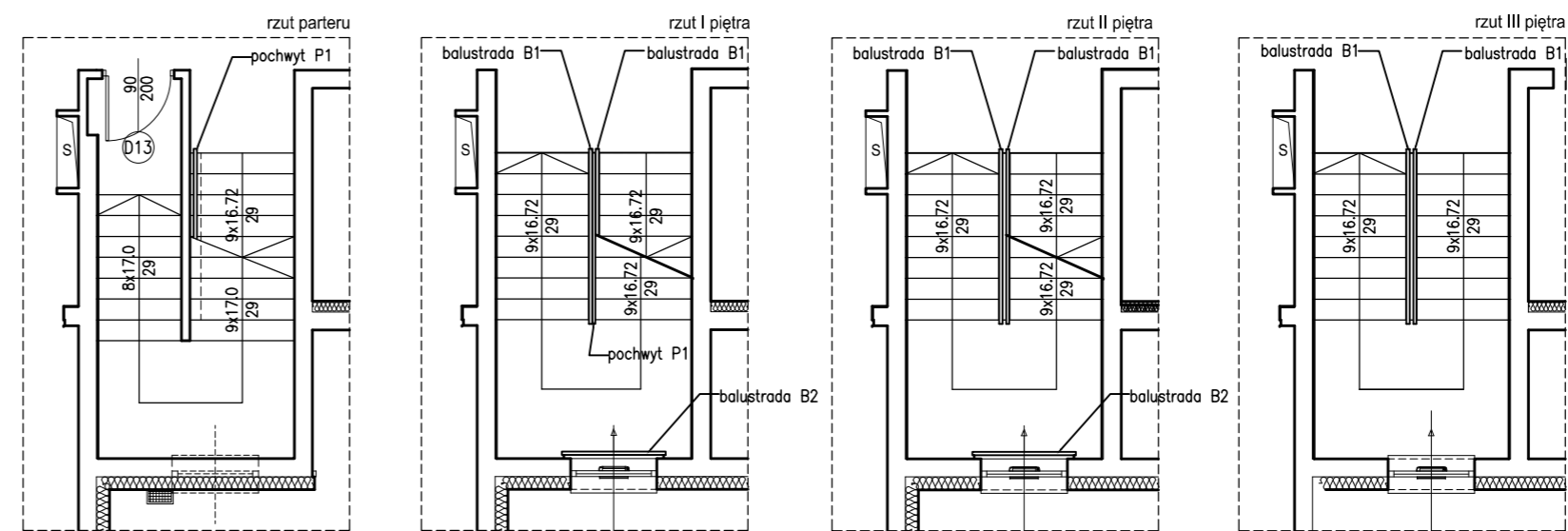


### KLATKA SCHODOWA K2 WIDOK – SKALA 1:100

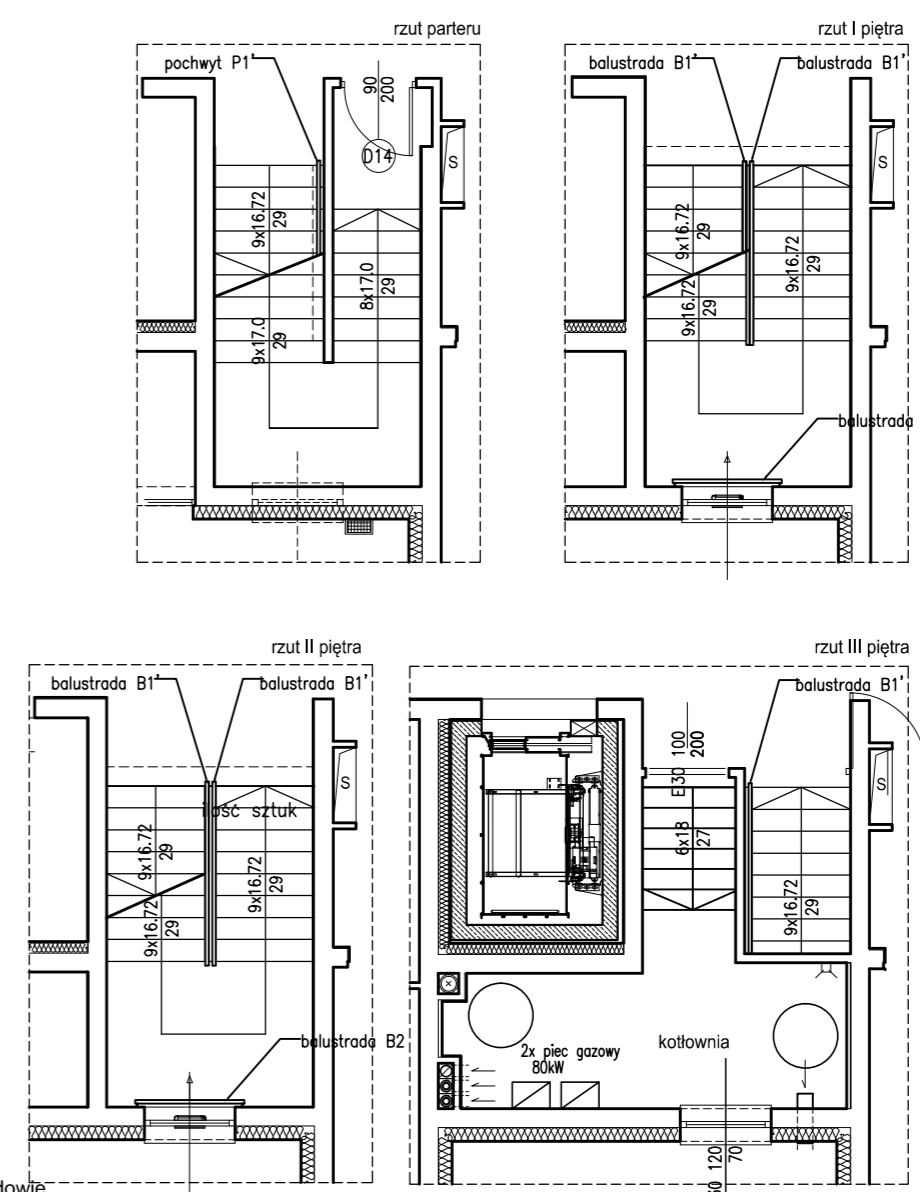


## A5

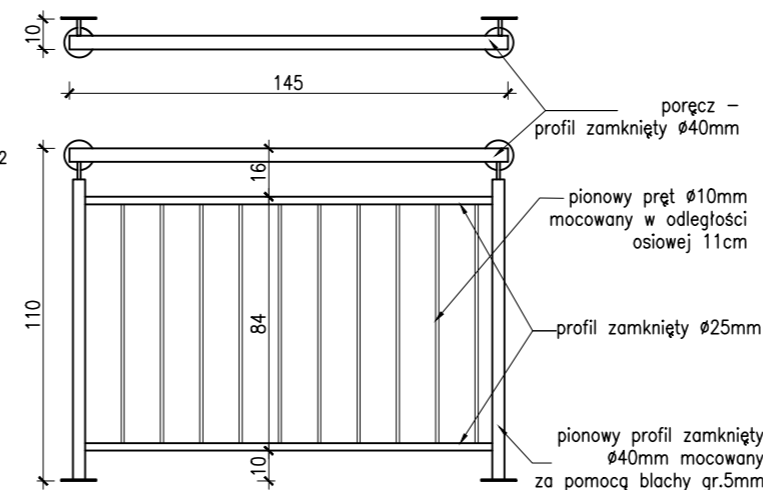
### RZUTY KLATKI SCHODOWEJ K1 – SKALA 1:100



### RZUTY KLATKI SCHODOWEJ K2 – SKALA 1:100



### DETAL BALUSTRADY B2 SKALA 1:25



ZESTAWIENIE ELEMENTÓW	
LP.	nazwa
1.	balustrada B1 dł. 264cm i 5wys. 110cm
2.	balustrada B1' dł. 264cm i 5wys. 110cm (lustrzane odbicie B1)
3.	balustrada B2 dł. 145cm i 4wys. 110cm
4.	pochwyty P1 ø50mmr dł. 280cm
5.	pochwyty P1' ø50mmr dł. 280cm (lustrzane odbicie B1)

- UWAGA:
1. Przed przystąpieniem do prac montażowych należy wykonać rysunki warsztatowo – montażowe i uzgodnić je z projektantem
  2. Przed wykonaniem wszystkie wymiary sprawdzić na budowie

### UWAGI

1. POZIOM POSADZKI PATERU:  $\pm 0.00 = 160.54 \text{ mnpm}$
2. UWAGI I OPISY ZAMIESZCZONE W CZĘŚCI RYSUNKOWEJ PROJEKTU STANOWIĄ INTEGRALNĄ CZĘŚĆ NINIEJSZEGO OPRACOWANIA.
3. PROJEKT BUDOWLANY NALEŻY ROZPATRYWAĆ ŁĄCZNIE Z PROJEKTEM KONSTRUKCYJNYM I PROJEKTAMI BRANŻOWYMI.
4. WSZELKIE ODSTĘPSTWA OD PROJEKTU NA KAŻDYM ETAPIE REALIZACJI NALEŻY KONSULTOWAĆ Z PROJEKTANTEM.
5. ROBOTY BUDOWLANE I RZEMIEŚLNICZE POWINNY BYĆ WYKONANE ZGODNIE Z ZASADAMI SZTUKI BUDOWLANEJ ORAZ OBOWIĄZUJĄCYMI PRZEPISAMI I NORMAMI.
6. WSZYSTKIE ELEMENTY I ROZWIĄZANIA SYSTEMOWE WYKONYWAĆ ZGODNIE Z ZALECENIAMI PRODUCENTA.
7. WYSTĘPUJĄCE W PROJEKCIE NAZWY HANDLOWE MATERIAŁÓW W NIM ROZWIĄZAŃ, UŻYTYCH MATERIAŁÓW, ELEMENTÓW INSTALACJI I WYPOSAŻENIA NALEŻY UZGODNIĆ Z GŁÓWNYM PROJEKTANTEM. BRAK UZGODNIENIA ZDEJMUJE ODPOWIEDZIALNOŚĆ Z BIURA ARCHITECTONICZNEGO TEL ZA SKUTKI W/W POCZYNAŃ.
8. WSZELKIE ZMIANY W STOSUNKU DO PROJEKTU, PRZYJĘTYCH W NIM ROZWIĄZAŃ, UŻYTYCH MATERIAŁÓW, ELEMENTÓW INSTALACJI I WYPOSAŻENIA NALEŻY UZGODNIĆ Z GŁÓWNYM PROJEKTANTEM. BRAK UZGODNIENIA ZDEJMUJE ODPOWIEDZIALNOŚĆ Z BIURA ARCHITECTONICZNEGO TEL ZA SKUTKI W/W POCZYNAŃ.
9. PRZED ZAMÓWIENIEM I MONTAŻEM STOLARKI OKIENNEJ I DRZWIWEJ WSZYSTKIE WYMIARY SPRAWDZIĆ NA BUDOWIE.

projekt  
**ZESPÓŁ BUDYNKÓW  
 MIESZKALNYCH  
 WIELORODZINNYCH Z USŁUGAMI**

adres inwestycji  
 Opole, ul. Prószkowska, dz. nr ew. 28/5, 27/4  
 jednostka ewid.166101\_1 Opole, obręb 0139 Wójtowa Wieś

inwestor  
**Opolskie Towarzystwo  
 Budownictwa Społecznego  
 Spółka z o.o.**  
 Opole, ul. Hallera 9A

jednostka projektowa  
**TEL**  
**Biuo Architektoniczne**  
 ul. Okrzei 2/1, 96-100 Skierniewice  
 tel. (0-46) 833 65 18

projektant mgr inż. arch. Małgorzata Trębska	12/98 Sk-ce
--	----------------

opracowała

faza projektu  
**PROJEKT WYKONAWCZY ZAMIENNY**  
 branża  
**ARCHITEKTURA**

obiekt  
**BUDYNEK nr A5**

tytuł rysunku  
**balustrady wewnętrzne**

I	PW-R1	A	A27
etap budowy	faza	branża	nr rysunku
skala	data		strona
1:100,1:25	12.2020,rew.10.2021		