

Wyposażenie – meble w budynku gospodarczym

1. Stolik kuchenny szt1

Wymiary

Minimalna długość: 80 cm

Maksymalna długość: 120 cm

Szerokość: 70 cm

Wysokość: 75 cm

Materiały

Blat/ Blat dodatkowy:

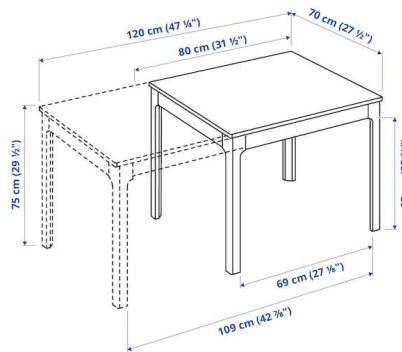
Płyta wiórowa, okleina dębowa, Bezbarwny lakier akrylowy, lity dąb

Rama spodnia:

lita brzoza, Lita sosna, lity buk, okleina dębowa, Bezbarwny lakier akrylowy

Noga:

sklejka, okleina dębowa, Bezbarwny lakier akrylowy



2. Krzesła szt5

Szerokość: 41 cm

Głębokość: 47 cm

Wysokość: 90 cm

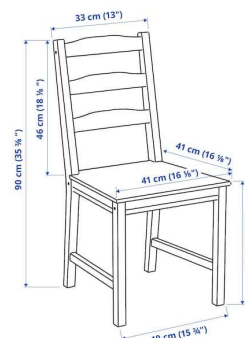
szerokość siedziska: 41 cm

Głębokość siedziska: 41 cm

Wysokość siedziska: 44 cm

Materiały

Lita sosna, Bejca, Bezbarwny lakier akrylowy



3. Szafki kuchenne



Szafka z drzwiczkami otwieranymi, drzwi prawe szt 2

Szerokość: 60.0 cm

Głębokość: 61.6 cm

Wysokość: 88.0 cm

Obudowa, głębokość: 60.0 cm

Obudowa, wysokość: 80.0 cm

Zawiasy z zatraskami umożliwiającymi montaż drzwi bez śrub, a także ułatwiają zdjęcie drzwi do czyszczenia.

Materiały

Drzwi

Części główne:

Płyta wiórowa

Bok frontu:

Folia plastikowa (min. 90% z recyklingu)

Bok tyłu:

Folia plastikowa

Krawędź:

Obrzeże z tworzywa (min. 50% z recyklingu)

Obud szafki stoj

Rama:

Płyta wiórowa, folia melaminowa, Krawędź z tworzywa sztucznego

Tył:

Płyta pilśniowa, Farba akrylowa

Zawias z amortyzatorem do kuchni

stal, powłoka niklowa

Półka

Płyta wiórowa, folia melaminowa, Krawędź z tworzywa sztucznego



Szafka z szufladami szt 1

Szerokość: 60.0 cm

Głębokość: 61.6 cm

Wysokość: 88.0 cm

Obudowa, głębokość: 60.0 cm

Obudowa, wysokość: 80.0 cm

Szuflady na cichobieżnych prowadnicach z blokadą

Materiały

Front szuflady

Części główne:

Płyta wiórowa

Bok frontu:

Folia plastikowa (min. 90% z recyklingu)

Bok tyłu:

Folia plastikowa

Krawędź:

Obrzeże z tworzywa (min. 50% z recyklingu)

Obud szafki stoj**Rama:**

Płyta wiórowa, folia melaminowa, Krawędź z tworzywa sztucznego

Tył:

Płyta pilśniowa, Farba akrylowa

Szuflada, średnia/ szuflada, wysoka**Szuflada/ Tył szuflady/ Prowadnica szuflady:**

stal, Epoksydowa/poliestrowa powłoka proszkowa

Prowadnice:

Stal Galwanizowana

Dno szuflady:

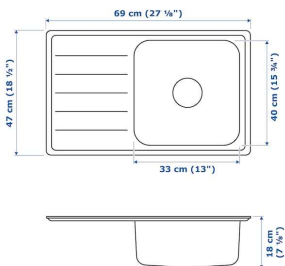
Płyta wiórowa, folia melaminowa, folia melaminowa

Blat kuchenny - szerokość 60cm, grubość 38mm, długość dostosować do wymiarów pomieszczenia, (około 190cm)

Materiał: laminat drewnopodobny, dąb

**Zlew ze stali nierdzewnej szt1**

jednokomorowy z ociekaczem, baterią stojącą i syfonem



4. Ławeczka z wieszakiem na ubrania, w kabinie natryskowej z indywidualną przebieralnią

Wysokość siedziska:430 mm

Długość:500 mm

Wysokość:1600 mm

Głębokość: max 400 mm

Kolor:Szary

Materiał:HPL

Kolor korpusu:Czarny

Materiał korpusu:Stal

Ilość haczyków: 4

