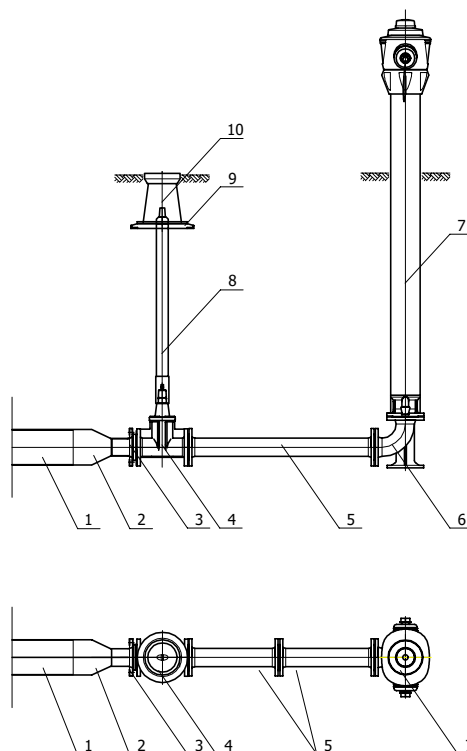


HYDRANT DN80 NA SIECI Dz110



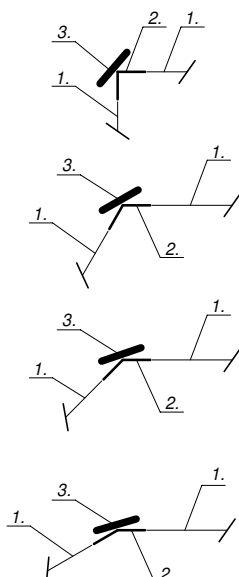
1	Rura ciśnieniowa z PE do wody pitnej SDR17 PE100 PN10 DN110	----
2	Redukcja DN110/90 PE SDR17	1 szt.
3	Tuleja kołnierzowa wraz z kołnierzem stalowym SDR17 DN90/80	1 szt.
4	Zasuwa kołnierzowa DN80 PN16 długa	1 szt.
5	Króciec dwukołnierzowy DN80 L1000 lub 2 x L500	1 szt.
6	Łuk kołnierzowy 90° ze stopką DN80	1 szt.
7	Hydrant nadziemny sztywny DN80	1 szt.
8	Obudowa do zasuw h = 1,50	1 szt.
9	Płyta podkładowa do skrzynki ulicznej	1 szt.
10	Skrzynka uliczna do zasuw	3szt.
Lp.	Wyszczególnienie materiałów	Ilość

SCHEMAT WEZŁA ZMIANY KIERUNKU NA SIECI DN110

1. Rurociąg DN110 PE100 SDR 17 PN10
2. Kolanko bosc DN110(DN160) 15°,30°, 45°, 60°,90°
3. Blok oporowy wg zestawienia

WYMIARY BLOKÓW SIEĆ DN110:

- łuk DN30° - 45x65x65cm
- łuk DN45° - 45x65x65cm
- łuk DN60° - 45x65x100cm
- łuk DN90° - 45x65x100cm



PROJEKTOWAŁ:	mgr inż. Michał Grzyb	SLK/1938/ PWOS/07	w zakresie siatek, instalacji i urządzeń cieplnych, wentylacyjnych, gazowych, wodociągowych i kanalizacyjnych
SPRAWDZIŁ:			
OPRACOWAŁ:	mgr inż. Daria Karlik		
JEDNOSTKA PROJEKTUJĄCA:		ul. Krakowska 17 43-15 Bieruń Tel./Fax (0-32) 216 -00 www.platan-biuro.pl e-mail: biuro@platan-biuro.pl	
INWESTOR:		Master - Odpady i Energia Sp. z o.o. ul. Lokalna 11, 43-100 Tychy	
TEMAT OPRACOWANIA:			
Projekt budowlano-wykonawczy modernizacji istniejącej instalacji wewnętrznej wody na terenie składowiska odpadów w Tychach przy ul. Lokalnej			
TYTUŁ RYSUNKU:			
SCHEMAT MONTAŻU PUNKTÓW WEZŁOWYCH			
PROJEKT:	SKALA:	DATA:	BRANŻA:
P_126_21	-	05.2021	sanitarna
NR RYS.:			04