

Chełmno, dnia 10.08.2022r

TI.271.5.2022.PD

Wykonawcy
(wszyscy zainteresowani)

Dot.: Postępowania o udzielenie zamówienia publicznego zadania pn. „Realizacja działań zmierzających do uspołnienienia miejskiej sieci transportu zrównoważonego”

WYJAŚNIENIE TREŚCI SWZ

Działając na podstawie art. 284 ust. 2 ustawy z dnia 11 września 2019 roku Prawo zamówień publicznych, Zamawiający udziela wyjaśnień treści SWZ w związku z uprzednio wniesionymi pytaniami.

Pytanie 1

Sterowanie oprawami: czy na wszystkich czterech zadaniach oprawy mają być sterowane w systemie OWLET, czyli w systemie oświetleniowym obecnie stosowanym po modernizacji w Chełmnie ?

Na które udziela się odpowiedzi:

Wszystkie zamontowane oprawy oświetleniowe muszą być kompatybilne z systemem sterowania OWLET Nightshift

Pytanie 2

dla 2 zadań:

- Budowa ścieżki rowerowej w Chełmnie od ul. Szosa Grudziądzka (Planty Kolejowe) do ul. Brzoskwiniowej
- Budowa oświetlenia wzdłuż ścieżki pieszo-rowerowej na odcinku od ul. Szosa Grudziądzka (Planty Kolejowe) do Przemysłowej

na jaki kolor (RAL...) mają być malowane oprawy i słupy oświetleniowe ?

Na które udziela się odpowiedzi:

Słupy i oprawy oświetleniowe mają być malowane na kolor RAL 7016

Pytanie 3

dla 2 zadań

- Budowa linii kablowej 0,4kV oświetlenia parkingu wraz z słupami oświetleniowymi w miejscowości Chełmno ul. Biskupia dz. 377/4
- Budowa chodnika wzdłuż Gen. Jastrzębskiego od ul. Biskupiej do ul. Ogrodowej wraz z oświetleniem w Chełmnie

Prosimy o potwierdzenie że słupy mają być tylko cynkowane ogniowo (bez dodatkowego malowania całego słupa) ?

Na które udziela się odpowiedzi:

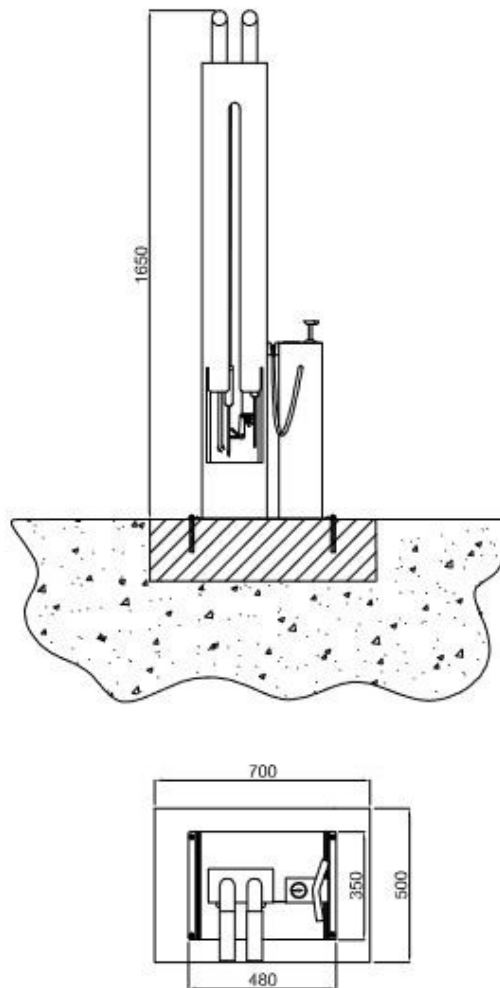
Stopy oświetlenia ulicznego mają być ocynkowane ogniowo.

Pytanie 4

Zad 5 uzupełnienie infrastruktury rowerowej: prosimy o zamieszczenie szczegółów rysunków lub specyfikacji technicznej dot w/w zadania.(wyposażenie stacji naprawczej; naklejka z herbem wymiary wielkość; stojak rysunek)

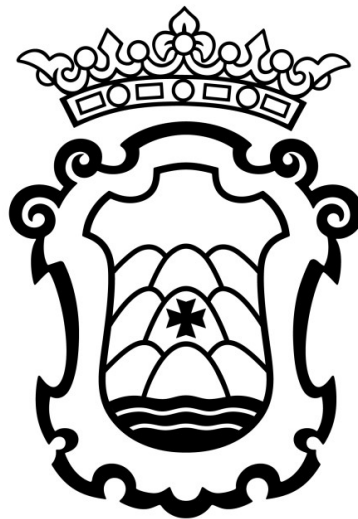
Na które udziela się odpowiedzi:

Stacja naprawcza



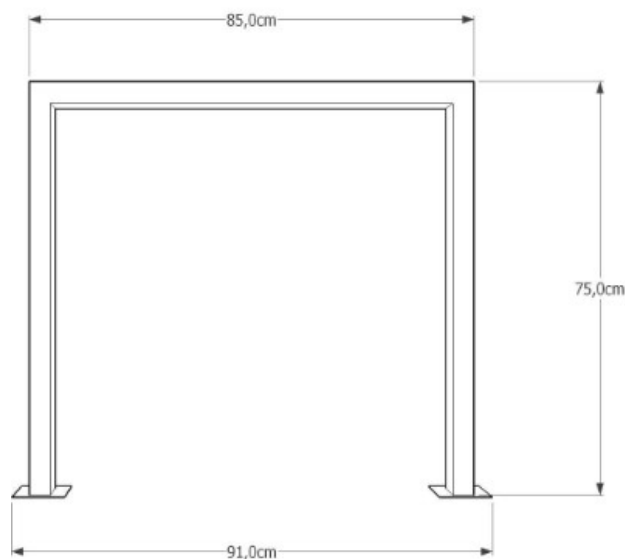
- Wysokość 1650 mm
- Wymiary przedstawiono na powyższym schemacie w milimetrach.
- Stacja wykonana z profilu stalowego 200x100 mm, ocynk + malowanie proszkowe w kolorze RAL 7016.
- Montaż za pomocą kotew stalowych w utwardzonym podłożu.
- Wyposażenie:
 1. pompka z ciśnieniem 10 bar, która umożliwi pompowanie wentyli typu: Dunlop DV, PrestaSV/FV, Schrader AV,
 2. manometr,

3. zestaw narzędzi zabezpieczonych za pomocą linek ze stali pokrytych PCV:
- wkrętak krzyżowy
 - wkrętak płaski
 - wkrętak Torx T25
 - klucz nastawny
 - klucz płaski 8x9mm, 13x15mm
 - zestaw kluczy imbusowych w rękojeści 2-8
- Naklejki z herbem miasta i napisem Chelmno 3 szt. Umieszczone w górnej części stojaka z trzech stron dopasowana do szerokości profilu. Wysokość herbu z napisem do 8 cm. Herb czarny i napis czarny tło białe



Chelmno

Stojak na rowery



Wykonany ze stali lakierowana proszkowo RAL 7016 do zabetonowania.

Pytanie 5

Dot. Zad nr 1 Budowa ścieżki rowerowej o nawierzchni asfaltowej wraz z oświetleniem od ul. Szosa Grudziądzka (Planty Kolejowe) do ul. Brzoskwiniowej w Chełmnie.

Prosimy o załączenie szczegółu rysunku słupka elastycznego U-12c z tworzywa 80cm po wkopaniu czy ma być przykręcany ? Prosimy podać dokładną lokalizację słupków elastycznych gdzie należy je zamontować (środek ścieżki rowerowej) ?

Na które udziela się odpowiedzi:

Słupki uchylne elastyczne (flex), montowane w osi ścieżki. Sposób montażu umożliwiający zachowanie jego parametrów użytkowych. Słupek może być przykręcany do nawierzchni. Słupek musi być zamontowany pomiędzy znakami poziomymi. Słupek barwy białej z pasami folii odblaskowej II generacji barwy czerwonej. Parametry słupka: $f_i=80-120$ / $H=600-800$ (po montażu) Słupki montowane poza ścieżką (z zachowaniem skrajni ścieżki) - zwykle słupki metalowe U-12c



Pytanie 6

Czy Zamawiający wymaga wykonania odcinków próbnych jeżeli tak to prosimy o podanie lokalizacji konstrukcji oraz powierzchni.

Na które udziela się odpowiedzi:

Zamawiający nie wymaga wykonania odcinków próbnych

Pytanie 7

Prosimy o załączenie pozwolenia na budowę dot. Wszystkich zadań.

Na które udziela się odpowiedzi:

Decyzje pozwoleń na budowę zostaną przekazane Wykonawcy, którego oferta została wybrana do realizacji.

Pytanie 8

Czyją własnością są materiały z rozbiórek ? (mat betonowe; frezowiny; ziemia z korytowania; balustrada betonowa) Jeżeli Zamawiającego to prosimy o podanie miejsca wywozu.

Na które udziela się odpowiedzi:

Materiały z rozbiórki nadające się ponownego wbudowania, frezowina stanowią własność Zamawiającego. Pozostałe materiały Wykonawca winien zutylizować na własny koszt. Do wyceny należy przyjąć wywóz materiałów z rozbiórki w miejsce wskazane przez Zamawiającego na odległość do 5km.

Pytanie 9

Dot zad 1 Budowa ścieżki rowerowej w Chełmnie

W SWZ oraz w dokumentacji technicznej ścieżkę rowerową od ul. Szosa Grudziądzka do ul. Brzoskwiniowej należy wykonać z masy asfaltowej natomiast w załączonym przedmiarze jest nawierzchnia z kostki betonowej 8 cm.

Wg dokumentacji technicznej konstrukcja ścieżki to:

- w-wa ścieralana AC8 S gr 3 cm;
- w-wa wiążąca AC11W gr 4 cm;
- podbudowa z kruszywa gr 15 cm

I ścieżka wzmocniona :

- w-wa ścieralana AC8 S gr 3 cm;
- w-wa wiążąca AC11W gr 4 cm;
- podbudowa z kruszywa gr 20 cm;
- podbudowa torowiska lub grunt stabilizowany cementem gr 15 cm

Wg przedmiaru jest w-wa odsączająca gr 10 cm oraz podbudowa z kruszywa gr 10 cm i 15 cm oraz stabilizacja 2,5MPa gr 15 cm. Prosimy o wyjaśnienie podanie prawidłowych konstrukcji oraz poprawienie przedmiaru.

Prosimy o załączenie wszystkich uzgodnień.

Prosimy o załączenie niwelety

Prosimy o załączenie tabeli robót ziemnych.

Na które udziela się odpowiedzi:

Ścieżkę rowerowo należy wykonać z masy asfaltowej. W załączeniu prawidłowy przedmiar robót (dokument pomocniczy).

Wszelkie uzgodnienia zostaną przekazane Wykonawcy, którego oferta została wybrana do realizacji.

Dokumentacja techniczna nie zawiera niwelety

Dokumentacja techniczna nie zawiera tabeli robót ziemnych.

Pytanie 10

Dot. Zad 3 Parking na ul.Biskupiej 23

Prosimy o załączenie wszystkich uzgodnień.

Prosimy o załączenie niwelety

Prosimy o załączenie tabeli robót ziemnych.

Dot. Wyposażenia parkingu:

- prosimy o załączenie szczegółów dot. Wyposażenia toalety publicznej ma to znaczący wpływ na jej cenę: jakie wyposażenie ma posiadać toaleta. Toalety mogą być wyposażone we wrzutnik monet z czytnikiem kart lub bez czytnika kart, toaleta może być również bezpłatna. Toalety mogą być wyposażone w moduł GSM, który powiadomi wiadomością SMS administratora obiektu o włączonym alarmie bezpieczeństwa lub zatkanej muszli ustępowej, figury

zewnątrzne (trójkąt i kółko) mogą być podświetlane lub nie, na zewnątrz może być ładowarka bezprzewodowa itp.

- prosimy o wskazanie dokładnie wariantu miejsca wypoczynku (także ma to wpływ na cenę)
- prosimy o załączenie szczegółu kosza na śmieci
- prosimy o załączenie szczegółu konstrukcyjnego barier ochronnych łańcuchowych oraz odbojnicy osłaniającej słup telekomunikacyjny.

Na które udziela się odpowiedzi:

Wszelkie uzgodnienia zostaną przekazane Wykonawcy, którego oferta została wybrana do realizacji.

Dokumentacja techniczna nie zawiera niwelety

Dokumentacja techniczna nie zawiera tabeli robót ziemnych.

Toaleta

Do realizacji zadania wymagana jest 1 toaleta

Toaleta publiczna kontenerowa z kompletnym wyposażeniem typu „Mur Pruski”

- 1. Budynek: konstrukcja stalowa, całkowicie ocynkowana. Podstawa żelbetowa, prefabrykowana wykończona szczelnie wykładziną PCV. Dach i ściany zewnętrzne z płyt warstwowych poliuretan. Wewnętrzna powierzchnia ścian i sufitów zmywalne z blachy ocynkowanej, powlekaną w kolorze białym. Budynek musi być wyposażony w kompletną, wewnętrzną instalacją elektryczną tj. szafka, zabezpieczenia oraz kompletną wewnętrzną instalację wodno -kanalizacyjną. z wężem ze złączką do splukiwania podłogi. Oświetlenie wejścia oprawą IP 44 z czujnikiem zmierzchowym, odprowadzenie wody deszczowej na chodnik. Ścianka działowa z płyt HPL na konstrukcji stalowej ocynkowanej.*
- 2. Elewacja z imitacji płytek klinkierowych oraz drewna. Wymiar zewnętrzny budynku 2,6 x 2,1 x 3,05 m.*
- 3. Drzwi wejściowe z samozamykaczem, zewnętrznym pochwytem, wyposażone w zamek elektromagnetyczny oraz zamek mechaniczny, umożliwiający zamknięcie toalety od zewnątrz, drzwi kolorem dostosowane do koloru elewacji.*
- 4. Toaleta płytana: wrzutnik monet, podgrzewany, elektroniczny z wyświetlaczem kwoty do zapłaty. Bez wydawania reszty;*
- 5. Wrzutnik monet oraz skarbonka zabezpieczona poprzez system alarmowy z modulem GSM, System alarmowy: "żądanie pomocy" z modulem GSM*
- 6. Oświetlenie wewnętrzne: załączenie i wyłączenie oświetlenia automatycznie synchronizowane z wejściem i wyjściem użytkownika. Oprawa świetlna nasufitowa z podwyższonym stopniem ochrony urządzeń elektrycznych do IP 65, oświetlenie komory technicznej włączane i wyłączane przyciskiem ręcznym oraz gniazdko serwisowe, awaryjne zasilanie oświetlenia kabiny w przypadku zaniku napięcia zasilania energetycznego.*
- 7. Wentylator ścienny z opóźniaczem wyłączenia. Włączenie wentylatora automatycznie synchronizowane z wejściem i wyjściem użytkownika.*
- 8. Ogrzewanie podłogowe z atestem, elektryczne sterowane przez administratora za pomocą programatora.*
- 9. Muszla wisząca ze stali nierdzewnej, bez sedesu z ręcznie uruchamianym splukiwaniem muszli.*
- 10. Szczotka do WC z pojemnikiem naściennym.*
- 11. Podajnik papieru toaletowego - ręczny, naścienny z zamkiem.*
- 12. Automatyczny zespół umywalkowy z bezpiecznym lustrem wykonany ze stali nierdzewnej, z bezdotykowym, sekwencyjnym podajnikiem mydła, ciepłej wody,*

- suszarką, koszem na śmieci,
13. Wieszaki ubraniowe: 2 szt. Podwójne
 14. Poręczce dla osób niepełnosprawnych 2 szt. proste oraz 1 szt. uchylna dług 800mm.
 15. Wewnętrzna i zewnętrzna instrukcja użytkowania oraz postępowania w sytuacjach awaryjnych, wykaz telefonów alarmowych; tekst w 3 językach europejskich.
 16. Niepodświetlane zewnętrzne oznakowanie „kółko, trójkąt” 3 szt. (elewacja frontowa oraz elewacje boczne).

Miejsce do wypoczynku.

Do realizacji zadania wymagana jest 1 altana.

Forma altany ogrodowej otwartej z balustradą zabudowaną do wysokości 110 cm, wyposażona w ławki i stolik, całość wykonana z drewna konstrukcyjnego heblowanego zaimpregnowanego środkiem przeciw erozji biologicznej, wilgoci oraz impregnatem ogniochronnym. Kolor Palisander. Dach pokryty gontami bitumicznymi z orynowaniem. Kolor gontu ceglasty. Średnica ośmiokąta lub okręgu 8 m, wysokość 3m. Posadowienie za pomocą kotew stalowych w płycie betonowej wykonanej z kostki betonowej brukowej.

Ławka parkowa typu „Oslo”

Ławka żeliwna o wymiarach: wysokość - 82 cm, wysokość siedziska - 43 cm, długość - 180, siedzisko: listwy z drewna-kolor palisander, podstawa: odlew żeliwny malowany proszkowo koloru grafitowego RAL 7016,

Kosz na odpady

Kosz parkowy stalowy z wkładem metalowym, daszkiem i popielnicą na słupku stalowym wysokości 160 cm zakończony kulą do zabetonowania w podłożu. Obudowa z wolnymi przestrzeniami usytuowanymi pionowo całość malowana proszkowo - kolor grafitowy RAL 7016, opróżniane przez obrót pojemnikiem, pojemność 45l – średnica 38 cm, h=44 cm, daszek na wysokości 20 cm nad pojemnikiem.

Odbojnica słupa oświetleniowego

Odbojnica stalowa ocynkowana w kolorze słupa z zaokrąglonymi kątami średnica 60,3 mm, wymiar 500x500 mm, wysokość 630 mm, grubość stopy 5 mm do zabetonowania, grubość powłoki min 60µm.

Bariery ochronne łańcuchowe

Słupek uliczny z rury stalowej o średnicy 60,3 mm, wysokość 70 cm wykonany ze stali ocynkowanej i malowanej proszkowo z kula i rozetą, z uchwytem na łańcuch oraz łańcuchem metalowym całość w kolorze grafitowym RAL7016.

Pytanie 11

Dot. Zad. 4 Budowa chodnika ul. Jastrzębskiego w Chełmnie

Prosimy o załączenie wszystkich uzgodnień.

Prosimy o dołączenie planu rozbiórki. Prosimy o wyjaśnienie zgodnie z przedmiarem - rozebranie nawierzchni bitumicznej to 650 m*0,5 m+300 m2. Gdzie należy rozebrać nawierzchnię 300 m2 z masy ?

Prosimy o załączenie tabeli robót ziemnych.

Wg dokumentacji oraz SWZ do wykonania są następujące roboty : chodnik z kostki 1355,98 m2 z kostki betonowej gr 6 cm; ścieżka rowerowa z asfaltobetonu 175,33 m2; nakładka bitumiczna ul. Ogrodowa 109,40 m2; zjazd z kostki betonowej gr 8 cm 19,37 m2. W przedmiarze jest do ułożenia nawierzchnia z kostki 1536 m2 i nawierzchnia z masy 160 m2.

Brakuje podbudowy z kruszywa gr 20 cm oraz stabilizacji 1,5 MPa Prosimy o podanie prawidłowych ilości konstrukcji do wykonania; wyjaśnienie rozbieżności oraz poprawienie przedmiaru robót.

Wg SWZ do wykonania jest bariera z pochwytem U14 a w ilości 680 mb natomiast w przedmiarze jest 608 mb. Prosimy o wyjaśnienie.

Prosimy o załączenie szczegółu konstrukcyjnego przekroju progu zwalniającego z kostki betonowej.

W dokumentacji do wykonania są 3 progi z 2 wysp prosimy o wyjaśnienie rozbieżności.

Prosimy o załączenie projektu SOR do w/w części.

Prosimy o załączenie profilu podłużnego.

Na które udziela się odpowiedzi:

Wszelkie uzgodnienia zostaną przekazane Wykonawcy, którego oferta została wybrana do realizacji.

Rozebranie masy w ilości 300m² dotyczy skrzyżowania ul. Jastrzębskiego z ul. Ogrodową.

Dokumentacja techniczna nie zawiera tabeli robót ziemnych.

Prace należy wykonać zgodnie z projektem budowlanym.

Bariera z pochwytem w ilości 608mb.

W załączeniu szczegół konstrukcyjny wyspowego progu zwalniającego.

Należy wykonać progi zwalniające wyspowe.

W załączeniu projekt SOR

Dokumentacja techniczna nie zawiera profilu podłużnego

MODYFIKACJA TREŚCI SWZ

Działając na podstawie art. 286 ust. 1 ustawy z dnia 11 września 2019 roku Prawo zamówień publicznych (tekst jedn. Dz. U. z 2021 roku poz. 1129) ze zm., zamawiający zawiadamia o wprowadzeniu modyfikacji do treści SWZ w następującym zakresie:

Zamawiający anuluje dotychczasowy zapis w ust. 1 w Rozdziale XVI nadaje im następujące brzmienie:

(...)

ROZDZIAŁ XVI - TERMIN ZWIĄZANIA OFERTĄ

1. Wykonawca jest związany ofertą przez okres 30 dni od dnia upływu terminu składania ofert tj. do dnia 20.09.2022 r.

(...)

Pozostałe postanawiania pozostają bez zmian.

Zamawiający anuluje dotychczasowy zapis w ust. 3 i 4 w Rozdziale XVI nadaje im następujące brzmienie:

(...)

ROZDZIAŁ XIX - MIEJSCE, SPOSÓB ORAZ TERMIN SKŁADANIA I OTWARCIA OFERT

3. Ofertę wraz z wymaganymi załącznikami należy złożyć w terminie do dnia 22.08.2022r. do godz. 10.00.
4. Otwarcie ofert nastąpi w dniu 22.08.2022r. o godz. 11.00.

(...)

Pozostałe postanowienia pozostają bez zmian.

Burmistrz Miasta Chełmna

Artur Mikiewicz
(podpis na oryginale)