

Nr 1059

**WARUNKI TECHNICZNE MATERIAŁÓW WOJSKOWYCH  
KURTKA SUKIENNA**

XVI C

WARSZAWA 1938 ROK



Nr 1059

WARUNKI TECHNICZNE MATERIAŁÓW WOJSKOWYCH

Kurtka sukienna



108-709

S p i s r z e c z y

Paragraf

Ogólny opis .....	1
Wymiary i ciężar .....	2
Materiał .....	3
Wykonanie .....	4
Opakowanie .....	5
Odbiór .....	6
Znakowanie .....	7
Przepisy i materiał pomocniczy .....	8
Moc obowiązująca warunków .....	9

1. OGÓLNY OPIS.

Kurtka sukienna, podszyta podszewką nieco poza stan a w rękawach w całości, jest jednorzędowa, zapinana na siedem dużych guzików mundurowych, z których ostatni, dolny jest umieszczony nieco poniżej stanu, tak aby na nim opierał się pas główny. Kurtka, w ramionach szeroka, w piersiach swobodna, w stanie lekko wcięta, w biodrach dopasowana, ma naszyte na piersiach i na bokach, poniżej stanu, cztery kieszenie z klapami, zapinanymi na małe guziki mundurowe, zaś obok szwów bocznych wprawione w stanie haki do podtrzymywania pasa głównego; z tyłu dołem w szwach bocznych ma dwa rozporoki, a pod przednią, prawą połą kurtki naszyta kieszonkę na opatrunek osobisty. Kołnierz, wykładany, jest zapinany na dwie pary haftek. Rękawy są dwuszwowe, dość szerokie, zakończone od strony tylnych szwów rozporokami, a dołem przeszyciami, imitującymi mankiety. Ogólny wygląd kurtki sukiennej przedstawia załączony rysunek.

2. WYMIARY I CIĘŻAR.

Kurtki sukienne powinny być wykonywane w ośmiu wielkościach w stosunku procentowym.

a/ dla szkół podoficerskich dla małoletnich:

nr 1	-	12%
nr 2	-	24%
nr 3	-	32%
nr 4	-	22%
nr 5	-	8%
nr 6	-	2%

355.75.001.3 (438), 1938

b/ dla podoficerów i szeregowców:

nr 3 - 12%  
nr 4 - 24%  
nr 5 - 32%  
nr 6 - 22%  
nr 7 - 8%  
nr 8 - 2%

Wymiary i ciężar kurtek sukiennych są ujęte w poniższych tabelach.

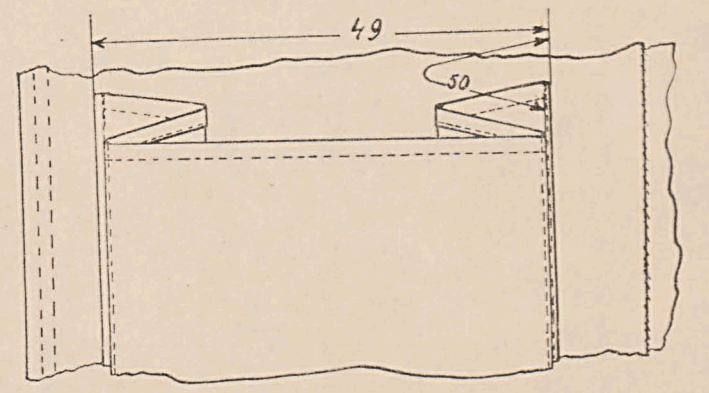
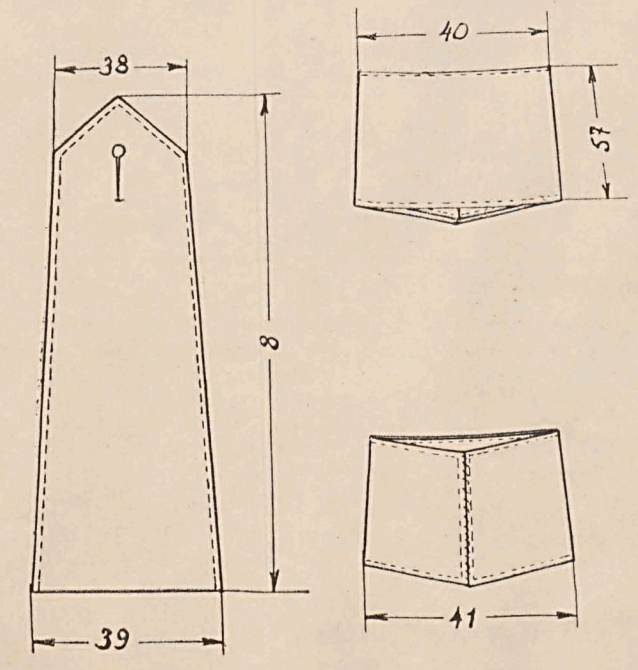
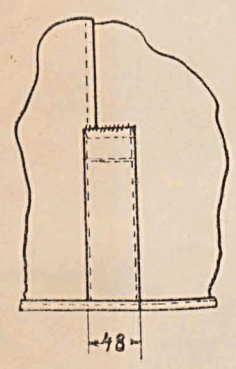
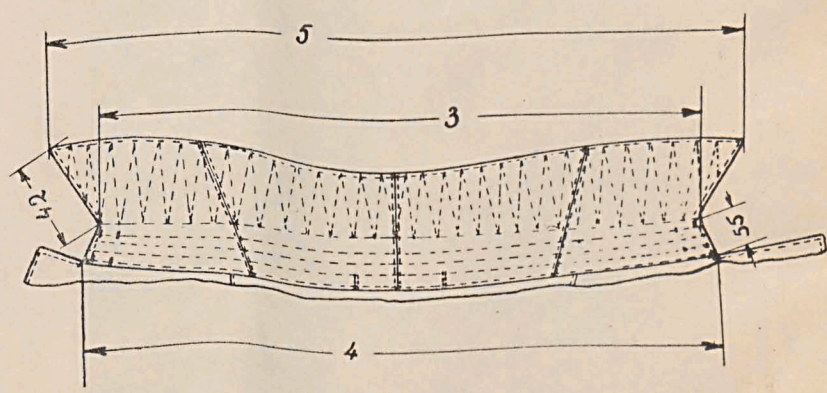
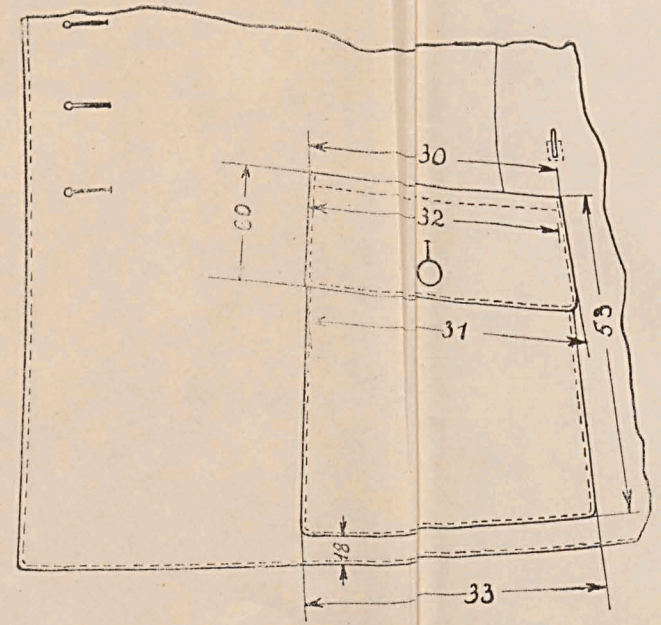
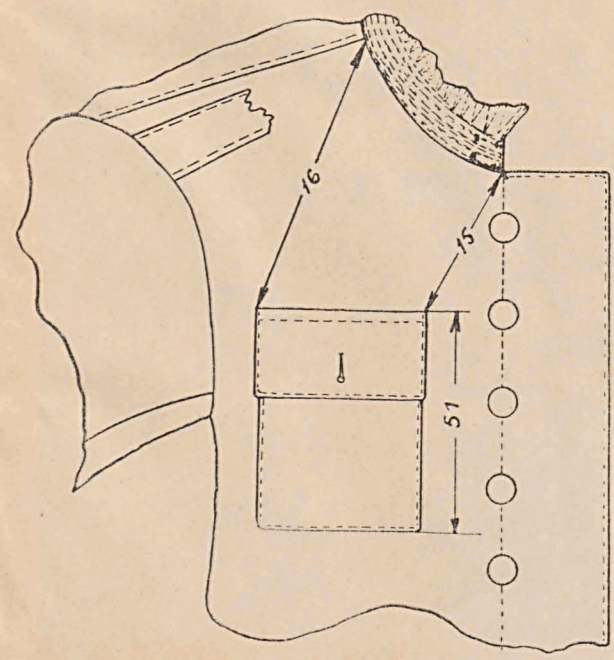
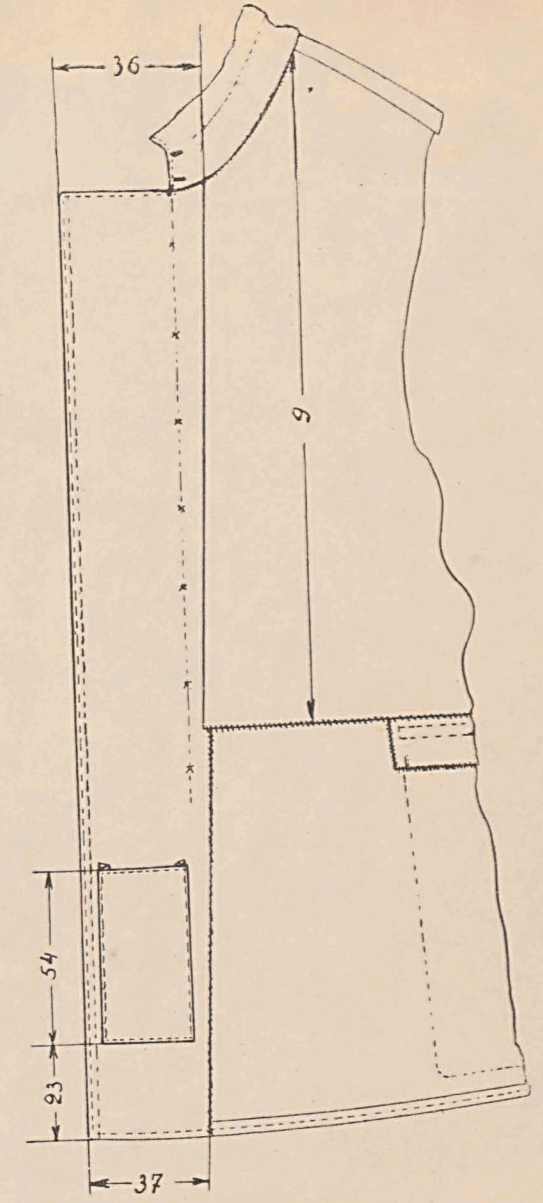
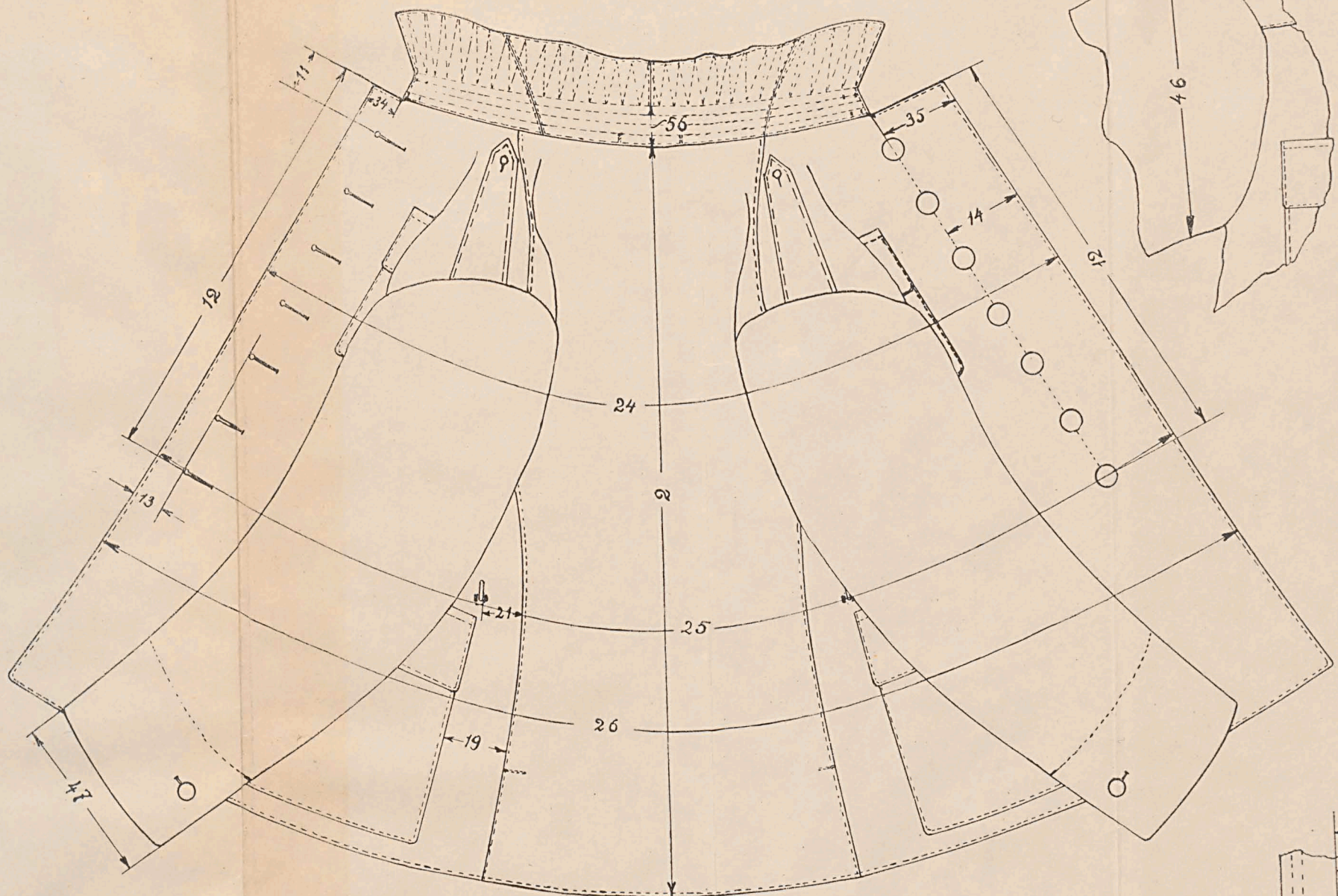
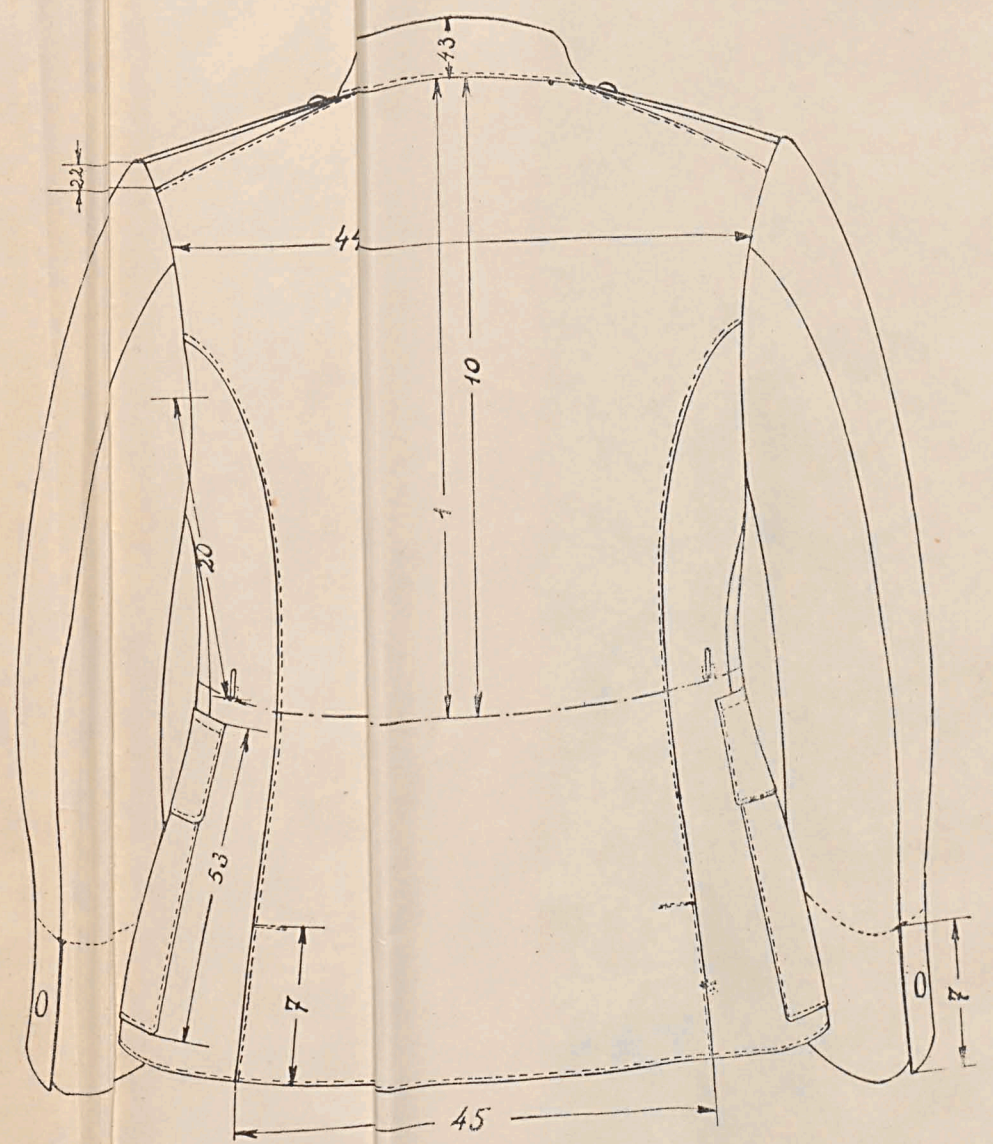
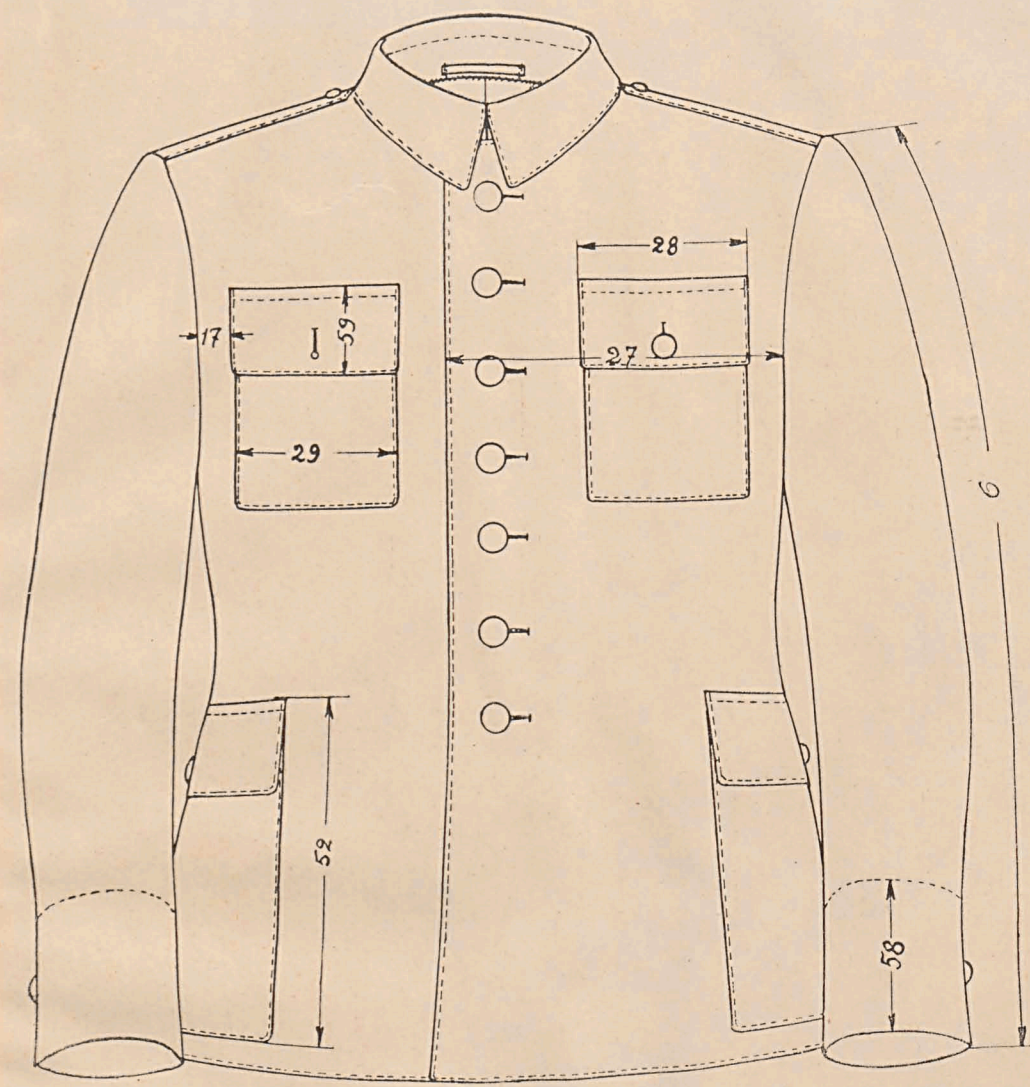
A. Wymiary

Liczba rysunku	Wyszczególnienie	Wielkość							
		nr 1	nr 2	nr 3	nr 4	nr 5	nr 6	nr 7	nr 8
		centymetry							
1	Długość kurtki do stanu	36	38	40	42	43	44	45	46
2	Długość kurtki z tyłu	60	62	64	66	68	70	72	74
3	Długość kołnierza w miejscu zagięcia, mierzona od haczyka do haftki	34	36	38	40	41	42	43	44
4	Długość kołnierza przy wszyciu, mierzona od haczyka do haftki	36	38	40	42	43	44	45	46
5	Długość wyłożonej części kołnierza, mierzona w linii prostej	43	45	47	49	50	51	52	53
6	Długość rękawów	56	58	60	62	63	64	65	66
7	Długość rozporków w bocznych szwach i rękawach	10	10	10	10	10	10	10	10
8	Długość naramienników	12	12	13	13	14	14	15	15
9	Długość podszewki przodków, mierzona od szwów na ramionach przy wszyciu kołnierza	42	43	44	44	46	47	47	50
10	Długość podszewki pleców, mierzona od wszycia kołnierza	40	41	42	42	44	45	45	49
11	Odległość pierwszej dziurki, mierzona od wszycia kołnierza	3,5	3,5	3,5	3,5	3,5	3,5	3,5	3,5
12	Odległość ostatniej dziurki, mierzona od wszycia kołnierza	32	34	36	38	39	40	41	42

Licz- ba ry- sun- ku	Wyszczególnienie	Wielkość							
		nr 1	nr 2	nr 3	nr 4	nr 5	nr 6	nr 7	nr 8
		centymetry							
13	Odległość dziurek, mierzo- na od pionowej krawędzi lewego przodu	2,5	2,5	2,5	2,5	2,5	2,5	2,5	2,5
14	Odległość guzików, mierzo- na od pionowej krawędzi prawego przodu	7	7	7	7	7	7	7	7
15	Odległość klap górnych kieszeni od wszycia koł- nierza, mierzona skośnie od wzmocnienia kołnierza rygielkiem	8	9	10	10	11	11	12	12,5
16	Odległość klap górnych kieszeni od zeszycia ra- mion przy wszyciu kołnie- rza, mierzona skośnie od strony rękawów	17	18	19	19	20	20	21	22
17	Odległość klap górnych kieszeni od wszycia ręk- awów, mierzona pośrodku klap	1,5	2	2	2,5	2,5	3	3,5	4
18	Odległość dolnych łat kieszeniowych od dolnych krawędzi przodów	1,5	1,5	2	2	2,5	2,5	3	3
19	Odległość dolnych łat kieszeniowych od bocz- nych szwów kurtki, mierzo- na środkiem	4	5	6	6,5	7	7,5	8	8,5
20	Odległość haków od naj- głębszego wycięcia pach	17	18	19	20	20,5	21	21,5	22
21	Odległość haków od szwów, łączących plecy z przodami	3	3,5	4	4,5	5	5,5	6	6,5
22	Odległość naramienników od szwów na ramionach przy wszyciu rękawów	1,5	1,5	2	2	2	2,5	2,5	2,5
23	Odległość dolnej krawędzi kieszonki na opatrunek osobisty od dolnej krawę- dzi prawego przodu	5	5	5	6	6	6	6	6







INSTYTUT TECHNICZNY INTENDENTURY			
Kreślił	(-) ZAKS	Kierownik Działu Mund.	(-) RERUTKIEWICZ Major
Sprawdził	(-) JADACH	Kier. Inst. Techn. Intendenty	(-) FONFERKO Pułkownik
Kier. Referatu	(-) ZIELIŃSKI, por.		
NAZWA PRZEDMIOTU			DATA 15 XII 1938 r.
KURTKA SUKIENNA			Nr
			RY-SUNKU WAR. TECHN.
			1059