

SPECYFIKACJA WARUNKÓW ZAMÓWIENIA



Tryb podstawowy (bez negocjacji)
na podstawie art. 275 pkt. 1 ustawy z dnia 11 września 2019r Prawo
zamówień publicznych
(Dz.U. z 2023 r. poz. 1605)

na zadanie pod nazwą:
„Modernizacja nieenergooszczędnego istniejącego oświetlenia na
terenie Gminy Miejskiej Łeba”
(znak sprawy GK.271.34.2024.MSt.)

Łeba, wrzesień 2024r.



I. INFORMACJE O ZAMAWIAJĄCYM

Gmina Miejska Łeba

ul. Kościuszki 90

84-360 Łeba

NIP: 841 16 24 019

REGON: 770 979 743

tel. 59 8661 510

faks: 59 8661 337

adres strony internetowej: <http://bipleba.nv.pl>

adres e-mail : sekretariat@leba.eu

II. ADRES STRONY INTERNETOWEJ, NA KTÓREJ UDOSTĘPNIANE BĘDĄ ZMIANY I WYJAŚNIENIA TREŚCI SWZ ORAZ INNE DOKUMENTY ZAMÓWIENIA BEZPOŚREDNIO ZWIĄZANE Z POSTĘPOWANIEM O UDZIELENIE ZAMÓWIENIA

Zmiany i wyjaśnienia treści SWZ oraz inne dokumenty zamówienia bezpośrednio związane z postępowaniem o udzielenie zamówienia będą udostępniane na stronie internetowej:

<https://platformazakupowa.pl/pn/leba>

III. TRYB UDZIELENIA ZAMÓWIENIA

1. Postępowanie o udzielenie zamówienia publicznego prowadzone jest w trybie podstawowym, na podstawie art. 275 pkt 1 ustawy z dnia 11 września 2019 r. - Prawo zamówień publicznych (Dz. U. z 2022 r., poz. 1710 z późn. zm.) [zwanej dalej także „pzp”]. Zamawiający nie przewiduje wyboru najkorzystniejszej oferty z możliwością prowadzenia negocjacji.

2. Podstawa prawna opracowania niniejszej SWZ:

1) ustawa z dnia 11 września 2019 r. Prawo zamówień publicznych (Dz.U. z 2023 r. poz. 1605),

2) Rozporządzenie Ministra Rozwoju, Pracy i Technologii z dnia 23 grudnia 2020 r. w sprawie podmiotowych środków dowodowych oraz innych dokumentów lub oświadczeń, jakich może zażądać zamawiający od wykonawcy (Dz. U. z 2020 r., poz. 2415),

3) Rozporządzenie Prezesa Rady Ministrów z dnia 30 grudnia 2020 r. w sprawie sposobu sporządzania i przekazywania informacji oraz wymagań technicznych dla dokumentów elektronicznych oraz środków komunikacji elektronicznej w postępowaniu o udzielenie zamówienia publicznego lub konkursie (Dz. U. z 2020 r., poz. 2452).

IV. OPIS PRZEDMIOTU ZAMÓWIENIA

Kody CPV:

31520000-7 – Lampy i oprawy oświetleniowe

45316110-9 – Instalowanie urządzeń oświetlenia drogowego

45316100-6 – Instalowanie urządzeń oświetlenia zewnętrznego

45310000-3 – Roboty instalacyjne elektryczne

45311200-2 - Roboty w zakresie instalacji elektrycznych

71355200-3 - Wykonywanie badań

1. Przedmiotem zamówienia jest dostawa z wymianą i montażem oświetlenia ulicznego na terenie Gminy Miejskiej Łeba, realizowana w ramach projektu „Modernizacja nieenergooszczędnego istniejącego oświetlenia na terenie Gminy Miejskiej Łeba” w ramach programu: Rozświetlamy Polskę.
2. Przedmiot zamówienia należy wykonać zgodnie z OPZ stanowiącym Załącznik nr 8 do SWZ oraz treścią niniejszej Specyfikacji Warunków Zamówienia. Zamówienie obejmuje wymianę nieenergooszczędnego oświetlenia wraz ze wszystkimi niezbędnymi uzgodnieniami.
3. Przed rozpoczęciem robót Wykonawca na własny koszt umieści w miejscu uzgodnionym z inwestorem tablice z informacją o dofinansowaniu inwestycji z rządowego funduszu Polski Ład: programu inwestycji strategicznych nr Edycja9RP/2023/175/PolskiŁad wykonaną zgodnie z Rozporządzeniem Rady Ministrów z dnia 7 maja 2021r. w sprawie określenia działań informacyjnych podejmowanych przez podmioty realizujące zadania finansowane lub dofinansowane z budżetu państwa lub z państwowych funduszy celowych, oraz zgodnie z Rozporządzeniem Rady Ministrów z dnia 20 grudnia 2021 r. zmieniające rozporządzenie w sprawie określenia działań informacyjnych podejmowanych przez podmioty realizujące zadania finansowane lub dofinansowane z budżetu państwa lub z państwowych funduszy celowych.
4. Zamówienie obejmuje w szczególności:
 - 1) Uzgodnienie wszelkich prac z firmą posiadającą umowę usługi kompleksowej dla oświetlenia drogowego, którego właścicielem linii bądź lamp i opraw nie jest Gmina Miejska Łeba – Energa Oświetlenie Sopot.
 - 2) Opracowanie projektu technicznego dla każdej ulicy, który Wykonawca musi uzgodnić z Zamawiającym, obejmującego obliczenia fotometryczne, zgodnie ze wszystkimi występującymi sytuacjami oświetleniowymi na istniejących lokalizacjach. Projekt techniczny powinien spełniać wszystkie aktualne wymogi prawne i techniczne, w tym powinien spełniać wymogi normy PN-EN 13201:2016. Modernizacja ma się odbyć w ramach dofinansowania inwestycji z rządowego funduszu Polski Ład: programu inwestycji strategicznych nr Edycja 9RP/2023/175/Polski Ład i zgodnie z jego założeniami i wytycznymi (w tym z wytycznymi dotyczącymi redukcji mocy opraw świetlnych o co najmniej 50%).
 - 3) Przed przystąpieniem do prac należy zapoznać się z inwentaryzacją istniejącego oświetlenia stanowiącą załącznik do SIWZ:

- 4) Demontaż 642 szt. istniejących opraw drogowych. Zamawiający przewiduje wymianę 518 sztuk opraw parkowych TYP A, 72 sztuk opraw parkowych TYP A-FG, 52 sztuk opraw ozdobne TYP B.
- 5) Demontowane w trakcie modernizacji oprawy oświetleniowe, Wykonawca jest zobowiązany utylizować. Część likwidowanych w wyniku modernizacji urządzeń będących w dobrym stanie technicznym powinna zostać przekazana Gminie. Wyboru będzie dokonywał przedstawiciel Gminy Miejskiej Łeba / Inspektor nadzoru w trakcie prac modernizacyjnych. Wybrane urządzenia należy dostarczyć do bazy na ul. Dojazdowej 6 na koszt Wykonawcy. Całkowity koszt demontażu urządzeń oświetleniowych, transportu i utylizacji ponosi Wykonawca. Przekazanie pozostawionych z wyboru opraw sporządzić na protokole zdawczo-odbiorczym. Również dla opraw podlegających utylizacji przedłożyć Zamawiającemu potwierdzenie przekazania do utylizacji.
- 6) Harmonogram wykonywania prac należy uzgodnić z Energa Oświetlenie oddział Sierakowice.
- 7) Modernizację urządzeń oświetlenia drogowego należy wykonać zgodnie z obowiązującymi przepisami (PN-EN 13201), wymogami oraz zasadami wiedzy technicznej. Montaż opraw powinien być wykonany w sposób bezpieczny dla życia i zdrowia pracowników eksploatujących urządzenia i nie zagrażający osobom trzecim. Za wszelkie wyniki z tego tytułu roszczenia odpowiedzialność będzie ponosił Wykonawca.
- 8) Dostawę opraw oświetleniowych ulicznych LED zgodnych ze złożoną ofertą, w miejsce prowadzenia prac modernizacji oświetlenia w liczbie 642 szt., posiadających funkcjonalność zmiennego profilu mocy oraz autonomicznej zmiany profilu redukcji mocy.
- 9) Wymiany istniejących opraw oświetlenia na oświetlenie typu LED wyposażonych w moduł zdalnego starowania, łącznie 642 szt. na terenie całej Gminy Miejskiej Łeba. Oprawy do wymiany montowane na istniejących wysięgnikach linii napowietrznej.
- 10) Instalację dostarczonych opraw oświetlenia zewnętrznego na wysięgnikach i słupach zgodnie z przedmiotowym Opisem przedmiotu zamówienia w liczbie 642 szt.,
- 11) Zamontowane oprawy muszą posiadać indywidualne zabezpieczenia nadprądowe w postaci bezpiecznika z wkładką topikową Bi-Wts typu: IZK, BZO.
- 12) Podczas montażu opraw, jeśli światło punktu świetlnego jest ograniczone przez gałęzie drzew, należy usunąć przeszkodę przez przycięcie,
- 13) Jeżeli zasilanie nowej oprawy oświetleniowej LED będzie wymagało wymiany przewodu w istniejącym wysięgniku Wykonawca winien wykonać to nowym przewodem YDY 3x o przekroju min. 2,5 mm². Przewód YDY w miejscach narażonych na promieniowanie UV zabezpieczyć pieszem odpornym na UV,
- 14) Do każdej oprawy oświetleniowej (642 szt.) dobrać wg obliczeń zabezpieczenie w postaci bezpiecznika;
- 15) Po przebudowie oświetlenia należy wyraźnie oznakować urządzenia będące na majątku Gminy tzn. wysięgniki należy oznaczyć paskiem koloru żółtego, Każdą zamontowaną nową oprawę oświetlenia LED oznaczyć żółtą tabliczką z czarnym opisem „GMŁ” w taki

sposób aby oznaczenie było trwałe, czytelne i widoczne dla każdego stojącego na jezdni drogi pod oprawą,

- 16) Wykonanie pomiarów skuteczności ochrony przeciw porażeniowej,
- 17) Wykonanie pomiarów rezystancji uziemienia i izolacji przewodów i kabli,
- 18) Wykonanie w obecności inspektora nadzoru pomiarów mocy zainstalowanej oraz $\cos \varphi$ dla wszystkich zmodernizowanych obwodów oświetlenia LED celem przedłożenia Zamawiającemu.
- 19) Sprawdzenie ciągłości żył kabli zasilających,
- 20) Wykonanie projektów czasowej organizacji ruchu wraz z jej wprowadzeniem, jeśli są wymagane,
- 21) Wykonanie dokumentacji powykonawczej dla opraw podlegających wymianie, w tym wykonanie operatu powykonawczego potwierdzającego spełnienie wymogów prawnych i technicznych, w tym wymagań normy PN-EN 13201:2016, a także założeń i wytycznych rządowego funduszu Polski Ład: programu inwestycji strategicznych nr Edycja9RP/2023/175/PolskiŁad (w tym z wytycznymi dotyczącymi redukcji mocy opraw świetlnych o co najmniej 50%). Wraz z inwentaryzacją powykonawczą oraz opracowanie w wersji papierowej i elektronicznej książek obiektów paszportów ogólnych obiektów oświetleniowych.
- 22) Wyłączenia zasilania dla Odbiorców indywidualnych w związku z prowadzonymi pracami powinny być ograniczone do minimum.
- 23) Zakończenie procesu modernizacji oświetlenia drogowego Wykonawca winien zgłosić do odbioru technicznego w UM Łeba przedkładając egzemplarz dokumentacji powykonawczej zawierającej: protokoły pomiarów, atesty użytych materiałów oraz część graficzną z planem powykonawczym na podkładzie mapowym i schematem zabudowanych urządzeń,
- 24) Wymagany okres gwarancji na wykonany przedmiot umowy - zgodnie z deklaracją Wykonawcy, nie mniej niż 60 miesięcy. Wymagany okres rękojmi na wykonany przedmiot umowy - zgodnie z deklaracją Wykonawcy, nie mniej niż 60 miesięcy.

W ramach gwarancji Wykonawca zobowiązuje się do utrzymania w stanie niepogorszonym parametrów technicznych i użytkowych zamontowanych urządzeń uzyskanych w wyniku realizacji zadania. Zamawiającemu przysługują pełne uprawnienia z tytułu rękojmi za wady fizyczne w ww. okresie niezależnie od uprawnień z tytułu gwarancji. Udzielając gwarancji Wykonawca zapewnia bezpłatne czynności przeglądów gwarancyjnych w okresie udzielonej gwarancji na cały przedmiot zamówienia, koszt ten wykonawca winien uwzględnić w wynagrodzeniu. Przeglądy będą się odbywały minimum raz w roku chyba, że gwarancja producenta danego urządzenia, materiału wymaga częstszych przeglądów gwarancyjnych.

- 25) Zaleca się, aby Wykonawcy dokonali wizji lokalnej terenu realizacji przedmiotu zamówienia w celu dokonania oceny dokumentów i informacji przekazywanych w ramach przedmiotowego postępowania.
- 26) Zamawiający przewiduje unieważnienie postępowania, jeśli środki publiczne, które zamierzał przeznaczyć na sfinansowanie całości lub części zamówienia nie zostały przyznane.
- 27) Zamawiający wymaga zatrudnienia na podstawie stosunku pracy. Wykonawca lub Podwykonawca zobowiązany jest do zatrudnienia na podstawie stosunku pracy osób wykonujących pracę w rozumieniu art. 22 § 1 ustawy z dnia 26 czerwca 1974 r. Kodeks pracy. W celu umożliwienia Zamawiającemu weryfikacji zatrudniania, przez Wykonawcę lub Podwykonawcę, na podstawie umowy o pracę, osób wykonujących wskazane przez Zamawiającego ww. czynności w zakresie realizacji zamówienia, Zamawiający ma prawo do żądania:
- a) oświadczenia zatrudnionego pracownika,
 - b) oświadczenia Wykonawcy lub Podwykonawcy o zatrudnieniu pracownika na podstawie umowy o pracę,
 - c) poświadczonej za zgodność z oryginałem kopii umowy o pracę zatrudnionego pracownika,
 - d) innych dokumentów,

- zawierających informacje, w tym dane osobowe, niezbędne do weryfikacji zatrudnienia na podstawie umowy o pracę, w szczególności imię i nazwisko zatrudnionego pracownika, datę zawarcia umowy o pracę, rodzaj umowy o pracę i zakres obowiązków pracownika.

W przypadku braku przedłożenia przez Wykonawcę wymaganych przez Zamawiającego dokumentów, w terminie wskazanym przez Zamawiającego, Zamawiający ma prawo do naliczenia Wykonawcy kar umownych lub/ oraz do odstąpienia od Umowy z Wykonawcą, z powodu okoliczności leżących po stronie Wykonawcy. W przypadku braku przedłożenia przez Podwykonawcę wymaganych przez Zamawiającego, dokumentów w terminie wskazanym przez Zamawiającego, następującym nie później niż w dniu akceptacji umowy podwykonawczej,

Zamawiający ma prawo do złożenia sprzeciwu/ zastrzeżeń do umowy podwykonawczej/ projektu umowy podwykonawczej oraz do naliczenia Wykonawcy kar umownych lub/oraz do odstąpienia od umowy z Wykonawcą z powodu okoliczności leżących po stronie Wykonawcy. W każdym przypadku wystąpienia uzasadnionych wątpliwości, Zamawiającego co do przestrzegania prawa pracy przez Wykonawcę lub Podwykonawcę, Zamawiający może zwrócić się o przeprowadzenie kontroli przez Państwową Inspekcję Pracy.

28) PODWYKONAWCY

a. Informacja o obowiązku osobistego wykonania przez wykonawcę kluczowych części zamówienia, jeżeli zamawiający dokonuje takiego zastrzeżenia zgodnie z art. 121 ustawy Pzp.

a.1. Zamawiający nie wprowadza zastrzeżenia wskazującego na obowiązek osobistego wykonania przez wykonawcę kluczowych części zamówienia. Wykonawca może powierzyć wykonanie części zamówienia podwykonawcom. W przypadku powierzenia wykonania części zamówienia podwykonawcom, Zamawiający żąda, wskazania przez Wykonawcę części zamówienia, której wykonanie zamierza powierzyć podwykonawcom wraz z podaniem ich nazw (o ile są znani Wykonawcy), lub podania przez Wykonawcę nazwy (firm) podwykonawców, na których zasoby wykonawca powołuje się na zasadach określonych w art. 118 ust. 1 ustawy Pzp, w celu wskazania spełnienia warunków udziału w postępowaniu, o których mowa w art. 112 ust. 2 pkt 4 ustawy Pzp.

a.2. Jeżeli zmiana albo rezygnacja z podwykonawcy dotyczy podmiotu na którego zasoby wykonawca powołał się, na zasadach określonych w art. 118 ust. 1 ustawy Pzp, w celu wykazania spełnienia warunków udziału w postępowaniu, o którym mowa w art. 112 ust. 2 pkt 4 ustawy Pzp, Wykonawca jest obowiązany wykazać Zamawiającemu, iż proponowany inny podwykonawca lub wykonawca samodzielnie spełnia je w stopniu nie mniejszym niż wymagany w trakcie postępowania o udzielenie zamówienia.

a.3. Wymagania dotyczące zgłaszania i zawierania umów z podwykonawcami określa wzór umowy załączony do niniejszej SWZ.

5. Szczegółowe wymagania techniczno-użytkowe dla opraw oświetleniowych

Oprawy LED wyposażone w moduł zdalnego sterowania wykorzystane do realizacji przedmiotu zamówienia w części dotyczącej modernizacji muszą spełniać minimalne parametry techniczne określone poniżej:

Zastosowane oprawy muszą spełniać wszystkie opisane w tabeli opraw wymagania dotyczące parametrów technicznych. Karta techniczna musi zawierać parametry techniczne oferowanych urządzeń. Wykonawca odpowiada za zgodność ze stanem faktycznym podanych danych w karcie technicznej.

Oprawy oświetleniowe muszą być wykonane jako oprawy oświetlenia zewnętrznego zgodnie z opisami podanymi poniżej.

Podane poniżej informacje opisują wymagania dotyczące parametrów oferowanych urządzeń oraz sposób oceny przez Zamawiającego, czy oferowane urządzenia spełniają lub nie spełniają lub

oferują rozwiązania równoważne. Nie spełnienie dowolnego z podanych parametrów jest podstawą do odrzucenia oferty Wykonawcy.

Wykonawca zobowiązany jest dostarczyć wraz z ofertą dokumenty producenta (np. karta techniczna wyrobu budowlanego, karta charakterystyki, specyfikacja techniczna urządzenia, oświadczenie własne, instrukcja montażu, itp.) zwany dalej kartą inwestycyjną potwierdzający parametry oferowanych urządzeń opisane poniżej.

Opis parametrów oprawy - TYP A ,TYP A -FG

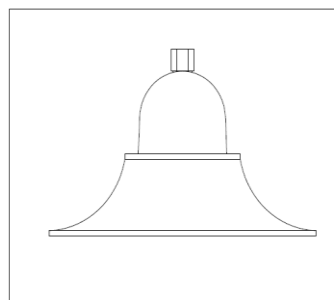
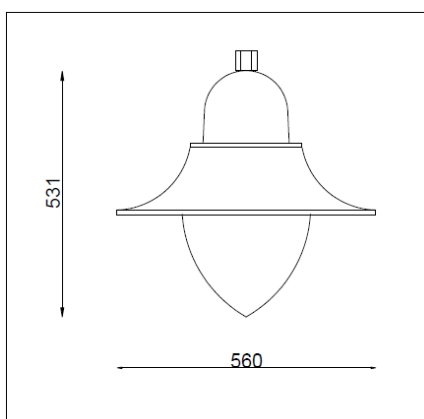
Lp	Opis wymaganego parametru	Potwierdzenie wymaganego parametru
1	obudowa oprawy (korpus , pokrywa) wykonana ze stopu aluminium metodą wtrysku ciśnieniowego na gorąco zgodnie z normą PN-EN 1706: 2011 lub równoważnym systemem odniesienia	Karta techniczna
2	Uchwyt montażowy zintegrowany z oprawą i powinien umożliwić montaż oprawy na istniejącym wysięgniku	Karta techniczna
3	Oprawa wyposażona w przezroczysty klosz z PC zabezpieczającą układ optyczny przed uszkodzeniem o odporności na uderzenia min. IK 09 i zawór zapobiegający kondensacji pary wodnej w oprawie dla typu A i płaska szyba dla typu A-FG	Karta techniczna
4	Stopień szczelności powinien wynosić IP66 dla całej oprawy	Karta techniczna
5	Oprawa wyposażona w wewnętrzny radiator zabezpieczony pokrywą przed promieniowaniem słonecznym o gładkiej powierzchni zewnętrznej.	Karta techniczna
6	Oprawy wykonane w kl. II ochrony przed porażeniem prądem elektrycznym.	Karta techniczna
7	Całkowita rzeczywista sprawność oprawy powinna wynosić min. 140 lm/W	Karta inwestycyjna i krzywe rozsyłu w formie edytowalnej do programu DIALUX
8	Oprawy LED muszą być wyposażone w wielosoczewkowy układ optyczny rozsył światłości zgodnie z PN EN - 13201;2016	Karta techniczna
9	Emitowana przez oprawy barwa światła (CCT) powinna mieścić się w przedziale 3800K –4200 K- CRI ≥ 70.	Karta techniczna
10	Oprawy wyposażone w diody o podłożu ceramicznym o trwałości min.100 000 godzin - raport IES LM80-L90/B10 TM-21	Sprawozdanie badania źródeł światła LED LM-80-L90 zastosowanych w oprawie dla temp. Ts (Tc) =85°C, wraz z prognozą zgodną ze wzorem Memorandum Technicznym TM 21, lub inny dokument równoważny
11	Wartości wskaźnika udziału światła wysyłanego ku górze (ULOR) zgodne z Rozporządzeniem WE nr 245/2009.	Karta techniczna
12	Oprawy wyposażone w układy zasilające przystosowane do pracy AC 230V-50Hz)- prąd zasilający panel LED max – 700 mA z funkcją DALI 2 – w standardzie D4i Zamawiający dopuszcza oprawy wyposażone w układy zasilające przystosowane do pracy AC 230V-50Hz)-	Karta techniczna

	prąd zasilający panel LED max – 1050 mA z funkcją DALI 2 – w standardzie D4i.	
13	Panel LED wyposażony w czujnik temperatury połączony z zasilaczem zabezpieczający przed przegrzaniem panelu LED	Karta techniczna
14	Oprawy wyposażone w zabezpieczenie przed przepięciami Vmax.10 kV i Imax.10 kA .przed zasilaczem	Karta techniczna
15	Oprawy posiadają certyfikat jakości nadany przez niezależne laboratorium badawcze, w zakresie spełnienia norm PN-EN 60598-1/PN-EN 60598-2-3; oraz PN-EN-62722-1-2; PN-EN -62471-2010 oraz wprowadzony i potwierdzony certyfikatem system zarządzania jakością wg.PNEN-ISO-9001;2015 potwierdzający , że oprawy są produkowane na terenie UE	Certyfikat jakości wydany przez niezależne laboratorium badawcze na terenie UE. np. ENEC i ENEC +
17	Oprawa musi posiadać układ zasilający z możliwością dopasowania poboru mocy oraz strumienia świetlnego do indywidualnych wymagań klienta poprzez fabryczne zaprogramowanie do 3 poziomów oświetlenia w wybranych odstępach czasowych uzgodnionych przed montażem opraw.	Karta techniczna
18	Układy zasilające powinny być skompensowane i mieć min. $\cos \varphi$ 0,93 przy redukcji mocy 50%	Karta techniczna
19	Oprawa musi być wykonana w technologii LED z bryłą fotometryczną kształtowaną za pomocą płaskiej wielosoczewkowej matrycy LED. Każda z soczewek matrycy musi emitować taką samą krzywą światłości, a całkowity strumień oprawy jest sumą strumieni poszczególnych soczewek. Oprawa musi posiadać pliki fotometryczne (np. format .Ldt, .les). zamieszczone na stronie internetowej producenta lub dystrybutora pozwalające wykonać sprawdzające obliczenia fotometryczne w ogólnodostępnych oświetleniowych programach komputerowych.	Krzywe użyte do obliczeń w formacie LTD.
20	Panel LED wyposażony w diody elektroluminescencyjne z opisanymi w sposób trwały danymi : Producent diod i typ zastosowanych diod	Karta techniczna
21	Oprawa wyposażona i podłączona w gniazdo Zhaga dla sterowników pracujących w standardzie D4i.	Certyfikat np.ZD4i lub równoważny
22	Kształt oprawy jak na rysunku poglądowym poniżej a kolor oprawy wg. RAL 9005	Karta techniczna
23	Tolerancja wymiarów max. 13%	Karta techniczna
24	Gwarancja na oprawy powinna wynosić min.60 miesięcy.	Oświadczenie Wykonawcy
25	Zakres temperatury pracy Min: -30°C do +40°C	Karta techniczna

Rysunek poglądowy oprawy Typ.A ; Typ A-FG

Typ A

Typ A - FG



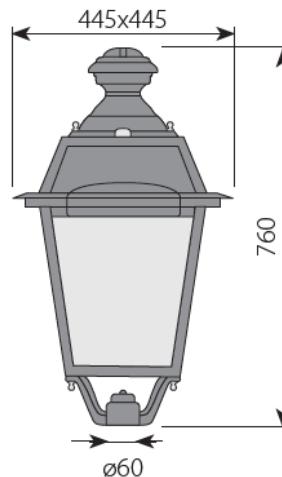
Opis parametrów oprawy - typ B

	Opis wymaganego parametru	Potwierdzenie wymaganego parametru
	obudowa oprawy (korpus , pokrywa) wykonana ze stopu aluminium metodą wtrysku ciśnieniowego na gorąco zgodnie z normą PN-EN 1706: 2011 lub równoważnym systemem odniesienia	Karta techniczna
	Uchwyt montażowy zintegrowany z oprawą i powinien umożliwić montaż oprawy bezpośrednio na słupie	Karta techniczna
	Oprawa wyposażona w przezroczysty szklany klosz zabezpieczającą układ optyczny przed uszkodzeniem o odporności na uderzenia min. IK 09 i zawór zapobiegający kondensacji pary wodnej w oprawie	Karta techniczna
	Stopień szczelności powinien wynosić IP66 dla całej oprawy	Karta techniczna i certyfikat jakości
	Oprawa wyposażona w wewnętrzny radiator zabezpieczony pokrywą przed promieniowaniem słonecznym o gładkiej powierzchni zewnętrznej.	Karta techniczna
	Oprawy wykonane w kl. II ochrony przed porażeniem prądem elektrycznym.	Karta techniczna
	Całkowita rzeczywista sprawność oprawy powinna wynosić min. 130 lm/W	Karta inwestycyjna i krzywe rozsyłu w formie edytowalnej do programu DIALUX
	Oprawy LED muszą być wyposażone w wielosoczewkowy układ optyczny rozsył światłości zgodnie z PN EN - 13201;2016	Karta techniczna
	Emitowana przez oprawy barwa światła (CCT) powinna mieścić się w przedziale 3800K –4200 K- CRI ≥ 70.	Karta techniczna
10	Oprawy wyposażone w diody o podłożu ceramicznym o trwałości min.100 000 godzin - raport IES LM80-L90/B10 TM-21	Sprawozdanie badania źródeł światła LED LM-80-L90

		zastosowanych w oprawie dla temp. T_s (T_c) =85°C, wraz z prognozą zgodną ze wzorem Memorandum Technicznym TM 21, lub inny dokument równoważny
11	Wartości wskaźnika udziału światła wysyłanego ku górze (ULOR) zgodne z Rozporządzeniem WE nr 245/2009.	Karta techniczna obliczenia przykładowe
12	Oprawy wyposażone w układy zasilające przystosowane do pracy AC 230V-50Hz)- prąd zasilający panel LED max – 700 mA z funkcją DALI 2 – w standardzie D4i Zamawiający dopuszcza oprawy wyposażone w układy zasilające przystosowane do pracy AC 230V-50Hz)- prąd zasilający panel LED max – 1050 mA z funkcją DALI 2 – w standardzie D4i.	Karta techniczna
13	Panel LED wyposażony w czujnik temperatury połączony z zasilaczem zabezpieczający przed przegrzaniem panelu LED	Karta techniczna
14	Oprawy wyposażone w zabezpieczenie przed przepięciami V_{max} .10 kV i I_{max} .10 kA .przed zasilaczem	Karta techniczna
15	Oprawy posiadają certyfikat jakości nadany przez niezależne laboratorium badawcze, w zakresie spełnienia norm PN-EN 60598-1/PN-EN 60598-2-3; oraz PN-EN-62722-1-2; PN-EN -62471-2010 oraz wprowadzony i potwierdzony certyfikatem system zarządzania jakością wg.PNEN-ISO-9001;2015 potwierdzający , że oprawy są produkowane na terenie UE	Certyfikat jakości wydany przez niezależne laboratorium badawcze na terenie UE. np. ENEC i ENEC +
16	Oprawa musi posiadać układ zasilający z możliwością dopasowania poboru mocy oraz strumienia świetlnego do indywidualnych wymagań klienta poprzez fabryczne zaprogramowanie do 3 poziomów oświetlenia w wybranych odstępach czasowych uzgodnionych przed montażem opraw.	Karta techniczna
17	Układy zasilające powinny być skompensowane i mieć min. $\cos \phi$ 0,93 przy redukcji mocy 50%	Karta techniczna
18	Oprawa musi być wykonana w technologii LED z bryłą fotometryczną kształtowaną za pomocą płaskiej wielosoczewkowej matrycy LED. Każda z soczewek matrycy musi emitować taką samą krzywą światłości, a całkowity strumień oprawy jest sumą strumieni poszczególnych soczewek. Oprawa musi posiadać pliki fotometryczne (np. format .Ldt, .les). zamieszczone na stronie internetowej producenta lub dystrybutora pozwalające wykonać sprawdzające obliczenia fotometryczne w ogólnodostępnych oświetleniowych programach komputerowych.	Krzywe użyte do obliczeń w formacie LTD.

19	Panel LED wyposażony w diody elektroluminescencyjne z opisanymi w sposób trwały danymi : Producent diod i typ zastosowanych diod	Karta techniczna
20	Oprawa wyposażona i podłączona w gniazdo Zhaga dla sterowników pracujących w standardzie D4i.	np. Certyfikat ZD4i lub równoważny
21	Oprawa montowane na słupach wyposażona w przewód zasilający YDY 2x1,5mm ² zakończony konektorem przyłączeniowym zasilanie min.IP 66	Karta techniczna
22	Kształt oprawy jak na rysunku poglądowym poniżej a kolor oprawy wg. RAL 9005	Karta techniczna
23	Tolerancja wymiarów max. 13%	Karta techniczna
24	Gwarancja na oprawy powinna wynosić min.60 miesięcy.	Oświadczenie Wykonawcy
25	Zakres temperatury pracy Min: -30°C do +40°C	Karta techniczna

Rysunek poglądowy oprawy typ .B



Rozwiązania równoważne:

W przypadku wystąpienia w którymkolwiek załączniku do SWZ znaków towarowych, norm, aprobat, specyfikacji technicznych i systemów odniesienia produkty można zastąpić równoważnymi.

Za rozwiązania równoważne Zamawiający uzna takie rozwiązania, które umożliwiają uzyskanie efektu założonego przez Zamawiającego za pomocą innych rozwiązań technicznych. Za rozwiązania równoważne nie można uznać rozwiązania identycznego (tożsamego), a jedynie takie, które w porównywanych cechach wskazuje tą samą lub bardzo zbliżoną wartość użytkową. W przypadku wskazania nazw producenta, znaków towarowych, norm, aprobat czy systemów odniesienia przyjąć należy, że Zamawiający miał na celu określenie minimalnych parametrów jakościowych i cech użytkowych, jakim muszą odpowiadać towary, aby spełnić wymagania stawiane przez Zamawiającego i stanowią wyłącznie wzorzec jakościowy przedmiotu zamówienia.

Poprzez zapis dotyczący minimalnych wymagań parametrów jakościowych, Zamawiający rozumie wymagania towarów zawarte w ogólnie dostępnych źródłach, katalogach, stronach internetowych producentów itp. Operowanie przykładowymi nazwami producenta, ma jedynie na celu doprecyzowanie poziomu oczekiwań Zamawiającego w stosunku do określonego rozwiązania. Zamawiający informuje, że ilekroć w opisie przedmiotu zamówienia zostało wskazane pochodzenie (marka, znak towarowy, producent, dostawca) materiałów lub wskazano normy, aprobaty, specyfikacje techniczne bądź systemy odniesienia, Zamawiający dopuszcza oferowanie materiałów lub rozwiązań „równoważnych” pod względem parametrów technicznych, użytkowych oraz eksploatacyjnych, pod warunkiem, że zapewnią uzyskanie parametrów technicznych nie gorszych od założonych w niniejszej SWZ, a poprzez ich użycie funkcjonalność przedmiotu zamówienia zostanie osiągnięta w nie mniejszym stopniu, niż przy użyciu przez wykonawcę rozwiązań użytych w opisie przedmiotu zamówienia. Wykonawca, który zastosował produkt równoważny, ma obowiązek wskazać w swojej ofercie, jakie materiały lub urządzenia zostały zamienione, i określić, jakie materiały i urządzenia w ich miejsce proponuje, podając ich parametry techniczne.

Opis przedmiotu zamówienia stanowiący załącznik nr 8 do SWZ

W każdym przypadku użycia w opisie przedmiotu zamówienia norm, ocen technicznych, specyfikacji technicznych i systemów referencji technicznych, o których mowa w art. 101 ust. 1 pkt 2 oraz ust. 3 ustawy Pzp Wykonawca powinien przyjąć, że odniesieniu takiemu towarzyszą wyrazy „lub równoważne”. W przypadku użycia w dokumentacji projektowej odniesień do norm, europejskich ocen

technicznych, aprobat, specyfikacji technicznych i systemów referencji technicznych Zamawiający dopuszcza rozwiązania równoważne opisywanym. Wykonawca analizując dokumentację projektową, powinien założyć, że każdemu odniesieniu użytemu w dokumentacji projektowej, towarzyszy wyraz „lub równoważne”. W przypadku, gdy w dokumentacji projektowej zostały użyte znaki towarowe, oznacza to, że są podane przykładowo i określają jedynie minimalne oczekiwane parametry jakościowe, oraz wymagany standard. Wykonawca może zastosować materiały lub urządzenia równoważne, lecz o parametrach technicznych i jakościowych nie gorszych lub lepszych, których zastosowanie w żaden sposób nie wpłynie negatywnie na prawidłowe funkcjonowanie rozwiązań przyjętych w dokumentacji projektowej. Wykonawca, który zastosuje urządzenia lub materiały równoważne będzie obowiązany wykazać w trakcie realizacji zamówienia, że zastosowane przez niego urządzenia i materiały spełniają wymagania określone przez Zamawiającego. Użycie w dokumentacji projektowej etykiety oznacza, że Zamawiający akceptuje wszystkie etykiety potwierdzające, że dane roboty budowlane, dostawy lub usługi spełniają równoważne wymagania określonej przez zamawiającego etykiety. W przypadku gdy wykonawca z przyczyn od niego niezależnych nie może uzyskać określonej przez Zamawiającego etykiety lub równoważnej etykiety, zamawiający, w terminie, przez siebie wyznaczonym akceptuje inne odpowiednie przedmiotowe środki dowodowe, w

szczegółności dokumentację techniczną producenta, o ile dany wykonawca udowodni, że roboty budowlane, dostawy lub usługi, które mają zostać przez niego wykonane, spełniają wymagania określonej etykiety lub określone wymagania wskazane przez Zamawiającego. Użycie w dokumentacji projektowej wymogu posiadania certyfikatu wydanego przez jednostkę oceniającą zgodność lub sprawozdania z badań przeprowadzonych przez tę jednostkę jako środka dowodowego potwierdzającego zgodność z wymaganiami lub cechami określonymi w opisie przedmiotu zamówienia, kryteriach oceny ofert lub warunkach realizacji zamówienia oznacza, że zamawiający akceptuje również certyfikaty wydane przez inne równoważne jednostki oceniające zgodność. Zamawiający akceptuje także inne odpowiednie środki dowodowe, w szczególności dokumentację techniczną producenta, w przypadku, gdy dany Wykonawca nie ma ani dostępu do certyfikatów lub sprawozdań z badań, ani możliwości ich uzyskania w odpowiednim terminie, o ile ten brak dostępu nie może być przypisany danemu Wykonawcy, oraz pod warunkiem, że dany Wykonawca udowodni, że wykonywane przez niego roboty budowlane, dostawy lub usługi spełniają wymogi lub kryteria określone w opisie przedmiotu zamówienia, kryteriach oceny ofert lub wymagania związane z realizacją zamówienia. Jeżeli w opisie przedmiotu zamówienia ujęto zapis wynikający z KNR lub KNNR wskazujący na konieczność wykorzystywania przy realizacji zamówienia konkretnego sprzętu o konkretnych parametrach Zamawiający dopuszcza używanie innego sprzętu o ile zapewni to osiągnięcie zakładanych parametrów projektowych i nie spowoduje ryzyka niezgodności wykonanych prac z dokumentacją techniczną.

Wykonawca potwierdza, iż przed podpisaniem niniejszej umowy, przy zachowaniu najwyższej staranności zapoznał się z przedmiotem zamówienia oraz dokonał wizji lokalnej terenu budowy, a także poznał istniejący stan faktyczny.

V. OPIS CZĘŚCI ZAMÓWIENIA, JEŻELI DOPUSZCZA SIĘ SKŁADANIE OFERT CZĘŚCIOWYCH

Zamawiający nie dopuszcza możliwości składania ofert częściowych. Zamawiający nie dopuszcza składania ofert częściowych. Zgodnie z art. 91 ust. 2 ustawy Pzp

Decyzja o udzieleniu zamówień na roboty budowlane określone w niniejszej SWZ w ramach jednego postępowania o udzielenie zamówienia publicznego podyktowana jest wymaganiami określonymi w Regulaminie Programu Polski Ład, zgodnie z którym zamówienia będące elementami jednego wniosku o dofinansowanie muszą zostać udzielone w ramach jednego postępowania.

Podział zamówienia na części stwarzałby ryzyko braku realizacji inwestycji objętej dofinansowaniem z Programu Polski Ład w pełnym zakresie, umożliwiającym otrzymanie dofinansowania. Mogłoby to wynikać w szczególności z zaistnienia braku ofert na jedną lub więcej części, przedłużanie się postępowania o udzielenie zamówienia publicznego w danej części, a zakończeniu w innej, powstanie rozbieżności czasowych poszczególnych etapów procedury udzielenia zamówienia publicznego. Zgodnie bowiem z ustawą Pzp każda z części zamówienia jest procedowana

niezależnie, a tym samym m.in. wybór oferty najkorzystniejszej oraz zawarcie umów na poszczególne części może odbywać się w różnych terminach.

W konsekwencji w przypadku podziału zamówienia na części istnieje ryzyko niemożności rozpoczęcia inwestycji w założonym terminie lub konieczności unieważnienia postępowania w jednej z części.

Ponadto do spełnienia wymagań określonych w Programie Polski Ład i otrzymania dofinansowania przez Zamawiającego niezbędne jest rozstrzygnięcie postępowania na całość inwestycji objętej wnioskiem o dofinansowanie. W przypadku więc podziału zamówienia na części, gdyby okazało się, że nie wszystkie części postępowania zostaną rozstrzygnięte, oznaczałoby to, że inwestycja nie zostanie zrealizowana zgodnie z wnioskiem i dofinansowanie nie będzie mogło zostać udzielone. W związku z tym podjęto decyzję o udzieleniu całego przedmiotu zamówienia bez podziału na części (tj. bez dopuszczenia składania ofert częściowych).

VI. TERMIN WYKONANIA ZAMÓWIENIA

Wykonawca zobowiązany jest zrealizować przedmiot zamówienia w terminie **do 8 miesięcy** od dnia podpisania umowy, nie później niż do **2025-05-31**.

VII. INFORMACJE O ŚRODKACH KOMUNIKACJI ELEKTRONICZNEJ, PRZY UŻYCIU KTÓRYCH ZAMAWIAJĄCY BĘDZIE KOMUNIKOWAŁ SIĘ Z WYKONAWCAMI, ORAZ INFORMACJE O WYMAGANIACH TECHNICZNYCH I ORGANIZACYJNYCH SPORZĄDZANIA, WYSYŁANIA I ODBIERANIA KORESPONDENCJI ELEKTRONICZNEJ

1. W postępowaniu o udzielenie zamówienia komunikacja między Zamawiającym a Wykonawcami odbywa się drogą elektroniczną przy użyciu platformy zakupowej dostępnej pod adresem: <https://platformazakupowa.pl/pn/leba>
2. Zaleca się, aby Wykonawca zamierzający wziąć udział w postępowaniu o udzielenie zamówienia publicznego, posiadał konto na platformie zakupowej. Rejestracja oraz logowanie dostępne jest pod adresem: <https://platformazakupowa.pl/pn/leba> Korzystanie z Platformy przez Wykonawcę jest bezpłatne.
3. Wymagania techniczne i organizacyjne wysyłania i odbierania korespondencji elektronicznej przekazywanej przy ich użyciu, opisane zostały w Regulaminie korzystania z platformy zakupowej dostępnym pod adresem: <https://platformazakupowa.pl/strona/1-regulamin>.
4. Wykonawca przystępując do niniejszego postępowania o udzielenie zamówienia publicznego, akceptuje warunki korzystania z platformy zakupowej, określone w Regulaminie dostępnym pod adresem: <https://platformazakupowa.pl/strona/1-regulamin>.
5. Maksymalny rozmiar plików przesyłanych za pośrednictwem dedykowanych formularzy do: złożenia i wycofania oferty oraz do komunikacji wynosi 150MB.

6. Za datę przekazania oferty, oświadczenia, o którym mowa w art. 125 ust. 1 pzp, podmiotowych środków dowodowych, przedmiotowych środków dowodowych oraz innych informacji, oświadczeń lub dokumentów, przekazywanych w postępowaniu, przyjmuje się datę ich przekazania na platformę zakupową.
7. W postępowaniu o udzielenie zamówienia korespondencja elektroniczna (inna niż oferta Wykonawcy i załączniki do oferty) odbywa się elektronicznie za pośrednictwem platformy zakupowej i formularza Wyślij wiadomość. Korespondencja przesłana za pomocą tego formularza nie może być szyfrowana. We wszelkiej korespondencji związanej z niniejszym postępowaniem Zamawiający i Wykonawcy posługują się numerem ogłoszenia (BZP).
8. Zamawiający może również komunikować się z Wykonawcami za pomocą poczty elektronicznej, email: magdalena.stepien@leba.eu.
9. Dokumenty elektroniczne, oświadczenia lub elektroniczne kopie dokumentów lub oświadczeń składane są przez Wykonawcę jako załączniki. Zamawiający dopuszcza również możliwość składania dokumentów elektronicznych, oświadczeń lub elektronicznych kopii dokumentów lub oświadczeń za pomocą poczty elektronicznej, na adres email: marta.pasieka@leba.eu. Sposób sporządzenia dokumentów elektronicznych, oświadczeń lub elektronicznych kopii dokumentów lub oświadczeń musi być zgodny z wymaganiami określonymi w rozporządzeniu Prezesa Rady Ministrów z dnia 30 grudnia 2020 r. w sprawie sposobu sporządzania i przekazywania informacji oraz wymagań technicznych dla dokumentów elektronicznych oraz środków komunikacji elektronicznej w postępowaniu o udzielenie zamówienia publicznego lub konkursie (Dz. U. z 2020 r., poz. 2452).
10. Zamawiający nie przewiduje sposobu komunikowania się z Wykonawcami w inny sposób niż przy użyciu środków komunikacji elektronicznej, wskazanych w SWZ.

VIII. INFORMACJA O WARUNKACH UDZIAŁU W POSTĘPOWANIU

1. O udzielenie zamówienia mogą ubiegać się Wykonawcy, którzy:

- 1) spełniają warunki udziału w postępowaniu, o których mowa w art. 112 ust.1 ustawy pzp i którzy wykażą ich spełnianie na poziomie wymaganym przez Zamawiającego zgodnie z opisem zamieszczonym poniżej oraz
- 2) nie podlegają wykluczeniu z postępowania na podstawie art. 108 ust. 1 i art. 109 ust. 1 pkt 1, 3, 4, 5, 6, 7, 8, 9 i 10 ustawy Pzp.

2. Wykonawcy są zobowiązani spełnić warunki udziału w postępowaniu dotyczące (wymagane w postępowaniu):

2.1) Sytuacji ekonomicznej lub finansowej:

Zamawiający wymaga, aby Wykonawca był ubezpieczony od odpowiedzialności cywilnej w zakresie prowadzonej działalności związanej z przedmiotem zamówienia na sumę gwarancyjną ubezpieczenia nie mniejszą niż 300 000,00 zł.

2.2) Zdolności technicznej lub zawodowej:

a) Doświadczenie Wykonawcy:

Wykonawca winien wykazać, że wykonał należycie nie wcześniej niż w okresie ostatnich 5 lat przed upływem terminu składania ofert, a jeżeli okres prowadzenia działalności jest krótszy - w tym okresie: co najmniej jedną robotę budowlaną, o wartości brutto minimum 250.000,00 zł (słownie dwieście pięćdziesiąt tysięcy złotych), polegającą na modernizacji oświetlenia ulic lub dróg bądź montażu oświetlenia ulicznego, bądź obsługę oświetlenia ulicznego przez co najmniej 2 lata.

b) osoby:

Zamawiający wymaga, aby wykonawca dysponował następującymi osobami skierowanymi przez Wykonawcę do realizacji zamówienia publicznego:

– 1 osobą posiadającą świadectwo kwalifikacyjne, uprawniające do zajmowania się eksploatacją instalacji i sieci elektroenergetycznych w zakresie do 1 kV (grupa „E”),

Skierowani pracownicy muszą znać przepisy BHP, a w szczególności:

- instrukcję organizacji bezpiecznej pracy przy urządzeniach elektroenergetycznych w ENERGA

3. Wykonawca może w celu potwierdzenia spełnienia warunków udziału w postępowaniu polegać na zdolnościach technicznych lub zawodowych lub sytuacji ekonomicznej innych podmiotów, niezależnie od charakteru prawnego łączącego go z nim stosunków prawnych (art. 118 ust. 1 ustawy).

4. Wykonawca, który polega na zdolnościach lub sytuacji innych podmiotów udostępniających zasoby, musi udowodnić zamawiającemu, że realizując zamówienie, będzie dysponował niezbędnymi zasobami tych podmiotów, w szczególności przedstawiając zobowiązanie tych podmiotów do oddania mu do dyspozycji niezbędnych zasobów na potrzeby realizacji niniejszego zamówienia lub inny podmiotowy środek dowodowy potwierdzający, że wykonawca realizując zamówienie będzie dysponował niezbędnymi zasobami tych podmiotów. (art. 118 ust. 3 ustawy).

Zobowiązanie podmiotu udostępniającego zasoby, o którym mowa w ust. 4, potwierdza, że stosunek łączący wykonawcę z podmiotami udostępniającymi zasoby gwarantuje rzeczywisty dostęp do tych zasobów oraz określa w szczególności:

a) zakres dostępnych wykonawcy zasobów innego podmiotu udostępniającego zasoby;

b) sposób i okres udostępnienia wykonawcy i wykorzystania przez niego zasobów podmiotu udostępniającego te zasoby, przy wykonywaniu zamówienia;

c) czy i w jakim zakresie podmiot udostępniający zasoby, na zdolnościach którego wykonawca polega w odniesieniu do warunków udziału w postępowaniu dotyczących wykształcenia, kwalifikacji zawodowych lub doświadczenia, zrealizuje roboty budowlane lub usługi, których wskazane zdolności dotyczą.

5. Zamawiający oceni, czy udostępniane wykonawcy przez podmioty udostępniające zasoby zdolności techniczne lub zawodowe lub ich sytuacja finansowa lub ekonomiczna, pozwalają na wykazanie przez wykonawcę spełnienia warunków udziału w postępowaniu oraz zbada, czy nie zachodzą wobec tego podmiotu podstawy wykluczenia, które zostały przewidziane względem wykonawcy.

6. W odniesieniu do warunków dotyczących wykształcenia, kwalifikacji zawodowych lub doświadczenia, wykonawcy mogą polegać na zdolnościach podmiotów udostępniających zasoby, jeśli podmioty te wykonają roboty budowlane, do realizacji których te zdolności są wymagane.

7. Podmiot, który zobowiązał się do udostępnienia zasobów, odpowiada solidarnie z wykonawcą, który polega na jego sytuacji finansowej lub ekonomicznej, za szkodę poniesioną przez zamawiającego powstałą wskutek nieudostępnienia tych zasobów, chyba że za nieudostępnienie zasobów podmiot ten nie ponosi winy.

8. Wykonawcy mogą wspólnie ubiegać się o udzielenie zamówienia i w takim przypadku ustanawiają pełnomocnika do reprezentowania ich w postępowaniu o udzielenie zamówienia albo reprezentowania w postępowaniu i zawarciu umowy w sprawie zamówienia publicznego.

9. Warunek udziału w postępowaniu dotyczący zdolności technicznej i zawodowej, musi być spełniony:

9.1. przez Wykonawcę samodzielnie;

9.2. przez minimum jeden podmiot udostępniający doświadczenie (podwykonawcę);

9.3. w przypadku podmiotów występujących wspólnie, samodzielnie przez minimum jednego z wykonawców występujących wspólnie.

IX. PODSTAWY WYKLUCZENIA WYKONAWCY Z POSTĘPOWANIA

1. Z postępowania o udzielenie zamówienia Zamawiający wykluczy Wykonawcę, w stosunku do którego zachodzi którakolwiek z okoliczności, o których mowa w art. 108 ust. 1 (obligatoryjne przesłanki wykluczenia) i art. 109 ust. 1 pkt 1,3,4,5,6,7,8,9 i 10 ustawy Pzp (fakultatywne przesłanki wykluczenia): tj.

1) będącego osobą fizyczną, którego prawomocnie skazano za przestępstwo:

a) udziału w zorganizowanej grupie przestępczej albo związku mającym na celu popełnienie przestępstwa lub przestępstwa skarbowego, o którym mowa w art. 258 Kodeksu karnego,

b) handlu ludźmi, o którym mowa w art. 189a Kodeksu karnego,

c) o którym mowa w art. 228-230a, art. 250a Kodeksu karnego lub w art. 46 lub art. 48 ustawy z dnia 25 czerwca 2010 r. o sporcie,

d) finansowania przestępstwa o charakterze terrorystycznym, o którym mowa w art. 165a Kodeksu karnego, lub przestępstwo udaremniania lub utrudniania stwierdzenia przestępnego pochodzenia pieniędzy lub ukrywania ich pochodzenia, o którym mowa w art. 299 Kodeksu karnego,

e) o charakterze terrorystycznym, o którym mowa w art. 115 § 20 Kodeksu karnego, lub mające na celu popełnienie tego przestępstwa,

f) powierzenia wykonywania pracy małoletniemu cudzoziemcowi, o którym mowa w art. 9 ust. 2 ustawy z dnia 15 czerwca 2012 r. o skutkach powierzania wykonywania pracy cudzoziemcom przebywającym wbrew przepisom na terytorium Rzeczypospolitej Polskiej (Dz. U. poz. 769),

g) przeciwko obrotowi gospodarczemu, o których mowa w art. 296-307 Kodeksu karnego, przestępstwo oszustwa, o którym mowa w art. 286 Kodeksu karnego, przestępstwo przeciwko wiarygodności dokumentów, o których mowa w art. 270- 277d Kodeksu karnego, lub przestępstwo skarbowe,

h) o którym mowa w art. 9 ust. 1 i 3 lub art. 10 ustawy z dnia 15 czerwca 2012 r. o skutkach powierzania wykonywania pracy cudzoziemcom przebywającym wbrew przepisom na terytorium Rzeczypospolitej Polskiej - lub za odpowiedni czyn zabroniony określony w przepisach prawa obcego;

2) jeżeli urzędującego członka jego organu zarządzającego lub nadzorczego, wspólnika spółki w spółce jawnej lub partnerskiej albo komplementariusza w spółce komandytowej lub komandytowo-akcyjnej lub prokurenta prawomocnie skazano za przestępstwo, lub ukarano za wykroczenie;

3) wobec którego wydano prawomocny wyrok sądu lub ostateczną decyzję administracyjną o zaleganiu z uiszczeniem podatków, opłat lub składek na ubezpieczenie społeczne lub zdrowotne, chyba że wykonawca odpowiednio przed upływem terminu do składania wniosków o dopuszczenie do udziału w postępowaniu albo przed upływem terminu składania ofert dokonał płatności należnych podatków, opłat lub składek na ubezpieczenie społeczne lub zdrowotne wraz z odsetkami lub grzywnami lub zawarł wiążące porozumienie w sprawie spłaty tych należności;

4) wobec którego prawomocnie orzeczono zakaz ubiegania się o zamówienia publiczne;

5) jeżeli zamawiający może stwierdzić, na podstawie wiarygodnych przesłanek, że wykonawca zawarł z innymi wykonawcami porozumienie mające na celu zakłócenie konkurencji, w szczególności jeżeli należąc do tej samej grupy kapitałowej w rozumieniu ustawy z dnia 16 lutego 2007 r. o ochronie konkurencji i konsumentów, złożyli odrębne oferty, oferty częściowe lub wnioski o dopuszczenie do udziału w postępowaniu, chyba że wykażą, że przygotowali te oferty lub wnioski niezależnie od siebie;

6) jeżeli, w przypadkach, o których mowa w art. 85 ust. 1, doszło do zakłócenia konkurencji wynikającego z wcześniejszego zaangażowania tego wykonawcy lub podmiotu, który należy z wykonawcą do tej samej grupy kapitałowej w rozumieniu ustawy z dnia 16 lutego 2007 r. o ochronie konkurencji i konsumentów, chyba że spowodowane tym zakłócenie konkurencji może być wyeliminowane w inny sposób niż przez wykluczenie wykonawcy z udziału w postępowaniu o udzielenie zamówienia.

7) który naruszył obowiązki dotyczące płatności podatków, opłat lub składek na ubezpieczenia społeczne lub zdrowotne, z wyjątkiem przypadku, o którym mowa w art. 108 ust. 1 pkt 3, chyba że wykonawca odpowiednio przed upływem terminu do składania wniosków o dopuszczenie do udziału w postępowaniu albo przed upływem terminu składania ofert dokonał płatności należnych podatków, opłat lub składek na ubezpieczenia społeczne lub zdrowotne wraz z odsetkami lub grzywnami lub zawarł wiążące porozumienie w sprawie spłaty tych należności;

8) w stosunku do którego otwarto likwidację, ogłoszono upadłość, którego aktywami zarządza likwidator lub sąd, zawarł układ z wierzycielami, którego działalność gospodarcza jest zawieszona albo znajduje się on w innej tego rodzaju sytuacji wynikającej z podobnej procedury przewidzianej w przepisach miejsca wszczęcia tej procedury;

9) który w sposób zawiniony poważnie naruszył obowiązki zawodowe, co podważa jego uczciwość, w szczególności gdy wykonawca w wyniku zamierzonego działania lub rażącego niedbalstwa nie wykonał lub nienależycie wykonał zamówienie, co zamawiający jest w stanie wykazać za pomocą stosownych dowodów;

10) jeżeli występuje konflikt interesów w rozumieniu art. 56 ust. 2 PZP, którego nie można skutecznie wyeliminować inny sposób niż przez wykluczenie wykonawcy;

11) z przyczyn leżących po jego stronie, w znacznym stopniu lub zakresie nie wykonał lub nienależycie wykonał albo długotrwale nienależycie wykonywał istotne zobowiązanie wynikające z wcześniejszej umowy w sprawie zamówienia publicznego lub umowy koncesji, co doprowadziło do wypowiedzenia lub odstąpienia od umowy, odszkodowania, wykonania zastępczego lub realizacji uprawnień z tytułu rękojmi za wady;

12) który w wyniku zamierzonego działania lub rażącego niedbalstwa wprowadził Zamawiającego w błąd przy przedstawianiu informacji, że nie podlega wykluczeniu, spełnia warunki udziału w postępowaniu lub kryteria selekcji co mogło mieć istotny wpływ na decyzje podejmowane przez Zamawiającego w postępowaniu o udzielenie zamówienia, lub który zataił te informacje lub nie jest w stanie przedstawić wymaganych podmiotowych środków dowodowych;

13) art. 109 ust 1 pkt 9 PZP, który bezprawnie wpływał lub próbował wpływać na czynności zamawiającego lub próbował pozyskać lub pozyskał informacje poufne, mogące dać mu przewagę w postępowaniu o udzielenie zamówienia;

14) który w wyniku lekkomyślności lub niedbalstwa przedstawił informacje wprowadzające w błąd co mogło mieć istotny wpływ na decyzje podejmowane przez Zamawiającego w postępowaniu o udzielenie zamówienia.

X. INFORMACJA O PODMIOTOWYCH ŚRODKACH DOWODOWYCH

1. Środki dowodowe na potwierdzenie warunku zdolności technicznej lub zawodowej:

1) wykaz robót budowlanych oraz obsługi oświetlenia, wykonanych nie wcześniej niż w okresie ostatnich 5 lat, a jeżeli okres prowadzenia działalności jest krótszy - w tym okresie, wraz z podaniem ich rodzaju, wartości, daty i miejsca wykonania oraz podmiotów, na rzecz których roboty te zostały wykonane, oraz załączeniem dowodów określających, czy te roboty budowlane zostały wykonane należycie, przy czym dowodami, o których mowa, są referencje bądź inne dokumenty sporządzone przez podmiot, na rzecz którego roboty budowlane zostały wykonane, a jeżeli wykonawca z przyczyn niezależnych od niego nie jest w stanie uzyskać tych dokumentów - inne odpowiednie dokumenty – załącznik nr 9 do SWZ;

2) wykazu osób, skierowanych przez wykonawcę do realizacji zamówienia publicznego, w szczególności odpowiedzialnych za świadczenie usług, kontrolę jakości lub kierowanie robotami budowlanymi, wraz z informacjami na temat ich kwalifikacji zawodowych, uprawnień, doświadczenia i wykształcenia niezbędnych do wykonania zamówienia publicznego, a także zakresu wykonywanych przez nie czynności oraz informacją o podstawie do dysponowania tymi osobami – załącznik nr 10 do SWZ;

2. Środki dowodowe na potwierdzenie sytuacji ekonomicznej lub finansowej:

Dokument potwierdzający, że wykonawca jest ubezpieczony od odpowiedzialności cywilnej w zakresie prowadzonej działalności związanej z przedmiotem zamówienia. Jeżeli z załączonej polisy nie wynika, że została opłacona należy dołączyć dokument potwierdzający jej opłacenie.

XI. TERMIN ZWIĄZANIA OFERTĄ

1. Wykonawca jest związany ofertą od dnia upływu terminu składania ofert do dnia **03.11.2024r.**
2. W przypadku gdy wybór najkorzystniejszej oferty nie nastąpi przed upływem terminu związania oferta określonego w SWZ, Zamawiający przed upływem terminu związania oferta zwraca się jednokrotnie do Wykonawców o wyrażenie zgody na przedłużenie tego terminu o wskazywany przez niego okres, nie dłuższy niż 30 dni.
3. Przedłużenie terminu związania oferta, o którym mowa w ust. 2, wymaga złożenia przez Wykonawcę pisemnego oświadczenia o wyrażeniu zgody na przedłużenie terminu związania oferta.

XII. OPIS SPOSOBU PRZYGOTOWANIA OFERTY

1. Oferta musi być sporządzona w języku polskim, w postaci elektronicznej w formacie danych: .pdf, .doc, .docx, .rtf, .xps, .odt i opatrzona kwalifikowanym podpisem elektronicznym, podpisem zaufanym lub podpisem osobistym.
2. Wykonawca w celu poprawnego zaszyfrowania oferty powinien mieć zainstalowane na komputerze oprogramowanie oraz aplikacje zgodne z wymogami opisanymi w *Instrukcji dla wykonawców* dostępnej pod adresem: <https://drive.google.com/file/d/1Kd1DttbBeiNWt4g4slS4t76lZVKPbkyD/view>.

3. Sposób zaszyfrowania oferty opisany został w *Instrukcji dla wykonawców* dostępnej pod adresem: <https://drive.google.com/file/d/1Kd1DttbBeiNWt4q4sIS4t76lZVKPbkyD/view>.
4. Do przygotowania oferty konieczne jest posiadanie przez osobę upoważnioną do reprezentowania Wykonawcy kwalifikowanego podpisu elektronicznego, podpisu osobistego lub podpisu zaufanego.
5. Jeżeli na ofertę składa się kilka dokumentów, Wykonawca powinien stworzyć folder, do którego przeniesie wszystkie dokumenty oferty, podpisane kwalifikowanym podpisem elektronicznym, podpisem zaufanym lub podpisem osobistym. Następnie z tego folderu Wykonawca zrobi folder .zip (bez nadawania mu haseł i bez szyfrowania). W kolejnym kroku za pośrednictwem *platformy zakupowej* folder zawierający dokumenty składające się na ofertę Wykonawcy zostanie zaszyfrowany.
6. Wszelkie informacje stanowiące tajemnicę przedsiębiorstwa w rozumieniu ustawy z dnia 16 kwietnia 1993r. o zwalczaniu nieuczciwej konkurencji (Dz. U. z 2019r. poz. 1010), które Wykonawca zastrzeże jako tajemnicę przedsiębiorstwa, powinny zostać złożone w osobnym pliku wraz z jednoczesnym zaznaczeniem polecenia „Załącznik stanowiący tajemnicę przedsiębiorstwa” a następnie wraz z plikami stanowiącymi jawną część skompresowane do jednego pliku archiwum (ZIP). Wykonawca zobowiązany jest, wraz z przekazaniem tych informacji, wykazać spełnienie przesłanek określonych w art. 11 ust. 2 ustawy z dnia 16 kwietnia 1993 r. o zwalczaniu nieuczciwej konkurencji. Zaleca się, aby uzasadnienie zastrzeżenia informacji jako tajemnicy przedsiębiorstwa było sformułowane w sposób umożliwiający jego udostępnienie. Zastrzeżenie przez Wykonawcę tajemnicy przedsiębiorstwa bez uzasadnienia, będzie traktowane przez Zamawiającego jako bezskuteczne ze względu na zaniechanie przez Wykonawcę podjęcia niezbędnych działań w celu zachowania poufności objętych klauzulą informacji zgodnie z postanowieniami art. 18 ust. 3 pzp.
7. Do oferty należy dołączyć oświadczenie o niepodleganiu wykluczeniu w postaci elektronicznej opatrzone kwalifikowanym podpisem elektronicznym, podpisem zaufanym lub podpisem osobistym, a następnie wraz z plikami stanowiącymi ofertę skompresować do jednego pliku archiwum (ZIP).
8. Do przygotowania oferty zaleca się wykorzystanie Formularza Oferty, którego wzór stanowi Załącznik nr 1 do SWZ. W przypadku, gdy Wykonawca nie korzysta z przygotowanego przez Zamawiającego wzoru, w treści oferty należy zamieścić wszystkie informacje wymagane w Formularzu Ofertowym.
9. Do oferty należy dołączyć:
 - 9.1. Pełnomocnictwo upoważniające do złożenia oferty, o ile ofertę składa pełnomocnik;
 - 9.2. Pełnomocnictwo dla pełnomocnika do reprezentowania w postępowaniu Wykonawców wspólnie ubiegających się o udzielenie zamówienia - dotyczy ofert składanych przez Wykonawców wspólnie ubiegających się o udzielenie zamówienia;

- 9.3. Wykonawca dołącza do oferty oświadczenie, o którym mowa w art. 125 ust. 1 Ustawy, którego wzór stanowią załączniki nr 2 SWZ. Oświadczenie stanowi dowód potwierdzający brak podstaw wykluczenia.
- 9.4. W przypadku wspólnego ubiegania się o zamówienie przez Wykonawców oświadczenie, o którym mowa powyżej - załączniki nr 2 do SWZ, składa każdy z Wykonawców. Oświadczenie to potwierdza brak podstaw wykluczenia.
- 9.5. W przypadku Wykonawcy, który zamierza powierzyć wykonanie części zamówienia Podwykonawcy, Wykonawca przedstawia, wraz z oświadczeniem, o którym mowa w pkt. 9.3, także oświadczenie Podwykonawcy - załącznik nr 2 do SWZ, potwierdzające brak podstaw wykluczenia tego Podwykonawcy
- 9.6. Oświadczenia, o których mowa powyżej, składa się wraz z ofertą, pod rygorem nieważności, w formie elektronicznej opatrzonej kwalifikowanym podpisem elektronicznym lub w postaci elektronicznej opatrzonej podpisem zaufanym lub podpisem osobistym.
- 9.7. Wykonawca dołącza do oferty oświadczenie, UWZGLĘDNIAJĄCE PRZESŁANKI WYKLUCZENIA Z ART. 7 UST. 1 USTAWY o szczególnych rozwiązaniach w zakresie przeciwdziałania wspieraniu agresji na Ukrainę oraz służących ochronie bezpieczeństwa narodowego, którego wzór stanowi załącznik nr 7 do SWZ.
- 9.8. W przypadku wspólnego ubiegania się o zamówienie przez Wykonawców oświadczenie, o którym mowa powyżej – załącznik nr 7 do SWZ, składa każdy z Wykonawców.
10. Oferta oraz oświadczenia o których mowa w pkt. 9.3. - 9.8. muszą być złożone w oryginale.
11. Zamawiający zaleca ponumerowanie stron oferty.
12. Pełnomocnictwo do złożenia oferty powinno być złożone w oryginale w takiej samej formie, jak składana oferta (t. j. w formie elektronicznej lub postaci elektronicznej opatrzonej podpisem zaufanym lub podpisem osobistym lub kwalifikowanym podpisem elektronicznym). W przypadku gdy pełnomocnictwo zostało sporządzone jako dokument w postaci papierowej i opatrzone własnoręcznym podpisem, Wykonawca przekazuje cyfrowe odwzorowanie tego dokumentu opatrzone kwalifikowanym podpisem elektronicznym, podpisem zaufanym lub podpisem osobistym, poświadczającym zgodność cyfrowego odwzorowania z dokumentem w postaci papierowej (przez cyfrowe odwzorowanie, rozumieć dokument elektroniczny będący kopią elektroniczną treści zapisanej w postaci papierowej, umożliwiający zapoznanie się z tą treścią i jej zrozumienie, bez konieczności bezpośredniego dostępu do oryginału).

XIII. WYMAGANIA DOTYCZĄCE WADIUM

1. Wykonawca zobowiązany jest zabezpieczyć swoją ofertę wadium w wysokości 10.000,00zł (słownie: dziesięć tysięcy złotych)
2. Wadium może być wniesione w następujących formach:
 - 1) pieniądzu;
 - 2) gwarancjach bankowych;

- 3) gwarancjach ubezpieczeniowych;
- 4) poręczeniach udzielanych przez podmioty, o których mowa w art. 6b ust. 5 pkt 2 ustawy z dnia 9 listopada 2000 r. o utworzeniu Polskiej Agencji Rozwoju Przedsiębiorczości (Dz. U. z 2020 r. poz. 299).
3. Jeżeli wadium jest wnoszone w formie gwarancji lub poręczenia, o których mowa w art 97 ust. 7 pkt 2–4 pzp, wykonawca przekazuje zamawiającemu oryginał gwarancji lub poręczenia, w postaci elektronicznej.
4. Wadium wnoszone w pieniądzu należy wpłacić przelewem na następujący rachunek Zamawiającego: Bank Spółdzielczy w Łebie: 66 9324 0008 0000 0202 2000 0010 tytułem „Wadium – modernizacja oświetlenia”.
5. Wadium należy wnieść przed upływem terminu składania ofert, przy czym wniesienie wadium w pieniądzu za pomocą przelewu bankowego zamawiający będzie uważał za skuteczne tylko wówczas, gdy bank prowadzący rachunek Zamawiającego potwierdzi, że otrzymał taki przelew przed upływem terminu składania ofert. w wymienionym przypadku dołączenie do oferty kopii polecenia przelewu wystawionego przez Wykonawcę jest warunkiem koniecznym, ale niewystarczającym do stwierdzenia przez zamawiającego terminowego wniesienia wadium przez wykonawcę.
6. Zamawiający zwróci niezwłocznie wadium według zasad określonych w Art. 98 ust. 1 i 2 ustawy Prawo zamówień publicznych.
7. Zamawiający zatrzymuje wadium wraz z odsetkami, a w przypadku wadium wniesionego w formie gwarancji lub poręczenia, o których mowa w art. 97 ust. 7 pkt 2–4, występuje odpowiednio do gwaranta lub poręczyciela z żądaniem zapłaty wadium, jeżeli:
 - 1) wykonawca w odpowiedzi na wezwanie, o którym mowa w art. 107 ust. 2 lub art. 128 ust. 1, z przyczyn leżących po jego stronie, nie złożył podmiotowych środków dowodowych lub przedmiotowych środków dowodowych potwierdzających okoliczności, o których mowa w art. 57 lub art. 106 ust. 1, oświadczenia, o którym mowa w art. 125 ust. 1, innych dokumentów lub oświadczeń lub nie wyraził zgody na poprawienie omyłki, o której mowa w art. 223 ust. 2 pkt 3, co spowodowało brak możliwości wybrania oferty złożonej przez wykonawcę jako najkorzystniejszej;
 - 2) wykonawca, którego oferta została wybrana:
 - a) odmówił podpisania umowy w sprawie zamówienia publicznego na warunkach określonych w ofercie,
 - b) nie wniósł wymaganego zabezpieczenia należytego wykonania umowy;
 - 3) zawarcie umowy w sprawie zamówienia publicznego stało się niemożliwe z przyczyn leżących po stronie wykonawcy, którego oferta została wybrana.

XIV. SPOSÓB ORAZ TERMIN SKŁADANIA OFERT

1. Wykonawca może złożyć tylko jedną ofertę.

2. Wykonawca składa ofertę, pod rygorem nieważności, w formie elektronicznej (tj. w postaci elektronicznej opatrzonej kwalifikowanym podpisem elektronicznym) lub w postaci opatrzonej podpisem zaufanym lub podpisem osobistym.
3. Oferta powinna być podpisana przez osobę upoważnioną/osoby upoważnione do reprezentowania Wykonawcy.
4. Jeżeli w imieniu Wykonawcy działa osoba, której umocowanie do jego reprezentowania nie wynika z dokumentów rejestrowych (KRS, CEiDG lub innego właściwego rejestru), Wykonawca dołącza do oferty pełnomocnictwo.
5. Pełnomocnictwo do złożenia oferty lub oświadczenia, o którym mowa w art. 125 ust. 1 Ustawy pzp, przekazuje się:
 - a) w formie elektronicznej (tj. w postaci elektronicznej opatrzonej kwalifikowanym podpisem elektronicznym) – jeżeli oferta została złożona w formie elektronicznej opatrzonej kwalifikowanym podpisem elektronicznym;
 - b) w formie elektronicznej (tj. w postaci elektronicznej opatrzonej kwalifikowanym podpisem elektronicznym) lub w postaci elektronicznej opatrzonej podpisem zaufanym – jeżeli oferta została złożona w postaci elektronicznej opatrzonej podpisem zaufanym;
 - c) w formie elektronicznej (tj. w postaci elektronicznej opatrzonej kwalifikowanym podpisem elektronicznym) lub w postaci elektronicznej opatrzonej podpisem osobistym – jeżeli oferta została złożona w postaci elektronicznej opatrzonej podpisem osobistym.
6. W przypadku gdy pełnomocnictwo do złożenia oferty lub oświadczenia, o którym mowa w art. 125 ust. 1 Ustawy pzp, zostało sporządzone jako dokument w postaci papierowej i opatrzone własnoręcznym podpisem, przekazuje się cyfrowe odwzorowanie tego dokumentu opatrzone kwalifikowanym podpisem elektronicznym lub podpisem zaufanym lub podpisem osobistym – w zależności od tego jakim podpisem opatrzone ofertę, potwierdzającym zgodność odwzorowania cyfrowego z dokumentem w postaci papierowej. Odwzorowanie cyfrowe pełnomocnictwa powinno potwierdzać prawidłowość umocowania na dzień złożenia oferty lub oświadczenia, o którym mowa w art. 125 ust. 1 Ustawy pzp.
7. W przypadku Wykonawców ubiegających się wspólnie o udzielenie zamówienia do oferty należy załączyć pełnomocnictwo dla pełnomocnika do reprezentowania ich w postępowaniu o udzielenie zamówienia albo do reprezentowania w postępowaniu i zawarcia umowy w sprawie zamówienia publicznego.
8. Wykonawca składa ofertę za pośrednictwem Platformy: <https://platformazakupowa.pl/pn/leba>
9. Sposób złożenia oferty został opisany w Regulaminie.
10. Wszelkie informacje stanowiące tajemnicę przedsiębiorstwa w rozumieniu ustawy z 16 kwietnia 1993 r. o zwalczaniu nieuczciwej konkurencji (Dz.U. z 2022 r. poz. 1233), które Wykonawca zastrzeże jako tajemnicę przedsiębiorstwa, powinny zostać przekazane w wydzielonym i odpowiednio oznaczonym pliku. Wykonawca zobowiązany jest wraz z przekazaniem informacji zastrzeżonych jako tajemnica przedsiębiorstwa wykazać spełnienie przesłanek określonych w

art. 11 ust. 2 ustawy z 16 kwietnia 1993 r. o zwalczaniu nieuczciwej konkurencji. Zastrzeżenie przez Wykonawcę tajemnicy przedsiębiorstwa bez uzasadnienia będzie traktowane przez Zamawiającego jako bezskuteczne, ze względu na zaniechanie przez Wykonawcę podjęcia, przy dołożeniu należytej staranności, działań w celu utrzymania poufności objętych klauzulą informacji zgodnie z art. 18 ust. 3 Ustawy pzp.

11. Termin składania ofert upływa w dniu **04.10.2024r.**, o godz. 11:00. Decyduje data oraz dokładny czas (hh:mm:ss) generowany wg czasu lokalnego serwera synchronizowanego zegarem Głównego Urzędu Miar.
12. Oferta złożona po terminie zostanie odrzucona na podstawie art. 226 ust. 1 pkt 1 Ustawy pzp.
13. Wykonawca przed upływem terminu do składania ofert może zmienić lub wycofać ofertę.
14. Wykonawca nie może skutecznie wycofać oferty ani wprowadzić zmian w treści oferty po upływie terminu składania ofert.

XV. TERMIN OTWARCIA OFERT

1. Otwarcie ofert nastąpi niezwłocznie po upływie terminu składania ofert, tj. w dniu **04.10.2024r.** roku o godz. 11:10. Otwarcie ofert dokonywane jest przez odszyfrowanie i otwarcie ofert.
2. Zamawiający, najpóźniej przed otwarciem ofert, udostępni na stronie internetowej prowadzonego postępowania (Platformie) informację o kwocie, jaką zamierza przeznaczyć na sfinansowanie zamówienia.
3. Jeżeli otwarcie ofert następuje przy użyciu systemu teleinformatycznego, w przypadku awarii tego systemu, która powoduje brak możliwości otwarcia ofert w terminie określonym przez Zamawiającego, otwarcie ofert nastąpi niezwłocznie po usunięciu awarii. Zamawiający poinformuje o zmianie terminu otwarcia ofert na stronie internetowej prowadzonego postępowania (platformie zakupowej).
4. Niezwłocznie po otwarciu ofert Zamawiający udostępni na stronie internetowej prowadzonego postępowania (platformie zakupowej) informacje o:
 - a) nazwach albo imionach i nazwiskach oraz siedzibach lub miejscach prowadzonej działalności gospodarczej albo miejscach zamieszkania wykonawców, których oferty zostały otwarte;
 - b) cenach lub kosztach zawartych w ofertach.

XVI. SPOSÓB OBLICZENIA CENY

1. Cena oferty stanowi wartość umowy za wykonanie przedmiotu zamówienia w całym zakresie.
2. Cenę oferty brutto za przedmiot zamówienia jest ceną ryczałtową, obejmującą koszt wykonania całego zakresu zamówienia opisanego w niniejszej SWZ i jej załącznikach.
3. Wykonawca, uwzględniając wszystkie wymagania, o których mowa w SWZ, zobowiązany jest w cenie brutto ująć wszelkie koszty niezbędne dla prawidłowego oraz pełnego wykonania przedmiotu zamówienia, zgodnie z warunkami wynikającymi z zamówienia.

4. Ceny wskazane przez Wykonawcę muszą być podane w PLN cyfrowo w zaokrągleniu do dwóch miejsc po przecinku (groszy). Zasada zaokrąglenia – poniżej 5 należy końcówkę pominąć, powyżej i równe 5 należy zaokrąglić w górę.
5. Rozliczenia pomiędzy Wykonawcą, a Zamawiającym będą dokonywane w złotych polskich (PLN).
6. Zamawiający do oceny oferty, której wybór prowadziłby do powstania obowiązku podatkowego zgodnie z przepisami o podatku od towarów i usług, przyjmie cenę powiększoną o podatek VAT. Zamawiający jednocześnie informuje, że w przypadku, o którym mowa w zdaniu poprzedzającym wynagrodzenie Wykonawcy wynikające z umowy oraz ceny oferty brutto pomniejszone zostaną o wartość podatku od towarów i usług, którą Zamawiający miałby rozliczyć zgodnie z obowiązującymi przepisami.

XVII.OPIS KRYTERIÓW OCENY OFERT WRAZ Z PODANIEM WAG TYCH KRYTERIÓW I SPOSOBU OCENY OFERT

1. Przy wyborze oferty najkorzystniejszej zamawiający będzie kierował się następującymi kryteriami, z przypisaniem im odpowiednio wag:
 - 1) cena oferty – 60%
 - 2) okres gwarancji – 40%
2. Sposób obliczania punktów dla poszczególnych kryteriów:
 - a) **Punkty w kryterium cena brutto oferty w PLN** wyliczone będą z dokładnością do dwóch miejsc po przecinku (zasada zaokrąglania trzeciego miejsca po przecinku – poniżej 5 końcówkę pomija się, powyżej i równe 5 zaokrągla się w górę) wg poniższego wzoru:

$$C = \frac{C_{min}}{C_x} \times 60 \text{ pkt.}$$

gdzie:

C – przyznane punkty w kryterium ceny oferty brutto w PLN;

C_{min} - najniższa cena oferty brutto w PLN spośród ofert niepodlegających odrzuceniu;

C_x – cena brutto w PLN badanej oferty.

- b) Punkty w kryterium **okres gwarancji**, zostaną przyznane wg następujących zasad:

Okres gwarancji – maksymalnie 40 pkt. (nie mniej niż 60 miesięcy, nie więcej niż 84 miesiące)

Przyjmuje się, że oferta z najdłuższym okresem gwarancji otrzyma 40 pkt.

W przypadku gdy Wykonawca poda dłuższy okres gwarancji do obliczeń Zamawiający przyjmie wartość 84 miesiące. W przypadku, gdy Wykonawca złoży ofertę, w której wskaże okres gwarancji poniżej 36 miesięcy oferta będzie potraktowana jako niezgodna z treścią SWZ i zostanie odrzucona, w przypadku gdy Wykonawca nie wpisze nic w tym kryterium oceny, Zamawiający przyjmie do obliczeń wartość

minimalną gwarancji, tj. 36 miesięcy.

$$X = \frac{\text{ilość pełnych miesięcy okresu gwarancji} \\ \text{ocenianej oferty} - 60}{84 - 60} \times 40 \text{ pkt.}$$

3. Zamawiający za najkorzystniejszą uzna ofertę, która uzyska największą liczbę punktów łącznie ze wszystkich kryteriów. Ocenę łączną oferty stanowi suma punktów uzyskanych w ramach poszczególnych kryteriów. Zamawiający wyliczy ocenę łączną ocenianych ofert na podstawie poniższego wzoru:

$$E = C + X$$

gdzie:

E – łączna liczba punktów otrzymana przez ofertę we wszystkich kryteriach oceny,

C – liczba punktów w kryterium ceny oferty brutto w PLN,

X – liczba punktów w kryterium okres gwarancji.

4. Zamawiający będzie zaokrąślał punkty do dwóch miejsc po przecinku w każdym wskaźniku. Zasada zaokrąglenia dotyczy trzeciego miejsca po przecinku – poniżej 5 końcówkę pominie, powyżej i równe 5 zaokrągli w górę.
5. Jeżeli nie można wybrać najkorzystniejszej oferty z uwagi na to, że dwie lub więcej ofert przedstawia taki sam bilans ceny i innych kryteriów oceny ofert, Zamawiający spośród tych ofert wybierze ofertę z najniższą ceną, a jeżeli zostały złożone oferty o takiej samej cenie, Zamawiający wezwie Wykonawców, którzy złożyli te oferty, do złożenia w terminie określonym ofert dodatkowych.

XVIII. INFORMACJE DOTYCZĄCE ZABEZPIECZENIA NALEŻYTEGO WYKONANIA UMOWY

1. Zamawiający będzie żądał od Wykonawcy, którego oferta zostanie wybrana jako najkorzystniejsza, wniesienia najpóźniej w dniu podpisania umowy zabezpieczenia należytego wykonania umowy w wysokości 5% ceny całkowitej podanej w ofercie.
2. Zabezpieczenie może być wniesione, według wyboru Wykonawcy, w jednej lub w kilku następujących formach:
- a) pieniądzu;
 - b) poręczeniach bankowych lub poręczeniach spółdzielczej kasy oszczędnościowo-kredytowej, z tym że zobowiązanie kasy jest zawsze zobowiązaniem pieniężnym;
 - c) gwarancjach bankowych;
 - d) gwarancjach ubezpieczeniowych;

e) poręczeniach udzielanych przez podmioty, o których mowa w art. 6b ust. 5 pkt 2 ustawy z 9 listopada 2000 r. o utworzeniu Polskiej Agencji Rozwoju Przedsiębiorczości.

3. Poręczenie lub gwarancja stanowiące formę zabezpieczenia należytego wykonania umowy winno zawierać stwierdzenie, że na pierwsze pisemne żądanie Zamawiającego wzywające do zapłaty kwoty z tytułu nienależytego wykonania umowy, zgodnie z warunkami umowy, następuje jego bezwarunkowa wypłata (bez jakichkolwiek zastrzeżeń gwaranta/poręczyciela w treści dokumentu w stosunku do Zamawiającego) do wysokości sumy gwarancyjnej. Jako Beneficjenta należy wpisać Gminę Miejską Łeba.

4. Zamawiający dokona zwrotu zabezpieczenia należytego wykonania umowy odpowiednio:

a) 70% zabezpieczenia zostanie zwrócone w terminie 30 dni, licząc od daty podpisania przez Strony protokołu odbioru końcowego robót i uznaniu przez Zamawiającego, że umowa została należycie wykonana, pozostawiając 30% kwoty jako zabezpieczenie roszczeń z rękojmi za wady lub gwarancji;

b) 30% kwoty zabezpieczenia zostanie zwrócone w terminie 15 dni po upływie okresu rękojmi za wady lub gwarancji.

5. Jeżeli okres, na jaki ma zostać wniesione zabezpieczenie, przekracza 5 lat, zabezpieczenie w pieniądzu wnosi się na cały ten okres, a zabezpieczenie w innej formie wnosi się na okres nie krótszy niż 5 lat, z jednoczesnym zobowiązaniem się Wykonawcy do przedłużenia zabezpieczenia lub wniesienia nowego zabezpieczenia na kolejne okresy.

XIX. INFORMACJE O FORMALNOŚCIACH, JAKIE MUSZĄ ZOSTAĆ DOPEŁNIONE PO WYBORZE OFERTY W CELU ZAWARCIA UMOWY W SPRAWIE ZAMÓWIENIA PUBLICZNEGO

1. Jeżeli zostanie wybrana oferta Wykonawców wspólnie ubiegających się o udzielenie zamówienia, Zamawiający może żądać przed zawarciem umowy w sprawie zamówienia publicznego kopii umowy regulującej współpracę tych Wykonawców.
2. Zamawiający powiadomi wybranego Wykonawcę o terminie podpisania umowy w sprawie zamówienia publicznego.
3. W przypadku gdy Wykonawca, którego oferta została wybrana jako najkorzystniejsza, uchyla się od zawarcia umowy w sprawie zamówienia publicznego lub nie wnosi wymaganego zabezpieczenia należytego wykonania umowy, zamawiający może dokonać ponownego badania i oceny ofert spośród ofert pozostałych w postępowaniu Wykonawców oraz wybrać najkorzystniejszą ofertę albo unieważnić postępowanie.
4. Przed podpisaniem umowy wybrany Wykonawca przekaże Zamawiającemu informacje niezbędne do wpisania do treści umowy (np. imiona i nazwiska upoważnionych osób, które będą reprezentować Wykonawcę przy podpisaniu umowy).
5. Najpóźniej w dniu podpisania umowy Wykonawca jest zobowiązany dostarczyć Zamawiającemu:

- a) kopię polisy OC na kwotę minimum 300.000,00zł. Przed upływem terminu jej ważności Wykonawca jest zobowiązany przedłożyć Zamawiającemu polisę OC obejmującą pozostały okres realizacji przedmiotu umowy.

XX. POUCZENIE O ŚRODKACH OCHRONY PRAWNEJ PRZYSŁUGUJĄCYCH WYKONAWCY

Wykonawcy oraz innemu podmiotowi, jeżeli ma lub miał interes w uzyskaniu zamówienia oraz poniósł lub może ponieść szkodę w wyniku naruszenia przez Zamawiającego przepisów Ustawy pzp, przysługują środki ochrony prawnej określone w dziale IX Ustawy pzp.

XXI. KLAUZULA INFORMACYJNA DOTYCZĄCA PRZETWARZANIA DANYCH OSOBOWYCH

1. Zgodnie z art. 13 ust. 1 i 2 rozporządzenia Parlamentu Europejskiego i Rady (UE) 2016/679 z dnia 27 kwietnia 2016 r. w sprawie ochrony osób fizycznych w związku z przetwarzaniem danych osobowych i w sprawie swobodnego przepływu takich danych oraz uchylenia dyrektywy 95/46/WE (ogólne rozporządzenie o ochronie danych) (Dz. Urz. UE L 119 z 04.05.2016, str. 1), dalej „RODO”, informuję, że:
 - 1.1. administratorem Pani/Pana danych osobowych jest Urząd Miejski w Łebie, ul. Kościuszki 90, 84-360 Łeba, tel. 598661510;
 - 1.2. inspektorem ochrony danych osobowych w Urzędzie Miejskim w Łebie jest Pan Radosław Czyżewski, kontakt: adres e-mail: radoslaw.czyzewski@leba.eu, telefon 59 8661 510 wew. 44;
 - 1.3. Pani/Pana dane osobowe przetwarzane będą na podstawie art. 6 ust. 1 lit. c RODO w celu związanym z niniejszym postępowaniem o udzielenie zamówienia publicznego;
 - 1.4. odbiorcami Pani/Pana danych osobowych będą osoby lub podmioty, którym udostępniona zostanie dokumentacja postępowania w oparciu o art. 8 oraz art. 96 ust. 3 ustawy z dnia 29 stycznia 2004 r. – Prawo zamówień publicznych (Dz.U. z 2023 r. poz. 1605), dalej „ustawa Pzp”;
 - 1.5. Pani/Pana dane osobowe będą przechowywane, zgodnie z art. 97 ust. 1 ustawy Pzp, przez okres 4 lat od dnia zakończenia postępowania o udzielenie zamówienia, a jeżeli czas trwania umowy przekracza 4 lata, okres przechowywania obejmuje cały czas trwania umowy;
 - 1.6. obowiązek podania przez Panią/Pana danych osobowych bezpośrednio Pani/Pana dotyczących jest wymogiem ustawowym określonym w przepisach ustawy Pzp, związanym z udziałem w postępowaniu o udzielenie zamówienia publicznego; konsekwencje niepodania określonych danych wynikają z ustawy Pzp;
 - 1.7. w odniesieniu do Pani/Pana danych osobowych decyzje nie będą podejmowane w sposób zautomatyzowany, stosowanie do art. 22 RODO;
 - 1.8. posiada Pani/Pan:
 - a) na podstawie art. 15 RODO prawo dostępu do danych osobowych Pani/Pana dotyczących;
 - b) na podstawie art. 16 RODO prawo do sprostowania Pani/Pana danych osobowych;

- c) na podstawie art. 18 RODO prawo żądania od administratora ograniczenia przetwarzania danych osobowych z zastrzeżeniem przypadków, o których mowa w art. 18 ust. 2 RODO;
- d) prawo do wniesienia skargi do Prezesa Urzędu Ochrony Danych Osobowych, gdy uzna Pani/Pan, że przetwarzanie danych osobowych Pani/Pana dotyczących narusza przepisy RODO;

1.9. nie przysługuje Pani/Panu:

- a) w związku z art. 17 ust. 3 lit. b, d lub e RODO prawo do usunięcia danych osobowych;
- b) prawo do przenoszenia danych osobowych, o którym mowa w art. 20 RODO;
- c) na podstawie art. 21 RODO prawo sprzeciwu, wobec przetwarzania danych osobowych, gdyż podstawą prawną przetwarzania Pani/Pana danych osobowych jest art. 6 ust. 1 lit. c RODO.

XXII. Projektowane postanowienia umowy w sprawie zamówienia publicznego, które zostaną wprowadzone do umowy w sprawie zamówienia publicznego

1. Zamawiający wymaga od Wykonawcy, aby zawarł z nim umowę w sprawie zamówienia publicznego na takich warunkach, jak projekt umowy stanowiący Załącznik nr 5 do niniejszego SWZ.
2. Zamawiający przewiduje możliwość zmian zawartej umowy w stosunku do treści oferty w przypadkach określonych w załączonym projekcie umowy.

XXIII. Informacja o przedmiotowych środkach dowodowych

W ramach przedmiotowych środków dowodowych wraz z ofertą należy złożyć:

- a) Karty katalogowe opraw, potwierdzające spełnienie wszystkich wymagań ze specyfikacji technicznej
- b) Deklaracja zgodności CE
- d) Certyfikat Zhaga D4i,
- e) Certyfikat ENEC,
- f) Certyfikat ENEC+,
- g) Sprawozdanie badania żywotności źródeł światła zastosowanych w oprawie jeśli brak informacji w karcie katalogowej.

Jeżeli Wykonawca nie złożył przedmiotowych środków dowodowych lub przedmiotowe środki dowodowe są niewystarczające Zamawiający wyznacza termin na ich uzupełnienie.

XXIV. Wskazanie osób uprawnionych do komunikowania się z Wykonawcami

Osobami uprawnionymi do komunikowania się z Wykonawcami są:

- Magdalena Stępień [magdalena.stepien@leba.eu](mailto:magdalenastepien@leba.eu)

XXV. Informacje dodatkowe

1. Zamówienie nie jest podzielone na części. Zamawiający nie dopuszcza składania ofert częściowych.
2. Zamawiający nie dopuszcza składanie ofert wariantowych.
3. Zamawiający nie zastrzega możliwości ubiegania się o udzielenie zamówienia wyłącznie przez wykonawców o których mowa w art. 94 ustawy Prawo Zamówień publicznych.
4. Zamawiający nie przewiduje zawarcia umowy ramowej.
5. Zamawiający nie przewiduje udzielanie zamówień, o których mowa w art. 214.
6. Zamawiający nie przewiduje rozliczenia w walutach obcych.
7. Zamawiający nie przewiduje zwrotu kosztów udziału w postępowaniu.
8. Zamawiający nie przewiduje wyboru najkorzystniejszej oferty z zastosowaniem aukcji elektronicznej.
9. Zamawiający nie przewiduje możliwości złożenia oferty w postaci katalogów elektronicznych lub dołączenia katalogów elektronicznych do oferty.
10. Zadanie inwestycyjne jest dofinansowane jest ze środków Rządowego Funduszu Polski Ład: Program Inwestycji Strategicznych i Wykonawca zobowiązany jest do zapoznania się z zasadami Programu i przestrzegania jego zasad.

W sprawach nieuregulowanych w niniejszej SWZ zastosowanie mają przepisy ustawy Pzp.

Załączniki do SWZ:

1. Wzór – formularz oferty.
2. Wzór – oświadczenie dot. przesłanek wykluczenia z postępowania.
3. Wzór – oświadczenie o zatrudnieniu.
4. Audyt
5. Wzór – projekt umowy
6. Zestawienie oprav
7. Wzór – Oświadczenie UWZGLĘDNIAJĄCE PRZESŁANKI WYKLUCZENIA Z ART. 7 UST. 1 USTAWY o szczególnych rozwiązaniach w zakresie przeciwdziałania wspieraniu agresji na Ukrainę oraz służących ochronie bezpieczeństwa narodowego
- 8 – Szczegółowy opis przedmiotu zamówienia
- 9 - wykaz robót
- 10 – wykaz osób