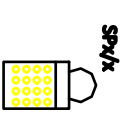


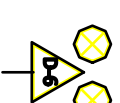
LEGENDA:



Istniejący słup oświetlenia



proj. słup doświetlenia przejścia dla pieszych wyposażony w oprawę drogową LED z optyką typu Zebra



proj. podświetlany znak D-6 LED z komorami światła pulsującego Informujący kierowców o zbliżeniu się do przejścia dla pieszych



proj. czujnik ruchu zabudowany na słupie uruchamiający sygnalizację ostrzegawczą przy zbliżeniu się przechodnia do przejścia dla pieszych



proj. skrzynka zasilająco-sterująca znaka D-6 aktywnego



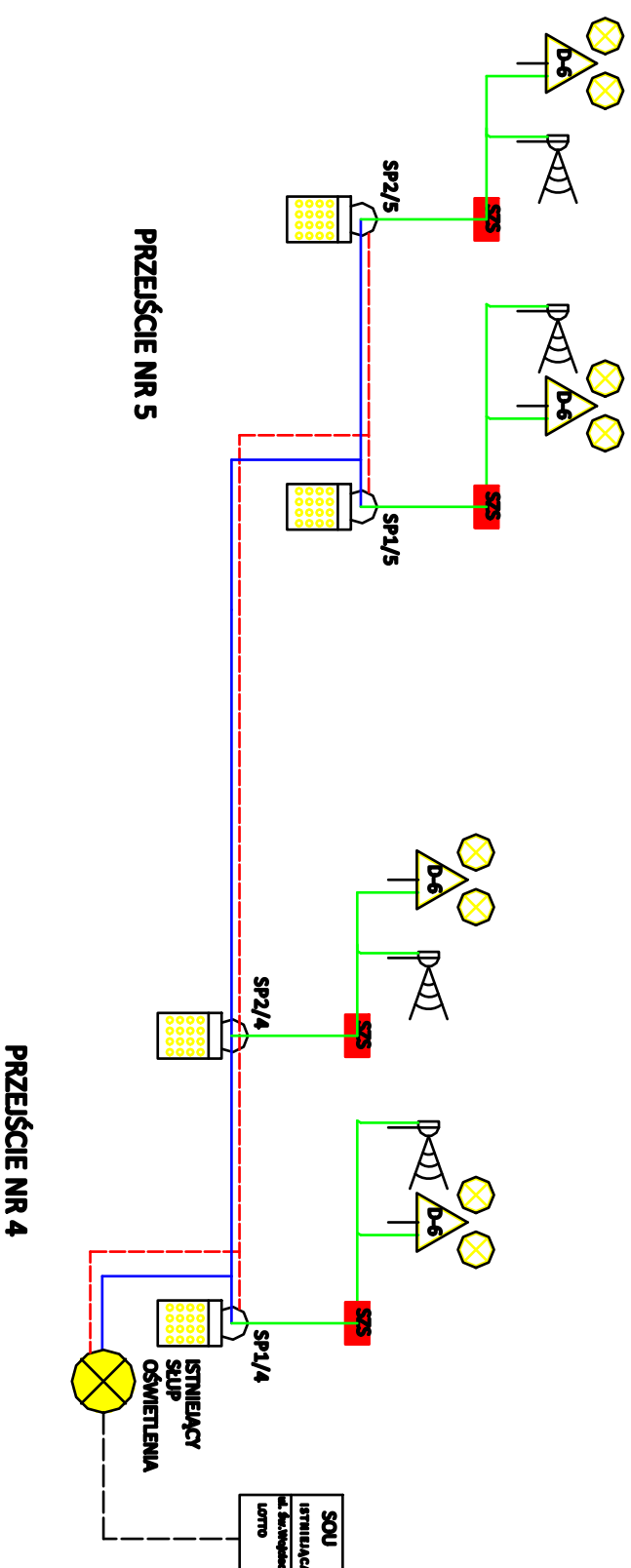
proj. kabel oświetlenia ulic 1 KV YAKXS 4x16 mm²



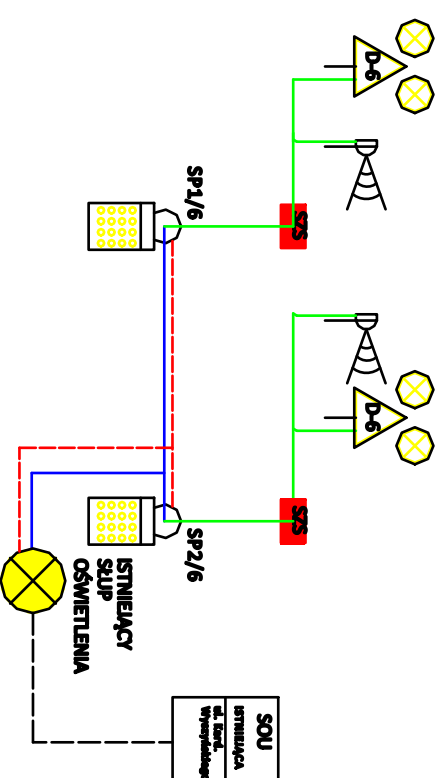
proj. kabel zasilająco-sterujący



proj. bednarka uzlewniająca Re/Zn 25x4mm



PRZEJŚCIE NR 5



PRZEJŚCIE NR 6

Gmina Mikoków ul. Rynek 16, 43-190 Mikoków		SKALA	DATA	NR RYS.	FAZA PROJ.
ul. Rynek 16, 43-190 Mikoków		-	10.2023	E-03	PB
Objekt: Doświetlenie przejść dla pieszych ul. Okrzei przy szpitalu -przejście nr 1 ul. Kard. Wyszyńskiego przy bud.1 - przejście nr 2		Projektował	nr uprawnień		Podpis
Tytuł rysunku: Schemat Ideowy zasilania		Stanow nr Wrzesień	654/02		
Inwestor: Gmina Mikoków ul. Rynek 16, 43-190 Mikoków		Arkusze	2 z 2		
		Format rys.	A3		