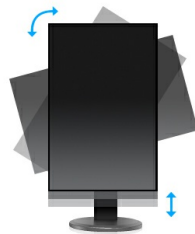




### Monitor Full HD z matrycą VA i stopką z regulacją wysokości

XB2283HS to 22" monitor Full HD z matrycą VA, która gwarantuje doskonałe odwzorowanie kolorów i szerokie kąty widzenia. XB2283HS wyposażono w trzy wejścia sygnału - dwa cyfrowe (HDMI i DisplayPort) i analogowe (VGA) oraz dwa głośniki stereo. Aby zapewnić maksimum komfortu użytkowania, monitor ten wyposażono w szeroki wachlarz regulacji położenia ekranu. Panel posiada stopkę z regulacją wysokości w zakresie 130 mm. Można go też obrócić o 90° w pionie do pozycji PIVOT.



**HAS + Pivot**

Stopka z regulacją wysokości umożliwia dostosowanie położenia ekranu do własnych preferencji. Rotacja ekranu umożliwia zmianę pozycji ekranu z poziomej (pejzaż) do pionowej (portret). To funkcja szczególnie przydatna w pracy z długimi arkuszami lub tekstem.



**Flicker free**

Technologia Flicker-free niweluje problem migotania ekranu dzięki zastosowaniu kontroli jasności ekranu poprzez regulację natężenia prądu (DC dimming). Wystarczy spojrzeć na ekran przez pryzmat kamery dowolnego smartfona. Jeśli nasz LCD jest bezpieczny dla wzorku, ekran widziany na wyświetlaczu smartfona będzie ostry i klarowny. Jeśli zobaczymy na nim linie – czas pomyśleć o wymianie panelu na bardziej nowoczesny.

## 01 OBRAZ

Przekątna	21.5", 54.7cm
Panel	VA LED, matowe wykończenie
Rozdzielczość fizyczna	1920 x 1080 @75Hz (HDMI&DisplayPort, 2.1 megapixel Full HD)
Format obrazu	16:9
Jasność	250 cd/m <sup>2</sup> typowa
Kontrast statyczny	3000:1 typowy
Kontrast ACR	80M:1
Czas reakcji	4ms
Kąty widzenia	poziomo/pionowo: 178°/178°, prawo/lewo: 89°/89°, góra/dół: 89°/89°
Kolory	16.7mln 8bit (6bit + Hi-FRC)
Synchronizacja pozioma	30 - 80KHz
Synchronizacja pionowa	55 - 75Hz
Powierzchnia robocza szer. x wys.	476.6 x 268.1mm, 18.8 x 10.6"
Plamka	0.248mm
Kolor	matowa, czarna

## 02 INTERFEJSY / ZŁĄCZA / STEROWANIE

Wejście sygnału	VGA x1 HDMI x1 DisplayPort x1
HDCP	tak
Wyjście słuchawkowe	tak

## 03 WŁAŚCIWOŚCI

Redukcja niebieskiego światła	tak
Flicker free	tak
Języki menu OSD	EN, DE, FR, ES, IT, CN, RU, JP, CZ, NL, PL
Przyciski	Power, Menu/ Wybierz, W górę/ Głośność, W dół/ ECO, Exit, Wejście
Parametry regulowane	ustawienia obrazu (kontrast, jasność, OD, ACR, ECO. Redukcja niebieskiego światła), wejście, audio (głośność, wycisz, cyfrowe audio), ustawienia kolorów, regulacje obrazu (autokonfiguracja, pozycja pozioma, pozycja pionowa, taktowanie, faza, ostrość, regulacje trybu wideo), język, ustawienia (pozycja OSD, czas wygaszenia OSD, logo startowe, automatyczne wyłączenie), informacje, przywróć
Wbudowane głośniki	2 x 1W
Udogodnienia	kompatybilny z Kensington-lock™, DDC2B, Mac OSX

## 04 MECHANICZNE

Zakres regulacji	wysokość, pivot (rotacja), obrót, pochył
Regulacja wysokości	130mm
Rotacja (funkcja PIVOT)	90°
Obrót stopy	90°; 45° w lewo; 45° w prawo
Kąt pochylenia	22° w górę; 5° w dół
Standard VESA	100 x 100mm

## 05 AKCESORIA W ZESTAWIE

Kable zasilający, HDMI

Pozostałe

skrótowa instrukcja obsługi, instrukcja bezpieczeństwa

## 06 ZARZĄDZANIE ENERGIĄ

Zasilacz wewnętrzny

Zasilanie AC 100 - 240V, 50/60Hz

Zużycie energii 21W typowo, 0.5W stand by

## 07 ZRÓWNOWAŻONY ROZWÓJ

Certyfikaty TCO, CE, VCCI-B, PSE, CU, TÜV-GS, Energy Star

Klasa efektywności energetycznej

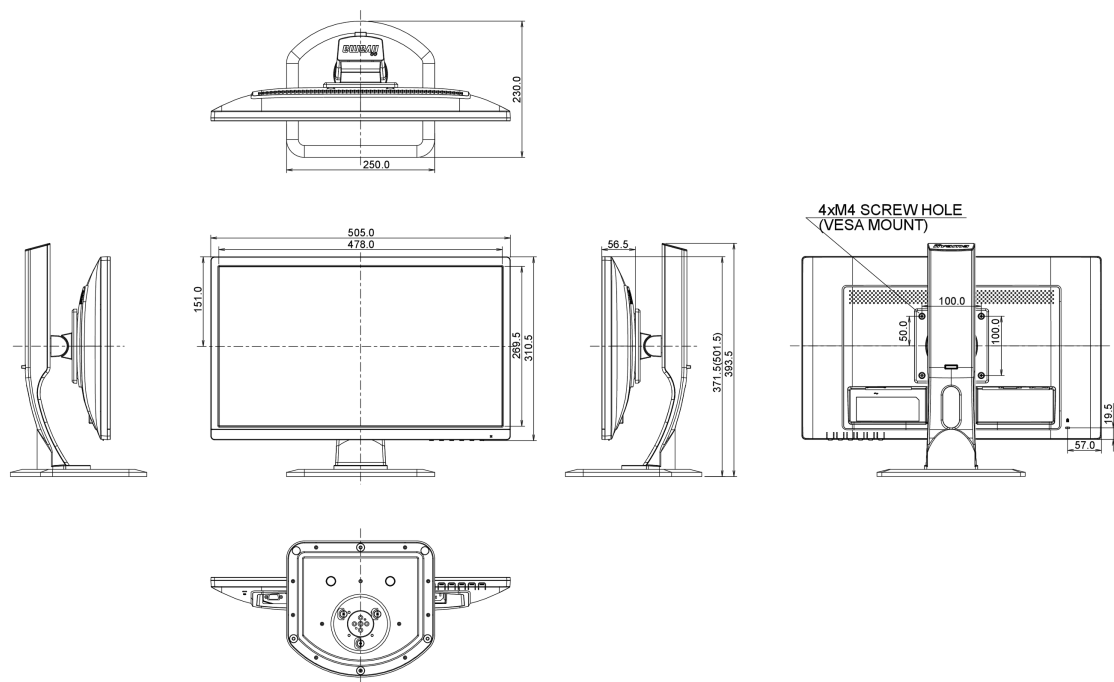
A

## 08 WYMIARY / WAGA

Wymiary produktu szer. x wys. x gł. 505 x 371.5 (501.5) x 230mm

Waga (bez pudła)

4.8kg



Wszystkie znaki towarowe zastrzeżone. Pomyłki i wprowadzanie zmian zastrzeżone. Specyfikacje produktów mogą ulec zmianie bez wcześniejszego zawiadomienia. Wszystkie monitory LCD iiyama są zgodne z normą ISO-9241-307:2008 określającą liczbę i rodzaj defektów matrycy.

© IIYAMA CORPORATION. ALL RIGHTS RESERVED