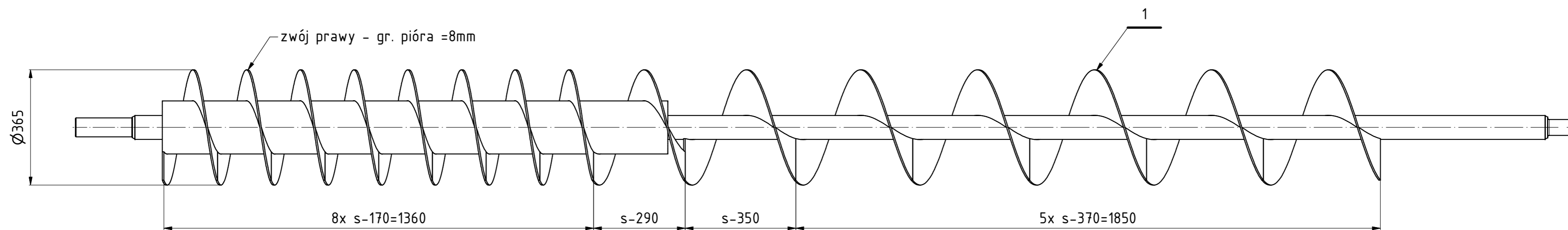
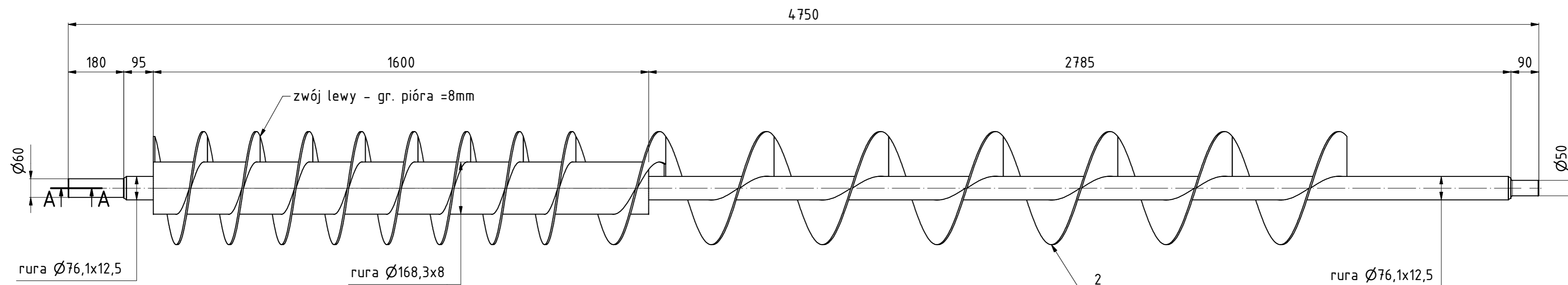
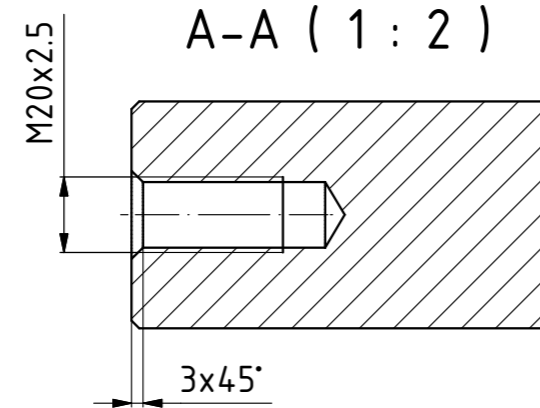


A-A (1 : 2)



Wykonać z materiału: 316Ti (~~X6CrNiMoTi17-12-2~~)

S 235