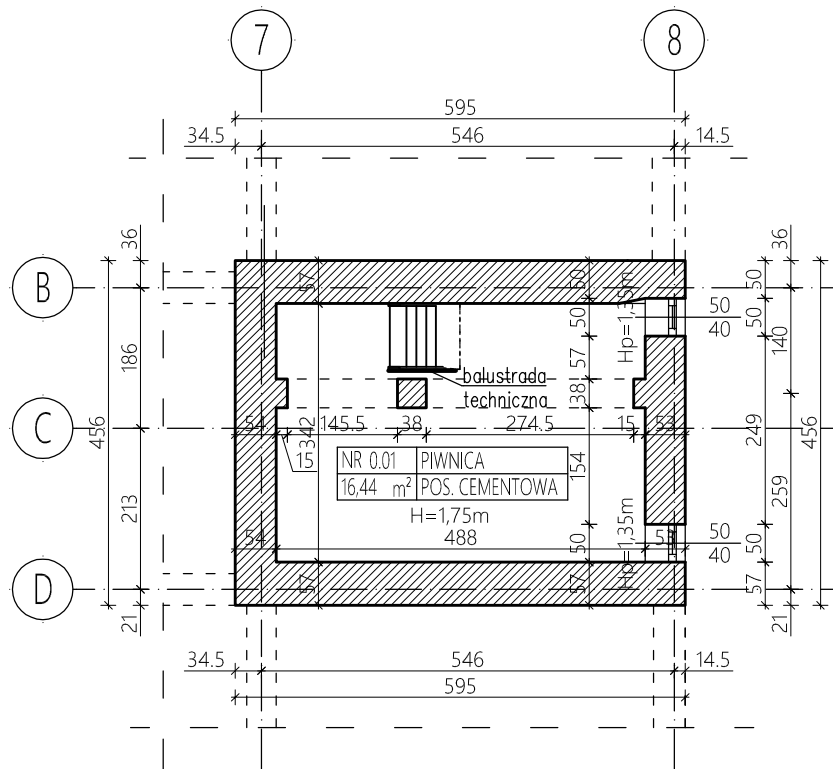


RZUT PIWNIC - STAN PROJEKTOWANY

SKALA 1:100



UWAGI :

1. Wymiary podano w cm.
2. Rozpatrywać łącznie z pozostałą częścią rysunkową oraz opisem technicznym.

inwestycja: investment:				MODERNIZACJA I PRZEBUDOWA SALI GIMNASTYCZNEJ W ZESPOLE SZKÓŁ GASTRONOMICZNYCH W BYDGOSZCZY			
adres inv.: address inv.:		Dz. nr 59 obr. 0130 Bydgoszcz gm. Bydgoszcz; pow. M. Bydgoszcz ul. Konarskiego 4		inwestor: investor:		MIASTO BYDGOSZCZ ul. Jezuicka 1 85-102 Bydgoszcz	
tytuł: title:				RZUT PIWNIC - STAN PROJEKTOWANY			
projektował: designed by:				mgr inż. arch. Bartosz Kamiński nr upr. KPOKKA 02/2003 spec. konstrukcyjno-budowlana			
opracował: drawn by:				_____			
sprawdził: approved by:				_____			
branża: trade:		faza: stage:		nr projektu: design no:		data: date:	
ARCHITEKTURA		PROJ. WYKONAWCZY		DW_170707		01/02/2018	
format: size:		skala: scale:		nr rys.: drawing no:		rewizja: revision:	
[210x297]		1:100		DW_170707_PWK_KN_2000		00	