

PRACE REMONTOWE PRZEWDZIANE DO WYKONANIA W CZĘŚCI PDOZ W OBIEKCIE**KPP WSCHOWA**

Wykonawca prac zapewni na swój koszt usunięcie z budynku gruzu i elementów przewidzianych do rozbiórki, zapewni również ich wywóz i utylizację.

1. Dostarczenie i zamontowanie Systemu Sygnalizacji Włamania i Napadu (centrali alarmowej oraz 10 przycisków alarmowych). Przyciski należy zamontować w pomieszczeniu PDOZ zgodnie z Rozporządzeniem Ministra Spraw Wewnętrznych z dnia 4 czerwca 2012r. „w sprawie pomieszczeń przeznaczonych dla osób zatrzymanych lub doprowadzonych w celu wytrzeźwienia...” W zakresie czynności jest również podłączenie do pomieszczenia dyżurnego i skonfigurowanie całego nowego systemu. Należy rozbudować istniejący system o wymienione elementy (według wytycznych zamawiającego), a w przypadku gdy jego stan techniczny nie pozwala na rozbudowę, należy wymienić system na nowy w całości. System musi spełniać obowiązujące w tym zakresie przepisy.

Zakres prac:

- Instalowanie centrali alarmowej w pomieszczeniu dyżurnego i 10 szt. przycisków napadowych w PDOZ ,
- Mechaniczne wykucie bruzd,
- Zaprawianie bruzd o szer. do 25 mm,
- Przebijanie otworów o długości do 20 cm w ścianach - 12 szt.,
- Zamurowanie przebić w ścianach,
- Podłączenie przewodów kabelkowych ok. 130 m w powłoce polwinitowej pod zaciski lub bolce,
- Sprawdzenie obwodu,
- Konfigurowanie systemu sygnalizacji włamania-napadu,



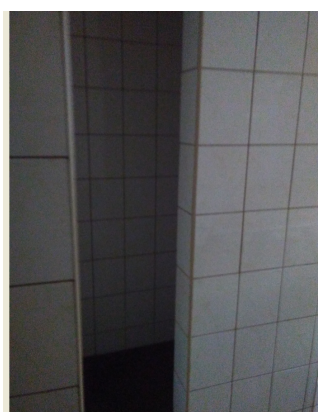
Zdjęcie nr 1 – Przykład planowanego przycisku napadowego

1. Zamontowanie przesłony (drzwiczek kowbojskich) pod natryskiem w pokoju sanitarnym dla kobiet z płyty HPL - laminatu wysokociśnieniowego warstwowego, termoutwardzalnego, obustronnie odpornego na zewnętrzne warunki. Materiały użyte należy przewidzieć o podwyższonej wilgotności (odporność na działanie wody i pary wodnej) z przeznaczeniem dla kabin prysznicowych. Drzwiczki (podwójne) wykonać o wymiarach 125 x 90 (2*45) cm na wzór przedstawionych drzwiczek na zdjęciach poniżej.



Zdjęcie nr 2 - Przykład zastosowania przesłony z drzwiczek kowbojskich w pomieszczeniu sanitarnym

W celu przygotowania montażu drzwiczek, należy wcześniej wykucić otwór, poszerzając wejście pod prysznic. Wymiary wykucia – 40 cm na pełną wysokość pomieszczenia (ok. 3 m).

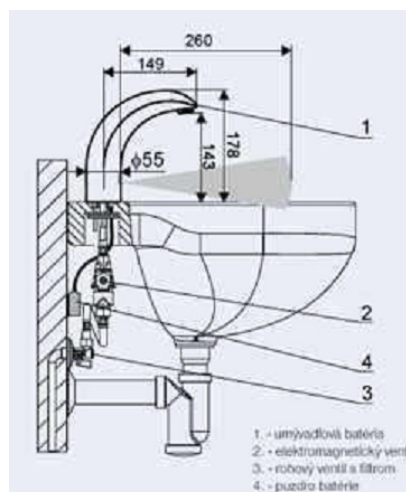


Zdjęcie nr 3 – Poszerzenie otworu wejścia pod prysznic

- Wymiana 3 szt. istniejących baterii umywalkowych na baterie bezdotykowe. Nowy produkt powinien być wandaloodporny, przeznaczony do pomieszczeń użyteczności publicznej i posiadać możliwość podłączenia wody ciepłej i zimnej lub mieszanej. Wysokiej jakości materiały użyte do produkcji baterii czasowych mają zapewniać jej długoletnie, bezawaryjne funkcjonowanie. Podłączenie urządzenia należy zakryć nowym półpostumentem ceramicznym. W przypadku baraku możliwości podłączenia baterii do istniejącej umywalki należy przewidzieć wymianę umywalki.

Cechy i zalety produktu:

- zasilanie - z zasilacza 12 V AC lub z baterii CRP2 6V
- podłączenie wody - bez mieszacza (woda ciepła, zimna lub mieszana)
- czas przepływu – 6 l/m
- zasięg czujnika – 30 cm
- wykonanie – wandaloodporne – mosiądz pokryty chromem
- wylewka wyposażona z perlator wandaloodporny
- uruchamianie - fotokomórka
- korpus baterii wykonany z mosiądzu
- zabezpieczenie przed zalaniem pomieszczenia
- wyjątkowa trwałość i niezawodność
- wyprodukowany w całości w Unii Europejskiej
- certyfikaty – Atest PZH, certyfikat CE



Zdjęcie nr 4 – Przykład planowanej elektronicznej baterii na fotokomórkę

- Zamontowanie w głównym wejściu do PDOZ drzwi o podwyższonej odporności na włamanie wg PN-EN 1627 minimum klasy RC 2. Drzwi o wzmocnionej konstrukcji

dwudzielne (90+90) x 200cm z 2 zamkami mechanicznymi. Skrzydła drzwiowe montowane na 6 (2x3) zawiasach. Kolor drzwi do ustalenia na etapie montażu z Zamawiającym.

Miejsce (obszar) – ok. 4 m² - nad wbudowanymi drzwiami zamurować z bloczków gazobetonu 12 cm na nadprożu stalowym z 2 ceowników 140. Nadproże osadzić w ścianach poprzecznych w wykutych bruzdach wypełnionych betonem. Elementy stalowe zabezpieczyć antykorozyjnie. Powstałą ścianę otynkować, poszpachlować oraz podwójnie przemaalować farbą akrylową.

4. Wymiana drzwi do pomieszczenia sanitarnego - (skrzydło drzwiowe i ościeżnica) jednodzielne wewnętrzne o powierzchni 1.8 m². Drzwi Porta okleinowane CPL HQ 0,7 - konstrukcja z płyty wiórowej otworowej w ramie z klejonki drewna iglastego wzmocnione wewnętrznym ramiakiem. Całość obłożona płytą HDF. Skrzydło drzwiowe montowane na 3 zawiasach. Ościeżnica drewniana Porta System - 90 x 200 cm; Drzwi łazienkowe wyposażone w szybę z nietłukącego się materiału. Klamki metalowe z zamkiem. Kolor drzwi do ustalenia na etapie montażu z Zamawiającym.
5. Dostarczenie i zamontowanie łańcucha zabezpieczającego drzwi do pokoju nr w PDOZ. Łańcuch wzmocniony z przeznaczeniem do drzwi zabezpieczenia drzwi stalowych ciężkich.
6. Zakup i montaż składanego stołu oraz dwóch taboretów w pokoju PDOZ.

Charakterystyka stolika montowanego do ściany:

- Stolik uchylony przytwierdzony do ściany
- Kolor; jasny popiel
- Wymiary; 700mm dł. x 400mm szer.
- Błat stolika wykonany z płyty meblowej, laminowanej, o gr. 25mm przykręcanej do metalowej spawanej konstrukcji, oklejony PCV o gr. 2mm.
- Narożniki stolika zaokrąglone. Stolik mocowany trwale do ściany na śruby. Wszystkie śruby, nity zabezpieczone przed odkręceniem oraz dodatkowo spiłowane. Konstrukcja metalowa bez ostrych bez możliwości skaleczenia lub zadrapania. krawędzi. Konstrukcja malowana proszkowo.

Charakterystyka 2 taboretów:

- Taboret okrągły przytwierdzony do ściany,
- Kolor; jasny popiel,
- Siedzisko o średnicy 350-380mm,
- Konstrukcja stalowa z rury, siedzisko Se sklejki drewnianej, lakierowanej przykręcanej do stelaża. Stelaż malowany proszkowo z możliwością trwałego przymocowania do ściany na śruby. Wszystkie śruby, nity zabezpieczone przed odkręceniem oraz dodatkowo spiłowane. Konstrukcja metalowa bez ostrych krawędzi.