



CK.5.2021

Specyfikacja Warunków Zamówienia

Dla zadania pn.:

Dostawa foteli konferencyjno – kinowych do sali widowiskowej w Centrum Kultury w Kamiennej Górze

Zamawiający: Centrum Kultury w Kamiennej Górze
ul. Tadeusza Kościuszki 4
58-400 Kamienna Góra

Zatwierdzam:

Dyrektor
Centrum Kultury
w Kamiennej Górze
/-/ Piotr Oskwarek

Zamawiający oczekuje, że Wykonawcy zapoznają się dokładnie z treścią niniejszej SWZ. Wykonawca ponosi ryzyko niedostarczenia wszystkich wymaganych informacji i dokumentów, oraz przedłożenia oferty nie odpowiadającej wymaganiom określonym przez Zamawiającego.

I. NAZWA ORAZ ADRES ZAMAWIAJĄCEGO

Centrum Kultury w Kamiennej Górze

ul. Tadeusza Kościuszki 4

58-400 Kamienna Góra

Telefon: (75) 744 28 75

E-mail: zamowienack@umkg.pl

Strona internetowa: www.domkultury-kg.org.pl

Strona internetowa prowadzonego postępowania: https://platformazakupowa.pl/pn/domkultury_kg

Na tej stronie udostępniane będą zmiany i wyjaśnienia treści SWZ oraz inne dokumenty zamówienia bezpośrednio związane z postępowaniem o udzielenie zamówienia.

II. OCHRONA DANYCH OSOBOWYCH

1. Zamawiający zgodnie z art. 13 ust. 1 i 2 rozporządzenia Parlamentu Europejskiego i Rady (UE) 2016/679 z dnia 27 kwietnia 2016 r. w sprawie ochrony osób fizycznych w związku z przetwarzaniem danych osobowych i w sprawie swobodnego przepływu takich danych oraz uchylenia dyrektywy 95/46/WE (ogólne rozporządzenie o ochronie danych) (Dz. Urz. UE L 119 z 04.05.2016, str. 1), dalej „RODO”, informuje że:
 - 1.1. administratorem Pani/Pana danych osobowych jest: Centrum Kultury z siedzibą w Kamiennej Górze (58-400) przy ul. Tadeusza Kościuszki 4;
 - 1.2. z administratorem można się skontaktować poprzez adres e-mail: ck@umkg.pl lub pisemnie na adres siedziby administratora;
 - 1.3. Pani/Pana dane osobowe przetwarzane będą na podstawie art. 6 ust. 1 lit. c RODO w celu związanym z niniejszym postępowaniem o udzielenie zamówienia publicznego;
 - 1.4. odbiorcami Pani/Pana danych osobowych będą osoby lub podmioty, którym udostępniona zostanie dokumentacja postępowania w oparciu o art. 74 ustawy z dnia 11 września 2019 r. – Prawo zamówień publicznych (Dz. U. z 2019 r. poz. 2019 ze zmianami), dalej „Ustawa”;
 - 1.5. Pani/Pana dane osobowe będą przechowywane, zgodnie z art. 78 ust. 1 Ustawy, przez okres 4 lat od dnia zakończenia postępowania o udzielenie zamówienia, a jeżeli czas trwania umowy przekracza 4 lata, okres przechowywania obejmuje cały okres obowiązywania umowy;
 - 1.6. obowiązek podania przez Panią/Pana danych osobowych bezpośrednio Pani/Pana dotyczących jest wymogiem ustawowym określonym w przepisach Ustawy, związanym z udziałem w postępowaniu o udzielenie zamówienia publicznego;
 - 1.7. w odniesieniu do Pani/Pana danych osobowych decyzje nie będą podejmowane w sposób zautomatyzowany, stosowanie do art. 22 RODO.
2. Posiada Pani/Pan:
 - 2.1. na podstawie art. 15 RODO prawo dostępu do danych osobowych Pani/Pana dotyczących;
 - 2.2. na podstawie art. 16 RODO prawo do sprostowania Pani/Pana danych osobowych;
 - 2.3. na podstawie art. 18 RODO prawo żądania od administratora ograniczenia przetwarzania danych osobowych z zastrzeżeniem przypadków, o których mowa w art. 18 ust. 2 RODO;
 - 2.4. prawo do wniesienia skargi do Prezesa Urzędu Ochrony Danych Osobowych, gdy uzna Pani/Pan, że przetwarzanie danych osobowych Pani/Pana dotyczących narusza przepisy RODO;
3. Nie przysługuje Pani/Panu:
 - 3.1. w związku z art. 17 ust. 3 lit. b, d lub e RODO prawo do usunięcia danych osobowych;
 - 3.2. prawo do przenoszenia danych osobowych, o którym mowa w art. 20 RODO;
 - 3.3. na podstawie art. 21 RODO prawo sprzeciwu, wobec przetwarzania danych osobowych, gdyż podstawą prawną przetwarzania Pani/Pana danych osobowych jest art. 6 ust. 1 lit. c RODO.

III. TRYB UDZIELENIA ZAMÓWIENIA

1. Postępowanie o udzielenie zamówienia publicznego prowadzone jest w trybie przetargu nieograniczonego, o którym mowa w art. 132 ustawy z dnia 11 września 2019 r. Prawo zamówień publicznych (Dz.U. z 2019, poz. 2019 ze zm.), dalej „Ustawa”.
2. Zamawiający przewiduje na podstawie art. 139 ust. 1 Ustawy odwróconą kolejność oceny ofert (procedura odwrócona).
 - 2.1. W pierwszej kolejności Zamawiający dokona badania i oceny ofert, a następnie dokona kwalifikacji podmiotowej Wykonawcy, którego oferta została najwyżej oceniona, w zakresie braku podstaw wykluczenia oraz spełniania warunków udziału w postępowaniu.
 - 2.2. W związku z zastosowaniem tej procedury Zamawiający nie wymaga złożenia wraz z ofertą oświadczenia, o którym mowa w Rozdziale XI. pkt. 2 SWZ. Zamawiający będzie żądał złożenia tego oświadczenia wyłącznie od Wykonawcy, którego oferta została najwyżej oceniona.
 - 2.3. Jeżeli wobec Wykonawcy, którego oferta została najwyżej oceniona zachodzą podstawy wykluczenia, Wykonawca ten nie spełnia warunków udziału w postępowaniu, nie składa podmiotowych środków dowodowych lub oświadczenia, o którym mowa w Rozdziale XI. pkt. 2 SWZ potwierdzających brak podstaw do wykluczenia lub spełnianie warunków udziału w postępowaniu, Zamawiający dokona ponownego badania i oceny ofert pozostałych Wykonawców, a następnie dokona kwalifikacji podmiotowej Wykonawcy, którego oferta została najwyżej oceniona, w zakresie braku podstaw wykluczenia oraz spełniania warunków udziału w postępowaniu.
 - 2.4. Zamawiający kontynuuje procedurę odwróconą do momentu wyboru najkorzystniejszej oferty albo unieważnienia postępowania o udzielenie zamówienia.
3. W zakresie nieuregulowanym niniejszą Specyfikacją Warunków Zamówienia („SWZ”) zastosowanie mają przepisy Ustawy.

IV. OPIS PRZEDMIOTU ZAMÓWIENIA

1. Przedmiotem zamówienia jest dostawa foteli konferencyjno – kinowych do sali widowiskowej w Centrum Kultury w Kamiennej Górze w ramach realizacji projektu pn. „Doposażenie Centrum Kultury w Kamiennej Górze celem poprawy jakości oraz poszerzenia oferty kulturalnej”. Zadanie objęte jest dofinansowaniem ze środków Europejskiego Funduszu Rozwoju Regionalnego w ramach Regionalnego Programu Operacyjnego Województwa Dolnośląskiego 201-2020 dla Osi priorytetowej 4. Środowisko i zasoby, Działanie 4.3. Dziedzictwo kulturowe, Poddziałanie 4.3.4 Dziedzictwo kulturowe – ZIT AW (Samorządowe Instytucje Kultury).
2. Przedmiot zamówienia szczegółowo opisany jest w **Załączniku nr 8** niniejszej specyfikacji warunków zamówienia.
3. Wykonawca zobowiązany jest zrealizować zamówienie na zasadach i warunkach opisanych w **Załączniku nr 9** niniejszej specyfikacji warunków zamówienia.
4. Zamawiający nie dopuszcza składania ofert częściowych.
5. Zamawiający informuje, że nie dokonano podziału zamówienia na części z uwagi na rozmiar i jednorodność przedmiotu zamówienia. Zakres zamówienia jest dostosowany do potrzeb sektora MŚP bez konieczności dalszego rozdrabniania. Zamówienie jest częścią większego zamówienia

V. PRZEDMIOTOWE ŚRODKI DOWODOWE

1. Przedmiotowe środki dowodowe wymagane przez Zamawiającego to:
 - 1.1. Ocena zapalności dla układu tapicerskiego użytego do produkcji foteli, wykonana wg normy PN-EN 10211:2014 i PN-EN 1021-2:2014 lub równoważnych, wystawiony przez niezależną jednostkę certyfikującą posiadającą akredytację PCA lub inną równoważną europejską,
 - 1.2. Ocena właściwości toksycznych lotnych produktów spalania mebli dla układu tapicerskiego użytego do produkcji foteli, wykonana wg normy PN-B-02855 lub równoważnej, wystawiony przez niezależną jednostkę certyfikującą posiadającą akredytację PCA lub inną równoważną europejską,

- 1.3. Ocena zapalności dla sklejki użytej do produkcji foteli, wykonana wg normy PN-EN 1021-1:2014 i PN-EN 1021-2:2014 lub równoważnych, wystawiony przez niezależną jednostkę certyfikującą posiadającą akredytację PCA lub inną równoważną europejską,
 - 1.4. Ocena właściwości toksycznych lotnych produktów spalania mebli dla sklejki użytej do produkcji foteli, wykonana wg normy PN-B-02855:1988 lub innej równoważnej, wystawiony przez niezależną jednostkę certyfikującą posiadającą akredytację PCA lub inną równoważną europejską,
 - 1.5. Raport z badań wytrzymałości fotela w zakresie bezpieczeństwa użytkowania – wg normy PN:EN 12727:2004 lub równoważnej,
 - 1.6. Raport z badań wytrzymałości pianki na ściskanie wykonany wg normy PN EN ISO 1856:2004 lub równoważnej, wykonany przez niezależną jednostkę certyfikującą,
 - 1.7. Aktualny certyfikat ISO 9001 oraz aktualny certyfikat ISO 14001 z zakresu produkcji i montażu foteli widowiskowych,
 - 1.8. Raport z badań odporności tapicerki na ścieranie metodą Martindale’a wystawiony przez niezależną jednostkę certyfikującą posiadającą akredytację PCA lub inną równoważną europejską,
 - 1.9. Protokół z pozytywnej oceny fizjologiczno-ergonomicznej wystawiony przez Instytut Medycyny Pracy zawierający nazwę badanego fotela oraz jego rysunek techniczny umożliwiający jednoznaczny identyfikację fotela,
 - 1.10. Atest higieniczny PZH na cały fotel wystawiony przez Państwowy Zakład Higieny,
 - 1.11. Raport z pomiaru współczynnika pochłaniania dźwięku w komorze pogłosowej dotyczący ofertowanego fotela z wyszczególnieniem nazwy badanego fotela i dokumentacją zdjęciową, wykonany wg normy PNEN ISO 354:2005 lub równoważnej, wystawiony przez niezależną jednostkę certyfikującą posiadającą akredytację PCA lub akademicką jednostkę badawczą.
2. Wykonawca zobowiązany jest złożyć przedmiotowe środki dowodowe wraz z ofertą.
 3. Zamawiający może żądać od Wykonawcy wyjaśnień dotyczących treści przedmiotowych środków dowodowych.

VI. INFORMACJA O PRZEWIDYWANYCH ZAMÓWIENIACH, O KTÓRYCH MOWA W ART. 214 UST. 1, PKT 7 I 8 USTAWY

Zamawiający nie przewiduje udzielania zamówień na podstawie art. 214 ust. 1 pkt 7 i 8 Ustawy.

VII. INFORMACJA DOTYCZĄCA OFERT WARIANTOWYCH, UMOWY RAMOWEJ, AUKCJI ELEKTRONICZNEJ, KATALOGÓW ELEKTRONICZNYCH

1. Zamawiający nie dopuszcza składania ofert wariantowych.
2. Zamawiający nie przewiduje zawarcia umowy ramowej.
3. Zamawiający nie przewiduje przeprowadzenia aukcji elektronicznej.
4. Zamawiający nie wymaga i nie dopuszcza złożenia ofert w postaci katalogów elektronicznych lub dołączenia katalogów elektronicznych do oferty.

VIII. TERMIN WYKONANIA ZAMÓWIENIA

Termin wykonania zamówienia: **do 60 dni licząc od dnia podpisania umowy.**

IX. PODSTAWY WYKLUCZENIA

1. Z postępowania o udzielenie zamówienia wyklucza się, z zastrzeżeniem art. 110 ust. 2 Ustawy, Wykonawcę wobec którego zachodzą podstawy wykluczenia, o których mowa w art. 108 ust. 1 Ustawy.
2. Dodatkowo Zamawiający wykluczy Wykonawcę:
 - 2.1. w art. 109 ust. 1 pkt 4 Ustawy, tj. w stosunku do którego otwarto likwidację, ogłoszono upadłość, którego aktywami zarządza likwidator lub sąd, zawarł układ z wierzycielami, którego działalność gospodarcza jest zawieszona albo znajduje się on w innej tego rodzaju sytuacji wynikającej z podobnej procedury przewidzianej w przepisach miejsca wszczęcia tej procedury.
3. Wykonawca może zostać wykluczony przez Zamawiającego na każdym etapie postępowania o udzielenie

zamówienia.

X. INFORMACJE O WARUNKACH UDZIAŁU W POSTĘPOWANIU O UDZIELENIU ZAMÓWIENIA

1. O udzielenie zamówienia mogą ubiegać się Wykonawcy, którzy spełniają warunki dotyczące:
 - 1.1. Zdolności do występowania w obrocie gospodarczym – **nie dotyczy**.
 - 1.2. Uprawnień do prowadzenia określonej działalności gospodarczej lub zawodowej, o ile wynika to z odrębnych przepisów – **nie dotyczy**
 - 1.3. Sytuacji ekonomicznej lub finansowej – **nie dotyczy**.
 - 1.4. Zdolności technicznej lub zawodowej. **Wykonawca spełni warunek jeżeli wykaże, że w okresie ostatnich trzech lat przed upływem terminu składania ofert, a jeżeli okres prowadzenia działalności jest krótszy – w tym okresie, zrealizował do najmniej 2 (dwa) zamówienia polegające na dostawie foteli konferencyjnych, kinowych, teatralnych, konferencyjno – kinowych, kinowo – teatralnych tapicerowanych w ilości minimum 100 szt. i o wartości minimum 120 000,00 zł brutto każde zamówienie.**
2. Oceniając zdolność techniczną lub zawodową, Zamawiający może, na każdym etapie postępowania uznać, że Wykonawca nie posiada wymaganych zdolności, jeżeli posiadanie przez Wykonawcę sprzecznych interesów, w szczególności zaangażowanie zasobów technicznych lub zawodowych Wykonawcy w inne przedsięwzięcia gospodarcze Wykonawcy może mieć negatywny wpływ na realizację zamówienia.
3. Warunek dotyczący uprawnień do prowadzenia określonej działalności gospodarczej lub zawodowej, będzie spełniony, jeżeli co najmniej jeden z Wykonawców wspólnie ubiegających się o udzielenie zamówienia posiada uprawnienia do prowadzenia określonej działalności gospodarczej lub zawodowej i zrealizuje roboty budowlane, dostawy lub usługi, do których realizacji te uprawnienia są wymagane.
4. W odniesieniu do warunków dotyczących wykształcenia, kwalifikacji zawodowych lub doświadczenia Wykonawcy wspólnie ubiegający się o udzielenie zamówienia mogą polegać na zdolnościach tych z Wykonawców, którzy wykonują roboty budowlane lub usługi, do realizacji których te zdolności są wymagane.
5. W przypadku, o którym mowa w pkt. 3 i 4 Wykonawcy wspólnie ubiegający się o udzielenie zamówienia zobowiązani są dołączyć do oferty oświadczenie, z którego wynikać będzie, które roboty budowlane, dostawy lub usługi wykonają poszczególni Wykonawcy. Wzór oświadczenia stanowi **Załącznik nr 3** do SWZ.
6. Wykonawca, który polega na zdolnościach lub sytuacji podmiotów udostępniających zasoby, zobowiązany jest złożyć wraz z ofertą, zobowiązanie podmiotu udostępniającego zasoby do oddania mu do dyspozycji niezbędnych zasobów na potrzeby realizacji zamówienia lub inny podmiotowy środek dowodowy potwierdzający, że Wykonawca realizując zamówienie będzie dysponował niezbędnymi zasobami tych podmiotów. Wzór zobowiązania stanowi **Załącznik nr 4** do SWZ.
7. Zobowiązanie podmiotu udostępniającego zasoby, o którym mowa w pkt 6 musi potwierdzać, że stosunek łączący Wykonawcę z podmiotem udostępniającym zasoby gwarantuje rzeczywisty dostęp do tych zasobów oraz określać w szczególności:
 - 7.1. Zakres dostępnych Wykonawcy zasobów podmiotu udostępniającego zasoby,
 - 7.2. Sposób i okres udostępnienia Wykonawcy i wykorzystania przez niego zasobów podmiotu udostępniającego te zasoby przy wykonywaniu zamówienia,
 - 7.3. Czy i w jakim zakresie podmiot udostępniający zasoby, na zdolnościach którego Wykonawca polega w odniesieniu do warunków udziału w postępowaniu dotyczących wykształcenia, kwalifikacji zawodowych lub doświadczenia, zrealizuje roboty budowlane lub usługi, których wskazane zdolności dotyczą.
8. Zamawiający oceni, czy udostępniane Wykonawcy przez podmioty udostępniające zasoby zdolności techniczne lub zawodowe lub ich sytuacja finansowa lub ekonomiczna, pozwalają na wykazanie przez Wykonawcę spełnienia warunków udziału w postępowaniu oraz zbada, czy nie zachodzą wobec tego podmiotu podstawy wykluczenia, które zostały przewidziane względem Wykonawcy.
9. Podmiot, który zobowiązał się do udostępnienia zasobów, odpowiada solidarnie z Wykonawcą, który polega na jego sytuacji finansowej lub ekonomicznej, za szkodę poniesioną przez Zamawiającego powstałą wskutek nieudostępnienia tych zasobów, chyba że za udostępnienie zasobów podmiot ten nie ponosi winy.

10. Jeżeli zdolności techniczne lub zawodowe, sytuacja ekonomiczna lub finansowa podmiotu udostępniającego zasoby nie potwierdzą spełnienia przez Wykonawcę warunków udziału w postępowaniu lub zachodzą wobec tego podmiotu podstawy wykluczenia, Zamawiający zażąda, aby Wykonawca w określonym terminie zastąpił ten podmiot innym podmiotem lub podmiotami albo wykazał, że samodzielnie spełnia warunki udziału w postępowaniu.
11. Wykonawca nie może, po upływie terminu składania ofert, powoływać się na zdolności lub sytuację podmiotów udostępniających zasoby, jeżeli na etapie składania ofert nie polegał w danym zakresie na zdolnościach lub sytuacji podmiotów udostępniających zasoby.

XI. WYKAZ PODMIOTOWYCH ŚRODKÓW DOWODOWYCH

1. Podmiotowe środki dowodowe wymagane przez Zamawiającego to:
 - 1.1. **Informacja z Krajowego Rejestru Karnego** w zakresie:
 - a) art. 108 ust. 1 pkt 1 i 2 Ustawy,
 - b) art. 108 ust. 1 pkt 4 Ustawy, dotycząca orzeczenia zakazu ubiegania się o zamówienie publiczne tytułem środka karnego,
– sporządzona nie wcześniej niż 6 miesięcy przed jej złożeniem;
 - 1.2. **Oświadczenie Wykonawcy, w zakresie art. 108 ust. 1 pkt 5 Ustawy, o braku przynależności do tej samej grupy kapitałowej** w rozumieniu ustawy z dnia 16 lutego 2007 r. o ochronie konkurencji i konsumentów (Dz. U. z 2020 r. poz. 1076 i 1086), z innym wykonawcą, który złożył odrębną ofertę, albo oświadczenia o przynależności do tej samej grupy kapitałowej wraz z dokumentami lub informacjami potwierdzającymi przygotowanie oferty niezależnie od innego wykonawcy należącego do tej samej grupy kapitałowej – wzór: **Załącznik nr 6 do SWZ**;
 - 1.3. **Odpis lub informacja z Krajowego Rejestru Sądowego lub z Centralnej Ewidencji i Informacji o Działalności Gospodarczej**, w zakresie art. 109 ust. 1 pkt 4 Ustawy, sporządzone nie wcześniej niż 3 miesiące przed jej złożeniem, jeżeli odrębne przepisy wymagają wpisu do rejestru lub ewidencji;
 - 1.4. **Oświadczenie o aktualności informacji zawartych w oświadczeniu**, o którym mowa w art. 125 ust. 1 Ustawy, w zakresie podstaw wykluczenia z postępowania wskazanych przez Zamawiającego, o których mowa w:
 - a) art. 108 ust. 1 pkt 3 Ustawy,
 - b) art. 108 ust. 1 pkt 4 Ustawy,
 - c) art. 108 ust. 1 pkt 5 Ustawy,
 - d) art. 108 ust. 1 pkt 6 Ustawy – wzór: **Załącznik nr 7 do SWZ**;
 - 1.5. **Wykaz dostaw** wykonanych, w okresie ostatnich 3 lat, a jeżeli okres prowadzenia działalności jest krótszy – w tym okresie, wraz z podaniem ich wartości, przedmiotu, dat wykonania i podmiotów, na rzecz których dostawy zostały wykonane oraz załączeniem dowodów określających czy te usługi zostały wykonane należyście, przy czym dowodami, o których mowa, są referencje bądź inne dokumenty sporządzone przez podmiot, na rzecz którego dostawy zostały wykonane, a jeżeli Wykonawca z przyczyn niezależnych od niego nie jest w stanie uzyskać tych dokumentów – oświadczenie Wykonawcy - wzór: **Załącznik nr 5 do SWZ**.
2. **Oświadczenie Wykonawcy** o niepodleganiu wykluczeniu, spełnianiu warunków udziału w postępowaniu, **złożone w formie jednolitego europejskiego dokumentu zamówienia (dalej „JEDZ”)**, sporządzone zgodnie ze wzorem standardowego formularza określonego w rozporządzeniu wykonawczym Komisji (UE) 2016/7 z dnia 5 stycznia 2016 r. ustanawiającym standardowy formularz jednolitego europejskiego dokumentu zamówienia (Dz. Urz. UE L 3 z 6.01.2016, str. 16).

JEDZ nie jest podmiotowym środkiem dowodowym i stanowi tymczasowy dowód potwierdzający brak podstaw wykluczenia i spełnianie warunków udziału w postępowaniu na dzień składania ofert.

JEDZ Wykonawca zobowiązany jest przesłać Zamawiającemu w formie elektronicznej, zgodnie z zasadami określonymi w Rozdziale XIV SWZ.

Wykonawca wypełnia JEDZ, tworząc dokument elektroniczny. Może korzystać z narzędzia ESPD lub innych dostępnych narzędzi lub oprogramowania, które umożliwiają wypełnienie JEDZ i utworzenie dokumentu elektronicznego.

JEDZ przygotowany wstępnie przez Zamawiającego (w formacie xml – do zaimportowania w serwisie ESPD) jest dostępny na platformazakupowa.pl w miejscu zamieszczenia SWZ – wzór: **Załącznik nr 2 do SWZ**.

W zakresie „części IV Kryteria kwalifikacji” JEDZ, **Wykonawca może ograniczyć się do wypełnienia sekcji α**, w takim przypadku Wykonawca nie wypełnia żadnej z pozostałych sekcji (A-D) w części IV JEDZ.

3. Jeżeli Wykonawca ma siedzibę lub miejsce zamieszkania poza granicami Rzeczypospolitej Polskiej, zamiast:
 - 3.1. informacji z Krajowego Rejestru Karnego, o której mowa w ppkt 1.1. lit. a) - b), składa informację z odpowiedniego rejestru, takiego jak rejestr sądowy, albo, w przypadku braku takiego rejestru, inny równoważny dokument wydany przez właściwy organ sądowy lub administracyjny kraju, w którym Wykonawca ma siedzibę lub miejsce zamieszkania, w zakresie art. 108 ust. 1 pkt 1, 2 i 4 Ustawy;
 - 3.2. odpisu albo informacji z Krajowego Rejestru Sądowego lub z Centralnej Ewidencji i Informacji o Działalności Gospodarczej, o których mowa w ppkt 1.3. – składa dokument lub dokumenty wystawione w kraju, w którym Wykonawca ma siedzibę lub miejsce zamieszkania, potwierdzające, że nie otwarto jego likwidacji, nie ogłoszono upadłości, jego aktywami nie zarządza likwidator lub sąd, nie zawarł układu z wierzycielami, jego działalność gospodarcza nie jest zawieszona ani nie znajduje się on w innej tego rodzaju sytuacji wynikającej z podobnej procedury przewidzianej w przepisach miejsca wszczęcia tej procedury.
4. Dokument, o którym mowa w ppkt 3.1., powinien być wystawiony nie wcześniej niż 6 miesięcy przed jego złożeniem. Dokumenty, o których mowa w ppkt 3.2, powinny być wystawione nie wcześniej niż 3 miesiące przed ich złożeniem.
5. Jeżeli w kraju, w którym Wykonawca ma siedzibę lub miejsce zamieszkania, nie wydaje się dokumentów, o których mowa w pkt 3, lub gdy dokumenty te nie odnoszą się do wszystkich przypadków, o których mowa w art. 108 ust. 1 pkt 1, 2 i 4, zastępuje się je odpowiednio w całości lub w części dokumentem zawierającym odpowiednio oświadczenie Wykonawcy, ze wskazaniem osoby albo osób uprawnionych do jego reprezentacji, lub oświadczenie osoby, której dokument miał dotyczyć, złożone pod przysięgą, lub, jeżeli w kraju, w którym Wykonawca ma siedzibę lub miejsce zamieszkania nie ma przepisów o oświadczeniu pod przysięgą, złożone przed organem sądowym lub administracyjnym, notariuszem, organem samorządu zawodowego lub gospodarczego właściwym ze względu na siedzibę lub miejsce zamieszkania Wykonawcy. Postanowienie pkt 4 stosuje się odpowiednio.
6. Zamawiający wezwie Wykonawcę, którego oferta została najwyżej oceniona, do złożenia w wyznaczonym terminie, nie krótszym niż 10 dni od dnia wezwania, podmiotowych środków dowodowych, o których mowa w pkt 1 ppkt 1.1. ÷ 1.5., aktualnych na dzień złożenia podmiotowych środków dowodowych oraz uprzednio oświadczenia/oświadczeń, o którym mowa w pkt 2.
7. W przypadku wspólnego ubiegania się o zamówienie przez Wykonawców, oświadczenie o którym mowa w pkt 2 składa każdy z Wykonawców. Oświadczenia te potwierdzają brak podstaw wykluczenia oraz spełnianie warunków udziału w postępowaniu, w jakim każdy z Wykonawców wykazuje spełnianie warunków udziału w postępowaniu.
8. Wykonawca, w przypadku polegania na zdolnościach lub sytuacji podmiotów udostępniających zasoby, przedstawia, wraz z oświadczeniem o którym mowa w pkt 2, także oświadczenie podmiotu udostępniającego zasoby, potwierdzające brak podstaw wykluczenia tego podmiotu oraz odpowiednio spełnianie warunków udziału w postępowaniu, w zakresie w jakim Wykonawca powołuje się na jego zasoby.
9. Jeżeli jest to niezbędne do zapewnienia odpowiedniego przebiegu postępowania o udzielenie zamówienia Zamawiający może na każdym etapie postępowania, wezwać Wykonawców do złożenia wszystkich lub niektórych podmiotowych środków dowodowych, aktualnych na dzień ich złożenia.
10. Jeżeli Wykonawca nie złożył oświadczenia o braku podstaw wykluczenia i spełnianiu warunków udziału w postępowaniu, podmiotowych środków dowodowych, innych dokumentów lub oświadczeń składanych w postępowaniu lub są one niekompletne lub zawierają błędy, Zamawiający wezwie Wykonawcę odpowiednio do ich złożenia, poprawienia lub uzupełnienia w wyznaczonym terminie, chyba, że oferta Wykonawcy podlega odrzuceniu bez względu na ich złożenie, uzupełnienie lub poprawienie lub zachodzą przesłanki unieważnienia postępowania.
11. Zamawiający może żądać od Wykonawców wyjaśnień dotyczących treści oświadczenia o braku podstaw wykluczenia i spełnianiu warunków udziału w postępowaniu lub złożonych podmiotowych środków dowodowych lub innych dokumentów lub oświadczeń składanych w postępowaniu.

12. Jeżeli złożone przez Wykonawcę oświadczenie o braku podstaw wykluczenia i spełnianiu warunków udziału w postępowaniu lub podmiotowe środki dowodowe budzą wątpliwości Zamawiającego, może on zwrócić się bezpośrednio do podmiotu, który jest w posiadaniu informacji lub dokumentów istotnych w tym zakresie dla oceny spełniania przez Wykonawcę warunków udziału w postępowaniu lub braku podstaw wykluczenia, o przedstawienie takich informacji lub dokumentów.
13. Zamawiający nie wezwie do złożenia podmiotowych środków dowodowych, jeżeli może je uzyskać za pomocą bezpłatnych i ogólnodostępnych baz danych, w szczególności rejestrów publicznych w rozumieniu Ustawy z dnia 17 lutego 2005 roku o informatyzacji działalności podmiotów realizujących zadania publiczne (tekst jednolity Dz. U. z 2020 roku, poz. 346 ze zmianami) wskazanych przez Wykonawcę w dokumencie, o którym mowa w pkt. 2 (JEDZ).

XII. INFORMACJA O ŚRODKACH KOMUNIKACJI ELEKTRONICZNEJ, PRZY UŻYCIU KTÓRYCH ZAMAWIAJĄCY BĘDZIE KOMUNIKOWAŁ SIĘ Z WYKONAWCAMI, ORAZ INFORMACJE O WYMAGANIACH TECHNICZNYCH I ORGANIZACYJNYCH SPORZĄDZANIA, WYSYŁANIA I ODBIERANIA KORESPONDENCJI ELEKTRONICZNEJ

1. Postępowanie prowadzone jest w języku polskim w formie elektronicznej za pośrednictwem platformazakupowa.pl dalej: „Platforma”, pod adresem: https://platformazakupowa.pl/pn/domkultury_kg.
2. Zamawiający nie przewiduje sposobu komunikowania się z Wykonawcami w inny sposób niż przy użyciu środków komunikacji elektronicznej wskazanych w SWZ.
3. Funkcjonalność Platformy gwarantuje złożenie przez Wykonawcę w postępowaniu zaszyfrowanej oferty wraz z załącznikami, w sposób uniemożliwiający Zamawiającemu zapoznanie się z treścią oferty przed upływem terminu składania ofert.
4. W toku prowadzonego postępowania komunikacja między Wykonawcami a Zamawiającym, w tym wszelkie oświadczenia, wnioski, zawiadomienia oraz informacje, przekazywane będą za pośrednictwem Platformy i formularza „Wyślij wiadomość do zamawiającego”. Za datę przekazania (wpływu) oświadczeń, wniosków, zawiadomień oraz informacji przyjmuje się datę ich przesłania za pośrednictwem Platformy poprzez kliknięcie przycisku „Wyślij wiadomość do zamawiającego”, po których pojawi się komunikat, że wiadomość została wysłana do Zamawiającego.
5. Zamawiający będzie przekazywał Wykonawcom informacje w postaci elektronicznej za pośrednictwem Platformy. Informacje dotyczące odpowiedzi na pytania, zmiany specyfikacji, zmiany terminu składania i otwarcia ofert Zamawiający będzie zamieszczał na Platformie w sekcji „Komunikaty”. Korespondencja, której zgodnie z obowiązującymi przepisami adresatem jest konkretny Wykonawca, będzie przekazywana w postaci elektronicznej za pośrednictwem platformy do konkretnego Wykonawcy.
6. Wykonawca jako podmiot profesjonalny ma obowiązek sprawdzania komunikatów i wiadomości przesłanych przez Zamawiającego bezpośrednio na Platformie, gdyż system powiadomień może ulec awarii lub powiadomienie może trafić do folderu SPAM.
7. Zamawiający, zgodnie z Rozporządzeniem Prezesa Rady Ministrów z dnia 30 grudnia 2020 r. w sprawie sposobu sporządzania i przekazywania informacji oraz wymagań technicznych dla dokumentów elektronicznych oraz środków komunikacji elektronicznej w postępowaniu o udzielenie zamówienia publicznego lub konkursie (Dz. U. z 2020 r., poz. 2452), określa niezbędne wymagania sprzętowo - aplikacyjne umożliwiające pracę na Platformie, tj.:
 - 7.1. stały dostęp do sieci Internet o gwarantowanej przepustowości nie mniejszej niż 512 kb/s,
 - 7.2. komputer klasy PC lub MAC o następującej konfiguracji: pamięć min. 2 GB Ram, procesor Intel IV 2 GHZ lub jego nowsza wersja, jeden z systemów operacyjnych - MS Windows 7, Mac Os x 10 4, Linux, lub ich nowsze wersje,
 - 7.3. zainstalowana dowolna przeglądarka internetowa, w przypadku Internet Explorer minimalnie wersja 10 0.,
 - 7.4. włączona obsługa JavaScript,
 - 7.5. zainstalowany program Adobe Acrobat Reader lub inny obsługujący format plików .pdf,
 - 7.6. platformazakupowa.pl działa według standardu przyjętego w komunikacji sieciowej - kodowanie UTF8,

- 7.7. Oznaczenie czasu odbioru danych przez platformę zakupową stanowi datę oraz dokładny czas (hh:mm:ss) generowany wg czasu lokalnego serwera synchronizowanego z zegarem Głównego Urzędu Miar.
8. Wykonawca, przystępując do niniejszego postępowania o udzielenie zamówienia publicznego:
- 8.1. akceptuje warunki korzystania z Platformy określone w Regulaminie zamieszczonym na stronie internetowej [pod linkiem](#) w zakładce „Regulamin” oraz uznaje go za wiążący,
 - 8.2. zapoznał i stosuje się do Instrukcji składania ofert/wniosków dostępnej [pod linkiem](#).
9. Zamawiający nie ponosi odpowiedzialności za złożenie oferty w sposób niezgodny z Instrukcją korzystania z Platformy, w szczególności za sytuację, gdy Zamawiający zapozna się z treścią oferty przed upływem terminu składania ofert (np. złożenie oferty w zakładce „Wyślij wiadomość do zamawiającego”). Taka oferta zostanie uznana przez Zamawiającego za ofertę handlową i nie będzie brana pod uwagę w przedmiotowym postępowaniu.
10. Zamawiający informuje, że instrukcje korzystania z Platformy dotyczące w szczególności logowania, składania wniosków o wyjaśnienie treści SWZ, składania ofert oraz innych czynności podejmowanych w niniejszym postępowaniu przy użyciu Platformy znajdują się w zakładce „Instrukcje dla Wykonawców” na stronie internetowej pod adresem: <https://platformazakupowa.pl/strona/45-instrukcje>.
11. Dodatkowe zalecenia
- 11.1. Zamawiający rekomenduje wykorzystanie formatów: .pdf .doc .xls .jpg (.jpeg) **ze szczególnym wskazaniem na .pdf**.
 - 11.2. W celu ewentualnej kompresji danych Zamawiający rekomenduje wykorzystanie jednego z formatów: .zip , .7Z.
 - 11.3. Wśród formatów powszechnych a **NIE wymienionych** w Rozporządzeniu Rady Ministrów z dnia 12 kwietnia 2012 r. w sprawie Krajowych Ram Interoperacyjności, minimalnych wymagań dla rejestrów publicznych i wymiany informacji w postaci elektronicznej oraz minimalnych wymagań dla systemów teleinformatycznych (tekst jednolity Dz. U. z 2017 r., poz. 2247) występują: .rar .gif .bmp .numbers .pages. Dokumenty złożone w takich plikach zostaną uznane za złożone nieskutecznie.
 - 11.4. Ze względu na niskie ryzyko naruszenia integralności pliku oraz łatwiejszą weryfikację podpisu, Zamawiający zaleca, w miarę możliwości, przekonwertowanie plików składających się na ofertę na format .pdf i opatrzenie ich podpisem kwalifikowanym PAdES.
 - 11.5. Pliki w innych formatach niż .pdf zaleca się opatrzyć zewnętrznym podpisem XAdES. Wykonawca powinien pamiętać, aby plik z podpisem przekazywać łącznie z dokumentem podpisywanym.
 - 11.6. Zamawiający zaleca, aby Wykonawca z odpowiednim wyprzedzeniem przetestował możliwość prawidłowego wykorzystania wybranej metody podpisania plików oferty.
 - 11.7. Zaleca się, aby komunikacja z Zamawiającym odbywała się tylko na Platformie za pośrednictwem formularza “Wyślij wiadomość do zamawiającego”, nie za pośrednictwem adresu email.
 - 11.8. Ofertę należy przygotować z należytą starannością i odpowiednim wyprzedzeniem w stosunku do czasu wyznaczonego na składanie ofert/wniosków.
 - 11.9. Podczas podpisywania plików zaleca się stosowanie algorytmu skrótu SHA2 zamiast SHA1.
 - 11.10. Jeśli Wykonawca pakuje dokumenty np. w plik ZIP zalecamy wcześniejsze podpisanie każdego ze skompresowanych plików.
 - 11.11. Zamawiający rekomenduje wykorzystanie podpisu z kwalifikowanym znacznikiem czasu.
 - 11.12. Zamawiający zaleca, aby **nie wprowadzać** jakichkolwiek zmian w plikach po podpisaniu ich podpisem kwalifikowanym. Może to skutkować naruszeniem integralności plików, co równoważne będzie z koniecznością odrzucenia oferty w postępowaniu.
12. Zamawiający może również komunikować się z Wykonawcami za pomocą poczty elektronicznej, email: zamowienack@umkg.pl.
13. Zamawiający dopuszcza możliwość składania dokumentów elektronicznych, oświadczeń lub elektronicznych kopii dokumentów lub oświadczeń za pomocą poczty elektronicznej, na adres email zamowienack@umkg.pl.

XIII. WSKAZANIE OSÓB UPRAWNIONYCH DO KOMUNIKOWANIA SIĘ Z WYKONAWCAMI

1. Zamawiający wyznacza następujące osoby do kontaktu z Wykonawcami:
 - 1.1. Piotr Oskwarek.

XIV. OPIS SPOSOBU PRZYGOTOWANIA OFERTY

1. Oferta musi być sporządzana w języku polskim, w formie elektronicznej w formacie danych: .pdf, .doc, .docx, .rtf, .xps, .odt i opatrzona kwalifikowanym podpisem elektronicznym. W procesie składania oferty kwalifikowany podpis elektroniczny Wykonawca może złożyć bezpośrednio na dokumencie, który następnie przesyła do systemu (**opcja rekomendowana** przez platformazakupowa.pl) oraz dodatkowo dla całego pakietu dokumentów w kroku 2 **Formularza składania oferty lub wniosku** (po kliknięciu w przycisk **Przejdź do podsumowania**).
2. Do przygotowania oferty konieczne jest posiadanie przez osobę upoważnioną do reprezentowania Wykonawcy kwalifikowanego podpisu elektronicznego.
3. Na ofertę składa się:
 - 3.1. **Formularz oferty** – sporządzony z wykorzystaniem wzoru: Załącznik nr 1 do SWZ.
4. Oferta powinna być:
 - 4.1. złożona przy użyciu środków komunikacji elektronicznej tzn. za pośrednictwem platformazakupowa.pl,
 - 4.2. podpisana kwalifikowanym podpisem elektronicznym przez osobę/osoby upoważnioną/upoważnione.
5. Podpisy kwalifikowane wykorzystywane przez Wykonawców do podpisywania wszelkich plików muszą spełniać wymogi określone w Rozporządzeniu Parlamentu Europejskiego i Rady w sprawie identyfikacji elektronicznej i usług zaufania w odniesieniu do transakcji elektronicznych na rynku wewnętrznym (eIDAS) (UE) nr 910/2014.
6. W przypadku wykorzystania formatu podpisu XAdES zewnętrzny Zamawiający wymaga dołączenia odpowiedniej ilości plików tj. podpisywanych plików z danymi oraz plików XAdES.
7. Do oferty należy dołączyć:
 - 7.1. Pełnomocnictwo upoważniające do złożenia oferty, o ile ofertę składa pełnomocnik,
 - 7.2. Pełnomocnictwo dla pełnomocnika do reprezentowania w postępowaniu Wykonawców ubiegających się wspólnie o udzielenie zamówienia – dotyczy ofert składanych przez Wykonawców wspólnie ubiegających się o udzielenie zamówienia.
 - 7.3. Przedmiotowe środki dowodowe, o których mowa w Rozdziale V. SWZ.
8. Pełnomocnictwo do złożenia oferty musi być złożone w oryginale w takiej samej formie jak składana oferta (tj. w formie elektronicznej). Dopuszcza się także złożenie elektronicznej kopii (skanu) pełnomocnictwa sporządzonego uprzednio w formie pisemnej, w formie elektronicznego poświadczenia sporządzonego stosownie do art. 97 § 2 ustawy z dnia 14 lutego 1991 r. - prawo o notariacie (tekst jednolity Dz.U. z 2020 r, poz. 1192 ze zm.), które to poświadczenie notariusz opatruje kwalifikowanym podpisem elektronicznym, bądź też poprzez opatrzenie skanu pełnomocnictwa sporządzonego uprzednio w formie pisemnej kwalifikowanym podpisem mocodawcy. Elektroniczna kopia pełnomocnictwa nie może być uwierzytelniona przez upoważnionego.
9. Oświadczenie o niepodleganiu wykluczeniu i spełnianiu warunków udziału w postępowaniu (JEDZ) należy złożyć w formie elektronicznej opatrzonej kwalifikowalnym podpisem elektronicznym.
10. Pełnomocnictwo wraz z plikami stanowiącymi ofertę Wykonawca winien skompresować do jednego pliku archiwum (ZIP).
11. Wszelkie informacje stanowiące tajemnicę przedsiębiorstwa w rozumieniu ustawy z dnia 16 kwietnia 1993 roku o zwalczaniu nieuczciwej konkurencji (Dz. U. z 2019 r., poz. 1010), które Wykonawca zastrzeże jako tajemnice przedsiębiorstwa, powinny zostać złożone w osobnym pliku. Na platformazakupowa.pl w formularzu składania oferty znajduje się miejsce wyznaczone do dołączenia części oferty stanowiącej tajemnicę przedsiębiorstwa. Wykonawca zobowiązany jest, wraz z przekazaniem tych informacji, wykazać spełnienie przesłanek określonych w art. 11 ust. 2 ustawy z dnia 16 kwietnia 1993 roku o zwalczaniu nieuczciwej konkurencji (tekst jednolity Dz.U. z 2020 r., poz. 1913). Zastrzeżenie przez Wykonawcę tajemnicy przedsiębiorstwa bez uzasadnienia, będzie traktowane przez Zamawiającego jako bezskuteczne

ze względu na zaniechanie przez Wykonawcę podjęcia niezbędnych działań w celu zachowania poufności objętych klauzulą informacji zgodnie z postanowieniami art. 18 ust. 3 Ustawy.

12. Maksymalny rozmiar jednego pliku przesyłanego za pośrednictwem dedykowanych formularzy do: złożenia, zmiany, wycofania oferty wynosi 150 MB, natomiast przy komunikacji wielkość pliku to maksymalnie 500 MB.

XV. SPOSÓB ORAZ TERMIN SKŁADANIA OFERT

1. Ofertę należy złożyć na platformazakupowa.pl pod adresem: https://platformazakupowa.pl/pn/domkultury_kg w zakładce dedykowanej postępowaniu.
2. Ofertę wraz z wymaganymi załącznikami należy złożyć w terminie do dnia **6 sierpnia 2021 roku**, do godz. **12:00**.
3. Po wypełnieniu Formularza składania oferty/wniosku i dołączeniu wszystkich wymaganych załączników należy kliknąć przycisk „Przejdź do podsumowania”.
4. Oferta składana elektronicznie musi zostać podpisana elektronicznym podpisem kwalifikowanym. W procesie składania oferty za pośrednictwem platformazakupowa.pl, Wykonawca powinien złożyć podpis bezpośrednio na dokumentach przesłanych za pośrednictwem platformazakupowa.pl. Zalecamy stosowanie podpisu na każdym załączonym pliku osobno.
5. Za datę złożenia oferty przyjmuje się datę jej przekazania w systemie (platformie) w drugim kroku składania oferty poprzez kliknięcie przycisku “Złóż ofertę” i wyświetlenie się komunikatu, że oferta została zaszyfrowana i złożona.
6. Wykonawca, za pośrednictwem platformazakupowa.pl może przed upływem terminu do składania ofert zmienić lub wycofać ofertę. Sposób dokonywania zmiany lub wycofania oferty opisano w instrukcji zamieszczonej na stronie internetowej pod adresem: <https://platformazakupowa.pl/strona/45-instrukcje>.
7. Wykonawca po upływie terminu do składania ofert nie może wycofać złożonej oferty.
8. Zamawiający odrzuci ofertę złożoną po terminie składania ofert.

XVI. TERMIN OTWARCIA OFERT

1. Otwarcie ofert nastąpi w dniu **6 sierpnia 2021 roku**, o godz. **12:15**.
2. Otwarcie ofert jest niejawne.
3. Zamawiający, najpóźniej przed otwarciem ofert, udostępnia na stronie internetowej prowadzonego postępowania na platformazakupowa.pl informację o kwocie, jaką zamierza przeznaczyć na sfinansowanie zamówienia.
4. Zamawiający, niezwłocznie po otwarciu ofert, udostępnia na stronie internetowej prowadzonego postępowania informacje o:
 - 4.1. nazwach albo imionach i nazwiskach oraz siedzibach lub miejscach prowadzonej działalności gospodarczej albo miejscach zamieszkania wykonawców, których oferty zostały otwarte;
 - 4.2. cenach lub kosztach zawartych w ofertach.Informacja zostanie opublikowana w sekcji „Komunikaty”.
5. W przypadku awarii systemu teleinformatycznego, która powoduje brak możliwości otwarcia ofert w terminie określonym przez Zamawiającego, otwarcie ofert nastąpi niezwłocznie po usunięciu awarii.
6. Zamawiający poinformuje o zmianie terminu otwarcia ofert na stronie internetowej prowadzonego postępowania.

XVII. TERMIN ZWIĄZANIA OFERTĄ

1. Wykonawca jest związany ofertą od dnia upływu terminu składania ofert do dnia **3 listopada 2021 roku**.
2. W przypadku, gdy wybór oferty najkorzystniejszej nie nastąpi przed upływem terminu związania ofertą określonego w SWZ, Zamawiający przez upływem terminu związania ofertą zwróci się jednokrotnie do Wykonawców o wyrażenie zgody na przedłużenie tego terminu o wskazany przez niego okres, nie dłuższy niż 60 dni.

3. Przedłużenie terminu związania ofertą, o którym mowa w pkt. 2, wymaga złożenia przez Wykonawcę pisemnego, tj. wyrażonego przy użyciu wyrazów, cyfr lub innych znaków pisańskich, które można odczytać i powielić, oświadczenia o wyrażeniu zgody na przedłużenie terminu związania ofertą.

XVIII. WYMAGANIA DOTYCZĄCE WADIUM

Zamawiający nie wymaga od Wykonawców ubiegających się o udzielenie zamówienia wniesienia wadium.

XIX. SPOSÓB OBLICZENIA CENY

1. Całkowita cena oferty brutto musi uwzględniać wszystkie wymagania niniejszej SWZ oraz obejmować wszystkie koszty, jakie doświadczony Wykonawca powinien przewidzieć do poniesienia z tytułu należytej oraz zgodnej z obowiązującymi przepisami realizacji przedmiotu zamówienia, w szczególności wszelkie koszty związane z realizacją zadania niezbędne do jego prawidłowego wykonania wynikające z opisu przedmiotu zamówienia, projektowanych postanowień umowy oraz załączników.
2. Cenę oferty należy wyliczyć na podstawie kalkulacji znajdującej się w Formularzu oferty. W jenie jednostkowej brutto należy uwzględnić wszelkie koszty dostawy, w tym: cenę nabycia, /produkcji, transport do siedziby Zamawiającego, koszt ubezpieczenia na czas transportu, koszt rozładunku, koszt montażu, cła, podatki oraz rabaty, opusty itp., których Wykonawca zamierza udzielić. Oferty, w których w kalkulacji ceny znajdują się niewypełnione wiersze nie będą rozpatrywane i zostaną odrzucone na podstawie art. 226 ust. 1 pkt 5) Ustawy.
3. Kalkulując cenę oferty należy:
 - 3.1. po pierwsze podać cenę jednostkową brutto każdej pozycji (za moduł),
 - 3.2. po drugie podać stawkę podatku VAT dla każdej pozycji (w%),
 - 3.3. po trzecie obliczyć wartość brutto każdej pozycji mnożąc przewidywaną ilość (modułów) i proponowaną cenę jednostkową brutto (za moduł)Suma wartości brutto wszystkich pozycji stanowi cenę oferty.
4. Cena oferty stanowić będzie wynagrodzenie ryczałtowe za realizację całego przedmiotu zamówienia i nie będzie podlegała zmianom w okresie realizacji umowy.
5. Podana w Formularzu ofertowym cena ryczałtowa (łącznie w podatkiem od towarów i usług) musi być podana i wyliczona w PLN w zaokrągleniu do dwóch miejsc po przecinku (zasada zaokrąglenia – jeżeli trzecia cyfra po przecinku będzie wyrażona cyfrą poniżej 5 końcówkę należy pominąć, jeżeli trzecia cyfra po przecinku będzie wyrażona cyfrą powyżej lub równą 5 należy zaokrąglić w górę o jeden).
6. Jeżeli złożona oferta powodować będzie powstanie obowiązku podatkowego Zamawiającego zgodnie z przepisami o podatku od towarów i usług w zakresie dotyczącym wewnątrzwspólnotowego nabycia towarów, Zamawiający w celu oceny takiej oferty doliczy do oferowanej ceny podatek od towarów i usług, który miałby obowiązek zapłacić zgodnie z obowiązującymi przepisami. W takim przypadku Wykonawca składając ofertę jest zobligowany poinformować Zamawiającego, że wybór jego oferty będzie prowadzić do powstania u Zamawiającego obowiązku podatkowego, wskazując nazwę (rodzaj) towaru, którego dostawa będzie prowadzić do jego powstania oraz wskazując ich wartość bez kwoty podatku.

XX. OPIS KRYTERIÓW OCENY OFERT, WRAZ Z PODANIEM WAG TYCH KRYTERIÓW I SPOSOBU OCENY OFERT

1. Przy wyborze oferty Zamawiający będzie się kierował następującymi kryteriami:

cena oferty (brutto)	- znaczenie 60%
okres gwarancji	- znaczenie 20%
termin realizacji	- znaczenie 20%

2. Ocena ofert będzie się odbywała wg następujących zasad:

W kryterium „cena” (Kc) Komisja Przetargowa dokona oceny punktowej każdej z ofert zgodnie z formułą:

$$Kc = \frac{\text{cena najniższa}}{\text{cena oferty badanej}} \times 100 \text{ pkt} \times 60\%$$

W kryterium „Cena” (Kc) oferta może uzyskać maksymalnie 60 punktów

W kryterium „Okres gwarancji” (Kg) oferta może uzyskać maksymalnie 20 punktów. Ocena zostanie dokonana na podstawie okresu gwarancji wskazanego przez Wykonawcę w Ofercie. Minimalny wymagany przez Zamawiającego okres gwarancji wynosi 36 miesięcy. Każde dodatkowe 6 miesięcy gwarancji powyżej wymaganego 36 miesięcznego okresu będzie premiowane przez Zamawiającego. Przyjmuje się, że punkty w tym kryterium będą przyznawane następująco:

36 miesiące (wymagane) – 0 punktów

42 miesiące – 5 punktów

48 miesięcy – 10 punktów

54 miesiące – 15 punktów

60 miesięcy – 20 punktów

Niepodanie przez Wykonawcę okresu gwarancji skutkować będzie odrzuceniem oferty na podstawie art. 226 ust. 1 pkt 5 Ustawy.

W kryterium „Termin realizacji” (Kt) oferta może uzyskać maksymalnie 20 punktów. Ocena zostanie dokonana na podstawie terminu realizacji wskazanego przez Wykonawcę w Ofercie. Maksymalny wymagany przez Zamawiającego termin realizacji zamówienia wynosi 60 dni licząc od dnia podpisania umowy. Każde skrócenie tego terminu o 10 dni w stosunku do zakładanego (maksymalnego) okresu będzie premiowane przez Zamawiającego. Przyjmuje się, że punkty w tym kryterium będą przyznawane następująco:

60 dni (maksymalny termin) – 0 punktów

50 dni – 10 punktów

40 dni – 20 punktów

Niepodanie przez Wykonawcę terminu realizacji skutkować będzie odrzuceniem oferty na podstawie art. 226 ust. 1 pkt 5 Ustawy.

Ocena punktowa będzie wyrażona liczbą zaokrągloną do dwóch miejsc po przecinku.

Za ofertę najkorzystniejszą uznana zostanie oferta, która uzyska największą ilość punktów w wyniku następującego działania:

$$K = Kc + Kg + Kt$$

Zamawiający udzieli zamówienia Wykonawcy, którego oferta odpowiadać będzie wszystkim wymaganiom przedstawionym w Ustawie oraz w SWZ i zostanie oceniona jako najkorzystniejsza w oparciu o podane kryteria wyboru.

3. Jeżeli nie można będzie dokonać wyboru oferty najkorzystniejszej ze względu na to, że dwie lub więcej ofert przedstawiać będzie taki sam bilans ceny i innych kryteriów oceny ofert, Zamawiający spośród tych ofert wybierze ofertę z niższą ceną, a jeżeli zostały złożone oferty o takiej samej cenie, Zamawiający wezwie Wykonawców, którzy złożyli te oferty do złożenia w określonym terminie ofert dodatkowych.
4. Zamawiający wybiera ofertę najkorzystniejszą w terminie związania ofertą określonym w SWZ.
5. Jeżeli termin związania ofertą upłynie przed wyborem oferty najkorzystniejszej, Zamawiający wezwie Wykonawcę, którego oferta otrzymała najwyższą ocenę, do wyrażenia, w wyznaczonym przez Zamawiającego terminie, pisemnej zgody na wybór jego oferty.
6. W przypadku niewyrażenia zgody, o której mowa w pkt. 5, oferta podlega odrzuceniu, a Zamawiający zwraca się o wyrażenie takiej zgody do kolejnego Wykonawcy, którego oferta została najwyżej oceniona, chyba że zachodzą przesłanki do unieważnienia postępowania.

XXI. PROJEKTOWANE POSTANOWIENIA UMOWY W SPRAWIE ZAMÓWIENIA PUBLICZNEGO, KTÓRE ZOSTANĄ WPROWADZONE DO UMOWY W SPRAWIE ZAMÓWIENIA PUBLICZNEGO

Projektowane postanowienia umowy w sprawie zamówienia publicznego, określone zostały w **Załączniku nr 9** do SWZ.

XXII. INFORMACJE DOTYCZĄCE ZABEZPIECZENIA NALEŻYTEGO WYKONANIA UMOWY

Wykonawca, którego oferta zostanie wybrana, nie będzie zobowiązany do wniesienia zabezpieczenia należytego wykonania umowy.

XXIII. INFORMACJE O FORMALNOŚCIACH, JAKIE MUSZĄ ZOSTAĆ DOPEŁNIONE PO WYBORZE OFERTY W CELU ZAWARCIA UMOWY W SPRAWIE ZAMÓWIENIA PUBLICZNEGO

1. Wykonawca ma obowiązek zawrzeć umowę w sprawie zamówienia na warunkach określonych w projektowanych postanowieniach umowy, które stanowią **Załącznik nr** do SWZ. Umowa zostanie uzupełniona o zapisy wynikające ze złożonej oferty.
2. Wykonawcy wspólnie ubiegający się o udzielenie niniejszego zamówienia, których oferta zostanie uznana za najkorzystniejszą, przed podpisaniem umowy o realizację zamówienia, są zobowiązani przedstawić Zamawiającemu stosowną umowę regulującą współpracę tych podmiotów.
3. Podpisanie umowy nastąpi w tymczasowej siedzibie Centrum Kultury w Kamiennej Górze: 58-400 Kamienna Góra, ul. P. Ściegiennego 11, w terminie wyznaczonym przez Zamawiającego.

XXIV. POUCZENIE O ŚRODKACH OCHRONY PRAWNEJ PRZYSŁUGUJĄCYCH WYKONAWCY

1. Środki ochrony prawnej przysługują Wykonawcy, jeżeli ma lub miał interes w uzyskaniu zamówienia oraz poniósł lub może ponieść szkodę w wyniku naruszenia przez Zamawiającego przepisów Ustawy.
2. Odwołanie przysługuje na:
 - 2.1. niezgodną z przepisami ustawy czynność Zamawiającego, podjętą w postępowaniu o udzielenie zamówienia, w tym na projektowane postanowienia umowy,
 - 2.2. zaniechanie czynności w postępowaniu o udzielenie zamówienia, do której Zamawiający był obowiązany na podstawie Ustawy.
3. Odwołanie wnosi się do Prezesa Krajowej Izby Odwoławczej w formie pisemnej albo w formie elektronicznej albo postaci elektronicznej opatrzonej podpisem zaufanym.
4. Na orzeczenie Krajowej Izby Odwoławczej oraz postanowienie Prezesa Krajowej Izby Odwoławczej, o którym mowa w art. 519 ust. 1 Ustawy, stronom oraz uczestnikom postępowania odwoławczego przysługuje skarga do sądu. Skargę wnosi się do Sądu Okręgowego w Warszawie za pośrednictwem Prezesa Krajowej Izby Odwoławczej.
5. Szczegółowe informacje dotyczące środków ochrony prawnej określone są w Dziale IX „Środki ochrony prawnej” Ustawy.

XXV. POZOSTAŁE INFORMACJE

1. Rozliczenia między Zamawiającym a Wykonawcą wyłonionym do wykonania zamówienia prowadzone będą wyłącznie w polskich złotych (PLN).
2. Zamawiający nie przewiduje przeprowadzenia przez Wykonawcę wizji lokalnej lub sprawdzenia przez niego dokumentów niezbędnych do realizacji zamówienia.
3. Zamawiający nie przewiduje zwrotu kosztów udziału w niniejszym postępowaniu, z zastrzeżeniem przypadków, gdy przepisy Ustawy stanowią inaczej.
4. Zamawiający nie zastrzega obowiązku osobistego wykonania przez Wykonawcę kluczowych zadań.
5. W sprawach nieuregulowanych stosuje się zapisy Ustawy.

XXVI. ZAŁĄCZNIKI DO SWZ

1. Załącznik nr 1 – Formularz oferty
2. Załącznik nr 2 – Oświadczenie o braku podstaw wykluczenia i spełnianiu warunków udziału w postępowaniu (JEDZ)
3. Załączniki nr 3 – Oświadczenie wykonawców wspólnie ubiegających się o udzielenie zamówienia
4. Załącznik nr 4 – Zobowiązanie podmiotu udostępniającego zasoby
5. Załącznik nr 5 – Wykaz usług
6. Załącznik nr 6 – Oświadczenie o przynależności do grupy kapitałowej
7. Załącznik nr 7 – Oświadczenie o aktualności informacji zawartych w JEDZ
8. Załącznik nr 8 – Opis przedmiotu zamówienia
9. Załącznik nr 9 – Projektowane postanowienia umowy

Formularz oferty

1. Postępowanie o udzielenie zamówienia publicznego pn.: **Dostawa foteli konferencyjno – kinowych do sali widowiskowej w Centrum Kultury w Kamiennej Górze**

2. Zamawiający:

Gmina Miejska Kamienna Góra
Plac Grunwaldzki 1
58-400 Kamienna Góra

3. Oferta złożona przez:

Zarejestrowana nazwa Wykonawcy¹ /Pełnomocnika podmiotów występujących wspólnie¹:

.....
.....

Zarejestrowany adres Wykonawcy¹ /Pełnomocnika podmiotów występujących wspólnie¹:

ulica: nr:

kod: miejscowość:

województwo: tel.:

e-mail:

NIP: REGON:

Do kontaktów z Zamawiającym w czasie trwania postępowania o udzielenie zamówienia wyznaczamy:

Pana/Panią

tel., e-mail:

Zarejestrowana nazwa Partnera podmiotów występujących wspólnie¹:

.....
.....

Zarejestrowany adres Partnera podmiotów występujących wspólnie

ulica: nr:

kod: miejscowość:

województwo: tel.:

e-mail:

NIP: REGON:

itd.

4. Oferujemy wykonanie zamówienia opisanego szczegółowo w Załączniku nr do SWZ za cenę brutto zł (słownie zł:). Cena została ustalona w oparciu o poniższą kalkulację:

Przedmiot	j.m.	Ilość	Cena jedn. brutto	VAT [%]	Wartość brutto [kol. 3 x kol. 4]
1	2	3	4	5	6
Fotel konferencyjno - kinowy (producent, model)				
moduł 2 – osobowy	szt.	2
moduł 3 – osobowy	szt.	46
moduł 4 – osobowy	szt.	24
Cena ogółem brutto (do przeniesienia do pkt.4.)				

5. Oświadczamy, że przyjmujemy termin realizacji zamówienia wynoszący:

- 60 dni⁴, licząc od dnia podpisania umowy
 50 dni⁴, licząc od dnia podpisania umowy
 40 dni⁴, licząc od dnia podpisania umowy

6. Oświadczamy, że na wykonane i odebrane dostawy udzielamy gwarancji wynoszącej:

- 36 miesięcy⁴ (minimum) licząc od dnia podpisania przez Zamawiającego (bez uwag) protokołu odbioru
 42 miesięcy⁴ licząc od dnia podpisania przez Zamawiającego (bez uwag) protokołu odbioru
 48 miesięcy⁴ licząc od dnia podpisania przez Zamawiającego (bez uwag) protokołu odbioru
 54 miesięcy⁴ licząc od dnia podpisania przez Zamawiającego (bez uwag) protokołu odbioru
 60 miesięcy⁴ licząc od dnia podpisania przez Zamawiającego (bez uwag) protokołu odbioru

7. Oświadczamy, że oferowany sprzęt spełnia wszystkie wymagania Zamawiającego.

8. Oświadczamy, że przyjmujemy termin płatności faktury wynoszący do 30 dni, licząc od dnia jej otrzymania przez Zamawiającego.

9. Oświadczamy, że:

- Dostawy stanowiące przedmiot zamówienia wykonamy siłami własnymi²
- Podwykonawcy (om) powierzony zostanie następujący zakres prac:

.....
.....

- Wartość lub procentowa część zamówienia, jaka zostanie powierzona podwykonawcy lub podwykonawcom
- Nazwa podwykonawcy lub podwykonawców (o ile jest znana):

.....
.....

a pozostałą część wykonamy siłami własnymi²

9. Oświadczamy, że:

- 9.1. Zapoznaliśmy się ze specyfikacją warunków zamówienia i akceptujemy bez zastrzeżeń i ograniczeń oraz w całości jej warunki, w tym „Projektowane postanowienia umowy” przedstawione w Załączniku nr do specyfikacji warunków zamówienia.
- 9.2. Uważamy się za związanych niniejszą ofertą na czas wskazany w specyfikacji warunków zamówienia.
- 9.3. W przypadku uznania naszej oferty za najkorzystniejszą umowę zobowiązujemy się zawrzeć w miejscu i terminie wskazanym przez Zamawiającego.
- 9.4. Rodzaj prowadzonej przez nas działalności gospodarczej to:
- mikroprzedsiębiorstwo^{1,3}
 - małe przedsiębiorstwo^{1,3}
 - średnie przedsiębiorstwo^{1,3}
 - jednoosobowa działalność gospodarcza¹
 - osoba fizyczna nieprowadząca działalności gospodarczej¹
 - inny rodzaj¹: (wskazać jaki)

10. Informujemy, że⁵:

- wybór oferty **nie prowadzi** do powstania u Zamawiającego obowiązku podatkowego zgodnie z przepisami o podatku od towarów i usług;
- wybór oferty **prowadzi** do powstania u Zamawiającego obowiązku podatkowego zgodnie z przepisami o podatku od towarów i usług, jednocześnie wskazujemy nazwę (rodzaj) towaru lub usługi, których dostawa lub świadczenie będzie prowadzić do jego powstania oraz ich wartość bez podatku⁵

Lp.	Nazwa (rodzaj) towaru lub usługi	Wartość bez kwoty podatku

11. W przypadku gdyby nasza firma została wybrana do realizacji zamówienia, zobowiązujemy się do dopełnienia formalności, o których mowa w Rozdziale XXIII Informacja o formalnościach, jakie muszą zostać dopełnione po wyborze oferty w celu zawarcia umowy w sprawie zamówienia publicznego, pod rygorem odstąpienia przez Zamawiającego od podpisania umowy z naszej winy.

12. Wypełniliśmy obowiązki informacyjne przewidziane w art. 13 lub art. 14 rozporządzenia Parlamentu Europejskiego i Rady (UE) 2016/679 z dnia 27 kwietnia 2016 r. w sprawie ochrony osób fizycznych w związku z przetwarzaniem danych osobowych i w sprawie swobodnego przepływu takich danych oraz uchylenia dyrektywy 95/46/WE (ogólne rozporządzenie o ochronie danych) (Dz. Urz. UE L 119 z 04.05.2016, str. 1) wobec osób fizycznych, od których dane osobowe bezpośrednio lub pośrednio pozyskaliśmy w celu ubiegania się o udzielenie zamówienia publicznego w niniejszym postępowaniu:

TAK ¹
NIE ¹

¹ niepotrzebne skreślić

² niepotrzebne skreślić UWAGA! Wypełniając część dotyczącą podwykonawstwa należy wskazać części zamówienia, których wykonanie będzie powierzone podwykonawcy i podać nazwy firm tych podwykonawców

³ mikroprzedsiębiorstwo zatrudnia mniej niż 10 pracowników oraz jego roczny obrót nie przekracza 2 mln euro lub roczna suma bilansowa nie przekracza 2 mln euro, małe przedsiębiorstwo zatrudnia mniej niż 50 pracowników oraz jego roczny obrót nie przekracza 10 mln euro lub roczna suma bilansowa nie przekracza 10 mln euro, średnie przedsiębiorstwo zatrudnia mniej niż 250 pracowników oraz jego roczny obrót nie przekracza 50 mln euro lub roczna suma bilansowa nie przekracza 43 mln euro; niepotrzebne skreślić

⁴ właściwe zaznaczyć

⁵ dotyczy Wykonawców, których oferty będą generować obowiązek doliczania wartości podatku VAT do wartości netto oferty, tj. w przypadku: wewnątrzwspólnotowego nabycia towarów, mechanizmu odwróconego obciążenia, o którym mowa w art. 17 ust. 1 pkt. 7 ustawy o podatku od towarów i usług, importu usług lub importu towarów, z którymi wiąże się obowiązek doliczenia przez Zamawiającego przy porównywaniu cen ofertowych podatku VAT.

Wraz z ofertą składamy następujące załączniki:

.....
.....

Oferta została złożona na kolejno ponumerowanych stronach.

.....

(miejscowość, data)

Wykonawcy wspólnie
ubiegający się o udzielenie zamówienia

.....

.....

.....
(pełna nazwa/firma, adres, w zależności od podmiotu NIP/PESEL, KRS/CEIDG)

**OŚWIADCZENIE WYKONAWCÓW WSPÓLNIE UBIEGAJĄCYCH SIĘ O UDZIELENIE
ZAMÓWIENIA**
składane na podstawie art. 117 ust. 4 ustawy z dnia 11 września 2019 roku Prawo
zamówień publicznych
**DOTYCZĄCE DOSTAW, USŁUG LUB ROBÓT BUDOWLANYCH, KTÓRE WYKONAJĄ
POSZCZEGÓLNI WYKONAWCY**

Na potrzeby postępowania o udzielenie zamówienia publicznego pod nazwą: „**Dostawa foteli konferencyjno – kinowych do Sali widowiskowej w Centrum Kultury w Kamiennej Górze**” prowadzonego przez Centrum Kultury w Kamiennej Górze oświadczam, że:

a) Wykonawca¹ (nazwa i adres Wykonawcy) zrealizuje następujące dostawy, usługi lub roboty budowlane:

.....
.....

b) Wykonawca¹ (nazwa i adres Wykonawcy) zrealizuje następujące dostawy, usługi lub roboty budowlane:

.....
.....

c) Wykonawca¹ (nazwa i adres Wykonawcy) zrealizuje następujące dostawy, usługi lub roboty budowlane:

.....
.....

¹ niepotrzebne skreślić

..... dnia

**ZOBOWIĄZANIE PODMIOTU UDOSTĘPNIAJĄCEGO ZASOBY
do oddania do dyspozycji Wykonawcy niezbędnych zasobów na potrzeby realizacji
zamówienia**

Nazwa i adres podmiotu udostępniającego zasoby:

.....
.....
.....

Zobowiązuję się do oddania swoich zasobów do dyspozycji Wykonawcy:

.....
.....
.....

(nazwa Wykonawcy)

Na potrzeby realizacji zamówienia pod nazwą: „**Dostawa foteli konferencyjno – kinowych do sali widowiskowej w Centrum Kultury w Kamiennej Górze**”

Oświadczam, że:

d) udostępniam Wykonawcy swoje zasoby, w następującym zakresie:

.....
.....

e) sposób i okres udostępnienia Wykonawcy i wykorzystania przez niego zasobów będzie następujący:

.....
.....

f) zakres mojego udziału przy wykonywaniu zamówienia będzie następujący:

.....
.....

g) zrealizuję/nie zrealizuję¹ prace, których wskazane zdolności dotyczą:

.....
.....

¹ niepotrzebne skreślić

..... dnia

.....
podpisy osób uprawnionych do składania oświadczeń woli w imieniu
udostępniającego zasoby

.....
Nazwa i adres Wykonawcy

WYKAZ DOSTAW WYKONANYCH W OKRESIE OSTATNICH 3 LAT PRZED UPŁYWEM TERMINU SKŁADANIA OFERT

Składając ofertę w postępowaniu o zamówienie publiczne w trybie przetargu nieograniczonego na:

Dostawę foteli konferencyjno – kinowych do sali widowiskowej w Centrum Kultury w Kamiennej Górze

OŚWIADCZAM, ŻE:

w okresie ostatnich 3 lat (a jeżeli okres prowadzenia działalności jest krótszy – w tym okresie) zrealizowałem następujące dostawy, zgodnie z wymogiem określonym w Rozdziale X, pkt 1, ppkt 1.4 SWZ

Lp.	Przedmiot zamówienia (rodzaj i zakres dostaw), miejsce wykonania zamówienia	Wartość (zł)	Data wykonania: początek (data) koniec (data)	Podmiot na rzecz którego zamówienie wykonano (nazwa, adres)
1				
2				

Do wykazu załączam dowody określające, że wykonane roboty budowlane zostały wykonane należycie, wystawione przez:

.....
.....

*W przypadku przedstawienia przez Wykonawcę dostaw obejmujących szerszy zakres niż wskazany w warunku udziału w postępowaniu, Wykonawca powinien podać całkowity zakres dostaw oraz **podać/wyszczególnić zakres dostaw** adekwatnie do stawianego warunku udziału w postępowaniu*

..... dnia

OŚWIADCZENIE DOTYCZĄCE PRZYNALEŻNOŚCI DO TEJ SAMEJ GRUPY KAPITAŁOWEJ

Składając ofertę w postępowaniu o zamówienie publiczne na:

Dostawę foteli konferencyjno – kinowych do sali widowiskowej w Centrum Kultury w Kamiennej Górze

W imieniu Wykonawcy:

.....
.....
.....

(nazwa i adres Wykonawcy)

Informuję, że:

*¹) nie należę do tej samej grupy kapitałowej, o której mowa w art. 108 ust. 1 pkt 5 Ustawy Prawo zamówień publicznych, z żadnym z Wykonawców, którzy złożyli oferty w przedmiotowym postępowaniu

*²) należę do tej samej grupy kapitałowej, w rozumieniu ustawy z dnia 16 lutego 2007 r. o ochronie konkurencji i konsumentów (Dz. U. z 2020 r., poz. 1076 1 1086), z niżej wymienionymi Wykonawcami, którzy złożyli odrębne oferty, oferty częściowe w przedmiotowym postępowaniu:

1.

2.

3.

* Niepotrzebne skreślić

Wraz ze złożeniem oświadczenia, Wykonawca może przedstawić dowody, że powiązania z innym Wykonawcą nie prowadzą do zakłócenia konkurencji w postępowaniu o udzielenie zamówienia

..... dnia

**OŚWIADCZENIE O AKTUALNOŚCI INFORMACJI ZAWARTYCH
W OŚWIADCZENIU O BRAKU PODSTAW WYKLUCZENIA I SPEŁNIANIU
WARUNKÓW UDZIAŁU W POSTĘPOWANIU**

Zadanie: Dostawa foteli konferencyjno – kinowych do Sali widowiskowej w Centrum Kultury w Kamiennej Górze

.....
.....
.....

nazwa i adres Wykonawcy

OŚWIADCZAM, ŻE:

informacje zawarte w oświadczeniu o braku podstaw wykluczenia i spełnieniu warunków udziału w postępowaniu (JEDZ) są aktualne w zakresie podstaw wykluczenia z postępowania wskazanych przez Zamawiającego.

..... dnia

OPIS PRZEDMIOTU ZAMÓWIENIA

Kod CPV: 39 11 10 00 – 3 Siedziska
39 11 12 00 – 5 Siedziska teatralne

Przedmiotem zamówienia jest dostawa i montaż foteli konferencyjno – kinowych w sali widowiskowej w Centrum Kultury w Kamiennej Górze w ramach realizacji projektu pn. „Doposażenie Centrum Kultury w Kamiennej Górze celem poprawy jakości oraz poszerzenia oferty kulturalnej”. Zadanie objęte jest dofinansowaniem ze środków Europejskiego Funduszu Rozwoju Regionalnego w ramach Regionalnego Programu Operacyjnego Województwa Dolnośląskiego 2014-2020 dla Osi priorytetowej 4 Środowisko i zasoby, Działanie 4.3 Dziedzictwo kulturowe, Poddziałanie 4.3.4 Dziedzictwo kulturowe – ZIT AW (Samorządowe Instytucje Kultury).

W ramach zamówienia Wykonawca zobowiązany będzie dostarczyć i zamontować **238 foteli konferencyjno – kinowych** w modułach **2 – osobowych** (2 szt.), **3 – osobowych** (46 szt.) i **4 - osobowych** (24 szt.) spełniających niżej określone parametry techniczne, funkcjonalne i materiałowe.

Nogi:

Boki fotela/nogi (łącznie z nogami środkowymi w modułach) wykonane z litej sklejki liściastej o gr. min. 60 mm i kształcie prostokątów. Nogi sklejkowe wykonane do samej posadzki. Górne narożniki nogi w części podłokietnikowej zaokrąglone promieniem R 20 - 30 mm.

Ze względu na wytrzymałość nie akceptuje się konstrukcji nogi wykonanej z MDF oraz innych płyt meblowych lub konstrukcji stalowej obudowanej drewnem lub płytą meblową.

Montaż:

Fotele montowane w wersji modułowej 2, 3 i 4-ro osobowej ze wspólną nogą w danym module i z osobnymi nogami na styku poszczególnych modułów. Fotele z możliwością szybkiego montażu i demontażu, bez konieczności rozkręcania poszczególnych elementów foteli w module. Konstrukcja foteli stabilna, umożliwiająca przenoszenia modułów w całości. W celu zapewnienia stabilności foteli należy zamontować fotele do podłoża za pomocą śrub i tulei metalowych z możliwością ich wielokrotnego użytku. Po zdemontowaniu foteli, z posadzki nie mogą wystawać żadne elementy mocujące.

Oparcie:

Tylna maskownica oparcia wykonana z giętej sklejki wielowarstwowej, bukowej o grubości min. 12 mm. Formatka oparcia posiadająca podwójne profilowanie wertykalne, z czego jedno w części lędźwiowej kręgosłupa o promieniu maks. 1200 mm co ma istotny wpływ na komfort siedzenia. Górne narożniki maskownicy oparcia zaokrąglone promieniem R 10 mm. Oparcie obłożone profilowaną 3D (o zmiennej grubości), wysokiej jakości pianką poliuretanową o grubości min. 40 mm i tapicerowane tkaniną.

Siedzisko:

Siedzisko uchylne z samoczynnym systemem składania w pion. Mechanizm składania siedziska bezawaryjny, nie wymagającym serwisowania, oparty na łożyskach poliamidowych. Wymaga się, aby siedzisko było wyposażone w systemowy spowalniczk/hamulec tzw. „miękki domyk” w postaci amortyzatora gazowego z tłumikiem. System ukryty wewnątrz nogi fotela, mający na celu wyhamowanie siedziska w ostatniej fazie jego samoczynnego zamykania. Wymaga się, aby dostęp do spowalniczka był możliwy bez demontażu nogi fotela i/lub siedziska.

Ze względu na awaryjność i konieczność konserwacji nie akceptuje się systemów składania siedziska tzw. sprężynowych.

Konstrukcja siedziska wykonana ze sklejki bukowej wielowarstwowej o gr. min. 18 mm, obłożonej pianką wylewaną na zimno do formy typu NWT. Grubość pianki zmienna o kształcie klinowym w przedziale 55 mm z tyłu i 70 mm z przodu siedziska. Dodatkowo pianka siedziska profilowana w części podkolanowej, gwarantująca odpowiedni komfort użytkownika. Siedzisko wykonane z widocznym noskiem zachodzącym nad maskownicę siedziska o 28 mm. Od spodu siedziska umiejscowiona sklejka osłonowa o gr. min. 10 mm

przymocowana do sklejki konstrukcyjnej siedziska. Brak widocznych elementów metalowych na maskownicy siedziska. Ze względu na trwałość mocowania sklejki osłonowej z konstrukcją siedziska oraz ze względu na trwałość pianki siedziska nie akceptuje się konstrukcji siedziska opartej na stelażu metalowym, zatopionym w pianie.

Również ze względów na wytrzymałościowych nie akceptuje się pianki ciętej czy też pianki wylewanej do formy po czym docinanej do wymaganych wymiarów co znacznie osłabia wytrzymałość pianki. Wymaga się, aby każde profilowanie pianie siedziska nadane było w procesie wlewania do formy.

Pianka siedziska musi posiadać udokumentowaną wytrzymałość na ściskanie wykonaną wg normy PN EN ISO 1856:2004 z odkształceniem trwałym pianki maksymalnie na poziomie 2,2% w stosunku do kształtu przed badaniem.

Tapicerka:

Tkanina z widoczną plecioną strukturą, zgodną ze standardem Oeko-Tex 100-IW-00165. Skład materiałowy 100% poliester, gramatura samej tkaniny min. 350 g/m² (gramatura bez podpiankowania i/lub podszycia inną tkaniną). Tkanina o udokumentowanej wytrzymałości na ścieranie na poziomie min. 150 000 cykli w skali Martindale. Stopień odporności na pilling nie mniej niż 4-5. Dodatkowo tkanina zgrzana trwale z pianką o gr. min. 3 mm, stanowiącą jednocześnie barierę ogniową. Nie akceptuje się tkanin o innej strukturze niż pleciona. Tapicerka trudnozapaalna. Tkanina powinna być odporna na zanieczyszczenia oraz pozwalać się łatwo czyścić w wodzie lub chemicznie.

Kolorystyka:

Sklejka wybarwiona na kolor zbliżony do koloru stolarki drzwiowej sali widowiskowej (Bejca Nitro Sopur Biel 20-01). Przed uruchomieniem produkcji należy dostarczyć próbkę wybarwienia sklejki do akceptacji przez Zamawiającego.

Kolor tkaniny **czerwony** do wyboru przez Zamawiającego na podstawie wzornika producenta.

Elementy stalowe lakierowane proszkowo na kolor zbliżony do koloru wykładziny PCV (fatra LINO 2120-53).

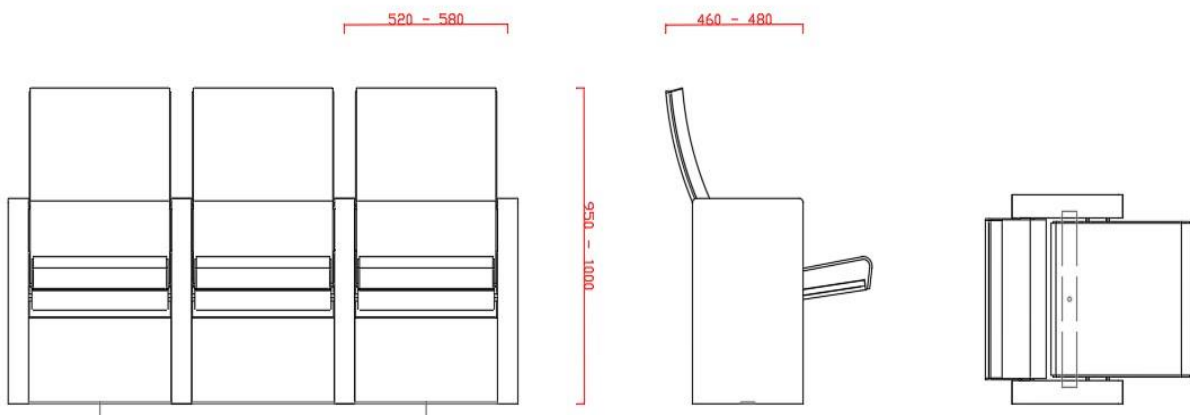
Numeracja:

Numeracja miejsc i rzędów wykonana jako grawerowane plakietki z tworzywa sztucznego, klejone trwale do konstrukcji fotela. Kształt, wielkość oraz umiejscowienie do wyboru przez Zamawiającego na podstawie dostarczonych próbek.

Wymiary fotela:

- szerokość osiowa fotela w przedziale 520 - 580 mm – należy dostosować po obmiarach sali z natury i po uprzedniej akceptacji Zamawiającego,
- wysokość całkowita w przedziale 950 - 1000 mm,
- głębokość całkowita złożonego fotela w przedziale 460 - 480 mm

Rysunek techniczny:



Parametry akustyczne:

Wymaga się aby fotele posiadały udokumentowany współczynnik α_p dla poszczególnych częstotliwości jak poniżej:

Dla foteli bez widza:

f(Hz)	125	250	500	1000	2000	4000
α_p	0,15	0,30	0,40	0,50	0,40	0,50

Dla foteli z widzem:

f(Hz)	125	250	500	1000	2000	4000
α_p	0,30	0,40	0,70	0,75	0,85	0,80

Dopuszczalne odstępstwa od podanych wyników α_p przy poszczególnych częstotliwościach +/- 15%

Sposób rozmieszczenia foteli:

Jak na rysunku poglądowym stanowiącym załącznik do Opisu przedmiotu zamówienia.

Toksyczność:

Fotele winny być co najwyżej umiarkowanie toksyczne.

Wymagane atesty i certyfikaty:

1. Ocena zapalności dla układu tapicerskiego użytego do produkcji foteli, wykonana wg normy PN-EN 10211:2014 i PN-EN 1021-2:2014 lub równoważnych, wystawiony przez niezależną jednostkę certyfikującą posiadającą akredytację PCA lub inną równoważną europejską,
2. Ocena właściwości toksycznych lotnych produktów spalania mebli dla układu tapicerskiego użytego do produkcji foteli, wykonana wg normy PN-B-02855 lub równoważnej, wystawiony przez niezależną jednostkę certyfikującą posiadającą akredytację PCA lub inną równoważną europejską,
3. Ocena zapalności dla sklejki użytej do produkcji foteli, wykonana wg normy PN-EN 1021-1:2014 i PN-EN 1021-2:2014 lub równoważnych, wystawiony przez niezależną jednostkę certyfikującą posiadającą akredytację PCA lub inną równoważną europejską,
4. Ocena właściwości toksycznych lotnych produktów spalania mebli dla sklejki użytej do produkcji foteli, wykonana wg normy PN-B-02855:1988 lub innej równoważnej, wystawiony przez niezależną jednostkę certyfikującą posiadającą akredytację PCA lub inną równoważną europejską,
5. Raport z badań wytrzymałości fotela w zakresie bezpieczeństwa użytkowania – wg normy PN:EN 12727:2004 lub równoważnej,
6. Raport z badań wytrzymałości pianki na ściskanie wykonany wg normy PN EN ISO 1856:2004 lub równoważnej, wykonany przez niezależną jednostkę certyfikującą,
7. Dla zapewnienia najwyższej jakości ofertowanego produktu wymaga się, aby producent ofertowanych foteli posiadał aktualny certyfikat ISO 9001 oraz aktualny certyfikat ISO 14001 z zakresu produkcji i montażu foteli widowiskowych,
8. Raport z badań odporności tapicerki na ścieranie metodą Martindale'a wystawiony przez niezależną jednostkę certyfikującą posiadającą akredytację PCA lub inną równoważną europejską,
9. Protokół z pozytywnej oceny fizjologiczno-ergonomicznej wystawiony przez Instytut Medycyny Pracy zawierający nazwę badanego fotela oraz jego rysunek techniczny umożliwiający jednoznaczną identyfikację fotela,
10. Atest higieniczny PZH na cały fotel wystawiony przez Państwowy Zakład Higieny,
11. Raport z pomiaru współczynnika pochłaniania dźwięku w komorze pogłosowej dotyczący ofertowanego fotela z wyszczególnieniem nazwy badanego fotela i dokumentacją zdjęciową, wykonany wg normy PNEN

ISO 354:2005 lub równoważnej, wystawiony przez niezależną jednostkę certyfikującą posiadającą akredytację PCA lub akademicką jednostkę badawczą.

Dostarczany przedmiot zamówienia (fotel) musi być pierwszego gatunku, fabrycznie nowy, kompletny, nieużywany, pełnowartościowy, nieuszkodzony, wolny od jakichkolwiek wad fizycznych i prawnych, sprawny technicznie i zdatny do prawidłowej eksploatacji, nieobciążony prawami na rzecz osób trzecich, spełniający wymagania techniczno – funkcjonalne wyszczególnione w opisie przedmiotu zamówienia oraz posiadający odpowiednie atesty.

Wykonawca zobowiązany będzie dostarczyć na swój koszt i ryzyko przedmiot zamówienia do siedziby Zamawiającego: Centrum Kultury w Kamiennej Górze, ul. Kościuszki 4, 58-400 Kamienna Góra.

Dostawa przedmiotu zamówienia obejmuje: transport do Zamawiającego, załadunek oraz rozładunek i wniesienie do pomieszczeń wyznaczonych przez Zamawiającego w jego siedzibie a także montaż dostarczonych foteli.

Zamawiający wymaga, aby Wykonawca udzielił gwarancji wynoszącej minimum 36 miesięcy na dostarczone i zamontowane fotele.

Zamawiający wymaga, aby w przypadku wystąpienia usterek, awarii sprzętu lub nieprawidłowości w jego funkcjonowaniu, w okresie trwania gwarancji, Wykonawca przystąpił do ich usuwania w ciągu 3 dni roboczych od daty powiadomienia przez Zamawiającego (telefonicznie lub mailem) oraz usunięcia jej lub wymiany sprzętu na nowy o nie gorszych parametrach w terminie do 14 dni roboczych od chwili powiadomienia.

Wykonawca ma obowiązek wyjaśnić z Zamawiającym wszystkie wątpliwości dotyczące przedmiotu zamówienia, przed złożeniem ofert. Zamawiający będzie uważał, że Wykonawca, po złożeniu oferty, nie ma wątpliwości i uwag w stosunku do zakresu ujętego w specyfikacji.

PROJEKTOWANE POSTANOWIENIA UMOWY

UMOWA Nr

W dniu 2021 r. w Kamiennej Górze, pomiędzy:

Centrum Kultury z siedzibą: ul. Tadeusza Kościuszki 4, 58-400 Kamienna Góra, NIP: 6141498100, REGON: 230004681

reprezentowanym przez:

Piotra Oskwarka – Dyrektora Centrum Kultury

zwanym w dalszej części umowy **Zamawiającym**

a

..... (nazwa i adres podmiotu gospodarczego)

zwanym w dalszej części umowy **Wykonawcą**, reprezentowanym przez właściciela, upoważnionego (ych) przedstawiciela (i) - (niepotrzebne skreślić):

1.

2.

zwanymi dalej w umowie łącznie „Stronami”, indywidualnie „Stroną”

w rezultacie dokonania wyboru oferty w przetargu nieograniczonym, została zawarta umowa o następującej treści:

§ 1

1. Przedmiotem umowy jest zakup, dostawa w tym transport wraz z montażem foteli konferencyjno – kinowych, w sali widowiskowej w Centrum Kultury w Kamiennej Górze przy ul. Kościuszki 4, zgodnie ze Specyfikacją Warunków Zamówienia (dalej: SWZ) oraz złożoną ofertą, stanowiącymi załączniki nr 2 i nr 3 do niniejszej Umowy. Przedmiot zamówienia ma zostać przetransportowany, wniesiony oraz zamontowany we wskazanych przez Zamawiającego pomieszczeniach, w sposób umożliwiający natychmiastowe użytkowanie.
2. Całkowity zakres zamówienia zawarty został w SWZ, a szczególnie w opisie przedmiotu zamówienia (OPZ) stanowiącym załącznik nr 2 do niniejszej Umowy.
3. Wykonawca oświadcza, że OPZ, jest dla niego jednoznaczny, zrozumiały i Wykonawca zapewni wykonanie przedmiotu Umowy, zgodnie z jego wymaganiami, z należytą starannością oraz z zasadami wiedzy technicznej.
4. Osobą upoważnioną ze strony Wykonawcy do kontaktów z Zamawiającym jest Pan(i) [], tel. [], fax [], email: [].
5. Osobą upoważnioną ze strony Zamawiającego do kontaktów z Wykonawcą jest Pan(i) [], tel. [], fax [], email: [].

§ 2

1. Wykonawca zobowiązuje się zrealizować przedmiot Umowy zgodnie z opisem zawartym w niniejszej Umowie oraz w Załączniku do niniejszej Umowy w terminie maksymalnie dni, licząc od dnia podpisania umowy, tj. **do dnia 2021 r.**
2. Wykonawca w terminie do 3 dni od dnia zawarcia niniejszej Umowy przedstawi Zamawiającemu harmonogram dostarczenia i montażu foteli tak aby dochować terminu realizacji zamówienia.

3. Wykonawca zrealizuje zamówienie z materiałów własnych.
4. Własność foteli konferencyjno - kinowych przechodzi na Zamawiającego z chwilą dostarczenia i montażu ich w miejscu wskazanym w § 1 oraz podpisania przez Zamawiającego protokołu odbioru końcowego bez zastrzeżeń.
5. Wykonawca gwarantuje Zamawiającemu, że dostarczony przedmiot zamówienia będzie fabrycznie nowy, wolny od wad fizycznych i prawnych oraz roszczeń osób trzecich.
6. Wykonawca w okresie trwania umowy zobowiązany jest posiadać ubezpieczenie od odpowiedzialności cywilnej z tytułu prowadzonej działalności związanej z przedmiotem zamówienia na kwotę nie mniejszą niż wysokość wynagrodzenia brutto, o którym mowa w § 4 ust. 1 umowy.
7. Wykonawca może realizować przedmiot Umowy korzystając z podwykonawstwa, na zasadach określonych poniżej. Za prace podwykonawców Wykonawca będzie odpowiadał przed Zamawiającym jak za działania własne.
8. Wykaz podwykonawców lub innych podmiotów, na których zasoby Wykonawca powoływał się, w celu wykazania spełnienia warunków udziału w postępowaniu, stanowi załącznik nr 4 do niniejszej Umowy.
9. Zgodnie z treścią art.462 ust. 7. Ustawy, jeżeli zmiana albo rezygnacja z podwykonawcy dotyczy podmiotu, na którego zasoby Wykonawca powoływał się, na zasadach określonych w art. 118 ust. 1 Ustawy, w celu wykazania spełnienia warunków udziału w postępowaniu, Wykonawca jest obowiązany wykazać Zamawiającemu, iż proponowany inny podwykonawca lub Wykonawca samodzielnie spełnia je w stopniu nie mniejszym niż podwykonawca, na zasoby którego Wykonawca powoływał się w trakcie postępowania o udzielenie zamówienia.
10. Zmiana podwykonawcy umieszczonego w wykazie, o którym mowa w ust. 8 wymaga sporządzenia aneksu do Umowy.
11. W celu dokonania zmiany, o której mowa w ust. 10, Wykonawca złoży wniosek o zmianę podwykonawcy przed przystąpieniem nowego podwykonawcy do realizacji części Umowy powierzonej podwykonawcy, w terminie umożliwiającym jego ocenę zgodnie z ust. 9.
12. Do wniosku, o którym mowa w ust. 11, Wykonawca załączy dokumenty odpowiednio potwierdzające spełnianie warunków udziału w postępowaniu w stopniu nie mniejszym niż wymagany w trakcie tego postępowania, zgodnie z wymaganiami określonymi w SWZ oraz oświadczenie, o którym mowa w art. 125 ust. 1 Ustawy podpisane przez upoważnione przedstawicieli podwykonawcy.
13. Postanowienia Umowy dotyczące Wykonawcy mają odpowiednie zastosowanie w odniesieniu do podwykonawców.

§ 3

Z czynności odbioru wykonania i dostarczenia oraz montażu foteli Strony sporządzą Protokół odbioru końcowego przedmiotu umowy, który podpisany zostanie przez upoważnionych przedstawicieli stron. Protokół ten będzie stanowić podstawę do wystawienia faktury VAT.

§ 4

1. Wynagrodzenie wykonawcy za wykonanie przedmiotu Umowy, zgodnie ze złożoną ofertą, wynosi [] zł brutto (słownie złotych: []), w tym podatek VAT %.
2. Wynagrodzenie, o którym mowa w ust. 1 uwzględnia wszelkie koszty związane z wykonaniem przedmiotu Umowy, w tym koszt wykonania i dostawy foteli, ich transportu i ubezpieczenia do miejsca przeznaczenia oraz montażu i ustawienia (wniesienia) poszczególnych elementów wchodzących w skład przedmiotu umowy, jak również zmagazynowania wyprodukowanych elementów, jeżeli z przyczyn obiektywnych nie będzie możliwy montaż foteli bezpośrednio po ich wyprodukowaniu.
3. Wartość przedmiotu Umowy określona przez Wykonawcę zostaje ustalona na okres ważności umowy i nie będzie podlegała zmianom, z zastrzeżeniem postanowień Umowy.

4. Wynagrodzenie Wykonawcy wypłacone zostanie na podstawie prawidłowo wystawionej przez Wykonawcę faktury VAT. Podstawą do wystawienia faktur VAT za realizację przedmiotu Umowy i zapłaty wynagrodzenia będzie podpisany przez Zamawiającego bez zastrzeżeń Protokół odbioru końcowego.
5. Płatność należnego wynagrodzenia nastąpi przelewem na wskazany w treści faktury numer rachunku bankowego Wykonawcy, w ciągu 30 dni od daty otrzymania prawidłowo wystawionej faktury przez Zamawiającego. Wykonawca oświadcza, że wskazany rachunek bankowy jest rachunkiem bankowym związanym z działalnością gospodarczą oraz został zgłoszony właściwemu urzędowi skarbowemu.
6. Za termin zapłaty wynagrodzenia uważany będzie termin obciążenia rachunku bankowego Zamawiającego.
7. W przypadku nieterminowego uregulowania należności, określonej w ust. 1 Zamawiający zapłaci Wykonawcy odsetki ustawowe za opóźnienie.
8. W przypadku ujęcia w fakturze zakresu dostaw lub usług realizowanych przez podwykonawców lub dalszych podwykonawców, podstawą zapłaty wynagrodzenia będzie przedłożenie:
 - 8.1. kopii faktury wystawionej Wykonawcy przez podwykonawcę za wykonane przez niego dostawy lub usługi łącznie z kopią przelewu bankowego lub innego dokumentu świadczącego o dokonaniu zapłaty zgodnego z przepisami prawa, potwierdzonej przez Wykonawcę za zgodność z oryginałem, lub
 - 8.2. kopii faktury wystawionej podwykonawcy przez dalszego podwykonawcę za wykonane przez niego dostawy lub usługi łącznie z kopią przelewu bankowego lub innego dokumentu świadczącego o dokonaniu zapłaty zgodnego z przepisami prawa, potwierdzonego przez Wykonawcę i podwykonawcę za zgodność z oryginałem, lub
 - 8.3. oświadczenia podwykonawcy o otrzymaniu od Wykonawcy wymagalnego wynagrodzenia za wykonane dostawy lub usługi, lub
 - 8.4. oświadczenia dalszego podwykonawcy o otrzymaniu od podwykonawcy wynagrodzenia za wykonane dostawy lub usługi, lub
 - 8.5. oświadczenia podwykonawcy o otrzymaniu od Wykonawcy całości wymagalnego wynagrodzenia za wykonane przez niego dostawy lub usługi – w ramach niniejszej umowy, lub
 - 8.6. oświadczenia dalszego podwykonawcy o otrzymaniu od podwykonawcy całości wymagalnego wynagrodzenia za wykonane przez niego dostawy lub usługi – w ramach niniejszej umowy.
9. Zamawiający ma prawo wstrzymać płatność doręczonej faktury nie pozostając w zwłoce w jej zapłacie, do czasu przedstawienia Zamawiającemu przez Wykonawcę dokumentów, o których mowa w ust. 8 niniejszego paragrafu.
10. Płatność na rzecz Wykonawcy może zostać pomniejszona o naliczone kary umowne, o ile taka forma zapłaty kar umownych zostanie wybrana przez Zamawiającego.
11. Faktura wystawiana będzie w walucie polskiej i w takiej też walucie będzie realizowana przez Zamawiającego płatność.
12. Zamawiający nie wyraża zgody na cesję wierzytelności wynikających z niniejszej umowy.

§ 5

1. Zamawiający może odstąpić od umowy ze skutkiem natychmiastowym, bez wyznaczania dodatkowego terminu, w przypadku:
 - a) gdy Wykonawca nie usunął wad foteli, stwierdzonych i zgłoszonych przez Zamawiającego w trakcie odbioru, w terminie 14 dni roboczych licząc od dnia ich zgłoszenia (lub dłuższym, ustalonym z Zamawiającym zgodnie z § 7 ust. 4 zdanie drugie),
 - b) niewykonywania przez Wykonawcę umowy w sposób zgodny z postanowieniami niniejszej Umowy, SWZ, własną ofertą oraz warunkami określonymi prawem albo wykonywania swoich zobowiązań w sposób nienależyty,

- c) gdy łączna wartość kar umownych, o których mowa w § 6 ust. 1 i 2, w okresie realizacji Umowy, przekroczy 20% łącznego wynagrodzenia brutto, o którym mowa w § 4 ust 1.
2. W razie odstąpienia od umowy przez Zamawiającego z wymienionych wyżej powodów, uważa się, że odstąpienie od umowy nastąpiło z winy Wykonawcy.
 3. W razie wystąpienia istotnej zmiany okoliczności powodującej, że wykonanie umowy nie leży w interesie publicznym, czego nie można było przewidzieć w chwili zawarcia umowy, Zamawiający może odstąpić od umowy w terminie 30 dni od powzięcia wiadomości o powyższych okolicznościach. W takim przypadku Wykonawca może żądać jedynie wynagrodzenia z tytułu wykonania części umowy. Zamawiającemu przysługuje prawo do odstąpienia od umowy, także w przypadku ogłoszenia upadłości Wykonawcy lub rozwiązania firmy Wykonawcy, bądź wydania nakazu zajęcia majątku Wykonawcy.
 4. Odstąpienie od umowy wymaga formy pisemnej pod rygorem nieważności.
 5. W przypadku odstąpienia od umowy, Wykonawcę oraz Zamawiającego obciążają następujące obowiązki:
 - 1) w terminie 3 dni od daty odstąpienia od umowy Wykonawca przy udziale Zamawiającego sporządzi szczegółowy protokół inwentaryzacji prac w toku, wg stanu na dzień odstąpienia;
 - 2) Wykonawca zabezpieczy przerwane prace w zakresie obustronnie uzgodnionym na koszt tej strony, z której winy nastąpiło odstąpienie od umowy;
 - 3) Wykonawca zgłosi do dokonania przez Zamawiającego odbioru prac przerwanych oraz prac zabezpieczających, jeżeli odstąpienie od umowy nastąpiło z przyczyn, za które Wykonawca nie odpowiada;
 6. Zamawiający w razie odstąpienia od umowy z przyczyn, za które Wykonawca nie ponosi odpowiedzialności, zobowiązany jest do dokonania odbioru prac przerwanych oraz zapłaty wynagrodzenia za prace, które zostały wykonane do dnia odstąpienia.
 7. Odstąpienie Zamawiającego od umowy nie zwalnia Wykonawcy od zapłaty kary umownej lub odszkodowania.

§ 6

1. Wykonawca zapłaci Zamawiającemu karę umowną z tytułu odstąpienia od Umowy przez którąkolwiek ze Stron z przyczyn leżących po stronie Wykonawcy w wysokości 10 % wynagrodzenia całkowitego brutto, o którym mowa w § 4 ust. 1 Umowy.
2. W przypadku niedotrzymania przez Wykonawcę terminu odbioru, o którym mowa w § 2 ust. 1 Umowy, z przyczyn leżących po stronie Wykonawcy, Wykonawca zapłaci Zamawiającemu karę umowną w wysokości 0,5% wynagrodzenia całkowitego brutto, o którym mowa w § 4 ust. 1 Umowy, za każdy dzień zwłoki.
3. Zamawiający zastrzega sobie prawo potrącania kar umownych, na co Wykonawca wyraża zgodę, z wynagrodzenia Wykonawcy naliczonego na podstawie wystawionej faktury.
4. Zamawiający zastrzega sobie prawo dochodzenia odszkodowania uzupełniającego, przekraczającego wysokości kar umownych, do wysokości rzeczywiście poniesionej szkody.
5. W przypadku zwłoki w usunięciu wad bądź usterek przedmiotu umowy, zwłoki w wymianie wadliwego towaru na nowy lub zwłoki w usunięciu niezgodności przedmiotu umowy z warunkami SWZ – stwierdzonych podczas odbioru końcowego lub w okresie gwarancji i rękojmi w terminie wyznaczonym przez Zamawiającego, Zamawiający jest uprawniony do naliczenia Wykonawcy kary umownej w wysokości 0,5 % ceny brutto określonej w § 4 ust. 1 za każdy dzień zwłoki liczonej od dnia wyznaczonego na usunięcie ww. nieprawidłowości .
6. Zamawiający może usunąć, w zastępstwie Wykonawcy i na jego koszt, wady nieusunięte w wyznaczonym terminie.

7. Wysokość wszystkich kar należnych Zamawiającemu nie może przekroczyć 20% całkowitego wynagrodzenia brutto określonego w § 4 ust. 1 Umowy.

§ 7

1. Zgodnie z ofertą, Wykonawca udzieli pisemnej gwarancji jakości na wykonany przedmiot umowy na okres [] miesięcy liczony od daty odbioru końcowego przedmiotu zamówienia, dokonanego przez upoważnionych przedstawicieli stron.
2. Wykonawca zapewnia bezpłatny serwis gwarancyjny, Wykonawca zapewni serwis w ramach zaoferowanej kwoty na czas trwania gwarancji.
3. W przypadku wystąpienia wad, usterek Wykonawca zobowiązuje się przystąpić do ich usuwania w ciągu 3 dni roboczych od daty powiadomienia (telefonicznie lub drogą elektroniczną) przez Zamawiającego.
4. Zamawiający wymaga, aby naprawa wady, usterki foteli została dokonana w terminie nie dłuższym niż 14 dni roboczych. W szczególnie uzasadnionych przypadkach, z przyczyn obiektywnych niezależnych od Wykonawcy Zamawiający dopuszcza ustalenie innego, dłuższego terminu. W takim przypadku Wykonawca zobowiązany jest wykazać przyczyny uniemożliwiającej mu wykonanie naprawy w 14 dniowym terminie.
5. W przypadku konieczności wykonania naprawy poza miejscem użytkowania Wykonawca zapewni na własny koszt odbiór (w tym transport) foteli konferencyjno - kinowych do naprawy i jego dostawę i transport po dokonaniu naprawy.
6. Zamawiający ma prawo do kontroli wykonywania serwisu gwarancyjnego.
7. W okresie gwarancji Wykonawca zobowiązuje się każdorazowo przy dokonywaniu naprawy zapewnić fabrycznie nowe części.
8. Gwarancja obejmuje w szczególności wady przedmiotu umowy wynikające z zastosowania niewłaściwych materiałów, części oraz niewłaściwej jakości wykonania przez Wykonawcę oraz nieprawidłowego lub niewłaściwego działania lub niespełniającego określonej funkcjonalności.
9. Przez pojęcie „naprawa” Zamawiający rozumie realizację czynności polegających na przywróceniu pierwotnej funkcjonalności oraz wyglądu foteli teatralnych.
10. Wszelkie zgłoszenia awarii przez Zamawiającego dokonywane będą telefonicznie na nr: [] lub pocztą elektroniczną na adres: [], w przypadku zmiany niniejszych danych kontaktowych, Wykonawca zobowiązuje się do ich niezwłocznej aktualizacji. Zmiana nr telefonu i adresu poczty elektronicznej nie powoduje konieczności zmiany umowy.
11. W przypadku niedokonania usunięcia wady, usterki będącej przyczyną naprawy w terminie, o którym mowa w ust. 4 lub w przypadku trzykrotnego nieskutecznego usunięcia tej samej wadliwości, Wykonawca zobowiązuje się do wymiany wadliwego fotela na identyczny, wolny od wad.
12. Wszelkie koszty związane w szczególności naprawami gwarancyjnymi ponosi Wykonawca.

§ 8

1. Zmiany treści Umowy wymagają formy pisemnej, pod rygorem nieważności.
2. Zamawiający dopuszcza zmiany umowy:
 - 2.1. w przypadku zaproponowania przez Wykonawcę szczególnie uzasadnionej pod względem funkcjonalności, sprawności lub przeznaczenia albo wyposażenia elementu składającego się na przedmiot umowy, zmiany rozwiązań konstrukcyjnych elementu przedmiotu umowy w stosunku do przedstawionej w ofercie – dopuszcza się zmianę umowy w zakresie zawartych w załączniku nr [] rozwiązań;
 - 2.2. w przypadku zmian korzystnych dla Zamawiającego dopuszczalna jest zmiana umowy w zakresie obniżenia ceny, terminu realizacji;

- 2.3. w przypadku zmiany przepisów prawa – dopuszczalna jest taka zmiana umowy, która umożliwi dostosowanie postanowień niniejszej umowy lub przedmiotu umowy i jego wyposażenia do nowych przepisów prawa;
- 2.4. w przypadku ustawowej zmiany wysokości stawki podatku VAT dopuszcza się możliwość zmiany wartości umowy z tego tytułu, przy czym wynagrodzenie netto pozostaje bez zmian;
- 2.5. w zakresie terminu realizacji przedmiotu umowy:
 - a) w razie wystąpienia okoliczności niezależnych od Stron lub których Strony przy zachowaniu należytej staranności nie były w stanie uniknąć lub przewidzieć,
 - b) gdy konieczne okaże się przedłużenie terminu dostawy, z przyczyn organizacyjnych leżących po stronie Zamawiającego nie dłużej jednak niż o 14 dni (kalendarzowych) w ww. przypadkach;
- 2.6. gdy zachodzi co najmniej jedna z okoliczności wymienionych w art. 455 ustawy Prawo zamówień publicznych.
3. Każda ze Stron umowy może zawnieść o jej zmianę. W celu dokonania zmiany umowy Strona o to wnioskująca zobowiązana jest do złożenia drugiej Stronie propozycji zmiany w terminie 5 dni od dnia zaistnienia okoliczności będących podstawą zmiany.
4. Wniosek o zmianę umowy powinien zawierać co najmniej:
 - 4.1. zakres proponowanej zmiany,
 - 4.2. opis okoliczności faktycznych uprawniających do dokonania zmiany,
 - 4.3. podstawę dokonania zmiany, to jest podstawę prawną wynikającą z przepisów ustawy lub postanowień umowy,
 - 4.4. informacje i dowody potwierdzające, że zostały spełnione okoliczności uzasadniające dokonanie zmiany umowy.
5. W przypadku złożenia wniosku o zmianę druga Strona jest zobowiązana w terminie 5 dni od dnia otrzymania wniosku do ustosunkowania się do niego. Przede wszystkim druga Strona może:
 - 5.1. zaakceptować wniosek o zmianę,
 - 5.2. wezwać Stronę wnioskującą o zmianę do uzupełnienia wniosku lub przedstawienia dodatkowych wyjaśnień wraz ze stosownym uzasadnieniem takiego wezwania,
 - 5.3. zaproponować podjęcie negocjacji treści umowy w zakresie wnioskowanej zmiany,
 - 5.4. odrzucić wniosek o zmianę. Odrzucenie wniosku o zmianę powinno zawierać uzasadnienie.
6. Nie stanowi zmiany Umowy zmiana osób, o których mowa w § 1 lub ich danych kontaktowych.

§ 9

1. Strony Umowy są zwolnione od odpowiedzialności za niewywiązanie się ze swoich zobowiązań w wypadku działania „siły wyższej”.
2. Pod pojęciem „siły wyższej” rozumie się wszystkie wydarzenia, których nie mogła przewidzieć żadna ze Stron w dniu podpisania Umowy, występujące po tej dacie, nie dające się uniknąć i pozostające poza kontrolą obydwu Stron. Przykładami „siły wyższej” są np. powódź, trzęsienie ziemi, pożar, wybuch, wojna.
3. Za siłę wyższą nie uważa się braku środków Wykonawcy na realizację przedmiotu umowy, jak również niewywiązanie się z umów przez kontrahentów Wykonawcy.
4. Strona Umowy chcąc zgłosić roszczenia wynikające z „siły wyższej” ma obowiązek niezwłocznie powiadomić na piśmie drugą Stronę o jej wystąpieniu i zakończeniu.
5. Strona zgłaszająca roszczenia musi udowodnić drugiej Stronie wystąpienie „siły wyższej” za pomocą dokumentów wydanych przez odpowiednie, uprawnione do tego władze.
6. Daty i terminy wypełnienia zobowiązań zostaną przełożone lub przedłużone o okres, w którym zaistniała „siła wyższa”.

§ 10

1. Wszystkie materiały występujące w przedmiocie umowy muszą posiadać:
 - 1.1. certyfikaty na znak bezpieczeństwa;
 - 1.2. aprobaty techniczne;
 - 1.3. certyfikaty zgodności lub deklaracji zgodności;
 - 1.4. atesty;
 - 1.5. jeżeli przepisy wymagają posiadania takich dokumentów.

§ 11

1. Umowa obowiązuje od daty jej zawarcia.
2. Wykonawca nie jest uprawniony do powierzenia wykonania przedmiotu umowy, lub jego części, przeniesienia praw, obowiązków, ani wierzytelności wynikających z umowy na osobę trzecią bez zgody Zamawiającego.
3. Strony zobowiązują się do wzajemnego informowania o wszelkich zdarzeniach prawnych i faktycznych, mogących mieć wpływ na prawidłową realizację umowy.
4. W sprawach nie unormowanych niniejszą umową mają zastosowanie przepisy ustawy Prawo zamówień publicznych oraz Kodeksu Cywilnego.
5. Spory powstałe na tle realizacji niniejszej umowy będą rozstrzygane przez sąd powszechny właściwy dla siedziby Zamawiającego.
6. Umowę sporządzono w 2 jednobrzmiących egzemplarzach w języku polskim, tj. 1 egzemplarz dla Zamawiającego i 1 egzemplarz dla Wykonawcy, każdy na prawach oryginału.

Załączniki:

1. Załącznik Nr 1 Protokołu odbioru końcowego
2. Załącznik Nr 2 Specyfikacja Warunków Zamówienia
3. Załącznik Nr 3 Oferta Wykonawcy
4. Załącznik nr 4 Wykaz podwykonawców

Wykonawca

Zamawiający

PROTOKÓŁ ODBIORU KOŃCOWEGO

sporządzony w [] w dniu [], pomiędzy:

[] z siedzibą [], jako **Zamawiającym**, reprezentowanym przy podpisywaniu niniejszego protokołu przez:

[]

a

[], z siedzibą [], jako **Wykonawcą**, reprezentowanym (ą) przy podpisywaniu niniejszego protokołu przez: []

1. Przedmiotem odbioru jest [] na podstawie umowy nr [] z dnia [].
2. Przedmiot odbioru jest zgodny z zapisami specyfikacji warunków zamówienia oraz oferty Wykonawcy.
3. Niniejszy protokół, po jego obustronnym podpisaniu, stanowi podstawę do wystawienia faktury przez Wykonawcę.

.....

Wykonawca

.....

Zamawiający

WYKAZ PODWYKONAWCÓW

Wykaz podwykonawców lub innych podmiotów, na zasoby których Wykonawca powoływał się w celu wykazania spełnienia warunków udziału w postępowaniu:

Lp.	Nazwa i adres podwykonawcy - innego podmiotu	Warunek udziału w postępowaniu - spełniony poprzez zasób innego podmiotu	Zakres przedmiotu umowy podzlecony

UWAGA.

Niniejszy załącznik zostanie wypełniony w przypadku, gdy Wykonawca wykazując spełnienie warunków udziału w postępowaniu, powoływał się na zasoby podmiotu trzeciego lub skazał w ofercie, że będzie realizował zamówienie przy udziale podwykonawców.