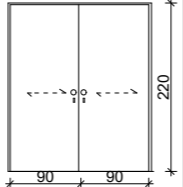
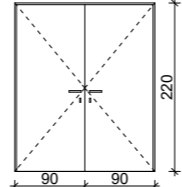
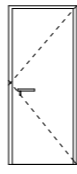
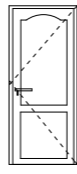
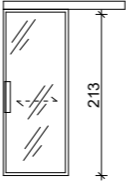
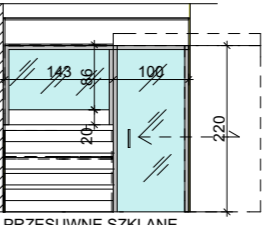


ZESTAWIENIE STOLARKI DRZWIOWEJ

RODZAJ STOLARKI	NOWE BIURA - DWUSKRZYDŁOWE	NOWE BIURA - DWUSKRZYDŁOWE	WEWNĘTRZNE	WEWNĘTRZNE NOWA KANCELARIA	PRZESUWNE SZKŁO WISZĄCE DO NAROŻA NOWA KANCELARIA	PRZESUWNE DRZWI SZKŁO ZAB. NAD LADĄ - SZKŁO P4 NOWA KANCELARIA
SYMBOL	D	D	D	D	D	
	 PRZESUWNE W KASECIE GŁADKIE KOLOR BUK	 OTWIERANE GŁADKIE KOLOR BUK	 OTWIERANE GŁADKIE - BUK	 OTWIERANE TŁOCZENIE - BIAŁE	 PRZESUWNE SZKLANE NA SZYNIU	 PRZESUWNE SZKLANE NA SZYNIU
SZEROKOŚĆ W ŚWIETLE OŚCIEZNICY - So						OK.243
WYSOKOŚĆ W ŚWIETLE OŚCIEZNICY - Ho						220
SZEROKOŚĆ W ŚWIETLE OŚCIEŻY - Ss	180	180	90	90	80	
WYSOKOŚĆ W ŚWIETLE OŚCIEŻY - Hs	220	220	210	210	220	
ILOŚĆ SZTUK	PARTER					
	1	1	1L + 1P	1L	1L + 1P	1
	RAZEM	1	2	1	2	1
UWAGI	ŚĆ.gK 12 GAŁA, ZAMEK Z ATESTEM NA KLUCZ	ŚĆ.gK 12 KLAMKA, ZAMEK Z ATESTEM NA KLUCZ	ŚĆ.gK 12 KLAMKA, ZAMEK Z ATEST NA KLUCZ	ŚĆ.gK 8 KLAMKA, ZAMEK Z ATEST NA KLUCZ	ŚĆ.gK 6 UCHWYT, RAMA STAL SZCZ.	ŚĆ.gK 6 ZABUDOWA SZKŁO BEZBARWNE, BEZPIECZNE P4, RAMA - STAL SZCZ., UCHWYT, ZAMEK NA KLUCZ

UWAGA: PRZED ZAMÓWIENIEM I MONTAŻEM WSZYSTKIE WYMIARY NALEŻY ZDJAĆ Z NATURY.

KZGM GRAŻYŃSKIEGO 5, KATOWICE

ZESTAWIENIE STOLARKI
SKALA 1:100