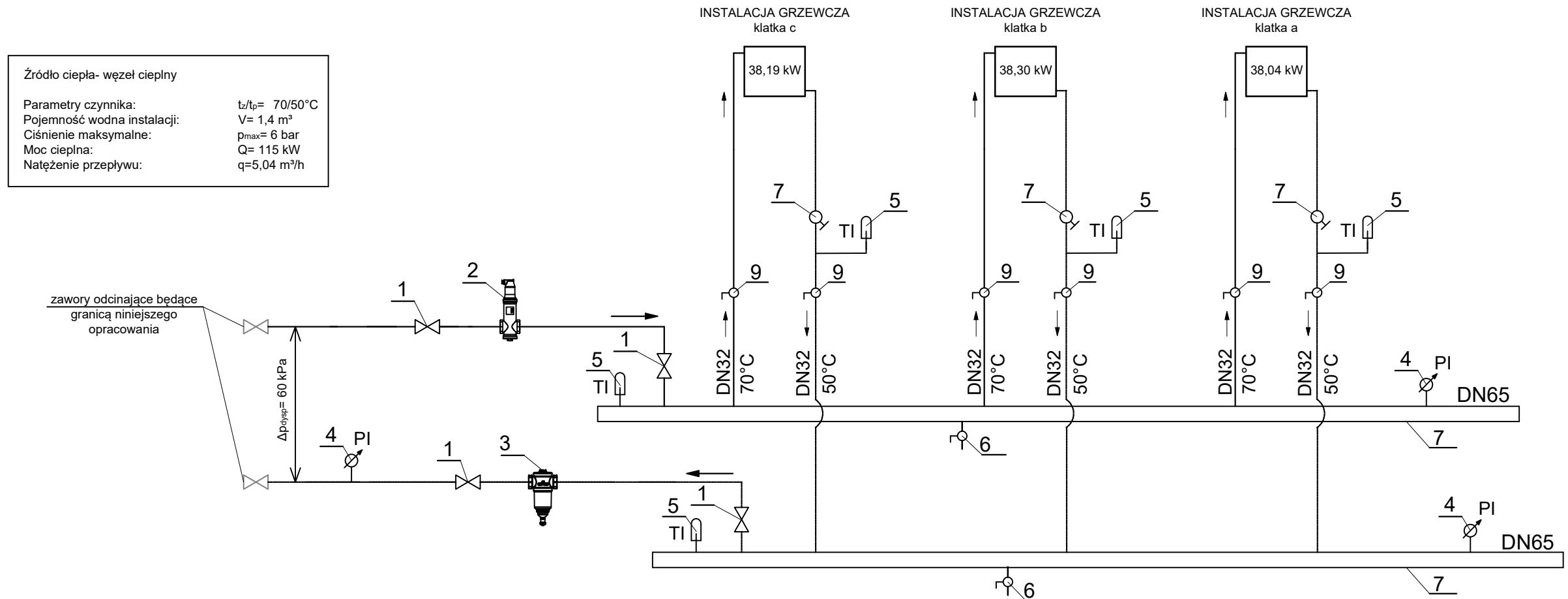



INSTALACJA CENTRALNEGO OGRZEWANIA-
Schemat w pom. wymiennikowni



ZESTAWIENIE MATERIAŁÓW

| Lp. | Nazwa materiału | Ilość |
|-----|------------------------------------------------------------------------------------------|-------|
| 1 | . Zawór odcinający kołnierzyowy DN50 | 4szt. |
| 2 | . Separator powietrza DN40 | 1szt. |
| 3 | . Separator cząstek stałych z wkładem magnetycznym DN40 | 1szt. |
| 4 | . Manometr tarczowy z kurkiem manometrycznym (0-120°C; 0-1,0 MPa) | 3szt. |
| 5 | . Termometr słupkowy (0-120°C) | 5szt. |
| 6 | . Zawór spustowy 1/2" | 2szt. |
| 7 | . Rozdzielacz jednokomorowy DN65 do montażu ściennego (il. króćców zgodnie ze schematem) | 2szt. |
| 8 | . Zawór równoważący gwintowany bez odw., z króćcem pomiar., DN32, kvs=14,2 | 4szt. |
| 9 | . Zawór odcinający DN32 | 6szt. |

| | | | | |
|---------------------------------------------------------------------------------------------------------------------------------------------------------------------------------------------------------------------------------------------------------------|-------------------------------------------------------------------------------------------------------------------------------------------------------------------------------------------------------------|---------------------------------------------------------------------------------------|----------------------|----------------------------------------------------|
| <p align="center">BIURO PROJEKTOWO - USŁUGOWE</p>  <p align="center">mgr inż. Marcin Raniowski ul. Wiejska 61a 44-153 Łany Wielkie tel.: 510 626 830</p> | <p>Temat: Projekt instalacji c.o. dla budynku mieszkalnego wielorodzinnego zlokalizowanego przy ul. Damrota 42 na działkach nr 2654/62, 3879/59,3881/65 w Zabrze Schemat- pom. wymiennikowni</p> | | | <p>Data: 04.2021</p> |
| | <p>Obiekt : Instalacja c.o. ul. Damrota 42 41-800 Zabrze</p> | <p>Inwestor: MTBS Sp. z o.o. ul. Towarowa 1 42-600 Tarnowskie Góry</p> | | <p>Skala: -/-</p> |
| | | <p>Nazwisko</p> | <p>Podpis</p> | <p>Upraw. Nr</p> |
| | <p>Projektował</p> | <p>mgr inż. Marcin Raniowski</p> | | <p>SLK/3499/PWOS/11 Specjalność: sanitarna</p> |
| <p>Opracował</p> | <p>mgr inż. Agnieszka Myszkowska</p> | | | |
| | | | | <p>Rysunek nr S-09</p> |