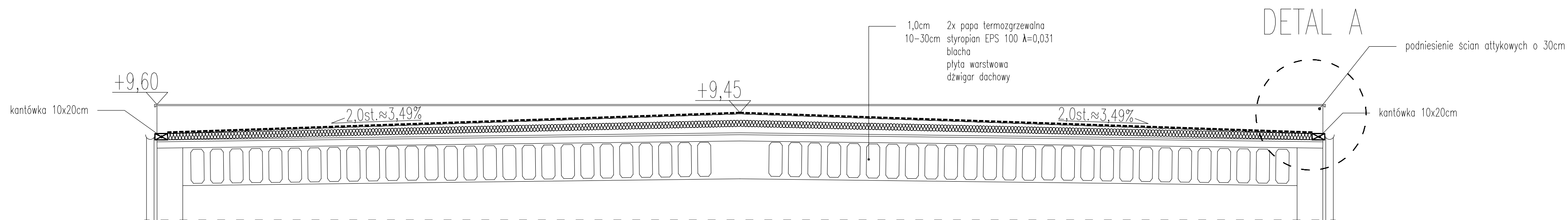


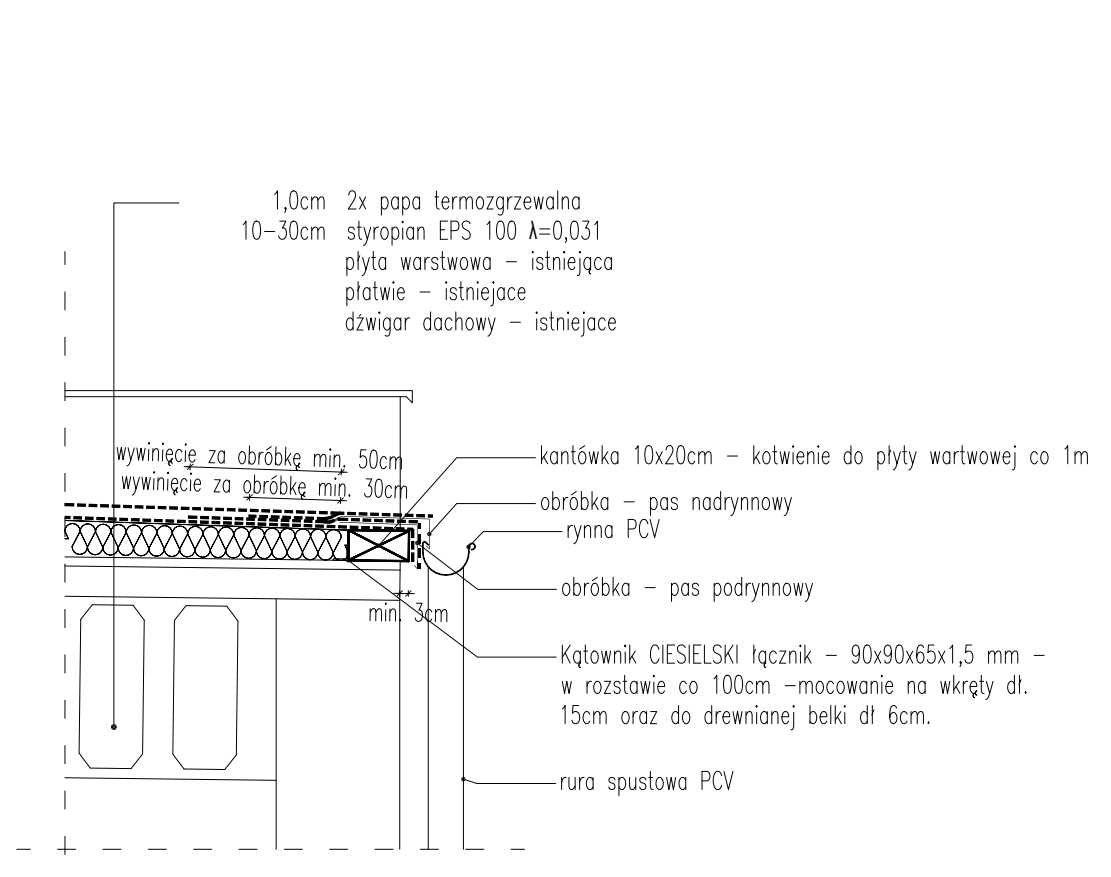
Przekrój A-A skala 1:50



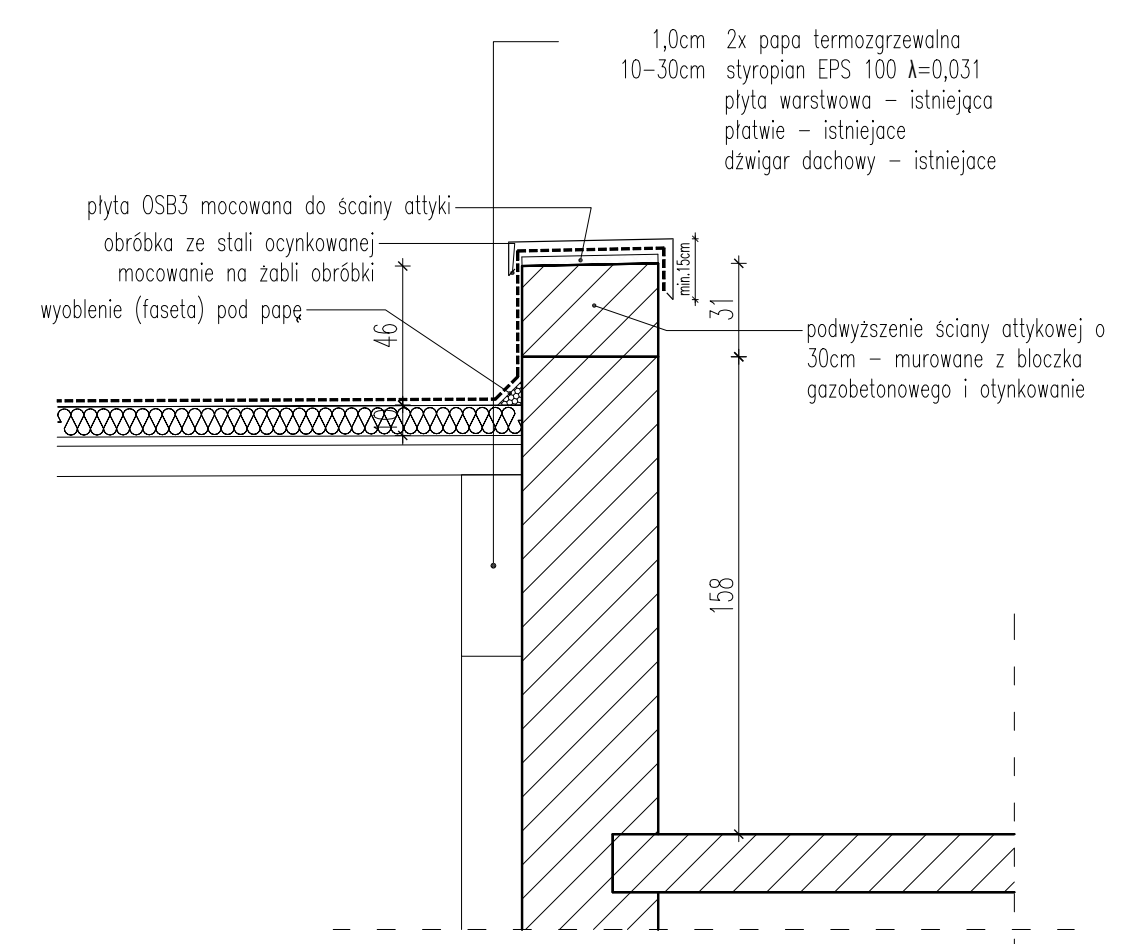
UWAGA!!!
Mogą wystąpić odstępstwa od wymiarów podanych w projekcie, w związku z powyższym przed zamówieniem materiału oraz elementów gotowych wymiary zweryfikować na budowie.

- UWAGA**
- Należy wysunąć obróbkę blacharską poza lico płaszczyzny o 2 - 5cm i zakończyć kapinosem.
 - Wszystkie wymiary wykonywanych i osadzanych elementów należy zweryfikować w naturze.

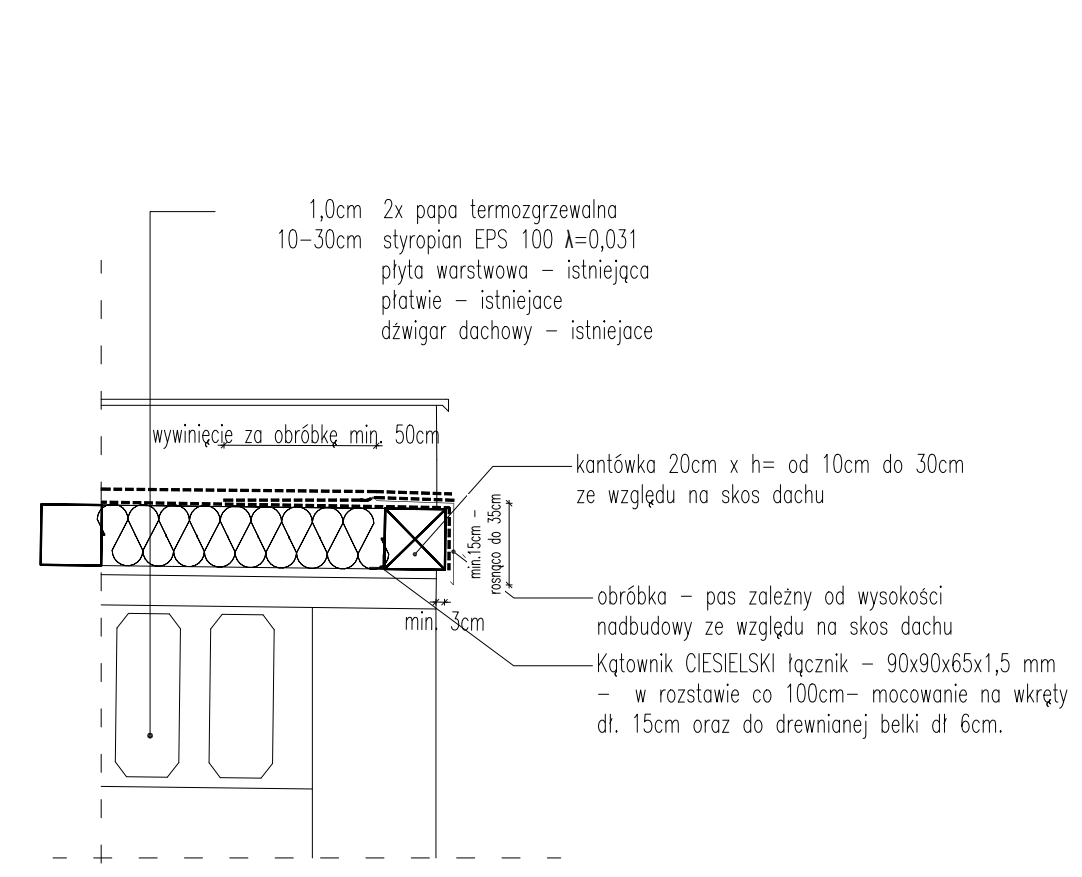
Detal A_Okap skala 1:25



Detal B_Ściana attykowa skala 1:25



Detal C_Ściana szczytowa skala 1:25



ARCH-BUD RZECZOZNAWSTWO, PROJEKTOWANIE I WYKONAWSTWO M.W.			
e-mail: biuro@arch-bud.com	Rososz 153, 08-500 Ryki		
www: https://arch-bud.com	Tel. kom.: +48 792 238 06		
INWESTOR			
Powiat Wołomiński ul. Prądzyńskiego 3 05-200 Wołomin			
NAZWA ZAMIERZENIA BUDOWLANEGO			
WYKONANIE KOSZTORYSÓW INWESTORSKICH WRAZ Z PRZEDMIARAMI ROBÓT NA PRACE POLEGAJĄCE NA REMONIE DACHU SALI GIMNASTYCZNEJ W ZESPOLE SZKÓŁ IM. K. K. BACZYŃSKIEGO W TŁUSZCZU.			
ADRES INWESTYCJI			
Jednostka ewidencyjna:	143411_4		
Obręb:	0001		
Działka nr:	597		
ZESPÓŁ PROJEKTOWY			
PROJEKTANT branża architektura	mgr inż. arch. Tomasz Wojciech Buczek		
Uprawnienia bud. do proj. w spec. architektonicznej, bez ograniczeń	Nr uprawnień MA/001/23		
PROJEKTANT branża konstrukcja	mgr inż. Tomasz Wojciech Buczek		
Uprawnienia bud. do proj. w spec. konstrukcyjnej, bez ograniczeń	Nr uprawnień LUB/0237/PWBkb/15		
POZOSTAŁE OSOBY SPORZĄDZAJĄCE DOKUMENTACJĘ	inż. Manuela Szymańska-Zadruska		
TYTUŁ RYSUNKU			
PRZEKRÓJ A-A, DETAL A, DETAL B			
SKALA	1:50 i 1:25	DATA	25/06/2024
nr projektu	209	nr porządkowy	0002
faza projektu	KI	rewizja	00
branża	A		