

NADPROŻA ŻELBETOWE

SKALA 1:50

STAL KSZTAŁTOWA :

18G2 (wg PN); S355 (wg EN)

Klasa wykonania konstrukcji EXC2
według wymagań normy PN EN 1090.

BETON KONSTRUKCYJNY:

fundamenty, ławy, podwaliny - (C20/25) B25
belki, wieńce, słupy, płyty - (C20/25) B25
elementy zewnętrzne - (C20/25) B25, F=150

BETON PODKŁADOWY:

chudy - B10

KLASA EKSPOZYCJI:

XC2 - powierzchnie stykające się z gruntem
X0 - powierzchnie wewnętrzne
XD3, XF2 - nieosłonięte powierzchnie zewnętrzne

STAL ZBROJENIOWA:

zbrojenie główne - AIIIIN
zbrojenie rozdzielcze (montażowe) - AI

LEGENDA KONSTRUKCJA:

----- - izolacja

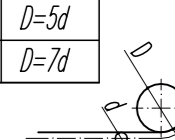
////// - elementy żelbetowe

|||||| - elementy betonowe

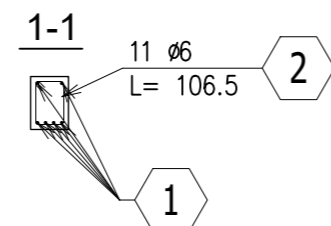
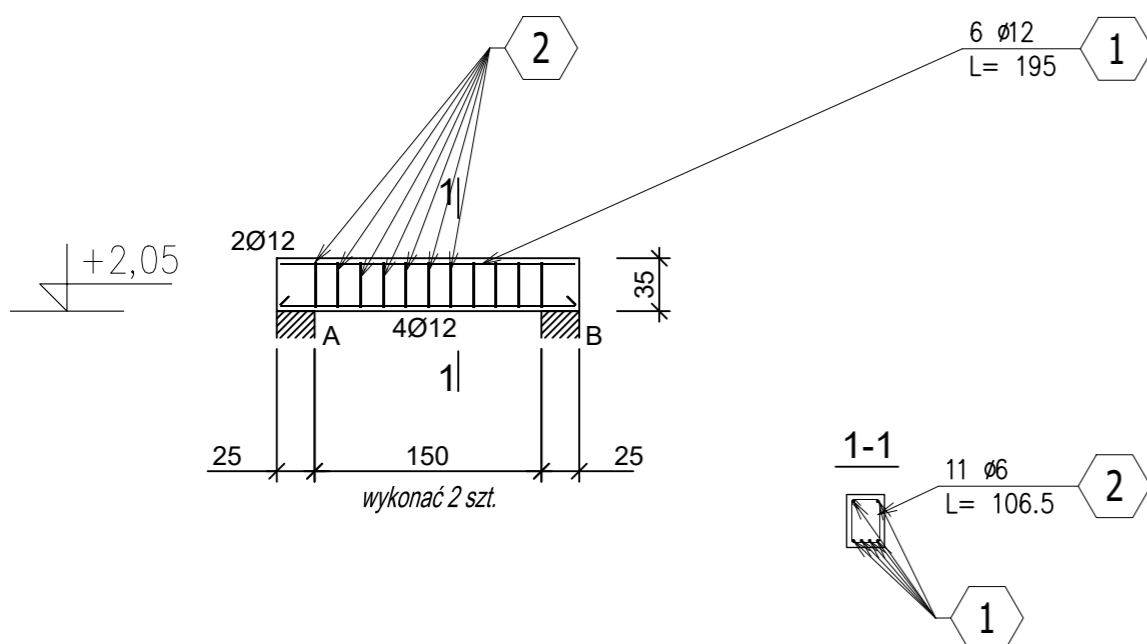
MINIMALNA ŚREDNICA GIĘCIA PRĘTÓW

STAL	d < 20	d ≥ 20
A-I	D=2,5d	D=5d
A-IIIIN	D=4d	D=7d

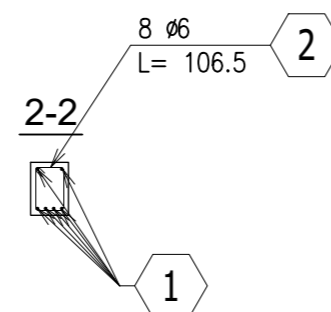
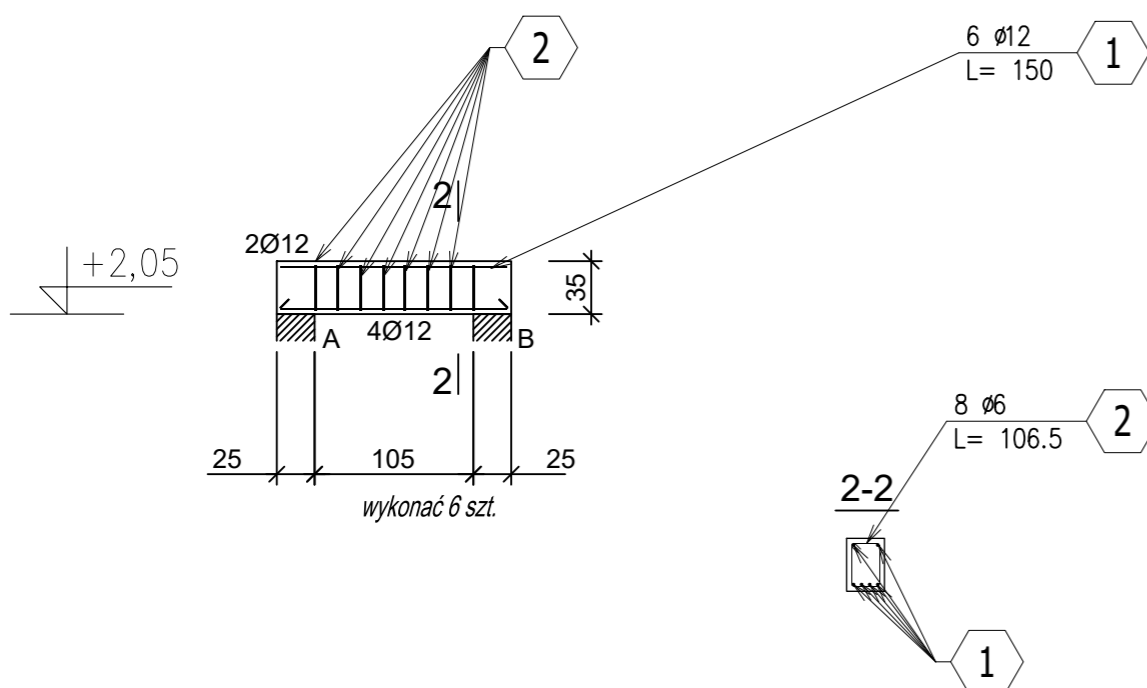
d - średnica pręta
D - średnica gięcia



NADPROŻE DRZWIOWE L=150cm
ND_L=150cm
SKALA 1:50



NADPROŻE DRZWIOWE L=105cm
ND_L=105cm
SKALA 1:50



ZESTAWIENIE STALI ZBROJENIOWEJ

POZ.	NR PRĘTA	Ø [mm]	DŁUGOŚĆ [m]	ILOŚĆ			DŁ. ŁĄCZNA [m]	
				PRĘTÓW	x POZ.	RAZEM	A-IIIIN	Ø6
Poz. 7 - ND-L=150cm - 2 szt.								
7	1	12	1,950	6	2	12		23,40
	2	6	1,065	11	2	22		23,43
Poz. 8 - ND-L=105cm - 6 szt.								
8	1	12	1,500	6	6	36		54,00
	2	6	1,065	8	6	48		51,12
DŁUGOŚĆ RAZEM [m]							74,55	77,40
MASA JEDNOSTKOWA [kg/m]							0,222	0,888
MASA [kg]							16,55	68,73
MASA CAŁKOWITA [kg]							85,28	

- 1) Opis kształtu pręta: PN-EN ISO 3766 (gabarytowo)
- 2) Opis długości haka: gabarytowy
- 3) Długość pręta L: rzeczywista

ZBROJENIE BZ(0)08, BZ(0)09, BZ(0)10 BELKI ŻELBETOWE

NAZWA ZADANIA: BUDOWA BUDYNKU WIELOFUNKCYJNEGO "CENTRUM AKTYWNOŚCI SPOŁECZNEJ" NAZWA RYSUNKU:
WRAZ Z INFRASTRUKTURĄ TECHNICZNĄ
ADRES: GMINA ŁĄBOWA OBR. NOWA WIEŚ, NR 187/29, 187/30
INWESTOR: GMINA ŁĄBOWA, 33-336 ŁĄBOWA NR 3

PROJEKTANT:
mgr inż. ŁUKASZ NOSAL
MAP/0172/PWBKB/16

NOSALprojekt Łukasz Nosal
KONSTRUKCJE BUDOWLANE I INŻYNIERSKIE
PROJEKTOWANIE, NADZÓR, DORADZTWO TECHNICZNE
33-331 Stróże, Stróże 533, nosalprojekt@gmail.com
NIP: 7343313297, REGON: 385208647, tel. 793110912

FAZA PROJEKTU: KONSTRUKCJA
BRANŻA: KONSTRUKCJA
DATA: 12.2021

PROJEKT WYKONAWCZY
SKALA: 1:50
NR RYS: KW-2.09

PROJEKT CHRONIONY PRAWEM AUTORSKIM
JAKIEKOLWIEK PRZETWARZANIE I POMIENIANIE ZABRONIONE