

1.

Nazwa obiektu: **PROJEKT MACOWANIA KOPUŁY ŁADUJĄCEJ
DLA AUTOBUSÓW ELEKTRYCZNYCH.**

Adres obiektu: JAWORZNO, UL. KRAKOWSKA DZ. NR 137, OBR. 278

Inwestor: PRZEDSIĘBIORSTWO KOMUNIKACJI MIEJSKIEJ SPÓŁKA Z O.O.

Adres inwestora: 43-600, JAWORZNO, UL. KRAKOWSKA 9

Rodzaj projektu: PROJEKT BUDOWLANY **Nr Projektu:** 50/21

Projektant: inż. JACEK GATTERMAYER

inż. Jacek Gattermayer
INŻYNIER BUDOWNICTWA ŁADOWEGO
nr. upr. 52/80 wyd. przez U.W. KATOWICE
43-600 Jaworzno, ul. Biała 8
tel. 32 751 89 54

Opracowanie: inż. ANNA SIEMEK

inż. Anna Siemek
ASYSTENT PROJEKTANTA
Biuro: Jaworzno, ul. Biała 8
tel. 32 751 89 54
Siemek

Rozwiązania zawarte w niniejszym opracowaniu stanowią wyłączną własność
PRACOWNI „WEKTOR” inż. JACEK GATTERMAYER i mogą być stosowane,
powielane oraz udostępniane osobom trzecim jedynie na podstawie pisemnego
zezwoleńia właściciela z zastrzeżeniem wszelkich skutków prawnych.

JAWORZNO, SIERPIEŃ 2021r.

ZAWARTOŚĆ PROJEKTU

1. Strona tytułowa.
2. Strona zawartości projektu.
3. Opis techniczny.
4. Spis rysunków.
5. Rysunki według spisu.

Sierpień 2021r.

OŚWIADCZENIE

Na podstawie Prawa Budowlanego, oraz obowiązujących warunków technicznych jakim powinny odpowiadać budynki i ich usytuowanie.

Oświadczam, że projekt budowlany: „**PROJEKT MOCOWANIA KOPUŁY ŁADUJĄCEJ DLA AUTOBUSÓW ELEKTRYCZNYCH**” Jaworzno, ul. Krakowska; działka nr: 137; obręb: 278, został sporządzony zgodnie z obowiązującymi przepisami oraz zasadami wiedzy technicznej.

inż. Jacek Gattermayer
INŻYNIER BUDOWNICTWA LĄDOWEGO
nr. upr. 52/80 wyś. przez U.W. KATOWICE
43-600 Jaworzno, ul. Biała 8
tel. 32 751 99 32



Zaświadczenie

o numerze weryfikacyjnym:

SLK-4P8-G48-LSZ *

Pan Jacek, Maciej Gattermayer o numerze ewidencyjnym SLK/BO/5760/01
adres zamieszkania ul. Wandy 56/39, 43-600 Jaworzno
jest członkiem Śląskiej Okręgowej Izby Inżynierów Budownictwa i posiada wymagane
ubezpieczenie od odpowiedzialności cywilnej.
Niniejsze zaświadczenie jest ważne do dnia 2021-12-31.

Zaświadczenie zostało wygenerowane elektronicznie i opatrzone bezpiecznym podpisem elektronicznym
weryfikowanym przy pomocy ważnego kwalifikowanego certyfikatu w dniu 2020-12-22 roku przez:

Roman Karwowski, Przewodniczący Rady Śląskiej Okręgowej Izby Inżynierów Budownictwa.

(Zgodnie art. 5 ust 2 ustawy z dnia 18 września 2001 r. o podpisie elektronicznym (Dz. U. 2001 Nr 130 poz. 1450) dane w postaci
elektronicznej opatrzone bezpiecznym podpisem elektronicznym weryfikowanym przy pomocy ważnego kwalifikowanego certyfikatu są
równoważne pod względem skutków prawnych dokumentom opatrzonym podpisami własnoręcznymi.)

* Weryfikację poprawności danych w niniejszym zaświadczeniu można sprawdzić za pomocą numeru weryfikacyjnego zaświadczenia na
stronie Polskiej Izby Inżynierów Budownictwa www.piiib.org.pl lub kontaktując się z biurem właściwej Okręgowej Izby Inżynierów
Budownictwa.

Wojewódzki Zarząd Budowy Mostów i Opadli Wiejskich
GŁÓWNY ARCHIWISTY WOJEWÓDZKI
ul. Jerolimowska 25
40-032 KATOWICE

Nr ewid. 52/80

STWIERDZENIE PRZYGOTOWANIA ZAWODOWEGO
DO PEŁNIENIA SAMODZIELNYCH FUNKCJI TECHNICZNYCH W BUDOWNICTWIE

Na podstawie § 5 ust. 1, § 6 ust. 1 i 3, § 7 i § 13 ust. 1 pkt. 2 rozporządzenia Ministra Gospodarki Terenowej i Ochrony Środowiska z dnia 20 lutego 1975 r. w sprawie samodzielnych funkcji technicznych w budownictwie (Dz. U. Nr 8, poz. 48) stwierdza się, że:

Obywateł: G A T E R M A J E R JACEK MACIEJ

inżynier budownictwa

urodzony dnia 6 listopada 1949 r. w Jaworznie
posiada przygotowanie zawodowe uprawniające do wykonywania samodzielnej funkcji kierownika budowy i robót w specjalności konstrukcyjno-budowlanej.

Obywateł: G A T E R M A J E R JACEK MACIEJ jest upoważniony do:

- 1) kierowania, nadzorowania i kontrolowania budowy i robót, kierowania i kontrolowania wytworzenia konstrukcyjnych elementów budowlanych oraz oceniania i badania stanu technicznego w zakresie wszelkich budynków oraz innych budowli, z wyłączeniem linii, węzłów i stacji kolejowych, dróg oraz lotniskowych dróg startowych i manipulacyjnych, mostów, budowli hydrotechnicznych i wodnomelioracyjnych,
- 2) sporządzania w budownictwie osób fizycznych, projektów w zakresie rozwiązań konstrukcyjno-budowlanych wszelkich budynków i budowli,
- 3) sporządzania w budownictwie osób fizycznych projektów w zakresie rozwiązań architektonicznych:
 - a) budynków inwenzarskich i gospodarczych, adaptacji projektów typowych i powtarzalnych innych budynków oraz sporządzania planów zagospodarowania działki z wiązanymi z realizacją tych budynków,
 - b) budowli nie będących budynkami.

Z U. J. Zawadzki
mgr inż. Tadeusz J. Zawadzki
dla Inżyniera Budownictwa

Miasto MIASTO JAWORZNA
woj. katowickie

AG/80.II-5029/1/95

Jaworzno, 1990.01.16

DECYZJA
ustaleniu pisowni nazwiska

Na podstawie art. 10 ust. 1 i art. 8 Ustawy z dnia 15 listopada 1956 r. o zmianie imion i nazwisk (tekst jednolity Dz.U. Nr 59, poz. 328 z 1963 r.), art. 104 k.p.a., art. 6 pkt 4. ustawy z dnia 17 maja 1990 r. o podziale zadań i kompetencji określonych w ustawach szczegółowych pomiędzy organy gminy, a organy administracji rządowej oraz o zmianie niektórych ustaw (Dz.U. Nr 34, poz. 198 z późn. zm.), w związku z Porozumieniem zawartym w dniu 22 października 1993 r. pomiędzy Wojewodą Katowicką a Prezydentem Miasta Jaworzna w sprawie przekazania niektórych zadań i kompetencji z zakresu administracji rządowej do wykonania organom gminy Jaworzno (Dz.Ur. Województwa Katowickiego Nr 17, poz. 145)

po rozpatrzeniu podania Pana Jacka Macieja Gatermajera

O r z e k a m

ustalenie pisowni nazwiska Pana Jacka Macieja Gatermajera, urodzonego 06 listopada 1949 r. w Jaworznie, syna Wacława Mariana i Anny Henryki zd. Lossch, zamieszkałego w Jaworznie ul. Wandy 56/39

z "GATERMAJER" na "GATERMAYER"

Zgodnie z art. 4 ust. 1 i art. 5 ust. 1 powołanej na wstępie ustawy ustalenia pisowni nazwiska rościąca się na stronę wyrażoną przez Panią Małgorzatę Czesławę Gatermajer zd. Bajorska, urodzoną 05 czerwca 1953 r. w Trzebinii, córkę Czesława Mariana i Edwardy zd. Barańska oraz niepełnoletnia dzieci tj.:

- Anny Monikę Gatermajer, ur. 25 września 1978 r. w Jaworznie
- Bożenę Dorotę Gatermajer, ur. 20 lutego 1983 r. w Jaworznie

Zgodnie z art. 129 § 2 k.p.a. stronie przysługuje prawo wniesienia odwołania do Wojewody Katowickiego za pośrednictwem Prezydenta Miasta Jaworzna w terminie 14-tu dni od daty otrzymania niniejszej decyzji.

Na podstawie art. 130 § 4 k.p.a. decyzja, podlega wykonaniu przed upływem terminu do wniesienia odwołania pomieścić jest zgodna z żądaniem strony.

Zwolniono z opłaty skarbowej zgodnie z § 5 ust. 4 Rozporządzenia Ministra Finansów z dnia 9 grudnia 1994 r. w spr. opłaty skarbowej (Dz.U. Nr 136 poz. 705).

Wpisano do rejestru pod poz. Nr 4.../95



Zur. JAWORZNO
Urząd Miasta
mgr. Czesława Zawadzka

OPIS TECHNICZNY

I. DANE OGÓLNE

Inwestor:

Przedsiębiorstwo Komunikacji Miejskiej Spółka z o.o.

Jaworzno, ul. Krakowska 9

1. Podstawa opracowania.

- zlecenie inwestora
- uzgodnienia z inwestorem
- wizja lokalna
- mapa do celów projektowych w skali 1:500
- obowiązujące normy i normatywy

2. Cel opracowania.

Celem opracowania jest sporządzenie projektu mocowania kopuły ładującej dla autobusów elektrycznych na działce nr 137 obr. 278 dla potrzeb PKM Jaworzno sp. z o.o.

3. Zakres opracowania.

- Projekt budowlany.
- Plan realizacyjny.

II. OPIS STANU PROJEKTOWANEGO.

Kopułę ładującą projektuje w budynku stacji kontroli pojazdów zgodnie z rysunkiem nr 2.

4. Konstrukcja mocowania kopuły ładującej.

Konstrukcja kopuły ładującej mocowana jest do istniejącej konstrukcji budynku stacji kontroli pojazdów. Schemat oraz szczegóły na rysunku nr 2 i 3.

Kolejność robót:

- Demontaż sufitu z blachy trapezowej o powierzchni 1,0m x 1,0m
- Demontaż ocieplenia stropu (wełna mineralna)
- Montaż mocowania kopuły zgodnie z rysunkiem szczegółowym wraz z zastosowaniem śrub nierdzewnych M12 (4 szt.) , Stal St3 - Rys. nr 3
- Nałożenie antykorozyjnych powłok ochronnych elementów stalowych Poz. 1 i 2
- Otworzenie ocieplenia stropu z wełny mineralnej oraz sufitu z blachy trapezowej.

UWAGI KOŃCOWE:

Wszystkie zastosowane materiały powinny posiadać wymagane prawem atesty i dopuszczenia do stosowania w budownictwie.

Roboty montażowo – budowlane prowadzić zgodnie z warunkami technicznymi wykonawstwa i odbiorów budowlanych z zachowaniem przepisów BHP i P. POŻ.

Opracował:
inż. Jacek Gattermayer
upr. Nr 52/80
w specjalności konstrukcyjnej,
członek Ś.O.I.I.B. Nr SLK/BO/5760/01

inż. Jacek Gattermayer
INŻYNIER BUDOWNICTWA LĄDOWEGO
nr. upr. 52/80 (wyd. przez U.M. KATOWICE
43-600 Jaworzno, ul. Biała 8
tel. 72 751 89 32

SPIS RYSUNKÓW

1	Plan sytuacyjny.	Skala 1:500
2	Rzut przyziemia-usytuowanie mocowania kopuły.	Skala 1:100
3	Szczegóły konstrukcyjne.	Skala 1:5
4	Szczegóły konstrukcyjne.	Skala 1:25;10

MAPA DO CELÓW PROJEKTOWYCH

Wykonano przez firmę:
Przedsiębiorstwo Usług
Geodezyjnych
Jerzy Morito
Jaworzno ul.Farna 16

Mapa w skali 1:500 o treści S+U+W+E

Nazwa miejscowości: JAWORZNO, ul. Krakowska
Jednostka ewidencyjna: MIASTO JAWORZNO (246801_1)
Oznaczenie kancelaryjne zgłoszenia pracy geodezyjnej: GD_OD.6640.573.2016
Pozioma szczegółowa osnowa geodezyjna: układ 2000/18
Wysokościowa szczegółowa osnowa geodezyjna: układ Kronsztadt '86

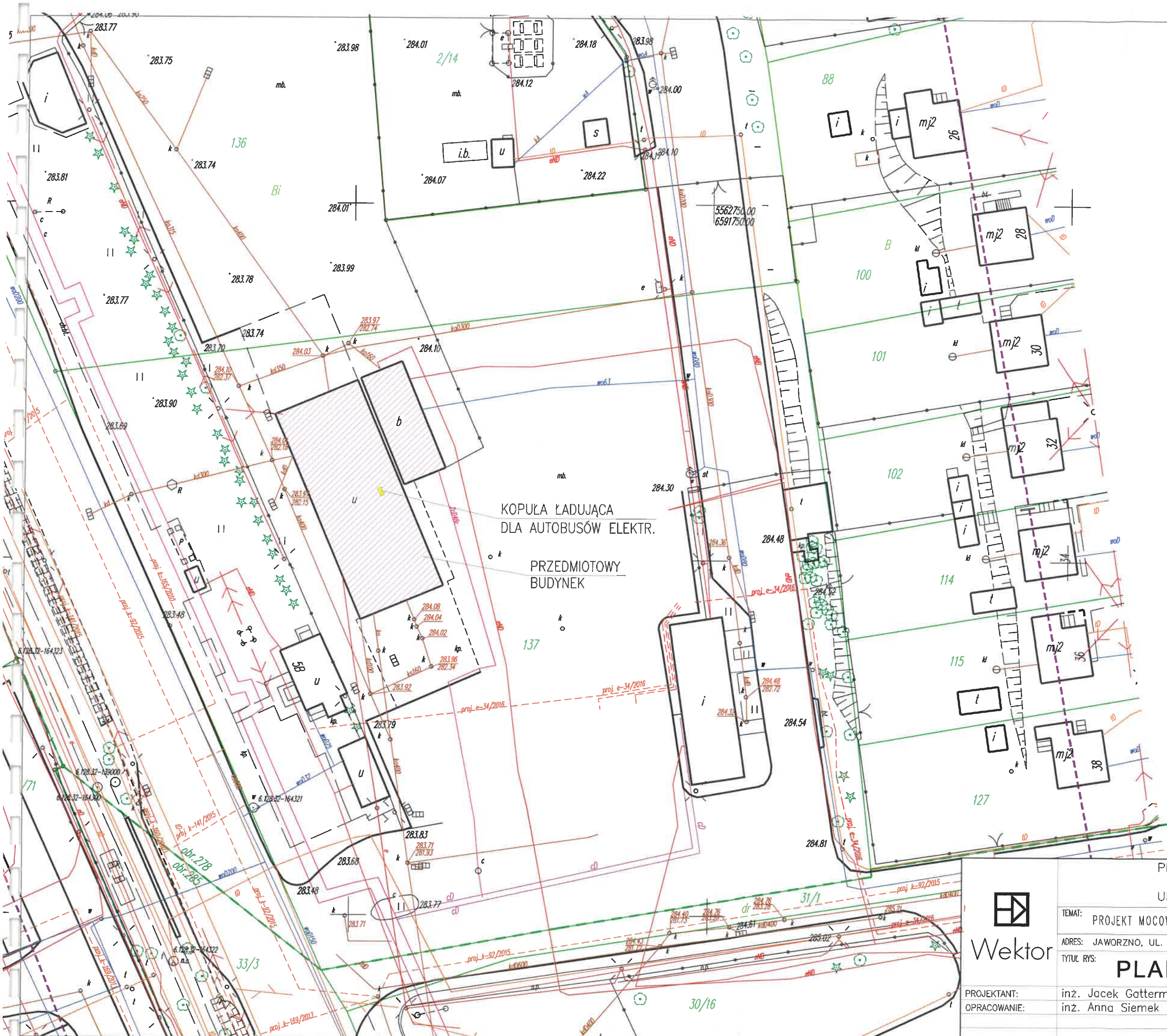
Treść poszczególnych warstw została opracowana w wyniku następujących czynności:

- S - na podstawie mapy numerycznej
- U - na podstawie mapy numerycznej
- W - na podstawie nowego pomiaru w terenie
- E - na podstawie mapy numerycznej obręb 278, 285

Brakujące elementy w treści S+U uzupełniono pomiarem geodezyjnym.

Legenda mapy projektowej:

- granica opracowania
- granice działek ewidencyjnych
- 30/3 numery działek ewidencyjnych
- granice obrębów
- obr. 278 numery obrębów
- s14 numery obrębów
- podziemna sieć energetyczna
- w32 podziemna sieć wodociągowa
- k160 podziemna sieć kanalizacyjna
- 1A podziemna sieć telefoniczna
- podziemna sieć gazowa
- podziemna sieć ciepłownicza
- proj. k-92/2015 przewód kanalizacyjny projektowany
- proj. e-34/2016 przewód elektroenergetyczny projektowany
- op obiekt przyrodniczy
- p1120 punkty geodezyjnej osnowy poziomej
- 304.00 pikietki wysokościowe



KOPUŁA ŁADUJĄCA
DLA AUTOBUSÓW ELEKTR.

PRZEDMIOTOWY
BUDYNEK



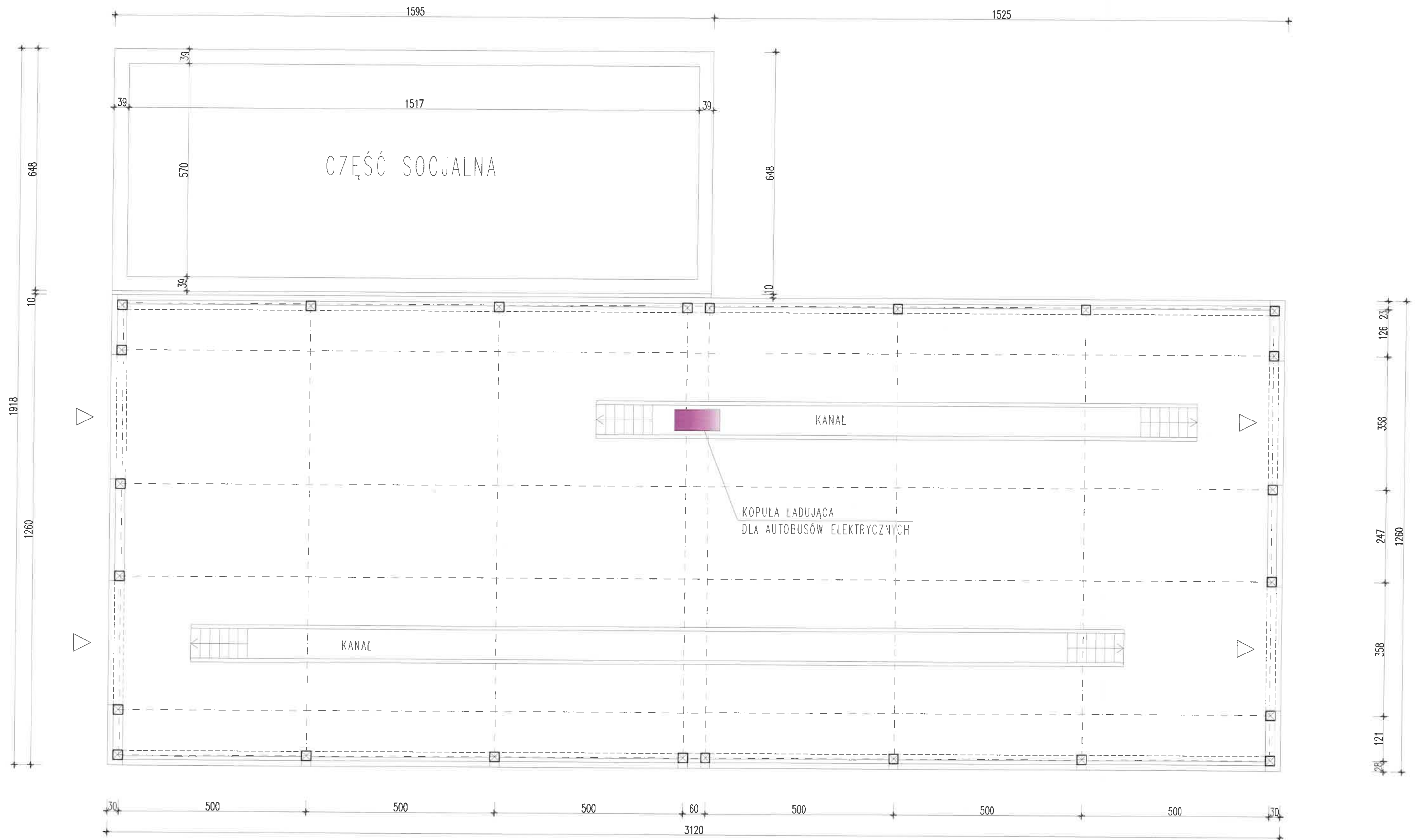
PRACOWNIA PROJEKTOWA "WEKTOR"
INŻ. JACEK GATTERMAYER
UL. BIAŁA 8, 43 - 600 JAWORZNO



TEMAT: PROJEKT MOCOWANIA KOPUŁY ŁADUJĄCEJ DLA AUTOBUSÓW ELEKTRYCZNYCH.

ADRES: JAWORZNO, UL. KRAKOWSKA DZ. NR 137, OBR. 278

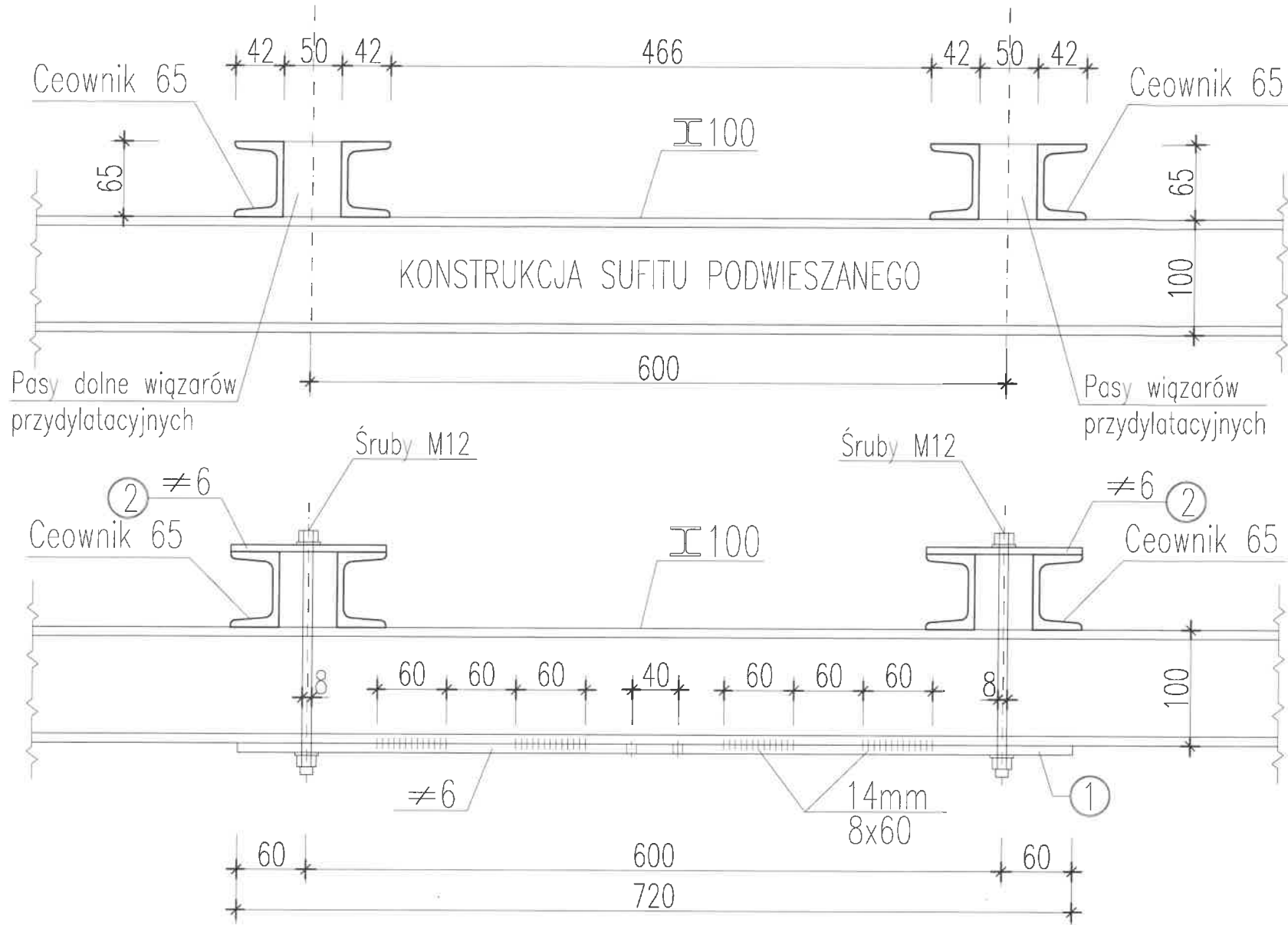
TYTUŁ RYS: **PLAN SYTUACYJNY** NR PROJEKTU: 50/21

PROJEKTANT:	inż. Jacek Gattermayer	BRANŻA:	KONSTRUKCJA	NR RYSUNKU: 1
OPRACOWANIE:	inż. Anna Siemek	DATA:	SIERPIEŃ 2021	
		FORMAT:	A3	
		SKALA:	1:500	

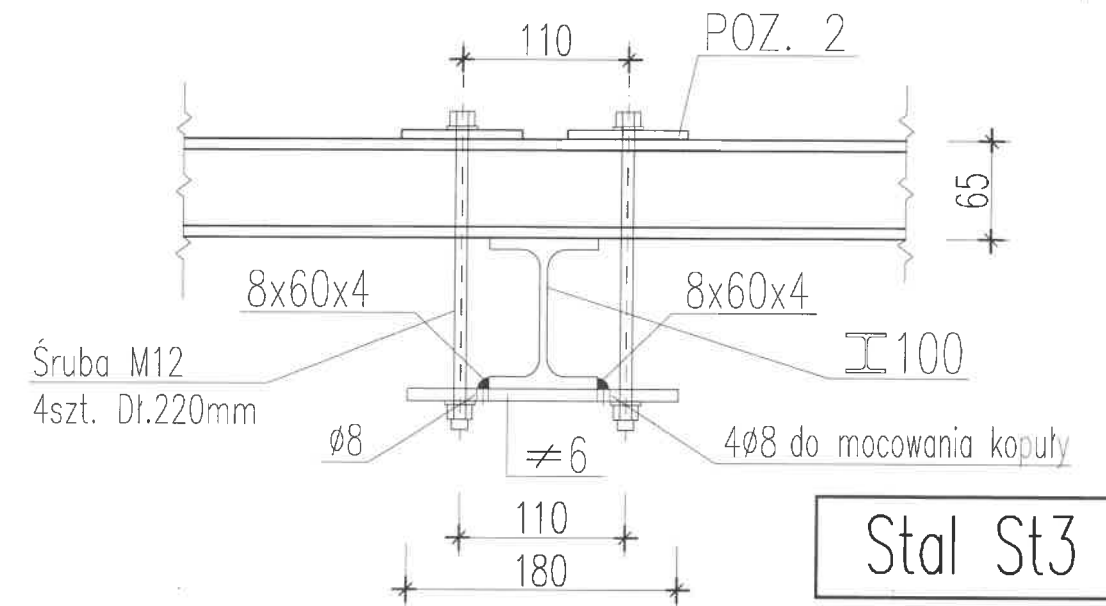
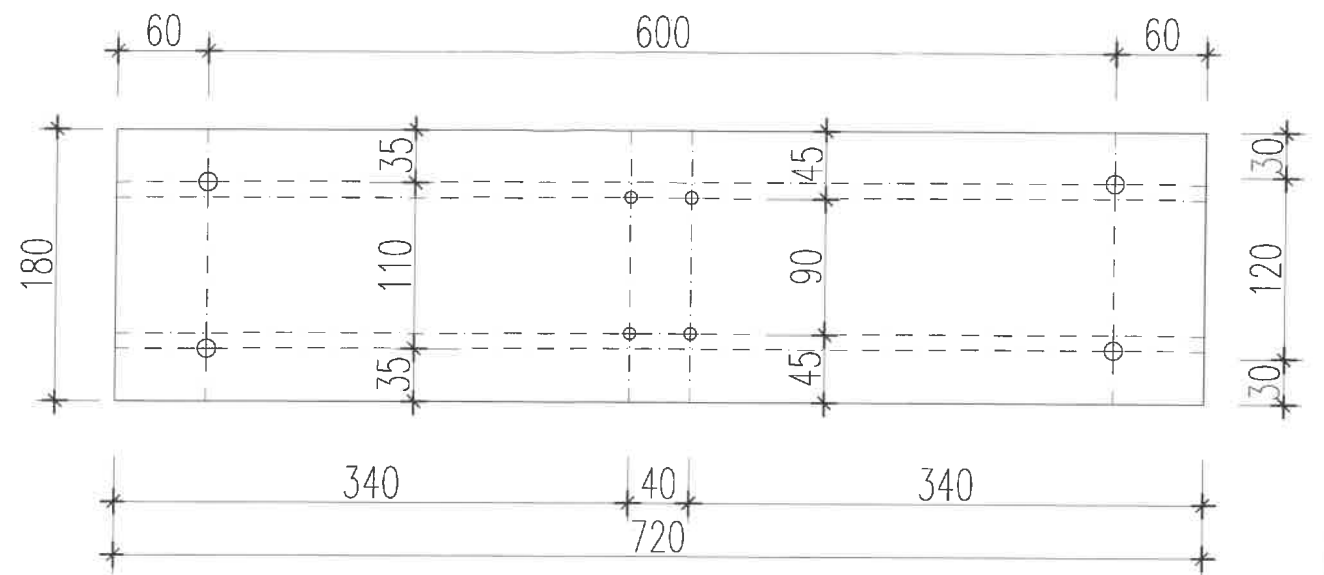


 Wektor	PRACOWNIA PROJEKTOWA "WEKTOR" INŻ. JACEK GATTERMAYER UL. BIAŁA 8, 43 – 600 JAWORZNO				
	TEMAT: PROJEKT MOCOWANIA KOPUŁY ŁADUJĄCEJ DLA AUTOBUSÓW ELEKTRYCZNYCH.				
ADRES: JAWORZNO, UL. KRAKOWSKA		DZ. NR 137, OBR.278			
TYTUŁ RYS: RZUT RZYZIEMIA-USYTUOWANIE MOCOWANIA KOPUŁY					
PROJEKTANT:	inż. Jacek Gattermayer	 <i>Siemek</i>	BRANŻA:	KONSTRUKCJA	NR PROJEKTU: 50/21
OPRACOWANIE:	inż. Anna Siemek		DATA:	SIERPIEŃ 2021	
			FORMAT:	A3	2
			SKALA:	1:100	

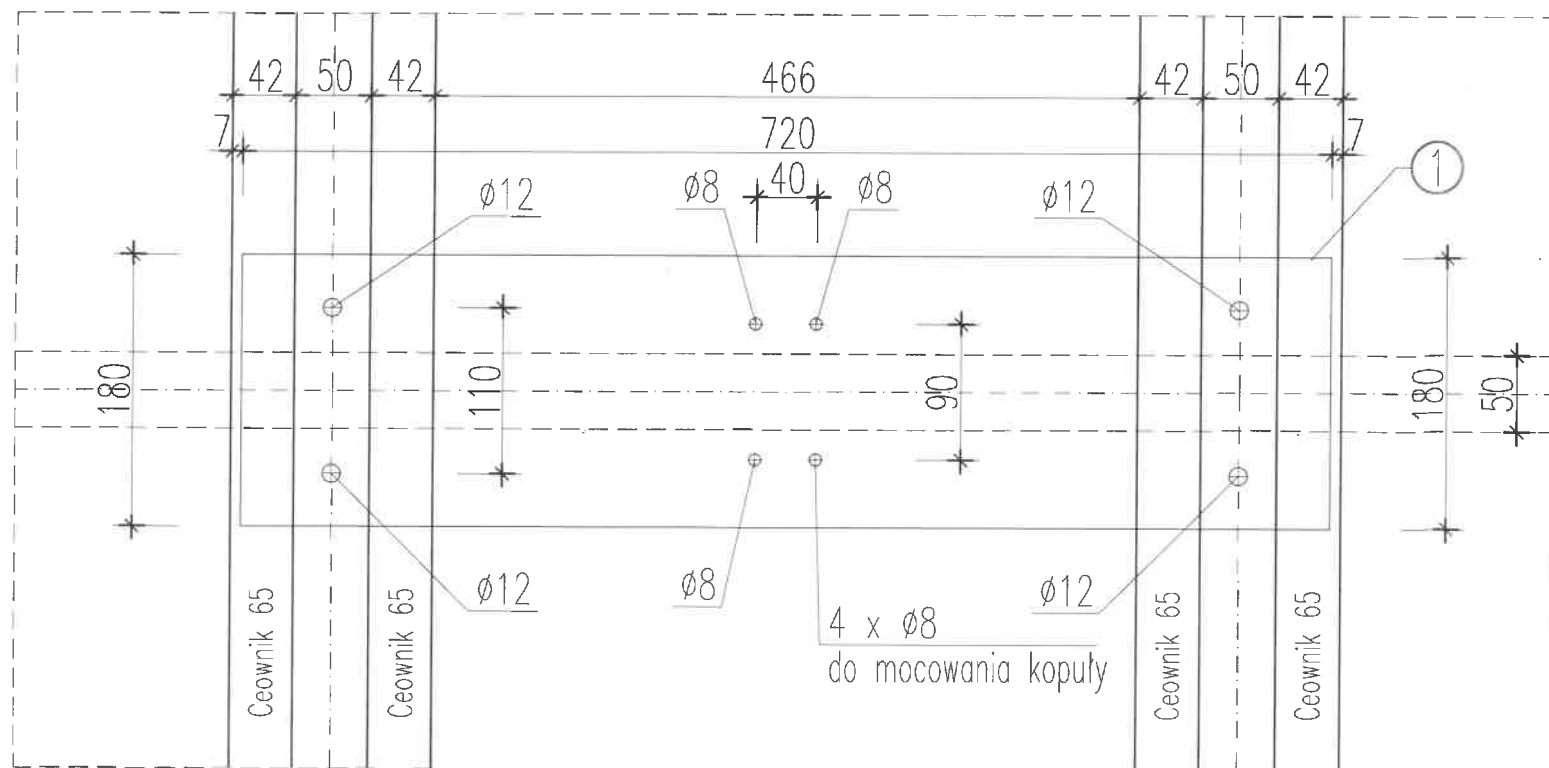
FRAGMENT ISTNIEJĄCEJ KONSTRUKCJI BUDYNKU



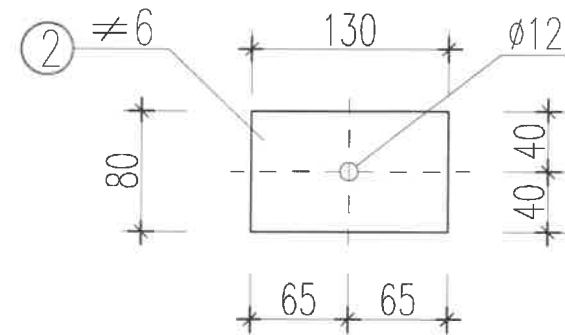
POZ. 1



Stal St3



POZ. 2



ZESTAWIENIE STALI

NR POZ.	NAZWA ELEMENTU	CIEŻAR JEDN. KG	ILOŚĆ SZT.	RAZEM
1.	BLACHA $\neq 6$ mm 180mm x 270mm	59,10	1	59,10
2.	BLACHA $\neq 6$ mm 80mm x 130mm	4,74	2	9,48
3.	ŚRUBY M12 Z NAKRETKĄ DŁ. 220mm Z ŁBEM SZEŚCIOKĄTNYM, NIEPEŁNY GWINT DIN931/A2	0,25	4	1,00

69,58KG



Wektor

PRACOWNIA PROJEKTOWA "WEKTOR"
INŻ. JACEK GATTERMAYER
UL. BIAŁA 8, 43 - 600 JAWORZNO

TEMAT: PROJEKT MOCOWANIA KOPUŁY ŁADUJĄCEJ DLA AUTOBUSÓW ELEKTRYCZNYCH.

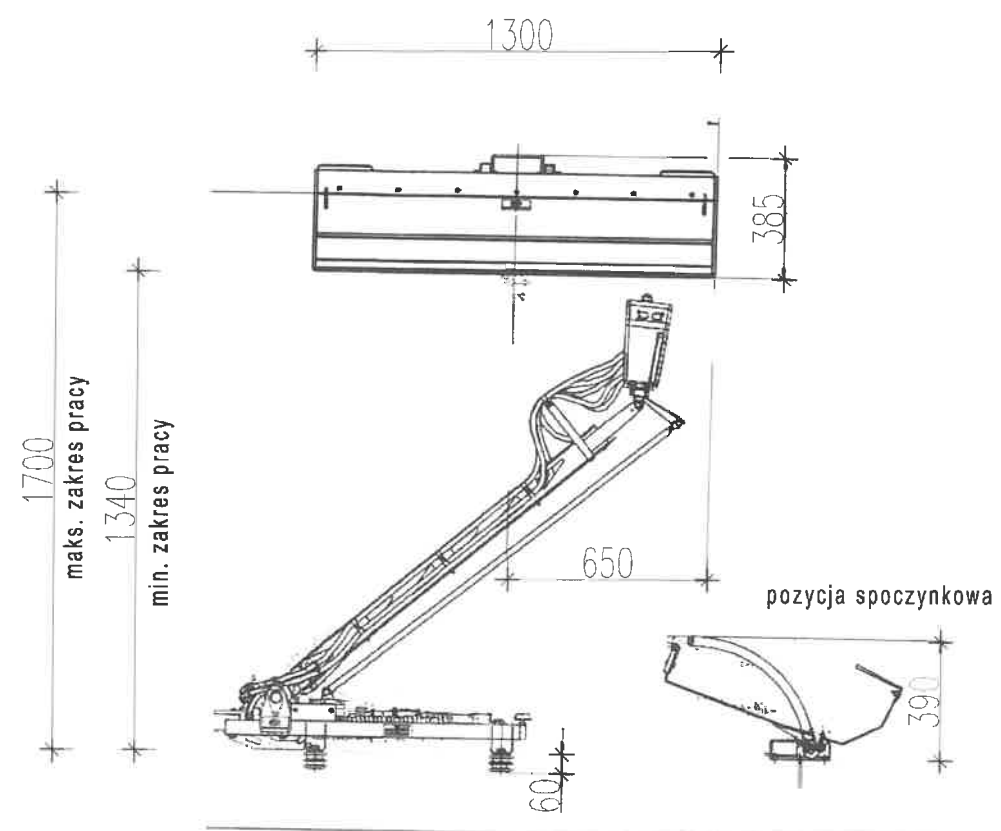
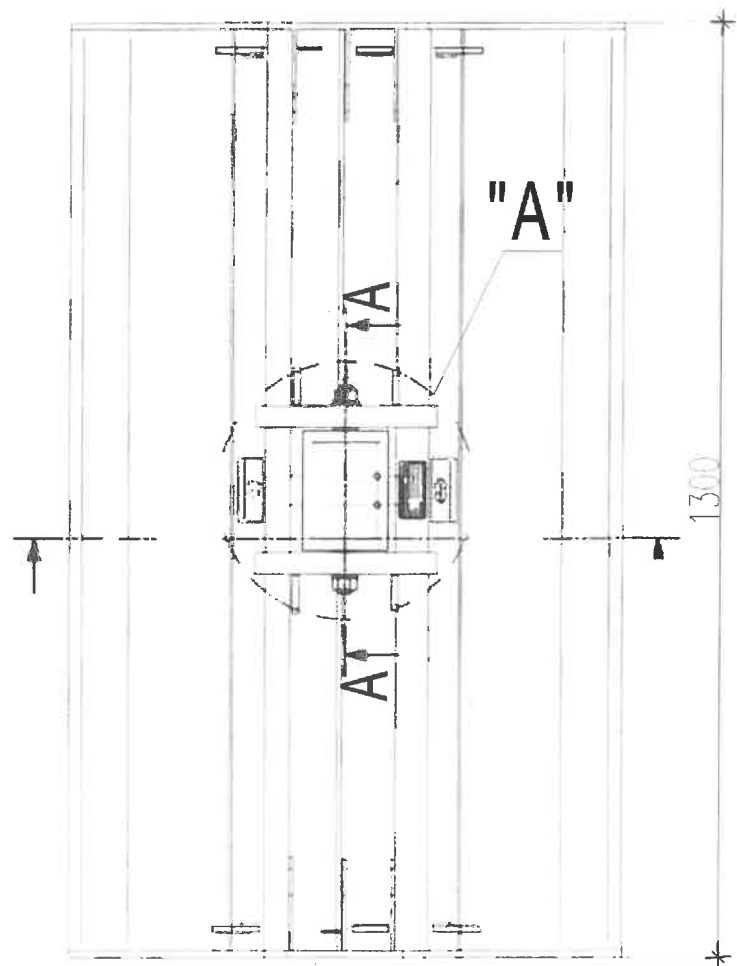
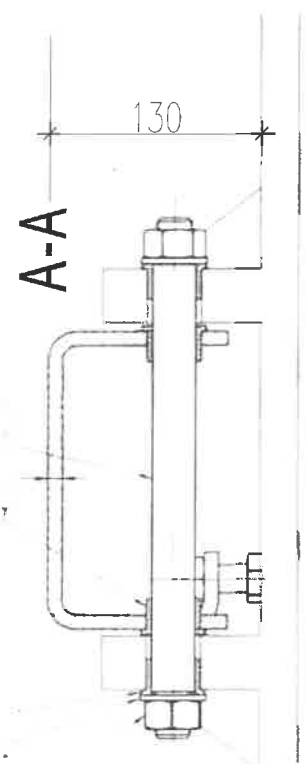
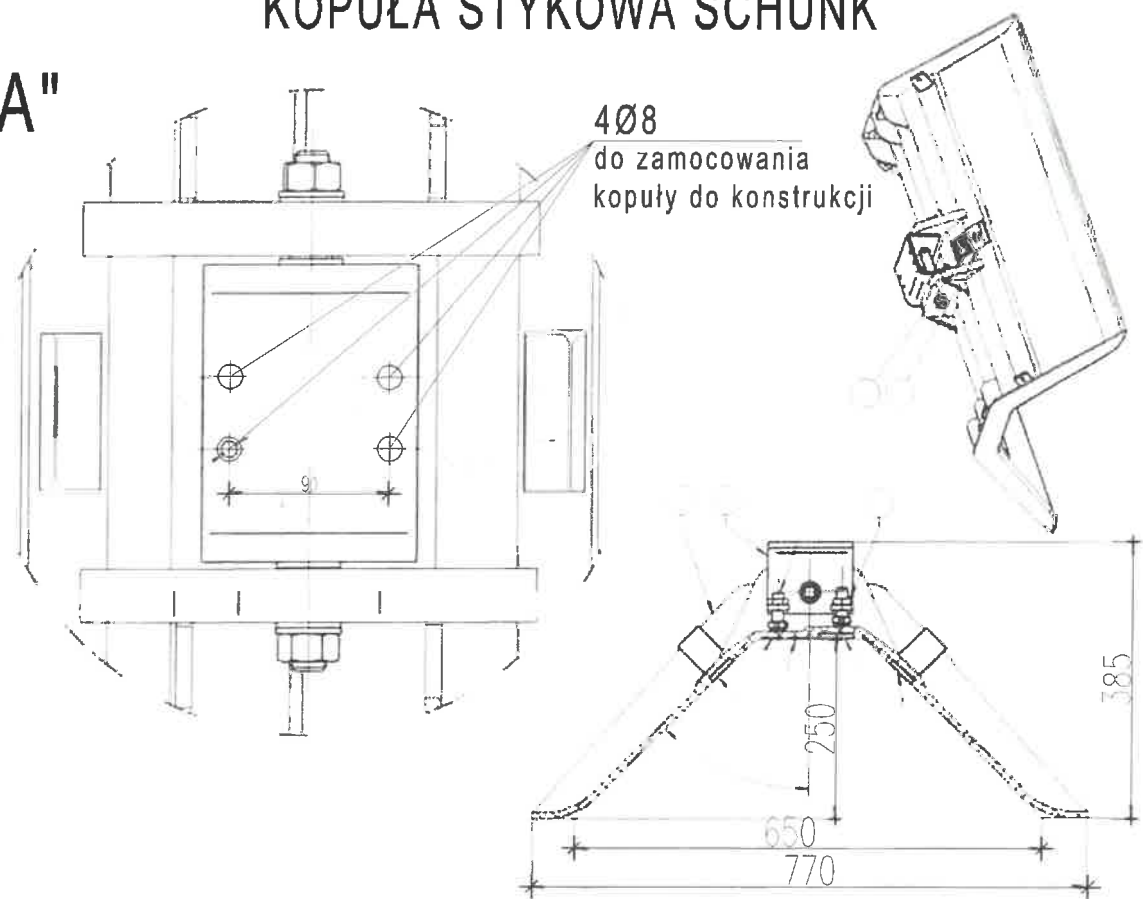
ADRES: JAWORZNO, UL. KRAKOWSKA DZ. NR 137, OBR.278


TYTUŁ RYS: SZCZEGÓŁY KONSTRUKCJNE

PROJEKTANT:	inż. Jacek Gattermayer	BRANŻA:	KONSTRUKCJA	NR PROJEKTU:	50/21
OPRACOWANIE:	inż. Anna Siemek	DATA:	SIERPIEŃ 2021	NR RYSUNKU:	3
		FORMAT:	A3		
		SKALA:	1:5		

KOPUŁA STYKOWA SCHUNK

"A"



	PRACOWNIA PROJEKTOWA "WEKTOR" INŻ. JACEK GATTERMAYER UL. BIAŁA 8, 43 - 600 JAWORZNO			
	TEMAT: PROJEKT MOCOWANIA KOPUŁY ŁADUJĄCEJ DLA AUTOBUSÓW ELEKTRYCZNYCH.			
ADRES: JAWORZNO, UL. KRAKOWSKA		DZ. NR 137, OBR.278		
TYTUŁ RYS: SZCZEGÓŁY KONSTRUKCYJNE				
PROJEKTANT: inż. Jacek Gattermayer	OPRACOWANIE: inż. Anna Siemek	BRANŻA: KONSTRUKCJA DATA: SIERPIEŃ 2021 FORMAT: A3 SKALA: 1:25;10	NR PROJEKTU: 50/21 NR RYSUNKU: 4	