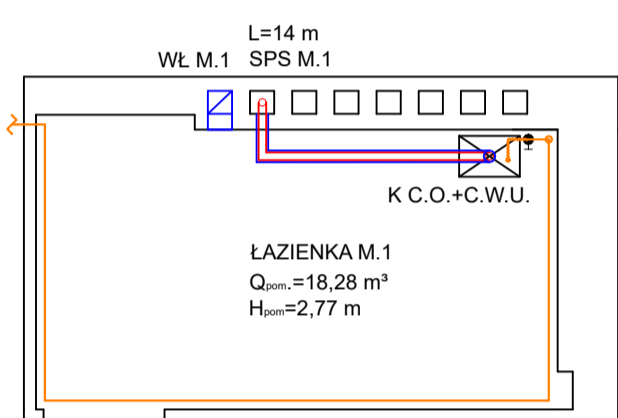
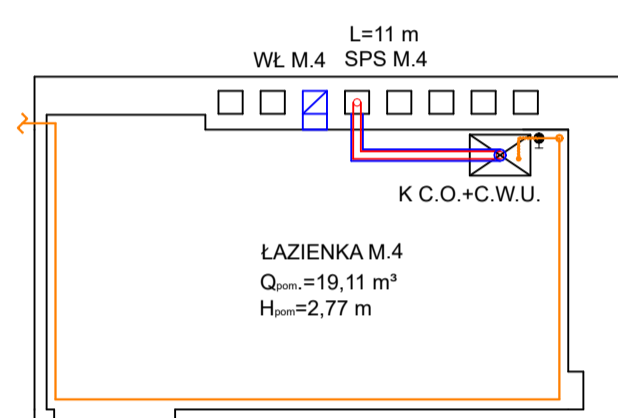


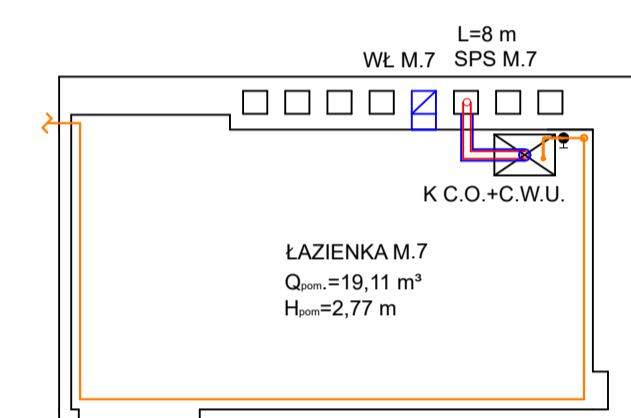
RZUT ŁAZIENKI - PARTER, KLATKA I



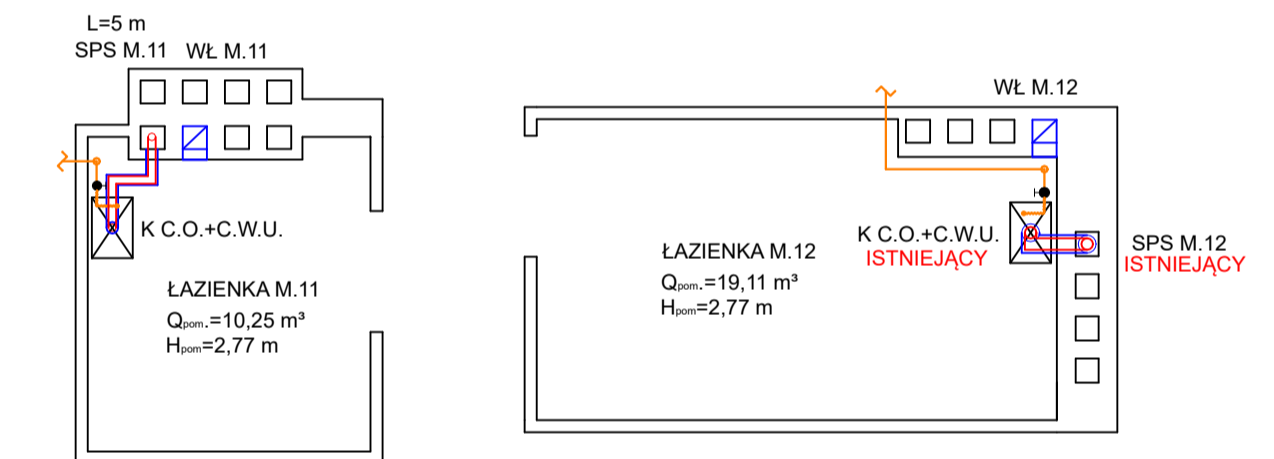
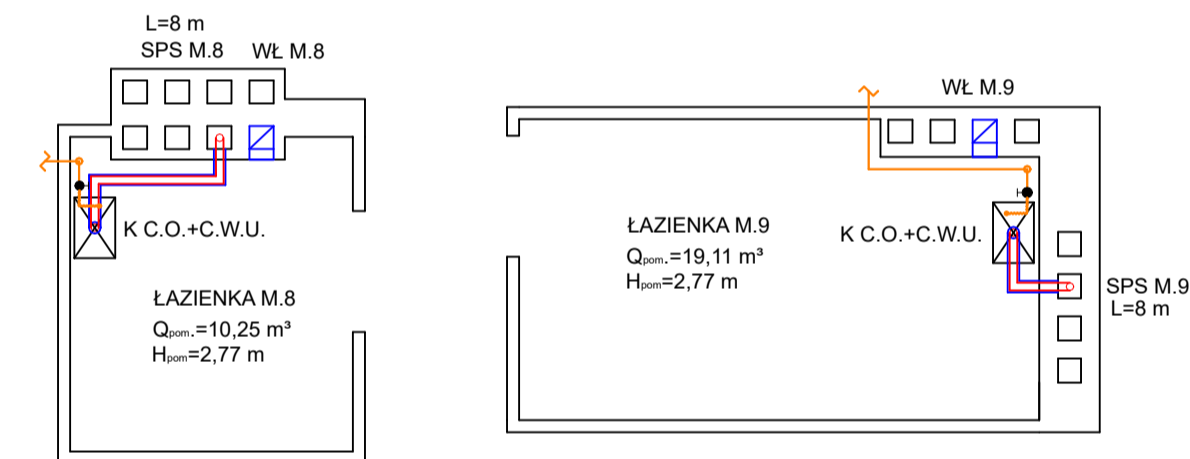
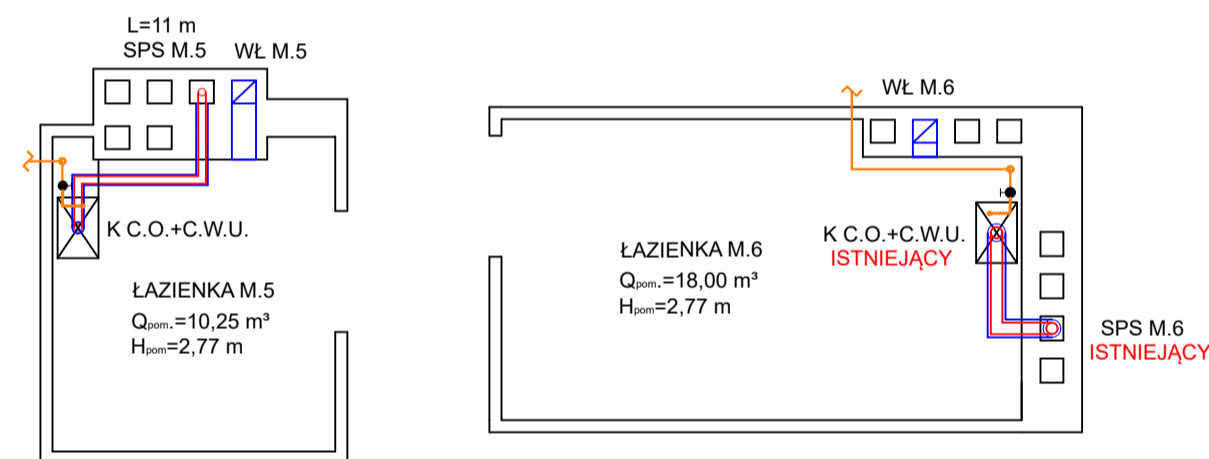
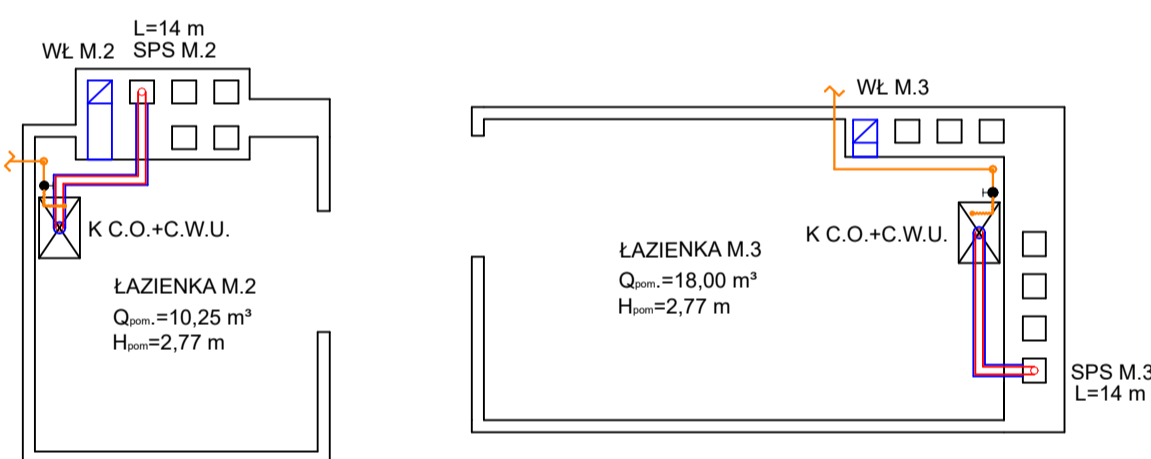
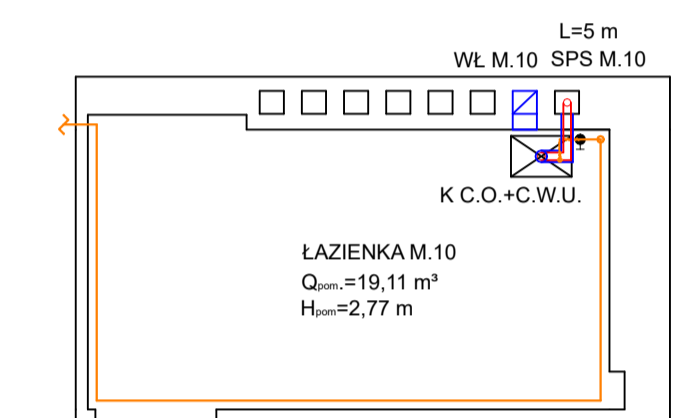
RZUT ŁAZIENKI - I PIĘTRO, KLATKA I



RZUT ŁAZIENKI - II PIĘTRO, KLATKA I



RZUT ŁAZIENKI - III PIĘTRO, KLATKA I



— - ISTNIEJĄCA INSTALACJA GAZU Z RUR STALOWYCH CZARNYCH B/S O POŁĄCZENIACH SPAWANYCH DN 20 mm;
KCO+CWU - PROJEKTOWANY KOCIOŁ GAZOWY DWUFUNKCYJNY Z ZAMKNIĘTĄ KOMORĄ SPALANIA (KONDENSACYJNY) O MOCY 21kW;
 ● - ISTNIEJĄCY ZAWÓR KULOWY GWINTOWANY DO GAZU DN 20 mm;
 — - PROJEKTOWANE POŁĄCZENIE ELASTYCZNE NA ODCINKU ZAWÓR GAZOWY-KOCIOŁ;
SPS - SYSTEM POWIETRZNO-SPALINOWY (SYSTEM ROZDZIELCZY SPALINY-POWIETRZE Z RURĄ KONCENTRYCZNĄ NA ODCINKU KOCIOŁ-KANAŁ MUROWANY DN 80/110 mm) - PROJEKTOWANY PRZEWÓD SPALINOWY ZE STALI KWASOODPORNEJ DN 80 mm - ZAMONTOWAĆ W ISTNIEJĄCYM KANAŁE MUROWANYM (PO DEMONTAŻU WKŁADU OD KOTŁA ATMOSFERYCZNEGO), PRZEWÓD KONCENTRYCZNY DOPROWADZIĆ DO WOLNEJ PRZESTRZENI KANAŁU MUROWANEGO;
WL - PRZEWÓD WENTYLACYJNY POMIESZCZENIA ŁAZIENKI - ISTNIEJĄCYM KANAŁEM MUROWANYM;

— - ISTNIEJĄCA INSTALACJA GAZU Z RUR STALOWYCH CZARNYCH B/S O POŁĄCZENIACH SPAWANYCH DN 20 mm;
KCO+CWU - PROJEKTOWANY KOCIOŁ GAZOWY DWUFUNKCYJNY Z ZAMKNIĘTĄ KOMORĄ SPALANIA (KONDENSACYJNY) O MOCY 21kW;
 ● - ISTNIEJĄCY ZAWÓR KULOWY GWINTOWANY DO GAZU DN 20 mm;
 — - PROJEKTOWANE POŁĄCZENIE ELASTYCZNE NA ODCINKU ZAWÓR GAZOWY-KOCIOŁ;
SPS - SYSTEM POWIETRZNO-SPALINOWY (SYSTEM ROZDZIELCZY SPALINY-POWIETRZE Z RURĄ KONCENTRYCZNĄ NA ODCINKU KOCIOŁ-KANAŁ MUROWANY DN 80/110 mm) - PROJEKTOWANY PRZEWÓD SPALINOWY ZE STALI KWASOODPORNEJ DN 80 mm - ZAMONTOWAĆ W ISTNIEJĄCYM KANAŁE MUROWANYM (PO DEMONTAŻU WKŁADU OD KOTŁA ATMOSFERYCZNEGO), PRZEWÓD KONCENTRYCZNY DOPROWADZIĆ DO WOLNEJ PRZESTRZENI KANAŁU MUROWANEGO;
WL - PRZEWÓD WENTYLACYJNY POMIESZCZENIA ŁAZIENKI - ISTNIEJĄCYM KANAŁEM MUROWANYM;

— - ISTNIEJĄCA INSTALACJA GAZU Z RUR STALOWYCH CZARNYCH B/S O POŁĄCZENIACH SPAWANYCH DN 20 mm;
KCO+CWU - PROJEKTOWANY KOCIOŁ GAZOWY DWUFUNKCYJNY Z ZAMKNIĘTĄ KOMORĄ SPALANIA (KONDENSACYJNY) O MOCY 21kW;
 ● - ISTNIEJĄCY ZAWÓR KULOWY GWINTOWANY DO GAZU DN 20 mm;
 — - PROJEKTOWANE POŁĄCZENIE ELASTYCZNE NA ODCINKU ZAWÓR GAZOWY-KOCIOŁ;
SPS - SYSTEM POWIETRZNO-SPALINOWY (SYSTEM ROZDZIELCZY SPALINY-POWIETRZE Z RURĄ KONCENTRYCZNĄ NA ODCINKU KOCIOŁ-KANAŁ MUROWANY DN 80/110 mm) - PROJEKTOWANY PRZEWÓD SPALINOWY ZE STALI KWASOODPORNEJ DN 80 mm - ZAMONTOWAĆ W ISTNIEJĄCYM KANAŁE MUROWANYM (PO DEMONTAŻU WKŁADU OD KOTŁA ATMOSFERYCZNEGO), PRZEWÓD KONCENTRYCZNY DOPROWADZIĆ DO WOLNEJ PRZESTRZENI KANAŁU MUROWANEGO;
WL - PRZEWÓD WENTYLACYJNY POMIESZCZENIA ŁAZIENKI - ISTNIEJĄCYM KANAŁEM MUROWANYM;

— - ISTNIEJĄCA INSTALACJA GAZU Z RUR STALOWYCH CZARNYCH B/S O POŁĄCZENIACH SPAWANYCH DN 20 mm;
KCO+CWU - PROJEKTOWANY KOCIOŁ GAZOWY DWUFUNKCYJNY Z ZAMKNIĘTĄ KOMORĄ SPALANIA (KONDENSACYJNY) O MOCY 21kW;
 ● - ISTNIEJĄCY ZAWÓR KULOWY GWINTOWANY DO GAZU DN 20 mm;
 — - PROJEKTOWANE POŁĄCZENIE ELASTYCZNE NA ODCINKU ZAWÓR GAZOWY-KOCIOŁ;
SPS - SYSTEM POWIETRZNO-SPALINOWY (SYSTEM ROZDZIELCZY SPALINY-POWIETRZE Z RURĄ KONCENTRYCZNĄ NA ODCINKU KOCIOŁ-KANAŁ MUROWANY DN 80/110 mm) - PROJEKTOWANY PRZEWÓD SPALINOWY ZE STALI KWASOODPORNEJ DN 80 mm - ZAMONTOWAĆ W ISTNIEJĄCYM KANAŁE MUROWANYM (PO DEMONTAŻU WKŁADU OD KOTŁA ATMOSFERYCZNEGO), PRZEWÓD KONCENTRYCZNY DOPROWADZIĆ DO WOLNEJ PRZESTRZENI KANAŁU MUROWANEGO;
WL - PRZEWÓD WENTYLACYJNY POMIESZCZENIA ŁAZIENKI - ISTNIEJĄCYM KANAŁEM MUROWANYM;

NAZWA OBIEKTU	RZUT ŁAZIENKI - PARTER, KLATKA I, M. 1,2,3		
INWESTOR	TOWARZYSTWO BUDOWNICTWA SPOŁECZNEGO Sp. z o.o 97-300 PIOTRKÓW TRYBUNALSKI, AL. 3 MAJA 31		
ADRES INWESTYCJI	97-300 PIOTRKÓW TRYBUNALSKI, UL. SULEJÓWSKA 31A DZ. NR 1791 OBR. 0020, JEDN. EWIDENCYJNA 106201_1		
PROJEKTANT	MGR INŻ. JAKUB SZAJEWSKI	NR UPRAWNIEN LOD11605/POOS/11	DATA OPRACOWANIA WRZESIEŃ 2024
SKALA 1:50	RYSunEK NR 1		

NAZWA OBIEKTU	RZUT ŁAZIENKI - I PIĘTRO, KLATKA I, M. 4,5,6		
INWESTOR	TOWARZYSTWO BUDOWNICTWA SPOŁECZNEGO Sp. z o.o 97-300 PIOTRKÓW TRYBUNALSKI, AL. 3 MAJA 31		
ADRES INWESTYCJI	97-300 PIOTRKÓW TRYBUNALSKI, UL. SULEJÓWSKA 31A DZ. NR 1791 OBR. 0020, JEDN. EWIDENCYJNA 106201_1		
PROJEKTANT	MGR INŻ. JAKUB SZAJEWSKI	NR UPRAWNIEN LOD11605/POOS/11	DATA OPRACOWANIA WRZESIEŃ 2024
SKALA 1:50	RYSunEK NR 2		

NAZWA OBIEKTU	RZUT ŁAZIENKI - II PIĘTRO, KLATKA I, M. 7,8,9		
INWESTOR	TOWARZYSTWO BUDOWNICTWA SPOŁECZNEGO Sp. z o.o 97-300 PIOTRKÓW TRYBUNALSKI, AL. 3 MAJA 31		
ADRES INWESTYCJI	97-300 PIOTRKÓW TRYBUNALSKI, UL. SULEJÓWSKA 31A DZ. NR 1791 OBR. 0020, JEDN. EWIDENCYJNA 106201_1		
PROJEKTANT	MGR INŻ. JAKUB SZAJEWSKI	NR UPRAWNIEN LOD11605/POOS/11	DATA OPRACOWANIA WRZESIEŃ 2024
SKALA 1:50	RYSunEK NR 3		

NAZWA OBIEKTU	RZUT ŁAZIENKI - III PIĘTRO, KLATKA I, M. 10,11,12		
INWESTOR	TOWARZYSTWO BUDOWNICTWA SPOŁECZNEGO Sp. z o.o 97-300 PIOTRKÓW TRYBUNALSKI, AL. 3 MAJA 31		
ADRES INWESTYCJI	97-300 PIOTRKÓW TRYBUNALSKI, UL. SULEJÓWSKA 31A DZ. NR 1791 OBR. 0020, JEDN. EWIDENCYJNA 106201_1		
PROJEKTANT	MGR INŻ. JAKUB SZAJEWSKI	NR UPRAWNIEN LOD11605/POOS/11	DATA OPRACOWANIA WRZESIEŃ 2024
SKALA 1:50	RYSunEK NR 4		