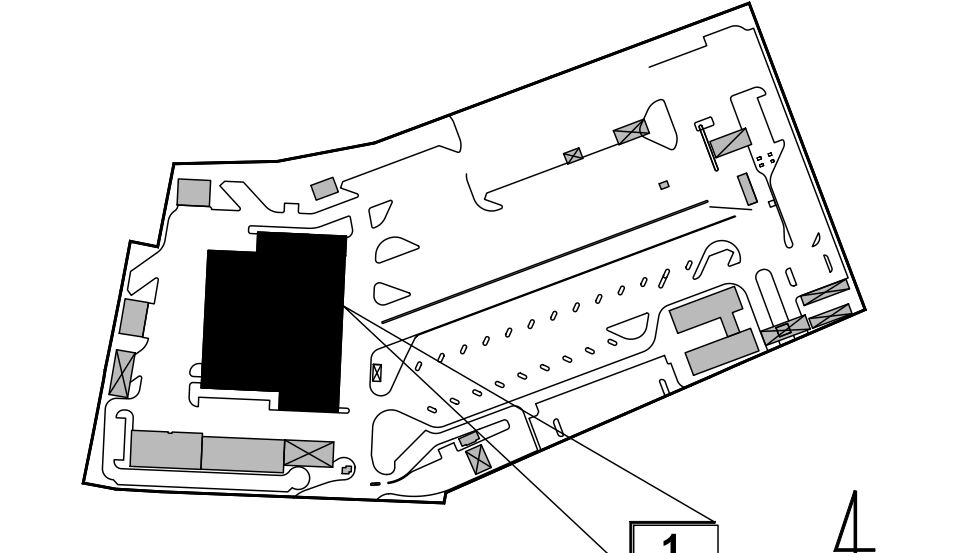


NR	NAZWA	POLE	WYKORZESTANIE
1.1	Hala wejściowa	41,57	pyłki, gresowe
1.2	Winda	2,94	pyłki, gresowe
1.3	Komunikacja	23,87	pyłki, gresowe
1.4	Magazyn podziemny	24,18	posadzka przemysłowa
1.5	Wentylatory	93,08	posadzka przemysłowa
1.6	Wentylatory	55,92	posadzka przemysłowa
1.7	Wentylatory	30,89	posadzka przemysłowa
1.8	Komunikacja	8,83	pyłki, gresowe
1.9	Pomieszczenie biurowe	25,19	pyłki, gresowe
1.10	Umieg myjni	5,88	pyłki, gresowe
1.11	Magazyn części	2,27	posadzka przemysłowa
1.12	Magazyn części	12,04	posadzka przemysłowa
1.13	Pracownia	11,41	posadzka przemysłowa
1.14	Komunikacja	19,52	posadzka przemysłowa
1.15	Komunikacja	11,00	posadzka przemysłowa
1.16	Magazyn części i zespołów	152,88	posadzka przemysłowa
1.17	Magazyn części i zespołów	6,02	pyłki, gresowe
1.18	Magazyn części i zespołów	15,19	pyłki, gresowe
1.19	Magazyn części i zespołów	4,13	pyłki, gresowe
1.20	Hala warsztatowa 1	240,23	posadzka przemysłowa
1.21	Hala warsztatowa 2	83,78	posadzka przemysłowa
1.22	Wytwarzanie	581,05	posadzka przemysłowa
1.23	Opłata eksploatacyjna	291,71	posadzka przemysłowa
1.24	Pomieszczenie biurowe	5,94	pyłki, gresowe
1.25	Umieg myjni	5,83	pyłki, gresowe
1.26	Umieg myjni	4,86	pyłki, gresowe
1.27	Pomieszczenie biurowe	1,59	pyłki, gresowe
1.28	Pomieszczenie techniczne myjni	31,14	posadzka przemysłowa
1.29	Stalnia z umywalkami	13,24	pyłki, gresowe
1.30	Stalnia z umywalkami i stołkami	11,25	pyłki, gresowe
1.31	Pomieszczenie biurowe	8,88	pyłki, gresowe
1.32	Umieg stoły diagnostyczne	3,43	pyłki, gresowe
1.33	Awaria stoły diagnostyczne	4,79	pyłki, gresowe
1.34	Umieg obsługi pojazdów	3,56	pyłki, gresowe
1.35	Pomieszczenie biurowe obsługi podziemnej	8,24	pyłki, gresowe
1.36	Kuchnia techniczna	2,49	posadzka przemysłowa
1.37	Kuchnia techniczna	196,50	posadzka przemysłowa
1.38	Kuchnia techniczna	11,81	pyłki, gresowe
1.39	Stalnia czyszczenia	7,10	pyłki, gresowe
1.40	Umieg stoły diagnostyczne	5,64	pyłki, gresowe
1.41	Stalnia czyszczenia	6,53	pyłki, gresowe
1.42	Pomieszczenie socjalne	5,10	pyłki, gresowe
1.43	Pomieszczenie socjalne	3,50	pyłki, gresowe
1.44	Pomieszczenie farb	11,97	posadzka przemysłowa
1.45	Stalnia czyszczenia	133,05	posadzka przemysłowa
1.46	Stalnia czyszczenia	110,09	posadzka przemysłowa
1.47	Stalnia czyszczenia	242,95	posadzka przemysłowa

- Legenda:
- Zakres objęty przedmiotem zamówienia
  - Woda zimna
  - Woda ciepła
  - Woda cyrkulacyjna
  - Inst. hydrantów wewn.
  - Zawór odcinający kulowy
  - Zasuwa odcinająca
  - Zasuwa antyszkodzenia EA kolnierzy
  - Zasuwa siłkiwy kolnierzy
  - Wodomierz
  - Zawór z końcówką do węża i zaworem HA
  - Zawór termostatyczny
  - Pion wody zimnej
  - Pion wody ciepłej
  - Pion wody cyrkulacyjnej
  - Pion inst. hydrantowej
  - Opis średnic rur stalowych
  - Opis średnic rur z tworzywa sztucznego woda zimna/ciepła/cyrkulacyjna
  - Hydranty wewnętrzne

- Zakres nieobjęty przedmiotem zamówienia
- Woda zimna
- Woda ciepła
- Woda cyrkulacyjna
- Inst. hydrantów wewn.
- Zawór odcinający kulowy
- Zasuwa odcinająca
- Zasuwa antyszkodzenia EA kolnierzy
- Zasuwa siłkiwy kolnierzy
- Wodomierz
- Zawór z końcówką do węża i zaworem HA
- Zawór termostatyczny
- Pion wody zimnej
- Pion wody ciepłej
- Pion wody cyrkulacyjnej
- Pion inst. hydrantowej
- Opis średnic rur stalowych
- Opis średnic rur z tworzywa sztucznego woda zimna/ciepła/cyrkulacyjna
- Hydranty wewnętrzne



Fundusze Europejskie  
Infrastruktura i Środowisko

Unia Europejska  
Fundusze Spójności

www.terrabip.pl  
Kawowa, ul. Główna 228, 40-461  
tel. (032) 200 01 61, fax (032) 204 01 42  
NIP 665-29-91-93

PROJEKT: 00590F LISTOPAD 2016

TYTUŁ I ADRES PROJEKTU: Budowa, przebudowa i rozbiórki obiektów budowlanych, infrastruktury technicznej i drogowej załadunku Przedsiębiorstwa Komunikacji Miejskiej Sp. z o.o.

STADIUM: PROJEKT WYKONAWCZY

TYTUŁ PRACY: INSTALACJA WODY HALA NAPRAW Rzut parteru

SKALA: WK/01/01 1:100

PROJEKTANT: mgr inż. Leszek Walczak WPF/0168/P005/06

OPRACOWAŁ: inż. Dominik Koltarz

SPRAWDZIŁ: mgr inż. Paweł Kasperek WPF/0130/P005/04