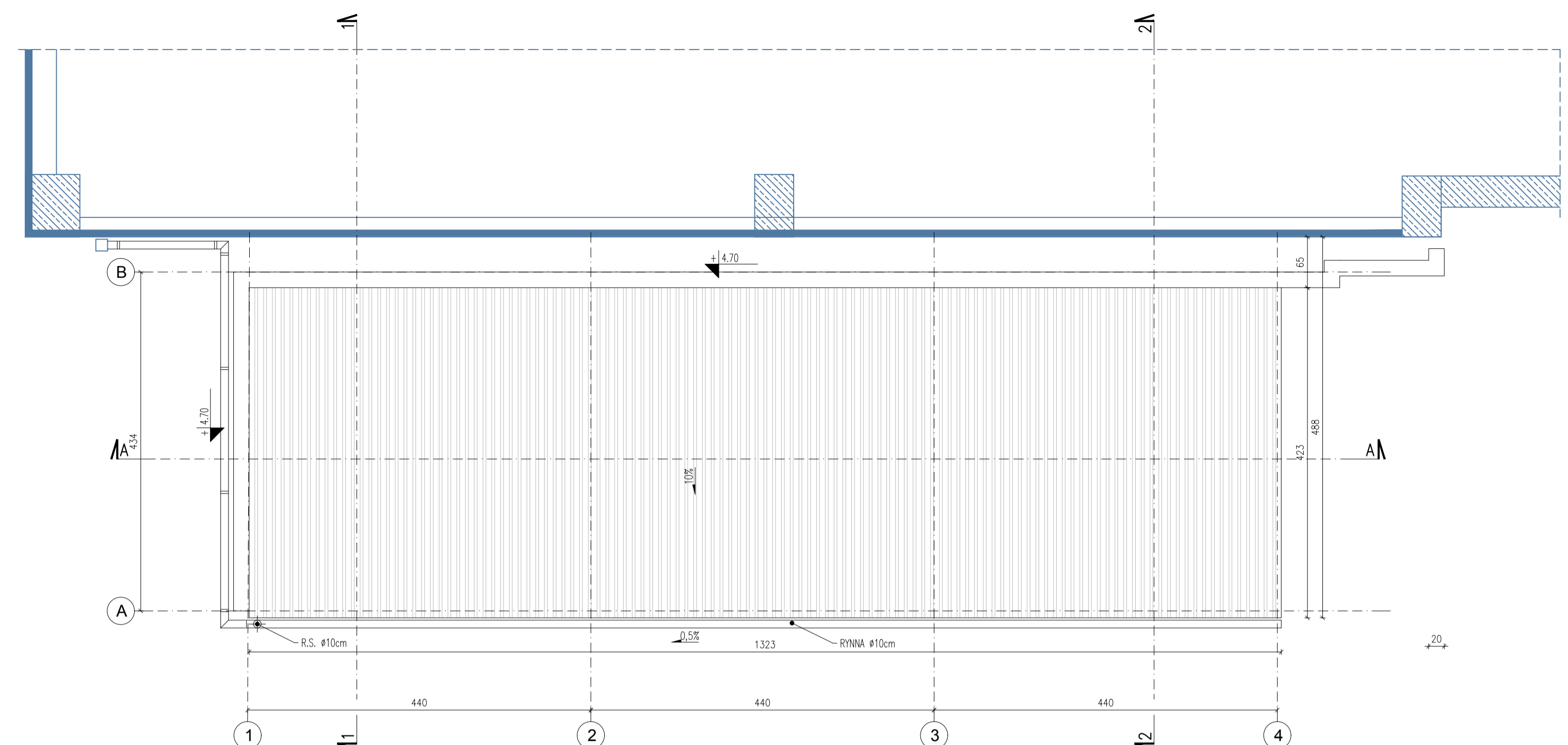
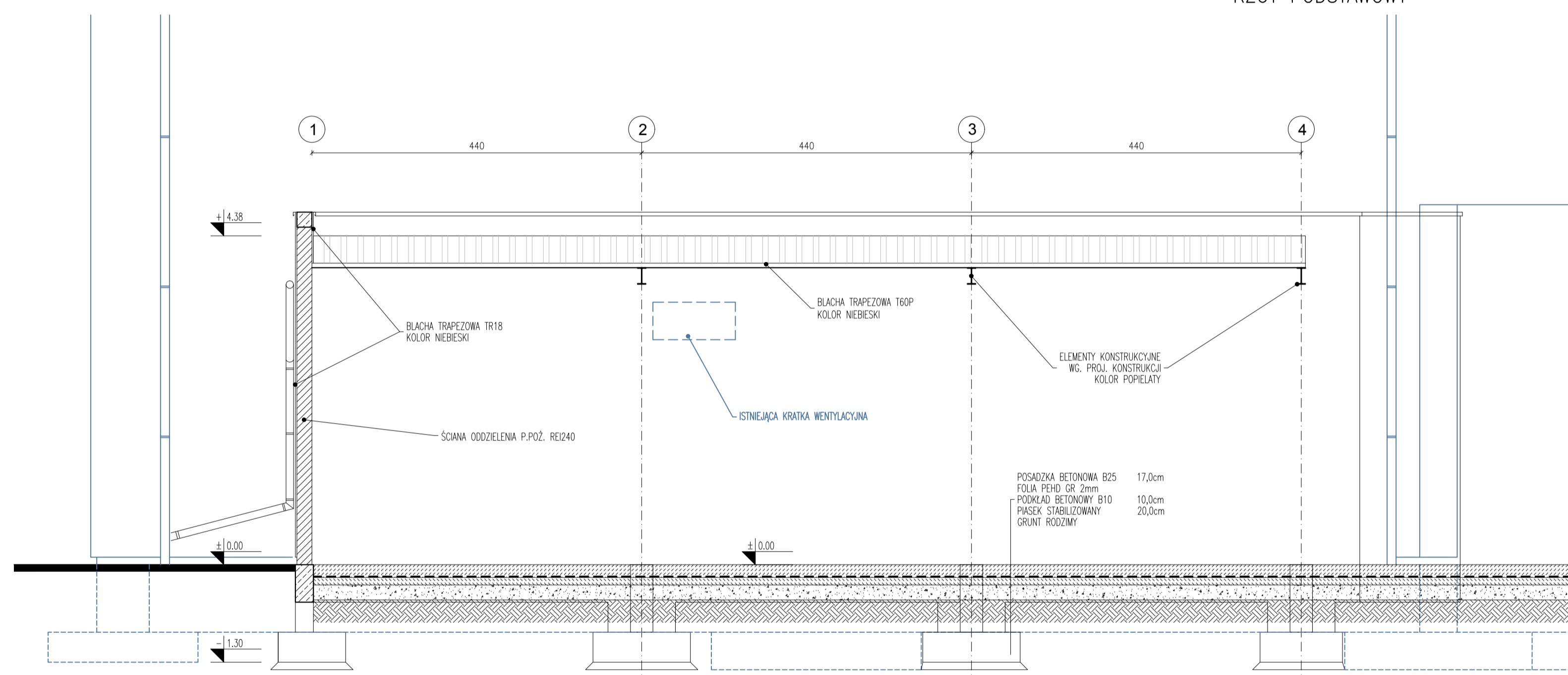


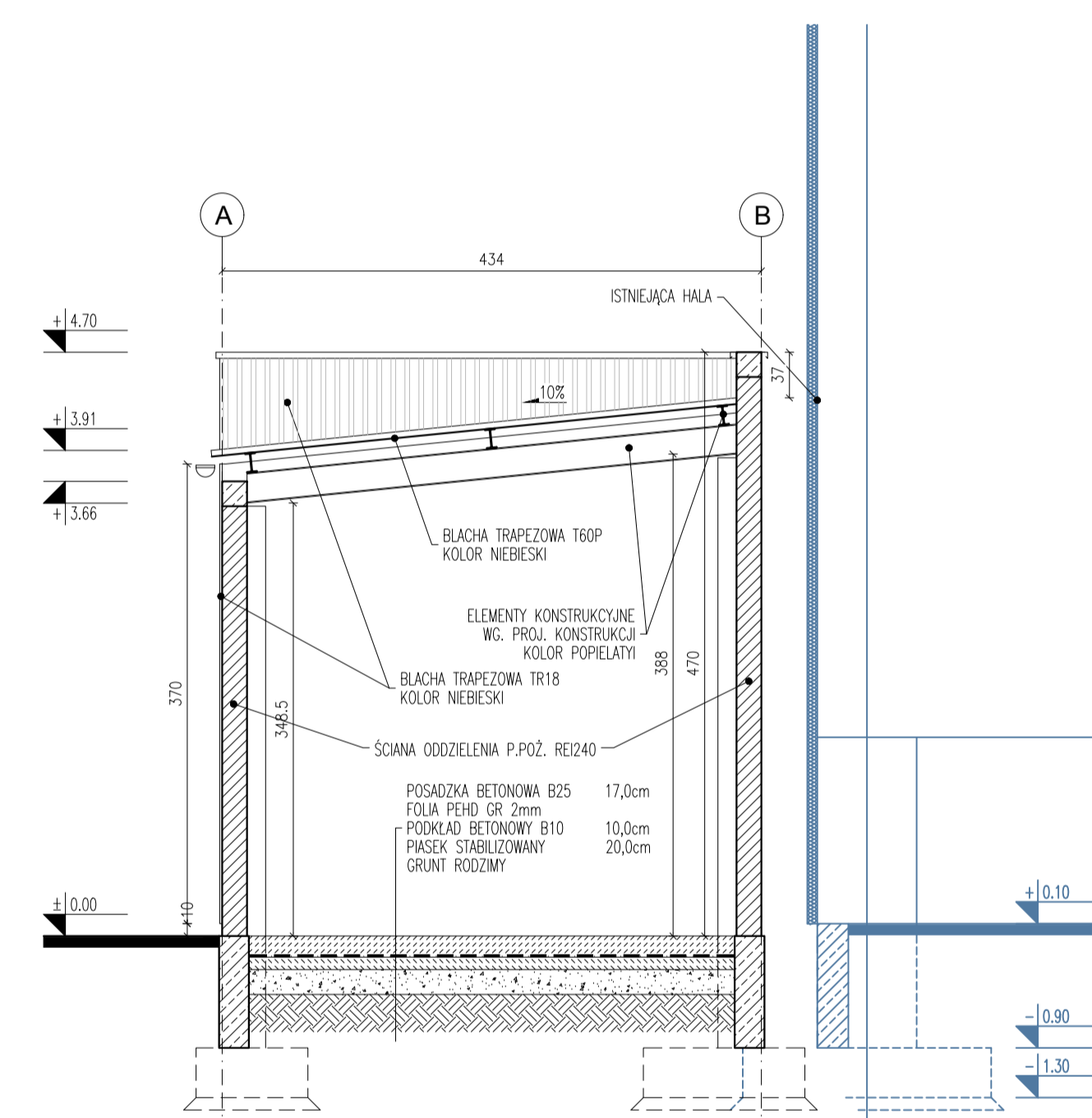
RZUT PODSTAWOWY



RZUT DACHU



PRZEKRÓJ A-A



PRZEKRÓJ 1-1

**LEGENDA ELEWACJI:**

1	BLACHA TRAPEZOWA KOLOR NIEBESKI RAL 50
2	KONSTRUKCJA KOLOR POPELĄTY
3	BLACHA TRAPEZOWA KOLOR NIEBESKI RAL 50
4	OBROBKA BLACHARSKA KOLOR NIEBESKI RAL 50

**UWAGA:**  
KOLEM NIEBESKIM ZAZNACZONE ISTNIEJĄCE BUDYNKI I BUDOWLE KOLEM CZERWONYM ZAZNACZONA ELEMENTY DO WYBURZENIA

**UWAGA:**  
1. RYSUNKI ROZPATRYWAĆ Z POZOSTAŁĄ CZĘŚCIĄ DOKUMENTACJI PROJEKTOWEJ I OPISEM ARCHITEKTONICZNYM  
2. WSZYSTKIE WYMIARY W cm, O ILE NIE ZAZNACZONO INACZEJ  
3. PODCZAS WYKONYWANIA WYKOPÓW POD FUNDAMENTY ZACHOWAĆ SZCZEGÓLNA OSTROŻNOŚĆ Z UWAGI NA ISTNIEJĄCE INSTALACJE PODZIEMNE

WIATA 1 – POZIOM 40,00=246,55m n.p.m.  
WIATA 2 – POZIOM 40,00=244,40m n.p.m.

Faza :  
**PROJEKT BUDOWLANY**

Nazwa inwestycji :  
Rozbudowa Zakładu Odzysku i Unieszkodliwiania Odpadów w Katowicach przy ul. Milowickiej 7a, Etap III: Modernizacja linii sortowniczej odpadów zbieranych selektywnie – przebudowa linii sortowniczej odpadów wraz z budową kanałów technologicznych i fundamentów pod nowe urządzenia wewnątrz hali a także budowa dwóch wiat na kontenery z odpadami.

Projektant:  
IWV Polska Sp. z o.o.  
ul. Szafłarska 37  
34-400 Nowy Targ  
t +4812 222 16 57

Opracował:  
mgr inż. arch. Bogdan Blady, Upr. nr 47,98

Projektował:  
mgr inż. arch. Bogdan Blady, Upr. nr 47,98

Sprawdził:  
mgr inż. arch. Jakub Brański

Inwestor:  
Miejskie Przedsiębiorstwo Gospodarki Komunalnej Sp. z o.o.  
ul. Obroki 140, 40-833 Katowice

Lokalizacja:  
Działki o nr ewidencyjnym 366/47, 368/47, 356/52, 357/78,  
obr. Dąbrówka Mała

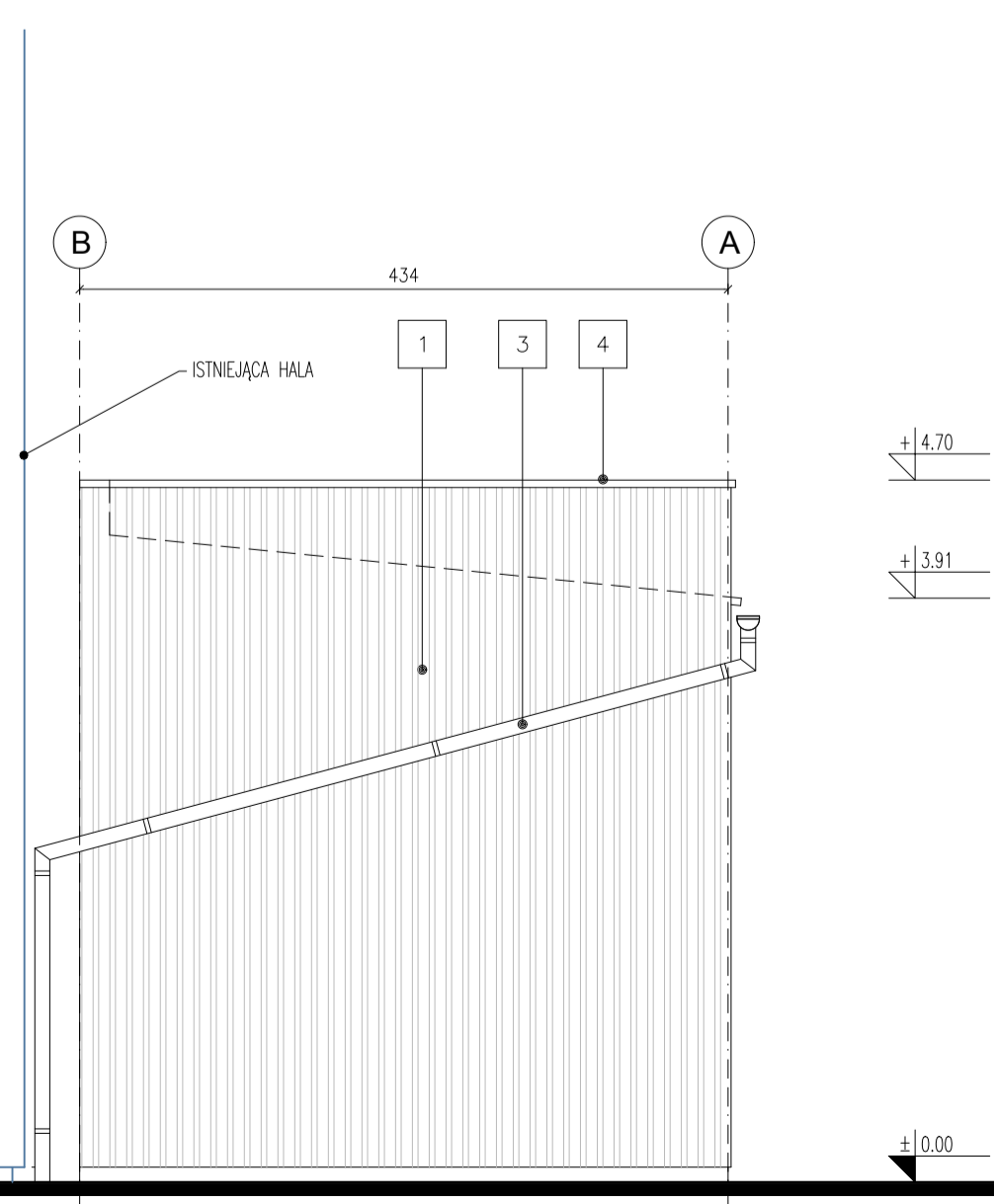
Tytuł rysunku :  
WIATA 1  
RZUTY, PRZEKROJE, ELEWACJE

Nr rysunku :  
A.2

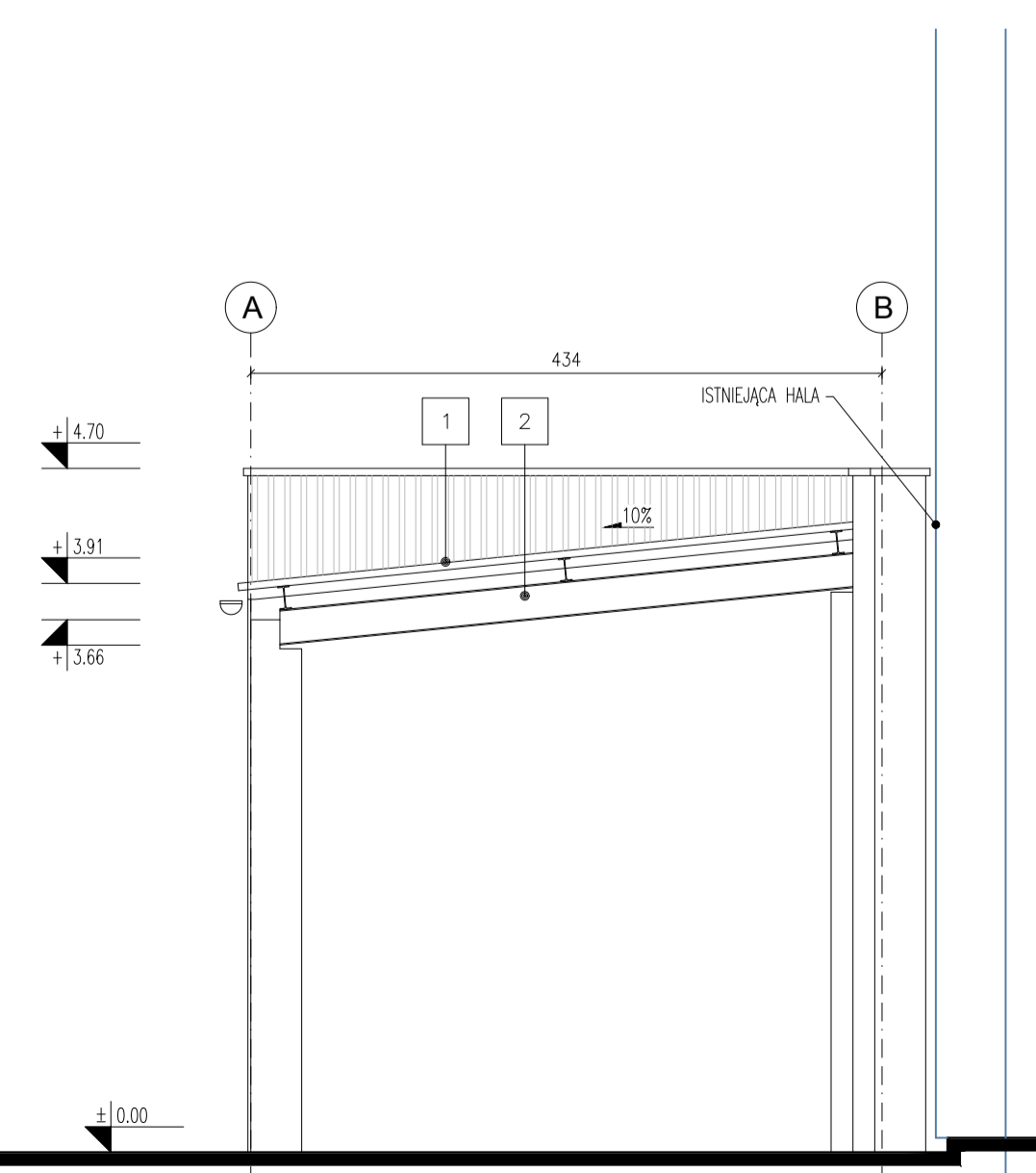
Format :  
594x950

Skala :  
1:50

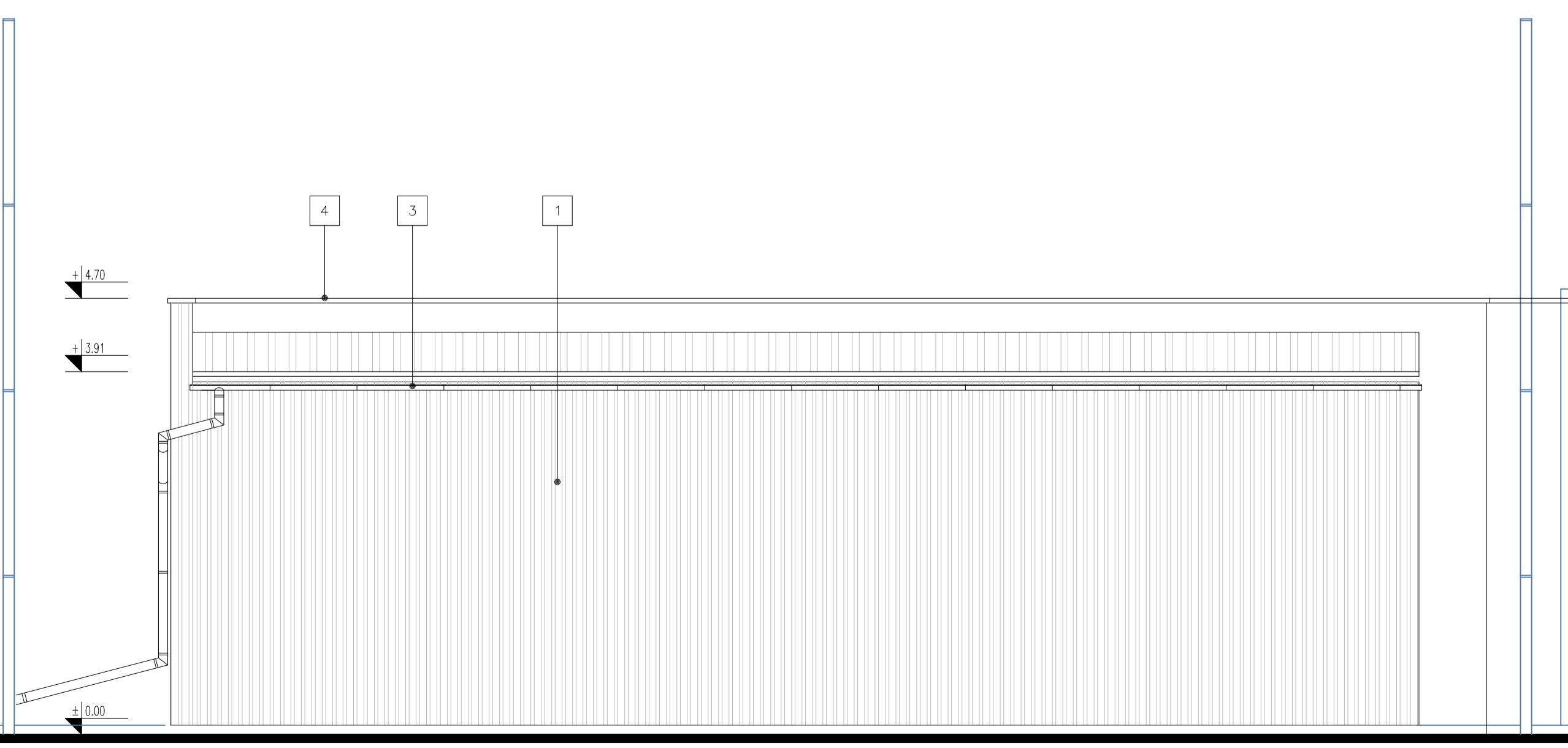
Data :  
wrzesień 2020



ELEWACJA PÓŁNOCNA



ELEWACJA POŁUDNIOWA



ELEWACJA ZACHODNIA