	<p style="text-align: center;"><b>Szpital Miejski św. Jana Pawła II w Elblągu</b>  <b>ul. Komeńskiego 35 ; 82-300 Elbląg</b></p> <p>e-mail: <a href="mailto:zamowienia@szpitalmiejski.elblag.pl">zamowienia@szpitalmiejski.elblag.pl</a> , <a href="http://www.szpitalmiejski.elblag.pl/">http://www.szpitalmiejski.elblag.pl/</a> <a href="https://platformazakupowa.pl/szpitalmiejski_elblag">https://platformazakupowa.pl/szpitalmiejski_elblag</a></p> <p>Dostawa i montaż sprzętu medycznego oraz wyposażenia Bloku Operacyjnego i oddziałów szpitalnych w ramach projektu pn.: „Podniesienie jakości i kompleksowości leczenia poprzez konsolidację usług zdrowotnych w zakresie leczenia zachowawczego i zabiegowego w Szpitalu Miejskim św. Jana Pawła II w Elblągu” – nr 4</p>	<p>Nr sprawy:          ZP/23/2023</p>
---	---	---

Elbląg, dnia 25.05.2023r.

Wykonawcy ubiegający się o udzielenie zamówienia publicznego

Dotyczy: Postępowanie w trybie przetargu dostawy i montaż sprzętu medycznego oraz wyposażenia Bloku Operacyjnego i oddziałów szpitalnych w ramach projektu pn.: „Podniesienie jakości i kompleksowości leczenia poprzez konsolidację usług zdrowotnych w zakresie leczenia zachowawczego i zabiegowego w Szpitalu Miejskim św. Jana Pawła II w Elblągu” – nr 4. Nr sprawy ZP/23/2023

Szpital Miejski św. Jana Pawła II w Elblągu, ul. Komeńskiego 35 informuje, że zgodnie z art. 135 ust.2 ustawy z dnia 11 września 2019 r. ustawy Pzp udziela wyjaśnień na pytania, które wpłynęły od Wykonawców zgodnie z art. 135 ust. 1 ustawy Pzp o poniższej treści:

**Pytanie 1**

Załącznik Nr 1.5.

Pakiet nr 5.

Załącznik Nr 1.5.1 do SWZ

ZESTAWIENIE PARAMETRÓW TECHNICZNYCH I UŻYTKOWYCH

WÓZEK DO PRZEWOZU PACJENTÓW SZT. 10

Czy Zamawiający, dopuści do przetargu wysokiej jakości wózek do transportu pacjenta, fabrycznie nowy o następujących parametrach techniczno-użytkowych:

Ad.3. Wymiary zewnętrzne: długość całkowita: 2170mm (± 10 mm), szerokość całkowita: 790mm (± 10 mm) wraz z poręczami bocznymi

**Odpowiedź:** Dopuszczamy

Ad.5. Platforma leża podzielona na 2 segmenty, wypełnione płytami z tworzywa HPL na całej długości leża, przeziernymi dla promieni RTG, ruchomy segment oparcia pleców, podnoszony segment leża w celu łatwiejszego czyszczenia i dezynfekcji powierzchni bezpośrednio pod leżem, gdzie wprowadza się kasety.

**Odpowiedź:** Dopuszczamy

Ad.9. Wózek w części szczytów, od strony głowy i od strony nóg, wyposażony w specjalne elementy zabezpieczające, chroniące wózek przed uszkodzeniami mechanicznymi.

**Odpowiedź:** Dopuszczamy

Ad.10. W części szczytów składane, ergonomiczne ręczki do prowadzenia wózka zlokalizowane od strony głowy i nóg ułatwiające dostęp do pacjenta (m.in. podczas akcji reanimacyjnej), ręczki składane poniżej poziomu materaca, zapewniając dostęp do pacjenta. Ręczki ułatwiające prowadzenie oraz manewrowanie wózkiem, z możliwością blokady podczas transportu.

**Odpowiedź:** Dopuszczamy

Ad.12. Wysokość regulowana nożnie za pomocą pompy hydraulicznej w zakresie: 610 mm (+ 15 mm, -25 mm) - 910 mm (± 10 mm) , regulacja odbywa się za pomocą dwóch dźwigni umieszczonych z boku wózka.

**Odpowiedź:** Dopuszczamy


Ad.13, 14, 15 Pozycja Trendelenburga/ anty-Trendelenburga regulowana hydraulicznie w zakresie ±16° (± 3°). Dźwignia regulacji przechyłów wzdłużnych dostępna od strony bocznej wózka, zapewniająca kontrolę oraz ocenę regulacji przechyłów dla zmiany położenia leża wózka

**Odpowiedź:** Zgodnie z SWZ

Ad.16. Wózek wyposażony w pojedyncze koła jezdne o średnicy 200mm, bez widocznej metalowej osi obrotu zaopatrzone w osłony zabezpieczające mechanizm kół przed zanieczyszczeniem

**Odpowiedź:** Dopuszczamy



	<p style="text-align: center;"><b>Szpital Miejski św. Jana Pawła II w Elblągu</b>  <b>ul. Komeńskiego 35 ; 82-300 Elbląg</b></p> <p>e-mail: <a href="mailto:zamowienia@szpitalmiejski.elblag.pl">zamowienia@szpitalmiejski.elblag.pl</a> , <a href="http://www.szpitalmiejski.elblag.pl/">http://www.szpitalmiejski.elblag.pl/</a> <a href="https://platformazakupowa.pl/szpitalmiejski_elblag">https://platformazakupowa.pl/szpitalmiejski_elblag</a></p> <p>Dostawa i montaż sprzętu medycznego oraz wyposażenia Bloku Operacyjnego i oddziałów szpitalnych w ramach projektu pn.: „Podniesienie jakości i kompleksowości leczenia poprzez konsolidację usług zdrowotnych w zakresie leczenia zachowawczego i zabiegowego w Szpitalu Miejskim św. Jana Pawła II w Elblągu” – nr 4</p>	<p>Nr sprawy:  ZP/23/2023</p>
---	---	-----------------------------------

Ad.17. Centralny system blokowania kół obsługiwany z dwóch stron wózka jedną dźwignią nożną, trójpozycyjny. Dźwignie blokowania kół jezdnych oraz blokad kierunkowych umieszczone w części od strony głowy i od strony nóg wózka.

**Odpowiedź:** Dopuszczamy

Ad.20. Barierki boczne chowane pod ramę leża gwarantujące brak przerw transferowych. Barierki boczne chromowane, z gładką, wyprofilowaną na całej długości powierzchnią tworzywową, barierki uniesione nieposzerzające wymiar gabarytowy wózka zgodnie z opisem przedmiotu zamówienia.

**Odpowiedź:** Dopuszczamy

Ad.21. Wózek wyposażony w wieszak kroplówki posiadający regulację wysokości oraz dwa haczyki

**Odpowiedź:** Dopuszczamy

Ad.22. Wózek wyposażony w materac składający się: materac piankowy w pokrowcu z osłoną poliestrową, powlekany poliuretanem i poliamidem, grubość materaca 8 cm., wodoszczelny.

Oferowane rozwiązania są optymalnie dostosowane dla zapewnienia pełnej funkcjonalności wózka do transportu pacjenta oraz bardzo dobrze sprawdzają się w codziennej praktyce użytkowej

**Odpowiedź:** Dopuszczamy

W punkcie 8. Zamawiający opisał: "Segmenty leża wypełnione płytą HPL przezierną dla promieni RTG". Czy Zamawiający zgodnie z zapisem szczegółowego opisu przedmiotu zamówienia oczekuje, aby wózek do przewozu pacjentów posiadał 2 segmentowe leże całkowicie przeziernie dla promieni RTG umożliwiające wykonanie zdjęć na całej długości leża (od głowy do stóp) i możliwością włożenia kasety RTG od strony wezgiłowia, z obu boków wózka i od strony nóg.

**Odpowiedź:** Dopuszczamy

W punkcie 18. Zamawiający opisał : "Nośność maksymalna wózka min. 250 kg". Czy Zamawiający zgodnie z zapisem szczegółowego opisu przedmiotu zamówienia oczekuje, aby wózek do przewozu pacjentów posiadał dopuszczalne obciążenie robocze min. 250 kg i maksymalną wagę ciała pacjenta min.215kg bez narażenia bezpieczeństwa pacjenta i powstanie incydentu medycznego.

**Odpowiedź:** Dopuszczamy

Ad.17. Czy Zamawiający oczekuje, aby wózek do przewozu pacjentów wyposażony był w piąte koło kierunkowe z funkcją jazdy swobodnej bądź kierunkowej, realizowaną poprzez uniesienie lub dociśnięcie koła do podłoża.

**Odpowiedź:** Dopuszczamy

Ad.20. Czy Zamawiający oczekuje, aby wózek do przewozu pacjentów wyposażony był w barierki boczne, chowane pod ramę leża gwarantujące brak przerw transferowych.

**Odpowiedź:** Dopuszczamy

Ad.21. Czy Zamawiający oczekuje, aby wózek do przewozu pacjentów wyposażony był w składany wszerz lub wzdłuż wieszak infuzyjny z regulacją wysokości, montaż stały.

**Odpowiedź:** Dopuszczamy

### **Dotyczy Załącznik Nr 1.5.1 do SWZ ZESTAWIENIE PARAMETRÓW TECHNICZNYCH I UŻYTKOWYCH WÓZEK DO PRZEWOZU PACJENTÓW SZT. 10**

#### **Pytanie 2**

Czy Zamawiający dopuści wysokiej klasy wózek do przewozu pacjentów o szerokości całkowitej 830 mm?


**Odpowiedź:** Dopuszczamy

#### **Pytanie 3**

Czy Zamawiający dopuści wysokiej klasy wózek do przewozu pacjentów wyposażony w uchwyt ze stali chromowanej od strony nóg i ze składnymi ergonomicznymi rączkami z tworzywowymi nakładkami od strony głowy pacjenta?

**Odpowiedź:** Dopuszczamy

#### **Pytanie 4**

	<p style="text-align: center;"><b>Szpital Miejski św. Jana Pawła II w Elblągu</b>  <b>ul. Komeńskiego 35 ; 82-300 Elbląg</b></p> <p>e-mail: <a href="mailto:zamowienia@szpitalmiejski.elblag.pl">zamowienia@szpitalmiejski.elblag.pl</a> , <a href="http://www.szpitalmiejski.elblag.pl/">http://www.szpitalmiejski.elblag.pl/</a> <a href="https://platformazakupowa.pl/szpitalmiejski_elblag">https://platformazakupowa.pl/szpitalmiejski_elblag</a></p> <p>Dostawa i montaż sprzętu medycznego oraz wyposażenia Bloku Operacyjnego i oddziałów szpitalnych w ramach projektu pn.: „Podniesienie jakości i kompleksowości leczenia poprzez konsolidację usług zdrowotnych w zakresie leczenia zachowawczego i zabiegowego w Szpitalu Miejskim św. Jana Pawła II w Elblągu” – nr 4</p>	<p>Nr sprawy:  ZP/23/2023</p>
---	---	-----------------------------------

Czy Zamawiający dopuści wysokiej klasy wózek do przewozu pacjentów z zakresem regulacji wysokości od 580 – 887 mm?

**Odpowiedź:** Dopuszczamy

#### **Pytanie 5**

Czy Zamawiający dopuści wysokiej klasy wózek do przewozu pacjentów z regulacją pozycji Trendelenburga 12°?

**Odpowiedź:** Dopuszczamy

#### **Dotyczy Załącznik Nr 1.7.1 do SWZ ZESTAWIENIE PARAMETRÓW TECHNICZNYCH I UŻYTKOWYCH ZESTAW KOMPUTEROWY – 17 ZESTAWÓW**

#### **Pytanie 6**

Dot. Stacja robocza pkt. 9 Czy Zamawiający dopuści stację roboczą zestawu komputerowego o mocy zasilacza 260W, rezygnując z wymaganych 280W?

**Odpowiedź:** Zamawiający dopuści zasilacz o mocy min. 260W pod warunkiem sprawności zasilacza na poziomie 92%.

#### **Pytanie 7**

Dot. Stacja robocza pkt. 35 Czy Zamawiający dopuści zestaw komputerowy nieposiadający złącza PS/2?

**Odpowiedź:** Dopuszczamy

#### **Pytanie 8**

Dot. Stacja robocza pkt. 35 Czy Zamawiający dopuści zestaw komputerowy posiadający jedno wyjście liniowe audio, rezygnując z dwóch osobnych line-in i line out?

**Odpowiedź:** Dopuszczamy

#### **Pytanie 9**

Dot. Monitor pkt. 42 Czy Zamawiający dopuści zestaw komputerowy z monitorem o przekątnej matrycy 21,5", umożliwi to zachowanie proporcji rozmiaru plamki zgodnie z punktem 45 specyfikacji?

**Odpowiedź:** Dopuszczamy

#### **Załącznik Nr 1.5.1 do SWZ WÓZEK DO PRZEWOZU PACJENTÓW SZT. 10**

#### **Pytanie 10**

punkt 3 tabeli: Czy Zamawiający dopuści do zaoferowania wózek o długości całkowitej 2040mm?

**Odpowiedź:** Dopuszczamy

#### **Pytanie 11**

punkt 10 tabeli: Czy Zamawiający dopuści do zaoferowania wózek wyposażony w 4 ergonomiczne uchwyty do przetaczania – 2 od strony nóg pacjenta oraz 2 od strony głowy. Uchwyty metalowe, lakierowane proszkowo?

**Odpowiedź:** Dopuszczamy

#### **Pytanie 12**

punkt 12 tabeli: Czy Zamawiający dopuści do zaoferowania wózek z regulacją wysokości w zakresie 600-900mm?

**Odpowiedź:** Dopuszczamy

#### **Pytanie 13**


punkt 20 tabeli: Czy Zamawiający dopuści do zaoferowania wózek wyposażony w poręcze boczne wykonane z aluminium oraz odpornego tworzywa, składające się z dwóch poprzeczek poziomych oraz pięciu pionowych?

**Odpowiedź:** Dopuszczamy

#### **Pytanie 14**

punkt 22 tabeli: Czy Zamawiający dopuści do zaoferowania wózek wyposażony w materac z pokrowcem ze skaju o grubości 8 cm, co jest parametrem lepszym niż wymaganym?

**Odpowiedź:** Dopuszczamy

	<p style="text-align: center;"><b>Szpital Miejski św. Jana Pawła II w Elblągu</b>  <b>ul. Komeńskiego 35 ; 82-300 Elbląg</b></p> <p>e-mail: <a href="mailto:zamowienia@szpitalmiejski.elblag.pl">zamowienia@szpitalmiejski.elblag.pl</a>, <a href="http://www.szpitalmiejski.elblag.pl/">http://www.szpitalmiejski.elblag.pl/</a> <a href="https://platformazakupowa.pl/szpitalmiejski_elblag">https://platformazakupowa.pl/szpitalmiejski_elblag</a></p> <p>Dostawa i montaż sprzętu medycznego oraz wyposażenia Bloku Operacyjnego i oddziałów szpitalnych w ramach projektu pn.: „Podniesienie jakości i kompleksowości leczenia poprzez konsolidację usług zdrowotnych w zakresie leczenia zachowawczego i zabiegowego w Szpitalu Miejskim św. Jana Pawła II w Elblągu” – nr 4</p>	<p>Nr sprawy:  ZP/23/2023</p>
---	--	-----------------------------------

### Załącznik Nr 1.5.2 do SWZ

#### WÓZEK DO PRZEWOŻENIA ZWŁOK – 1 SZT.

##### Pytanie 15

punkt 3 tabeli: Czy Zamawiający dopuści do zaoferowania wózek o wymiarach 2200 x 700mm?

**Odpowiedź:** Dopuszczamy

##### Pytanie 16

Czy Zamawiający dopuści do zaoferowania wózek, który nie jest wyrobem medycznym? Oferowany model posiada deklarację zgodności CE lecz nie posiada zgłoszenia do RWiM.

**Odpowiedź:** Dopuszczamy. Zgodnie z treścią pkt. 1 Rozdziału XIII SWZ, do oferty należy dołączyć oświadczenie, że dokumenty takie nie są wymagane.

##### Pytanie 17

Dostawy mebli. W specyfikacji ujęta jest płyta MDF obustronnie laminowana klejona obrzeżem 2 mm. Taka płyta jest tylko koloru białego w standardzie o grubości 19 mm. Czy nie chodziło Państwu o płytę wiórową 18 mm ? Płyta Mdf obustronnie laminowana przeznaczona jest głównie do późniejszego lakierowania (nadania koloru).

**Odpowiedź:** Zamawiający dopuszcza użycie płyty laminowanej dwustronnie o gr. 18 mm, oklejonej obrzeżem ABS/PCV dobranym pod kolor płyty gr. 0,8 - 2mm powierzchnia mebli gładka łatwa do dezynfekcji

Dotyczy pakietu nr 4

##### Pytanie 18

Prosimy Zamawiającego o wydzielenie z pakietu nr 4 pozycji nr 7 (1.4.7) - stół zabiegowy

**Odpowiedź:** Zgodnie z SWZ

##### Pytanie 19

Prosimy Zamawiającego o wydzielenie z pakietu nr 4 pozycji nr 17 (1.4.17) - wózek sprzątacza Wydzielenie ww. pozycji pozwoli na złożenie oferty większej liczbie Oferentów.

**Odpowiedź:** Zgodnie z SWZ

Dotyczy pakietu nr 4 (załącznik nr 1.4.1 do SWZ)

##### Pytanie 20

Czy Zamawiający wyrazi zgodę na zaoferowanie stojaka z postawą pięcioramienną nierdzewną niemalowaną, z możliwością dokowania (ustawienia jeden pod drugim), co znacznie ułatwia transport i magazynowanie (potrzebna mniejsza ilość miejsca na przechowywanie stojaków). Poniżej wizualizacja oferowanego rozwiązania




**Odpowiedź:** Dopuszczamy

Dotyczy pakietu nr 4 (załącznik nr 1.4.14 do SWZ)

##### Pytanie 21

Proszę o informację, czy wózek ma być wyposażony w nadstawkę z 11 pojemnikami na materiały opatrunkowe, czy Wykonawca ma zaoferować wózek bez nadstawki? Poniżej wizualizacja oferowanego rozwiązania

	<p style="text-align: center;"><b>Szpital Miejski św. Jana Pawła II w Elblągu</b>  <b>ul. Komeńskiego 35 ; 82-300 Elbląg</b></p> <p>e-mail: <a href="mailto:zamowienia@szpitalmiejski.elblag.pl">zamowienia@szpitalmiejski.elblag.pl</a> , <a href="http://www.szpitalmiejski.elblag.pl/">http://www.szpitalmiejski.elblag.pl/</a> <a href="https://platformazakupowa.pl/szpitalmiejski_elblag">https://platformazakupowa.pl/szpitalmiejski_elblag</a></p> <p>Dostawa i montaż sprzętu medycznego oraz wyposażenia Bloku Operacyjnego i oddziałów szpitalnych w ramach projektu pn.: „Podniesienie jakości i kompleksowości leczenia poprzez konsolidację usług zdrowotnych w zakresie leczenia zachowawczego i zabiegowego w Szpitalu Miejskim św. Jana Pawła II w Elblągu” – nr 4</p>	<p>Nr sprawy:  ZP/23/2023</p>
---	---	-----------------------------------



**Odpowiedź:** Zgodnie z SWZ

Dotyczy pakietu nr 3

**Pytanie 22**

Prosimy Zamawiającego o wydzielenie z pakietu nr 3 pozycji nr 1 (1.3.1) – dystrybutor rękawów foliowo-papierowych z obcinarką

**Odpowiedź:** Zgodnie z SWZ

**Pytanie 23**

Prosimy Zamawiającego o wydzielenie z pakietu nr 3 pozycji nr 2 (1.3.2) - kontener na brudną bieliznę

**Odpowiedź:** Zgodnie z SWZ

**Pytanie 24**

Prosimy Zamawiającego o wydzielenie z pakietu nr 3 pozycji nr 15 (1.3.15) - kurtyna PCV

**Odpowiedź:** Zgodnie z SWZ

**Pytanie 25**

Prosimy Zamawiającego o wydzielenie z pakietu nr 3 pozycji nr 27 (1.52) - Nr 1.52 zabudowa medyczna szafami dolnymi i górnymi, wbudowany zlewozmywak. Wydzielenie ww. pozycji pozwoli na złożenie oferty większej liczbie Oferentów.

**Odpowiedź:** Zgodnie z SWZ

Dotyczy pakietu nr 3 (załącznik nr 1.3.5 do SWZ)

**Pytanie 26**

Podane przez Zamawiającego wymiary kosza bez wycięcia sugerują pojemność 1 jednostki sterylizacyjnej. Czy Zamawiający omyłkowo podał pojemność 0,5 jednostki? Jeżeli Zamawiającemu chodzi jednak o zaoferowanie kosza na pół jednostki STE, to proszę o dopuszczenie wymiarów kosza: 575x280x135mm

**Odpowiedź:** Dopuszczamy

Dotyczy pakietu nr 3 (załącznik nr 1.3.6 do SWZ)

**Pytanie 27**


Czy Zamawiający wyrazi zgodę na zaoferowanie wieszaka o wymiarach 570x180x300mm mieszczącego 6 par obuwia?



**Odpowiedź:** Dopuszczamy

Dotyczy pakietu nr 3 (załącznik nr 1.3.7 do SWZ)

**Pytanie 28**

	<p style="text-align: center;"><b>Szpital Miejski św. Jana Pawła II w Elblągu</b>  <b>ul. Komeńskiego 35 ; 82-300 Elbląg</b></p> <p>e-mail: <a href="mailto:zamowienia@szpitalmiejski.elblag.pl">zamowienia@szpitalmiejski.elblag.pl</a> , <a href="http://www.szpitalmiejski.elblag.pl/">http://www.szpitalmiejski.elblag.pl/</a> <a href="https://platformazakupowa.pl/szpitalmiejski_elblag">https://platformazakupowa.pl/szpitalmiejski_elblag</a></p> <p>Dostawa i montaż sprzętu medycznego oraz wyposażenia Bloku Operacyjnego i oddziałów szpitalnych w ramach projektu pn.: „Podniesienie jakości i kompleksowości leczenia poprzez konsolidację usług zdrowotnych w zakresie leczenia zachowawczego i zabiegowego w Szpitalu Miejskim św. Jana Pawła II w Elblągu” – nr 4</p>	<p>Nr sprawy:  ZP/23/2023</p>
---	---	-----------------------------------

Podane przez Zamawiającego wymiary kosza bez wycięcia sugerują pojemność 1 jednostki sterylizacyjnej. Czy Zamawiający omyłkowo podał pojemność 0,5 jednostki? Jeżeli Zamawiającemu chodzi jednak o zaofiarowanie kosza na pół jednostki STE, to proszę o dopuszczenie wymiarów kosza: 575x280x135mm

**Odpowiedź:** Dopuszczamy

#### Pytanie 29

Czy Zamawiający wyrazi zgodę na zaofiarowanie półki o wymiarach 580x260x145mm?



**Odpowiedź:** Dopuszczamy

Dotyczy pakietu nr 3 (załącznik nr 1.3.10 do SWZ)

#### Pytanie 30

Czy baterię do stołu dostarcza Zamawiający czy jest po stronie Wykonawcy? Proszę o informację, jaka to będzie bateria (sztorcowa czy ścienna, łokciowa czy zwykła czy z wyciąganą rączką natrysku)?

**Odpowiedź:** Baterię dostarcza zamawiający

Dotyczy pakietu nr 3 (załącznik nr 1.3.11 do SWZ)

#### Pytanie 31

Czy Zamawiający pisząc, że szafa przelotowa ma mieć półki przesuwne ma na myśli, że mają mieć one możliwość regulacji położenia w płaszczyźnie pionowej (regulacja przestrzeni między półkami) czy półki mają się przesuwać w poziomie np. na prowadnicach?

**Odpowiedź:** Regulacja przestrzeni między półkami w płaszczyźnie pionowej

#### Pytanie 32

Czy szafa ma być wyposażona w zamek czy ma być bez zamka? Jeśli ma być wyposażona w zamek, czy ma to być elektryczna blokada otwarcia (blokada naprzemienna uniemożliwiająca jednoczesne otwarcie drzwi z obu stron. Mechanizm sygnalizacji otwarcia/zamknięcia za pomocą diody LED (zmiana koloru zielony/czerwony podczas procesu otwierania/zamykania)?

**Odpowiedź:** Szafa bez zamka

Dotyczy pakietu nr 3 (załącznik nr 1.3.12 do SWZ)

#### Pytanie 33

Proszę o podanie wymiarów szafy.

**Odpowiedź:** 1000X470X1800

Dotyczy pakietu nr 3 (załącznik nr 1.3.13 do SWZ)

#### Pytanie 34

Czy baterię do stołu dostarcza Zamawiający czy jest po stronie Wykonawcy? Proszę o informację, jaka to będzie bateria (łokciowa czy zwykła czy z wyciąganą rączką natrysku)?

**Odpowiedź:** Baterię zapewnia zamawiający

Dotyczy pakietu nr 3 (załącznik nr 1.3.14 do SWZ)

#### Pytanie 35


Czy Zamawiający pisząc w pkt. 4 „wyposażenie dodatkowe:” ma na myśli szafę opisaną w pkt. 5? Jeśli nie, to proszę o uzupełnienie wyposażenia

**Odpowiedź:** WYMAGANE WYPOSAŻENIE DODATKOWE: NADSTAWKA WYKONANA ZE STALI NIERDZEWNEJ W GAT. AISI 304 DO ZAMONTOWANIA NA STOLE ROBOCZYM SKŁADAJĄCA SIĘ Z : DWÓCH PÓŁEK UMIESZCZONYCH MIĘDZY DWOMA PODPORAMI WYPOSAŻONA W OŚWIETLENIE, GNIAZDA ELEKTRYCZNE MIN 2 SZT UMOŻLIWIAJĄCE PODŁĄCZENIE URZĄDZEŃ ELEKTRYCZNYCH

Dotyczy pakietu nr 3 (załącznik nr 1.3.18 do SWZ)

#### Pytanie 36

Czy Zamawiający wyrazi zgodę na zaofiarowanie w szufladach celem segregacji (zamiast wkładów z ABS) wyjmowanych podziałek z plexi z możliwością dzielenia szuflady na 4, 6 lub 8 części (możliwość regulacji wielkości części) – dotyczy l.p. 16

	<p style="text-align: center;"><b>Szpital Miejski św. Jana Pawła II w Elblągu</b>  <b>ul. Komeńskiego 35 ; 82-300 Elbląg</b></p> <p>e-mail: <a href="mailto:zamowienia@szpitalmiejski.elblag.pl">zamowienia@szpitalmiejski.elblag.pl</a> , <a href="http://www.szpitalmiejski.elblag.pl/">http://www.szpitalmiejski.elblag.pl/</a> <a href="https://platformazakupowa.pl/szpitalmiejski_elblag">https://platformazakupowa.pl/szpitalmiejski_elblag</a></p> <p>Dostawa i montaż sprzętu medycznego oraz wyposażenia Bloku Operacyjnego i oddziałów szpitalnych w ramach projektu pn.: „Podniesienie jakości i kompleksowości leczenia poprzez konsolidację usług zdrowotnych w zakresie leczenia zachowawczego i zabiegowego w Szpitalu Miejskim św. Jana Pawła II w Elblągu” – nr 4</p>	<p>Nr sprawy:  ZP/23/2023</p>
---	---	-----------------------------------

**Odpowiedź:** Dopuszczamy

**Pytanie 37**

Czy baterię do stołu dostarcza Zamawiający czy jest po stronie Wykonawcy? Proszę o informację, jaka to będzie bateria (łokciowa czy zwykła czy z wyciąganą rączką natrysku)? – dotyczy l.p. 32

**Odpowiedź:** Baterie dostarcza zamawiający

**Pytanie 38**

Czy Zamawiający dopuści wysokiej klasy lodówkę medyczną o poniższych równoważnych parametrach (dotyczy l.p. 55-64) Wbudowana lodówka farmaceutyczna. Pojemność ok 95 l, temperatura pracy od +2°C do 10° C; obudowa zewnętrzna z blachy stalowej malowanej proszkowo, wewnątrz z białego plusku odpornego na uderzenia, wyposażona w 3 szuflady z ogranicznikami i półkę; drzwi z uszczelką magnetyczną; wymuszony obieg chłodzenia; automatyczne rozmrażanie; klawiatura membranowa z cyfrowym wyświetlaczem temperatury oraz z możliwością ustawienia temperatury min i max, ; wizualny i dźwiękowy sygnał alarmowy w przypadku przekroczenia skrajnych temperatur i zaniku zasilania; otwór inspekcyjny do wprowadzenia czujnika temperatury; sprężarka o poz. hałasu max 41dB; regulowane nóżki. Wymiary zew. 540x535x820mm

**Odpowiedź:** Dopuszczamy

Dotyczy pakietu nr 3 (załącznik nr 1.3.19 do SWZ)

**Pytanie 39**

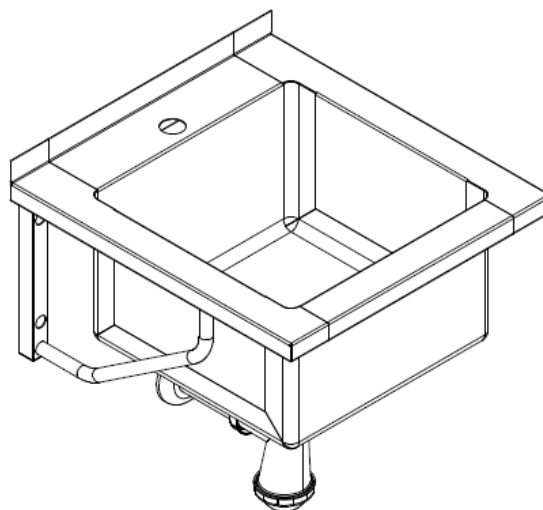
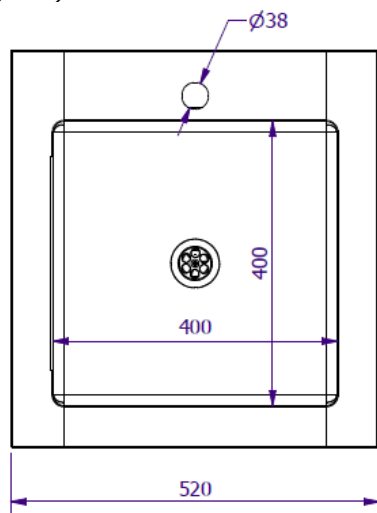
Czy baterię do stołu dostarcza Zamawiający czy jest po stronie Wykonawcy? Proszę o informację, jaka to będzie bateria (łokciowa czy zwykła czy z wyciąganą rączką natrysku) – dotyczy l.p. 21?

**Odpowiedź:** Baterie dostarcza zamawiający

Dotyczy pakietu nr 3 (załącznik nr 1.3.20 do SWZ)

**Pytanie 40**

Czy Zamawiający dopuści zlew o wymiarach zewnętrznych 520x560x300 mm (komora 400x400x250mm. Grubość blachy 0,8-1,5mm. Komora bez przetłoczenia na przedniej ścianie. Proponowane rozwiązanie jest równoważne do opisanego w SWZ. Poniżej wizualizacja oferowanego zlewu? *(uwaga zamawiającego - brak możliwości umieszczenia grafiki)*



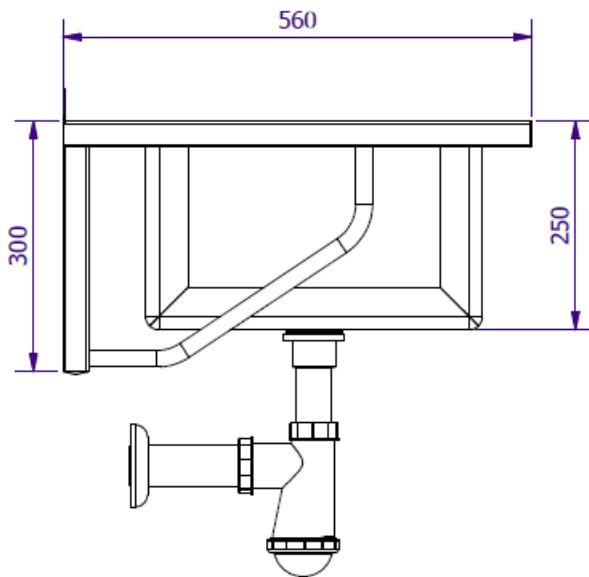


**Szpital Miejski św. Jana Pawła II w Elblągu  
ul. Komeńskiego 35 ; 82-300 Elbląg**

e-mail: [zamowienia@szpitalmiejski.elblag.pl](mailto:zamowienia@szpitalmiejski.elblag.pl) , <http://www.szpitalmiejski.elblag.pl/> [https://platformazakupowa.pl/szpitalmiejski\\_elblag](https://platformazakupowa.pl/szpitalmiejski_elblag)

Nr sprawy:  
ZP/23/2023

Dostawa i montaż sprzętu medycznego oraz wyposażenia Bloku Operacyjnego i oddziałów szpitalnych w ramach projektu pn.: „Podniesienie jakości i kompleksowości leczenia poprzez konsolidację usług zdrowotnych w zakresie leczenia zachowawczego i zabiegowego w Szpitalu Miejskim św. Jana Pawła II w Elblągu” – nr 4



**Odpowiedź:** Dopuszczamy

**Pytanie 41**

Czy baterię do zlewu dostarcza Zamawiający czy jest po stronie Wykonawcy? Proszę o informację, jaka to będzie bateria (sztorcowa czy ścienna, łokciowa czy zwykła czy z wyciąganą rączką natrysku)?

**Odpowiedź:** Baterie dostarcza zamawiający

Dotyczy pakietu nr 3 (załącznik nr 1.3.21 do SWZ)

**Pytanie 42**

Czy baterię do stołu dostarcza Zamawiający czy jest po stronie Wykonawcy? Proszę o informację, jaka to będzie bateria (sztorcowa czy ścienna, łokciowa czy zwykła czy z wyciąganą rączką natrysku)?

**Odpowiedź:** Baterie dostarcza zamawiający

Dotyczy pakietu nr 3 (załącznik nr 1.3.22 do SWZ)

**Pytanie 43**

Czy baterię do stołu dostarcza Zamawiający czy jest po stronie Wykonawcy? Proszę o informację, jaka to będzie bateria (sztorcowa czy ścienna, łokciowa czy zwykła czy z wyciąganą rączką natrysku)?

**Odpowiedź:** Baterie dostarcza zamawiający

Dotyczy pakietu nr 3 (załącznik nr 1.3.23 do SWZ)

**Pytanie 44**

Czy baterię do stołu dostarcza Zamawiający czy jest po stronie Wykonawcy? Proszę o informację, jaka to będzie bateria (sztorcowa czy ścienna, łokciowa czy zwykła czy z wyciąganą rączką natrysku)?

**Odpowiedź:** Baterie dostarcza zamawiający

Dotyczy pakietu nr 3 (załącznik nr 1.3.24 do SWZ)

**Pytanie 45**

Czy Zamawiający pisząc, że regał (szafa przelotowa) ma mieć półki przesuwne ma na myśli, że mają mieć one możliwość regulacji położenia w płaszczyźnie pionowej (regulacja przestrzeni między półkami) czy półki mają się przesuwac w poziomie np. na prowadnicach?


**Odpowiedź:** Możliwość regulacji przestrzeni między półkami w płaszczyźnie pionowej

**Pytanie 46**

Czy regał (szafa przelotowa) ma być wyposażona w zamek czy ma być bez zamka? Jeśli ma być wyposażona w zamek, czy ma to być elektryczna blokada otwarcia (blokada naprzemienna uniemożliwiająca jednoczesne otwarcie drzwi z obu stron. Mechanizm sygnalizacji otwarcia/zamknięcia za pomocą diody LED (zmiana koloru zielony/czerwony podczas procesu otwierania/zamykania)?

**Odpowiedź:** Bez zamka



	<p style="text-align: center;"><b>Szpital Miejski św. Jana Pawła II w Elblągu</b>  <b>ul. Komeńskiego 35 ; 82-300 Elbląg</b></p> <p>e-mail: <a href="mailto:zamowienia@szpitalmiejski.elblag.pl">zamowienia@szpitalmiejski.elblag.pl</a> , <a href="http://www.szpitalmiejski.elblag.pl/">http://www.szpitalmiejski.elblag.pl/</a> <a href="https://platformazakupowa.pl/szpitalmiejski_elblag">https://platformazakupowa.pl/szpitalmiejski_elblag</a></p> <p>Dostawa i montaż sprzętu medycznego oraz wyposażenia Bloku Operacyjnego i oddziałów szpitalnych w ramach projektu pn.: „Podniesienie jakości i kompleksowości leczenia poprzez konsolidację usług zdrowotnych w zakresie leczenia zachowawczego i zabiegowego w Szpitalu Miejskim św. Jana Pawła II w Elblągu” – nr 4</p>	<p>Nr sprawy:          ZP/23/2023</p>
---	---	---

Dotyczy pakietu nr 3 (załącznik nr 1.3.25)

**Pytanie 47**

Czy Zamawiający wyrazi zgodę na zaoferowanie w szufladach celem segregacji (zamiast wkładów z ABS) wyjmowanych podziałek z plexi z możliwością dzielenia szuflady na 4, 6 lub 8 części (możliwość regulacji wielkości części) – dotyczy l.p. 14

**Odpowiedź:** Dopuszczamy

Dotyczy pakietu nr 3 (załącznik nr 1.3.26 do SWZ)

**Pytanie 48**

Czy Zamawiający wyrazi zgodę na zaoferowanie w szufladach celem segregacji (zamiast wkładów z ABS) wyjmowanych podziałek z plexi z możliwością dzielenia szuflady na 4, 6 lub 8 części (możliwość regulacji wielkości części) – dotyczy l.p. 15

**Odpowiedź:** Dopuszczamy

**Pytanie 49**

Czy baterię do stołu dostarcza Zamawiający czy jest po stronie Wykonawcy? Proszę o informację, jaka to będzie bateria (łokciowa czy zwykła czy z wyciąganą rączką natrysku)? – dotyczy l.p. 31

**Odpowiedź:** Baterie dostarcza zamawiający

Dotyczy pakietu nr 3 (załącznik nr 1.3.28 do SWZ)

**Pytanie 50**

Czy baterię do stołu dostarcza Zamawiający czy jest po stronie Wykonawcy? Proszę o informację, jaka to będzie bateria (sztorcowa czy ścienna, łokciowa czy zwykła czy z wyciąganą rączką natrysku)?

**Odpowiedź:** Baterie dostarcza zamawiający

Dotyczy Załącznik Nr 1.7.2 do SWZ ZESTAWIENIE PARAMETRÓW TECHNICZNYCH I UŻYTKOWYCH

**Pytanie 51**

PROJEKTOR MULTIMEDIALNY Z ZAWIESZENIEM – 1 SZTUKA

Czy Zamawiający dopuści projektor multimedialny z zawieszeniem o kontraście min. 10 000:1?

**Odpowiedź:** Zgodnie z SWZ

**Pytanie 52**

Czy Zamawiający dopuści projektor multimedialny z zawieszeniem bez technologii Airplay?

**Odpowiedź:** Zgodnie z SWZ

**Pytanie 53**

Zamawiający w punkcie 2 wymaga rozdzielczości WUXGA 1920x1200, jednocześnie w punkcie 4 wymaga formatu obrazu (natywnego) 4:3. Dla rozdzielczości WUXGA format natywny obrazu wynosi 16:10. W związku z powyższym zwracamy się z prośbą o dopuszczenie w punkcie 4 formatu obrazu 16:10.

**Odpowiedź:** Dopuszczamy

Dotyczy Załącznik Nr 1.7.3 do SWZ ZESTAWIENIE PARAMETRÓW TECHNICZNYCH I UŻYTKOWYCH

EKRAN ROZWIJANY ELEKTRYCZNIE – 1 SZTUKA

**Pytanie 54**

Czy Zamawiający dopuści ekran projekcyjny o przekątnej 150" i obszarze roboczym 305 cm x229 cm ?

**Odpowiedź:** Dopuszczamy

Pytania 55 – 71 dotyczą Pakiet nr 4

**Pytanie 55**


Pytanie dotyczy Załącznik Nr 1.4.1 do SWZ STATYW MOBILNY DO KROPLÓWEK SZT. 10

Poz. 9 - Czy Zamawiający dopuści Stojak wyposażony w kolumnę (część niewysuwana) o średnicy 25 mm oraz rurę (część wysuwana) o średnicy 16 mm

Czy Zamawiający dopuści Wysokość stojaka regulowana ręcznie w zakresie 1300-2000 mm

**Odpowiedź:** Dopuszczamy

**Pytanie 56**

	<p style="text-align: center;"><b>Szpital Miejski św. Jana Pawła II w Elblągu</b>  <b>ul. Komeńskiego 35 ; 82-300 Elbląg</b></p> <p>e-mail: <a href="mailto:zamowienia@szpitalmiejski.elblag.pl">zamowienia@szpitalmiejski.elblag.pl</a> , <a href="http://www.szpitalmiejski.elblag.pl/">http://www.szpitalmiejski.elblag.pl/</a> <a href="https://platformazakupowa.pl/szpitalmiejski_elblag">https://platformazakupowa.pl/szpitalmiejski_elblag</a></p> <p>Dostawa i montaż sprzętu medycznego oraz wyposażenia Bloku Operacyjnego i oddziałów szpitalnych w ramach projektu pn.: „Podniesienie jakości i kompleksowości leczenia poprzez konsolidację usług zdrowotnych w zakresie leczenia zachowawczego i zabiegowego w Szpitalu Miejskim św. Jana Pawła II w Elblągu” – nr 4</p>	<p>Nr sprawy:          ZP/23/2023</p>
---	---	---

Pytanie dotyczy - Załącznik Nr 1.4.2 do SWZ - STELAŻ 1 WORKOWY SZT. 15

Poz. 5 - Czy Zamawiający dopuści dla stelaże do worków foliowych z pokrywą która po otwarciu zatrzymuje się w pozycji 90°

**Odpowiedź:** Dopuszczamy

#### Pytanie 57

Poz. 5 - Czy Zamawiający dopuści dla stelaży do odpadów medycznych z pokrywą która po otwarciu zatrzymuje się w pozycji 83° jak opisano w poz. 5 lecz z tolerancją 10% (dół i góra)?

**Odpowiedź:** Dopuszczamy

#### Pytanie 58

Poz. 10 - Czy Zamawiający dopuści dla stelaże do worków foliowych o wymiarach 390x420x860 mm dostosowanych do worków 120 litrowych ?

**Odpowiedź:** Dopuszczamy

#### Pytanie 59

Pytanie dotyczy - Załącznik Nr 1.4.3 do SWZ - STELAŻ 2 WORKOWY SZT. 7

Poz. 4 - Czy Zamawiający dopuści dla stelaże do worków foliowych z pokrywą która po otwarciu zatrzymuje się w pozycji 90° ?

**Odpowiedź:** Dopuszczamy

#### Pytanie 60

Poz. 4 - Czy Zamawiający dopuści dla stelaży do odpadów medycznych z pokrywą która po otwarciu zatrzymuje się w pozycji 83° jak opisano w poz. 4 lecz z tolerancją 10% (dół i góra)?

**Odpowiedź:** Dopuszczamy

#### Pytanie 61

Poz. 9 - Czy Zamawiający dopuści dla stelaże do worków foliowych o wymiarach 780x420x860 mm dostosowanych do worków 120 litrowych ?

**Odpowiedź:** Dopuszczamy

#### Pytanie 62

Pytanie dotyczy - Załącznik Nr 1.4.6 do SWZ - STOLIK TYPU MAYO SZT. 5

Poz. 9 - Czy Zamawiający dopuści blat o wymiarach 750x50 mm ?

**Odpowiedź:** Dopuszczamy

#### Pytanie 63

Poz. 1 - Czy Zamawiający dopuści siłownik wykonany ze stali obudowany rurą ze stali kwasoodpornej ?

**Odpowiedź:** Dopuszczamy

#### Pytanie 64

Pytanie dotyczy Załącznik Nr 1.4.7 do SWZ - Wózek zabiegowy / anestezjologiczny szt. 4

Poz. 3 czy Zamawiający dopuści wózek z 4-ma szufladami o wysokościach frontów 3 x 156 i 1 x 254 mm

**Odpowiedź:** Dopuszczamy

#### Pytanie 65

Poz. 4 czy Zamawiający dopuści wózek o powierzchniach użytkowych

- przy wysokości frontów 3x156mm: 475x465x134 mm

- przy wysokości frontów 1x254 mm: 525x440x216 mm

**Odpowiedź:** Dopuszczamy

#### Pytanie 66

Poz. 10 czy Zamawiający dopuści Dodatkowe akcesoria mocowane za pomocą koszek ze stali nierdzewnej z z pokrętłem stabilnie mocującym osprzęt,


**Odpowiedź:** Dopuszczamy

#### Pytanie 67

Pytanie dotyczy Załącznik Nr 1.4.9 do SWZ TABORET LEKARSKI SZT. 25

Poz. 7 - Czy Zamawiający dopuści podstawę pięcioramienną z 5 kółkami fi 50 mm (w tym dwa z blokadą)

**Odpowiedź:** Dopuszczamy

	<p style="text-align: center;"><b>Szpital Miejski św. Jana Pawła II w Elblągu</b>  <b>ul. Komeńskiego 35 ; 82-300 Elbląg</b></p> <p>e-mail: <a href="mailto:zamowienia@szpitalmiejski.elblag.pl">zamowienia@szpitalmiejski.elblag.pl</a> , <a href="http://www.szpitalmiejski.elblag.pl/">http://www.szpitalmiejski.elblag.pl/</a> <a href="https://platformazakupowa.pl/szpitalmiejski_elblag">https://platformazakupowa.pl/szpitalmiejski_elblag</a></p> <p>Dostawa i montaż sprzętu medycznego oraz wyposażenia Bloku Operacyjnego i oddziałów szpitalnych w ramach projektu pn.: „Podniesienie jakości i kompleksowości leczenia poprzez konsolidację usług zdrowotnych w zakresie leczenia zachowawczego i zabiegowego w Szpitalu Miejskim św. Jana Pawła II w Elblągu” – nr 4</p>	<p>Nr sprawy:  ZP/23/2023</p>
---	---	-----------------------------------

#### **Pytanie 68**

Poz. 11 Czy Zamawiający dopuści siłownik wykonany ze stali obudowany rurą ze stali kwasoodpornej w gatunku 1.4301

**Odpowiedź:** Dopuszczamy

#### **Pytanie 69**

Pytanie dotyczy Załącznik Nr 1.4.12 do SWZ Wanna szt.1

Poz. 7 Czy Zamawiający dopuści kółka o średnicy 200 mm w tym 2 z blokadą

**Odpowiedź:** Dopuszczamy

#### **Pytanie 70**

Poz. 1 Czy Zamawiający dopuści konstrukcję wózka ze stali nierdzewnej typu INOK

**Odpowiedź:** Dopuszczamy

#### **Pytanie 71**

Poz. 9. Czy zamawiający dopuści wymiary materaca: 1860x560 mm

**Odpowiedź:** Dopuszczamy

#### **Pytanie 72**

Poz. 10. Czy Zamawiający wózek o zewnętrznych wymiarach 2030x730 x 840-1200 mm (wysokość liczona z barierkami)

**Odpowiedź:** Dopuszczamy

#### **Szpital Miejski św. Jana Pawła II w Elblągu, ul. Komeńskiego 35 informuje, że zgodnie z art. 137 ust.1 ustawy z dnia 11 września 2019 r. ustawy Pzp dokonuje zmian w treści SWZ o poniższej treści:**

Zamawiający dopuszcza, w zakresie całego zakresu opisu zamówienia zawartego w pakiecie nr 1, poniżej opisane rozwiązania:

1. Korpusy mebli z płyty laminowanej dwustronnie o gr. 18 mm, oklejonej obrzeżem ABS/PCV dobranym pod kolor płyty gr. 0,8 - 2mm powierzchnia mebli gładka łatwa do dezynfekcji
2. Fronty z płyty laminowanej dwustronnie o gr. 18 mm, oklejonej obrzeżem ABS/PCV dobranym pod kolor płyty gr. 0,8 - 2mm
3. Blaty postformingowe grubość 36 mm, powierzchnia mebli gładka łatwa do dezynfekcji
4. Nóżki z możliwością regulacji lub cokół.

Dyrektor  
Szpitala Miejskiego św. Jana Pawła II w Elblągu  
(-)  
lek. Mirosław Gorbaczewski