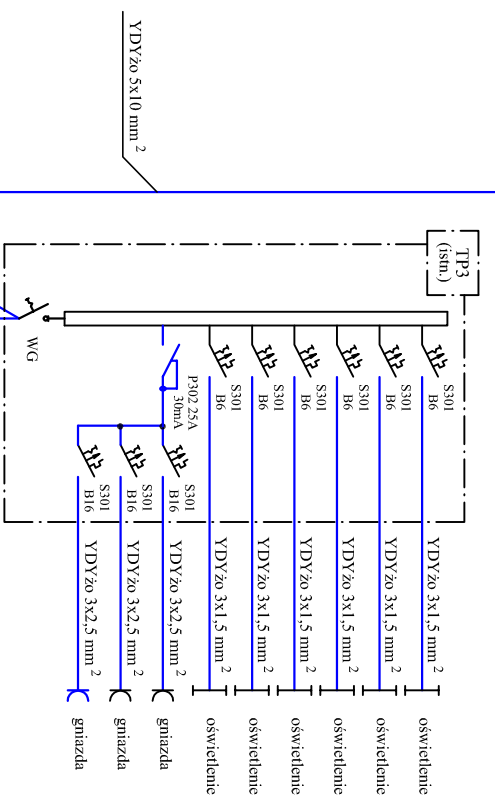


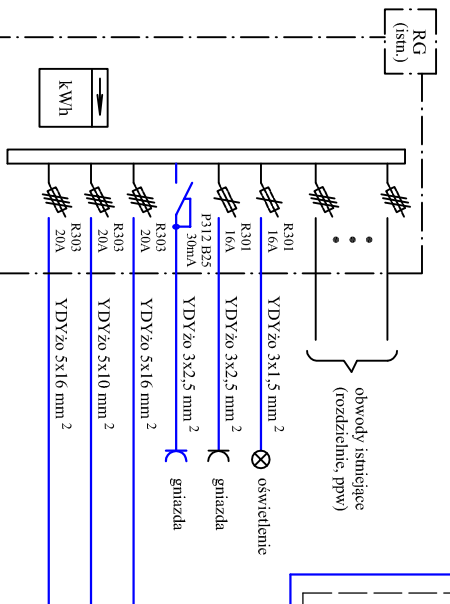
I PIĘTRO

I PIĘTRO



PARTER

PARTER



PIWNICE

PIWNICE

SAMOCZYNNY WYŁĄCZENIE

UKŁAD SIECIOWY TN-S

Zespół Usług Technicznych "PROBUD"			
ul. Warszawańska 53, 58-307 Walbrzych			
Projektant	inż. Mirosław Ruzadzki	data	07/2018
Asystent		skala	1:1
Temat: Wynikana inżynieria elektrycznej wewnętrznej w kondytorach			
budynku szkoły, ul. Równa 11 w Świdnicy			
Inwestor: Zespół Szkół Ogólnokształcących			
ul. Równa 11, 58-100 Świdnica			
Typul rys.: SCHEMAT GŁÓWNY ZASILANIA			
Nr rys.:			E-1