

Projekt techniczny

egz. nr 3

Nazwa zamierzenia budowlanego:

Rozbudowa drogi gminnej G50315C Kruszyn Dąbrówka Nowa, Gmina Sicienko, województwo kujawsko-pomorskie.

Adres i kategoria obiektu budowlanego:

Miejscowość Kruszyn i Dąbrówka Nowa, Gmina Sicienko, województwo kujawsko-pomorskie. Kategoria obiektu XXVI – sieci elektroenergetyczne, telekomunikacyjne, sieci kanalizacyjne, sieci wodociągowe.

Identyfikatory działek ewidencyjnych, na których obiekt budowlany jest usytuowany:

Działki; działka nr 35 oraz części działek nr 194/2, 281, 280/30, 280/14, 20, 278/20, 278/28, 278/27, 12/1, jednostka ewidencyjna: Sicienko 040307_2, obręb: Kruszyn [Nr 0002], działka nr 127, 107/1, 253/5 oraz części działek nr 236/10, 237, 240/13, 22394/4, 241/6, 243/2, 154/1, 22394/8, 149, 125, 22394/5, 119/1, 119/5, 108/2, 119/3, 118, 114/2, 114/1, 110/11, 95, 94, 93/2, 218/1, jednostka ewidencyjna Sicienko [040307_2], obręb ewidencyjny: Dąbrówka Nowa [Nr 0001].

Branża:

SANITARNA WOD-KAN – KANALIZACJA DESZCZOWA

Nazwa inwestora oraz jego adres:

**Gmina Sicienko
Ul. Mrotecka 9
86-014 Sicienko**

Znak i data zamówienia:

Umowa nr 272.WR.28.2022 z dnia 04 kwietnia 2022 r.

Data opracowania oraz imię i nazwisko, specjalność, numer uprawnień budowlanych osoby posiadającej uprawnienia budowlane do projektowania w odpowiedniej specjalności, która opracowała daną część projektu budowlanego wraz z określeniem zakresu sporządzonego przez nią opracowania:

Zakres opracowania - branża kanalizacja deszczowa			
Imię i nazwisko projektanta: Jerzy Rode	Specjalność i numer uprawnień budowlanych: Upewnienia budowlane do projektowania sieci i instalacji sanitarnych nr upr. GP-KZ-7342/133/91 Kujawsko-Pomorska Izba Inżynierów Budownictwa nr ewidencyjny KUP/IS/2108/01	Data: 2022.11.30	Podpis:
Imię i nazwisko sprawdzającego: Mgr inż. Adam Gowiński	Specjalność i numer uprawnień budowlanych: upr. bud. UAN-IV/8346/80/TO/88 specjalność instalacyjno-inżynieryjna w zakresie sieci i instalacji sanitarnych Kujawsko-Pomorska Izba Inżynierów Budownictwa nr ewidencyjny KUP/IS/0600/01	Data: 2022.11.30	Podpis:

Nazwa i adres jednostki projektowania:

Kazimierz Chojnacki
Doradztwo i projektowanie drogowe
ul. Dworcowa 13/3, 85-009 Bydgoszcz
NIP 9670279210, Regon 340688289

DECYZJA

O STWIERDZENIU PRZYGOTOWANIA ZAWODOWEGO
do pełnienia samodzielnych funkcji technicznych w budownictwie

Na podstawie § 1 ust. 5, § 2 ust. 2, pkt 2... 1 § 13 ust. 1 pkt 4...
lit. a, b... rozporządzenia Ministra Gospodarki Terenowej i Ochrony
Środowiska, z dnia 20 lutego 1975 r. w sprawie samodzielnych funkcji
technicznych w budownictwie /Dz.U. Nr 8, poz. 46 z późn.zm/
stwierdzam, że:

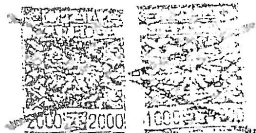
Pan/Pani Jerzy Piotr RODE
..... technik budowlany
.....
urodzony/a/ dnia 12 kwietnia 1946 r. w Ryplinie
posiada przygotowanie zawodowe upoważniające do wykonywania samodziel-
nej funkcji Projektanta
.....
w specjalności instalacyjno-inżynierskiej
w zakresie sieci i instalacji sanitarnych - w wąskiej specjalizacji
zawodowej
Pan/Pani Jerzy Piotr RODE jest upoważniony/a/ do

- 1/ sporządzania projektów sieci wodociągowych, kanalizacyjnych
i ciepłych uzbrojenia terenu - o powszechnie znanych rozwiąza-
niach konstrukcyjnych i schematach technicznych;
- 2/ sporządzania projektów instalacji wodociągowych, kanalizacyjnych
i ciepłych - o powszechnie znanych rozwiązaniach konstrukcyjnych
i schematach technicznych.

BB/RS.



z up. CDT
mgr inż. ... Buscisk
CA
Kierownik Wydziału Projektowania





Zaświadczenie

o numerze weryfikacyjnym:

KUP-VVN-B1E-Y33 *

Pan JERZY RODE o numerze ewidencyjnym KUP/IS/2108/01
adres zamieszkania ul. POWSTAŃCÓW WLKP 9/18, 89-410 WIĘCBORK
jest członkiem Kujawsko-Pomorskiej Okręgowej Izby Inżynierów Budownictwa i posiada
wymagane ubezpieczenie od odpowiedzialności cywilnej.
Niniejsze zaświadczenie jest ważne do dnia 2022-12-31.

Zaświadczenie zostało wygenerowane elektronicznie i opatrzone bezpiecznym podpisem elektronicznym
weryfikowanym przy pomocy ważnego kwalifikowanego certyfikatu w dniu 2021-12-07 roku przez:

Renata Staszak, Przewodniczący Rady Kujawsko-Pomorskiej Okręgowej Izby Inżynierów Budownictwa.

(Zgodnie art. 5 ust 2 ustawy z dnia 18 września 2001 r. o podpisie elektronicznym (Dz. U. 2001 Nr 130 poz. 1450) dane w postaci elektronicznej opatrzone bezpiecznym podpisem elektronicznym weryfikowanym przy pomocy ważnego kwalifikowanego certyfikatu są równoważne pod względem skutków prawnych dokumentom opatrzonym podpisami własnoręcznymi.)

* Weryfikację poprawności danych w niniejszym zaświadczeniu można sprawdzić za pomocą numeru weryfikacyjnego zaświadczenia na stronie Polskiej Izby Inżynierów Budownictwa www.piiib.org.pl lub kontaktując się z biurem właściwej Okręgowej Izby Inżynierów Budownictwa.



URZĄD WOJEWÓDZKI

w Toruniu

Wydział Planowania Przestrzennego,
Urządztwa Architektury
i Nadzoru Budowlanego

Toruń

dnia 1988-08-18

Nr UAN-IV/8346/80/TO/88

DECYZJA O STWIERDZENIU PRZYGOTOWANIA ZAWODOWEGO
do pełnienia samodzielnych funkcji technicznych w budownictwie

Na podstawie § 4 ust. 2 i § 7 i § 13 ust. 1 pkt 4 lit. "a",

rozporządzenia Ministra Gospodarki Terenowej i Ochrony Środowiska z dnia 20 lutego 1975
w sprawie samodzielnych funkcji technicznych w budownictwie (Dz.U. Nr 8, poz. 46) stwierdza się,

Obywatel (ka) ADAM GOWIŃSKI

(imię i nazwisko)

mgr inż. inżynierii środowiska

(tytuł naukowy - zawodowy)

urodzony (a) dnia 11 marca 1958 r. w Toruniu

posiada przygotowanie zawodowe upoważniające do wykonywania samodzielnej funkcji

projektanta

(rodzaj funkcji)

w specjalności instalacyjno - inżynieryjnej

(rodzaj specjalności techniczno-budowlanej)

w zakresie sieci i instalacji sanitarnych

(specjalizacja zawodowa)

MA-BUA/14

CWID MA-BUA-14 zam. 10087-Kw-W-76 WDA zam. 218-KI 50.000 plm. 71g

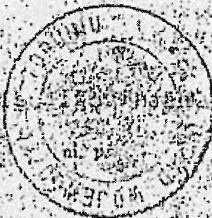
Wywateł (ka) ADAM GOWIŃSKI jest upoważniony (a) do:
(imię i nazwisko)

1. Sporządzania projektów sieci wodociągowych, kanalizacyjnych i ciepłych uzbrojenia terenu oraz projektów instalacji sanitarnych;
2. W budownictwie osób fizycznych - do kierowania, nadzoru i kontrolowania budowy i robót, kierowania i kontrolowania wytwarzania konstrukcyjnych elementów budowlanych oraz oceniania i badania stanu technicznego sieci wodociągowych, kanalizacyjnych i ciepłych.

Otrzymują:

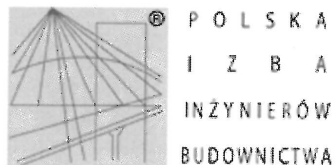
1. Ob. Adam Gowiński
ul. Żwirki i Wigury 50 m 5
87-100 Teruń
2. a/a

Dyrektor Wydziału
wz
mgr inż. Andrzej Rudolff
Z-ca Dyrektora Wydziału



(podpis i pieczęć)

GP LH TOIWA, Pl. P. N. 72/P
POLSKA 100 803 1983 1761



Zaświadczenie

o numerze weryfikacyjnym:

KUP-ZWQ-H5Y-8MY *

Pan ADAM GOWIŃSKI o numerze ewidencyjnym KUP/IS/0600/01
adres zamieszkania ul. GAŁCZYŃSKIEGO 53/29, 87-100 TORUŃ
jest członkiem Kujawsko-Pomorskiej Okręgowej Izby Inżynierów Budownictwa i posiada
wymagane ubezpieczenie od odpowiedzialności cywilnej.
Niniejsze zaświadczenie jest ważne do dnia 2022-12-31.

Zaświadczenie zostało wygenerowane elektronicznie i opatrzone bezpiecznym podpisem elektronicznym
weryfikowanym przy pomocy ważnego kwalifikowanego certyfikatu w dniu 2021-12-02 roku przez:

Renata Staszak, Przewodniczący Rady Kujawsko-Pomorskiej Okręgowej Izby Inżynierów Budownictwa.

(Zgodnie art. 5 ust 2 ustawy z dnia 18 września 2001 r. o podpisie elektronicznym (Dz. U. 2001 Nr 130 poz. 1450) dane w postaci elektronicznej opatrzone bezpiecznym podpisem elektronicznym weryfikowanym przy pomocy ważnego kwalifikowanego certyfikatu są równoważne pod względem skutków prawnych dokumentom opatrzonym podpisami własnoręcznymi.)

* Weryfikację poprawności danych w niniejszym zaświadczeniu można sprawdzić za pomocą numeru weryfikacyjnego zaświadczenia na stronie Polskiej Izby Inżynierów Budownictwa www.piib.org.pl lub kontaktując się z biurem właściwej Okręgowej Izby Inżynierów Budownictwa.



OŚWIADCZENIE

Na podstawie art.34 ust. 3d pkt 3 ustawy Prawo Budowlane (tekst jednolity: Dz. U. z 2020 r. poz. 1333 z późn. zmianami)

OŚWIADCZAM

Projekt techniczny p.t. „KANALIZACJA DESZCZOWA DLA ZADANIA - Rozbudowa drogi gminnej G50315C Kruszyn Dąbrówka Nowa, Gmina Sicienko, województwo kujawsko-pomorskie” opracowany na rzecz inwestora tj: Gmina Sicienko ul. Mrotecka 9 86-014 Sicienko , został sporządzony zgodnie z obowiązującymi przepisami oraz zasadami wiedzy technicznej.

Jednostka projektująca:

Projektant:

Jerzy Rode

Uprawnienia budowlane do projektowania
sieci i instalacji sanitarnych
nr upr. GP-KZ-7342/133/91

Sprawdzający:

mgr inż. Adam Gowiński

upr. bud. UAN-IV/8346/80/TO/88
specjalność instalacyjno inżynierska w zakresie
sieci i instalacji sanitarnych

Data: 30.11.2022 roku

SPIS TREŚCI

1.0.	Część ogólna	9
1.1.	Część informacyjna.....	9
1.2.	Podstawa opracowania	9
1.3.	Dane lokalizacyjne	9
1.4.	Przedmiot i zakres opracowania	9
1.5.	Warunki gruntowo wodne.....	9
2.0.	Część szczegółowa – opis techniczny	9
3.0.	Roboty ziemne.....	13
4.0.	Próby, odbiory i warunki BHP	14
5.0.	Uwagi końcowe.....	15
6.0.	ZESTAWIENIE ILOŚCI MATERIAŁÓW.....	15

CZĘŚĆ RYSUNKOWA

Rys. nr 1	Mapa sytuacyjno wysokościowa - trasa kanalizacji deszczowej
Rys. nr 2-4	Profil kanalizacji deszczowej
Rys. nr 5	Wytyczne wykonania wpustu ulicznego
Rys. nr 6	Wytyczne wykonania studni DN1000mm – DN1200mm
Rys. nr 7	Wytyczne wykonania studni PEHD600mm
	Karta katalogowa separatora

1.0. Część ogólna

1.1. Część informacyjna

- Zamawiający: Gmina Sicienko, ul.Mrotecka 9, 86-014 Sicienko
- Obiekt: Kanalizacja deszczowa dla zadania rozbudowa drogi gminnej G50315C Kruszyn Dąbrówka Nowa, Gmina Sicienko, województwo kujawsko-pomorskie.
- Branża: Wod – kan
- Jednostka autorska: Kazimierz Chojnacki Projektowanie i Doradztwo Drogowe, ul. Dworcowa 13/3, 85-009 Bydgoszcz

1.2. Podstawa opracowania

- Umowa z Zamawiającym,
- Wizja lokalna w terenie,
- Uzgodnienia z Właścicielami istniejącej infrastruktury podziemnej,
- Warunki techniczne na zaprojektowanie i wykonanie kanalizacji deszczowej z dnia 27.07.2022 roku wydane przez Gminę Sicienko.

1.3. Dane lokalizacyjne

Miejscowości Kruszyn – Dąbrówka Nowa, usytuowana jest na kierunku północno zachodnim od miejscowości Bydgoszcz i drogi krajowej nr 10.

Dojazd do w/w. miejscowości, umożliwiają lokalne drogi gminne oraz droga krajowa.

1.4. Przedmiot i zakres opracowania

Przedmiot opracowania stanowi projekt techniczny sieci kanalizacji deszczowej na terenie miejscowości Kruszyn – Dąbrówka Nowa w związku z rozbudową części drogi gminnej.

Zakres opracowania obejmuje sieć kanalizacji deszczowej

1.5. Warunki gruntowo wodne

Uwzględniając charakterystykę konstrukcji, zgodnie z Rozporządzeniem Ministra Transportu, Budownictwa i Gospodarki Morskiej z dnia 25 kwietnia 2012r. w sprawie ustalania geotechnicznych warunków posadawiania obiektów budowlanych. (Dz. U. z dnia 27 kwietnia 2012r., poz.463) przyjęto I kategorię geotechniczną w prostych warunkach gruntowych. Przyjęto na podstawie kontrolnych wykopów.

UWAGA: W przypadku stwierdzenia innych warunków gruntowo wodnych niż opisane powyżej należy skontaktować się z projektantem.

2.0. Część szczegółowa – opis techniczny

Przed rozpoczęciem prac ziemnych na danym odcinku, wykonawca zobowiązany jest powiadomić właściciela posesji (urządzenia) o terminie rozpoczęcia robót. Prace budowlano-montażowe należy prowadzić z uwzględnieniem treści uzgodnień dokonanych z właścicielem danego urządzenia, sieci, kanału lub terenu.

Zgodnie z Warunkami Technicznymi należy wybudować system kanalizacji deszczowej z odprowadzeniem wód deszczowych i roztopowych z włączeniem do istniejącej kanalizacji deszczowej DN1100mm przebiegającej w poprzek projektowanej drogi na wysokości działki 12/1 poprzez włączenie do istniejącej studni kanalizacyjnej. Włączenie do studni wykona wiertnicą bez rozkuwania ścian.

Całość robót realizować należy zgodnie z normą na zewnętrzne przewody kanalizacyjne. Budowa i badanie PN-EN 1610 oraz „Warunkami Technicznymi Wykonania i Odbioru Sieci Kanalizacyjnych”- wydanie COBRTI-INSTAL z 2003r.

W celu odprowadzenia wód pochodzących z opadów atmosferycznych i roztopów zaprojektowano system kanalizacji deszczowej odprowadzającej wody deszczowe. W skład systemu wchodzi:

- wpusty deszczowe z osadnikiem
- studnie kanalizacyjne,
- separator z osadnikiem
- kolektory deszczowe PVC

Zakres projektu obejmuje zagospodarowanie wód deszczowych i roztopowych z terenu części drogi gminnej z odprowadzeniem wód deszczowych do istniejącej kanalizacji DN1100mm. Wody deszczowe odprowadzane są z chodników, dróg dojazdowych i dachów.

Założone współczynniki spływu:

- droga + chodniki - 0,8
- teren zielony - 0,15

Założenia:

- natężenie deszczu dla regionu północo-zachodniego Polski 193,3 l/s*ha
- okres powtarzalności: 5 lat

Bilans terenu:

Rodzaj nawierzchni	Wsp. spływu	Powierzchnia całkowita (ha)	Powierzchnia zredukowana (ha)	Ilość wód opadowych (l/s)
Drogi + chodniki	0,80	1,1900	0,9520	184,02
Teren zielony	0,15	0,2720	0,0408	7,89
Łącznie		1,4620	0,9928	191,91

Dobór urządzeń do oczyszczania wód opadowych

$$Q = q_0 \times F \times \psi$$

Q – przepływ obliczeniowy

q_0 – natężenie deszczu – 15 dm³/s x ha – zgodnie z Rozp. Ministra Środowiska z dnia 18.11.2014 roku w sprawie warunków jakie należy spełnić przy wprowadzaniu ścieków do wód lub ziemi par.21 ust.1 i 3 (Dz.U. 2014, poz.1800) jest to wymagane natężenie odpływu z pow. szczelnej terenów przemysłowych, składowych, baz transportowych, portów, centrów miast, dróg ekspresowych, dróg krajowych i wojewódzkich oraz parkingów

q_{max} – natężenie deszczu – 193,3 dm³/s x ha

Maksymalne natężenie deszczu:

$$Q_{max} = 0,9928 \times 193,3 = 191,91 \text{ l/s}$$

nominalne natężenie deszczu:

$$Q_{nom} = 0,9928 \times 15 = 14,89 \text{ l/s}$$

W oparciu o powyższe, dla celów podczyszczania wód opadowych odprowadzanych z terenu inwestycji, projektuje się zastosowanie separatora lamelowego z osadnikiem o następującej charakterystyce:

- typ - ESL-H 20/200/2000
- przepustowość nominalna - 20 dm³/s
- przepustowość maksymalna - 200 dm³/s
- średnica wewnętrzna - 2000 mm
- średnica rur - max 500mm
- pojemność magazynowania oleju- 300 dm³
- pojemność części osadowej - 2020 dm³
- Producent - np.; Ekol Unikon lub równoważny

Uwaga: podczyszczalnia wód opadowych i roztopowych przyjęta w niniejszym opracowaniu jest rozwiązaniem katalogowymi potencjalnego dostawcy.

Ostatecznego doboru urządzeń dokona wykonawca, wybrany w drodze przetargu, uzyskując akceptację Inżyniera Kontraktu. Dobrana podczyszczalnia musi spełniać warunki Rozporządzenia Ministra Gospodarki Morskiej i Żeglugi Śródlądowej z dnia 12 lipca 2019 r. w sprawie substancji szczególnie szkodliwych dla środowiska wodnego oraz warunków, jakie należy spełnić przy wprowadzaniu do wód lub do ziemi ścieków, a także przy odprowadzaniu wód opadowych lub roztopowych do wód lub do urządzeń wodnych. Wody opadowe odprowadzane do odbiornika muszą spełniać następujące parametry:

- zawiesiny ogólne < 100mg/dm³
- substancje ropopochodne < 15mg/dm³

W ramach dostawy urządzeń, Producent dostarcza instrukcje obsługi i eksploatacji.

Piasek z części osadowych wpustów deszczowych, służby eksploatacyjne właściciela urządzeń, muszą po usunięciu wywozić na wysypisko odpadów. Poprawna eksploatacja urządzeń, (ze względu na stosowane przez producentów, rozwiązania techniczne), do minimum ogranicza możliwość wystąpienia stanów awaryjnych.

Obowiązkiem Inwestora, będzie kontrolowanie ilości zanieczyszczeń zatrzymanych w osadnikach zbierającym osad oraz jego oczyszczenie i wywóz, na przykład na wysypisko odpadów.

Zmiany kierunku, spadku i przekroju wykonywać w studniach kanalizacyjnych rewizyjnych z kręgów żelbetowych DN1000 oraz DN1200mm łączonych na uszczelkę gumową (zabezpieczone przed erozją betonu – atest) zgodnie z PN-B-10729:1999 oraz studni PEHD 600mm. Studnie wyposażać we włazy żeliwne DN600 mm klasy D400 (tereny utwardzone). Pokrywy studzienne zlokalizowane w drogach należy posadzić na pierścieniach odcciążających.

Studzienki z elementów żelbetowych składają się z :

- elementu dolnego z wyprofilowanymi kinetami, DN/ID≥1000 lub 1200 mm

- kręgów przejściowych, DN/ID \geq 1000 lub 1200 mm łączonych na uszczelkę gumową
- płyty górnej z otworem pod wąż lub kręgu przejściowego pod wąż
- włazu żeliwnego DN 600 mm z otworami wentylacyjnymi, typ D 400.
- Stopnie żłazowych żeliwnych w otulinie tworzywowej z kopolimeru polipropylenu, typ D, klasa wytrzymałości I. Wyrób musi posiadać znak CE i być zgodny z obowiązującą normą tj. PN-EN 13101:2005.

Studzienki z elementów żelbetowych muszą odpowiadać normie PN-B/1-729:1999 i EN476:1997. Zwieńczenie studzienek zgodnie a PN-EN 124 i EN 476.

Wymagania dotyczące elementów z betonu:

- beton wibroprasowany klasy B45
- wodoszczelność W8
- mrozoodporność F-50
- nienasiąkliwość – poniżej 4%
- odporność chemiczna na ścieki
- elementy betonowe posiadają aprobatę techniczną
- element denny wraz z kinetą posiada wysokość użyteczną $h \text{ min} \geq 1000 \text{ mm}$
- poszczególne elementy obudowy są ze sobą łączone za pomocą uszczeltek gumowych
- otwory pod kanały wlotowe i kanał wylotowy są wykonane jako szczelne.
- Dla zapewnienia szczelności przejść przez ściany studzienek należy stosować tuleje ochronne z uszczelką w trakcie prefabrykacji elementów. Każda osadzona tuleja ochronna nie może osłabiać konstrukcji kręgów studzienki.

Ściany komory roboczej studni powinny być wewnątrz gładkie i zatarte na gładko. W studzience należy wykonać stopnie żłazowe ułożone mijankowo w dwóch rzędach odległych od siebie o 0,3 m między osiami. Odległość między stopniami w rzędzie powinna wynosić 0,3 m. Stopnie w gniazdach osadzać na zaprawie cementowej marki 80. Wąż do studni kanalizacyjnej należy usytuować nad stopniami żłazowymi, w odległości 0,10m. od krawędzi wewnętrznej ściany studni. Regulację wysokości włazu w dostosowaniu do warunków terenowych, w granicach do 30 cm przeprowadzać przez wykonanie podmurówki z bloczków betonowych lub pierścieni dystansowych betonowych na zaprawie cementowej marki 80.

Studzienki z tworzyw sztucznych składają się z :

- kinety - średnica wlotów i wylotów DN/OD 200/160 mm
- średnica kinety DN/ID \geq 600 mm
- rury trzonowej / pionowej o średnicy DN/ID \geq 600 mm
- rury teleskop. DN/ID 600 mm z wjazdem żeliwnym z pokrywą typu D400.

Studzienki z polietylenu muszą odpowiadać normie PN-B/10729:1999 i N476:1997.

Studzienki montować zgodnie z wytycznymi producenta.

Studzienki montować zgodnie z wytycznymi producenta.

Studnie rewizyjne w drogach nieutwardzonych obrukować w promieniu 0,75 m.

Do odprowadzenia wód opadowych z powierzchni dróg projektuje się wpusty uliczne betonowe DN500 z osadnikiem, wyposażone w kratę uliczną żeliwną 400x600 klasy D400.

Kolektory zbiorcze grawitacyjne wykonać należy z rur kanalizacyjnych PVC-U (klasa sztywności SN=8 kN/m²) o średnicy 200-400 mm o ściance litej klasy SDR34, kielichowych, łączonych na uszczelkę elastomerową - wargową, wg PN-EN 1401-1:1999. Uszczelnienie kielichów zapobiegnie infiltracji wód przypadkowych. Przewody kanalizacyjne i kształtki z niezmiękczonego polichlorku winylu muszą odpowiadać normie PN-EN 141-1 „Systemy przewodowe z tworzyw sztucznych. Podziemne bezciśnieniowe systemy przewodowe z niezmiękczonego polichlorku

winyłu (PVC-U) do odwodnienia i kanalizacji. Wymagania dotyczące rur, kształtek i systemu” oraz normie PN-EN 476:2001.

Przewody kanalizacji deszczowej należy układać w gotowym wykopie na uprzednio wykonanej i zagęszczonej podsypce piaskowej o grubości 10cm. Rurociągi zasypywać do wysokości 30 cm ponad wierzch rury warstwą piasku, a następnie po zagęszczeniu ziemią - urobkiem z wykopu, pozbawionym części stałych – kamieni, gruzu itp., z systematycznym zagęszczaniem mechanicznym poszczególnych warstw zasypki o grubości 20 – 25 cm. Grunt użyty do zasypki i podsypki powinien odpowiadać wymaganiom projektowym wg PN-B-30020.

Przewody kanalizacyjne przed zasypaniem należy poddać próbie szczelności. Badania szczelności należy przeprowadzić zgodnie z PN-EN 1610 dla kanalizacji grawitacyjnej.

Szczelność przewodów i studzienek kanalizacji grawitacyjnej powinna gwarantować utrzymanie przez okres 30 minut ciśnienia próbnego, wywołanego napełnieniem badanego odcinka przewodu wodą do poziomu terenu. Ciśnienie to nie może być mniejsze niż 10 kPa i większe niż 50 kPa, licząc od poziomu wierzchu rury. Wymagania dotyczące szczelności SA spełnione, jeżeli uzupełnienie wody do początkowego jej poziomu nie przekracza dla powierzchni zwilżonej:

- 0,15 l/m² – dla przewodów
- 0,2 l/m² – dla przewodów ze studzienkami kanalizacyjnymi
- 0,4 l/m² – dla studzienek kanalizacyjnych

Ciśnienie próbne powinno wynosić 1,5 ciśnienia roboczego, nie mniej niż 1 MPa.

Przejście pod przeszkodami

Na trasie projektowanej sieci istnieją ciągi komunikacyjne o nawierzchni utwardzonej. Uszkodzony drenaż w czasie wykonywania sieci należy doprowadzić do stanu pierwotnego – przez założenie nowych rur na ubitym podłożu.

Szczególną uwagę należy zwrócić na warunki uzgodnienia poszczególnych Gestorów uzbrojenia podziemnego.

- Zgodnie z warunkami Enea Operator Sp. z o.o., w miejscu skrzyżowań z kablami energetycznymi na kablach należy zabudować rurę osłonową dwudzielną i prace ziemne wykonywać ręcznie
- Zgodnie z uzgodnieniem z Polską Spółką Gazownictwa w pobliżu istniejącej sieci gazowej wszystkie roboty należy wykonywać ręcznie
- Sieć kanalizacji deszczowej została zaprojektowana zgodnie z warunkami i uzgodnieniem UG w Sicienku

3.0. Roboty ziemne

Z uwagi na bardzo zróżnicowane i trudne warunki wykonawcze, roboty ziemne prowadzić należy z zachowaniem szczególnych środków ostrożności.

Wody gruntowej nie nawiercono do głębokości ~3,0 m p.p.t.. Trzeba podkreślić, że po okresach intensywnych opadów i po roztopach wiosennych poziom wody gruntowej może ulec podwyższeniu.

Dokumentowany teren wg normy PN-74/B-0320 położony jest w rejonie gdzie głębokość posadowienia przewodu ze względu na przemarzanie gruntu wynosi 1,4m, Według normy PN-64/92450- roboty ziemne będą dokonywane w gruntach kat. II, III, IV.

Wykopy wykonywać należy mechanicznie oraz ręcznie. Przyjmuje się w ok. 90 % realizację robót ziemnych sposobem mechanicznym, natomiast w ok. 10 % sposobem ręcznym.

Przyjmuje się także ok. 80 % wykopów wykonywanych jako wąsko przestrzenne, z obustronnie umocnionymi ściankami za pomocą szalunków.

Dotyczy to odcinków przejść rurociągami w bezpośrednim sąsiedztwie linii energetycznych, linii telefonicznych budynków, drzew, w drogach. W projekcie przyjmuje się powierzchniowe odwodnienie wykopów, a w przypadku występowania gruntów piaszczystych silnie nawodnionych należy się liczyć z możliwością odwodnienia za pomocą igłofiltrów.

Wszelkie roboty ziemne prowadzić należy ze szczególnym zachowaniem warunków bezpieczeństwa osób wykonujących prace montażowe rurociągi.

Wykopy należy wykonywać sposobem mechanicznym i ręcznym. Szerokość wykopu winna wynosić maksymalnie 1,00 m.

Ścianki wykopów wykonać należy jako pionowe z obustronnym ich deskowaniem. Urobek należy układać wzdłuż wykopu oraz częściowo wywozić poza teren budowy. Przed ułożeniem rurociągów, dno wykopu należy wyrównać oraz wykonać 15 cm podsypkę piaskową. Przed rozpoczęciem głębokich wykopów, warstwę ziemi urodzajnej o grubości 25 cm, należy za pomocą np.: spycharki sprzymować po jednej ze stron wykopu, w odległości nie pozwalającej na jej zanieczyszczenie urobkiem jałowym.

Po ułożeniu rurociągów wykop należy zasypać warstwą piasku grubości 30 cm, a następnie po jej zagęszczeniu mechanicznym i ułożeniu taśmy z przekładką metalową, zasypywać warstwami co 20 cm, zagęszczając ubijakiem mechanicznym i polewając wodą. Grunt zagęścić do wartości 97% wg Proctor.

Z uwagi na możliwość wystąpienia uzbrojenia nie zinwentaryzowanego lub też z uwagi na możliwość innego przebiegu trasy istniejącego uzbrojenia od trasy naniesionej na mapie, przed podjęciem decyzji o prowadzeniu prac ziemnych sposobem mechanicznym niezbędne jest wykonywanie otworów odkrywkowych. Powyższe pozwoli na określenie rzeczywistej lokalizacji i przebiegu danego przewodu.

Wszelkie roboty ziemne prowadzić należy ze szczególnym zachowaniem warunków bezpieczeństwa osób wykonujących prace montażowe rurociągi, oraz pod nadzorem osób uprawnionych.

Po wykonaniu robót, teren objęty pracami należy przywrócić do stanu pierwotnego.

Zabezpieczenie istniejących uzbrojeń

Przed rozpoczęciem robót wykonawca winien zapoznać się z warunkami i uwagami użytkowników uzbrojenia. Projektowane, istniejące i krzyżujące się z wykopami uzbrojenie podziemne należy wcześniej ręcznie odkopać i zabezpieczyć przed uszkodzeniem pod nadzorem pracownika właściwej instytucji.

4.0. Próby, odbiory i warunki BHP

- 1) Roboty należy wykonać zgodnie z warunkami technicznymi wykonania i odbioru robót budowlano- montażowych oraz warunkami BHP.
- 2) Roboty ziemne- wykopy pod rurociągi wykonać jako wąskoprzestrzenne, wykopy po wykonaniu oznakować i zabezpieczyć na okres dzienny oraz nocny.
- 3) Pracownicy zatrudnieni przy budowie winni zostać przeszkoleni w zakresie przepisów BHP.
- 4) Roboty należy wykonać zgodnie z obowiązującymi warunkami technicznymi budowy przewodów, przepisami branżowymi itp., a w szczególności:
 - BN-62/0836-02 – Roboty ziemne, wykopy otwarte pod przewody wodno-kanalizacyjne. Warunki techniczne wykonania.
 - PN- 68/B-0450- Roboty ziemne, budowlane, wymagania w zakresie wykonania i badania przy odbiorze. Warunki techniczne wykonania robót budowlanych cz. II instalacje sanitarne i przemysłowe.

- 5) Przed rozpoczęciem robót, wykonawca winien zapoznać się z załączonymi odpisami uzgodnień, warunkami wykonawstwa robót, powiadomić instytucje posiadające uzbrojenie podziemne o terminie rozpoczęcia robót, celem wskazania tych urządzeń w terenie. Odnosi się to w szczególności do kabli telekomunikacyjnych, kolejowych, wojskowych, energetycznych, urządzeń melioracyjnych i dróg publicznych.
- 6) W przypadku uszkodzenia drenaży i rowów melioracyjnych należy je doprowadzić do stanu sprawności techniczno- eksploatacyjnej przed zasypaniem przewodów sieci kanalizacyjnej.
- 7) Zwrócić uwagę, aby w przypadku napotkania gruntów zwięzłych wykonać podsypkę z pospółki pod przewody o grubości 10 cm.
- 8) Przed rozpoczęciem prac ziemnych należy zabezpieczyć znaki geodezyjne przed ich zniszczeniem, uszkodzeniem lub przemieszczeniem, w przypadku ich uszkodzenia należy je odtworzyć.
- 9) Po wykonaniu projektowanej sieci kanalizacji sanitarnej i deszczowej należy wykonać geodezyjną inwentaryzację powykonawczą.
- 10) Odnalezione w czasie prowadzenia robót ziemnych śladów osadnictwa o nieustalonej wartości należy zgłosić służbom ds. ochrony zabytków
- 11) Wszelkie zmiany w stosunku do projektu, które mogą wynikać z technologii robót lub nieznanymi w czasie projektowania warunków miejscowych należy uzgodnić z biurem autorskim.

5.0. Uwagi końcowe

- Roboty, próby i odbiory wykonywać zgodnie z „Warunkami technicznymi wykonania i odbioru robót budowlano – montażowych cz.II. Instalacje sanitarne i przemysłowe.”
- Podczas prowadzenia robót szczególną uwagę należy zwrócić na przestrzeganie przepisów BHP.
- Wszelkie zmiany w stosunku do projektu, które mogą wynikać z technologii robót lub nieznanymi w czasie projektowania warunków miejscowych należy uzgodnić z biurem autorskim.
- Roboty ziemne wykonywać zgodnie z obowiązującymi normami. Szczególna uwagę należy zwrócić na przepisy zawarte w BN-83/8836-02 „Roboty ziemne”.

6.0. ZESTAWIENIE ILOŚCI MATERIAŁÓW

L.p.	Materiał	ilość
1	rura PVC200x5,9 (SN=8kN/m ²)	176,5 m
2	rura PVC250x7,3 (SN=8kN/m ²)	477,0 m
3	rura PVC315x9,2 (SN=8kN/m ²)	740,5 m
4	rura PVC400x11,7 (SN=8kN/m ²)	472,0 m
5	studnia PEHD600mm	9 szt.
6	studnia żelbetowa DN1000 mm	3 szt.
7	studnia Żelbetowa DN1200 mm	25 szt.
8	wpust uliczny	47 szt.
9	separator z osadnikiem	1 szt.

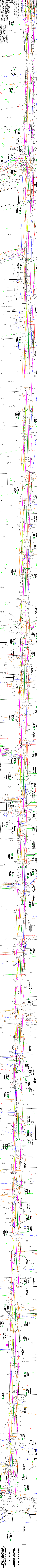
Wykres 16-104-10-1

Opis: Szlak (04/01) 23
Opis: Długość 100m

OPRACOWANIE: [nazwa]
DATA: [data]

SKALA: 1:300

INSTRUMENTALNA
KONTOURNA
CYFROWA



Oznaczenie punktów pomiarowych zgodne z oznaczeniami w tym projekcie
Opis: Punkt pomiarowy

Geodezyjne prace pomiarowe
Data: [data]

ZBIOROWA
GEODEZJA I PLANIMETRIA
ul. [ulica] 11
[numer] 11-111
[numer] 11-111

Wykres 16-104-10-1

Opis: Szlak (04/01) 23
Opis: Długość 100m

OPRACOWANIE: [nazwa]
DATA: [data]

SKALA: 1:300

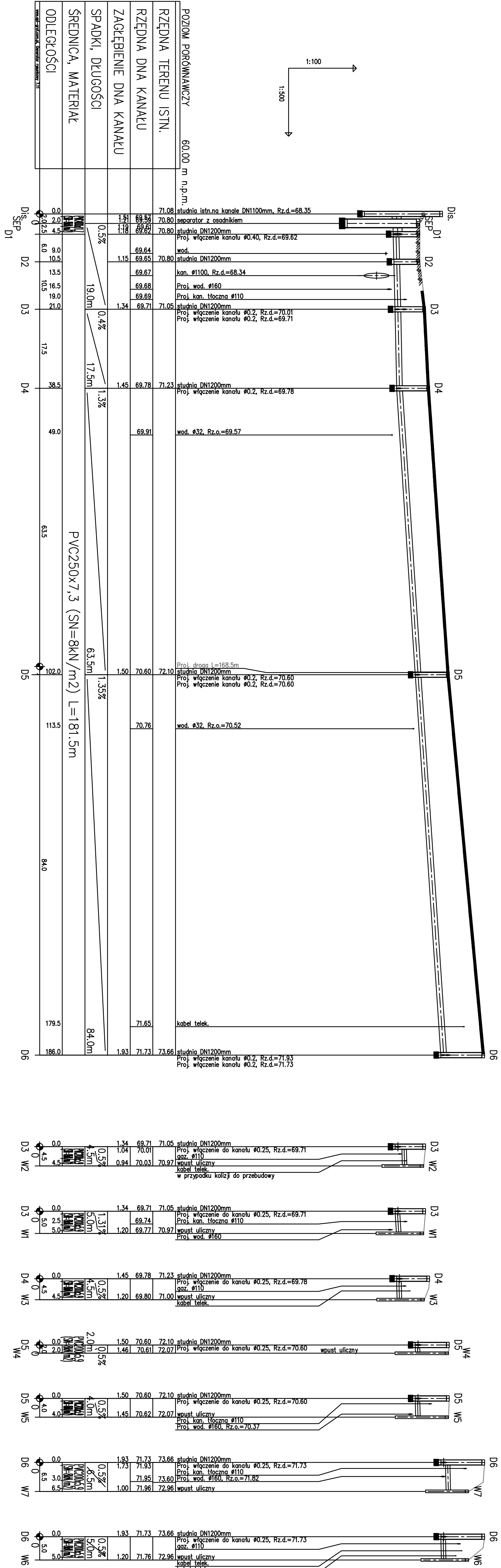
INSTRUMENTALNA
KONTOURNA
CYFROWA



Oznaczenie punktów pomiarowych zgodne z oznaczeniami w tym projekcie
Opis: Punkt pomiarowy

Geodezyjne prace pomiarowe
Data: [data]

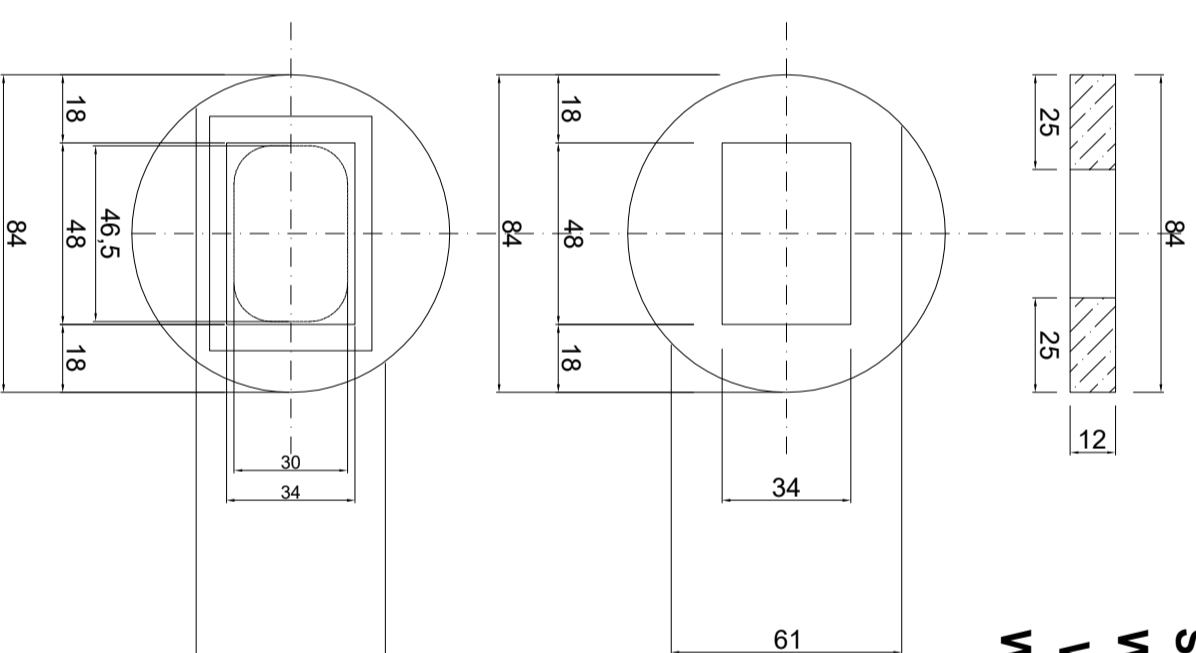
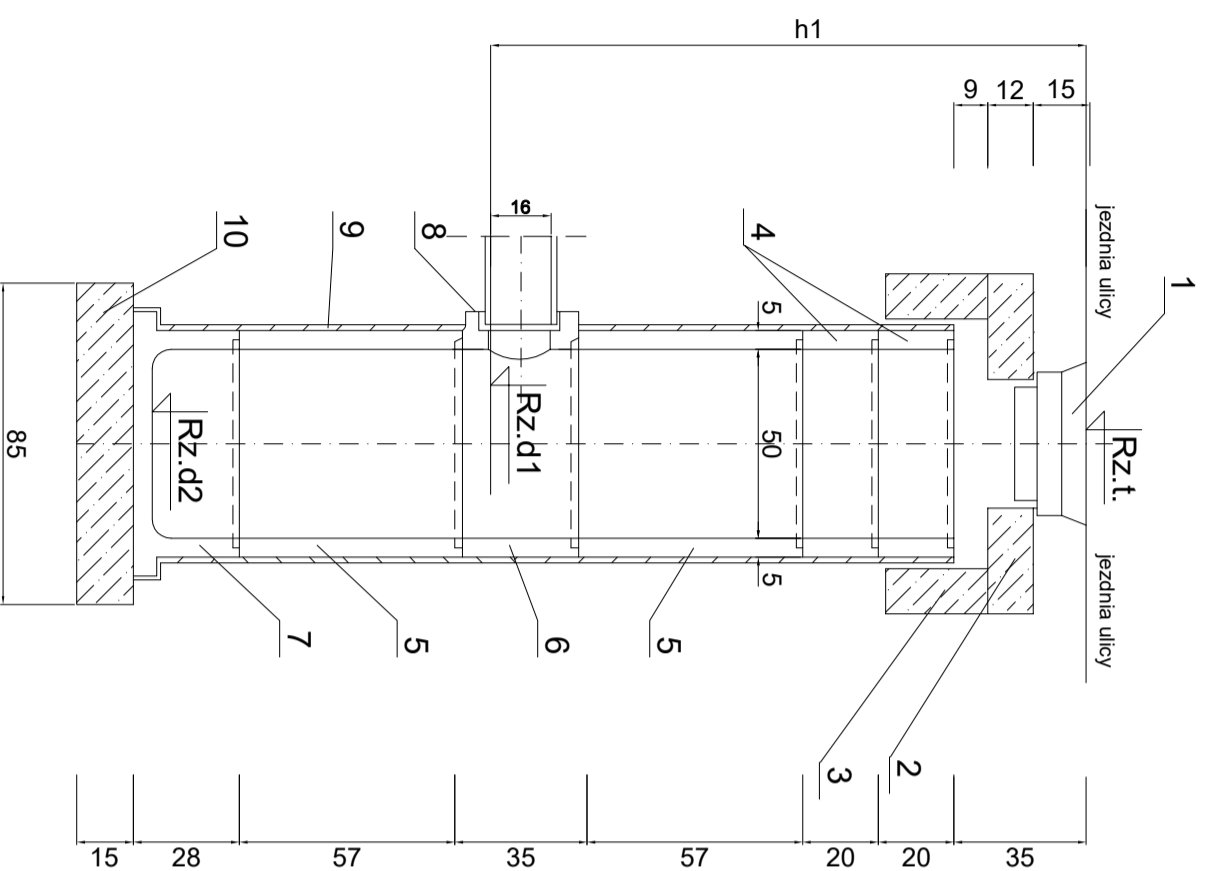
ZBIOROWA
GEODEZJA I PLANIMETRIA
ul. [ulica] 11
[numer] 11-111
[numer] 11-111



Nazwa		Skala		Data	
Gmina Sienkiewo ul. Mroczka 9 88-014 Sienkiewo		1:10000		08.11.2022	
Kosztorys Budowlany i Projektowanie Budowlane		1:10000		08.11.2022	
Kwalifikacja Projektanta		Kwalifikacja Projektanta		Kwalifikacja Projektanta	
Zawód - Rozbudowa Drogi		Zawód - Rozbudowa Drogi		Zawód - Rozbudowa Drogi	
Dzielnica Nowa Gmina Sienkiewo		Dzielnica Nowa Gmina Sienkiewo		Dzielnica Nowa Gmina Sienkiewo	
Numeracja		Numeracja		Numeracja	
Kilometry i podziałki		Kilometry i podziałki		Kilometry i podziałki	
Tytuł		Tytuł		Tytuł	
PROJEKT KANALIZACJI DESZCZOWEJ		PROJEKT KANALIZACJI DESZCZOWEJ		PROJEKT KANALIZACJI DESZCZOWEJ	
COPRNEK Dk. - D9		COPRNEK Dk. - D9		COPRNEK Dk. - D9	
Data		Data		Data	
08.11.2022		08.11.2022		08.11.2022	

POKRYWA (PIERŚCIEŃ BETONOWY) Ø 840 mm
Z OTWOREM 340/480 mm Z BETONU C25/30

UWAGA:
SZCZEGÓLWE ROZWIĄZANIA WYSOKOŚCIOWE
WYKONAĆ WEDŁUG PROFILI PODŁUŻNYCH
W PROJEKCIE PRZYJĘTO ZAKOŃCZENIE
WPUSTÓW JAKO PŁASKIE



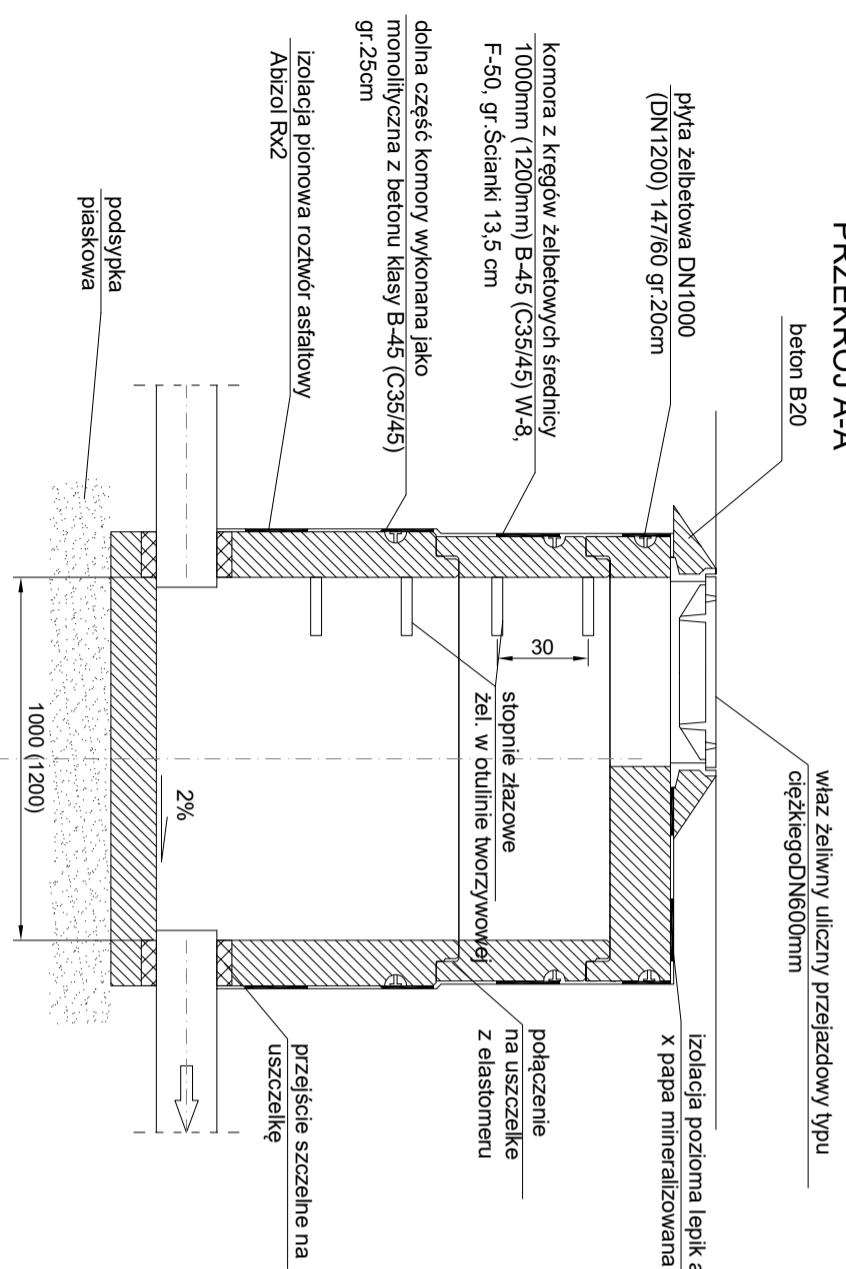
OZNACZENIA

- 1 - Wpust żeliczny uliczny kl. D-400
- 2 - Pokrywa (pierścien betonowy) Ø840mm (C25/30)
- 3 - Pierścień betonowy odciążający Ø600/840mm (C25/30)
- 4 - Prefabrykowane krążki pośrednie wys. 19,5cm
- 5 - Prefabrykowane elementy przyłączeniowy
- 6 - Prefabrykowane dno osadnikowe
- 7 - Przejście szczelne dla rury Ø160mm PVC
- 8 - Bitizol 2x(R+P)
- 10 - Warstwa wyrównawcza z betonu C8/10

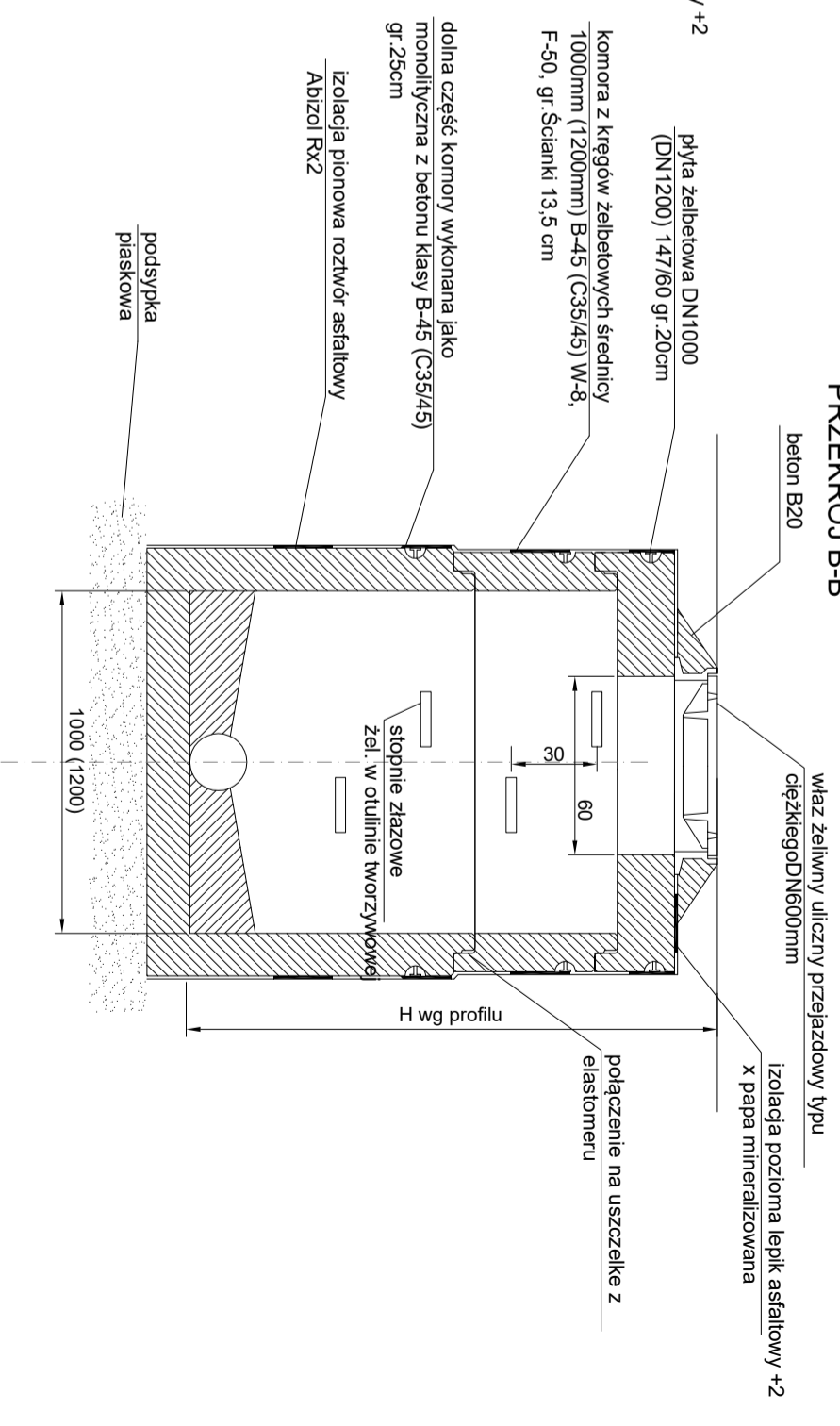
Inwestor Gmina Sicienko ul. Mrotecka 9 86-014 Sicienko			
Jednostka autorska Kazimierz Chojnacki Doradztwo i Projektowanie Drogowe, ul. Dworcowa 13/3, 85-009 Bydgoszcz			
Objekt: KANALIZACJA DESZCZOWA DLA ZADANIA - ROZBUDOWA DRÓGI GMINNEJ G50315C KRUSZYN DĄBKOWA NOWA, GMINA SICIENKO, WOJEWÓDZTWO KULAWSKO-POMORSKIE	Faza: PAB	Nazwisko: Jarzy Rode	Nr rys.: 5
Trzeci rys.:	Projektant branża wod-kan	Uprawnienia budowlane do projektowania sieci inżynieri sanitarnych nr upraw. OP-273/21/33/91	Podpis
	Opracował	mgr inż. Zygmunt Biernacki Inżynier ds. technicznych i kosztowych odnośnie sieci wod-kan upr. inż. OP-14/05/19/99	
	Sprawił branża wod-kan	mgr inż. Adam Gowiński upr. bud. UAW-1538/01/08 zakres sieci i instalacji sanitarnych	
		inż. Rafał Detmer	
Data: 30.11.2022			

MONTAŻ W TERENACH ZIELONYCH, CHODNIKACH

PRZEKRÓJ A-A

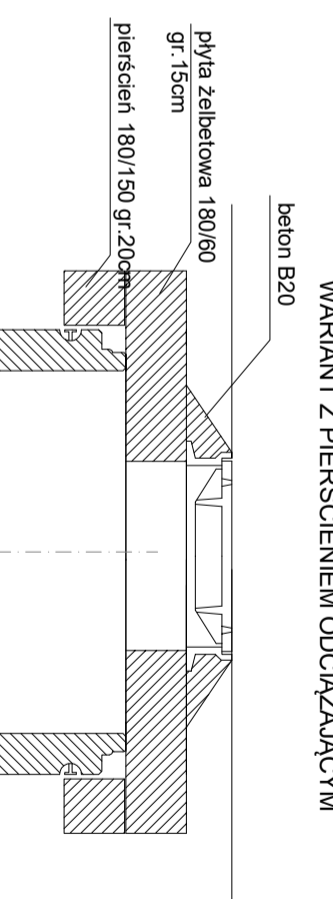


PRZEKRÓJ B-B



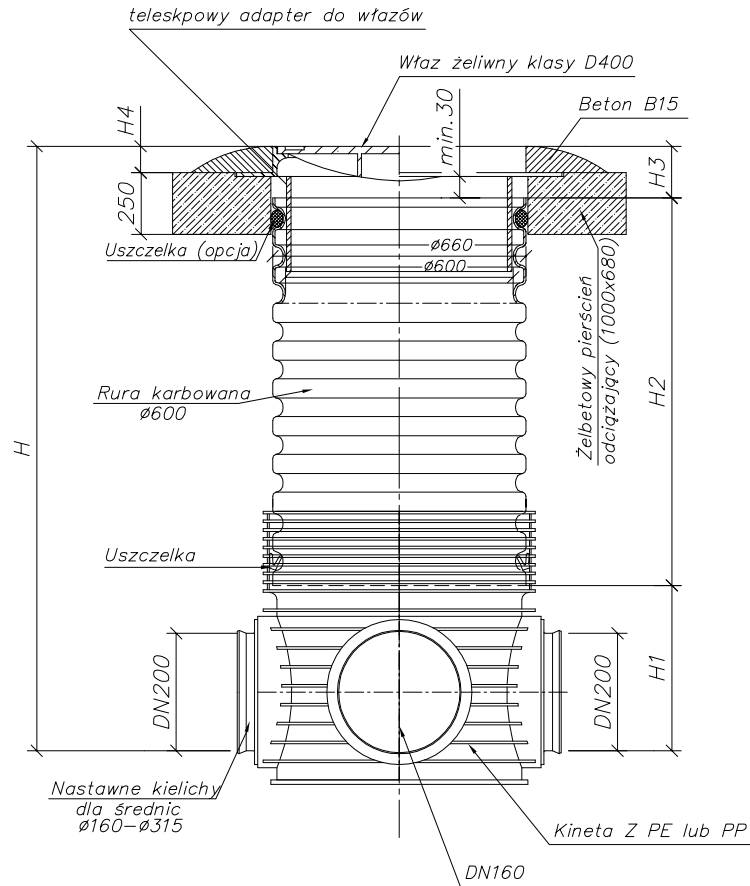
MONTAŻ W JEZDNIACH, PLACACH, ZJAZDACH

STUDNIA KANALIZACYJNA REWIZYJNA Z KRĘGÓW ŻELBETOWYCH WARIANT Z PIERŚCIENIEM ODCIĄŻAJĄCYM



USZCZELNIENIE POŁĄCZEN KREGÓW ŻELBETOWYCH WEWNĘTRZ I ZEWNĘTRZ STUDNI WYKONAC KLEJEM (BEZSKURCZOWO SCHNĄCYM SPOIWEM HYDRAULICZNYM)

Investor	Gmina Sicienko ul. Mrotecka 9 86-014 Sicienko		
Jednostka autorska	Kazimierz Chojnacki Doradztwo i Projektowanie Drogowe, ul. Dworcowa 13/3, 85-009 Bydgoszcz		
Objekt	KANALIZACJA DESZCZOWA DLA ZADANIA - ROZBUDOWA DROGI GMINNEJ G50335C KRUSZYŃ DĄBRÓWKA NOWA, GMINA SICIENKO, WOJEWÓDZTWO KULAWSKO-POMORSKIE	Faza:	PAB
Projektant	branża wod kan	Skala:	-
Opracował	mgr inż. Zygmunt Biernacki Urządzenia budowlane do projektowania sieci i instalacji sanitarnych nr upraw. 01-142-1342/13391	Branch:	Wod-Kan
Treść rys.:	mgr inż. Rafał Detmer Urządzenia budowlane do projektowania sieci i instalacji sanitarnych nr upraw. 01-142-1342/13391	Nazwisko	Jerzy Rode
WYTYCZNE WYKONANIA STUDNI DN1000mm DN1200mm	Sprawdził branża wod kan	Podpis	mgr inż. Adam Gowiński upr. bud. UAN-IV/5446/RO/88 specjalność instalacyjno-robotnicza w zakresie sieci i instalacji sanitarnych
Data:	30.11.2022		

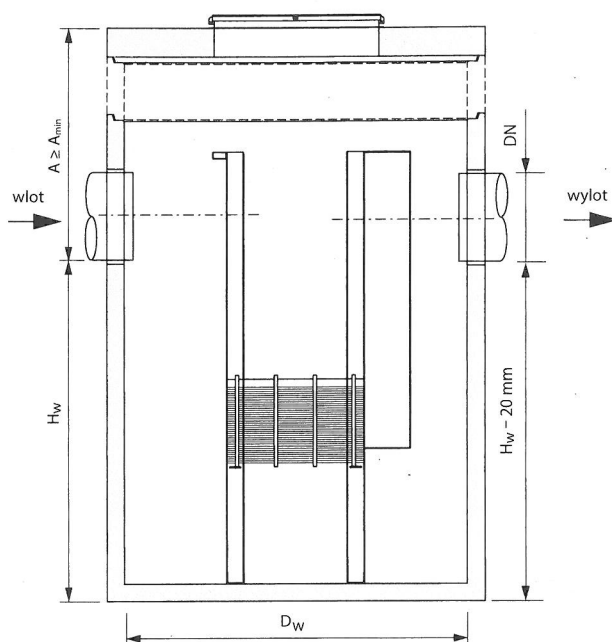


UWAGA
 W przypadku montażu studzienki poza obszarem ruchu pojazdów stosować włazy klasy C250 oraz nie montować pierścieni odcciążających

Inwestor Gmina Sicienko ul. Mrotecka 9 86-014 Sicienko				
Jednostka autorska Kazimierz Chojnacki Doradztwo i Projektowanie Drogowe, ul. Dworcowa 13/3, 85-009 Bydgoszcz				
Objekt: KANALIZACJA DESZCZOWA DLA ZADANIA - ROZBUDOWA DROGI GMINNEJ G50315C KRUSZYN DĄBRÓWKA NOWA, GMINA SICIENKO, WOJEWÓDZTWO KUJAWSKO-POMORSKIE	Faza: PAB	Skala: -	Branża: Wod-Kan	Nr rys.: 7
	Projektant branża wod kan	Nazwisko Jerzy Rode Uprawnienia budowlane do projektowania sieci i instalacji sanitarnych nr upr. GP-KZ-7342/13391		Podpis
Treść rys.: WYTYCZNE WYKONANIA STUDNI PEHD 600mm	Opracował	mgr inż. Zygmunt Biernacki Uprawnienia budowlane do projektowania bez ograniczeń w specjalności inżynierskiej - instalacyjnej w zakresie instalacji sanitarnych i ochrony środowiska upr.nr UAN-KZ-7210/6789		
	Sprawdził branża wod kan	inż. Rafał Detmer		
		mgr inż. Adam Gowiński upr. bud. UAN-IV/8346/80/TO/88 specjalność instalacyjno inżynierska w zakresie sieci i instalacji sanitarnych		

KARTA KATALOGOWA | ESL-H

Wysokosprawne separatory lamelowe z osadnikiem



Specyfikacje techniczne na każde urządzenie z typoszeregu, wraz z opisem technicznym i możliwymi modyfikacjami wymiarów, znajdują się na stronie 4

CE

Separatory ESL-H przebadano dla przepływów nominalnych, a wyniki testów potwierdziła Jednostka Notyfikowana. Separatory ESL-H należą do oddzielaczy klasy I (zgodnie z normą PN-EN 858), a także mają oznakowanie CE dopuszczające do zastosowania na terenie Unii Europejskiej.

Każdy z oferowanych separatorów ESL-H może być wykonany według podanego typoszeregu w korpusie z tworzywa sztucznego PE-HD lub polimerobetonu. Korpusy z PE-HD produkowane są w klasach wytrzymałości wg PN-EN ISO 9969:2008.

Typ urządzenia $Q_{nom} / Q_{max} / V_{os} *$	Przepustowość		Wymiary			Średnica rur wlot/wylot DN [mm]	Rzeczywista pojemność części osad. [dm ³]	Pojem. magazyn. oleju [dm ³]	Masa całkowita [kg]	Masa najcięż. elementu [kg]
	Q_{nom} [dm ³ /s] (NS)	Q_{max} [dm ³ /s]	D_w [mm]	H_w [mm]	A_{min}^{**} [mm]					
ESL-H 3/30/300	3	30	1200	1490	1060	max 315	600	150	4600	3900
ESL-H 3/30/600	3	30	1200	1490	1060	max 315	600	150	4600	3900
ESL-H 6/60/600	6	60	1200	1490	1060	max 315	600	150	4600	3900
ESL-H 6/60/1200	6	60	1500	1640	1210	max 315	1200	90	6800	5700
ESL-H 10/100/1000	10	100	1500	1710	1140	max 400	1030	150	6800	5700
ESL-H 10/100/2000	10	100	2000	1730	1090	max 400	2010	150	9500	7700
ESL-H 10/100/3000 S	10	100	2000	2110	1210	max 400	3060	150	10500	5600
ESL-H 15/150/1500	15	150	2000	1620	950	max 400	1520	230	9000	7000
ESL-H 15/150/3000	15	150	2500	1780	1040	max 400	3030	230	12900	9700
ESL-H 20/200/2000	20	200	2000	1810	1010	max 500	2020	300	8800	7000
ESL-H 20/200/4000 S	20	200	2500	1860	1210	max 500	4030	300	13700	6700
ESL-H 30/300/3000 S	30	300	2500	1890	1180	max 500	3090	450	13700	6700
ESL-H 30/300/6000 S	30	300	2500	2600	1220	max 500	6030	450	16000	6700
ESL-H 40/400/4000 S	40	400	2500	2080	1240	max 500	4010	600	15000	6700
ESL-H 40/400/8000 S	40	400	3000	2530	1320	max 500	8030	600	21000	8200
ESL-H 50/500/5000 S	50	500	3000	1990	1110	max 600	5050	750	18500	7400
ESL-H 50/500/10000 S	50	500	3000	2880	1220	max 600	10000	750	22700	7400

*) Q_{nom} [dm³/s] (NS) – przepustowość nominalna urządzenia, przy której następuje zatrzymanie > 99% zanieczyszczeń ropopochodnych (wynik uzyskany podczas badania urządzenia zgodnie z wymaganiami normy PN-EN 858-1)

Q_{max} [dm³/s] – maksymalna przepustowość hydrauliczna urządzenia, przy której nie ma niebezpieczeństwa wypłukania zgromadzonych zanieczyszczeń

V_{os} [dm³] – pojemność części osadowej

S – oznakowanie urządzeń dostarczanych na plac budowy w elementach

**) Zwiększenie wartości A poprzez zastosowanie dodatkowych kręgów nadbudowy (rozdziel: Studnie i zbiorniki betonowe)

Separatory mogą być dostosowane do zapotrzebowania klienta. Większe modele oferowane są na indywidualne zapytanie.