

# IZYLUM



Projekt : Indio da Costa



## Wydajna, ekonomiczna i wszechstronna oprawa do oświetlenia dróg oraz innych przestrzeni miejskich

Firma Schröder w oparciu o wieloletnie doświadczenie w projektowaniu LED-owego oświetlenia drogowego i miejskiego stworzyła innowacyjną oprawę IZYLUM. Oferuje ona najwyższą jakość oraz korzyści zarówno dla inwestorów, jak i użytkowników oświetlanej przestrzeni. Zapewnia szybki zwrot z inwestycji, jest przyjazna dla środowiska naturalnego, a ponadto łatwa w montażu, co przyczynia się do oszczędzania czasu i minimalizowania ryzyka błędów podczas instalacji. Mieszkańcom oraz użytkownikom przestrzeni publicznej zapewnia natomiast komfort i bezpieczeństwo.

Oprawa IZYLUM przygotowana jest do idei Inteligentnego Miasta. Ponadto, jest kompaktowa, lekka a jednocześnie energooszczędna, co przekłada się na zmniejszenie emisji CO<sub>2</sub> w całym okresie użytkowania. IZYLUM wpisuje się w ideę gospodarki obiegu zamkniętego.



## Koncepcja

IZYLUM to solidnie wykonana kompaktowa oprawa, o łatwym i szybkim montażu oraz o minimalnych wymaganiach konserwacyjnych. Charakteryzuje się długą żywotnością m.in. dzięki możliwości przyszłych modyfikacji. Składa się z dwóch części, wykonanych z wysokociśnieniowego odlewu aluminiowego oraz z płaskiego klosza wykonanego ze szkła hartowanego. Oprawa posiada wysoki stopień szczelności i odporności na uderzenia.

Dostępna jest w 5 rozmiarach. Zapewnia dobrze dopasowane, wydajne oświetlenie, dzięki czemu znajduje wiele zastosowań w miejscach, gdzie oprawy są montowane stosunkowo nisko, takich jak parki, ścieżki rowerowe, drogi osiedlowe, ale także bulwary czy główne arterie miejskie.

Gama opraw IZYLUM wykorzystuje innowacyjne rozwiązania fotometryczne, LensoFlex® 4 oraz HiFlex™, opracowane pod kątem wydajności, kompaktowości, wszechstronności i standaryzacji. W celu uproszczenia instalacji i konserwacji w oprawie IZYLUM zastosowano opatentowane technologie: nowy uniwersalny system mocowania IzyFix, umożliwiający montaż zarówno bezpośrednio na słupie, jak i na wysięgniku.

Dostęp do komory osprzętu możliwy jest bez użycia narzędzi. Dolna pokrywa trzymana na zawiasie otwiera się do dołu. Zamknięcie oprawy sygnalizowane jest wyraźnym, głośnym kliknięciem, słyszalnym nawet w miejskim zgiełku. Oprawa IZYLUM dostarczona wraz z okablowaniem (opcjonalnie) dostępna jest z uniwersalnym uchwytem montażowym IzyFix, przystosowanym zarówno do montażu pionowego, jak i poziomego (Ø32 mm, Ø42-48 mm, Ø60 mm i Ø76 mm). Uchwyt IzyFix umożliwia szybką, bezproblemową zmianę ustawienia, bez konieczności zdejmowania oprawy ze słupa czy wysięgnika. Pozwala na regulację kąta pochylecia o ponad 130° oraz zgodny jest z normami.



IZYLUM wprowadza wysokowydajne rozwiązania fotometryczne.



Uniwersalny system mocowania IzyFix z możliwością zmiany ustawień ułatwia wybór i montaż oprawy.

## PRZYKŁADOWE ZASTOSOWANIA

- OSIEDLOWE I WĄSKIE ULICZKI
- MOSTY
- ŚCIEŻKI ROWEROWE I PIESZE
- STACJE KOLEJOWE I METRO
- PARKINGI
- SKWERY I OBSZARY SPACEROWE
- ULICE I AUTOSTRADY

## KLUCZOWE ZALETY

- Maksymalna oszczędność zużycia energii i kosztów konserwacji
- 5 rozmiarów, pozwalające dopasować oprawę do wielu projektów oświetlenia miast
- Beznarzędziowy dostęp do oprawy z wyraźnym słyszalnym kliknięciem przy zamykaniu
- Innowacyjny uchwyt IzyFix ułatwia instalację i umożliwia zmianę ustawienia np. z pozycji bocznej na mocowaną bezpośrednio na słupie
- Szeroki zakres temperatur pracy
- Certyfikat Zhaga-D4i
- Przygotowana do idei Inteligentnego Miasta
- LensoFlex®4 zapewniające wydajne oświetlenie, komfort i bezpieczeństwo
- HiFlex™ została zaprojektowana z myślą o optymalizacji efektywności energetycznej



IZYLUM spełnia wymagania gospodarki o obiegu zamkniętym.



Oprawa IZYLUM przygotowana jest do idei Inteligentnego Miasta i może współpracować z różnymi czujnikami oraz systemami sterowania.



LensoFlex®4

LensoFlex®4 opiera się na zasadzie dodawania strumienia świetlnego emitowanego przez poszczególne soczewki, które mają taką samą krzywą światłości. Jest ona wspólna dla całej koncepcji LensoFlex. Wartość strumienia świetlnego zależy od liczby diod LED oraz wartości natężenia prądu. Dzięki zoptymalizowanemu rozsyłowi światła oraz bardzo wysokiej wydajności czwarta generacja LensoFlex umożliwia wykorzystanie mniejszych opraw, dostosowanych do oświetlanego terenu, a także optymalnych dla całej inwestycji.

Optyka LensoFlex®4 może być wyposażona w funkcję ograniczenia strumienia świetlnego emitowanego do tyłu oprawy



HiFlex™

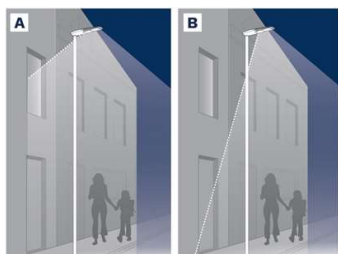
Technologia HiFlex™ została zaprojektowana z myślą o optymalizacji efektywności energetycznej. Panele led wyposażone są w źródła LED o dużej mocy, które zapewniają wyjątkową wydajność przy minimalnym zużyciu energii, co przekłada się na niezrównaną skuteczność (lm/W). Rozwiązanie idealne dla projektów, które wymagają uproszczonego podejścia do maksymalizacji efektywności oświetlenia i osiągnięcia szybkiego zwrotu z inwestycji, HiFlex™ jest dostępny w dwóch wersjach: HiFlex™1, 24 źródłami LED oraz HiFlex™2, wyposażony w 36 źródła LED. Oba warianty zostały zaprojektowane mając w priorytecie kompaktowość, ekonomiczność i wysoka wydajność.



Eliminacja światła niepożądanego (Back Light control)

Jako opcja, LensoFlex®2 i LensoFlex®4 mogą być wyposażone w system eliminujący emisję światła niepożądanego (Back Light control) (rysunek B).

Ta dodatkowa funkcja eliminuje rozsył światła na boki oprawy aby ograniczyć świecenie oprawy w stronę budynków.



A. Bez eliminacji światła niepożądanego | B. Z eliminacją światła niepożądanego



Ostona refleksyjna

To akcesorium, które nie tylko zapewnia bardziej estetyczne rozwiązanie, ponieważ zakrywa przewody zasilające PCBA, ale także zwiększa strumień świetlny, dzięki wyjątkowo jasnej powierzchni, która odbija światło z układu optycznego.

W zależności od konfiguracji, ostona refleksyjna może zwiększyć strumień świetlny o 2 do 3%.





### Diamentowe bloki chłodzące

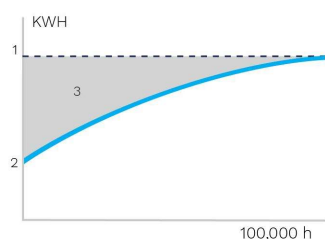
IZYLUM 5 ma nowo opracowane bloki chłodzące w górnej części układu optycznego. Ich diamentowy kształt został starannie zaprojektowany, aby zminimalizować gromadzenie się pyłu i wody, zapewniając jednocześnie optymalne zarządzanie temperaturą w celu utrzymania wydajności w czasie.





### Stały strumień świetlny (CLO)

CLO to funkcja kompensująca spadek strumienia w czasie użytkowania i unikająca prześwietlenia danego obszaru w początkowej fazie użytkowania instalacji. Degradacja strumienia, która ma miejsce wraz z biegiem czasu, musi być wzięta pod uwagę w celu zapewnienia przyjętego poziomu oświetlenia podczas czasu eksploatacji źródła światła. Niekorzystanie z funkcji CLO oznacza wzrost zainstalowanej mocy z powodu nieuniknionego, w kilkunastoletniej perspektywie, spadku strumienia świetlnego. Precyzyjnie kontrolując strumień świetlny mamy możliwość ograniczenia energii potrzebnej do osiągnięcia danego poziomu oświetlenia przez cały okres użytkowania.

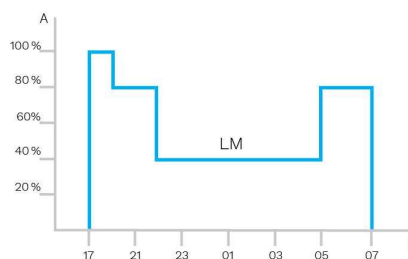


1. Standardowy poziom świecenia | 2. Poziom świecenia oprawy LED z CLO | 3. Oszczędność energii



### Profil redukcji mocy

Inteligentne zasilacze oprawy mogą być zaprogramowane w fabryce z kompletnym profilem redukcji mocy. Możliwe jest utworzenie do pięciu przedziałów czasowych oraz poziomów świecenia. W ciągu trzech pierwszych cykli pracy, na podstawie zmierzonego czasu trwania nocy, zasilacz oblicza, w którym momencie nocy ma obniżyć emitowany strumień świetlny, aby prawidłowo realizować ustawiony program redukcji mocy. Zastosowanie tego typu, dopasowanego do wymagań systemu redukcji mocy, generuje maksymalne oszczędności jednocześnie utrzymując wymagany poziom oświetlenia i równomierności przez całą noc.



A. Wydajność | B. Czas

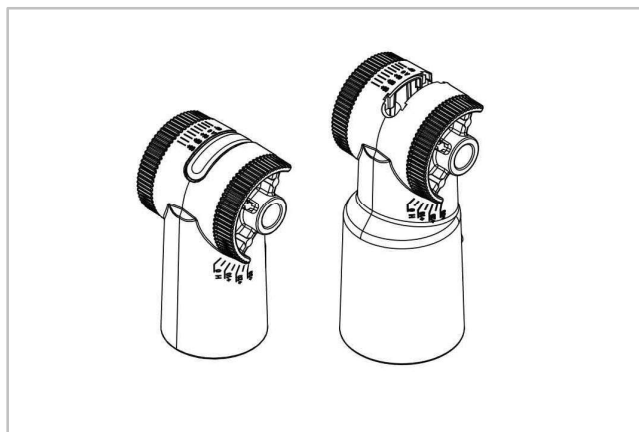


### czujnik PIR: czujnik ruchu

W miejscach z niewielką aktywnością w porze nocnej, oświetlenie może być zredukowane do minimum przez większość czasu. Stosując czujniki ruchu, poziom oświetlenia jest podnoszony jeśli wykryty zostanie ruch pieszego bądź pojazdu.



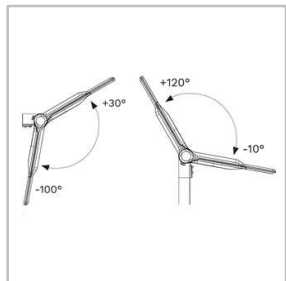
Opatentowany przez firmę Schröder uniwersalny uchwyt mocowania IzyFix, wykonany z wysokociśnieniowego odlewu aluminiowego, stanowi integralną część oprawy. System ten spełnia międzynarodowe normy IEC i ANSI 3G, dlatego znajduje zastosowanie na całym świecie. Dzięki temu rozwiązaniu wybór oprawy optymalnej do projektu oświetlenia oraz jej instalacja są naprawdę proste.



## Prosta zmiana montażu

Innowacyjna konstrukcja oprawy IZYLUM umożliwia zmianę z montażu bocznego na montaż bezpośredni na słupie - nawet w przypadku opraw zamówionych z fabrycznym okablowaniem wstępnym - bez jakiegokolwiek ingerencji przy mocowaniu lub odłączaniu od słupa. Dlatego podczas zamawiania nie trzeba brać pod uwagę rodzaju montażu (poziomego lub pionowego). Ta unikalna funkcja ułatwia również instalację. Po ustawieniu prawidłowej pozycji dostarczona jest zaślepka która zabezpiecza powstałą przestrzeń i zapewnia dodatkową ochronę oprawy.

## Łatwa zmiana ustawienia oprawy



Innowacyjny uchwyt IzyFix ułatwia instalację i umożliwia zmianę ustawienia np. z pozycji bocznej na mocowaną bezpośrednio na słupie także w przypadku opraw zamówionych z fabrycznym okablowaniem. Nie ma konieczności regulowania mocowania czy zdejmowania oprawy ze słupa. Podczas montażu nie trzeba więc od razu decydować, czy oprawa umieszczona będzie poziomo czy też pionowo. Po ustawieniu oprawy w

prawidłowej pozycji powstałą przestrzeń można zakryć dostarczonym do tego celu elementem, który zapewnia dodatkową ochronę.

## Szerokie zastosowanie



Ponieważ innowacyjne rozwiązania firmy Schröder obecne są na całym świecie i znajdują wiele zastosowań, opracowany został system mocowań i reduktorów tak, aby możliwe było zaspokojenie potrzeb inwestorów na wszystkich rynkach.

IzyFix Ø60mm - dostosowana do:  
- montażu Ø32mm (z reduktorem)  
- montażu Ø42-48mm

- montażu Ø60mm

IzyFix Ø76mm - dostosowana do:

- montażu Ø32mm (z reduktorem)
- montażu Ø42-48mm (z reduktorem)
- montażu Ø60mm
- montażu Ø76mm



Schröder EXEDRA to najbardziej zaawansowany system sterowania oświetleniem ulicznym dostępny na rynku, umożliwiający kontrolowanie, monitorowanie i analizę stanu oświetlenia miejskiego w przyjazny dla użytkownika sposób.



## Rozwiązanie typu plug-and-play



Schröder EXEDRA jest rozwiązaniem typu Plug-And-Play. System nie wymaga instalacji sterowników centralnych (Gateway).

Po pierwszym zasileniu, sterownik na oprawie automatycznie nawiązuje połączenie wykorzystując sieć komórkową, a następnie algorytmy, zapisane w oprogramowaniu sterownika rozpoznają, weryfikują i odczytują dane o oprawie, czego ostatecznym efektem jest pojawienie się ikonki oprawy w

interfejsie użytkownika.

## Wiodąca platforma do zarządzania miejską infrastrukturą



Schröder EXEDRA jest najbardziej zaawansowanym systemem zarządzania oświetleniem na rynku, służącym do sterowania, monitorowania i analizy oświetlenia ulicznego w sposób przyjazny dla użytkownika. Dzięki tej nowej platformie, zarządcy infrastruktury mogą zdalnie sterować pracą opraw, ściemniać je w zależności od potrzeb, wysłać zgłoszenie, łatwo stworzyć raporty, czy wejść w interakcję z sensorami i urządzeniami

zainstalowanymi w przestrzeni publicznej.

## Standaryzacja na rzecz interoperacyjnych ekosystemów

Schröder odgrywa kluczową rolę w prowadzeniu standaryzacji z sojusznymi i partnerami takimi jak uCIFI, TALQ czy Zhaga. Wspólnymi siłami dostarczamy rozwiązanie zaprojektowane do poziomej i pionowej integracji, od urządzeń do oprogramowania oraz języka (modelu danych) w pełni bazując na otwartych standardach i protokołach.

Wybraliśmy również najlepszego dostawcę usług na świecie, Microsoft™ Azure, zapewnia on, na najwyższym poziomie zaufania, transparentność, zgodność ze standardami i zgodność z przepisami.

## Przełamywanie lodów

W sztywnym, zamkniętym świecie systemów sterowania oświetleniem, Schröder EXEDRA jest kompleksowym i przetomowym rozwiązaniem burzącym poprzedni stan.

Ta platforma jest stworzona, aby uwolnić prawdziwą, pełną interoperacyjność i oferuje:

- możliwość kontroli urządzeń (opraw oświetleniowych) innych producentów
- możliwość zarządzania sterownikami opraw i integracji ich z czujnikami innych producentów
- możliwość podłączenia urządzeń i platform innych producentów

## Doskonałe rozeznanie-świetne decyzje

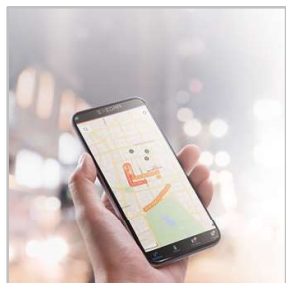
System Schröder EXEDRA zbiera ogromną ilość danych ze wszystkich urządzeń końcowych (sterowników), analizuje i w intuicyjny sposób wyświetla je końcowym Użytkownikom, aby pomóc im w podjęciu odpowiednich działań.

## Bezpieczeństwo przede wszystkim



Schröder EXEDRA wykorzystuje najnowocześniejsze zabezpieczenia danych przed włamaniami i ich utratą. Do tego celu wykorzystuje enkrypcję, hashing (funkcje skrótu), generowanie tokenów i zarządzanie kluczami, które zabezpieczają dane w całym systemie i w związanych z nim usługami przed nieuprawnionym dostępem.

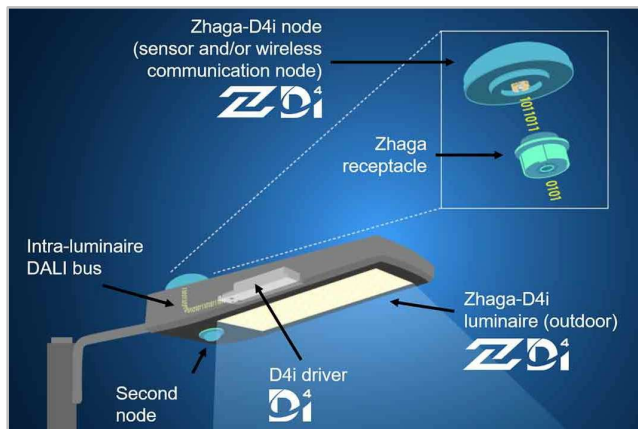
## Schröder EXEDRA app: Twoja instalacja oświetleniowa w zasięgu ręki



Mobilna app Schröder EXEDRA oferuje podstawowe funkcjonalności platformy desktopowej, aby umożliwić użytkownikom wykorzystanie w terenie, podczas codziennej pracy, możliwości zastosowanego systemu. Daje kontrolę i pozwala na zmianę ustawień w czasie rzeczywistym oraz przyczyniając się do poprawy efektywności użytkowania.



Konsorcjum Zhaga połączyło siły z organizacją DiiA, aby opracować jeden uniwersalny program certyfikacji „Zhaga-DALI 4 intra-luminaire DALI” (ZD4i). Łączy on specyfikacje łączności urządzeń zewnętrznych Zhaga Book 18 wersja 2 ze specyfikacjami DiiA dotyczącymi uniwersalnej magistrali DALI dla opraw oświetleniowych.



## 2 wtyczki: górna i dolna



Ze względu na mniejsze rozmiary gniazdo Zhaga lepiej nadaje się do zastosowań, w których duże znaczenie ma estetyka. Ponadto jego architektura umożliwia umieszczenie dwóch gniazd na jednej oprawie oświetleniowej, co pozwala na przykład połączyć czujnik obecności z węzłem kontrolnym. Dodatkową zaletą takiego rozwiązania jest standaryzacja niektórych komunikatów z czujnika obecności za pomocą protokołu D4i.

## Standaryzacja dla interoperacyjnych ekosystemów



Jako członek założyciel konsorcjum Zhaga, Schröder brał udział w tworzeniu programu certyfikacji ZD4i oraz w inicjatywie tej grupy na rzecz standaryzacji zgodnego operacyjnie ekosystemu, a teraz wspiera ten program i inicjatywę. Urządzenie kontrolne każdej zainstalowanej oprawy oświetleniowej musi uwzględniać ograniczenia ekosystemu ZD4i dotyczące protokołów komunikacji przewodowej (opartych na standardzie

DALI) oraz zasilania. Może się to odnosić tylko do innych aplikacji inteligentnego miasta (niezwiązanych z oświetleniem), a także do możliwości wykorzystania rozwiązań w przyszłości (w kontekście szybko zmieniającego się środowiska technologicznego). Specyfikacja ta wymaga, aby średnie zużycie mocy przez urządzenia kontrolne było ograniczone odpowiednio do 2 W i 1 W dla gniazd montowanych u góry lub na dole.

## Program certyfikacji

Program certyfikacji Zhaga-D4i obejmuje wszystkie najważniejsze elementy, takie jak dopasowanie mechaniczne, komunikacja cyfrowa, raportowanie danych i zapotrzebowanie na energię elektryczną w jednej oprawie oświetleniowej. Zapewnia zgodność operacyjną opraw (sterowników) i urządzeń peryferyjnych, np. węzłów łączności, opartą na trybie „podłącz i pracuj” (ang. plug-and-play).

## Ekonomiczne rozwiązanie

Oprawa oświetleniowa z certyfikatem ZD4i obejmuje sterowniki z funkcjami, które wcześniej znajdowały się w węźle kontrolnym, takimi jak pomiar zużycia energii. Uprościło to funkcjonowanie urządzenia kontrolnego i obniżyło cenę systemu kontrolnego.

OGÓLNE INFORMACJE	
Sugerowana wysokość montażu	4m do 15m   13' do 49'
Kryteria Circle Light	Wynik >90 - Produkt w pełni spełnia kryteria tzw. gospodarki obiegu zamkniętego (Circular Economy)
Zintegrowany zasilacz	Tak
Znak CE	Tak
Certyfikat ENEC	Tak
Certyfikat ENEC+	Tak
Certyfikat UL	Tak
Zgodny z ROHS	Tak
Certyfikat Zhaga-D4i	Tak
Certyfikat BE 005	Tak
Znak UKCA	Tak
Standardy	EN 60598-1 EN 60598-2-3 IEC TR 62778 EN 62262 LM 79-08 (wszystkie pomiary wg ISO17025 wykonane w akredytowanym laboratorium) LM 80 (wszystkie pomiary wg ISO17025 wykonane w akredytowanym laboratorium)

OBUDOWA I WYKOŃCZENIE	
Obudowa	Aluminium
Optyka	PMMA
Klosz	Szkoło hartowane
Obudowa i wykończenie	Poliestrowa farba proszkowa
Standardowe kolory	AKZO grey 900 sanded
Szczelność oprawy	IP66/IP67
Odporność na uderzenia	IK 09
Test na wstrząsy	Zgodny ze standardem ANSI C 136-31, ładowanie 3G zmodyfikowane IEC 68-2-6 (0.5G)
Dostęp na potrzeby konserwacji	Beznarzędziowy dostęp do komory elektrycznej

*· Inne kolory z palety RAL lub AKZO dostępne na zapytanie*

WARUNKI PRACY	
Maksymalny zakres temperatury pracy (Ta)	-40 °C do +55 °C / -40 °F do 131 °F

*· W zależności od konfiguracji oprawy. Aby uzyskać więcej informacji, skontaktuj się z nami*

INFORMACJE ELEKTRYCZNE	
Klasa ochronności elektrycznej	Klasa 1 US, Klasa I EU, Klasa II EU
Napięcie znamionowe	120-277V – 50-60Hz 220-240V – 50-60Hz 347-480V – 50-60Hz
Zabezpieczenie przeciwprzepięciowe (kV)	6 8 10
Kompatybilność elektromagnetyczna (EMC)	EN 55015:2013/A1:2015, EN 61000-3-2:2014, EN 61000-3-3:2013, EN 61547:2009, EN 62493:2015
Protokoły sterowania	1-10V, DALI
Opcje sterowania	AmpDim, Bi-power, Profil redukcji mocy, Fotokomórka, Zdalne zarządzanie
Gniazdo	Opcjonalne gniazdo Zhaga 7-pinowe gniazdo NEMA (opcjonalnie)
Systemy sterowania	Schröder EXEDRA
Czujnik	PIR (opcja)

INFORMACJE OŚWIETLENIOWE	
Temperatura barwowa LED	2200K (Ciepły biały WW 722) 2700K (Ciepły biały WW 727) 3000K (Ciepły biały WW 730) 3000K (Ciepły biały WW 830) 4000K (Neutralny biały NW 740) 5700K (Chłodny biały CW 757)
Wskaźnik oddawania barw (CRI)	>70 (Ciepły biały WW 722) >70 (Ciepły biały WW 727) >70 (Ciepły biały WW 730) >80 (Ciepły biały WW 830) >70 (Neutralny biały NW 740) >70 (Chłodny biały CW 757)
ULOR	0%
ULR	0%

*· ULOR może się różnić w zależności od konfiguracji. Prosimy skonsultować się z nami.*  
*· ULR może się różnić w zależności od konfiguracji. Prosimy skonsultować się z nami.*

Utrzymanie strumienia świetlnego w czasie @ TQ 25°C	
Wszystkie konfiguracje	100,000h - L95 (wysokiej mocy LED)

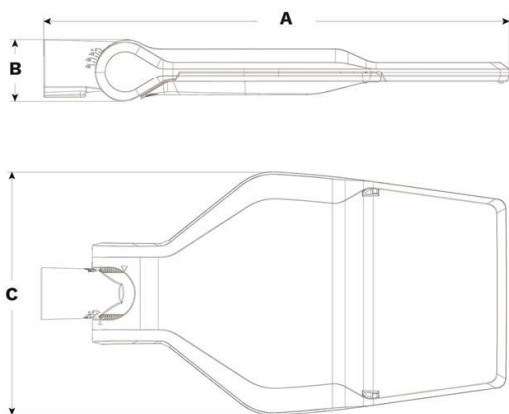
*· Żywotność oprawy może być różna w zależności od rozmiaru / konfiguracji. Skontaktuj się z nami, aby uzyskać więcej informacji.*

## WYMIARY I MONTAŻ

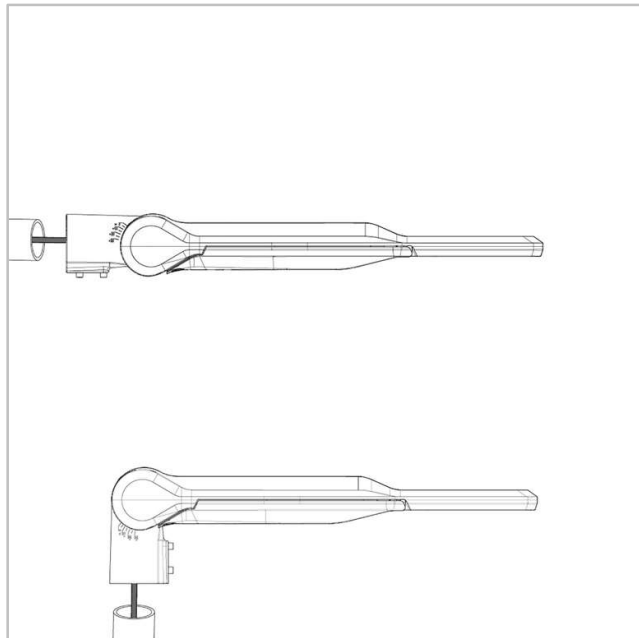
AxBxC (mm   inch)	IZYLUM 1 : 545x94x294   21,5x3,7x11,6 IZYLUM 2 : 562x94x352   22,1x3,7x13,9 IZYLUM 3 : 673x94x368   26,5x3,7x14,5 IZYLUM 4 : 873x94x390   34,4x3,7x15,4 IZYLUM 5 : 873x94x390   34,4x3,7x15,4
Waga (kg   lbs)	IZYLUM 1 : 4,7-5,7   10,3-12,5 IZYLUM 2 : 6,1-7,1   13,4-15,6 IZYLUM 3 : 6,8-8,1   15,0-17,8 IZYLUM 4 : 9,9-12,1   21,8-26,6 IZYLUM 5 : 10,3-12,6   22,7-27,7
Oporność aerodynamiczna (CxS)	IZYLUM 1 : 0,03 IZYLUM 2 : 0,03 IZYLUM 3 : 0,03 IZYLUM 4 : 0,03 IZYLUM 5 : 0,03
Sposoby montażu	Montaż na wysięgniku o średnicy – Ø32mm Montaż na wysięgniku o średnicy – Ø42mm Montaż na wysięgniku o średnicy – Ø48mm Montaż na wysięgniku o średnicy – Ø60mm Montaż wsuwany do wysięgnika o średnicy – Ø60mm Montaż na słupie o średnicy – Ø32mm Montaż na słupie o średnicy – Ø42mm Montaż na słupie o średnicy – Ø48mm Montaż na słupie o średnicy – Ø60mm Montaż na słupie o średnicy – Ø76mm Montaż wsuwany na słupie o średnicy – Ø60mm

· Więcej informacji na temat możliwości montażu można znaleźć w karcie instalacyjnej.

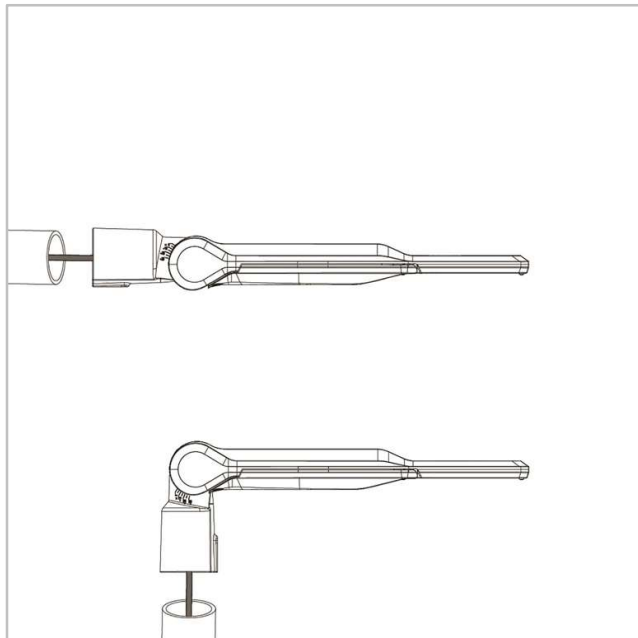
· Wymiary podane dla IZYLUM z końcówką montażową Ø60mm (montaż boczny)



IZYLUM | Uniwersalny montaż Ø32-60mm - 2xM10



IZYLUM | Uniwersalny montaż Ø32-76mm - 2xM10



IZYLUM | Montaż wsuwany do wysięgnika o średnicy Ø60mm - 2xM8

