

Przyrząd do przetaczania płynów infuzyjnych

Właściwości:

- okres trwałości 3 lata
- sterylizowany tlenkiem etylenu
- klasa medyczna IIa

Normy:

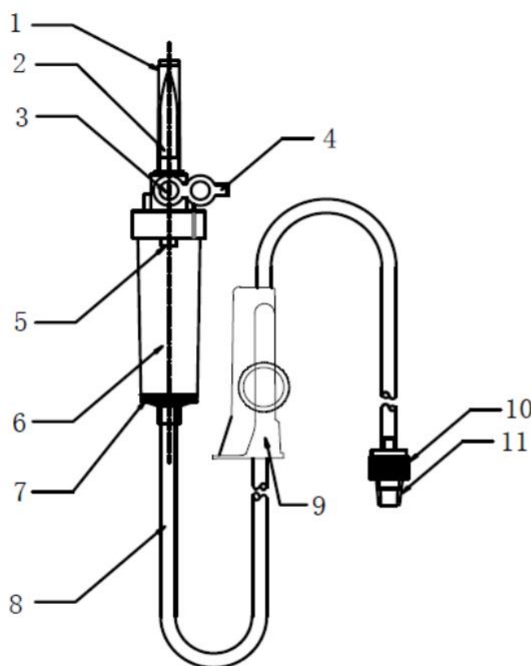
- Przyrządy do infuzji produkowane są w warunkach Systemu Zarządzania Jakością zgodnym z normami PN-EN ISO 9001:2015 oraz PN-EN ISO 13485:2016. Spełniają one wymagania norm: PN-EN ISO 8536-4, PN-EN 10993-1, PN-EN 1707 oraz dyrektywy medycznej 93/42/EEC.

Opis produktu:

- Jednorazowego użytku, nietoksyczny, niepirogenny
- Nie zawiera ftalanów
- nie zawierają lateksu
- sterylizowane EO
- opakowanie zbiorcze, karton z tektury falistej
- okres gwarancji 5 lata

Opakowania:

- opakowanie jednostkowe typu papier lub folia
- Opakowanie blistrowe: 1 sztuka
- Opakowanie wewnętrzne: 50 sztuk
- Opakowanie zbiorcze (karton): 500 szt



Przyrząd do przetaczania płynów infuzyjnych

Numer	Część	Materiał	Opis
1	Oślonka igły biorczej	PE	Z przetłoczeniami ułatwiającymi zdejmowanie
2	Igła biorcza dwukanałowa	ABS	Uniemożliwiająca wypadanie przyrządów z butelek i wypływ płynu z miejsca połączenia, łatwa aspiracja nawet z małych pojemników miękkich
3,4	Hydrofobowy filtr powietrza z zatyczką	PP+PVC bez zawartości DEHP	Wielkość filtra 0,4µm Zatyczka filtra w kolorze niebieskim
5	Kropłomierz	ABS	
6	Komora kropłowa	PVC bez DEHP	Komora kropłowa 20 kropli = 1ml ± 0,1ml Długość komory 50mm
7	Filtr płynu	ABS+PA6	Wielkość oczek: 15 µm±2 Średnica filtra: 13.5mm Długość: 150cm
8	Dren medyczny	PVC bez DEHP	
9	Zaciskacz rolkowy	PP	Zaciskacz w kolorze białym Rolka zaciskacza w kolorze niebieskim
10	Łącznik luer-lock	ABS	
11	Oślonka łącznika Luer-lock	PE	

Materiały (skrót):

ABS	Acrylonitrile butadiene styrene
PE	Polyethylene
PP	Polypropylene
PVC	Polyvinyl chloride
PA 6	Polyamid 6

Numer katalogowy:

- B700658D
- B700719