

Katowice, dnia 08-10-2024 r.

Postępowanie nr: ZP/41/2024

**Wielospecjalistyczny Szpital
Ul. Szymanowskiego 11
27-400 Ostrowiec Świętokrzyski**

Dotyczy: ogłoszenia o udzielenie zamówienia publicznego prowadzonego w trybie podstawowym zgodnie z art. 275.1 ustawy pzp na zakup i dostawy **artykułów medycznych, obłóżek i bielizny operacyjnej**

Spis treści:

1. Formularz ofertowy
2. Formularz asortymentowo-cenowy
3. Oświadczenie Wykonawcy – zał. nr 7 do SWZ
4. Karty katalogowe
5. Wniosek Wykonawcy
6. Informacja dot. dokumentów zastrzeżonych
7. Dokumenty zastrzeżone – oddzielny plik **"Tajemnica przedsiębiorstwa"**

Z poważaniem,
Maciej Machowski

Załącznik nr 2
OFERENT

B.Care Medical Sp. z o.o.

40-085 Katowice, ul. Mickiewicza 29
NIP: 6343027875, KRS: 0001055194

ZAMAWIAJĄCY

Wielospecjalistyczny Szpital
ul. Szymanowskiego 11
27-400 Ostrowiec Św.
Tel.041- 247-80-00
fax 041- 247-80-50

Pieczęć Oferenta
e-mail: przetargi@b-care.pl

OFERTA do Sprawy ZP/41/2024

W związku z ogłoszonym postępowaniem w trybie podstawowym, wariant 1 na: zakup i dostawy artykułów medycznych, obłożenia i bielizny operacyjnej

I. Oferujemy wykonanie przedmiotu zamówienia w pełnym rzeczowym zakresie objętym SWZ za cenę:

Zadanie nr: 12 – 18 792,00 zł

W cenie netto: 17 400,00 zł, brutto z 8% podatkiem VAT 1 392,00 zł

Słownie brutto: osiemnaście tysięcy siedemset dziewięćdziesiąt dwa zł 00/100

Zadanie nr: 13 – 39 690,00 zł

W cenie netto: 36 750,00 zł, brutto z 8% podatkiem VAT 2 940,00 zł

Słownie brutto: trzydzieści dziewięć tysięcy sześćset dziewięćdziesiąt zł 00/100

Zadanie nr: 14 – 67 979,52 zł

W cenie netto: 62 944,00 zł, brutto z 8% podatkiem VAT 5 035,22 zł

słownie brutto: sześćdziesiąt siedem tysięcy dziewięćset siedemdziesiąt dziewięć zł 52/100

Zadanie nr: 15 – 67 392,00 zł

W cenie netto: 62 400,00 zł, brutto z 8% podatkiem VAT 4 992,00 zł

słownie brutto: sześćdziesiąt siedem tysięcy trzysta dziewięćdziesiąt dwa zł 00/100

(ceny jednostkowe w załączniku nr 1)

II. Oświadczamy, że:

1. Nie zalegamy z opłatami podatku w Urzędzie Skarbowym.
2. Nie zalegamy z odprowadzaniem składek na Ubezpieczenie Społeczne.
3. Całość zamówienia zrealizujemy w terminie – 12 m-cy od podpisania umowy
4. Oświadczamy, że zapoznaliśmy się ze SWZ nie wnosimy do niej zastrzeżeń.
4. Oferujemy termin dostawy **3** dni roboczych od daty złożenia zamówienia przez Zamawiającego.
6. Oświadczamy, że projekt umowy, stanowiący załącznik do SWZ został przez nas zaakceptowany.
Zobowiązujemy się, w przypadku wyboru naszej oferty, do zawarcia umowy na określonych w nich warunkach, w miejscu i terminie wyznaczonym przez Zamawiającego.
7. Oświadczamy, że czujemy się związani niniejszą ofertą przez czas wskazany w SWZ.
8. Oświadczam, że jakość zaoferowanych produktów jest zgodna z opisem przedmiotu zamówienia oraz wymogami wskazanymi przez Zamawiającego w Specyfikacji Warunków Zamówienia.
9. Oświadczamy, że oferowane artykuły medyczne są dopuszczone do obrotu i stosowania oraz posiadają deklarację zgodności CE zgodnie z aktualnie obowiązującymi przepisami prawa (Rozdz. I ust. 2 SWZ) i zobowiązujemy się do dostarczenia poświadczających ten fakt dokumentów na każde wezwanie zamawiającego,
9. Oświadczamy, że **należymy/nie należymy*** do grupy małych i średnich przedsiębiorstw, zgodnie z definicją MŚP (małe i średnie przedsiębiorstwa) o której mowa w Rozporządzeniu Komisji (UE) nr 651/2014 z dnia 17 czerwca 2014 r., załącznik nr I do Rozporządzenia, art. 2.
10. Wypełniliśmy obowiązki informacyjne przewidziane w art. 13 lub art. 14 RODO* wobec osób fizycznych, od których dane osobowe bezpośrednio lub pośrednio pozyskałem w celu ubiegania się o udzielenie zamówienia publicznego w niniejszym postępowaniu,*

(W przypadku gdy wykonawca nie przekazuje danych osobowych innych niż bezpośrednio jego dotyczących lub zachodzi wyłączenie stosowania obowiązku informacyjnego, stosownie do art. 13 ust. 4 lub art. 14 ust. 5 RODO należy oświadczenie wykreślić i pozostawić wyłącznie oświadczenie z pkt 13)

12. Nie przekazuję danych w załączeniu do oferty na adres poczty elektronicznej wskazanej przez Zamawiającego w SWZ osobowych innych niż bezpośrednio mnie dotyczących lub zachodzi wyłączenie stosowania obowiązku informacyjnego, stosownie do art. 13 ust. 4 lub art. 14 ust. 5 RODO*

**13. Osobą odpowiedzialną za realizację przedmiotu zamówienia z ramienia Dostawcy będzie:
Dział Obsługi Klienta email: bok@b-care.pl**

* niepotrzebne skreślić

Zadanie nr 12 ZESTAW DO CESARSKIEGO CIĘCIA

LP	OPIS PRZEDMIOTU ZAMÓWIENIA Nazwa produktu	Producent (wypełnia Wykonawca)	EAN/UDI (jeśli dotyczy)	Nr katalogowy (wypełnia wykonawca)	Szacunkowa liczba/ 12 m-cy	J.M.	Cena jedn. netto	Wartość netto PLN	Stawka VAT	Wartość VAT	Wartość brutto
1	<p>Zestaw do cięcia cesarskiego</p> <p>1 taśma przylepna 9-10 x 45-55 cm</p> <p>1 wzmocniona osłona na stolik Mayo 78-80 x do145-146 cm, wzmocnienie min. 60 x 80 cm</p> <p>4 ręczniki do osuszania rąk min. 30-40 x 30-40 cm</p> <p>1 serwetka do owinięcia dziecka 65-75 x 110-120 cm</p> <p>1 serwetka do cięcia cesarskiego 180-250 x 310-350 cm z torbą na płyny min. 72 x 72 cm, folia operacyjna z otworem 18-20 x 16-18 cm, organizatory przewodów, 2 porty do ssaka</p> <p>1 serwetka na stół do instrumentarium 150-160 x 190-200 cm, wzmocnienie min. 75 x 190 cm</p> <p>Serwetka na stolik MAYO, folia - PE piaskowana 60 µm niebieska, wzmocnienie chłonne - laminat 2 warstwowy, PE+PP (polietylen, polipropylen) foliowany, nieprzemakalny, w części chłonnej polipropylen. Całkowita gramatura min. 110 g/m2.</p> <p>Materiał serwet głównych 2 warstwowy PE+PP na całej powierzchni o gramaturze min. 60 g/m2 w części podstawowej.</p> <p>Produkt sterylny, pakowany w sposób gwarantujący aseptyczny sposób aplikacji zawartości pakietu. Materiał obłożenia musi spełniać wymogi normy PN-EN 13795 1-3.</p> <p>Opakowanie typu TYVEC/Folia. Na opakowaniu minimum 2 repositionowalne etykiety samoprzylepne zawierające min. numer katalogowy, serię, datę ważności oraz informację o producencie służące do archiwizacji danych. W dobrze widocznej części opakowania umieszczona etykieta pokazująca obrazkowo elementy wchodzące w skład zestawu oraz ich rozmiary.</p>	ZHENGDE	8591454063403	120 060 *	300	szt.	58,00 zł	17 400,00	8%	1 392,00	18 792,00
RAZEM								17 400,00	x	x	18 792,00

* zaferowano zgodnie z wymagania Zamawiającego z dnia 07-10-2024 r.

Zadanie nr 13 ZESTAW KOMPRESÓW I SERWET DO DIALIZ

LP	OPIS PRZEDMIOTU ZAMÓWIENIA Nazwa produktu	Producent (wypełnia Wykonawca)	EAN/UDI (jeśli dotyczy)	Nr katalogowy (wypełnia wykonawca)	Szacunkowa liczba/ 12 m-cy	J.M.	Cena jedn. netto	Wartość netto PLN	Stawka VAT	Wartość VAT	Wartość brutto
1	Zestaw kompresów i serwet do dializ jałowy w składzie: 1 komora: 1 x serweta włókninowa foliowana o gramaturze min.40 g/m2 50-60 cm x 50-60 cm 4 x kompres włókninowy 7,5 cm x 7,5 cm 4-warstwowy, o gramaturze min.30 g/m2 2 x opatrunek do zabezpieczania wkluc 8 cm x 5,8 cm 2 komora: 4 x kompres włókninowy 7,5 cm x 7,5 cm 4-warstwowy, o gramaturze min. 30 g/m2 Zestaw zapakowany wtorebkę papierowo-foliową zawierającą etykietę z nazwą produktu; danymi wytwórcy, rysunek lub zdjęcie produktu, datę ważności sterylizacji, nr serii, oznaczenie CE, minimum 2 naklejki typu TAG do umieszczenia w dokumentacji	XUHE	8596222000970	1230111523 *	15 000	szt.	2,45	36 750,00	8%	2 940,00	39 690,00
RAZEM								36 750,00	x	x	39 690,00

* zaoferowano zgodnie z wymagania Zamawiającego z dnia 07-10-2024 r.

Zadanie nr 14 ZESTAW OBŁOŻEŃ UNIWERSALNYCH											
LP	OPIS PRZEDMIOTU ZAMÓWIENIA Nazwa produktu	Producent (wypełnia Wykonawca)	EAN/UDI (jeśli dotyczy)	Nr katalogowy (wypełnia wykonawca)	Szacunkowa liczba/ 12 m-cy	J.M.	Cena jedn. netto	Wartość netto PLN	Stawka VAT	Wartość VAT	Wartość brutto
1	<p>Zestaw uniwersalny 1</p> <p>Minimalny skład zestawu (Zamawiający dopuszcza dodatkowe elementy w zestawie):</p> <p>1 wzmocniona osłona na stolik Mayo 78-80 x 145-146 cm, ze wzmocnieniem</p> <p>4 ręczniki do osuszania rąk 30-40 x 30-40 cm</p> <p>2 serwety przyklepne 70-75 x -90 100 cm z taśmą przyklepną</p> <p>1 serweta przyklepna 180-190 x 180-190 cm z taśmą przyklepną</p> <p>1 serweta przyklepna 150-160 x 240-250 cm z taśmą przyklepną</p> <p>1 serweta na stół do instrumentarium 150-160 x 190-200 cm,</p> <p>1 taśma przyklepna 9-10 x 50cm</p> <p>Serwety z materiału dwuwarstwowego o dużej chłonności i wysokiej odporności na przenikanie cieczy, gramatura 65g/m², serwety wzmocnione dodatkowo padem chłonnym.</p> <p>Produkt sterylny, pakowany w sposób gwarantujący aseptyczny sposób aplikacji zawartości pakietu. Materiał obłożenia musi spełniać wymogi normy PN-EN 13795.</p> <p>Opakowanie typu folia-papier. Na opakowaniu minimum 4 repozycjonowalne etykiety samoprzylepne zawierające min. numer katalogowy, serię, datę ważności oraz informację o producencie służące do archiwizacji danych. W dobrze widocznej części opakowania umieszczona etykieta pokazująca obrazkowo elementy wchodzące w skład zestawu oraz ich rozmiary. Na zestawie powinno być wyraźne oznaczenie kierunku rozkładania (system strzałek).</p>	ZHENGDE	8591454063199	100 005 *	800	szt.	34,23 zł	27 384,00 zł	8%	2 190,72 zł	29 574,72 zł
2	<p>Zestaw uniwersalny wzmocniony</p> <p>Minimalny skład zestawu (Zamawiający dopuszcza dodatkowe elementy w zestawie):</p> <p>1 wzmocniona osłona na stolik Mayo 78-80 x 145-146 cm, ze wzmocnieniem</p> <p>4 ręczniki do osuszania rąk 30-40 x 30-40 cm</p> <p>2 serwety przyklepne 70-75 x -90-100 cm z 2 organizatorami przewodów</p> <p>1 serweta przyklepna 180-190 x 180-190 cm z padem chłonnym 15-30 x 60 cm i organizatorem przewodów</p> <p>1 serweta przyklepna 150-160 x 240-250 cm z padem chłonnym 15-30 x 60 cm i organizatorem przewodów</p> <p>1 serweta na stół do instrumentarium 150-160 x 190-200 cm,</p> <p>Serwety z materiału dwuwarstwowego o dużej chłonności i wysokiej odporności na przenikanie cieczy, gramatura 65g/m², serwety wzmocnione dodatkowo padem chłonnym.</p> <p>Produkt sterylny, pakowany w sposób gwarantujący aseptyczny sposób aplikacji zawartości pakietu. Materiał obłożenia musi spełniać wymogi normy PN-EN 13795.</p> <p>Opakowanie typu folia-papier. Na opakowaniu minimum 2 repozycjonowalne etykiety samoprzylepne zawierające min. numer katalogowy, serię, datę ważności oraz informację o producencie służące do archiwizacji danych. W dobrze widocznej części opakowania umieszczona etykieta pokazująca obrazkowo elementy wchodzące w skład zestawu oraz ich rozmiary. Na zestawie powinno być wyraźne oznaczenie kierunku rozkładania (system strzałek).</p>	ZHENGDE	8591454063168	100 006 *	1 000	szt.	35,56 zł	35 560,00 zł	8%	2 844,80 zł	38 404,80 zł
RAZEM								62 944,00	x	5 035,52	67 979,52 zł

* zaofertowano zgodnie z wymaganiami Zamawiającego

Zadanie nr 15 ZESTAW DO ZAKŁADANIA SZWÓW

LP	OPIS PRZEDMIOTU ZAMÓWIENIA Nazwa produktu	Producent (wypełnia Wykonawca)	EAN/UDI (jeśli dotyczy)	Nr katalogowy (wypełnia wykonawca)	Szacunkowa liczba/ 12 m-cy	J.M.	Cena jedn. netto	Wartość netto PLN	Stawka VAT	Wartość VAT	Wartość brutto
1	Zestaw do zakładania szwów jałowy w składzie: 1 x serweta z laminatu o gramaturze min. 40 g/m2 45-50 cm x 70- 75 cm 1 x serweta foliowana o gramaturze min. 40 g/m2 50-60 cm x 50-60 cm z przylepnym otworem 7-9 cm 3 x tufery kula 17-nitkowa 20 x 20 cm 5 x kompres włókninowy 7,5 cm x 7,5 cm o gramaturze min. 30 g/m2 1 x pęseta plastikowa 1 x pęseta metalowa chirurgiczna jednorazowego użytku 1 x imadło metalowe jednorazowego użytku 1 x nożyczki metalowe ostro-ostre jednorazowego użytku Zestaw zapakowany w twardej blister zawierający etykietę z nazwą produktu; danymi wytwórcy, rysunek lub zdjęcie produktu, datę ważności sterylizacji, nr serii, oznaczenie CE, minimum 2 naklejki typu TAG do umieszczenia w dokumentacji	XUHE	8596222019545	1230111356V *	2 400	szt.	26,00	62 400,00	8%	4 992,00	67 392,00
							RAZEM	62 400,00	x	x	67 392,00

* zaofferowano zgodnie z wymagania Zamawiającego

Załącznik nr 3 do SWZ

UWAGA!

Do oferty każdy Wykonawca lub każdy z Wykonawców wspólnie ubiegających się o zamówienie musi dołączyć aktualne na dzień składania ofert niżej wymienione oświadczenie, o którym mowa w art. 125 ust. 1 ustawy p.z.p.

OŚWIADCZENIE WYKONAWCY

POTWIERDZAJĄCE NIEPODLEGANIE WYKONAWCY WYKLUCZENIU ORAZ SPEŁNIANIE WARUNKÓW UDZIAŁU W POSTĘPOWANIU

Wykonawca [pełna nazwa/firma, adres, w zależności od podmiotu: NIP i REGON/PESEL oraz KRS/CEiDG]:

B.Care Medical Sp. z o.o.

40-085 Katowice, ul. Mickiewicza 29

NIP: 6343027875, KRS: 0001055194

(pełna nazwa/firma, adres, w zależności od podmiotu: NIP/PESEL, KRS)

reprezentowany przez:

Maciej Machowski – Prezes Zarządu

(imię, nazwisko, stanowisko/podstawa do reprezentacji)

Na potrzeby postępowania o udzielenie zamówienia publicznego na:

Zakup i dostawy artykułów medycznych, obłoża i bielizny operacyjnej, Sprawa ZP/41/2024

I. Rodzaj uczestnictwa:

1. Czy Wykonawca bierze udział w postępowaniu o udzielenie zamówienia wspólnie z innymi Wykonawcami?

NIE,

TAK, [UWAGA: każdy z Wykonawców wspólnie ubiegających się o zamówienie składa oddzielne oświadczenie]

***) – należy zaznaczyć właściwy kwadrat**

Jeżeli TAK:

1. Proszę wskazać rolę Wykonawcy w grupie (Lider, pełnomocnik, członek konsorcjum, wspólnik spółki cywilnej itp.):

2. Proszę wskazać pozostałych Wykonawców biorących wspólnie udział w postępowaniu o udzielenie zamówienia [pełna nazwa/firma i adres]

a) _____

II. Informacje dot. Podwykonawców:

1. Czy Wykonawca zamierza zlecić Podwykonawstwo jakiegokolwiek części zamówienia?

NIE,

TAK,

***) – należy zaznaczyć właściwy kwadrat**

Jeżeli TAK:

1. Proszę wskazać części zamówienia, których wykonanie Wykonawca zamierza powierzyć Podwykonawcom:

2. Proszę podać firmy Podwykonawców wraz z częścią zamówienia jaką zamierza im powierzyć Wykonawca [pełna nazwa/firma i adres, NIP i REGON/PESEL oraz KRS/CEiDG] oraz część zamówienia]

a) _____ -
[pełna nazwa/firma i adres, NIP/PESEL, KRS/CEiDG] [część zamówienia]

III. Informacje dot. Podmiotu, na którego zasoby powołuje się Wykonawca:

1. Czy Wykonawca polega na zdolnościach lub sytuacji podmiotów udostępniających zasoby?

*) NIE,

*) TAK,

*) – należy zaznaczyć właściwy kwadrat

Jeżeli TAK:

Proszę podać firmy Podmiotu (ów), na którego (ych) zasoby powołuje się Wykonawca [pełna nazwa/firma i adres, NIP/PESEL, KRS/CEiDG]

a) _____
[pełna nazwa/firma i adres, NIP/PESEL, KRS/CEiDG]

oraz przedstawić, wraz niniejszym oświadczeniem, oświadczenie podmiotu udostępniającego zasoby, potwierdzające brak podstaw wykluczenia tego podmiotu oraz odpowiednio spełnianie warunków udziału w postępowaniu w zakresie, w jakim wykonawca powołuje się na jego zasoby.

OŚWIADCZENIE W ZAKRESIE PRZESŁANEK WYKLUCZENIA Z POSTĘPOWANIA

1. Oświadczam, że nie podlegam wykluczeniu z postępowania o udzielenie zamówienia na podstawie przesłanek wskazanych:

1) w art. 108 ust. 1 p.z.p. ;

2) w art. 109 ust. 1 pkt. 4, 5, 7 p.z.p., tj.:

a) w stosunku do którego otwarto likwidację, ogłoszono upadłość, którego aktywami zarządza likwidator lub sąd, zawarł układ z wierzycielami, którego działalność gospodarcza jest zawieszona albo znajduje się on w innej tego rodzaju sytuacji wynikającej z podobnej procedury przewidzianej w przepisach miejsca wszczęcia tej procedury;

b) który w sposób zawiniony poważnie naruszył obowiązki zawodowe, co podważa jego uczciwość, w szczególności gdy wykonawca w wyniku zamierzonego działania lub rażącego niedbalstwa nie wykonał lub nienależycie wykonał zamówienie, co zamawiający jest w stanie wykazać za pomocą stosownych dowodów;

c) który z przyczyn leżących po jego stronie, w znacznym stopniu lub zakresie nie wykonał lub nienależycie wykonał albo długotrwale nienależycie wykonywał istotne zobowiązanie wynikające z wcześniejszej umowy w sprawie zamówienia publicznego lub umowy koncesji, co doprowadziło do wypowiedzenia lub odstąpienia od umowy, odszkodowania, wykonania zastępczego lub realizacji uprawnień z tytułu rękojmi za wady

2. Oświadczam, że nie zachodzą w stosunku do mnie przesłanki wykluczenia z postępowania na podstawie art. 7 ust. 1 ustawy z dnia 13 kwietnia 2022 r. o szczególnych rozwiązaniach w zakresie przeciwdziałania wspieraniu agresji na Ukrainę oraz służących ochronie bezpieczeństwa narodowego (Dz. U. poz. 835)¹.

3. Oświadczam, że zachodzą w stosunku do mnie podstawy wykluczenia z postępowania na podstawie art. ustawy P.z.p. Jednocześnie oświadczam, że w związku z ww. okolicznością, na podstawie art. 110 ustawy P.z.p. spełniłem następujące przesłanki

[UWAGA: ust. 2 Wykonawca wypełnia tylko wtedy jeżeli ma zastosowanie w jego przypadku, w innej sytuacji należy zostawić ww. przepis nie wypełniony lub dokonać jego skreślenia]

OŚWIADCZENIE W ZAKRESIE SPEŁNIANIA WARUNKÓW UDZIAŁU W POSTĘPOWANIU

Oświadczam, że spełniam warunki udziału w postępowaniu zgodnie z wymogami ustawy P.z.p. oraz określone przez Zamawiającego w **Rozdz. II SWZ**.

¹ Zgodnie z treścią art. 7 ust. 1 ustawy z dnia 13 kwietnia 2022 r. o szczególnych rozwiązaniach w zakresie przeciwdziałania wspieraniu agresji na Ukrainę oraz służących ochronie bezpieczeństwa narodowego, zwanej dalej „ustawą”, z postępowania o udzielenie zamówienia publicznego lub konkursu prowadzonego na podstawie ustawy Pzp wyklucza się:

1) wykonawcę oraz uczestnika konkursu wymienionego w wykazach określonych w rozporządzeniu 765/2006 i rozporządzeniu 269/2014 albo wpisanego na listę na podstawie decyzji w sprawie wpisu na listę rozstrzygającej o zastosowaniu środka, o którym mowa w art. 1 pkt 3 ustawy;

2) wykonawcę oraz uczestnika konkursu, którego beneficjentem rzeczywistym w rozumieniu ustawy z dnia 1 marca 2018 r. o przeciwdziałaniu praniu pieniędzy oraz finansowaniu terroryzmu (Dz. U. z 2022 r. poz. 593 i 655) jest osoba wymieniona w wykazach określonych w rozporządzeniu 765/2006 i rozporządzeniu 269/2014 albo wpisana na listę lub będąca takim beneficjentem rzeczywistym od dnia 24 lutego 2022 r., o ile została wpisana na listę na podstawie decyzji w sprawie wpisu na listę rozstrzygającej o zastosowaniu środka, o którym mowa w art. 1 pkt 3 ustawy;

3) wykonawcę oraz uczestnika konkursu, którego jednostką dominującą w rozumieniu art. 3 ust. 1 pkt 37 ustawy z dnia 29 września 1994 r. o rachunkowości (Dz. U. z 2021 r. poz. 217, 2105 i 2106), jest podmiot wymieniony w wykazach określonych w rozporządzeniu 765/2006 i rozporządzeniu 269/2014 albo wpisany na listę lub będący taką jednostką dominującą od dnia 24 lutego 2022 r., o ile został wpisany na listę na podstawie decyzji w sprawie wpisu na listę rozstrzygającej o zastosowaniu środka, o którym mowa w art. 1 pkt 3 ustawy.

Zestaw HD ON/OFF

REF: 1230111523

Skład:

Część A: ON

- Opatrunek włókninowy do mocowania kaniul 6x8cm (w oddzielnych opakowaniach)
- Kompresy włókninowe 7,5x7,5cm, 4w
- Serweta podfoliowana Hospidrape 50x60cm

Część B: OFF

- Kompresy włókninowe 7,5x7,5cm, 4w

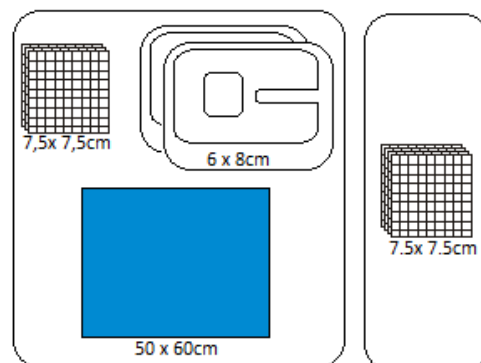
Ilość

2

3

1

4



Komponenty części A i B umieszone w oddzielnych opakowaniach papierowo-foliowych połączonych perforacją, bez etykiet TAG

Opakowanie transportowe: 4 x 80

Zestaw do szycia

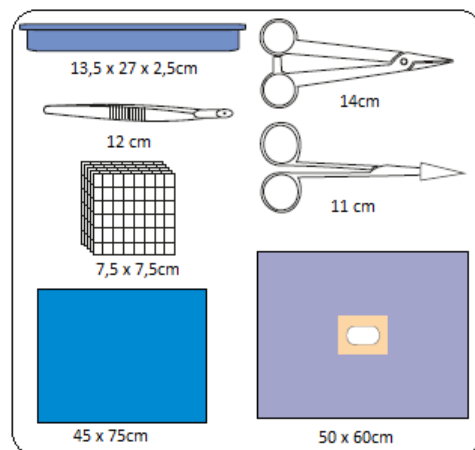
REF: 1230111356V

Skład:

- Taca niebieska 13,5 x 27 x 2,5cm
- Iglotrzymacz Mayo-Hegar 14cm, metalowy
- Nożyczki Iris 11cm zagięte, metalowe
- Pęseta Adsona 12cm (bez ząbków), metalowa
- Osłona ostrza (ochrona końcówki) 2cm
- Kompresy włókninowe 7,5x7,5cm, 4w
- Serweta podfoliowana Hospidrape 45x75cm
- Serweta dwuwarstwowa 50x60cm z otworem przylepnym 6x8cm

Ilość

1
1
1
1
2
5
1
1



Wszystkie komponenty owinięte w serwetę Hospidrape i umieszczone w opakowaniu papierowo-foliowym, 2 etykiety TAG
Opakowanie transportowe: 1 x 64

WNIOSEK

Jako uczestnik przedmiotowego postępowania, zgodnie z art. 74.1 ustawy pzp, zwracam się z uprzejmą prośbą o przesłanie ofert konkurencji (wraz z przedmiotowymi środkami dowodowymi, jeśli były wymagane).

W/w informacje proszę przesłać na adres e-mail przetargi@b-care.pl lub za pośrednictwem platformy zakupowej.

W przypadku wyboru naszej oferty jako najkorzystniejszej, uprzejmie proszę o możliwość zawarcia umowy drogą korespondencyjną lub elektroniczną.

Dane do umowy:

B.Care Medical Sp. z o.o.

40-085 Katowice, ul. Adama Mickiewicza 29

NIP: 6343027875, REGON: 526271536, zarejestrowana w Sądzie Rejonowym w Katowicach, Wydział VIII Gospodarczy Krajowego Rejestru Sądowego pod numerem 0001055194, kapitał zakładowy: 10 000,00 zł

Osoba upoważniona do podpisania umowy: Maciej Machowski – Prezes Zarządu

Postępowanie nr: ZP/41/2024

**Wielospecjalistyczny Szpital
Ul. Szymanowskiego 11
27-400 Ostrowiec Świętokrzyski**

Dotyczy: ogłoszenia o udzielenie zamówienia publicznego prowadzonego w trybie podstawowym zgodnie z art. 275.1 ustawy pzp na zakup i dostawy **artykułów medycznych, obłożeń i bielizny operacyjnej**

DOKUMENTY NIEJAWNE - zgodnie z ugruntowaną linią orzecniczą KIO

Załączone karty techniczne łącznie spełniają następujące warunki:

- mają charakter techniczny lub technologiczny (dotycząca wytwarzania, formuł chemicznych, wzorów i metod działania), organizacyjny (całokształt doświadczeń i wiadomości przydatnych do prowadzenia przedsiębiorstwa, niezwiązanych bezpośrednio z cyklem produkcyjnym) lub inny posiadający wartość gospodarczą,
- zawierają oprócz informacji ogólnych, także informacje techniczne i technologiczne, stanowiące tajemnicę przedsiębiorstwa (wytwórcy), między innymi wyniki badań wyrobów dotyczące zgodności z wymaganiami norm (konkretne wartości liczbowe), co stanowi tajemnicę wytwórcy, dokumenty te zawierają fizyczne dane (wyniki badań wyrobów)
- stanowią wartość gospodarczą – w przypadku przekazania ich do wiadomości publicznej, mogłyby zostać użyte przez konkurencyjne firmy do zmniejszenia kosztów produkcji równoważnego asortymentu, jak również zostać użyte w celach marketingowych, co naraziłoby wytwórcę na znaczne straty
- podjęto w stosunku do nich niezbędne działania w celu zachowania poufności
- dostęp do wymienionych dokumentów Wytwórcy posiadają tylko i wyłącznie upoważnione osoby, dokumenty te mają przez Wytwórców nadany status poufności, bez możliwości udostępniania trzecim stronom, wszelka dokumentacja techniczna Spółki B.Care Medical przechowywana jest w bazie danych technicznych utworzonej na specjalnym serwerze, który jest zabezpieczony hasłem oraz do którego dostęp mają tylko i wyłącznie osoby upoważnione. Zasady funkcjonowania i dostępu do bazy danych technicznych oraz utrzymania poufności określa regulamin wewnętrzny firmy B.Care Medical Sp. z o.o.
- załączone dokumenty nie zostały nigdy wcześniej ujawnione do wiadomości publicznej, zawsze zastrzegane są jako informacje niejawne w postępowaniach przetargowych - podjęto w stosunku do nich niezbędne działania w celu zachowania poufności poprzez załączanie ich w osobnej, stosownie opisanej kopercie lub oddzielnym, stosownie nazwanym pliku

Powyższe postępowanie jest zgodne z zapisami Dyrektywy Rady 93/42/EEC o Wyrobach Medycznych z dnia 14 czerwca 1993 (Dz.U. L 169 z dnia 12.07.1993) ze zmianami zawartymi w Dyrektywie 2007/47/WE z dnia 5 września 2007 (Dz.U. L247 z dnia 21.09.2007), w szczególności z zapisami art. 11ust. 10, art 14A, art. 20, Załącznika Nr. 1 cz. I p. 13., oraz art. 11 ust.4 Ustawy z dnia 16 Kwietnia 1993 o zwalczaniu nieuczciwej konkurencji