

**PHILIPS**

Lighting



## **UNISTREET GEN2**

### **BGP281, BGP282**

### **LED-HB/740 II**

## **Wprowadzenie**

Coraz więcej miast przeprowadza modernizację konwencjonalnych instalacji oświetlenia ulicznego z wykorzystaniem energooszczędnej technologii LED. Robią to, dysponując coraz mniejszymi budżetami. W związku z tym wyzwaniem została opracowana nowa generacja opraw LumiStreet, która stanowi doskonałe rozwiązanie jako bezpośredni zamiennik konwencjonalnego oświetlenia. Oprawa LumiStreet gen2 realizuje ten cel, zapewniając efektywność, niski całkowity koszt użytkowania oraz łatwość instalacji i konserwacji. System identyfikacji QR ServiceTag zapewnia łatwość instalacji i konserwacji, a gniazdo Philips SR (System Ready) ułatwia przyszłą modernizację i zapewnia łączność ze sterowaniem oświetleniem i aplikacjami, takimi jak Interact City.

### **Informacje dodatkowe**

*Śruby mocujące wykonane ze stali nierdzewnej*

*Możliwość identyfikacji oprawy poprzez indywidualny kod QR na oprawie oraz na słupie*

*Czujnik temperatury, redukujący prąd przy przekroczeniu temperatury*

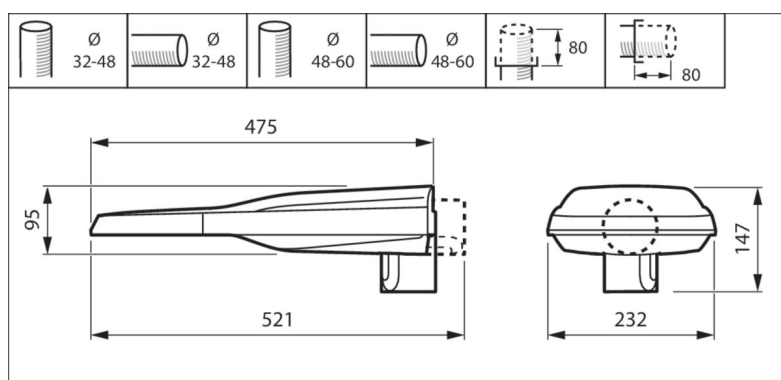
*Wymiana integralnego panelu LED poprzez kostkę przyłączeniową*

*Multisoczewkowy układ optyczny*

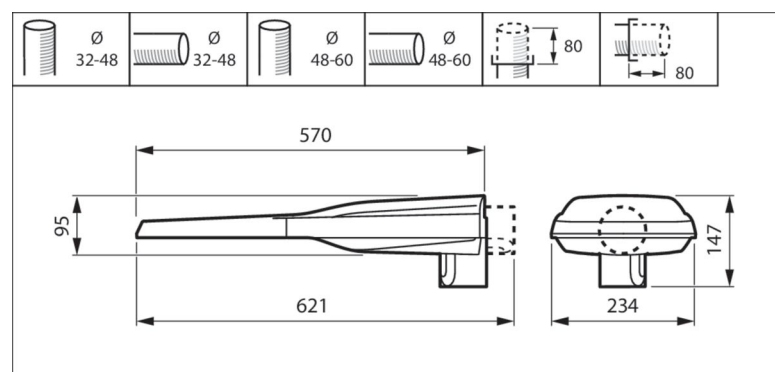
## Dane produktu

<b>Kod rodziny</b>	BGP281, BGP282
<b>Dane mechaniczne</b>	
<b>Materiał obudowy</b>	Wysokociśnieniowy odlew aluminium malowany w kolorze RAL
<b>Materiał uchwytu</b>	Aluminium
<b>Stopień ochrony</b>	IP66
<b>Stopień odporności na uderzenia</b>	IK09
<b>Odporność na korozję</b>	Zgodnie z testem SST 500h
<b>Certyfikacja</b>	
<b>CE</b>	CE
<b>ENEC; ENEC+</b>	Tak
<b>ISO</b>	ISO9001, 14001, 45001, 50001
<b>ZD4i</b>	Tak
<b>Klasa ochronności elektrycznej</b>	II
<b>Dane serwisowe</b>	
<b>Okres gwarancji</b>	10 lat
<b>Klasa serwisowalności</b>	Oprawa oświetleniowa klasy A z dostępną listą części zamiennych
<b>Wymienność źródła światła</b>	tak
<b>Zakres eksploatacyjny temperatury otoczenia</b>	-40 do +50°C
<b>Temperatura otoczenia odniesieniowa</b>	25 °C
<b>Wskaźnik trwałościowy L</b>	L95B10
<b>Trwałość</b>	100 000h
<b>Ochrona przeciwprzepięciowa</b>	10kV z dodatkowym zabezpieczeniem chroniącym przed przepięciami elektrostatycznymi (ESD)

### Rysunek z wymiarami



BGP281



BGP282

## Dane elektryczne i fotometryczne

### Zasilacz

Napięcie zasilania	220V-240V
Częstotliwość zasilania	50/60 Hz
Tolerancja mocy oprawy	+/-10%
Współczynnik mocy (100% mocy)	>0.95
System sterowania	Gniazdo Zhaga z zaślepką zabezpieczającą
Regulacja strumienia świetlnego	Sterownik zdalnego, indywidualnego sterowania oprawami

### Źródło światła

Typ źródła światła	LED
Skuteczność świetlna oprawy	>145 lm/W
Kod barwy światła	740
Wskaźnik oddawania barw	>70
Temperatura barwowa	4000 K
Tolerancja temp. barwowej	+/- 180 K (5 SDCM)
Tolerancja strumienia świetlnego	+/-7%
Ryzyko fotobiologiczne	Grupa ryzyka 0 (RG0)

### Informacje dodatkowe

Montaż na wysięgniku lub na słupie za pomocą zintegrowanego uchwyty o średnicy 48-60mm z możliwością regulacji w zakresie -90° do +20° z krokiem 5° na wysięgniku oraz od 0° do +20° bezpośrednio na słupie

Klosz- płaska hartowana szyba

Układ zasilający w standardzie D4i z możliwością zaprogramowania 5stopniowej autonomicznej redukcji mocy o Zasilacz wyposażony w interfejs do połączenia oprawy z zewnętrznym komputerem w celu zmian parametrów oświetlenia oraz czynności serwisowych. Komunikacja pomiędzy zasilaczem a komputerem realizowana w sposób bezprzewodowy i bez konieczności zasilania oprawy.

Oprawa wyposażona w filtr antykondensacyjny

Oprawa posiada deklarację środowiskową autoryzowaną przez instytucję zewnętrzną na podstawie norm ISO 14021 i 14040/14044

Zasilacz o trwałości nie mniejszej niż trwałość panelu LED

## Parametry optyczne

Sprawność	>0.8
Wskaźnik ULR dla nachylenia 0°	0.00%
Imax dla kąta 90°	0 cd/klm

## Parametry fotometryczne opraw

Typ oprawy	Strumień świetlny źródła [lm]	Strumień świetlny oprawy [lm]	Moc [W]
BGP281 T25 DM65 FG-XW /740 LED-HB 4700 lm-4S L95@100k	4700	4324	28
BGP281 T25 DN10 /740LED-HB 345-4S L96@100kh	3450	3174	20.5
BGP281 T25 DN10 FG-XW /740 LED56-4S L96@100kh	5600	5096	33.5
BGP281 T25 DN10 FG-XW /740 LED60-4S L96@100kh	6000	5460	36
BGP282 T25 DM12 FG-XW /740 LED-HB 10000 lm-4S L95@100	10000	9200	59
BGP282 T25 DN10 FG-XW /740 LED70-4S L97@100kh	7000	6370	41
BGP282 T25 DN10 FG-XW /740 LED74-4S L96@100kh	7400	6734	43.5
BGP282 T25 DN10 FG-XW /740 LED80-4S L96@100kh	8000	7280	47
BGP282 T25 DN10 FG-XW /740 LED84-4S L96@100kh	8400	7644	49.5
BGP282 T25 DN10 FG-XW /740LED90-4S L96@100kh	9000	8100	54
BGP282 T25 DN10 /740 LED109-4S L96@100kh	11000	9570	63

