

FORMULARZ OFERTY nr 60/D/PRZ/24

w postępowaniu o udzielenie zamówienia publicznego prowadzonego w trybie przetargu nieograniczonego zgodnie z ustawą z dnia 11.09.2019 r. - Prawo Zamówień Publicznych na:

„Dostawa sprzętu jednorazowego i wielorazowego użytku dla Oddziału Anestezjologii i Intensywnej Terapii oraz Oddziału Neonatologicznego” - nr sprawy: 8/24/ZP/PN

ZAMAWIAJĄCY:

MEGREZ Sp. z o.o.
ul. Edukacji 102; 43-100 Tychy
woj. Śląskie

Telefon: 32 325-51-25
NIP: 634-267-03-10
REGON: 240872286
INTERNET: www.szpitalmegrez.pl
e-mail: zp@szpitalmegrez.pl

WYKONAWCA:

Nazwa : Dutchmed PL Sp. z o.o.
*Adres : ul. Szajnochy 14, 85-738 Bydgoszcz
Województwo: : kujawsko-pomorskie
Telefon : 52 345 31 15
KRS/CEIDG : 0000088016
NIP : 554-023-08-29
REGON : 006937759
INTERNET : <http://www.dutchmed.pl>
E-mail : magda@dutchmed.pl

*(jeśli adres korespondencyjny jest inny – proszę o umieszczenie tej informacji na końcu formularza ofertowego)

Wykonawca jest:

~~mikroprzedsiębiorstwem,~~
~~małym przedsiębiorstwem,~~
~~średnim przedsiębiorstwem**~~

** Niepotrzebne skreślić.

Te informacje są wymagane wyłącznie do celów statystycznych.

Mikroprzedsiębiorstwo: przedsiębiorstwo, które zatrudnia mniej niż 10 osób i którego roczny obrót lub roczna suma bilansowa nie przekracza 2 milionów EUR.

Małe przedsiębiorstwo: przedsiębiorstwo, które zatrudnia mniej niż 50 osób i którego roczny obrót lub roczna suma bilansowa nie przekracza 10 milionów EUR.

Średnie przedsiębiorstwa: przedsiębiorstwa, które nie są mikroprzedsiębiorstwami ani małymi przedsiębiorstwami i które zatrudniają mniej niż 250 osób i których roczny obrót nie przekracza 50 milionów EUR *lub* roczna suma bilansowa nie przekracza 43 milionów EUR.

1. TERMIN WYKONANIA ZAMÓWIENIA : **12 miesięcy.**
2. Oferujemy wykonanie przedmiotu zamówienia w zakresie objętym specyfikacją warunków zamówienia na następujących zasadach:

	WARTOŚĆ NETTO	WARTOŚĆ BRUTTO
Pakiet nr 13	7 957,00 PLN	8 917,11 PLN

3. Osoba upoważniona do reprezentacji Wykonawcy/ów i podpisująca ofertę (jeżeli nie jest to osoba wymieniona w rejestrze należy dołączyć pełnomocnictwo):

Magdalena Guzik – koordynator sprzedaży – tel. 605 567 239

4. Osoba upoważniona do kontaktów z Zamawiającym:

Magdalena Guzik – koordynator sprzedaży – tel. 605 567 239

5. Oświadczamy, że:

- 1) zamówienie zostanie zrealizowane na warunkach w terminach określonych w SWZ oraz w projektowanych postanowieniach umowy;
- 2) jesteśmy w posiadaniu dokumentów dopuszczających oferowany przez nas asortyment do obrotu oraz używania zgodnie z obowiązującymi przepisami prawa.
- 3) w cenie naszej oferty zostały uwzględnione wszystkie koszty wykonania zamówienia;
- 4) zapoznaliśmy się ze Specyfikacją Warunków Zamówienia, nie wnosimy do niej zastrzeżeń oraz zdobyliśmy konieczne informacje do przygotowania oferty;
- 5) zawarta w Specyfikacji Warunków Zamówienia treść projektowanych postanowień mowy została przez nas zaakceptowana i zobowiązujemy się w przypadku wyboru naszej oferty do zawarcia umowy na wymienionych w niej warunkach;
- 6) jesteśmy związani niniejszą ofertą na okres wskazany w SWZ.
- 7) zamówienie: (właściwe podkreślić)
 - a. w całości zrealizujemy we własnym zakresie
 - b. zamierzamy powierzyć podwykonawcom następujące części zamówienia:

.....

- 8) w zakresie przesłanki określonej w art. 109 ust. 1 pkt. 4 ustawy Pzp, Zamawiający może uzyskać aktualny dokument potwierdzający brak podstaw do wykluczenia (wymagany przez Zamawiającego na podstawie rozdziału VIII ust. 3 ppkt. 3) SWZ) za pomocą bezpłatnych i ogólnodostępnych baz danych, w szczególności rejestrów publicznych w rozumieniu ustawy z dnia 17 lutego 2005 r. o informatyzacji działalności podmiotów realizujących zadania publiczne.
- 9) w związku z powyższym wyrażam/y zgodę na to, aby Zamawiający pobrał przedmiotowy dokument (dokumenty w przypadku Wykonawców wspólnie składających ofertę) samodzielnie, na potrzeby niniejszego postępowania, wyżej wymienionym dokumentem jest:

informacja odpowiadająca odpisowi aktualnemu z rejestru Przedsiębiorców (KRS nr 0000088016)

Adres strony internetowej, na której dostępny jest ww. aktualny dokument:

[https:// ekrs.ms.gov.pl](https://ekrs.ms.gov.pl)

6. Oświadczam, że wypełniłem obowiązki informacyjne przewidziane w art. 13 lub art. 14 RODO1) wobec osób fizycznych, od których dane osobowe bezpośrednio lub pośrednio pozyskałem w celu ubiegania się o udzielenie zamówienia publicznego w niniejszym postępowaniu. ***
7. Załącznikami do niniejszej oferty są:
 - 1) Opis przedmiotu zamówienia
 - 2) Oświadczenie o dokumentach dopuszczających
 - 3) Oświadczenie sankcyjne
 - 4) Formularz cenowy
 - 5) JEDZ
 - 6) Pełnomocnictwo
8. Znając treść art. 297 §1 Kodeksu Karnego „*Kto, w celu uzyskania dla siebie lub kogoś innego, od banku lub jednostki organizacyjnej prowadzącej podobną działalność gospodarczą na podstawie ustawy albo od organu lub instytucji dysponujących środkami publicznymi - kredytu, pożyczki pieniężnej, poręczenia, gwarancji, akredytywy, dotacji, subwencji, potwierdzenia przez bank zobowiązania wynikającego z poręczenia lub z gwarancji lub podobnego świadczenia pieniężnego na określony cel gospodarczy, elektronicznego instrumentu płatniczego lub zamówienia publicznego, przedkłada podrobiony, przerobiony poświadczający nieprawdę albo nierzetelny dokument albo nierzetelne, pisemne oświadczenie dotyczące okoliczności o istotnym znaczeniu dla uzyskania wymienionego wsparcia finansowego, instrumentu płatniczego lub zamówienia podlega karze pozbawienia wolności od 3 miesięcy do lat 5.*”, oświadczamy, że dane zawarte w ofercie, dokumentach i oświadczeniach są zgodne ze stanem faktycznym.

data : 21.05.2024.

* Adres korespondencyjny (jeśli dotyczy):

Dutchmed PL Sp. z o.o.

ul. Szajnochy 14

85-738 Bydgoszcz

*** W przypadku gdy wykonawca nie przekazuje danych osobowych innych niż bezpośrednio jego dotyczących lub zachodzi wyłączenie stosowania obowiązku informacyjnego, stosownie do art. 13 ust. 4 lub art. 14 ust. 5 RODO treści oświadczenia wykonawca nie składa (usunięcie treści oświadczenia np. przez jego wykreślenie).

Opis przedmiotu zamówienia

Poz. 1 Filtr powietrza do inkubatora



Producent: Atom, nr kat. 60269

Poz. 2 Uszczelka szczeliny na układ rur



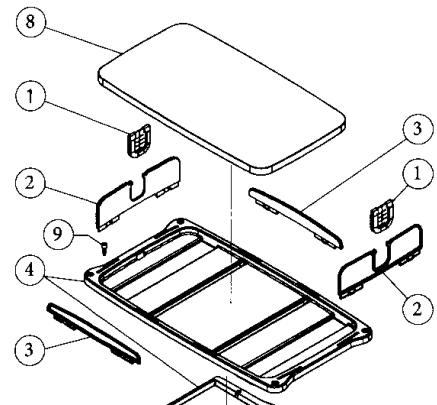
Producent: Atom, nr kat. 92326

Poz. 3 Uszczelka portu Iris – mankiet



Producent: Atom, nr kat. 60860

Poz. 4 Materacyk do inkubatora – poz. nr 8 na rysunku



Producent: Atom, nr kat. 93218

Poz. 5 Czujnik temperatury skóry kompatybilny z korpusem głównym inkubatora Atom Incu i, jednorazowego użytku, biały



Producent: Atom, nr kat. 60890

Poz. 6 Czujnik temperatury skóry kompatybilny z korpusem głównym inkubatora Atom Incu i, jednorazowego użytku, żółty



Producent: Atom, nr kat. 60884

Zamawiający:

Megrez Sp. z o.o.
Ul. Edukacji 102
43-100 Tychy

Dotyczy postępowania prowadzonego w trybie przetargu nieograniczonego pn.: **Dostawa sprzętu jednorazowego i wielorazowego użytku dla Oddziału Anestezjologii i Intensywnej Terapii oraz Oddziału Neonatologicznego**

nr sprawy: 8/24/ZP/PN

Nazwa Wykonawcy:

Dutchmed PL Sp. z o.o.
ul. Szajnochy 14
85-738 Bydgoszcz

OŚWIADCZENIE WYKONAWCY SKŁADANE W CELU POTWIERDZENIA, ŻE OFEROWANY ASORTYMENT ODPOWIADA WYMAGANIOM OKREŚLONYM PRZEZ ZAMAWIAJĄCEGO:

A) WYROBY MEDYCZNE: jeśli dotyczy

- oświadczamy, że wszystkie zaoferowane w Pakiecie nr 13 wyroby medyczne (poza poz. 1-4) posiadają aktualne dokumenty dopuszczające do obrotu na terenie Rzeczypospolitej Polskiej zgodnie z ustawą z dnia 07.04.2022r. o wyrobach medycznych, tj:

* deklarację zgodności z wymaganiami Zasadniczymi Dyrektywy Rady 93/42/EEC w zakresie wytwarzania oferowanych wyrobów,

* certyfikatów wystawionych przez jednostkę notyfikowaną potwierdzających spełnienie dyrektywy 93/42/EEC w zakresie wytwarzania oferowanych wyrobów lub potwierdzenia złożenia dokumentacji rejestracyjnej wyrobu lub dokumenty równoważne które zobowiązujemy się udostępnić na każde wezwanie Zamawiającego.

B) INNE: jeśli dotyczy

- oświadczamy, że zaoferowane w Pakiecie nr 14 poz. 1-4 wyroby nie są produktami leczniczymi ani wyrobami medycznymi. Zakwalifikowane zostały jako wyroby niemedyczne.

Dotyczy postępowania prowadzonego w trybie przetargu nieograniczonego pn.: „**Dostawa sprzętu jednorazowego i wielorazowego użytku dla Oddziału Anestezjologii i Intensywnej Terapii oraz Oddziału Neonatologicznego**”, nr sprawy: 8/24/ZP/PN

Oświadczenia wykonawcy/wykonawcy wspólnie ubiegającego się o udzielenie zamówienia DOTYCZĄCE PRZESŁANEK WYKLUCZENIA Z ART. 5K ROZPORZĄDZENIA 833/2014

Na potrzeby w/w postępowania o udzielenie zamówienia publicznego, oświadczam, co następuje:

1. Oświadczenie dotyczące Wykonawcy:

Oświadczam, że nie podlegam wykluczeniu z postępowania na podstawie art. 5k rozporządzenia Rady (UE) nr 833/2014 z dnia 31 lipca 2014 r. dotyczącego środków ograniczających w związku z działaniami Rosji destabilizującymi sytuację na Ukrainie (Dz. Urz. UE nr L 229 z 31.7.2014, str. 1), dalej: rozporządzenie 833/2014, w brzmieniu nadanym rozporządzeniem Rady (UE) 2022/576 w sprawie zmiany rozporządzenia (UE) nr 833/2014 dotyczącego środków ograniczających w związku z działaniami Rosji destabilizującymi sytuację na Ukrainie (Dz. Urz. UE nr L 111 z 8.4.2022, str. 1), dalej: rozporządzenie 2022/576*.

2. Informacja dotycząca polegania na zdolnościach lub sytuacji podmiotu udostępniającego zasoby w zakresie odpowiadającym ponad 10% wartości zamówienia:

[UWAGA: wypełnić tylko w przypadku podmiotu udostępniającego zasoby, na którego zdolnościach lub sytuacji wykonawca polega w zakresie odpowiadającym ponad 10% wartości zamówienia. W przypadku więcej niż jednego podmiotu udostępniającego zasoby, na którego zdolnościach lub sytuacji wykonawca polega w zakresie odpowiadającym ponad 10% wartości zamówienia, należy zastosować tyle razy, ile jest to konieczne.]

Oświadczam, że w celu wykazania spełniania warunków udziału w postępowaniu, określonych przez zamawiającego w SWZ, polegam na zdolnościach lub sytuacji następującego podmiotu udostępniającego zasoby: *(podać pełną nazwę/firmę, adres, a także w zależności od podmiotu: NIP/PESEL, KRS/CEiDG)*, w następującym zakresie: *(określić odpowiedni zakres udostępnianych zasobów dla wskazanego podmiotu)*, co odpowiada ponad 10% wartości przedmiotowego zamówienia.

3. Oświadczenie dotyczące podwykonawcy, na którego przypada ponad 10% wartości zamówienia:

[UWAGA: wypełnić tylko w przypadku podwykonawcy (niebędącego podmiotem udostępniającym zasoby), na którego przypada ponad 10% wartości zamówienia. W przypadku więcej niż jednego podwykonawcy, na którego zdolnościach lub sytuacji wykonawca nie polega, a na którego przypada ponad 10% wartości zamówienia, należy zastosować tyle razy, ile jest to konieczne.]

Oświadczam, że w stosunku do następującego podmiotu, będącego podwykonawcą, na którego przypada ponad 10% wartości zamówienia: (podać pełną nazwę/firmę, adres, a także w zależności od podmiotu: NIP/PESEL, KRS/CEiDG), nie zachodzą podstawy wykluczenia z postępowania o udzielenie zamówienia przewidziane w art. 5k rozporządzenia 833/2014 w brzmieniu nadanym rozporządzeniem 2022/576.

4. Oświadczenie dotyczące dostawcy, na którego przypada ponad 10% wartości zamówienia:

[UWAGA: wypełnić tylko w przypadku dostawcy, na którego przypada ponad 10% wartości zamówienia. W przypadku więcej niż jednego dostawcy, na którego przypada ponad 10% wartości zamówienia, należy zastosować tyle razy, ile jest to konieczne.]

Oświadczam, że w stosunku do następującego podmiotu, będącego dostawcą, na którego przypada ponad 10% wartości zamówienia: (podać pełną nazwę/firmę, adres, a także w zależności od podmiotu: NIP/PESEL, KRS/CEiDG), nie zachodzą podstawy wykluczenia z postępowania o udzielenie zamówienia przewidziane w art. 5k rozporządzenia 833/2014 w brzmieniu nadanym rozporządzeniem 2022/576.

5. Oświadczenie dotyczące podanych informacji:

Oświadczam, że wszystkie informacje podane w powyższych oświadczeniach są aktualne i zgodne z prawdą oraz zostały przedstawione z pełną świadomością konsekwencji wprowadzenia zamawiającego w błąd przy przedstawianiu informacji.

Bydgoszcz, 21.05.2024.

* Zgodnie z treścią art. 5k ust. 1 rozporządzenia 833/2014 w brzmieniu nadanym rozporządzeniem 2022/576 zakazuje się udzielania lub dalszego wykonywania wszelkich zamówień publicznych lub koncesji objętych zakresem dyrektyw w sprawie zamówień publicznych, a także zakresem art. 10 ust. 1, 3, ust. 6 lit. a)–e), ust. 8, 9 i 10, art. 11, 12, 13 i 14 dyrektywy 2014/23/UE, art. 7 i 8, art. 10 lit. b)–f) i lit. h)–j) dyrektywy 2014/24/UE, art. 18, art. 21 lit. b)–e) i lit. g)–i), art. 29 i 30 dyrektywy 2014/25/UE oraz art. 13 lit. a)–d), lit. f)–h) i lit. j) dyrektywy 2009/81/WE na rzecz lub z udziałem:

- a) obywateli rosyjskich lub osób fizycznych lub prawnych, podmiotów lub organów z siedzibą w Rosji;
- b) osób prawnych, podmiotów lub organów, do których prawa własności bezpośrednio lub pośrednio w ponad 50 % należą do podmiotu, o którym mowa w lit. a) niniejszego ustępu; lub
- c) osób fizycznych lub prawnych, podmiotów lub organów działających w imieniu lub pod kierunkiem podmiotu, o którym mowa w lit. a) lub b) niniejszego ustępu,

w tym podwykonawców, dostawców lub podmiotów, na których zdolności polega się w rozumieniu dyrektyw w sprawie zamówień publicznych, w przypadku gdy przypada na nich ponad 10 % wartości zamówienia.